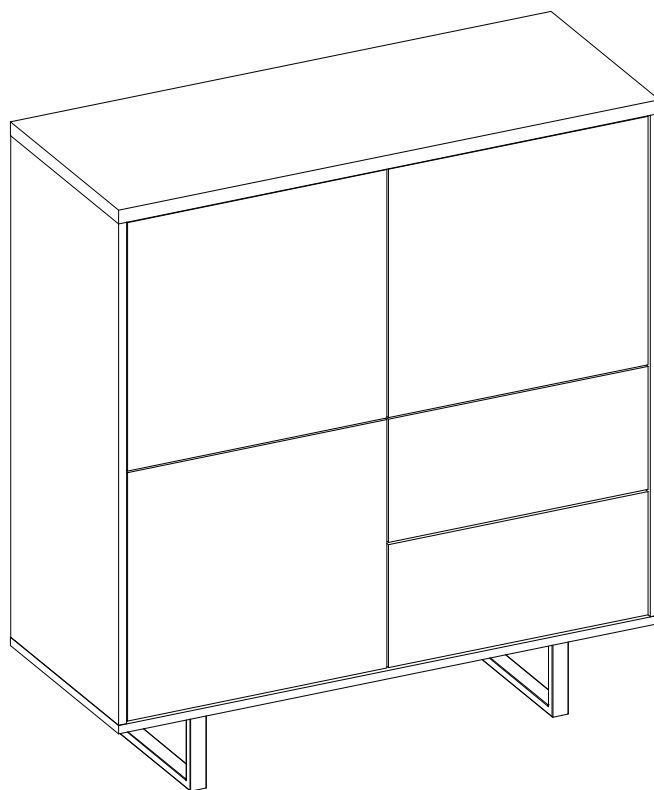


Montageanleitung

Modern Highboard 3T2S



Inhaltsverzeichnis

Allgemeines	3
Montageanleitung lesen und aufbewahren	3
Zeichenerklärung	3
Sicherheit	3
Bestimmungsgemäßer Gebrauch	3
Sicherheitshinweise	3
Highboard und Lieferumfang prüfen	4
Lieferumfang	5
Montage	6
Demontage	14
Reinigung und Pflege	14
Wartung	14
Aufbewahrung	14
Transport	14
Technische Daten	14
Entsorgung	14
Verpackung entsorgen	14
Highboard entsorgen	14

Allgemeines

Montageanleitung lesen und aufbewahren



Diese Montageanleitung gehört zu dieser Highboard. Sie enthält wichtige Informationen zur Montage und Handhabung.

Lesen Sie die Montageanleitung, insbesondere die Sicherheitshinweise, sorgfältig durch, bevor Sie das Highboard verwenden. Die Nichtbeachtung dieser Montageanleitung kann zu schweren Verletzungen oder zu Schäden am Highboard führen.

Die Montageanleitung basiert auf den in der Europäischen Union gültigen Normen und Regeln. Beachten Sie im Ausland auch landesspezifische Richtlinien und Gesetze.

Bewahren Sie die Montageanleitung für die weitere Nutzung auf. Wenn Sie das Highboard an Dritte weitergeben, geben Sie unbedingt diese Montageanleitung mit.

Zeichenerklärung

Die folgenden Symbole und Signalwörter werden in dieser Montageanleitung, auf dem Highboard oder auf der Verpackung verwendet.



WARNUNG!

Dieses Signalsymbol/-wort bezeichnet eine Gefährdung mit einem mittleren Risikograd, die, wenn sie nicht vermieden wird, den Tod oder eine schwere Verletzung zur Folge haben kann.



VORSICHT!

Dieses Signalsymbol/-wort bezeichnet eine Gefährdung mit einem niedrigen Risikograd, die, wenn sie nicht vermieden wird, eine geringfügige oder mäßige Verletzung zur Folge haben kann.

HINWEIS!

Dieses Signalwort warnt vor möglichen Sachschäden.



Kinder fernhalten.

Sicherheit

Bestimmungsgemäßer Gebrauch

Das Highboard ist ausschließlich als Aufbewahrungsmöbel im Innenbereich konzipiert. Es ist ausschließlich für den Privatgebrauch bestimmt und nicht für den gewerblichen Bereich geeignet. Die maximale Tragkraft je Einlegeboden beträgt 7 kg, die des Unterbodens beträgt 7,5 kg und die maximale Tragkraft der oberen Abstellfläche (Oberboden) beträgt 17 kg.

Verwenden Sie das Highboard nur wie in dieser Montageanleitung beschrieben. Jede andere Verwendung gilt als nicht bestimmungsgemäß und kann zu Sachschäden oder sogar zu Personenschäden führen. Das Highboard ist kein Kinderspielzeug.

Der Hersteller oder Händler übernimmt keine Haftung für Schäden, die durch nicht bestimmungsgemäßen oder falschen Gebrauch entstanden sind.

Sicherheitshinweise



WARNUNG!

Erstickungsgefahr!

Kinder können sich in der Verpackungsfolie verfangen und ersticken oder Kleinteile verschlucken und ersticken.

- Halten Sie Kinder von den Kleinteilen, Verpackungsbeuteln und Folien fern.



VORSICHT!

Verletzungsgefahr!

Das Highboard besitzt eine Tür, in denen Finger eingeklemmt werden können.

- Stellen Sie sicher, dass während des Schließens der Tür keine Finger eingeklemmt werden.



VORSICHT!

Verletzungsgefahr!

Ein Umkippen des Highboards kann zu Verletzungen führen.

- Um ein Umkippen des Highboards zu

verhindern, verwenden Sie das Highboard nur mit der montierten Wandbefestigung.



Verletzungsgefahr!

Unsachgemäße Montage des Highboards kann zu Verletzungen führen.

- Führen Sie die Montage ausschließlich nach den Anweisungen des Herstellers in dieser Montageanleitung durch, anderenfalls kann eine fehlerhafte Montage zu einem Sicherheitsrisiko führen.
- Die Montage darf nur durch fachkundige Personen durchgeführt werden
- Halten Sie Kinder während der Montage von dem Highboard fern.

HINWEIS!

Beschädigungsgefahr!

Unsachgemäße Montage des Highboards kann zu Beschädigungen des Highboards führen.

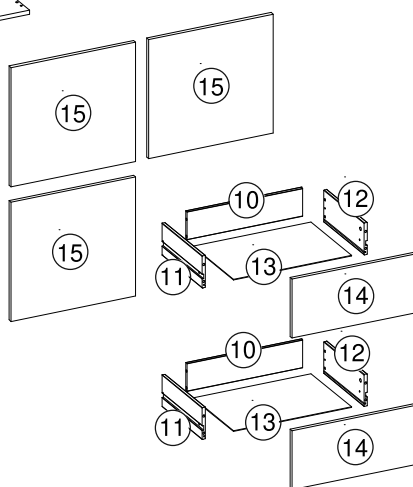
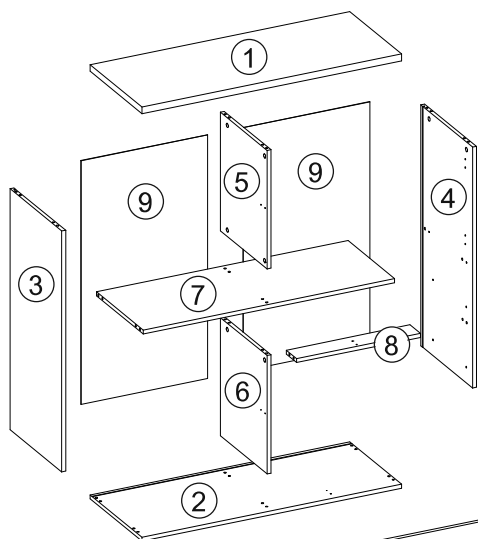
- Um Kratzer und Beschädigungen zu vermeiden, montieren Sie das Highboard auf einem weichen Untergrund (z. B. Decke).
- Stellen Sie das Highboard auf einem gut zugänglichen, ebenen, trockenen und ausreichend stabilen Untergrund auf.
- Stellen Sie das Highboard nie in die Nähe von heißen Oberflächen (z. B. Kaminofen).
- Setzen Sie das Highboard niemals hoher Temperatur (z. B. Kaminofen) oder Witterungseinflüssen (z. B. Regen) aus.

- Verwenden Sie das Highboard nicht mehr, wenn die Teile des Highboards Risse oder Sprünge haben oder sich verformt haben. Ersetzen Sie beschädigte Teile nur durch passende Originalersatzteile.
- Fügen Sie keine zusätzlichen Anbauten an das Highboard an und modifizieren Sie sie nicht.
- Überprüfen und berücksichtigen Sie vor dem Bohren unbedingt den Verlauf von Strom- und Wasserleitungen.
- Beachten Sie, dass bei der Wandmontage das Highboard nicht auf leitfähigen Oberflächen und nur an festem Mauerwerk montiert wird. Das beiliegende Montagematerial ist geeignet für übliches, festes Mauerwerk. Informieren Sie sich vor der Wandmontage über das geeignete Montagematerial für Ihre Wand und tauschen Sie es ggf. aus.

Highboard und Lieferumfang prüfen

1. Nehmen Sie das Highboard aus der Verpackung.
2. Prüfen Sie, ob die Lieferung (siehe Kapitel „Lieferumfang“) vollständig ist.
3. Kontrollieren Sie, ob das Highboard oder die Einzelteile Schäden aufweisen. Ist dies der Fall, benutzen Sie das Highboard nicht. Wenden Sie sich über die angegebene Serviceadresse an den Hersteller.

Lieferumfang



Für die Montage benötigen Sie:

Zeitaufwand: ca. 60 Minuten

1	1x	ca. 1000x400x25
2	1x	ca. 1000x400x15
3	1x	ca. 909x399x15
4	1x	ca. 909x399x15
5	1x	ca. 447x360x15
6	1x	ca. 447x360x15
7	1x	ca. 969x361x15
8	1x	ca. 477x80x15
9	2x	ca. 919x488x2,5
10	2x	ca. 445x105x12
11	2x	ca. 310x120x12
12	2x	ca. 310x120x12
13	2x	ca. 455x313x2,5
14	2x	ca. 480x223x15
15	3x	ca. 480x450x15

Verehrter Kunde: Hier haben Sie die Möglichkeit, die mitgelieferten Schrauben nachzumessen.



$\varnothing 15 \times 12$ 14 x a1	$\varnothing 12 \times 10$ 4 x a3	8 x 30 32 x b2	8 x 50 2 x b5	39 mm 14 x c2	62 mm 2 x c7
3.5x15 22 x d11	3.5 x 20 14 x da20	7 x 50 6 x f3	6 x 11 8 x e5	4 mm 1 x fa1	6 mm 1 x fa2
M6 x 12 8 x g9	4 x 9 4 x h1	310 mm 4 x i5	$\varnothing 35$ 6 x k8	$\varnothing 18$ 8 x m1	$\varnothing 18$ 12 x o1
$\varnothing 8$ 1 x y37	M6 x 10 x 10 8 x z11	 5 x z12	300 mm 2 x z13		

Montage

A

39 mm
6 x c2

1

c2

c2

c2

c2

c2

c2

c2

6x

c2

c2

B

Ø 15 x 12
4 x a1

8 x 30
8 x b2

39 mm
4 x c2

6 x 11
4 x e5

310 mm
2 x i5

3

a1

b2

c2

b2

a1

b2

b2

b2

4

a1

b2

c2

i5

i5

c2

a1

b2

b2

b2

e5

i5

e5

2x

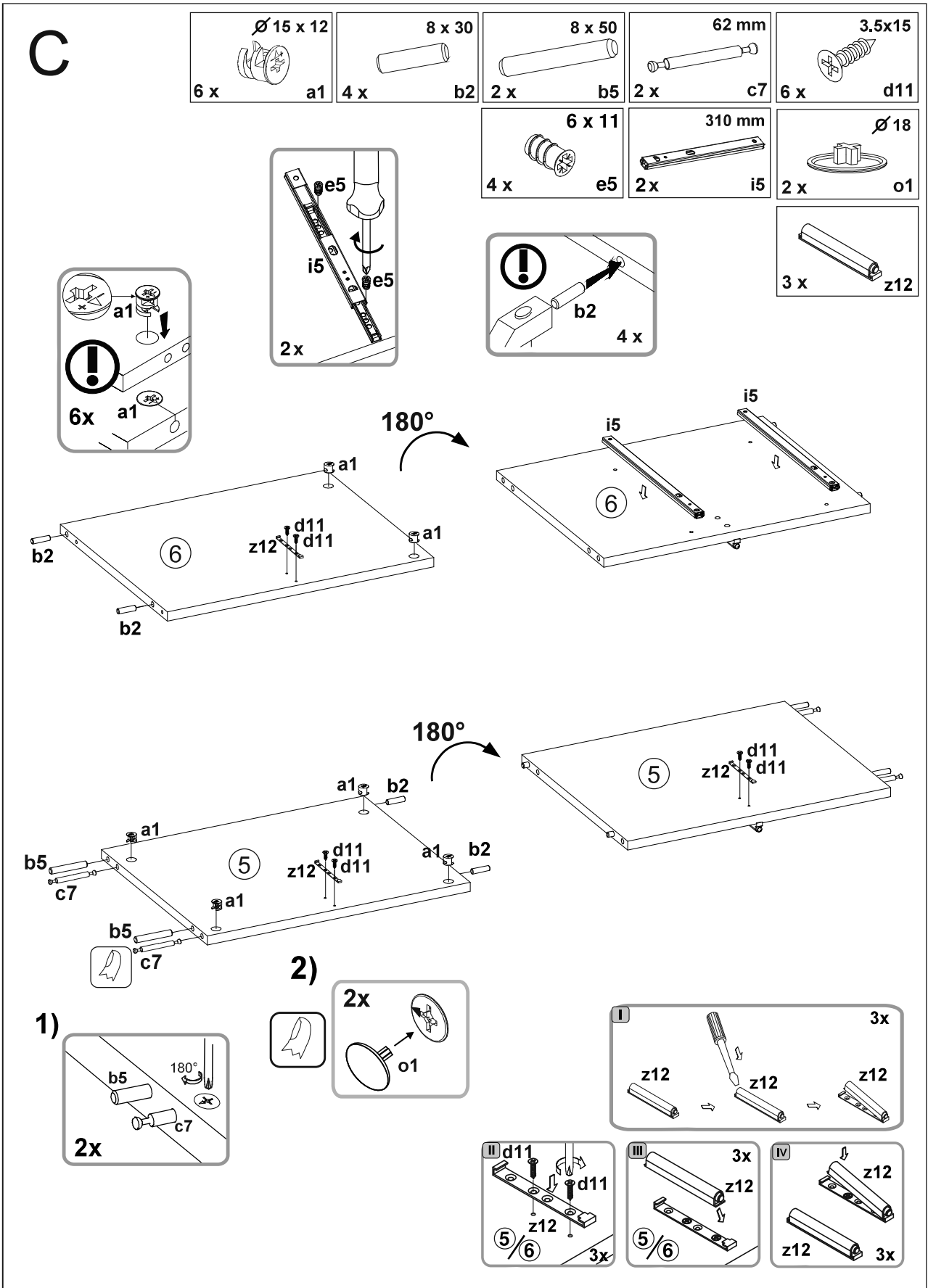
8x

b2

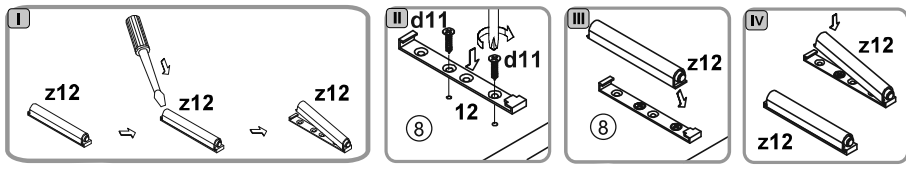
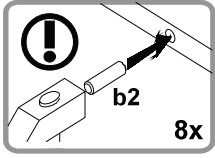
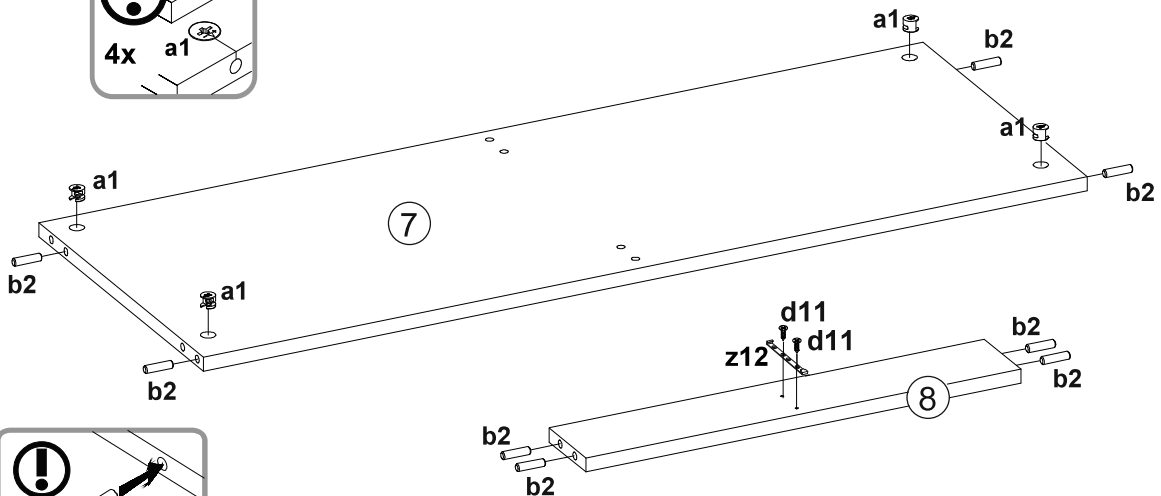
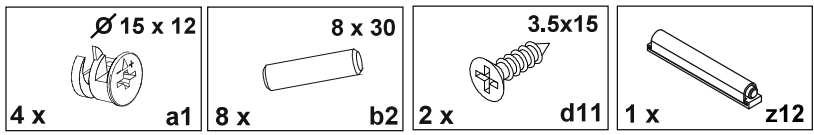
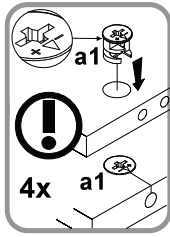
c2

4x

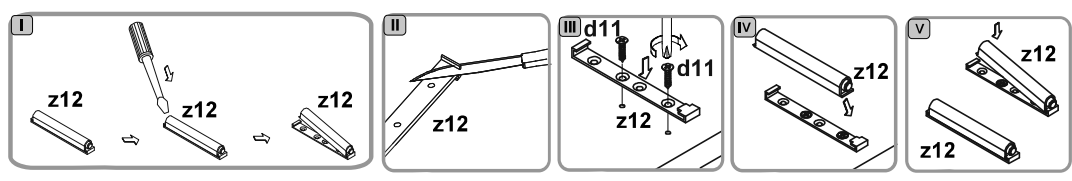
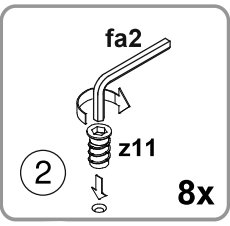
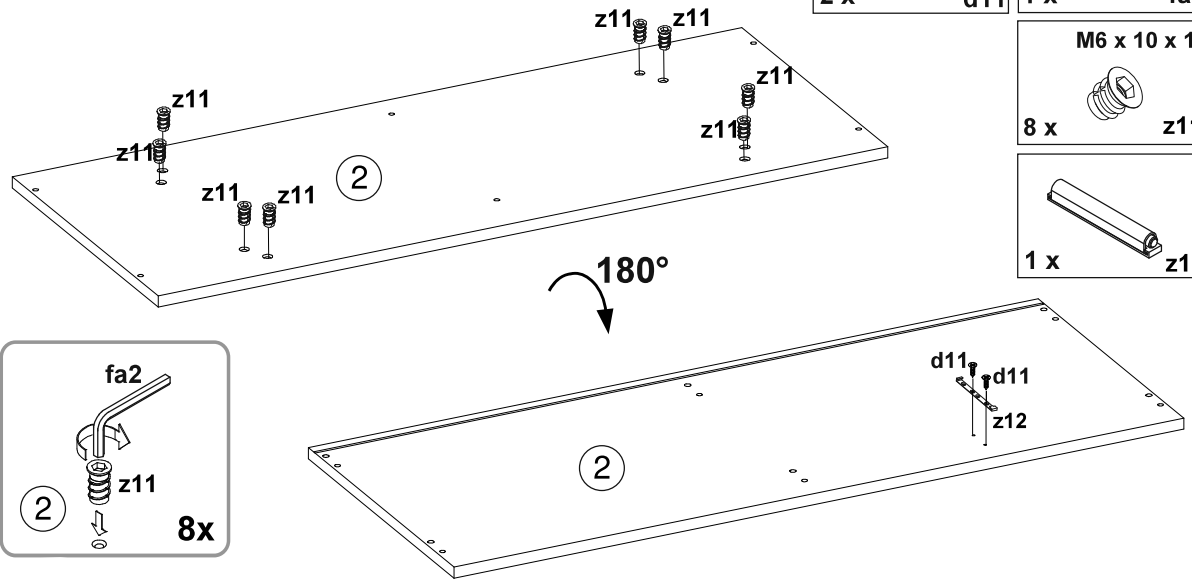
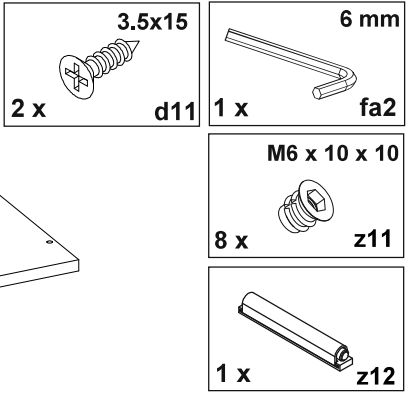
c2



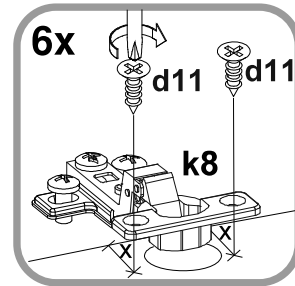
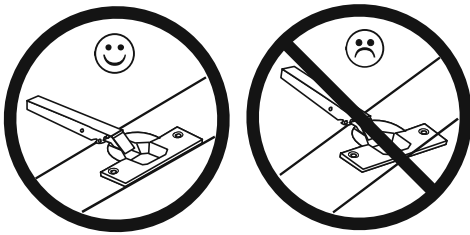
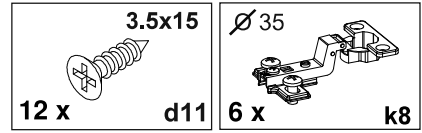
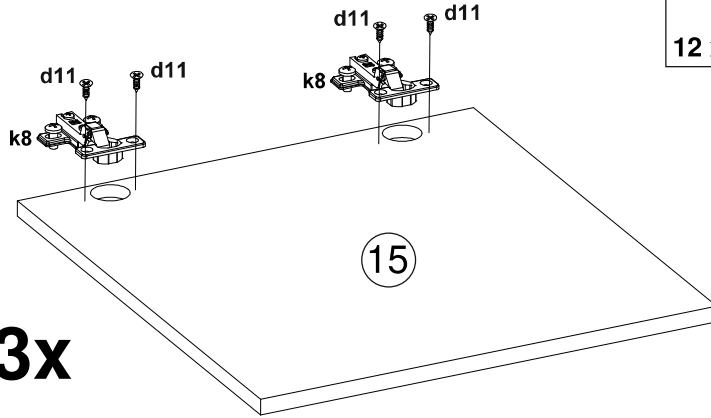
D



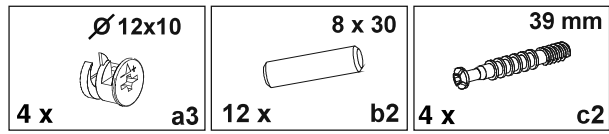
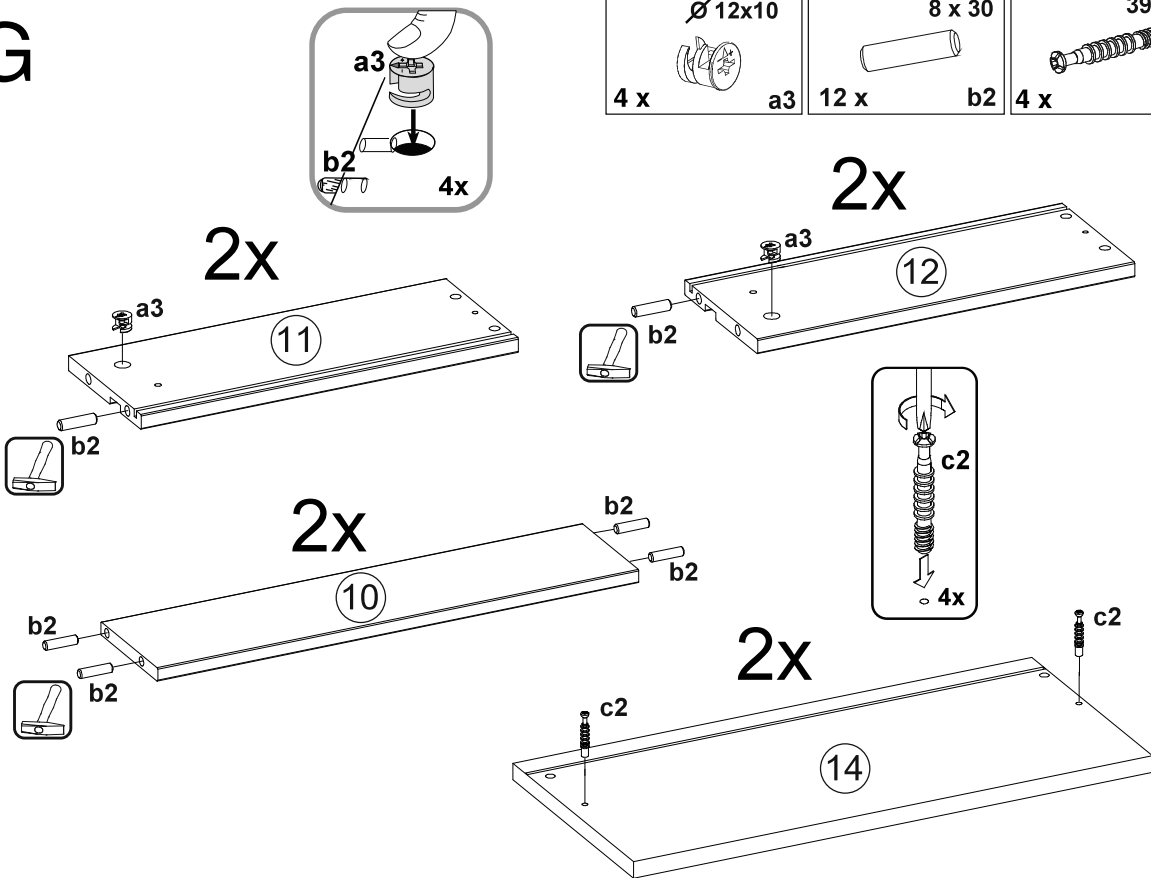
E

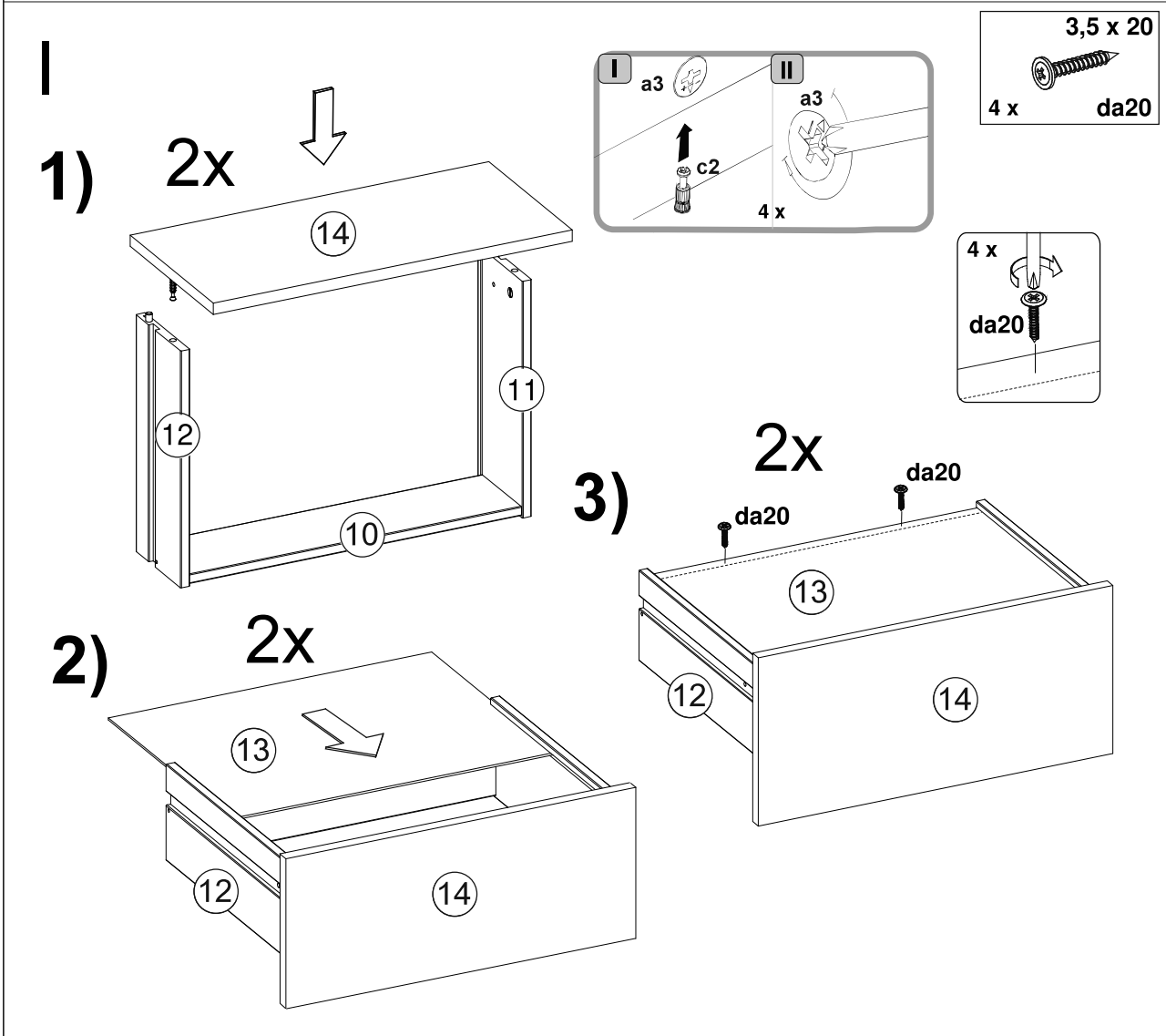
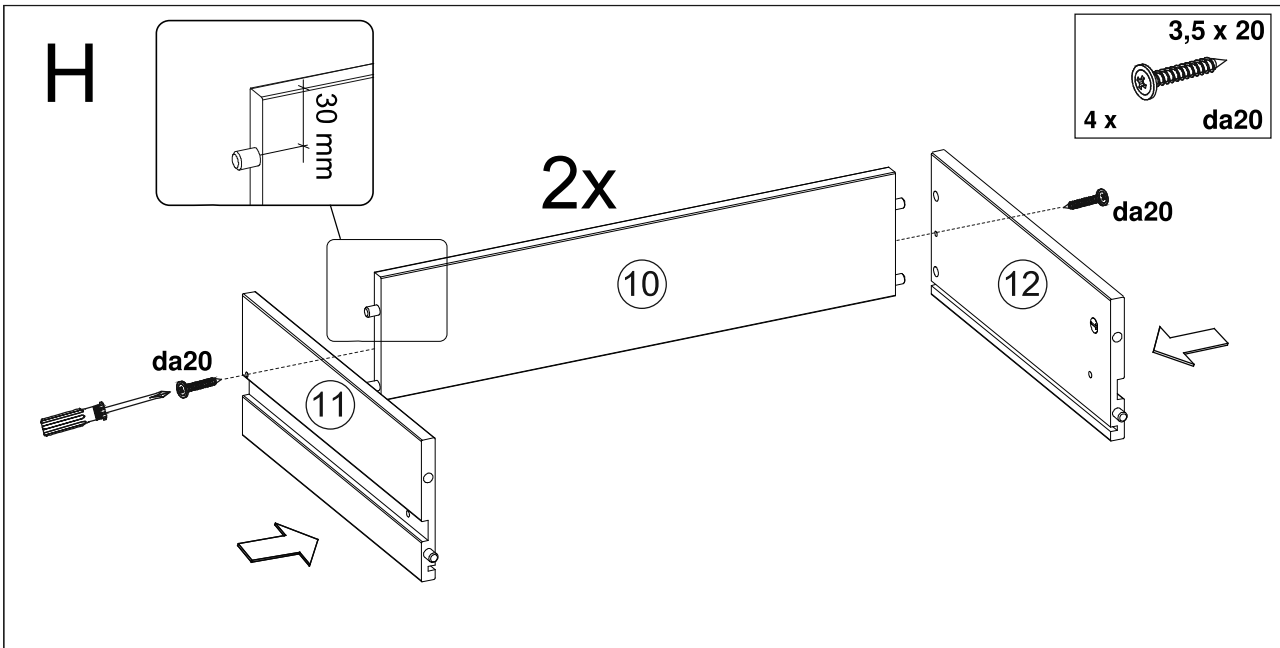


F

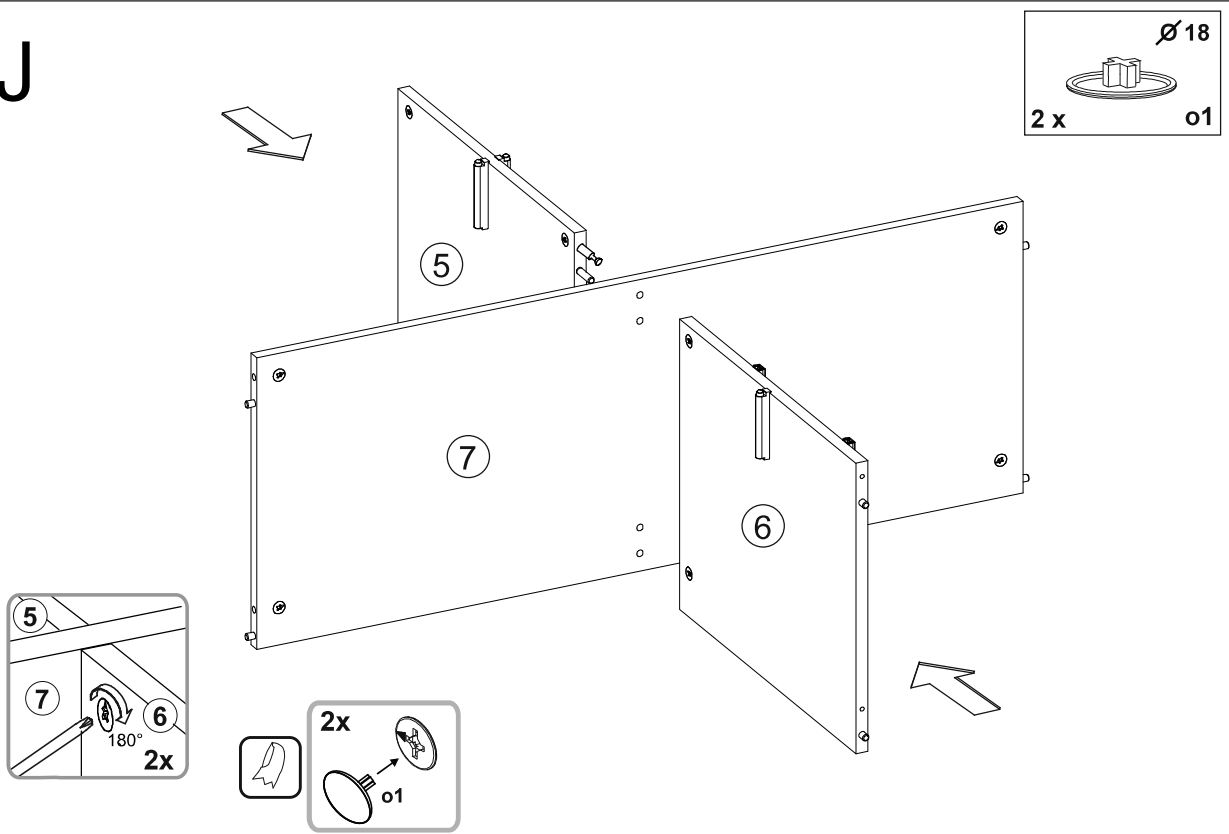


G

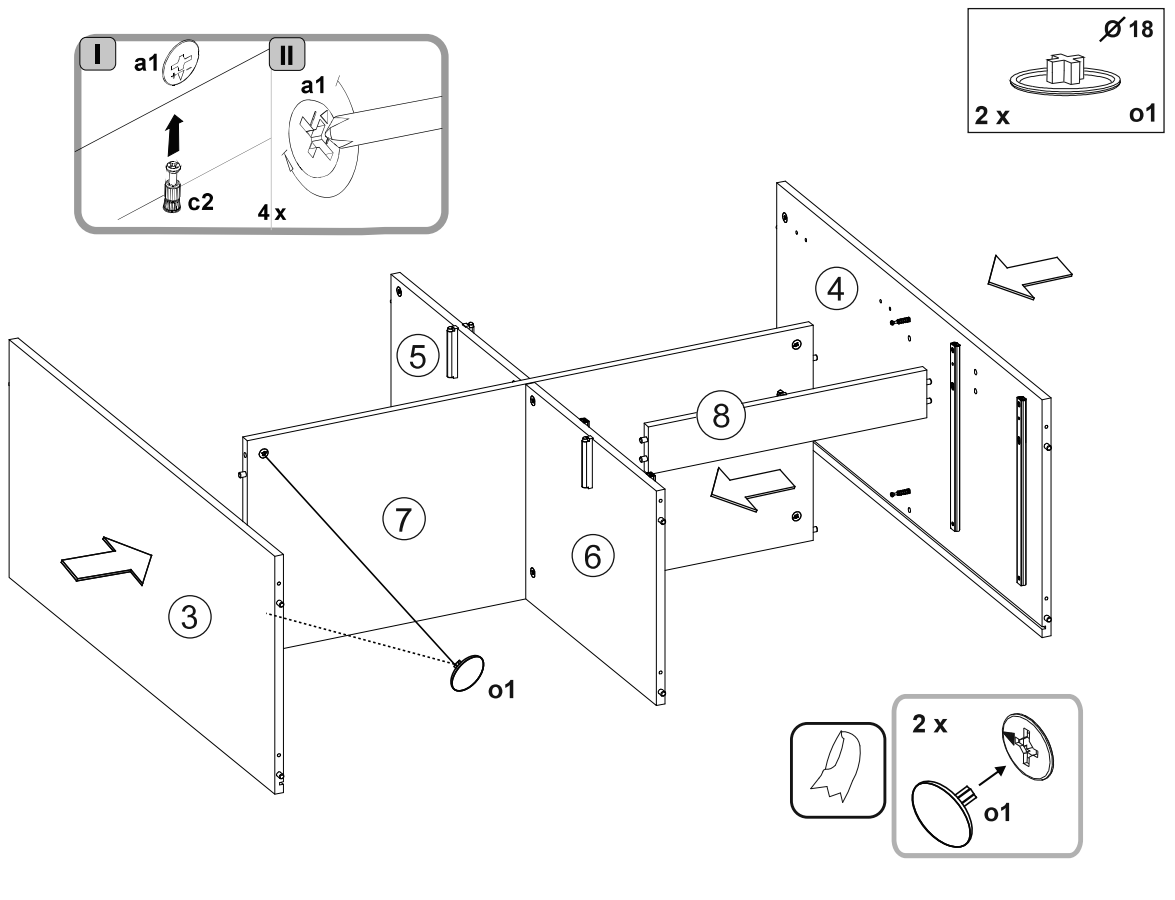


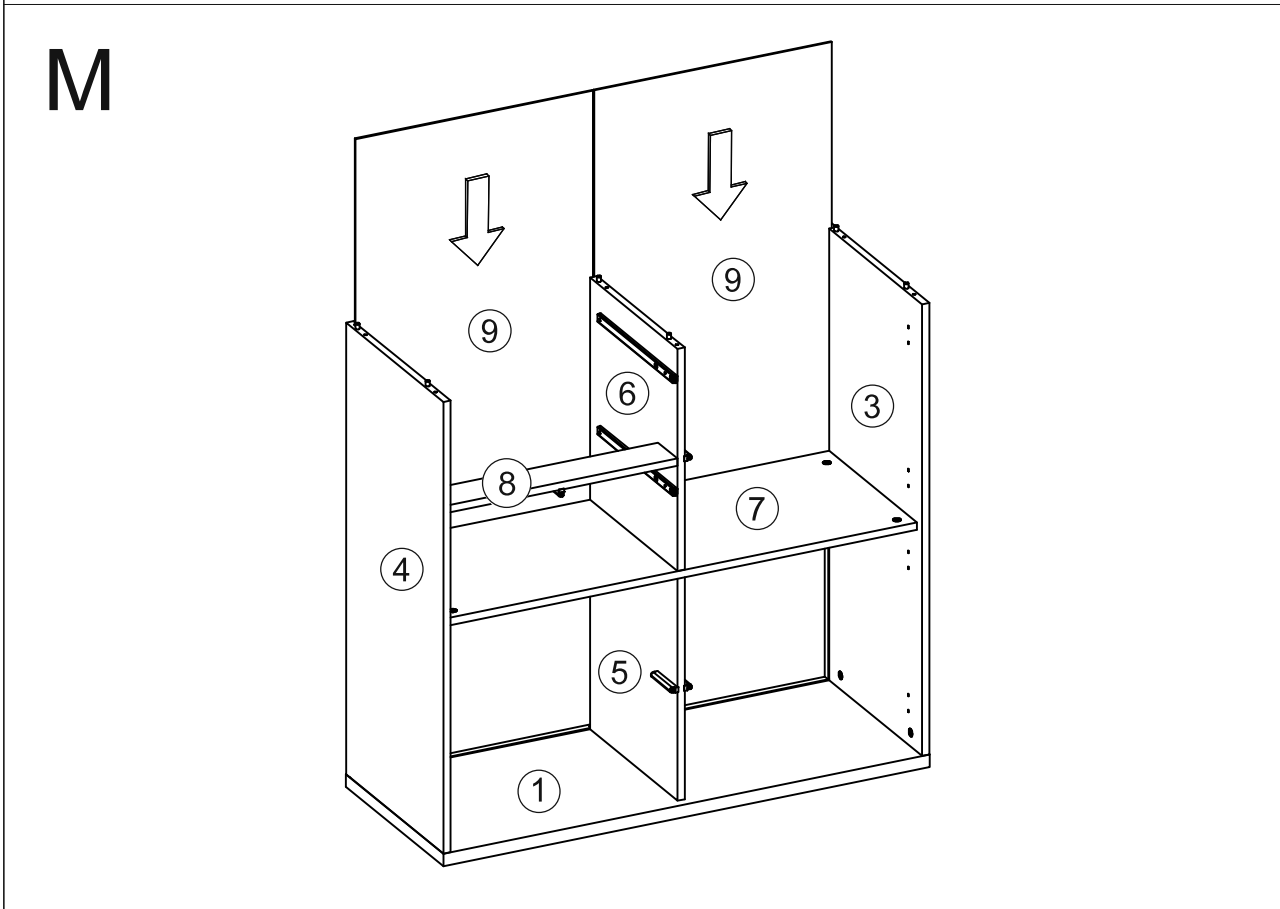
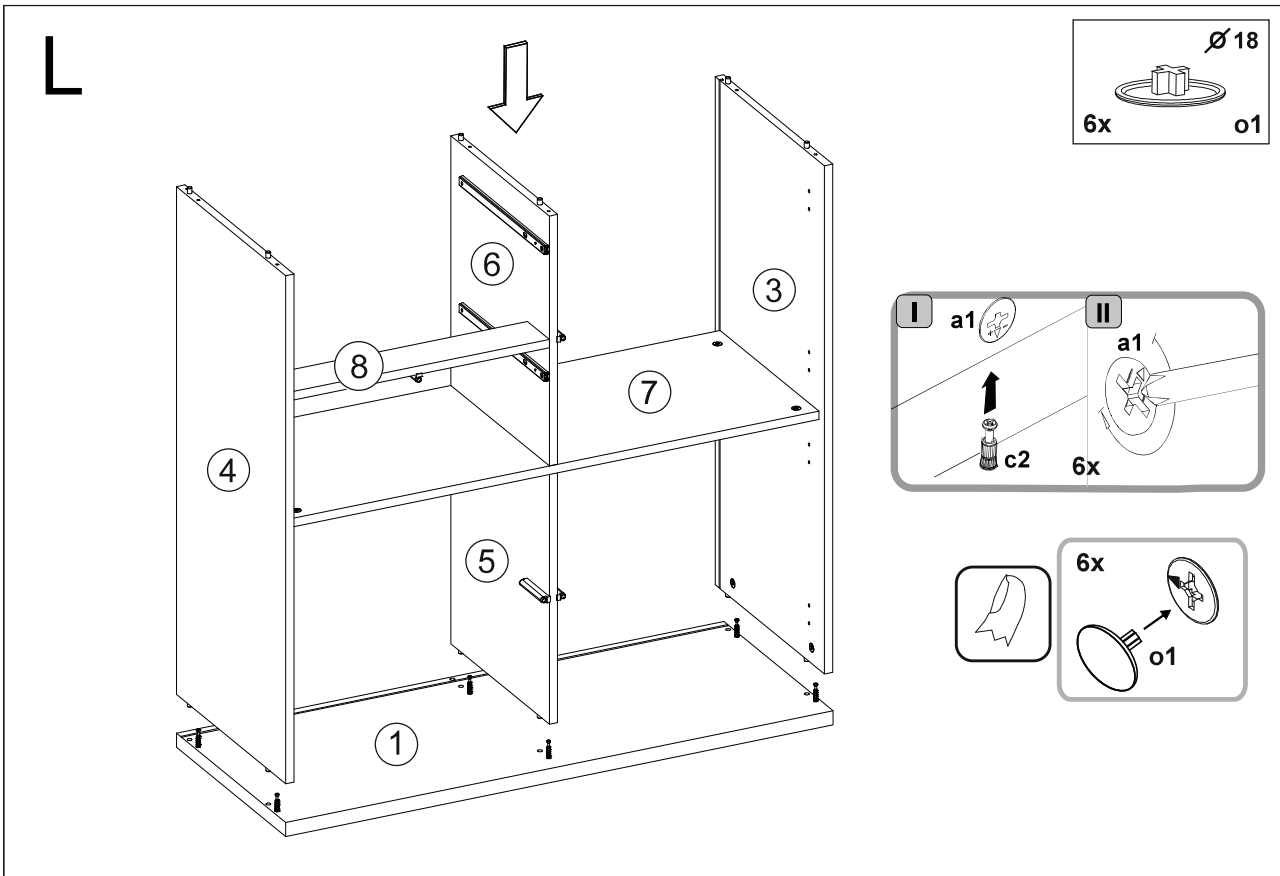


J

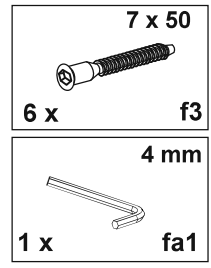
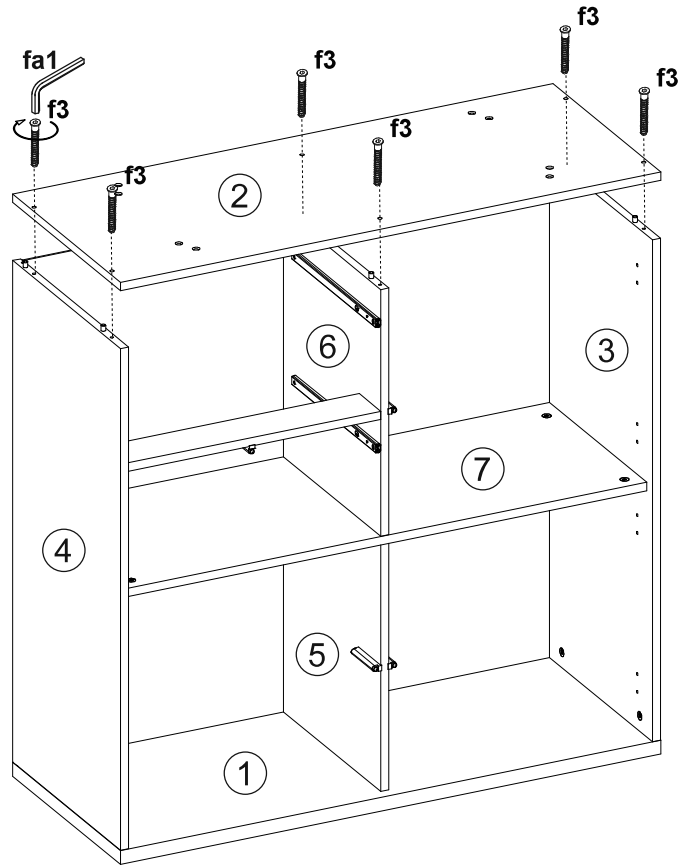


K

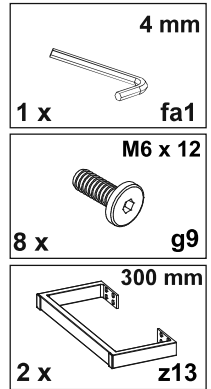
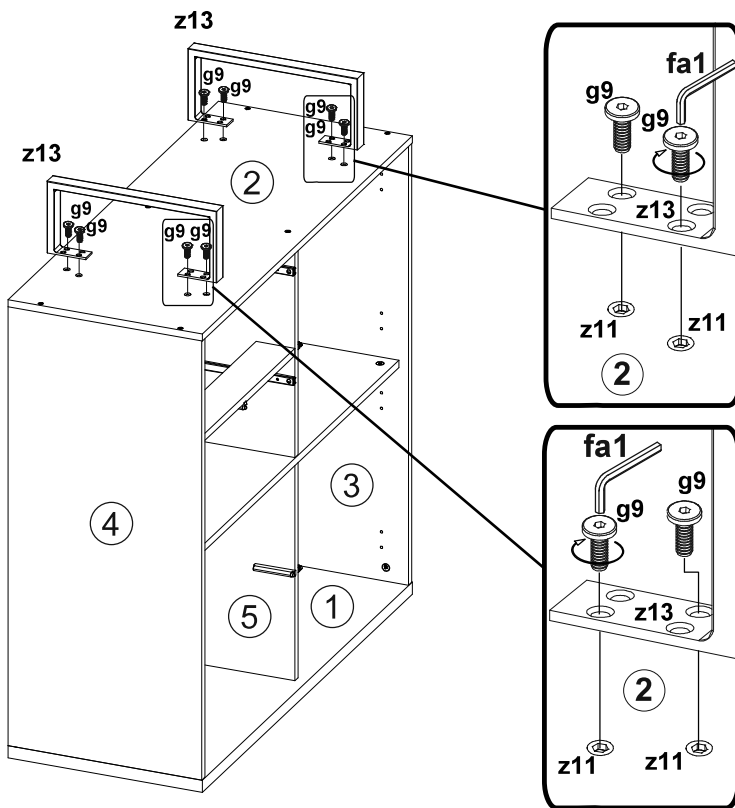




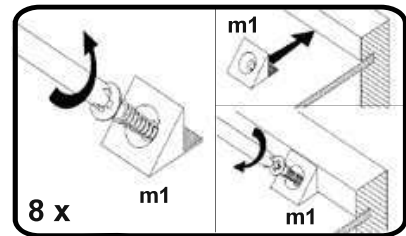
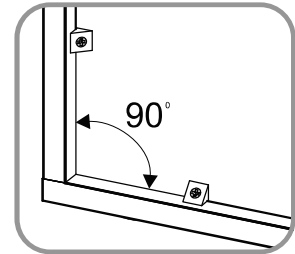
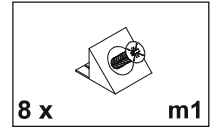
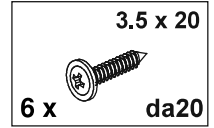
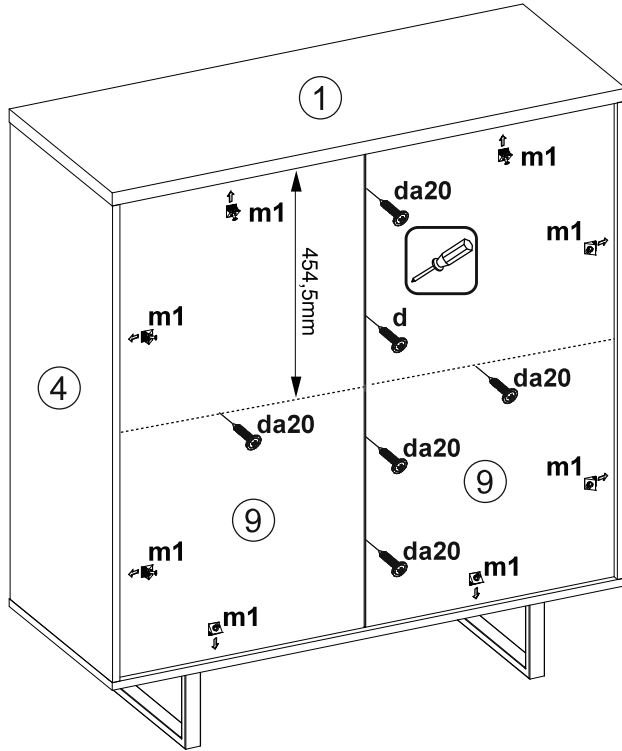
N



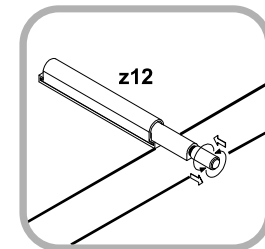
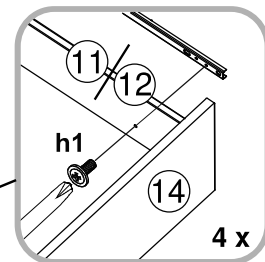
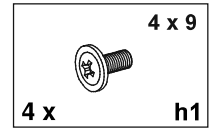
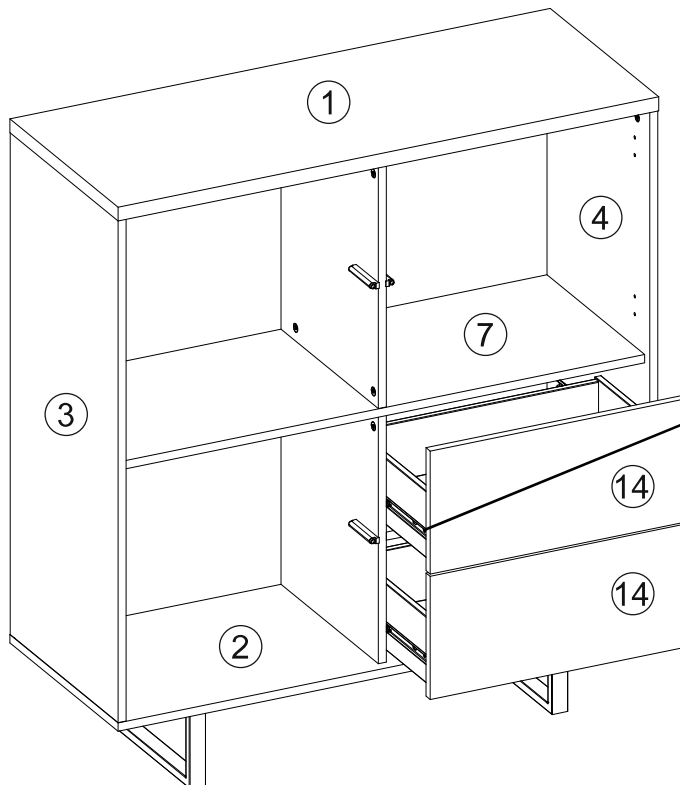
O



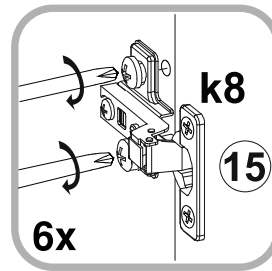
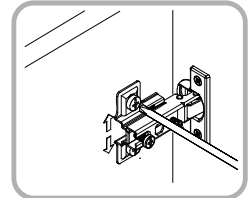
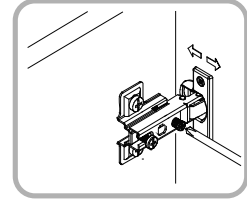
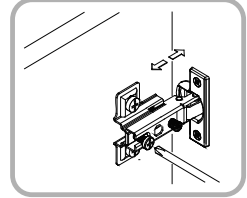
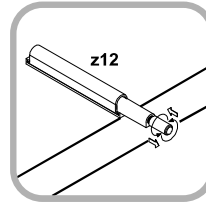
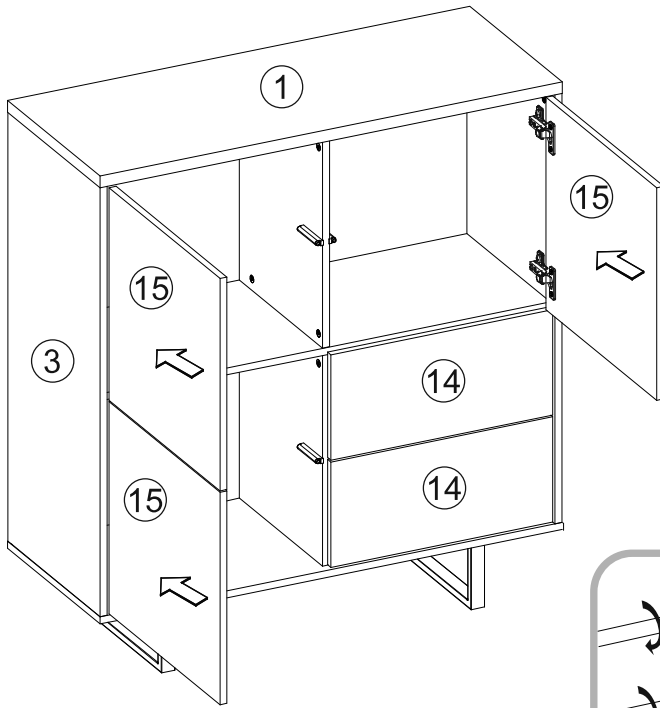
P



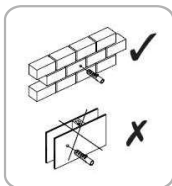
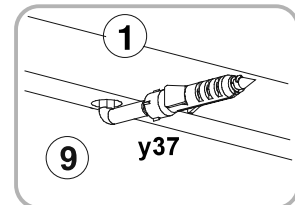
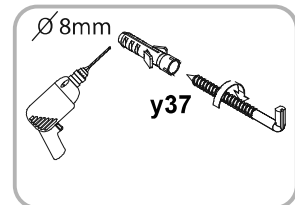
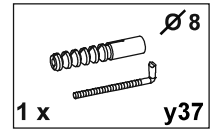
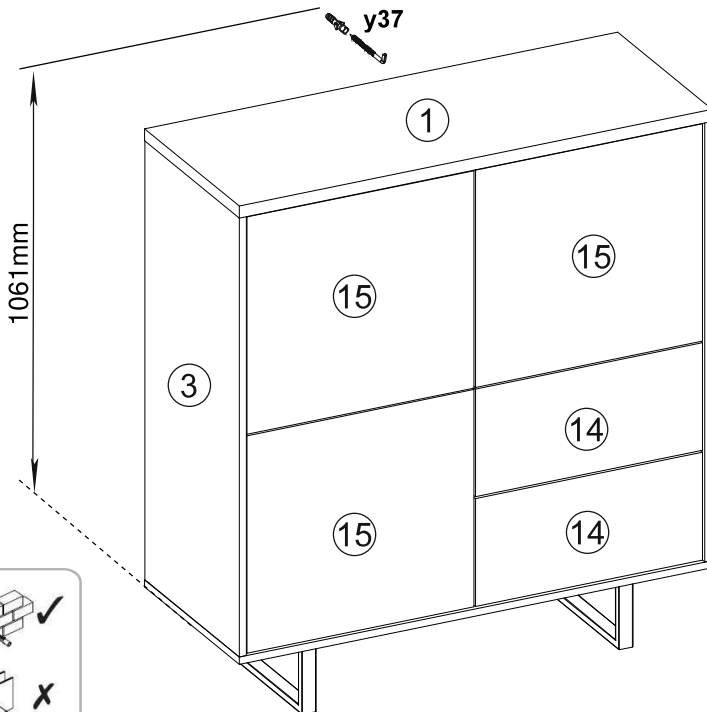
R



S



T



Demontage

- Um das Highboard zu demontieren, gehen Sie in umgekehrter Reihenfolge zur Montage vor.

Reinigung und Pflege

HINWEIS!

Beschädigungsgefahr!

Unsachgemäßer Umgang mit dem Highboard kann zu Beschädigungen des Highboards führen.

- Verwenden Sie keine aggressiven Reinigungsmittel, Bürsten mit Metall- oder Nylonborsten sowie keine scharfen oder metallischen Reinigungsgegenstände wie Messer, harte Spachtel und dergleichen. Diese können die Oberflächen beschädigen.
- Verwenden Sie zur Reinigung keinen Dampfreiniger. Das Highboard kann sonst beschädigt werden.
- Verwenden Sie für die Reinigung keine Mikrofasertücher. Diese können Glanzoberflächen matt werden lassen.
- Entfernen Sie umgehend stehende Feuchtigkeit.
 1. Entfernen Sie Verunreinigungen mit einem weichen, leicht angefeuchteten Tuch oder Lederlappen.
 2. Wischen Sie das Highboard danach mit einem fusselfreien Tuch trocken.

Wartung

- Prüfen Sie regelmäßig alle Schraubverbindungen und ziehen Sie sie gegebenenfalls nach.
Lose Schraubverbindungen führen zur Beeinträchtigung der Sicherheit und es besteht Verletzungsgefahr.

Aufbewahrung

Alle Teile müssen vor dem Aufbewahren vollkommen trocken sein.

- Bewahren Sie das Highboard stets an einem trockenen Ort auf.
- Schützen Sie das Highboard vor direkter Sonneneinstrahlung.
- Lagern Sie das Highboard für Kinder unzugänglich, sicher verschlossen und bei einer Lagertemperatur zwischen 5 °C und 20 °C (Zimmertemperatur).

Transport

- Sichern Sie das Highboard gegen Verrutschen, wenn Sie es in einem Fahrzeug transportieren.

Technische Daten

Artikelnummer:	3300.007.00
Maximale Tragkraft	
Einlegeböden:	jeweils 7 kg
Maximale Tragkraft	
Unterboden:	7,5 kg Maximale
Tragkraft	
Oberboden:	17 kg
Abmessungen (B × H × T):	100 × 110 × 33 cm

Entsorgung

Verpackung entsorgen



Entsorgen Sie die Verpackung sortenrein. Geben Sie Pappe und Karton zum Altpapier, Folien in die Wertstoffsammlung.

Highboard entsorgen

- Entsorgen Sie das Highboard entsprechend den in Ihrem Land gültigen Gesetzen und Bestimmungen.
- Werfen Sie das Highboard nicht in den Hausmüll.
- Fragen Sie Ihre kommunale Verwaltung nach Möglichkeiten einer umweltgerechten Entsorgung.

© Copyright

Nachdruck oder Vervielfältigung (auch auszugsweise) nur mit Genehmigung der:

trendteam GmbH & Co. KG

Finkenstraße 8-10

D-32839 Steinheim

Deutschland

2020

Diese Druckschrift, einschließlich aller ihrer Teile, ist urheberrechtlich geschützt. Jede Verwertung außerhalb der engen Grenzen des Urheberrechtes ist ohne Zustimmung der trendteam GmbH & Co. KG unzulässig und strafbar. Das gilt insbesondere für Vervielfältigungen, Übersetzungen, Mikroverfilmungen und die Einspeisung und Verarbeitung in elektronischen Systemen.

Hergestellt von:

trendteam GmbH & Co. KG

Finkenstraße 8-10

D-32839 Steinheim

Deutschland