

ELEGANCE

TERRASSENHEIZER



Art.-Nr. 93769

DE

GEBRAUCHSANLEITUNG



www.enders-germany.com

Enders®

INHALT

ZU DIESEM TERRASSENHEIZER 3

ZEICHEN IN DIESER ANLEITUNG 3

TERRASSENHEIZER AUSPACKEN 4

SICHERHEITSHINWEISE
BENÖTIGTES WERKZEUG/HILFSMITTEL
TEILEBESCHREIBUNG
LIEFERUMFANG

TERRASSENHEIZER MONTIEREN 6

SICHERHEITSHINWEISE
BENÖTIGTES WERKZEUG/HILFSMITTEL
MONTAGEABLAUF

GASFLASCHE ANSCHLIESSEN 12

SICHERHEITSHINWEISE
BENÖTIGTES WERKZEUG/HILFSMITTEL
MONTAGEABLAUF
GEWERBLICHER EINSATZ

TERRASSENHEIZER BETREIBEN 14

SICHERHEITSHINWEISE
TERRASSENHEIZER EINSCHALTEN
TERRASSENHEIZER AUSSCHALTEN
STÖRUNG UND ABHILFE
SYMBOLERKLÄRUNG AM TERRASSENHEIZER
ERSTHILFE MASSNAHMEN

TERRASSENHEIZER REINIGEN/WARTEN 17

SICHERHEITSHINWEISE

AUFBEWAHRUNG/TRANSPORT 18

SICHERHEITSHINWEISE

ENTSORGUNG 18

TECHNISCHE DATEN 19

ZUBEHÖR 19

GARANTIE/GARANTIENACHWEIS 20

HERSTELLER 20

ZU DIESEM TERRASSENHEIZER

Herzlichen Glückwunsch zum Kauf dieses Enders Produkts!

Der Terrassenheizer darf nur zu Heizzwecken verwendet werden und muss entsprechend der vorliegenden Anleitung installiert werden. Lesen Sie die Anleitungen vor der Installation und dem Betrieb. Benutzen Sie das Produkt nur wie in dieser Anleitung beschrieben, damit es nicht versehentlich zu Verletzungen oder

Schäden kommt. Das Gerät muss in Übereinstimmung mit den Anleitungen und den örtlichen Vorschriften aufgestellt sein. Bewahren Sie diese Anleitung zum späteren Nachlesen auf. Bei Weitergabe des Artikels ist auch diese Anleitung mitzugeben.

Wir wünschen Ihnen viel Freude mit Ihrem Enders Terrassenheizer.

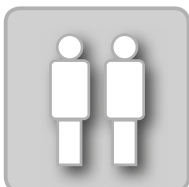
ZEICHEN IN DIESER ANLEITUNG



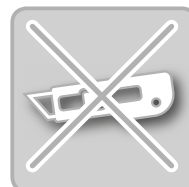
Dieses Zeichen steht für das Signalwort **ACHTUNG** und warnt Sie vor möglichen Verletzungen oder Sachschäden sowie Beschädigungen am Gerät.



Werkzeuge werden benötigt.



Lassen Sie sich von einer **zweiten Person** an dieser Stelle helfen.



Benutzen Sie beim Öffnen der Verpackung **keinen Cutter** oder ähnliche scharfe Gegenstände, um Kratzer am Gerät zu vermeiden.



Nützliche **Tipps** und **Informationen**.



Legen Sie während der Montage eine **weiche Unterlage** unter die Bauteile, um ebenfalls Kratzer und Beschädigungen zu vermeiden.



Tragen Sie bei der Montage **Sicherheitshandschuhe**, um Schnittverletzungen zu vermeiden.



Gebrauchsanweisung beachten

TERRASSENHEIZER AUSPACKEN

SICHERHEITSHINWEISE



■ Trotz sorgfältiger Verarbeitung aller Einzelteile, können einzelne Bauteile scharfkantig sein. Tragen Sie deshalb Sicherheitshandschuhe um Schnittverletzungen zu vermeiden.

■ Lebensgefahr durch Ersticken/Verschlucken. Halten Sie das Verpackungsmaterial von Kindern fern und entsorgen Sie es sofort. Bewahren Sie auch Kleinteile außerhalb von deren Reichweite auf.

BENÖTIGTES WERKZEUG/HILFSMITTEL

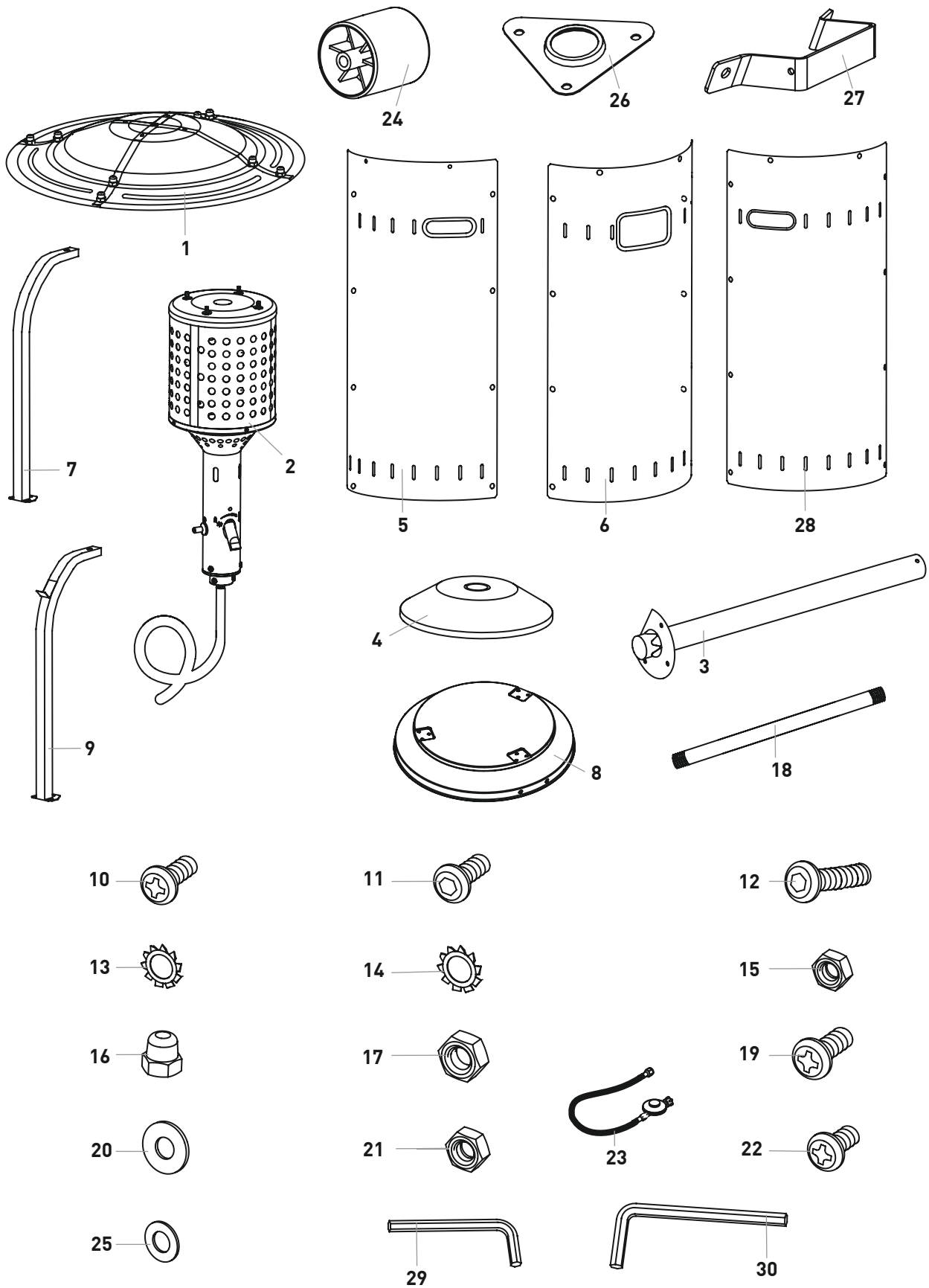


TEILEBESCHREIBUNG

Nr.	Beschreibung	Menge
1	geteilter Reflektor	1
2	Brenner	1
3	Säule	1
4	Gehäuseabdeckung	1
5	Seitenteil	1
6	Seitenteil	1
7	Stütze	2
8	Sockel	1
9	Stütze	1
10	Schraube M5x10	18
11	Schraube M6x12	12
12	Schraube M8x35	3
13	Fächerscheibe Ø 5,3	12
14	Fächerscheibe Ø 6,4	4
15	Mutter M5	12
16	Hutmutter M6	10
17	Mutter M8	3
18	Radachse	1
19	Schraube M6x10	2
20	Unterlegscheibe Ø 6,6x22	2
21	Mutter M6	15
22	Schraube M6x8	8
23	Schlauch (vormontiert) und Regler	1
24	Rad	2
25	Unterlegscheibe Ø 6,4	8
26	Stützplatte	1

Nr.	Beschreibung	Menge
27	Radhalterung	1
28	Seitenteil	1
29	Inbusschlüssel	1
30	Inbusschlüssel	1
	Inkl. Wetterschutzhülle	1

LIEFERUMFANG



TERRASSENHEIZER MONTIEREN

SICHERHEITSHINWEISE



- Trotz sorgfältiger Verarbeitung aller Einzelteile können einzelne Bauteile scharfkantig sein. Tragen Sie deshalb Sicherheitshandschuhe um Schnittverletzungen zu vermeiden.
- Entfernen Sie vor Beginn der Montage alle Verpackungsmaterialien und Schutzfolien von den Einzelteilen.
- Lebensgefahr durch Erstickten/Verschlucken. Halten Sie das Verpackungsmaterial von Kindern fern und entsorgen Sie es sofort. Bewahren Sie auch Kleinteile außerhalb von deren Reichweite auf.

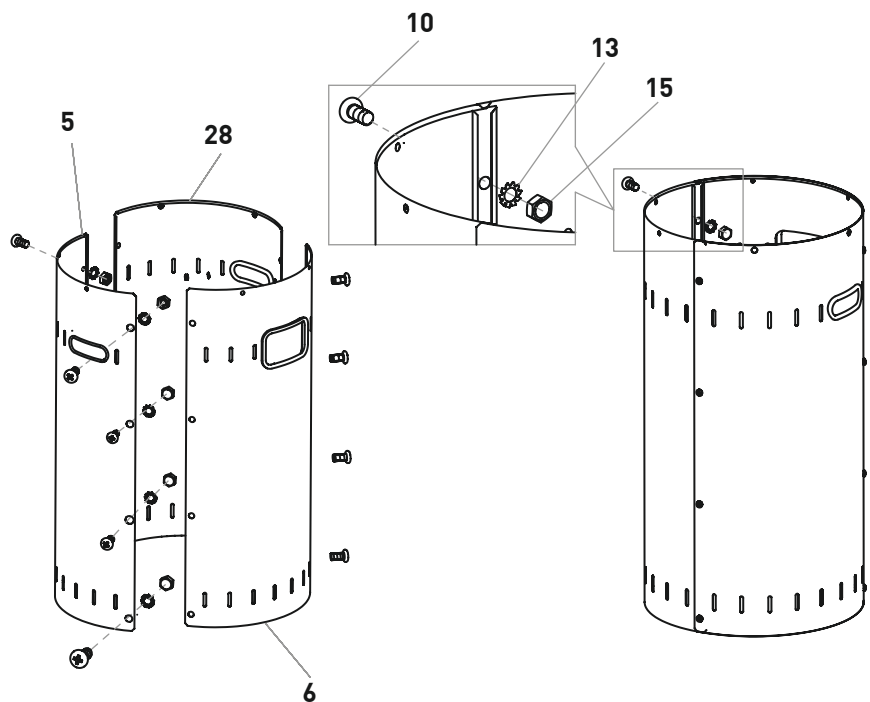
BENÖTIGTES WERKZEUG/HILFSMITTEL



MONTAGEABLAUF

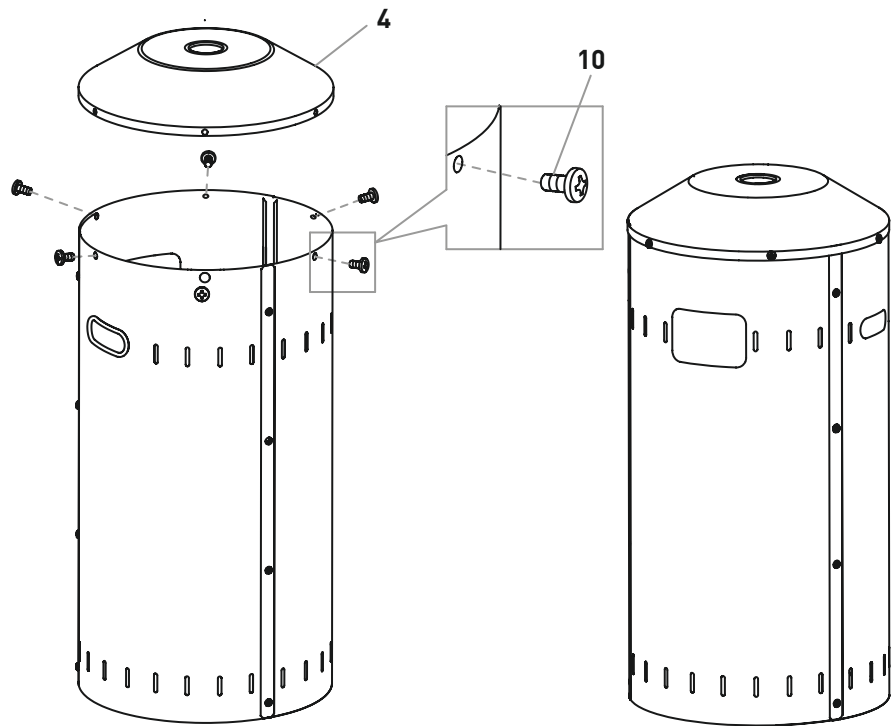
01

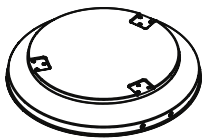

Nr.	Abbildung	Menge
5		1
6		1
28		1
10	M5 x 10	12
13	Ø 5,3	12
15	M5	12






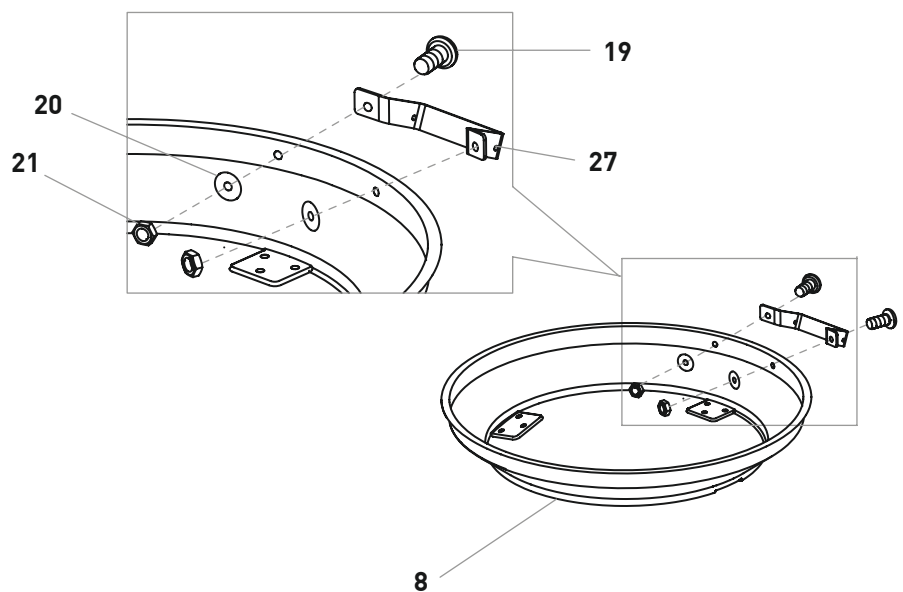
Nr.	Abbildung	Menge
4		1

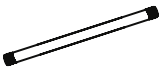


10	 M5 x 10	6
----	---	---

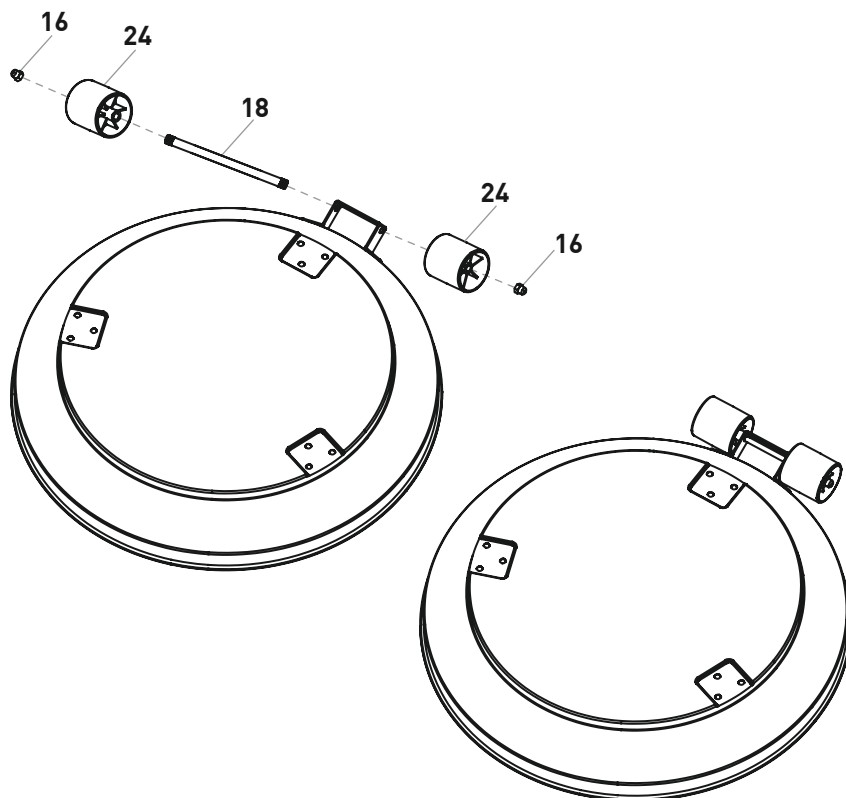



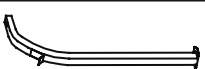



Nr.	Abbildung	Menge
8		1
27		1

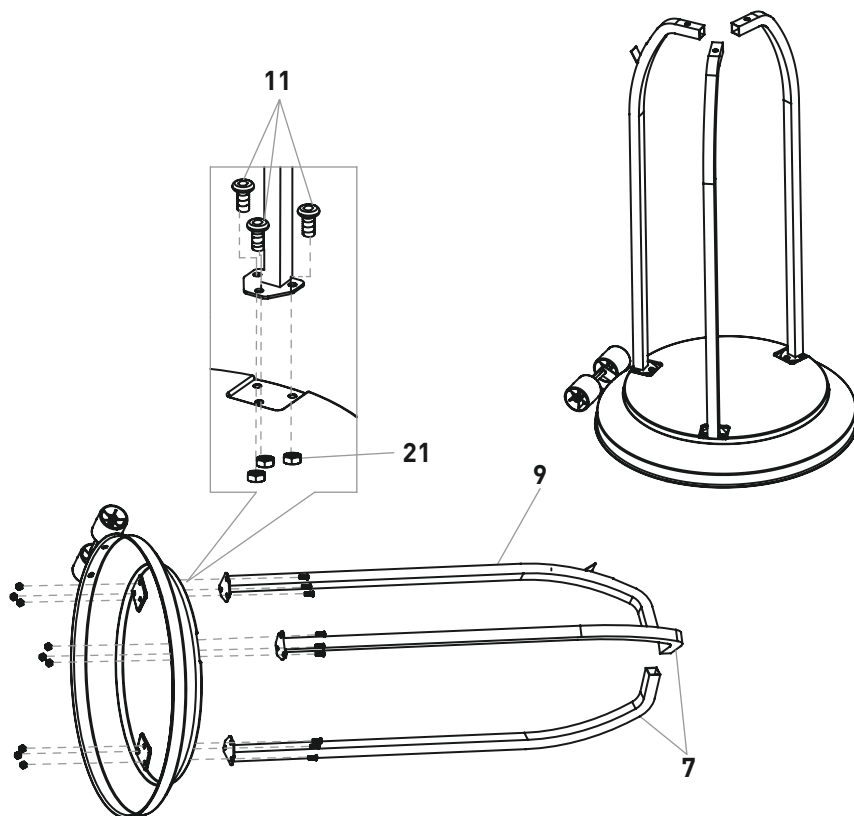
19	 M6 x 10	2
20	 Ø 6,6	2
21	 M6	2

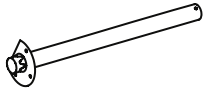
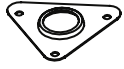





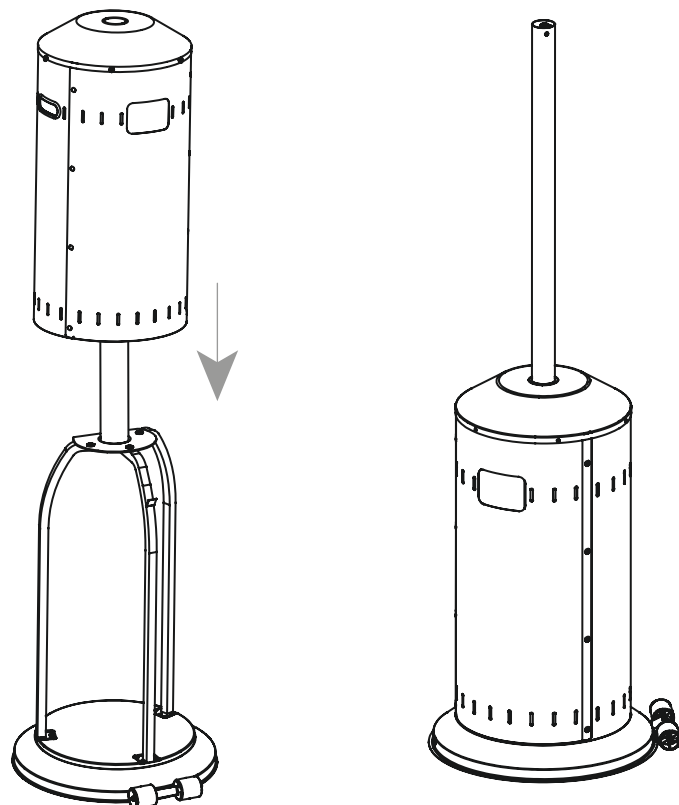
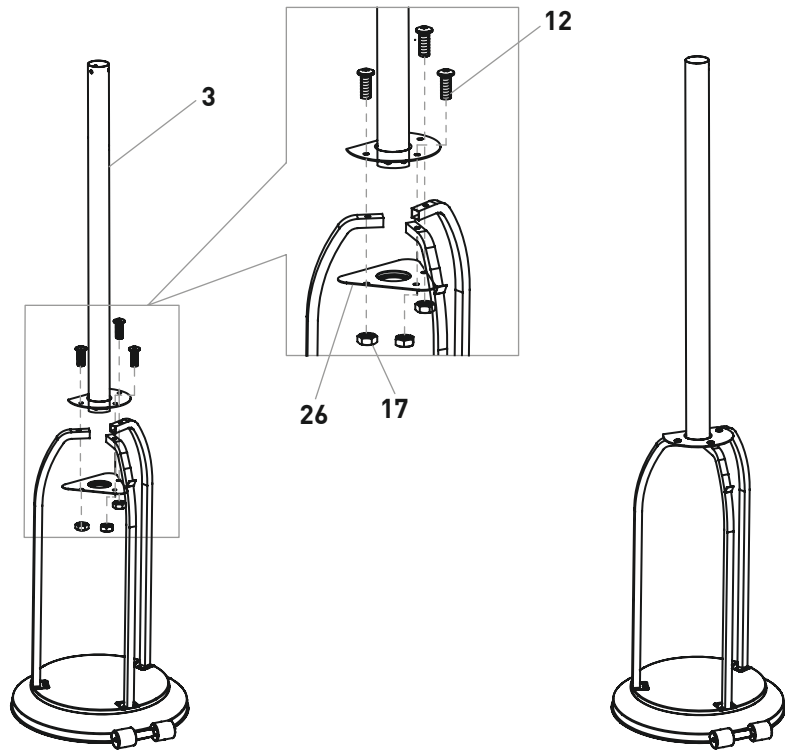
Nr.	Abbildung	Menge
18		1
24		2
16	 M6	2



Nr.	Abbildung	Menge
7		2
9		1
11	 M6 x 12	9
21	 M6	9
29		1



Nr.	Abbildung	Menge
3		1
26		1
12	 M8 x 32	3
17	 M8	3
30		1

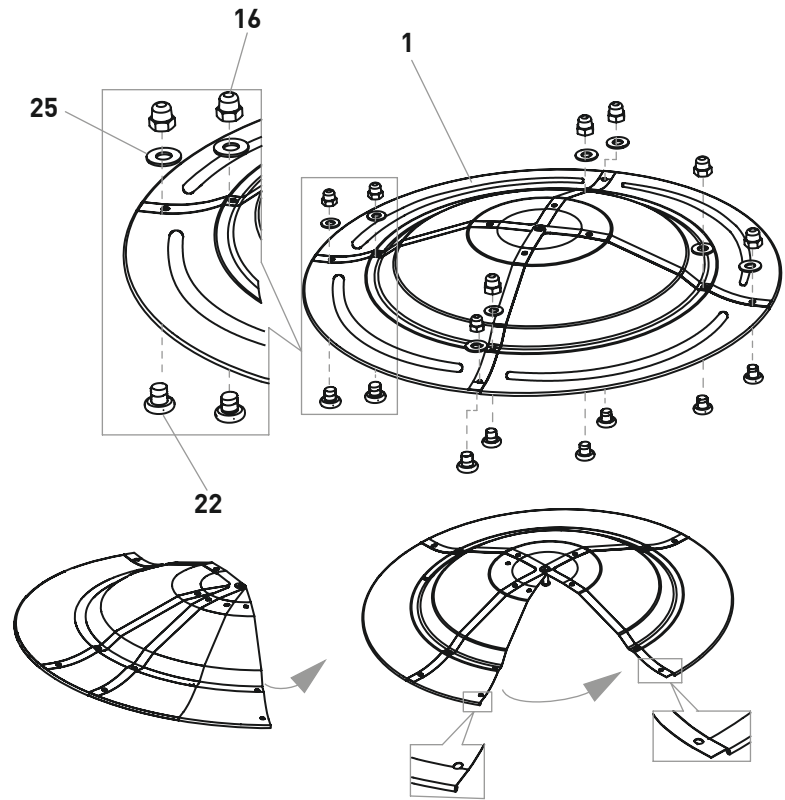


Nr.	Abbildung	Menge
1		1

16	 M6	8
----	--	---

22	 M6 x 8	8
----	--	---

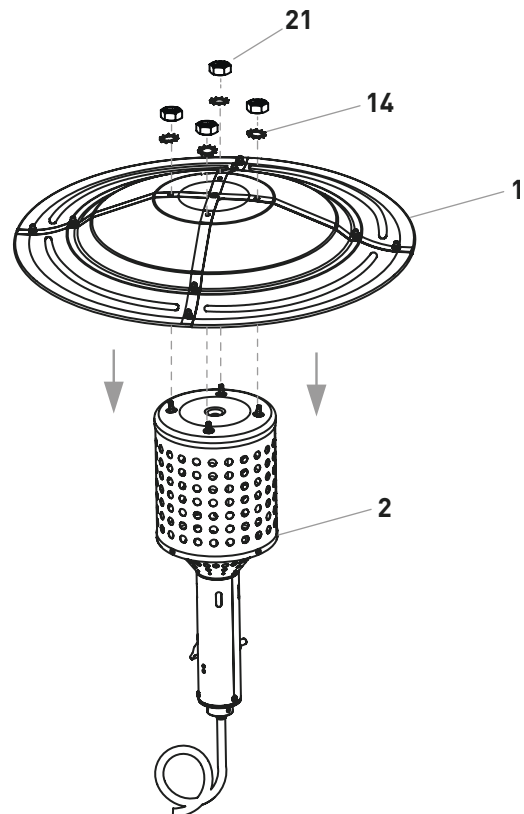
25	 Ø 6,4	8
----	---	---




Nr.	Abbildung	Menge
2		1

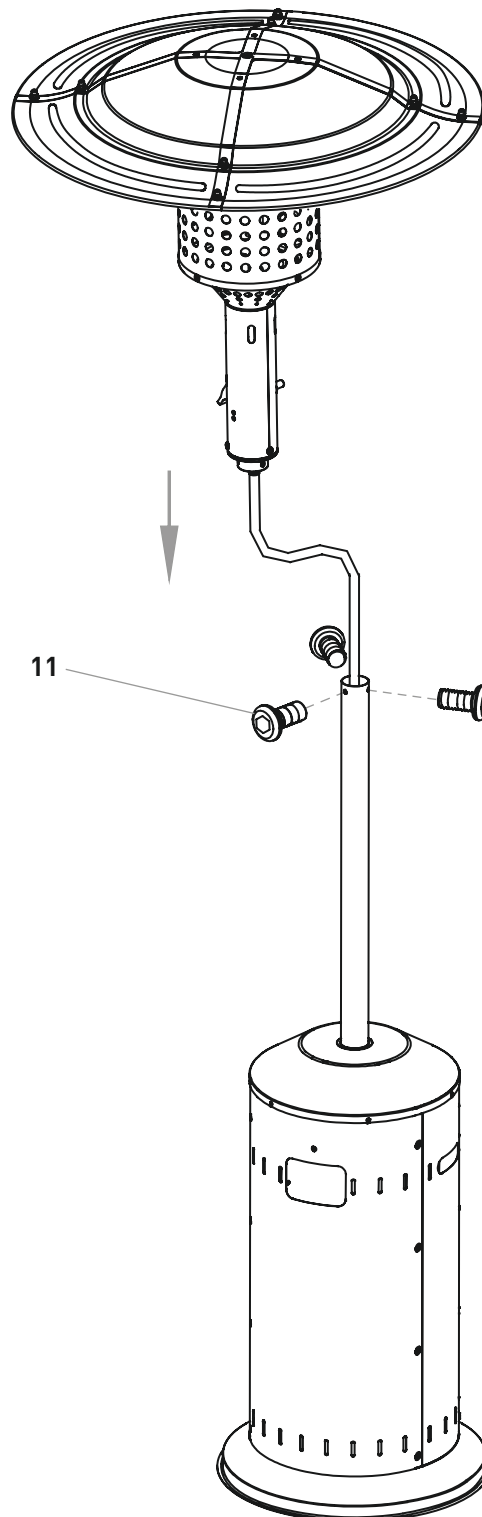
14	 Ø 6,4	4
----	---	---

21	 M6	4
----	--	---



Nr.	Abbildung	Menge
11	 M6 x 12	3

29		1
----	---	---



GASFLASCHE ANSCHLIESSEN

SICHERHEITSHINWEISE



BRAND- UND EXPLOSIONSGEFAHR

- **ACHTUNG:** Der Betrieb ohne Gasdruckregler ist nicht zulässig. Angaben zum länderspezifischen Gasdruck entnehmen Sie dem Typenschild. Der beiliegende Druckregler ist für den Betrieb mit Flüssiggas werkseitig korrekt eingestellt. Lesen und beachten Sie auch die separat dem Druckregler beiliegenden Montage- und Anwendungshinweise.
- Der Gasschlauch und der Druckregler müssen ggf. ausgetauscht werden, wenn entsprechende nationale Bestimmungen oder die Gültigkeitsdauer dieses erfordern. (Siehe hierzu Kapitel REINIGEN/WARTEN.)
- Lassen Sie sich beim Kauf oder Mieten der Gasflasche im Fachhandel beraten.
- Achten Sie darauf, dass sich keine Zündquellen, offenes Feuer o.Ä. in der Nähe befinden, wenn Sie die Gasflasche in einem gut belüfteten Areal anschließen oder austauschen.
- Achten Sie darauf, dass der Gasschlauch nicht geknickt wird oder scheuert.
- Prüfen Sie nach der Montage der Gasflasche alle Verbindungsstellen mit einem handelsüblichen Lecksuchspray oder Seifenwasser auf Dichtheit. Sofern keine Leckstellen vorhanden sind, reinigen Sie die Anschlüsse nach Prüfung mit Wasser.
- **ACHTUNG:** Eine Dichtprüfung mit offener Flamme ist strengstens untersagt, da sich ausströmendes Gas entzünden kann!

BENÖTIGTES WERKZEUG/HILFSMITTEL



MONTAGEABLAUF




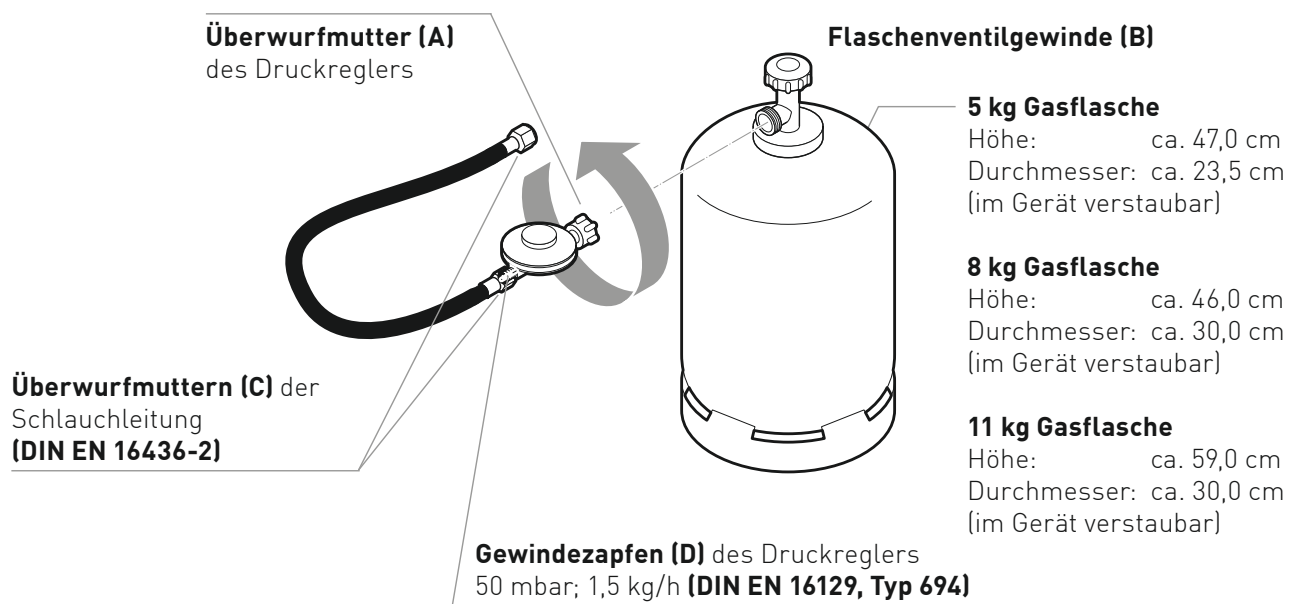
DIE ÜBERWURFMUTTERN HABEN LINKSGEWINDE.

1. Überprüfen Sie vor dem Anschluss alle Dichtungen auf Beschädigung und korrekter Platzierung.
2. Überwurfmutter (A) des Druckreglers (23) durch Linksdrehung von Hand mit dem Flaschenventilgewinde (B) verbinden. Kein Werkzeug verwenden, da hierdurch die Flaschenventildichtung beschädigt werden kann und somit die Dichtheit nicht mehr gewährleistet ist.
3. Die Überwurfmutter (C) der Schlauchleitung ist mit dem Druckregler-Ausgangsgewinde (D) unter Verwendung geeigneter Schraubenschlüssel durch Linksdrehung zu verbinden. Hierbei ist auf jeden Fall mit einem zweiten Schraubenschlüssel an den dafür vorgesehenen Schlüsselflächen des Druckreglers gegenzuhalten. Dies verhindert das Mitdrehen des Reglers bzw. unzulässige Kraftübertragung. Die Sicherstellung der Dichtheit erfolgt durch das Anziehen der Verschraubung.
4. Dichtprüfung aller Verbindungsstellen bei geöffnetem Flaschenventil vornehmen. Dazu verwenden Sie bitte ein Lecksuchspray oder schaumbildendes Mittel (z.B. Gas-Control-Spray oder Seifenlauge). Dieses bringen Sie an den Verbindungsstellen des Schlauches auf. Die Dichtheit ist sichergestellt, wenn sich keine Blasenbildung zeigt.



Beiliegender, fest eingestellter Druckregler ist mit integrierter Schlauchbruchsicherung EFV ausgestattet. Eine weitere Schlauchbruchsicherung darf nicht verwendet werden.

Nr.	Abbildung	Menge
23		1



GEWERBLICHER EINSATZ



ACHTUNG

- Gemäß der DGUV Vorschrift 79 „Verwendung von Flüssiggas“ sind bei gewerblichem Einsatz des Terrassenstrahlers (z.B. im Gastronomiegewerbe auf Jahrmärkten) eine Schlauchbruchsicherung nach DIN 30693 „Schlauchbruchsicherungen für Schlauchleitungen in Flüssiggasanlagen“ und eine zweistufige Sicherheitsdruckeinrichtung (Safety two Stages Regulator - S2SR) nach DIN EN 16129 einzusetzen (siehe Abbildung).
- Nach § 14 (BetrSichV) ist die gesamte „Flüssiggasanlage“ – **vor ihrer erstmaligen Inbetriebnahme** – von einer „zur Prüfung befähigten Person“ nach § 2 (6) BetrSichV auf sichere Installation und Aufstellung sowie Dichtheit und sichere Funktion zu prüfen.



- Das Ergebnis der Prüfung ist in dem DGUV Grundsatz 310-005 „Prüfbescheinigung über die Prüfung von Flüssiggasanlagen zu Brennzwecken“ aufzuzeichnen und dem Betreiber auszuhändigen.
- Nur geprüfte Flüssiggasanlagen dürfen benutzt werden.
- Wiederkehrende Prüfungen sind mind. alle zwei Jahre von einer „zur Prüfung befähigten Person“ durchzuführen.
- Der Austausch von Sicherheitsbauteilen, z.B. zweistufige Sicherheitsdruckeinrichtung, Schlauchleitungen, Schlauchbruchsicherung und Kippsicherung hat spätestens alle acht Jahre zu erfolgen.

TERRASSENHEIZER BETREIBEN

SICHERHEITSHINWEISE



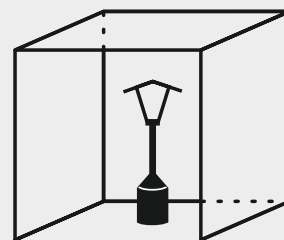
VERWENDUNGSZWECK

- Die Verwendung dieses Gerätes in einem geschlossenen Raum ist **GEFÄHRLICH** und **VERBOTEN**.
- **ACHTUNG:** Zum Betrieb im Freien oder in gut belüfteten Räumen. Bei einem gut belüfteten Raum müssen mindestens 25 % der Umschließungsfläche offen sein. Die Umschließungsfläche ist die Summe aller Wandflächen. Entsprechend den geltenden Vorschriften muss das Gerät installiert und die Flüssiggasflasche verwendet werden.
- Der Aufstellort muss pro 1 kW installierte Nennwärmebelastung des Terrassenheizers mindestens ein Volumen von 20 m³ haben und gut belüftet sein (überdachte Terrasse, Bierzelte u. ä.).
- Der Terrassenheizer darf nur zu Heizzwecken verwendet werden.
- Dieses Gerät muss entsprechend der vorliegenden Anleitung installiert werden.
- Der Terrassenheizer darf nicht in Wohn-, Keller- und Büroräumen oder ähnlichen Räumen aufgestellt werden.
- Der Terrassenheizer darf nur über einen zwischengeschalteten Druckregler mit einem zulässigen Ausgangsdruck (siehe Typenschild und werkseitige Einstellung) betrieben werden.
- Nur die vom Hersteller genannten Gasarten und Gasflaschen verwenden!
- Die Gasflasche muss sich während des Betriebes des Gerätes immer im dafür vorgesehenen Behältermantel befinden.

BRAND- UND EXPLOSIONSGEFAHR

- Das Gerät muss auf eine ebene und feste Unterlage gestellt werden.
- Zum Schutz Ihres Bodenbelags wird empfohlen, eine geeignete Unterlage zu nutzen.
- Bei starkem Wind muss besonders darauf geachtet werden, dass das Gerät nicht umkippt.
- Vor jeder Inbetriebnahme das Vorhandensein und den ordnungsgemäßen Zustand (keine Beschädigungen) der Dichtungen am Flaschenventil kontrollieren. Keine zusätzliche Dichtung verwenden.
- Der Gasschlauch darf nicht geknickt werden.
- Die übrigen Abstände zu brennbaren Gegenständen dürfen 1 m nicht unterschreiten.

- Während des Betriebes muss ein sicherer Abstand zu brennbaren Materialien und Stoffen eingehalten werden. Der Abstand in Strahlrichtung zwischen strahlender Fläche und brennbaren Stoffen darf 2 m nicht unterschreiten.
- Flüssiggasflaschen vor starker Sonneneinstrahlung schützen (< 40°C).
- Nicht die Belüftungsöffnungen des Einstellraumes für die Flüssiggasflasche abdecken. Eventuell ausströmendes Gas würde sich im Behälter sammeln, dadurch besteht Explosionsgefahr.
- Nicht das Gerät bewegen, wenn es in Betrieb ist.
- Reparaturen und Wartungen an gastechnischen Teilen des Gerätes dürfen nur von hierfür autorisiertem Fachpersonal durchgeführt werden.
- Das Flaschenventil der Gasflasche ist im Falle einer Störung immer sofort zu schließen.
- Nach dem Betrieb das Ventil der Flüssiggasflasche oder des Druckregelgerätes absperren.
- Der Gasschlauch muss vor jeder Inbetriebnahme auf Risse und Beschädigung geprüft werden.
- Die Schlauchleitungen sind innerhalb der vorgeschriebenen Zeiträume auszuwechseln.
- Der Gasschlauch und der Druckregler sind von einem Fachbetrieb spätestens nach 10 Jahren auszutauschen.
- Bei Beschädigungen des Gasschlauchs ersetzen sie diesen durch einen Gasschlauch gleicher Qualität und Länge, welcher 150 cm nicht überschreiten darf.
- Im Falle einer Gasundichtheit darf das Gerät nicht verwendet werden. Wenn es im Betrieb ist, muss die Gaszufuhr abgesperrt werden. Bevor es wieder benutzt wird, muss das Gerät überprüft und schadhafte Teile ausgetauscht werden. Mögliche lose Verbindungen müssen angezogen werden.
- Vor dem Bewegen des Gerätes sind das Ventil der Flüssiggasflasche oder das Druckregelgerät zu schließen und die Gasflasche zu entnehmen.
- Nach der Montage sind alle Verbindungsstellen auf Dichtheit zu kontrollieren. Hierzu ist ein schaubildendes Mittel (z.B. Gas-Control-Spray oder Seifenlauge) zu verwenden.



TERRASSENHEIZER EINSCHALTEN



ACHTUNG: Beim Zünden und beim Abstellen des Gerätes kann eine leichte Verpuffung am Brenner eintreten. Dies ist kein Fehler am Gerät und kein Grund zur Beunruhigung. Halten Sie immer ausreichend Abstand zum Brenner.

1. Öffnen Sie das Flaschenventil bzw. das Ventil des Gasdruckreglers.
2. Drücken Sie den Regulierknopf **(F)** in der Einstellung kleines Flammensymbol bis zum Anschlag ein und gleichzeitig mehrmals die Piezozündung **(G)**. Halten Sie den Regulierknopf nach erfolgter Zündung noch ca. 20 Sek. gedrückt, um die Züandsicherung zu aktivieren.
3. Sollte im Ausnahmefall nach 4-5 maliger Betätigung des Piezozünders die Zündung nicht erfolgt sein, wiederholen Sie den Vorgang nach ca. 2 Minuten.



HINWEIS: Es besteht die Möglichkeit das Gerät durch andere Zündmittel (Feuerstab, langes Zündholz) seitlich durch das Glühgitter zu zünden. Tragen Sie hierbei Handschuhe und achten Sie auf einen sicheren Abstand zum Brenner! Vorsicht, zugängliche Teile können sehr heiß sein. Kinder fernhalten.

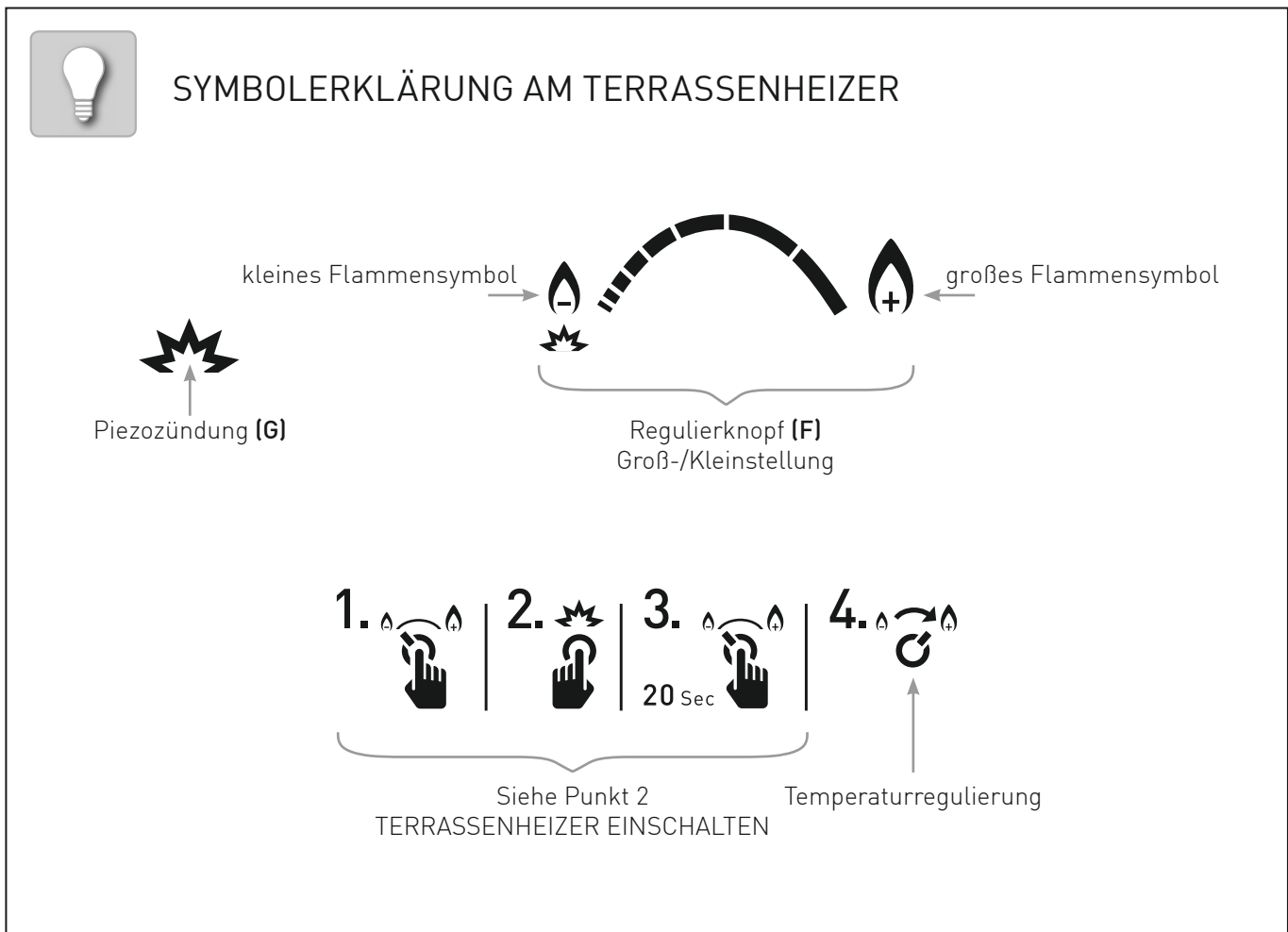
STÖRUNG UND ABHILFE

FEHLER: Ihr Terrassenheizer zündet nicht.

ABHILFE: Der Terrassenheizer besitzt eine Kippsicherung. Beim Transport kann es vorkommen, dass durch die Bewegungen die Kugel in der Kippsicherung die Gaszufuhr verschließt. Um die Gaszufuhr wieder zu öffnen, schütteln Sie den Brennerkopf etwas, damit die Kugel wieder in die Ausgangsstellung gelangt und eine ordnungsgemäße Gaszufuhr herstellt.

TERRASSENHEIZER AUSSCHALTEN

1. Zum Ausstellen des Gerätes schließen Sie das Flaschenventil.



ERSTE-HILFE-MASSNAHMEN

**MASSNAHMEN ZUR BRANDBEKÄMPFUNG**

- Bringen Sie umstehende Personen in Sicherheit! Drehen Sie, wenn möglich, das Ventil der Gasflasche zu. Kühlen Sie die Gasflasche mit Wasser. Achten Sie dabei auf Ihre Sicherheit! Eine spontane, explosionsartige Wiederentzündung ist möglich.
- Im Brandfall sollen gefüllte Druckgasbehälter aus dem brandgefährdeten Bereich entfernt werden. Ist dies nicht möglich, so sollen die Druckgasbehälter durch Besprühen mit Wasser o. a. geeigneten Mitteln aus geschützter Stellung vor zu starker Erhitzung bewahrt werden.

MASSNAHMEN NACH EINATMEN VON GAS

- Hohe Konzentrationen können Ersticken verursachen. Symptome können Verlust der Bewegungsfähigkeit und des Bewusstseins sein. Das Opfer bemerkt das Ersticken nicht. In niedrigen Konzentrationen können Schwindelgefühl, Kopfschmerz, Übelkeit und Koordinationsstörungen auftreten.
- Bringen Sie das Opfer an die frische Luft. Verständigen Sie einen Arzt oder den Rettungsdienst. Leiten Sie bei Atemstillstand Erste-Hilfe-Maßnahmen ein.

MASSNAHMEN NACH GRÖßEREN VERBRENNUNGEN ODER VERBRÜHUNGEN

- Es besteht die akute Gefahr einer Unterkühlung und eines Schocks. Rufen Sie sofort den Rettungsdienst!
- Eventuellen Kleiderbrand sofort mit Wasser löschen oder die Flammen mit einer dicken Decke ersticken.
- Bei Verbrühungen: Kleidung sofort entfernen.
- Bei Verbrennungen: Kleidung am Körper lassen.
- Mit kaltem Wasser mindestens 15 Minuten kühlen, bis der Schmerz nachlässt.
- Den betroffenen Bereich mit einem sterilen Metalline-Brandtuch abdecken. Die mit Metalline beschichtete Seite auf die verletzte Haut auflegen und locker mit einer Mullbinde oder einem Dreieckstuch fixieren.
- Keine "Hausmittel" wie Salben, Puder, Öle, Desinfektionsmittel etc. anwenden!

MASSNAHMEN NACH KLEINEREN VERBRENNUNGEN ODER VERBRÜHUNGEN

- Bei Verbrühungen: Kleidung sofort entfernen.
- Bei Verbrennungen: Kleidung nur entfernen, wenn sie nicht haftet.
- Mit kaltem Wasser mindestens 15 Minuten kühlen bis der Schmerz nachlässt.
- Kleine Verbrennungen oder Verbrühungen ohne Blasenbildung an der Luft heilen lassen, nicht mit einem Pflaster oder Verband abdecken.

TERRASSENHEIZER REINIGEN/WARTEN

SICHERHEITSHINWEISE



- Trotz sorgfältiger Verarbeitung aller Einzelteile können einzelne Bauteile scharfkantig sein. Tragen Sie deshalb Sicherheitshandschuhe um Schnittverletzungen zu vermeiden.
 - Heiße Oberfläche: Warten Sie vor der Reinigung bis der Terrassenheizer genügend abgekühlt ist.
 - Tauschen Sie den Druckregler und den Schlauch nach spätestens 10 Jahren, auch wenn keine äußerlichen Schäden zu erkennen sind. Achten Sie darauf, dass der Druckregler für Ihr Land und das verwendete Gas zugelassen und auf den korrekten Ausgangsdruck (siehe TECHNISCHE DATEN) eingestellt ist. Ein neuer Schlauch darf nicht länger als 1,5 m sein.
- BRAND- UND EXPLOSIONSGEFAHR**
- Verwenden Sie keine brennbaren Reinigungsmittel.
 - An Bauteilen, die vom Hersteller versiegelt wurden, dürfen keine Manipulationen oder Veränderungen durchgeführt werden.
- UMGANG MIT GASANLAGE**
- Reparaturen und Wartungen an den gasführenden Teilen dürfen nur von hierfür autorisiertem Fachpersonal durchgeführt werden.
 - Nehmen Sie keine Veränderungen am Terrassenheizer und am Druckregler vor.
 - Das Gas bildet zusammen mit Öl ein explosives Gemisch. Versuchen Sie niemals schwergängige Ventile und Regulierknöpfe mit Öl oder Kriechöl leichtgängig zu machen.



- Verwenden Sie keine scheuernden und chlorhaltigen Reinigungsmittel.
- Wischen Sie verschmutzte Flächen mit einem feuchten Tuch ab oder spülen Sie sie heiß ab. Verwenden Sie bei Bedarf ein mildes Reinigungsmittel. Spülen Sie mit Wasser nach und trocknen Sie alle Flächen mit einem Microfasertuch.
- Bei Verwendung eines milden Reinigungsmittels sollten Sie zusätzlich auf die Hinweise/Produktinformationen des Herstellers achten, um Beschädigungen an der Oberfläche zu vermeiden.
- Lassen Sie das Gerät vor dem nächsten Betrieb vollständig trocknen.

AUFBEWAHRUNG/TRANSPORT

SICHERHEITSHINWEISE



- Vergewissern Sie sich, dass das Flaschenventil geschlossen und der Terrassenheizer abgekühlt ist.
- Entfernen Sie den Druckregler mit dem Gas Schlauch von der Gasflasche, indem Sie die Überwurfmutter im Uhrzeigersinn lösen.
- Bewahren Sie das Gerät in einem frostfreien und trockenem Raum auf. Decken Sie das Gerät ab, um Verschmutzungen und Beschädigungen zu vermeiden.
- Bewahren Sie die Gasflasche außerhalb der Reichweite von Kindern auf.
- Halten Sie die Gasflasche von brennbaren Gasen und anderen brandfördernden Stoffen fern.
- Ausströmendes Flüssiggas ist schwerer als Luft und sinkt zu Boden. Bewahren Sie die Gasflasche nicht im Haus, unter Erdgleiche (z.B. Keller, Schacht, Tiefgarage etc.) oder an unbelüfteten Plätzen auf, an denen sich ausströmendes Gas sammeln könnte.
- Schützen Sie die Gasflasche vor direkter Sonneneinstrahlung und anderen Wärmequellen.
- Lagern Sie die Gasflasche bei weniger als 40 °C an einem gut belüfteten, schattigen Ort und gegen Witterungseinflüsse geschützt.
- Lagern Sie die Gasflasche stehend und gegen Umfallen gesichert.
- Diese Aufbewahrungshinweise gelten auch für leere Gasflaschen, da diese auch noch immer eine Restmenge Flüssiggas enthalten.
- Transportieren Sie die Gasflasche möglichst nicht in Fahrzeugen, deren Laderaum nicht von der Fahrerkabine getrennt ist. Der Fahrer muss die möglichen Gefahren der Ladung kennen und er muss wissen, was bei einem Unfall oder Notfall zu tun ist.
- Transportieren Sie die Gasflasche stehend sowie gegen Umfallen und Verrutschen gesichert.
- Achten Sie darauf, dass das Ventil der Gasflasche geschlossen und dicht ist.
- Fragen Sie Ihren Gashändler nach aktuellen nationalen Anforderungen und Hinweisen.

ENTSORGUNG



Die Produktverpackung besteht aus recyclingfähigen Materialien, die der Wiederverwertung zugeführt werden können. Entsorgen Sie diese sortenrein in den bereitgestellten Sammelbehältern.

Wenn Sie sich vom Artikel trennen möchten, werfen Sie diesen nicht in den Hausmüll. Fragen Sie Ihr örtliches Entsorgungsunternehmen oder Ihre kommunale Verwaltung nach Möglichkeiten einer umweltgerechten und Ressourcen schonenden Entsorgung.

TECHNISCHE DATEN

Modell: ELEGANCE

Artikel-Nr. Hersteller: 93769

Artikel-Nr. ALDI SÜD: 703714

Qn: Hs: ca. 8 kW/ca. 582 g/h

Gasart: Propan G31/Butan G30

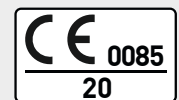
Produkt-Identnr.: 0085AS0452

Dieses Gerät wurde nach der DIN EN 14543 : 2017 geprüft und zugelassen. Das Gerät ist im Auslieferungszustand für den Betrieb mit Flüssiggas ausgelegt.

Schlauchlänge: 1,5 m

Gasflasche: 5 kg, 8 kg und 11 kg Gasflaschen können verwendet und in dem Gerät aufgestellt werden.

EG Länder	Kategorie	mbar	Düsenkennzeichnung (mm)
AT, DE	I3B/P	50	Ø 1,3



ZUBEHÖR

WETTERSCHUTZHÜLLE



Art.-Nr. 5675

- Optisch ansprechende Wetterschutzhülle schützt den Terrassenheizer gegen Witterungseinflüsse.

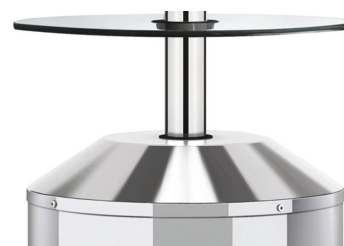
GAS KIT



Art.-Nr. 1145

- Sicherheitsdruckregler mit Überdrucksicherung und Schlauchbruchsicherung für den gewerblichen Einsatz.

GLASTISCH



Art.-Nr. 5062

- Höhenverstellbarer Glastisch Ø37 cm aus 5 mm Sicherheitsglas.

GARANTIE/GARANTIENACHWEIS



Wir übernehmen für **3 Jahre** die **Garantie** auf Funktion des Gerätes. Voraussetzung für die Garantieleistung ist eine ordnungsgemäße Behandlung des Gerätes und ein offizieller Nachweis des Kaufdatums.

Die Garantie erlischt nach Ablauf der Garantiezeit oder sofort, wenn eigenständig Veränderungen am Gerät durchgeführt wurden. An Bauteilen, die vom Hersteller oder seinem Vertreter versiegelt wurden, dürfen keine Manipulationen durchgeführt werden!

Sollte Ihr Produkt trotz unserer Qualitätskontrollen einmal einen Defekt aufweisen, dann bringen Sie es bitte nicht zurück zum Einzelhändler, sondern setzen Sie sich direkt mit Enders in Verbindung. So können wir eine schnelle Reklamationsbearbeitung gewährleisten. Nutzen Sie hierfür das hinterlegte Serviceformular auf unserer Internetseite.

Serviceformular:

<http://www.enders-germany.com/de/service/>

Bitte ausfüllen und Garantiekarte sowie Kaufbeleg für Rückfragen aufbewahren!

Modellname

Artikelnummer Hersteller

Seriennummer (siehe Rückseite Gerät)

Kaufdatum

Kaufort

Kaufbeleg anheften

HERSTELLER

Enders Coltsman AG

Brauck 1

58791 Werdohl, Deutschland

Tel. 02392 9782 222

Zur Produktverbesserung behalten wir uns farbliche und technische Änderungen vor.