

MEDION®

Bedienungsanleitung



**Tragbares Bluetooth® Soundsystem
MEDION® LIFE® P61458 (MD 44458)**

Inhaltsverzeichnis

1.	Informationen zu dieser Bedienungsanleitung	5
1.1.	Zeichenerklärung	5
1.2.	Bestimmungsgemäßer Gebrauch	7
2.	Sicherheitshinweise	8
2.1.	Eingeschränkter Personenkreis	8
2.2.	Gerät sicher aufstellen	9
2.3.	Netzkabel anschließen	10
2.4.	Umgebungstemperatur	11
2.5.	Bei Störungen	11
3.	Lieferumfang	12
4.	Geräteübersicht	13
4.1.	Oberseite	13
4.2.	Rückseite	14
4.3.	Mikrofon	14
5.	Inbetriebnahme	15
5.1.	Soundsystem aufstellen	15
5.2.	Netzkabel anschließen	15
5.3.	Soundsystem einschalten / in den Standby-Modus schalten	15
6.	Gerät über AUX anschließen	16
7.	USB-Speicher einsetzen	16
8.	Gerät über Bluetooth® verbinden	17
9.	Bedienung	18
9.1.	Lautstärke einstellen	18
9.2.	Stummschaltung	18
9.3.	Höhen und Tiefen einstellen	18
9.4.	Wiedergabe starten/anhalten	18
9.5.	Titelwahl	18
9.6.	X-Bass	18
9.7.	LED-Lichteffekte	19
10.	Mikrofon(e) anschließen	19
11.	Karaoke-Funktion	19
11.1.	Stimmeffekt auswählen	20
11.2.	Mikrofonpriorisierung	20
12.	Externes Gerät über USB aufladen	20
13.	Fehlerbehebung	21
14.	Konformitätsinformation	21
15.	Reinigung	21
16.	Lagerung bei Nichtbenutzung	22
16.1.	Informationen zu Markenzeichen	22
17.	Technische Daten	22

18.	Entsorgung.....	23
19.	Datenschutzerklärung	24
20.	Serviceinformationen	25
21.	Impressum.....	26

1. Informationen zu dieser Bedienungsanleitung



Vielen Dank, dass Sie sich für unser Produkt entschieden haben. Wir wünschen Ihnen viel Freude mit dem Gerät.

Lesen Sie vor Inbetriebnahme die Sicherheitshinweise und die gesamte Anleitung aufmerksam durch. Beachten Sie die Warnungen auf dem Gerät und in der Bedienungsanleitung.

Bewahren Sie die Bedienungsanleitung immer in Reichweite auf. Wenn Sie das Gerät verkaufen oder weitergeben, händigen Sie unbedingt auch diese Bedienungsanleitung aus, da sie ein wesentlicher Bestandteil des Produktes ist.

1.1. Zeichenerklärung

Ist ein Textabschnitt mit einem der nachfolgenden Warnsymbole gekennzeichnet, muss die im Text beschriebene Gefahr vermieden werden, um den dort beschriebenen, möglichen Konsequenzen vorzubeugen.



GEFAHR!

Warnung vor unmittelbarer Lebensgefahr!



WARNUNG!

Warnung vor möglicher Lebensgefahr und/oder schweren irreversiblen Verletzungen!



HINWEIS!

Hinweise beachten, um Sachschäden zu vermeiden!



Weiterführende Informationen für den Gebrauch des Gerätes!



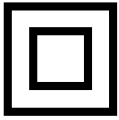
Hinweise in der Bedienungsanleitung beachten!



CE-Kennzeichnung

Mit diesem Symbol markierte Produkte erfüllen die Anforderungen der EU-Richtlinien (siehe Kapitel „Konformitätsinformation“).

Schutzklasse II



Elektrogeräte der Schutzklasse II sind Elektrogeräte die durchgehend doppelte und/oder verstärkte Isolierung besitzen und keine Anschlussmöglichkeiten für einen Schutzleiter haben. Das Gehäuse eines isolierstoffumschlossenen Elektrogerätes der Schutzklasse II kann teilweise oder vollständig die zusätzliche oder verstärkte Isolierung bilden.



Symbol für Wechselstrom



Symbol für Gleichstrom

- Aufzählungspunkt / Information über Ereignisse während der Bedienung
- ▶ Auszuführende Handlungsanweisung
- Auszuführende Sicherheitshinweise

1.2. Bestimmungsgemäßer Gebrauch

Dies ist ein Gerät der Unterhaltungselektronik.

Das Soundsystem dient zur Wiedergabe von Audiodateien von einem mobilen Gerät via Bluetooth®, von einem USB-Speicher oder einem per AUX verbundenen Audioausgabegerät.

Das Gerät kann zudem als Durchsageverstärker oder für Karaoke genutzt werden.

Das Gerät ist nur für den privaten und nicht für den industriellen/kommerziellen Gebrauch bestimmt.

Bitte beachten Sie, dass im Falle des nicht bestimmungsgemäßen Gebrauchs die Haftung erlischt:

Bauen Sie das Gerät nicht ohne unsere Zustimmung um und verwenden Sie keine nicht von uns genehmigten oder gelieferten Zusatzgeräte.

Verwenden Sie nur von uns gelieferte oder genehmigte Ersatz- und Zubehörteile.

Beachten Sie alle Informationen in dieser Bedienungsanleitung, insbesondere die Sicherheitshinweise. Jede andere Bedienung gilt als nicht bestimmungsgemäß und kann zu Personen- oder Sachschäden führen.

2. Sicherheitshinweise

2.1. Eingeschränkter Personenkreis



WARNUNG!

Verletzungsgefahr!

Verletzungsgefahr für Personen mit verringerten physischen, sensorischen oder mentalen Fähigkeiten (beispielsweise teilweise Behinderte, ältere Personen mit Einschränkung ihrer physischen und mentalen Fähigkeiten) oder Mangel an Erfahrung und Wissen (beispielsweise ältere Kinder).

- Bewahren Sie Gerät und Zubehör an einem für Kinder unerreichen Platz auf.
- Überprüfen Sie vor jeder Benutzung das Soundsystem sowie alle Zubehörteile auf Beschädigungen. Defekte Geräte oder Komponenten dürfen nicht verwendet werden.
- Dieses Gerät kann von Kindern ab 8 Jahren und darüber und von Personen mit reduzierten physischen, sensorischen oder mentalen Fähigkeiten oder Mangel an Erfahrung und/oder Wissen benutzt werden, wenn sie beaufsichtigt oder bezüglich des sicheren Gebrauchs des Gerätes unterwiesen wurden und die daraus resultierenden Gefahren verstanden haben.
- Kinder dürfen nicht mit dem Gerät spielen.
- Reinigung und Wartung dürfen nicht von Kindern durchgeführt werden.



GEFAHR!

Erstickenungsgefahr!

Durch Einatmen oder Verschlucken von Folien oder Kleinteilen besteht Erstickenungsgefahr.

- Halten Sie Verpackungen von Kindern fern.
- Lassen Sie Kinder nicht mit dem Verpackungsmaterial spielen. Verpackungsmaterial ist kein Spielzeug!

2.2. Gerät sicher aufstellen



HINWEIS!

Geräteschaden durch unsachgemäße Behandlung

Neue Geräte können in den ersten Betriebsstunden einen typischen, unvermeidlichen aber völlig ungefährlichen Geruch abgeben, der im Laufe der Zeit immer mehr abnimmt.

Um der Geruchsbildung entgegenzuwirken, empfehlen wir Ihnen, den Raum regelmäßig zu lüften. Wir haben bei der Entwicklung dieses Produktes Sorge dafür getragen, dass geltende Grenzwerte deutlich unterschritten werden.

- Stellen Sie keine mit Flüssigkeit gefüllten Gefäße, wie z. B. Vasen, auf oder in die Nähe des Gerätes oder des Netzkabels. Das Gefäß kann umkippen und die Flüssigkeit kann die elektrische Sicherheit beeinträchtigen.
- Schützen Sie das Gerät und alle angeschlossenen Geräte vor Feuchtigkeit, Tropf- und Spritzwasser. Vermeiden Sie Staub, Hitze und direkte Sonneneinstrahlung, um Betriebsstörungen zu verhindern.
- Stellen Sie keine offenen Brandquellen, wie z. B. brennende Kerzen auf bzw. in die Nähe der Geräte.
- Bedecken Sie den Netzstecker des Gerätes nicht mit Gegenständen (Zeitschriften, Decken, etc.), um zu große Erwärmung zu vermeiden.
- Stellen Sie keine Gegenstände auf die Kabel, da diese sonst beschädigt werden könnten.
- Stellen und betreiben Sie alle Komponenten auf einer stabilen, ebenen und vibrationsfreien Unterlage, um Stürze des Geräts zu vermeiden.

-
- Halten Sie mindestens einen Meter Abstand von hochfrequenten und magnetischen Störquellen (Fernsehgerät, anderen Lautsprecherboxen, Mobiltelefon usw.), um Funktionsstörungen zu vermeiden.
 - Setzen Sie das Gerät keinen extremen Bedingungen aus. Zu vermeiden sind:
 - Hohe Luftfeuchtigkeit oder Nässe,
 - extrem hohe oder tiefe Temperaturen,
 - direkte Sonneneinstrahlung,
 - offenes Feuer.

2.3. Netzkabel anschließen

- Die Steckdose muss sich immer in der Nähe des Gerätes befinden und leicht erreichbar sein. Verlegen Sie alle Kabel so, dass niemand darauf treten oder darüber stolpern kann.
- Um die Stromversorgung zu Ihrem Gerät zu unterbrechen, ziehen Sie den Netzstecker des Gerätes aus der Steckdose. Halten Sie beim Abziehen immer den Netzstecker selbst fest. Ziehen Sie nie an der Leitung, um Beschädigungen zu vermeiden.
- Betreiben Sie das Gerät nur an geerdeten Steckdosen mit 220-240 V ~ 50 Hz. Wenn Sie sich der Stromversorgung am Aufstellungsort nicht sicher sind, fragen Sie beim betreffenden Energieversorger nach.
- Verwenden Sie den Netzstecker des Gerätes nicht mehr, wenn das Gehäuse oder die Zuleitung zum Gerät beschädigt ist
- Öffnen Sie auf keinen Fall das Gehäuse des Gerätes. Ein eventuelles Berühren spannungsführender Teile sowie eine Veränderung des elektrischen und mechanischen Aufbaus gefährden Sie und führen möglicherweise zu Funktionsstörungen des Gerätes.
- Trennen Sie das Gerät bei Gewitter oder wenn Sie es längere Zeit nicht benutzen vom Stromnetz.

-
- Ziehen Sie den Netzstecker bei Nichtgebrauch aus der Steckdose.

2.4. Umgebungstemperatur

- Betreiben Sie das Soundsystem ausschließlich bei einer Umgebungstemperatur von 0 °C bis +35 °C und einer relativen Luftfeuchtigkeit von 45 % bis 85 % (nicht kondensierend).
- Im ausgeschalteten Zustand kann das Gerät bei -10 °C bis +60 °C gelagert werden.
- Betreiben Sie das Gerät nur im Trockenem.



GEFAHR!

Stromschlaggefahr!

Bei großen Temperatur- oder Feuchtigkeitsschwankungen kann es durch Kondensation zur Feuchtigkeitsbildung innerhalb des Gerätes kommen, die einen elektrischen Kurzschluss verursachen kann.

- Warten Sie nach einem Transport des Gerätes solange mit der Inbetriebnahme, bis es die Umgebungstemperatur angenommen hat.

2.5. Bei Störungen

- Verwenden Sie das Soundsystem und das Netzkabel nicht, wenn diese Beschädigungen, Rauchentwicklungen oder ungewöhnliche Betriebsgeräusche aufweisen. Trennen Sie gegebenenfalls unverzüglich die Stromversorgung.
- Versuchen Sie auf keinen Fall, das Soundsystem selber zu öffnen und/oder zu reparieren. Wenden Sie sich im Störfall an unseren Kundenservice.
- Wenden Sie sich ebenfalls an unseren Kundenservice, wenn:
 - das Netzkabel angeschmort oder beschädigt ist,
 - Flüssigkeit in das Gerät eingedrungen ist,
 - das Gerät nicht ordnungsgemäß funktioniert,
 - das Gerät heruntergefallen oder das Gehäuse beschädigt ist.

-
- Überlassen Sie die Reparatur Ihres Gerätes ausschließlich qualifiziertem Fachpersonal.

3. Lieferumfang



GEFAHR!

Erstickungsgefahr!

Durch Einatmen oder Verschlucken von Folien oder Kleinteilen besteht Erstickungsgefahr.

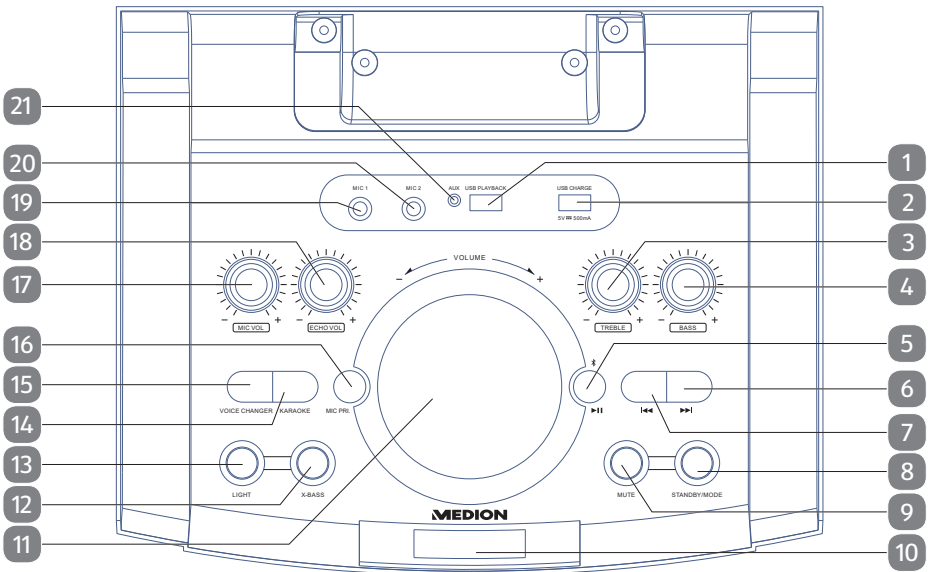
- Halten Sie Verpackungen von Kindern fern.
 - Lassen Sie Kinder nicht mit dem Verpackungsmaterial spielen.
 - Verpackungsmaterial ist kein Spielzeug!
- ▶ Entnehmen Sie das Produkt aus der Verpackung und entfernen Sie sämtliches Verpackungsmaterial.
 - ▶ Überprüfen Sie die Vollständigkeit der Lieferung und benachrichtigen Sie unseren Service bitte innerhalb von 14 Tagen nach dem Kauf, falls die Lieferung nicht komplett ist.
 - ▶ Das Soundsystem muss vor jedem Gebrauch auf Beschädigungen überprüft werden.
 - ▶ Wenden Sie sich auch bei Beschädigungen an unser Service Center.

Mit dem von Ihnen erworbenen Produkt haben Sie erhalten:

- Tragbares Bluetooth® Soundsystem
- Mikrofon
- Bedienungsanleitung und Garantieunterlagen

4. Geräteübersicht

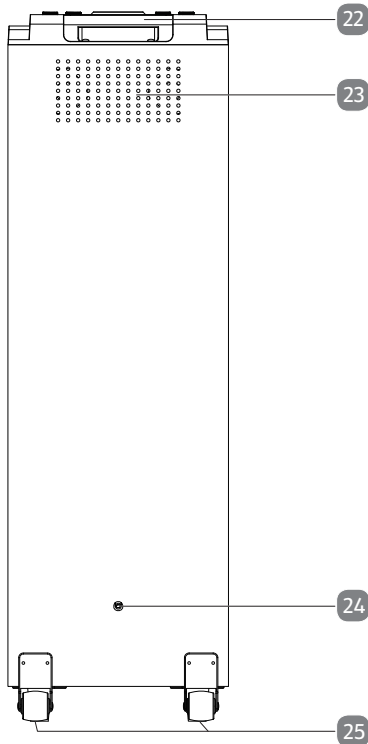
4.1. Oberseite



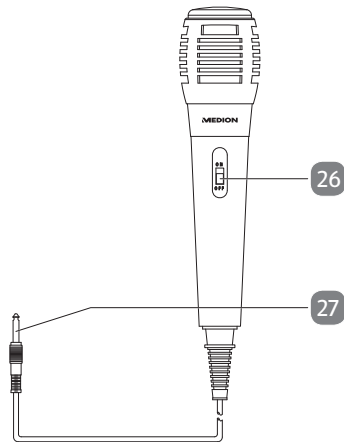
1)	USB PLAYBACK	USB-Anschluss zur Wiedergabe von Audiodateien von einem USB-Speicher
2)	USB CHARGE	USB-Anschluss zum Aufladen externer Geräte (5 V === 500 mA)
3)	TREBLE	Höhen verstärken/verringern
4)	BASS	Tiefen verstärken/verringern
5)	▶II	Kurz drücken: Wiedergabe starten; Gedrückt halten: Bluetooth®-Verbindung trennen
6)	▶▶I	Nächsten Titel abspielen
7)	◀◀I	Vorigen Titel abspielen
8)	STANDBY/MODE	Kurz drücken: Gerät einschalten; Betriebsmodus wählen Gedrückt halten: Gerät in den Standby-Modus schalten
9)	MUTE	Stummschaltung aktivieren/deaktivieren

10)		Display
11)	VOLUME	Lautstärkereger
12)	X-BASS	Bass-Verstärker ein-/ausschalten
13)	LIGHT	LED-Lichteffekt auswählen
14)	KARAOKE	Stimmunterdrückungsfunktion aktivieren/deaktivieren
15)	VOICE CHANGER	Stimmeffekt auswählen
16)	MIC PRI.	Die Musik wird während der Ansagen automatisch abgesenkt
17)	MIC VOL	Mikrofonlautstärkereger
18)	ECHO VOL	Mikrofon-Echo-Soundeffekt verstärken/verringern
19)	MIC 1	Mikrofon-Eingang (6,3 mm Klinkenstecker)
20)	MIC 2	Mikrofon-Eingang (6,3 mm Klinkenstecker)
21)	AUX	Audio-Eingang (3,5 mm Klinkenstecker)

4.2. Rückseite



4.3. Mikrofon



22)		Haltegriff
23)		Belüftungsöffnungen
24)		Fest installiertes Netzkabel (220-240 V ~ 50 Hz)
25)		Transportrollen
26)	ON/OFF	Mikrofon ein-/ausschalten
27)		Mikrofon-Anschlusskabel (6,3 mm Klinke)

5. Inbetriebnahme

5.1. Soundsystem aufstellen

- ▶ Stellen Sie das Gerät auf eine ebene, feste Oberfläche. Einige aggressive Möbellecke können die Gummifüße des Gerätes angreifen. Stellen Sie das Gerät ggf. auf eine feste Unterlage.



Trennen Sie das Gerät von der Stromversorgung, bevor Sie externe Geräte an das Soundsystem anschließen.

5.2. Netzkabel anschließen

- ▶ Verbinden Sie den Stecker des Netzkabels mit einer Steckdose (220-240 V ~ 50 Hz), die sich immer gut zugänglich in der Nähe des Gerätes befindet.

5.3. Soundsystem einschalten / in den Standby-Modus schalten

- ▶ Drücken Sie die Taste **STANDBY/MODE**, um das Gerät einzuschalten. Das Gerät schaltet sich ein, im Display wird zunächst **HI** gefolgt vom aktuell ausgewählten Betriebsmodus angezeigt.



Das Soundsystem schaltet sich bei Nichtgebrauch nach 10 Minuten automatisch in den Standby-Modus.

- ▶ Halten Sie die Taste **STANDBY/MODE** gedrückt, um das Gerät in den Standby-Modus zu schalten.

6. Gerät über AUX anschließen

Gehen Sie wie folgt vor, um ein externes Audioausgabegerät (z. B. CD-Player oder MP3-Player) über den Anschluss **AUX** mit dem Soundsystem zu verbinden:

- ▶ Schalten Sie das Soundsystem sowie Ihr Audioausgabegerät aus.
- ▶ Stecken Sie das eine Ende eines 3,5 mm Klinkenkabels (nicht im Lieferumfang enthalten) in den Anschluss **AUX**.
- ▶ Verbinden Sie das andere Ende des Kabels mit Ihrem Audioausgabegerät.
- ▶ Schalten Sie Ihr Audioausgabegerät und das Soundsystem ein.
- ▶ Drücken Sie wiederholt die Taste **STANDBY / MODE**, bis **LnE** im Display angezeigt wird.
- ▶ Starten Sie die Audiowiedergabe an Ihrem Audioausgabegerät.



Bei der kabelgebundenen Signalübertragung stehen nicht alle Bedienfunktionen über die Tasten des Soundsystems zur Verfügung. Nutzen Sie in diesem Fall die Steuerungsmöglichkeiten an Ihrem Audioausgabegerät.

7. USB-Speicher einsetzen

- ▶ Entfernen Sie ggf. die Schutzkappe und stecken Sie den USB-Speicher in den USB-Anschluss **USB PLAYBACK** auf der Oberseite des Soundsystems.
- ▶ Drücken Sie wiederholt die Taste **STANDBY / MODE**, bis **USB** im Display angezeigt wird.

Die Wiedergabe des ersten Titels auf dem USB-Speicher startet automatisch.

Beachten Sie folgende Hinweise zum verwendbaren USB-Speicher:

- Aufgrund der zahlreichen verschiedenen Dateisysteme und Dateiformate kann die Kompatibilität mit angeschlossenen Speichermedien nicht garantiert werden.
- Je nach Größe des Datenträgers kann es länger dauern, bis das System erkannt wird.
- Unterstützt wird das Dateisystem FAT32; das unterstützte Dateiformat ist Mp3.
- Es werden USB-Speicher bis zu einer Größe von 32 GB unterstützt.
- Externe Festplatten werden nicht unterstützt.



Der Anschluss **USB CHARGE** dient ausschließlich zum Aufladen externer Geräte (z. B. Smartphone) über ein entsprechendes USB-Ladekabel (nicht im Lieferumfang enthalten), siehe Kapitel „12. Externes Gerät über USB aufladen“ auf Seite 20.

8. Gerät über Bluetooth® verbinden

Der Bluetooth-Betrieb ermöglicht den kabellosen Empfang von Audiosignalen eines externen, Bluetooth-fähigen Audioausgabegerätes. Achten Sie darauf, dass der Abstand zwischen den beiden Geräten nicht mehr als 10 Meter betragen sollte.



Es kann immer nur ein Bluetooth-Gerät zur gleichen Zeit mit dem Soundsystem gekoppelt werden.

Gehen Sie wie folgt vor, um ein Bluetooth-fähiges Audioausgabegerät (z. B. Smartphone oder Tablet-PC) mit dem Soundsystem zu verbinden:

- ▶ Schalten Sie das Soundsystem ein.
- ▶ Drücken Sie wiederholt die Taste **STANDBY/MODE**, bis **BLUE** im Display angezeigt wird.

Das Soundsystem befindet sich nun im Suchmodus. Es wird ein Signalton ausgegeben und ✂ blinkt im Display.



Das Soundsystem versucht automatisch, sich mit dem zuletzt via Bluetooth verbundenen Audioausgabegerät zu verbinden. Ist dies nicht möglich, sendet das Soundsystem seine Geräteidentifikation via Bluetooth und ✂ blinkt im Display.

- ▶ Schalten Sie an Ihrem Audioausgabegerät die Bluetooth-Funktion ein und aktivieren Sie dort den Suchmodus. Wählen Sie an Ihrem Audioausgabegerät in der Auflistung der verfügbaren Geräte in der Nähe Ihr Soundsystem **MD 44458** aus und koppeln Sie die Geräte miteinander.



Informationen über die Bluetooth-Funktion Ihres Audioausgabegerätes entnehmen Sie ggf. der dazugehörigen Bedienungsanleitung.

- ▶ Falls eine Passworteingabe erforderlich ist, geben Sie **0000** ein.

Nach erfolgreicher Bluetooth-Kopplung ertönt ein Signal und im Display des Soundsystems leuchtet konstant ✂.

- ▶ Starten Sie die Audiowiedergabe an Ihrem Audioausgabegerät oder durch Drücken der Taste **▶||** am Soundsystem.
- ▶ Um eine bestehende Bluetooth-Verbindung zu trennen, drücken und halten Sie die Taste **▶||**.

Es ertönt ein Signalton und ✂ blinkt im Display. Das Soundsystem befindet sich nun wieder im Suchmodus und Sie können eine neue Gerätekopplung durchführen.

- ▶ Um die Verbindung zum zuletzt über Bluetooth verbundenen Audioausgabegerät wiederherzustellen, halten Sie die Taste **▶||** erneut gedrückt, bis ✂ dauerhaft im Display leuchtet und ein Signalton am Soundsystem ertönt.

9. Bedienung



Die verfügbaren Steuerungsoptionen über das Soundsystem hängen von der Art der Verbindung sowie von Ihrem Audioausgabegerät und der verwendeten Software ab.

9.1. Lautstärke einstellen

- ▶ Drehen Sie den Lautstärkeregler **VOLUME** im Uhrzeigersinn, um die Wiedergabelautstärke zu erhöhen oder entgegen dem Uhrzeigersinn, um die Lautstärke zu verringern.



Sie können die Lautstärke sowohl über Ihr Audioausgabegerät als auch über das Soundsystem steuern. Wir empfehlen, die Lautstärke an Ihrem Audioausgabegerät maximal einzustellen und die Feinabstimmung der Lautstärke am Soundsystem vorzunehmen.

9.2. Stummschaltung

- ▶ Drücken Sie die Taste **MUTE**, um das Soundsystem stummzuschalten.
- ▶ Drücken Sie die Taste **MUTE** erneut, um die Stummschaltung wieder aufzuheben.

9.3. Höhen und Tiefen einstellen

- ▶ Drehen Sie den Regler **TREBLE** in Richtung **+**, um die hohen Frequenzen zu verstärken oder in Richtung **-**, um die hohen Frequenzen abzuschwächen.
- ▶ Drehen Sie den Regler **BASS** in Richtung **+**, um die tiefen Frequenzen zu verstärken oder in Richtung **-**, um tiefen Frequenzen abzuschwächen.

9.4. Wiedergabe starten/anhalten

- ▶ Drücken Sie die Taste **▶II**, um die Wiedergabe des von Titeln zu starten.
- ▶ Drücken Sie die Taste **▶II** erneut, um die Wiedergabe zu unterbrechen. Ein weiterer Druck auf die Taste **▶II** setzt die Wiedergabe fort.

9.5. Titelwahl

- ▶ Drücken Sie die Taste **◀◀**, um zum vorigen Titel zu springen.
- ▶ Drücken Sie die Taste **▶▶**, um zum nächsten Titel zu springen.

9.6. X-Bass

- ▶ Drücken Sie die Taste **X-BASS**, um die tiefen Frequenzen zu verstärken und den zusätzlichen Bass-Verstärker einzuschalten.

Im Display wird **XBASS** angezeigt.

- ▶ Drücken Sie die Taste **X-BASS** erneut, um den zusätzlichen Bass-Verstärker auszuschalten.

Die Displayanzeige **XBASS** erlischt.

9.7. LED-Lichteffekte

- ▶ Drücken Sie die Taste **LIGHT** einmal oder mehrfach, um einen vorinstallierten LED-Lichteffekt **LED1** bis **LED7** zu aktivieren.

Der ausgewählte Effekt wird jeweils im Display angezeigt.

- ▶ Drücken Sie die Taste **LIGHT** mehrfach, bis **LED0** im Display erscheint, um jegliche LED-Lichteffekte zu deaktivieren.

10. Mikrofon(e) anschließen

Sie haben die Möglichkeit bis zu zwei Mikrofone zeitgleich an das Soundsystem anzuschließen. Ein Mikrofon ist bereits im Lieferumfang enthalten.

Mikrofone können in jedem Betriebsmodus genutzt werden.

Gehen Sie wie folgt vor, um das Mikrofon anzuschließen:

- ▶ Schalten Sie das Soundsystem ggf. aus.
- ▶ Schließen Sie das Mikrofon am Mikrofonanschluss **MIC 1** oder **MIC 2** an.
- ▶ Schalten Sie das Soundsystem an.
- ▶ Schieben Sie den Ein-/Ausschalter am Mikrofon auf die Position **ON**.
- ▶ Stellen Sie mit dem Regler **MIC VOL** die gewünschte Mikrofonlautstärke ein.
- ▶ Stellen Sie mit den Regler **ECHO VOL** einen ggf. gewünschten Echo-Soundeffekt für das Mikrofon ein.
- ▶ Schieben Sie den Ein-/Ausschalter am Mikrofon bei Nichtgebrauch auf die Position **OFF**, um es auszuschalten.

11. Karaoke-Funktion

Bei aktivierter Karaoke-Funktion werden Stimmen in den wiedergegebenen Titeln abgesenkt, so dass Sie die Möglichkeit haben mithilfe von angeschlossenen Mikrofonen Karaoke zu singen.

- ▶ Drücken Sie die Taste **KARAOKE**, um die Stimmunterdrückungsfunktion zu aktivieren.

Im Display wird **ACON** angezeigt.

- ▶ Drücken Sie die Taste **KARAOKE**, um die Stimmunterdrückungsfunktion zu deaktivieren.

Im Display wird **ACOF** angezeigt.

11.1. Stimmeeffekt auswählen

Mithilfe der Funktion Voice Changer haben Sie die Möglichkeit, Ihre Mikrofonstimme mit einem von insgesamt vier verfügbaren Stimmeeffekten (weiblich, Cartoon, männlich, Transformer) zu belegen:

- ▶ Drücken Sie die Taste **VOICE CHANGER** einmal oder mehrfach, um einen Stimmeeffekt **EFF1** bis **EFF4** zu aktivieren.

Der ausgewählte Effekt wird jeweils im Display angezeigt.

- ▶ Drücken Sie die Taste **VOICE CHANGER** mehrfach, bis **EFF0** im Display erscheint, um jeglichen Stimmeeffekt zu deaktivieren.

11.2. Mikrofonpriorisierung

Wenn Sie Mikrofone an das Soundsystem angeschlossen haben, besteht die Möglichkeit, das Audiosignal, welches gerade wiedergegeben wird abzuschwächen und das Audiosignal der Mikrofone hervorzuheben.

- ▶ Drücken Sie die Taste **MIC PRI.**, um die Audiosignalwiedergabe der angeschlossenen Mikrofone hervorzuheben.

Im Display wird **P-ON** angezeigt.

- ▶ Drücken Sie die Taste **MIC PRI.** erneut, um die Hervorhebung der Audiosignalwiedergabe der angeschlossenen Mikrofone wieder zu deaktivieren.

Im Display wird **P-OFF** angezeigt.

12. Externes Gerät über USB aufladen

Das Soundsystem verfügt über einen USB-Anschluss zum Aufladen externer Geräte (z. B. Smartphone). Beachten Sie hierzu die Stromausgangsspannung am

USB-CHARGE Anschluss: **5 V === 500 mA**


- ▶ Schließen Sie das externe Gerät mithilfe eines USB-Ladekabels (nicht im Lieferumfang enthalten) an den **USB CHARGE** Anschluss auf der Oberseite des Soundsystems an.

Der Akku Ihres externen Gerätes wird nun aufgeladen.

13. Fehlerbehebung

Problem	Mögliche Ursache	Abhilfe
Kein Ton	<ul style="list-style-type: none">• Die Lautstärke ist zu gering eingestellt.	<ul style="list-style-type: none">▶ Stellen Sie die gewünschte höhere Lautstärke ein.▶ Überprüfen Sie die eingestellte Lautstärke an Ihrem externen Audioausgabegerät und erhöhen Sie diese gegebenenfalls.
	<ul style="list-style-type: none">• Der falsche Betriebsmodus ist ausgewählt.	<ul style="list-style-type: none">▶ Drücken Sie die Taste STANDBY/ MODE wiederholt, um in den gewünschten Betriebsmodus zu wechseln.
	<ul style="list-style-type: none">• Nicht unterstütztes Dateiformat.	<ul style="list-style-type: none">▶ Verwenden Sie nur Dateien im Mp3-Format.
Kein Ton vom Mikrofon	<ul style="list-style-type: none">• Die Mikrofonlautstärke ist zu gering eingestellt.• Das Mikrofon ist ausgeschaltet.	<ul style="list-style-type: none">▶ Stellen Sie eine höhere Mikrofonlautstärke ein.▶ Stellen Sie den Schalter am Mikrofon auf die Position ON.

14. Konformitätsinformation

 Hiermit erklärt die MEDION AG, dass sich dieses Gerät in Übereinstimmung mit den grundlegenden Anforderungen und den übrigen einschlägigen Bestimmungen befindet:

- RE- Richtlinie 2014/53/EU
- Öko-Design Richtlinie 2009/125/EG
- RoHS-Richtlinie 2011/65/EU.

Die vollständige EU-Konformitätserklärung kann unter www.medion.com/conformity heruntergeladen werden.

15. Reinigung

- ▶ Bevor Sie das Gerät reinigen, trennen Sie unbedingt immer zuerst die Stromversorgung.
- ▶ Verwenden Sie für die Reinigung nur ein trockenes, weiches Tuch.
- ▶ Benutzen Sie keine chemischen Lösungs- und Reinigungsmittel, weil diese die Oberfläche und/oder die Beschriftungen des Gerätes beschädigen können.

16. Lagerung bei Nichtbenutzung

- ▶ Wenn Sie das Gerät für einen längeren Zeitraum nicht benutzen, trennen Sie es vom Stromnetz und lagern Sie es an einem trockenen, kühlen Ort.
- ▶ Achten Sie darauf, dass das Gerät vor Staub und extremen Temperaturschwankungen geschützt ist.

16.1. Informationen zu Markenzeichen


Die Bluetooth® Wortmarke und die Logos sind eingetragene Marken von Bluetooth SIG, Inc. und werden von MEDION unter Lizenz verwendet.

Die USB™ Wortmarke und die Logos sind eingetragene Marken der USB Implementers Forum, Inc. und werden von MEDION unter Lizenz verwendet.

Andere Warenzeichen sind Eigentum ihrer jeweiligen Besitzer.

17. Technische Daten

Allgemeine Daten

Abmessungen (B x H x T)	330 x 1030 x 290 mm
Gewicht	14,4 kg
Gewicht inkl. Mikrofon	14,6 kg
Ausgangsleistung	2 x 100 W RMS
Umgebungsbedingungen (Betrieb)	0 °C bis +35 °C bei einer relativen Luftfeuchtigkeit von (nicht kondensierend) max. 85%
Umgebungsbedingungen (Lagerung)	-10 °C bis +60°C bei einer relativen Luftfeuchtigkeit von (nicht kondensierend) max. 85%
Schutzart	Schutzklasse II 

Spannungsversorgung

Eingangsspannung/Frequenz	220-240 V ~ 50 Hz
Leistungsaufnahme im Betrieb	max. 170 W
Leistungsaufnahme im Standby-Modus	< 0,5 W

Anschlüsse für externe Funktionen

Mikrofon-Eingänge (MIC1/MIC2)	2 x 6,3 mm Klinkenbuchse
AUX-Eingang	3,5 mm Klinkenbuchse

Bluetooth®

Bluetooth-Version	5.0
Bluetooth-Frequenzband	2,4 GHz
Bluetooth-Frequenzbereich	2402 MHz - 2480 MHz
Max. Bluetooth-Sendeleistung	+2,1 dBm

Mikrofon

Frequenzgang	30 Hz ~ 15 KHz
Empfindlichkeit	-73dB +/- -3dB
Impedanz	600 Ω

USB-Anschluss¹

USB 2.0	bis 32 GB, 5 V  500 mA max.
Unterstützte Formate	Mp3

¹ USB Verlängerungskabel werden nicht unterstützt.
Die Kompatibilität zu allen am Markt erhältlichen MP3-Playern/USB-Speichern kann nicht garantiert werden.

18. Entsorgung



VERPACKUNG

Ihr Gerät befindet sich zum Schutz vor Transportschäden in einer Verpackung. Verpackungen sind aus Materialien hergestellt, die umweltschonend entsorgt und einem fachgerechten Recycling zugeführt werden können.



GERÄT

Alle mit dem nebenstehenden Symbol gekennzeichneten Altgeräte dürfen nicht im normalen Hausmüll entsorgt werden.

Entsprechend Richtlinie 2012/19/EU ist das Gerät am Ende seiner Lebensdauer einer geordneten Entsorgung zuzuführen.

Dabei werden im Gerät enthaltene Wertstoffe der Wiederverwertung zugeführt und die Belastung der Umwelt vermieden.

Geben Sie das Altgerät an einer Sammelstelle für Elektroschrott oder einem Wertstoffhof ab.

Wenden Sie sich für nähere Auskünfte an Ihr örtliches Entsorgungsunternehmen oder Ihre kommunale Verwaltung.

19. Datenschutzerklärung

Sehr geehrter Kunde!

Wir teilen Ihnen mit, dass wir, die MEDION AG, Am Zehnthof 77, D-45307 Essen als Verantwortliche Ihre personenbezogenen Daten verarbeiten.

In datenschutzrechtlichen Angelegenheiten werden wir durch unseren betrieblichen Datenschutzbeauftragten, erreichbar unter MEDION AG, Datenschutz, Am Zehnthof 77, D-45307 Essen; datenschutz@medion.com unterstützt. Wir verarbeiten Ihre Daten zum Zweck der Garantieabwicklung und damit zusammenhängender Prozesse (z. B. Reparaturen) und stützen uns bei der Verarbeitung Ihrer Daten auf den mit uns geschlossenen Kaufvertrag.

Ihre Daten werden wir zum Zweck der Garantieabwicklung und damit zusammenhängender Prozesse (z. B. Reparaturen) an die von uns beauftragten Reparaturdienstleister übermitteln. Wir speichern Ihre personenbezogenen Daten im Regelfall für die Dauer von drei Jahren, um Ihre gesetzlichen Gewährleistungsrechte zu erfüllen.

Uns gegenüber haben Sie das Recht auf Auskunft über die betreffenden personenbezogenen Daten sowie auf Berichtigung, Löschung, Einschränkung der Verarbeitung, Widerspruch gegen die Verarbeitung sowie auf Datenübertragbarkeit.

Beim Auskunfts- und beim Löschungsrecht gelten jedoch Einschränkungen nach den §§ 34 und 35 BDSG (Art. 23 DS-GVO), darüber hinaus besteht ein Beschwerderecht bei einer zuständigen Datenschutzaufsichtsbehörde (Art. 77 DS-GVO i. V. m. § 19 BDSG).

Für die MEDION AG ist das die Landesbeauftragte für Datenschutz und Informationsfreiheit Nordrhein Westfalen, Postfach 200444, 40212 Düsseldorf, www.lidi.nrw.de.

Die Verarbeitung Ihrer Daten ist für die Garantieabwicklung erforderlich; ohne Bereitstellung der erforderlichen Daten ist die Garantieabwicklung nicht möglich.

20. Serviceinformationen

Sollte Ihr Gerät einmal nicht wie gewünscht und erwartet funktionieren, wenden Sie sich zunächst an unseren Kundenservice. Es stehen Ihnen verschiedene Wege zur Verfügung, um mit uns in Kontakt zu treten:

- In unserer Service-Community treffen Sie auf andere Benutzer sowie unsere Mitarbeiter und können dort Ihre Erfahrungen austauschen und Ihr Wissen weitergeben.
Sie finden unsere Service-Community unter community.medion.com.
- Gerne können Sie auch unser Kontaktformular unter www.medion.com/contact nutzen.
- Selbstverständlich steht Ihnen unser Serviceteam auch über unsere Hotline oder postalisch zur Verfügung.

Öffnungszeiten	Multimedia-Produkte (PC, Notebook, etc.)
Mo. - Fr.: 07:00 - 23:00 Sa. / So.: 10:00 - 18:00	☎ 0201 22099-111
	Haushalt & Heimelektronik
	☎ 0201 22099-222
	Mobiltelefon; Tablet & Smartphone
☎ 0201 22099-333	
Serviceadresse	
MEDION AG 45092 Essen Deutschland	



Diese und viele weitere Bedienungsanleitungen stehen Ihnen über das Serviceportal www.medionservice.com zum Download zur Verfügung.

Dort finden Sie auch Treiber und andere Software zu diversen Geräten.

Sie können auch den nebenstehenden QR Code scannen und die Bedienungsanleitung über das Serviceportal auf Ihr mobiles Endgerät laden.

21. Impressum

Copyright © 2021

Stand: 13.09.2021

Alle Rechte vorbehalten.

Diese Bedienungsanleitung ist urheberrechtlich geschützt.

Vervielfältigung in mechanischer, elektronischer und jeder anderen Form ohne die schriftliche Genehmigung des Herstellers ist verboten.

Das Copyright liegt beim Inverkehrbringer:

MEDION AG
Am Zehnthof 77
45307 Essen
Deutschland

Bitte beachten Sie, dass die oben stehende Anschrift keine Retourenanschrift ist.
Kontaktieren Sie zuerst immer unseren Kundenservice.

