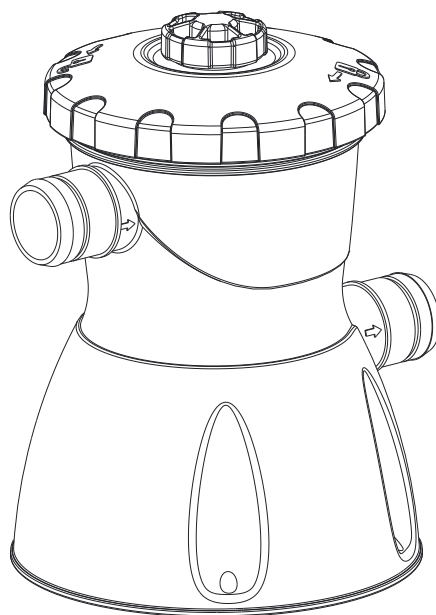


SUMMER WAVES® KARTUSCHEN-FILTERPUMPE

FÜR AUFSTELL-SCHWIMMBÄDER MODELLE
RX330-GS

Cartridge Filter Pump RX330-GS_EU_GE



**LESEN SIE DIESE ANWEISUNGEN UND BEWAHREN SIE
ZUM SPÄTEREN NACHLESEN AUF**

Sollten Sie mit Ihrem Polygroup®-Produkt auf Probleme stoßen, dann bringen Sie es nicht zum Kaufort zurück. Alle Garantieansprüche müssen direkt bei Polygroup® geltend gemacht werden. Unterstützung bei Problemen mit Einrichtung und Fehlerbehebung erhalten Sie unter support.polygroupstore.com. Sie werden möglicherweise gebeten, das Produkt oder Teile davon zur Untersuchung und/oder Reparatur zurückzusenden. Senden Sie keine Produkte an Polygroup® zurück, ohne vorher eine Rücksendenummer erhalten zu haben.

BESCHRÄNKTE GARANTIE

Polygroup® Trading Limited, (nachfolgend "Polygroup®") Die Garantie für Mängel und Material- und Verarbeitungsfehler für die elektrische Filterpumpe vom Typ RX gilt für 180 Tage nach dem Kauf und nur für den Erstkäufer. Der ursprüngliche Käufer muss den Nachweis für seinen Kauf in Form des originalen Kaufbelegs aufbewahren und diesen Beleg auf Verlangen von Polygroup® oder seiner designierten Vertreter vorzeigen können. Garantieansprüche können nicht ohne gültigen Kaufbeleg geltend gemacht werden. Diese beschränkte Garantie gilt nur für den ursprünglichen Käufer des Produkts und ist nur auf die Reparatur oder den Ersatz des Produktes und nach alleinigem Ermessen von Polygroup® begrenzt. Folgeschäden, einschließlich von Ansprüchen hinsichtlich des Verlustes von Wasser oder Pool-Chemikalien, Beschädigungen oder Arbeitsleistungen werden nicht von dieser Gewährleistung abgedeckt. Diese Garantie entfällt, wenn der Käufer selbst oder eine unautorisierte Person das Produkt ändert oder repariert, keine original Polygroup®-Teile oder Polygroup®-Zubehör verwendet hat, das Produkt unter Zuwiderhandlung der Herstelleranweisungen benutzt wurde, eine unpassende Stromspannung Verwendung fand, das Produkt in irgendeiner Weise unsachgemäß behandelt wurde oder Unfällen oder Nachlässigkeit ausgesetzt war. Polygroup® kann nicht dafür verantwortlich gemacht werden, wenn Gräser durch das Bodenmaterial und/oder die Poolumrandung wachsen, da es sich hierbei nicht um einen Herstellungs- oder Verarbeitungsfehler handelt. Unter keinen Umständen ist Polygroup®, seine autorisierten Vertreter, verbundenen Unternehmen oder Mitarbeiter dem Kunden oder einer anderen Partei gegenüber haftbar für direkte Schäden oder Folgeschäden. Einige Staaten, Länder oder andere Gerichtsbarkeiten erlauben nicht den Ausschluss oder die Beschränkung von indirekten Schäden oder Folgeschäden. Die genannten Beschränkungen bzw. Ausschlüsse treffen deshalb unter Umständen nicht auf Sie zu.

INHALT

Warnungen	3 ~ 6
vorbereitungen,wichtige hinweise & Filterpumpe Technische Daten und Teileliste	7 ~ 9
Aufbauanleitung	10 ~ 11
Betrieb der Filterpumpe, Reinigung und Austausch der Filterkartusche, Verwendung und Pflege der Filterpatrone	12 ~ 13
Wartung der Pumpe und Wasserpflege	13
Fehlerbehebung	14
Demontage der Pumpe und Lagerung	15
Wartungshinweise für die Pumpe	15 ~ 17
Bestellung von Ersatzteilen, Lagerung und Überwinterung	18
Kontakt Zum Kundendienst	19

WICHTIGE SICHERHEITSANWEISUNGEN

Wenn Sie dieses elektrische Produkt installieren und verwenden, sollten grundlegende Sicherheitsvorkehrungen immer befolgt werden, einschließlich folgender:

LESEN UND BEFOLGEN SIE ALLE ANWEISUNGEN

Für zukünftige Referenz aufbewahren. Nichtbefolgung dieser Warnungen und Anweisungen kann zu schweren Verletzungen oder dem Tod des Benutzers führen, besonders von Kindern.



GEFAHR

VERHINDERN SIE ERTRINKEN

Kinder immer beobachten.
Beachten Sie alle Sicherheitsregeln.

KEIN SPRINGEN! KEIN SPRINGEN!

Flaches Wasser - Sie könnten dauerhaft verletzt werden.



WARNUNG

SITZEN ODER LIEGEN SIE NICHT AUF DER SCHWIMMBADWAND
Sie könnten dauerhaft verletzt werden.

VERMEIDEN SIE EINKLEMMUNGEN

Halten Sie sich von Ansaugöffnungen fern.
Sie könnten ertrinken.

HINWEIS: KUNDEN, DIE POOLS KAUFEN WERDEN VIELLEICHT ZUSÄTZLICHE KOSTEN BEIM AUFBAU EINES POOLS DURCH LOKALE ODER STAATLICH GESETZE ENTSTEHEN, UM LOKALEN ODER STAATLICHEN GESETZEN ÜBER ZÄUNE UND ANDERE SICHERHEITANFORDERUNGEN ZU GENÜGEN. KUNDEN SOLLTEN IHRE ÖRTLICHE BAUBEHÖRDE KONTAKTIEREN UND WEITERE DETAILS ERFAHREN. POLYGROUP® IST NICHT VERANTWORTLICH FÜR ZUSÄTZLICHE KOSTEN, DIE IHNEN ENTSTEHEN KÖNNTEN.



Bitte sorgfältig lesen und zur Referenz aufbewahren.

! WARNUNG

Sicherheitshinweise für Kinder

1. Kinder, insbesondere Kinder unter fünf Jahren, sind einem hohen Risiko des Ertrinkens ausgesetzt. Das Ertrinken erfolgt leise und schnell und kann schon in Wassertiefen von weniger als 2 Zoll (5 cm) geschehen.
2. Behalten Sie Kinder immer im Blick, bleiben Sie in der Nähe und beaufsichtigen Sie sie aktiv, wenn sie sich in oder in der Nähe dieses Pools befinden und wenn Sie diesen Pool füllen und leeren.
3. Bei der Suche nach einem vermissten Kind sollten Sie zuerst den Pool überprüfen, auch wenn Sie annehmen, dass das Kind im Haus ist.
4. Stellen Sie Pumpen und Filter so auf, dass Kinder nicht auf sie klettern und so Zugang zum Pool erhalten können.
5. **WARNUNG** - Lassen Sie Kinder dieses Produkt nicht benutzen, außer sie werden ständig beaufsichtigt, um die Gefahr von Verletzungen zu verringern.

Barrieren für Schwimmbäder

Sehr wichtig:

Barrieren für Schwimmbäder, die den Zugang zu dem Schwimmbad durch kleine Kinder einschränken, sind vielleicht gesetzlich vorgeschrieben. Eine Barriere ist erforderlich, um Schutz vor dem Ertrinken oder fast Ertrinken zu bieten. Barrieren sind kein Ersatz für ständige Aufsicht von Kindern. Überprüfen Sie staatliche oder kommunale Gesetze, bevor Sie das Schwimmbad aufbauen.

Ausrüstung für Schwimmbäder

1. Halten Sie alle Stromkabel, Radios, Lautsprecher und andere elektrische Geräte fern von dem Schwimmbad.
2. Bauen Sie das Schwimmbad nicht unter Stromleitungen auf.
3. **VORSICHT** - Das Gerät ist nur für den Privatgebrauch und nicht für die gewerbliche Benutzung bestimmt.
4. **VORSICHT** - Ziehen Sie immer den Stecker des Gerätes aus der Steckdose:
 1. an Regentagen,
 2. vor der Reinigung oder anderen Wartungsarbeiten,
 3. wenn das Gerät während des Urlaubs unbeaufsichtigt bleibt.
5. **VORSICHT** - Fassen Sie den Stecker nicht mit nassen Händen an, wenn Sie das Gerät mit einer Steckdose verbinden oder davon trennen.
6. **VORSICHT** - Wenn das Gerät voraussichtlich längere Zeit nicht benutzt wird, wie zum Beispiel im Winter, sollte das Spa- oder Pool-Set abgebaut und drinnen gelagert werden.
7. **VORSICHT** - Lesen Sie jedes Mal die Anleitung, bevor Sie das Gerät benutzen und installieren/erneut zusammenbauen. Die Reinigung und vom Benutzer durchzuführende Wartung darf nur von einem Erwachsenen, der über 18 Jahre alt ist und der sich des Stromschlagrisikos bewusst ist, ausgeführt werden.

Warnungen zur Filterpumpe

1. **WARNUNG!** Befolgen Sie die Anweisungen des Herstellers und bauen Ihr Pool richtig auf, bevor Sie diese Filterpumpe montieren.
2. **WARNUNG!** Montage von Erwachsenen erforderlich.
3. **WARNUNG!** Überprüfen Sie vor dem Start alle Rohre und alles Zubehör auf ordnungsgemäße Montage und zuverlässige Verbindung.
4. **WARNUNG!** Vergraben Sie die Elektrokabel nicht. Verlegen Sie die Kabel dort wo Rasenmäher, Heckenscheren und andere Geräte sie nicht beschädigen können.
5. **WARNUNG!** Benutzen Sie kein Verlängerungskabel, um das Gerät an das Stromnetz zu schließen.
6. **WARNUNG!** Verhindern Sie, dass Kinder die Pumpe ohne Aufsicht von Erwachsenen benutzen.
7. **WARNUNG!** Benutzen Sie die Filterpumpe nicht, wenn der Pool leer ist. Diese Pumpe ist nur für abbaubare oberirdische Pools geeignet, nicht für dauerhaft installierte Pools. Falsche Benutzung kann zu Überhitzung und dauerhafte Schäden an dem Produkt führen.
8. **WARNUNG!** Achten Sie immer auf beschädigte Kabel, um die Gefahr eines Stromschlags zu vermeiden.
9. **WARNUNG!** Das Netzkabel des Transformators und der Filterpumpe kann nicht ersetzt werden. Wenn das Kabel beschädigt ist, sollte der Transformator und die Pumpe entsorgt werden.
10. **WARNUNG!** Um die Gefahr eines Stromschlags zu vermeiden, schließen Sie die Filterpumpe nur an eine Steckdose an, die durch einen FI-Schutzschalter oder ein Fehlerstromschutzschalter geschützt ist. Die Pumpe muss über einen FI-Schutzschalter oder einen Fehlerstromschutzschalter mit einem Bemessungsfehlerstrom von höchstens 30 mA versorgt werden. Wenden Sie sich an einen qualifizierten Elektriker, wenn Sie nicht überprüfen können, ob die Steckdose mit FI / RCD-Schutz ausgestattet ist. Verwenden Sie einen qualifizierten Elektriker, um den FI / FI-Schutzschalter zu installieren.
11. **WARNUNG!** Dieses Gerät darf von Kindern ab 8 Jahren und Personen mit verminderten physischen, sensorischen oder geistigen Fähigkeiten oder fehlender Erfahrung und Wissen benutzt werden, wenn sie beaufsichtigt werden oder über die sichere Benutzung aufgeklärt wurden und die damit verbundenen Gefahren verstehen. Kinder dürfen nicht mit dem Gerät spielen. Reinigung und Wartung darf nicht von unbeaufsichtigten Kindern durchgeführt werden.
12. **WARNUNG!** Kinder sollten beaufsichtigt sein, um sicherzustellen, dass sie nicht mit dem Gerät spielen.
13. **WARNUNG!** Das Filtersystem kann für so lange wie gewünscht benutzt werden, aber NIEMALS wenn der Pool benutzt wird.
14. **WARNUNG!** Verschmutzung der Flüssigkeit kann aufgrund des Austritts von Schmierstoffen entstehen.
15. **VORSICHT:** Diese Pumpe ist nur zur Benutzung mit lagerfähigen Schwimmbädern geeignet. Nicht mit fest eingebauten Schwimmbädern benutzen. Ein einlagerbares Schwimmbad ist so konstruiert, dass es schnell zur Aufbewahrung zerlegt und dann wieder vollständig aufgebaut werden kann. Ein fest eingebautes Schwimmbad ist im oder auf dem Boden gebaut, oder in einem Gebäude, sodass es nicht zur Aufbewahrung zerlegt werden kann.
16. **VORSICHT:** Für dauerhaften Schutz vor Stromschlag, muss dieses Gerät gemäß der Montageanleitung auf dem Sockel montiert werden.
17. Die Filterpumpe muss von einem Erwachsenen montiert werden; beim Auspacken und montieren der Filterpumpe muss vorsichtig vorgegangen werden, dieses Schwimmbad kann möglicherweise gefährliche scharfe Kanten oder Spitzen enthalten, die notwendig für die Funktion der Filterpumpe sind.
18. Wenn eine Auslass- oder Ansaugöffnung fehlt oder beschädigt ist, benutzen Sie das Schwimmbad nicht. Saugwirkung kann Körperteile einklemmen, Haare und Schmuck verwickeln, Ausweiden oder Ertrinken verursachen. Reparieren oder ersetzen Sie den Abfluss oder die Ansaugöffnung, bevor Sie erlauben, dass das Schwimmbad benutzt wird. Wenn das Schwimmbad nachts benutzt wird, muss künstliche Beleuchtung alle Sicherheitsschilder, Leitern, Stufen, Bodenflächen und Gehege ausleuchten.
19. Der Boden des Schwimmbades muss immer von außerhalb des Schwimmbades sichtbar sein.
20. Schreiben Sie Notrufnummern, wie die nächste Polizeistation, Feuerwehr, Rettungswache und/oder Rettungsdienst auf. Diese Nummern müssen bei dem nächsten Telefon zum Schwimmbad aufbewahrt werden.
21. Allgemeine Rettungs-ausrüstung, einschließlich eins der folgenden sollte immer zur Hand sein:
 - Eine leichte und stabile Stange (Hirtenstab) nicht kürzer als 366 cm lang.
 - Ein Seil mit mindestens 6,35 mm Durchmesser und 1,5 Mal die Länge der maximalen Schwimmbadbreite oder 15,24 m Länge, je nachdem, welcher Wert geringer ist, das fest an einem zugelassenen Rettungsring mit einem äußeren Außendurchmesser von ungefähr 38,1 cm, oder ähnlichem zugelassenen Schwimmkörper, befestigt ist.
22. Warnung. Nur für den Hausgebrauch.
23. Warnung. Lassen Sie Ihre Kinder niemals unbeaufsichtigt - Gefahr des Ertrinkens
24. Kinder können in sehr geringen Mengen Wasser ertrinken. Leeren Sie den Pool, wenn er nicht benutzt wird.
25. Bauen Sie das Planschbecken nicht auf Beton, Asphalt oder einem anderen harten Untergrund auf.
26. Platzieren Sie das Produkt auf einen ebenen Untergrund und mindestens 2 m von allen Strukturen oder Hindernissen wie Zäunen, Garagen, Häusern, überhängenden Ästen, Wäscheleinen oder Elektrokabeln.
27. Warnung. Ersticken-Gefahr – Kleinteil.
28. Darf nur in Wassertiefen benutzt werden, wo das Kind den Boden berühren kann und während es ein Erwachsener beaufsichtigt.
29. Es sollte nur in seichtem Wasser benutzt werden
30. Überprüfen Sie regelmäßig die Nähte
31. Warnung. Nur unter kompetenter Aufsicht benutzen.
32. Das Produkt muss von einem Erwachsenen montiert/zerlegt werden
33. Es ist unerlässlich jedes beschädigte Teil oder Teilegruppe so schnelle wie möglich zu ersetzen. Benutzen Sie nur durch die Person, welche das Produkt in den Markt gebracht hat, zugelassene Teile.

Umwälzsystem

1. Monteure müssen schriftliche Anweisungen zur Positionierung aller an das Umwälzsystem angeschlossenen Geräte befolgen.
2. Das Monteur muss schriftliche Anweisungen zu den Teilen des Umwälzsystems befolgen.
3. Alle Teile des Umwälzsystems und der Pumpe die Austausch oder Wartung benötigen, müssen gemäß der Bedienungsanleitung der Pumpe montiert werden.
4. Das Umwälzsystem muss gemäß der Herstelleranleitung montiert werden, um die richtige Befestigung und Stütze zu gewährleisten, um Schäden aufgrund von falscher Ausrichtung, Setzung und Vibration zu vermeiden und die Möglichkeit der Ansammlung von Schmutz und Feuchtigkeit zu minimieren. Lesen Sie bitte die Bedienungsanleitung der Pumpe.

Chemikalien

Aus Sicherheitsgründen, stellen Sie sicher, dass der tiefste Teil des Schwimmbades immer sichtbar ist. Der Benutzer muss die Klarheit des Schwimmbadwassers immer erhalten. Überprüfen Sie die pH und Chlor-Werte und stellen sicher, dass sie sich innerhalb der empfohlenen Grenzwerte befinden. Zusätzliche Wasserbehandlung mit Chemikalien kann von Zeit zu Zeit erforderlich sein. Lassen Sie eine Wasserprobe von einem Geschäft für Schwimmbadzubehör testen, um zu ermitteln ob zusätzliche Chemikalien erforderlich sind. Schalten Sie die Pumpe für die empfohlenen Stunden täglich ein. Wenn Sie sich über den Zeitrahmen nicht sicher sind, lesen Sie bitte unter support.polygroupstore.com die empfohlenen Pumpenbetriebsstunden basierend auf Pooltypen und -größen nach. Reinigen und ersetzen Sie die Filterkartusche häufig. Nur mit original Polygroup® / Summer Wave® Filterkartuschen ersetzen. Lesen Sie die Bedienungsanleitung der Filterpumpe für weiter Information zur Wasseraufbereitung.

Klemmgefahr

1. Vermeidung von Klemmgefahr: In dem Schwimmbereich darf es keine Überstände oder andere Hindernisse geben, wodurch Benutzer eingeklemmt oder verwickelt werden könnten. Wenn eine Ansaugöffnung fehlt oder beschädigt ist, benutzen Sie das Schwimmbad nicht. Saugwirkung kann Körperteile einklemmen, Haare und Schmuck verwickeln, Ausweiden oder Ertrinken verursachen. Reparieren oder ersetzen Sie die Ansaugöffnung, bevor Sie erlauben, dass das Schwimmbad benutzt wird.
2. **GEFAHR! SCHLIESSEN SIE DAS SCHWIMMBAD ODER SPA, WENN DAS GITTER EINER ANSAUGÖFFNUNG FEHLT, BESCHÄDIGT ODER UNWIRKSAM IST, UM SCHWERE VERLETZUNGEN ODER TOD ZU VERMEIDEN.**
3. Spielen oder schwimmen Sie niemals in der Nähe von Abflüssen oder Ansaugöffnungen. Ihr Körper oder Ihre Haare können eingeklemmt werden und bleibende Verletzungen oder Tod verursacht werden.
4. Gehen Sie niemals in das Schwimmbad oder Spa, wenn ein Ansaugstück oder ein Abfluss locker oder beschädigt ist oder fehlt.
5. Benachrichtigen Sie den Besitzer des Schwimmbades/Spas sofort, wenn Sie einen lockeren, beschädigten oder fehlenden Abflussschlauch finden.

Ertrinkungsgefahr

1. Verhindern Sie den Zutritt unbeaufsichtigter Kinder zu dem Schwimmbad, indem Sie Zäune oder andere zugelassene Barrieren um die Seiten des Schwimmbades installieren. Staatliche oder kommunale Gesetze erfordern vielleicht Einzäunen oder andere zugelassene Barrieren. Überprüfen Sie staatliche oder kommunale Gesetze, bevor Sie das Schwimmbad aufbauen.
2. Spielzeug, Stühle, Tische oder andere ähnliche Gegenstände auf die ein kleines Kind klettern kann müssen mindestens 121,92 cm von dem Schwimmbad entfernt sein. Das Pumpenfiltersystem muss so platziert sein, dass es nicht für kleine Kinder als Zugangsmittel zu dem Schwimmbad benutzt werden kann. Lassen Sie kein Spielzeug in dem Schwimmbad, wenn Sie mit der Benutzung fertig sind, weil Spielzeug und ähnliche Gegenstände Kinder anziehen könnten.
3. Stellen Sie Möbel (zum Beispiel Tische, Stühle) fern von dem Schwimmbad auf, sodass Kinder nicht darauf klettern können, um Zugang zu dem Schwimmbad zu erhalten.

Gefahr von Stromschlag

1. Halten Sie alle Stromkabel, Radios, Lautsprecher und andere elektrische Gerät fern von dem Schwimmbad.
2. Bauen Sie das Schwimmbad nicht unter Stromleitungen auf.

Erste Hilfe

1. Halten Sie ein funktionsfähiges Telefon mit Notfallnummern in der Nähe des Schwimmbades.
2. Lassen Sie sich in kardiopulmonaler Reanimation zertifizieren. Im Notfall kann sofortige kardiopulmonale Reanimation Leben retten.

Besondere Warnung

1. Lokale Bauvorschriften können erfordern, dass Sie eine Bau- oder elektrische Genehmigung einholen. Monteure müssen die Vorschriften zu Absenkungen, Barrieren, Geräte und andere Umstände befolgen.
2. Versuchen Sie NICHT dieses Schwimmbad bei widrigen Wetterbedingungen, windigen Bedingungen aufzubauen, oder wenn die Temperatur weniger als 60°F beträgt.
3. Dies ist eine lagerfähige Filterpumpe, die zerlegt und eingelagert werden sollte, wenn die erwartete Temperatur unter 0°C (32°F) liegt.

Zusätzliche Sicherheitswarnung

1. Aufsicht durch Erwachsene ist immer erforderlich.
2. Eltern sollten kardiopulmonale Reanimation lernen.
3. Halten Sie alle Radios, Lautsprecher und andere elektrische Gerät fern von dem Schwimmbad.
4. Wenn Sie den Filter, die Pumpe oder elektrische Teile berühren, stellen Sie sicher, dass der Boden unter Ihren Füßen "knochentrocken" ist.
5. Schließen Sie die Netzkabel nur an eine geerdete Steckdose mit 3 Kabeln an.
6. Halten Sie alle zerbrechlichen Gegenstände von dem Schwimmbadbereich fern.
7. Alkoholkonsum und Aktivitäten im Schwimmbad vertragen sich nicht. Lassen Sie niemals jemand unter Alkohol- oder Drogeneinfluss schwimmen, tauchen oder rutschen.
8. Starker Stromschlag kann entstehen, wenn Sie Ihre Pumpe oder Ihren Filter auf einem Deck montieren. Die Pumpe oder der Filter könnten in das Wasser fallen und einen schweren Stromschlag verursachen.
9. Nicht auf einem Deck oder anderem Untergrund in gleicher Höhe, höher oder nur leicht unter der oberen Reling des Schwimmbades installieren.
10. Benutzen Sie die Filterpumpe nicht bei Unwetter, d.h. Gewitter, Tornados usw.
11. Achten Sie auf Freileitungen, wenn sie Ihr Schwimmbad saugen oder die Teleskopstange benutzen.
12. Überprüfen Sie regelmäßig auf Abnutzung oder lockere Schrauben, die das Deck unsicher machen könnten.
13. Kontaktieren Sie bitte den Schwimmbadverkäufer oder -hersteller für zusätzliche Anzeichen, wenn Sie das erforderlich finden.
14. Wählen Sie einen zertifizierten Schwimmbadprofi für die Wartung des Schwimmbades.

WARTUNGSARBEITEN, UM DIE GEFAHR SCHWERER VERLETZUNGEN ODER SOGAR TOD ZU VERMEIDEN.

15. ALLGEMEINE INFORMATION: Der Pool muss eingelagert werden, wenn die Temperatur voraussichtlich unter 4°C (39°F) fällt.
16. Alle Teile sollten nur mit Seifenlauge und lauwarmen Wasser gereinigt werden. Benutzen Sie KEINE Reinigungsmittel oder heißes Wasser.
17. Stellen Sie sicher, dass alle Teile trocken sind, bevor Sie sie einlagern, um Schimmelbildung zu verhindern.
18. Lagern Sie alle Teile an einem trockenen, beheizten Ort, wo die Temperatur nicht unter 4°C (39°F) fällt oder 51°C (124°F) übersteigt.
19. Nichtbeachtung der Anweisung zur Aufbewahrung kann Ihr Pool beschädigen und Ihre Garantie ungültig machen.
20. SIE MÜSSEN DIE ANWEISUNGEN FÜR DEN AUFBAU BEACHTEN, UM IHR POOL IN DER NÄCHSTEN SAISON WIEDER AUFZUBAUEN.
21. Der Standort für den Pool muss gesäubert und eben sein.
22. Lassen Sie einen oberirdischen Pool nicht im Freien, wenn er leer ist.

Empfehlungen zur Montage

1. Der Filter kann dauerhaft zugänglich sein, überprüfen Sie die Art des Filtermediums (Typ I) auf der Filterpackung
2. Eine wöchentliche Überprüfung auf Rückspülung oder Reinigung wird empfohlen.
3. Es ist unerlässlich zu überprüfen, dass die Ansaugöffnungen nicht blockiert sind.
4. Es wird empfohlen, dass die Filtrierung während Wartungsarbeiten an den Filtersystem gestoppt wird.
5. Überprüfen Sie den Filter regelmäßig auf Verstopfung.
6. Die minimale tägliche Betriebszeit des Filters ist 8 Stunden.



Diese Kennzeichnung zeigt an, dass dieses Produkt in der EU nicht mit anderen Haushaltsabfällen entsorgt werden darf. Entsorgen Sie es verantwortungsvoll, um mögliche Umwelt- oder Gesundheitsschäden zu verhindern und die Wiederverwendung von Rohstoffen zu fördern. Um dieses Gerät zurückzugeben, nutzen Sie bitte das Rückgabe und Sammelsystem oder wenden Sie sich an den Händler, bei dem Sie das Produkt erworben haben. Der kann das Produkt für ein umweltfreundliches Recycling entgegennehmen.

Elektrische Geräte sollten nicht mit dem Haushaltsabfall entsorgt werden, benutzen Sie die getrennten Entsorgungseinrichtungen.

Wenden Sie sich an Ihre örtliche Behörde für Information über verfügbare Entsorgungseinrichtungen.

Maximale Wassertemperatur 35 Grad

Maximale Gesamthöhe: 1,5 Meter.

WARNUNG! Halten Sie dieses Produkt weiter als 2 m von dem Schwimmbad entfernt. Halten Sie dieses Produkt weiter als 3,5 m von dem Schwimmbad entfernt (nur für Frankreich).

WARNUNG! Halten Sie den Stecker dieses Produktes weiter als 3,5 m von dem Schwimmbad entfernt.

WARNUNG! Wenn das Produkt mit einem Transformator ausgestattet ist, muss sich der Transformator außerhalb der Zone 2 (3,5 m von dem Schwimmbad entfernt) befinden.

Gemäß der Norm, IEC 60364-7-702, zu elektrischen Installationen an Schwimmbäder und anderen Springbrunnen, müssen die folgenden Installationsentfernungen beachtet werden.:

- Die Filterpumpe muss mehr als 2 m von den Schwimmbadwänden entfernt sein.
- Der Netzstecker der 220-240 Volt Stromversorgung der Filterpumpe muss mehr als 3,5 m von den Schwimmbadwänden entfernt sein.

Befragen Sie Ihre örtliche Behörde, um die erforderlichen Normen und Anforderungen für elektrische Installationen an Schwimmbäder und Springbrunnen zu erfahren. Die folgende Tabelle ist nur zur Referenz.

Land/Region	Norm	Land/Region	Norm
International	IEC 60364-7-702	Deutschland	DIN VDE 0100-702
Frankreich	NF C 15-100	Niederlande	NEN 1010-702



DIESE ANLEITUNG AUFBEWAHREN

VORBEREITUNGEN

1. LESEN SIE ALLE ANWEISUNGEN SORGFÄLTIG und erlangen ein gründliches Verständnis, was für die Montage Ihrer RX Filterpumpe erforderlich ist.
2. Bevor Sie das Schwimmbad zusammenbauen, identifizieren, zählen und überprüfen Sie alle benötigten Teile.
3. Es ist empfehlenswert, dass Sie VASELINE zum Schmieren der Dichtungen verfügbar haben.

WICHTIGE HINWEISE ZU DER FILTERPUMPE

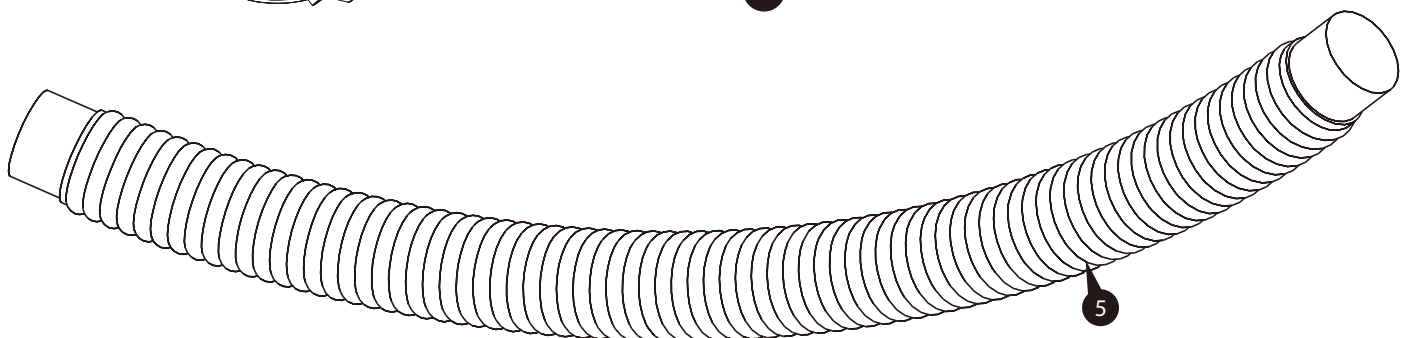
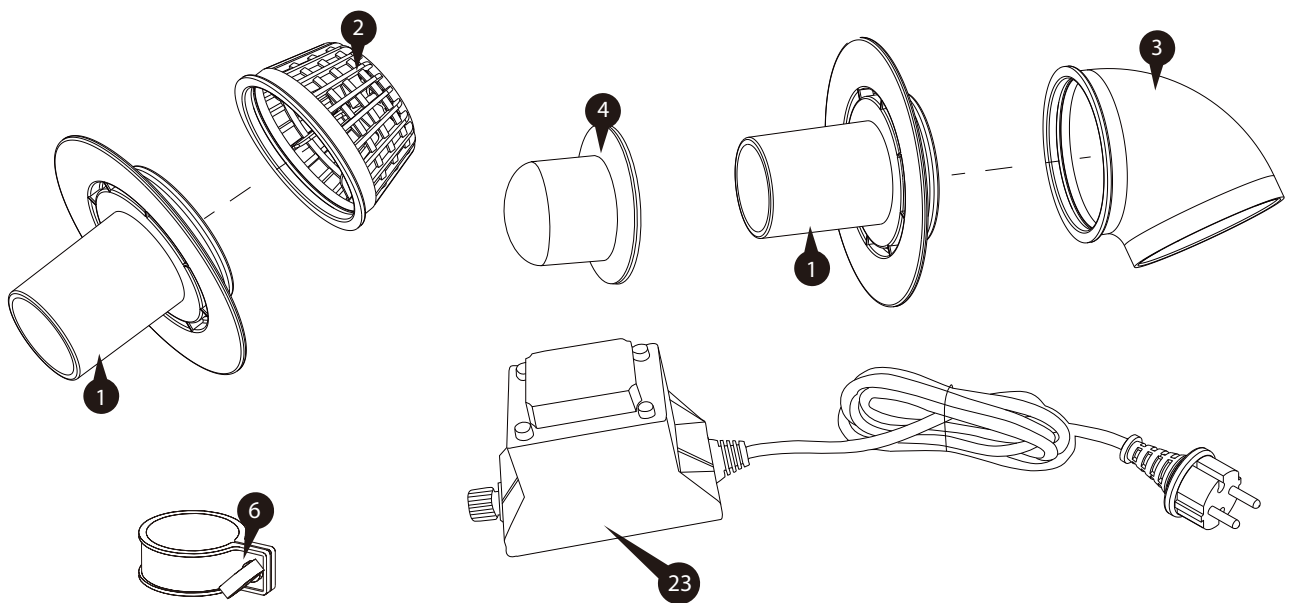
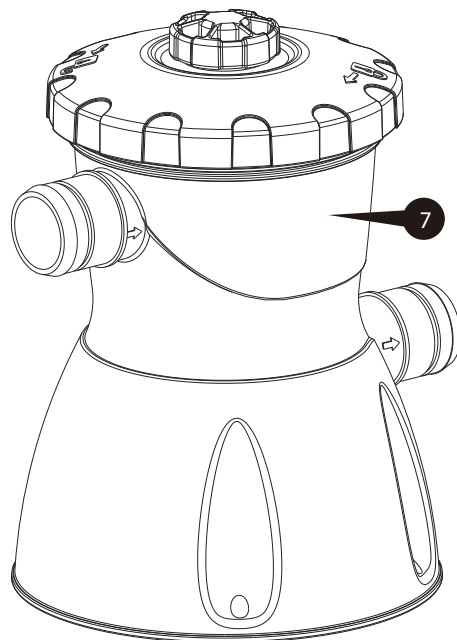
1. Der Monteur muss die mitgelieferten Anweisungen für den Betrieb des Filterpumpensystems befolgen.
2. Überprüfen Sie Ihren Chlorgehalt, um die richtige Anzahl von Chlortabletten zu bestimmen.
Verwenden Sie dieses Produkt NICHT, um pulverförmiges Chlor, Schockbehandlung oder andere Chemikalien abzugeben, da dies zu Schäden an der Pumpenfilterpatrone und dem Pool führen kann.
3. Das RX Pumpensystem wird von Polygroup® hergestellt - zweifach isoliert und geerdet - 220-240 V.A.C - 50Hz.

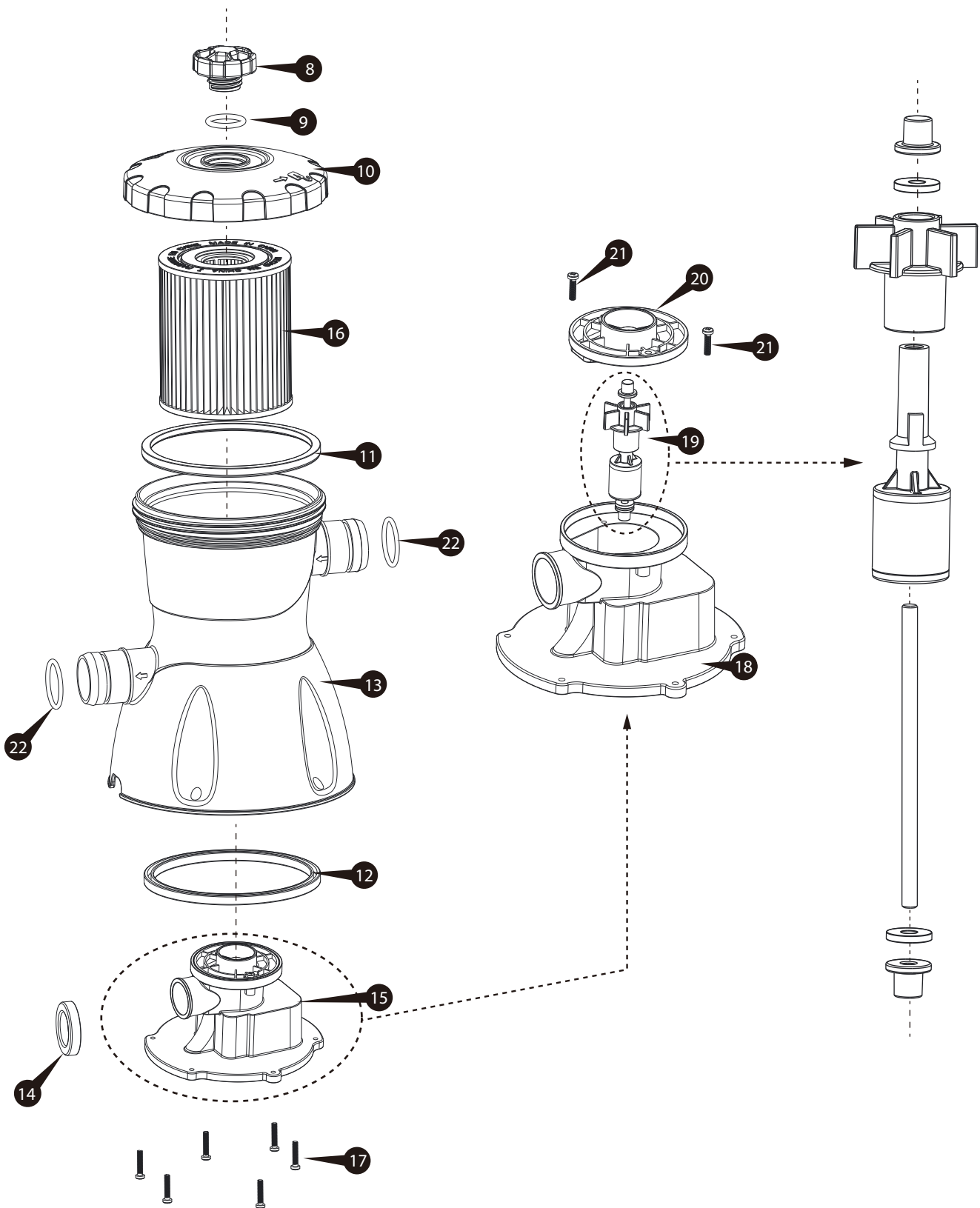
FILTERPUMPE TECHNISCHE DATEN

Modell	Spannung	Stromstärke	Leistung (W)	Wasserdichtigkeit
RX330-GS	Eingangsspannung 220-240V Betriebsspannung der Pumpe 12V	0,2 Ampere	30 Watts	IPX5/IPX7

TEILELISTE

Teile	Teilename	Menge	Teile	Teilename	Menge
①	Basisstück	2	⑬	Pumpenkanister	1
②	Ansaugsieb	1	⑭	Gummidüse	1
③	Umleitstück	1	⑮	Montage des Pumpenmotors	1
④	Service-Stopfen	2	⑯	Typ I Filterkartusche	1
⑤	Schlauch	2	⑰	Kanisterschraube	6
⑥	Schlauchklemme	4	⑱	Pumpengehäuse	1
⑦	Filterpumpengruppe	1	⑲	Rotorgruppe	1
⑧	Belüftungsschraube	1	⑳	Spiralgehäusedeckel	1
⑨	Dichtungsring der Belüftungsschraube	1	㉑	Spiraldeckelschraube	2
⑩	Oberer Filterdeckel	1	㉒	1.25" O-Ring (für den Schlauchanschluss)	2
⑪	Dichtung oben	1	㉓	Transformator	1
⑫	Behälterdichtung	1			



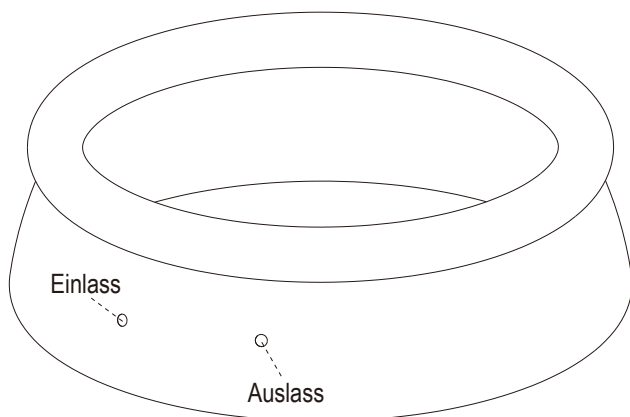


AUFBAUANLEITUNG

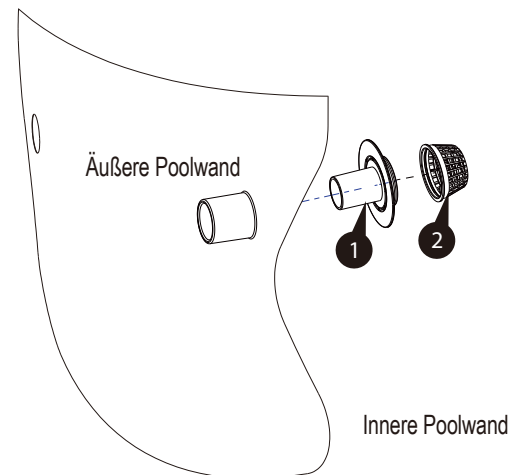
Bevor Sie Ihr Produkt montieren, nehmen Sie sich bitte ein paar Minuten Zeit, um den Inhalt zu überprüfen und sich mit den Teilen vertraut zu machen.

⚠️ WARNUNG: KLETTERGEFAHR! BITTE VERHINDERN SIE, DASS KINDER AUF DEN FILTERBEHÄLTER KLETTERN, UM ZUGANG ZUM POOL ZU ERHALTEN.

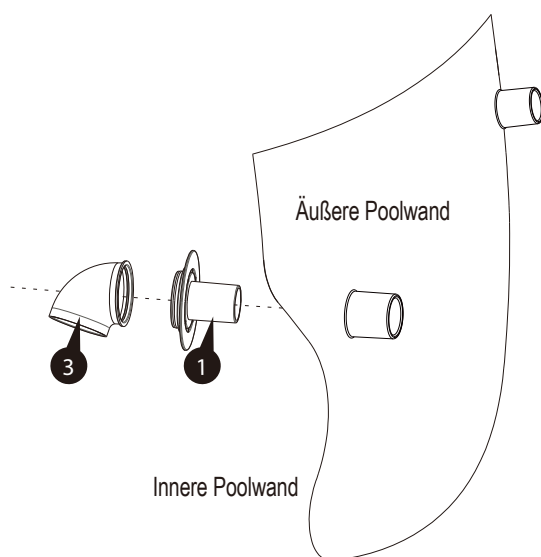
1. Bauen Sie das Schwimmbad gemäß allen mit dem Schwimmbad gelieferten Anweisungen auf. Füllen Sie kein Wasser in die Pumpe, bis sie richtig installiert ist. Finden Sie die Auslass- und Einlassöffnungen an der Schwimmbadwand.



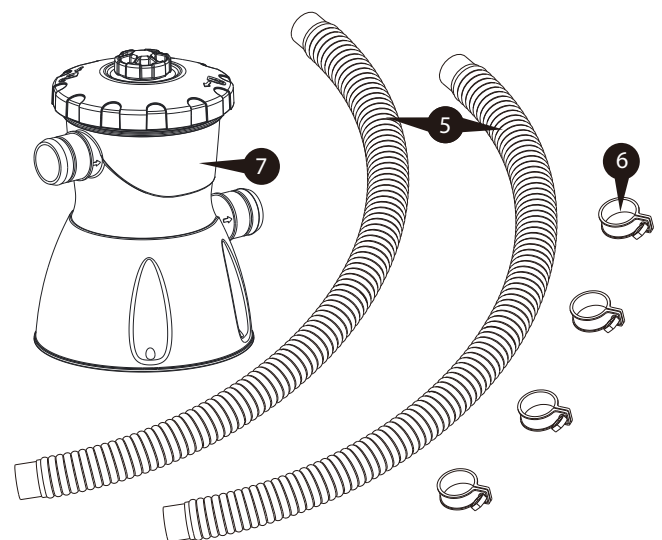
2. Montieren Sie das Ansaugstück an das Ansaugstück des Schwimmbades.



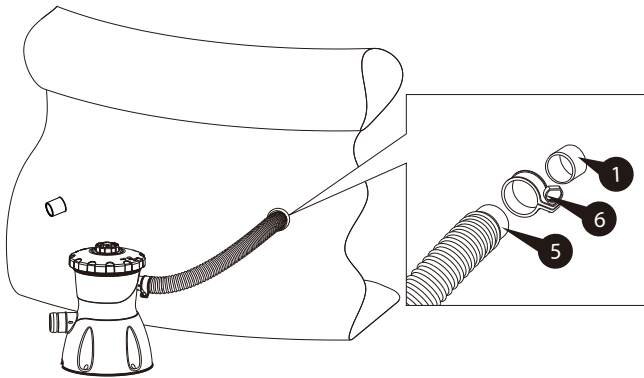
3. Montieren Sie den Rücklauf an die Einlassöffnung des Schwimmbades.



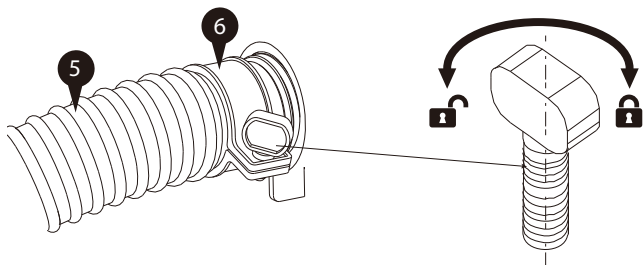
4. entfernen Sie die Filterpumpe (7), Schläuche (5), und Schlauchklemmen (6) aus der Verpackung.



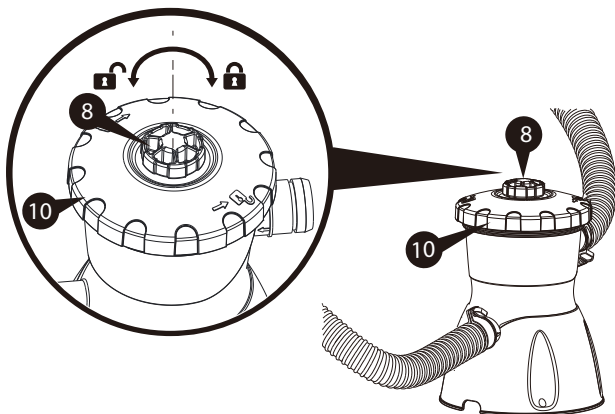
5. Schließen Sie den Schlauch **5** von dem Ansaugstück **1** an den Einlass der Filterpumpe.



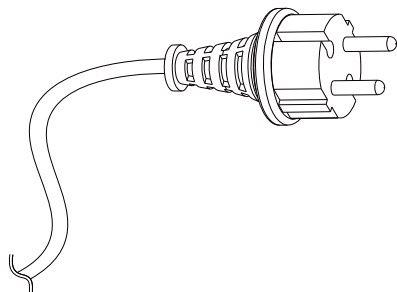
7. Ziehen Sie die Schlauchklemmen **6** fest, um Wasserlecks zu verhindern.



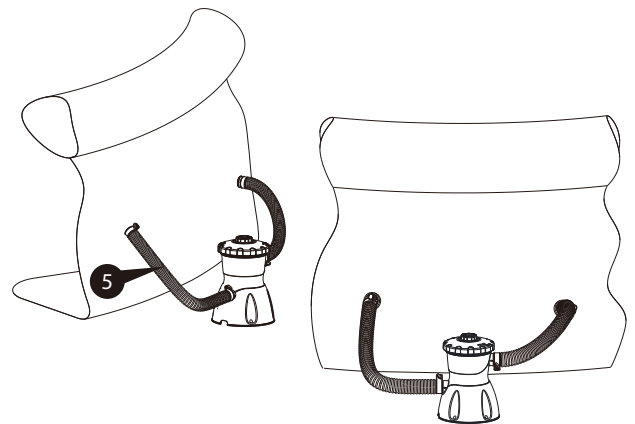
9. Jetzt ist Luft in dem Filterpumpensystem eingeschlossen, wodurch der Wasserdurchfluss behindert wird. Zum ENTLÜFTEN des Systems (die eingeschlossene Luft entfernen) öffnen Sie die Belüftungsschraube **8** oben auf der Pumpe, indem Sie sie gegen den Uhrzeigersinn drehen. Der Wasserdruck wird die eingeschlossene Luft aus dem Filterpumpensystem drücken. Ziehen Sie die Belüftungsschraube **8** wieder fest, wenn Sie sehen, dass Wasser aus dem Filterdeckel **10** fließt.



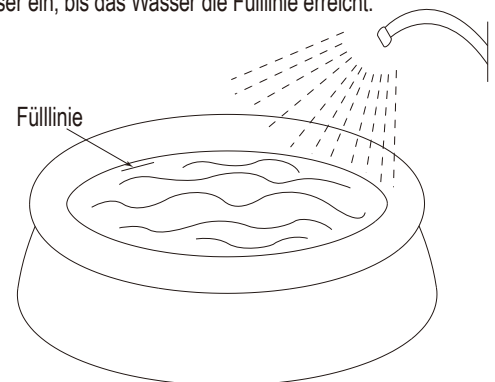
11. Pumpe mit der Steckdose verbinden.



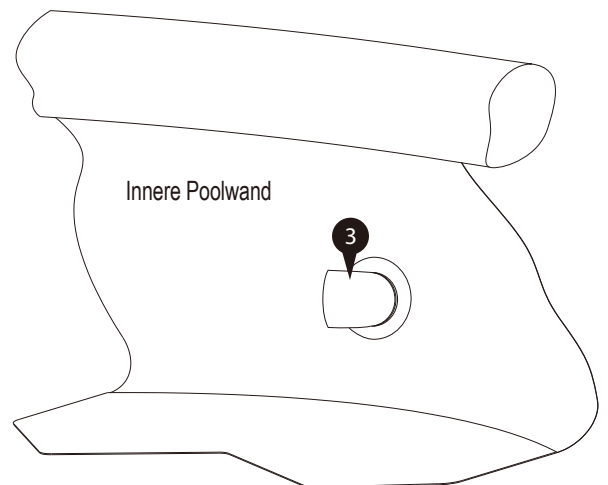
6. Schließen Sie den Schlauch **5** von Schwimmbadrücklauf an den Einlass der Filterpumpe.



8. Schließen Sie die Filterpumpe zu diesem Zeitpunkt noch nicht an. Füllen Sie Wasser ein, bis das Wasser die Fülllinie erreicht.



10. Stellen Sie das Umleitstück **3** ein, um die Zirkulation des Wassers im Schwimmbad zu maximieren. Es wird empfohlen, den Verteiler nach unten und weg vom Saug- oder Wassereinlass zu richten, um eine optimale Beckenzirkulation zu gewährleisten.



BETRIEB DER FILTERPUMPEN

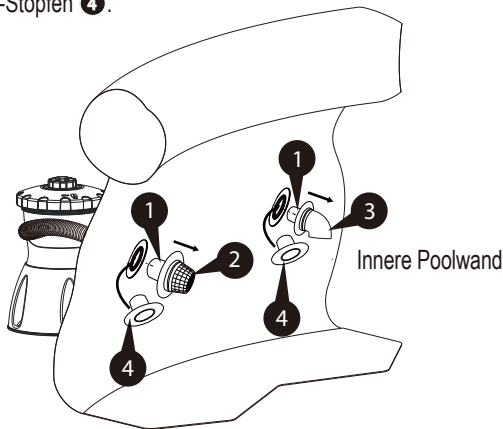
1. Schließen sie die Pumpe an einer ordentlich geerdeten Steckdose, mindestens 4,5m von dem Schwimmbad entfernt, an.
2. Überprüfen Sie den Durchfluss am Rücklaufstück auf der Innenseite des Schwimmbades, es sollte sich wie eine ständige Strömung in das Schwimmbad anfühlen. Sie können den Rückfluss benutzen, um abzuschätzen wann Reinigung und/oder Austausch des Filters erforderlich ist. Wenn Sie eine Verringerung der Strömung bemerken, ringen und/oder ersetzen Sie den Filter.
3. Testen Sie das Wasser und stellen es wie erforderlich ein, lesen Sie - "WASSERAUFBEREITUNG". NUR PUMPEN UND FILTRIEREN WERDEN ALGENWACHSTUM IM SCHWIMMBADWASSER NICHT VERHINDERN: DAS KANN NUR VERHINDERT ERDEN, WENN DIE CHLOR UND pH WERTE IMMER KORREKT SIND.
4. Die Filterkartusche muss am Anfang vielleicht mehrmals gereinigt und/oder ersetzt werden, bis die richtigen Chlor und pH Werte erreicht sind. Wir empfehlen, dass Sie immer mindestens eine Ersatzkartusche zur Hand haben. Filterkartuschen sind in dem Geschäft wo Sie Ihr Schwimmbad gekauft haben erhältlich, oder direkt von Polygroup®.
5. Zum Ausschalten der Filterpumpe, ziehen Sie den Netzstecker des Transformators.

PUMPENMOTORSCHUTZ

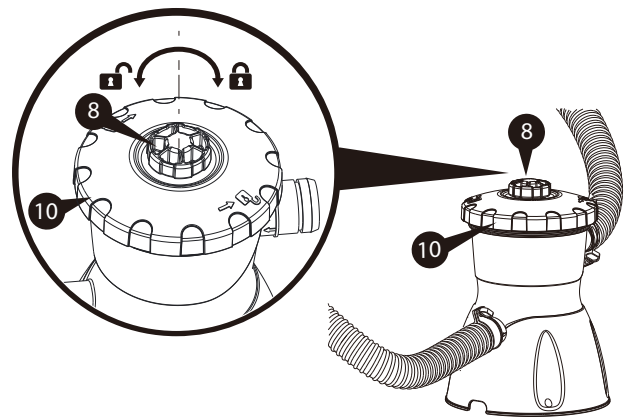
WICHTIG! Ihre Filterpumpe ist durch einen Überhitzungsschutz geschützt. Der Schalter misst die Temperatur der Filterpumpe. Wenn die Pumpe zu heiß wird, schaltet der Schalter sie aus, bis sie abkühlt. Sie wird automatisch wieder angeschaltet, wenn sie abgekühlt ist. Dies ist eine Sicherheitsvorrichtung, um Schäden an der Pumpe zu verhindern und die Lebensdauer zu verlängern. Wenn Ihre Pumpe automatisch ausgeschaltet wird, ist der Grund eine hohe Wassertemperatur und/oder niedriger Wasserdurchfluss durch die Pumpe. Wenn das passiert, müssen Sie den Wasserdurchfluss prüfen und falls nötig korrigieren, weil diese Pumpe den Wasserdurchfluss zur Kühlung benötigt. Sie können die Pumpe auch in der Nacht betreiben, wenn die Temperatur niedriger ist.

VERWENDUNG UND PFLEGE DER FILTERPATRONE

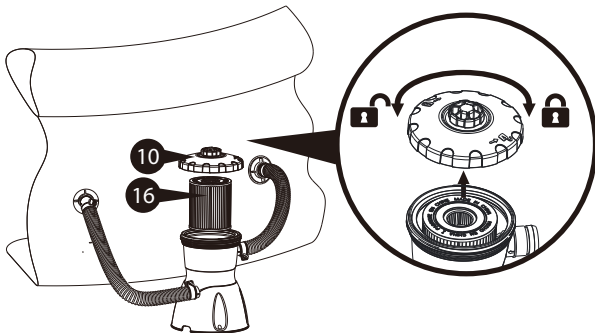
1. Schalten Sie die Filterpumpe aus und ziehen Sie den Netzstecker. Ansaug- und Rücklaufarmaturen **1** **2** **3**, und blockieren Sie beide Poolöffnungen mit Service-Stopfen **4**.



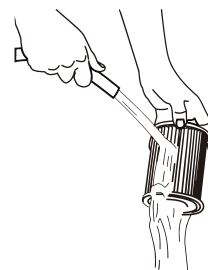
2. Um den Druck aus dem Filterpumpensystem abzulassen, drehen Sie die Belüftungsschraube **8** gegen den Uhrzeigersinn.



3. Benutzen Sie beide Hände, um den Filterdeckel **10** abzdrehen, indem Sie ihn gegen den Uhrzeigersinn drehen. Entfernen Sie die Filterkartusche **15**.



4. Die Filterkartusche kann von grobem Schmutz durch Wasserdruck mit einem Gartenschlauch von der Innenseite gereinigt werden, stellen Sie sicher, dass Sie zwischen allen Falten reinigen. Feine Schmutzpartikel können einfacher aus den Filterfalten gereinigt werden, wenn die Kartusche trocken ist. Deshalb, nachdem Sie die Kartusche durchgespült haben, lassen Sie den Filter trocknen und bürsten sie vorsichtig, aber nicht schrubben, die Falten ab. Zu kräftiges Reinigen und Bürsten nutzt die Kartusche viel schneller ab, als wenn sie einfach abgespritzt wird. Um sicherzustellen, dass das Poolwasser sauber bleibt, reinigen Sie bitte die Filterpatrone jeden Tag und wechseln Sie diese bei Bedarf.



5. Nachdem Sie die Filterkartusche gereinigt haben, schmieren Sie den DICHTUNGSRING **12** großzügig mit Vaseline und setzen den Filter in umgekehrter Reihenfolge zusammen. Bevor Sie die Filterpumpe neu starten, entfernen Sie den Stopfen **4**.

6. Sonnenöl, Körperöle und Algen können die Falten des Filters bedecken und nicht mehr gründlich durch abspritzen entfernt werden. Diese File von Öl und/oder Algen können die Filterpore schnell verstopfen und die Filtration stark einschränken. Deshalb ist es unerlässlich, dass diese Materialien so schnell wie möglich aus dem Filterelement entfernt werden. Zum Entfernen von Ölen empfehlen wir die Kartusche in einer Lösung von 1 Pfund Trinatriumphosphat (oder einem anderen starken Reinigungsmittel) auf 5 Gallonen Wasser für 12 Stunden einzuweichen. Trinatriumphosphat ist in vielen Supermärkten oder Baumärkten erhältlich. Nachdem die Öle entfernt wurden, spülen Sie die Filterkartusche ab, um restlichen Schmutz zu entfernen. Wenn Algen ein Problem darstellen, fügen Sie 1/2 Pint reines Chlor oder 1 Pint Bleichmittel zu der Reinigungslösung eine Stunde bevor Sie die Filterkartusche aus der Lösung entfernen hinzu. Spülen Sie die Filterkartusche gründlich, bevor Sie sie wieder in dem Filtergehäuse montieren. Überprüfen Sie die Chemikalien des Schwimmbades, um die Ursache des Algenwachstums zu ermitteln.
7. Übermäßige Kalk- oder Mineralablagerungen können an der Filterkartusche auftreten und sollten anders behandelt werden. Kontaktieren Sie Ihren Schwimmbadfachhändler, um nach zusätzlichen Filterkartuschenreinigern oder die Bearbeitung von Kalk- oder Mineralablagerungen zu fragen. Überprüfen Sie die Chemie des Pools auf hohe pH Werte oder Alkalinität, das kann Kalk- oder Mineralablagerungen verursachen.
8. Eine "Ersatzkartusche," **15** ist eine ausgezeichnete Investition. Sie sorgt für einfache Filtration Ihres Pools, während Sie eine schmutzige Kartusche **15** reinigen oder ersetzen. Eine gut gewartete, saubere Kartusche stellt auch sicher, dass Ihr Filter immer die volle Leistung bringen kann.
9. Filterkartuschen sind in dem Geschäft wo Sie Ihr Schwimmbad gekauft haben erhältlich, oder direkt von Polygroup®. Immer mit original Polygroup® SUMMER WAVES® Filterkartuschen ersetzen.

WARTUNG DER PUMPE

1. Prüfen und passen Sie den pH- und Chlorgehalt mit Anwendung der entsprechenden Chemikalien täglich an. Siehe WASSERPFLEGE POOL unten.
2. Überprüfen Sie täglich die Leistung der Filterpumpe. Wenn der Durchfluss reduziert ist, siehe Anzeichen 2 der ANLEITUNG ZUR FEHLERBEHEBUNG (S. 14).
3. Überprüfen Sie die Filterpumpe, Schläuche und Armaturen auf Undichtigkeiten. Wenn Sei ein undichte Stelle entdecken, siehe Anzeichen 4 der ANLEITUNG ZUR FEHLERBEHEBUNG.
4. Es ist wichtig, beschädigte Teile so schnell wie möglich auszutauschen. Verwenden Sie nur Ersatzteile von zugelassenen, zuverlässigen Händlern oder beziehen Sie sie über support.polygroupstore.com.
5. Alle Filter und Filtermedien müssen regelmäßig überprüft werden, um sicherzustellen, dass keine Ablagerungen die Filtration behindern. Die Entsorgung benutzter Filtermedien muss gemäß geltender Regeln/Vorschriften geschehen.

SCHWIMMBAD-WASSERAUFBEREITUNG

1. Die folgenden Dinge sind erforderlich, um Ihren Pool einsatzbereit zu machen. Sie sind erhältlich unter polygroupstore.com oder bei Ihren örtlichen Händlern für Poolbedarf:
 - a. **Test Kit** – zur Überprüfung der Chlor- und pH-Werte des Poolwassers.
 - b. **Schwimmender Chlorspender (nicht im Lieferumfang enthalten) und Chlortablette** – zur Wasserdesinfektion und Verhinderung des Algenwachstums
 - c. **Chemikalien zur pH-Wert-Kontrolle** – zur Einstellung des pH-Wertes nach oben (Soda) oder unten (Sauer)
 - d. **Algizide** – zur Bekämpfung von Algen
 - e. **Mittel zur Superchlorierung** – zur Zerstörung („Schockbehandlung“) von gebundenem Chlor, Ammoniak, Stickstoff und organischen Verbindungen, die sich im Laufe der Zeit und bei längerem Gebrauch im Poolwasser ansammeln
 - f. **Kescher mit Griff** – zum Entfernen von Blättern, Abfall, Insekten usw. aus dem Pool
2. **WICHTIG:** Es ist **UNERLÄSSLICH**, die Vorgaben für den Chlorgehalt und den pH-Wert jederzeit einzuhalten:
 - a. Überprüfen Sie den pH-Wert und den Chlorgehalt täglich. **DIE FILTERPUMPE ALLEIN VERHINDERT NICHT DAS WACHSTUM VON ALGEN IM POOLWASSER; DIES KANN NUR DADURCH ERREICHT WERDEN, DASS ZU JEDER ZEIT DIE VORGABEN FÜR DEN CHLORGEHALT UND DIE PH-WERTE EINGEHALTEN WERDEN.**
 - b. **Empfohlener pH-Wert:** zwischen 7,3 und 7,8
 - c. **Empfohlener Chlorgehalt:** zwischen 1,0 ppm und 1,6 ppm
 - d. Sie sollten Ihren Pool mindestens alle zwei Wochen superchlorieren.
 - e. Bei heißem Wetter und starker Beanspruchung sollten sich der pH-Wert und der Chlorgehalt im oberen Bereich der Skala bewegen. Darüber hinaus kann eine wöchentliche Superchlorierung erforderlich sein.
 - f. Die Verwendung einer Pool- und/oder Solarabdeckung trägt dazu bei, den pH-Wert und den Chlorgehalt konstant zu halten, indem die Verdunstung des Poolwassers reduziert wird.
 - g. **VORSICHT:** Hohe Chlorkonzentration und ein niedriger pH-Wert führen zu Schäden am Pool oder der Poolauskleidung. Sie müssen die Anweisungen zur Menge und sicheren Verwendung der von Ihnen verwendeten Poolchemikalien befolgen.
NIEMALS Klumpen oder Granulate der Chemikalien in das Becken geben – dies kann eine Gefahr für die Schwimmer darstellen und/oder Ihre Poolauskleidung beschädigen.
3. Reinigen Sie Ihren Pool regelmäßig mit einem Gartenschlauchsauger von Polygroup® oder einem anderen Händler für Poolbedarf.
4. Wenn Sie vor dem Betreten des Pools Ihre Füße reinigen, bleibt der Pool sauber.
5. benutzen Sie kein Brunnenwasser. Wenn Sie Brunnenwasser benutzen müssen, holen Sie immer professionellen Rat von Ihrem örtlichen Anbieter von Poolchemikalien ein, bevor Sie IRGENDEINE ART von Chemikalien hinzufügen.
6. Das Fassungsvermögen (in Gallonen) Ihres Pools finden Sie in der Bedienungsanleitung des Pools. Sie benötigen diese Angabe, um die Menge der benötigten Chemikalien zu bestimmen, oder wenn Sie sich an einen Fachmann für Poolzubehör wenden, um Wasseranalysen durchzuführen und Ratschläge für den sicheren Gebrauch von Chemikalien zu erhalten.
HINWEIS: Befolgen Sie immer die Anweisungen des Herstellers auf dem Etikett der Chemikalien, die Sie benutzen möchten.

FEHLERBEHEBUNG

⚠️ WARNUNG: SCHALTEN SIE DIE PUMPE AUS UND ZIEHEN SIE DEN NETZSTECKER, BEVOR SIE DIE FILTERPUMPE REPARIEREN.

Problem	Ursache	Lösung
1. Motor 15 läuft nicht an, oder schaltet sich selbständig ein und aus	A. Nicht angeschlossen	A. Schließen Sie das Netzkabel-Set an eine 3-adrige geerdete Steckdose an.
	B. Das Netzkabel-Set und/oder der Schutzschalter wurde ausgelöst	B. Setzen Sie den Schutzschalter auf der Schalttafel zurück. Wenn das Problem weiterhin besteht, lassen Sie die Schaltung von einem qualifizierten Elektriker überprüfen.
	C. Geringe Spannung	C. Überprüfen und stellen Sie sicher, dass die Netzspannung zwischen 215V und 245V liegt.
2. Kein oder langsamer Wasserdurchfluss durch den Verteiler 3	A. Niedriger Beckenwasserstand	A. Füllen Sie den Pool bis zur FÜLLLINIE auf. Der Schirm 2 für die Ansaugarmatur muss mindestens 4" unter der Wasseroberfläche liegen.
	B. Verstopfte Einlass/Auslassöffnung	B. Überprüfen Sie, ob die Filterpatrone 16, der Ansaugschirm 2 oder der Verteiler 3 verstopft ist.
	C. Die Filterpatrone 16 ist zu sehr verschmutzt	C. Reinigen oder ersetzen Sie die Patrone und befolgen Sie dabei die unter VERWENDUNG UND PFLEGE DER FILTERPATRONE (S.12) angegebenen Schritte.
3. Die Pumpe reinigt den Pool nicht richtig, z.B. bei trübem/grünem Wasser	A. Unzureichender Chlorgehalt	A. Halten Sie den Chlorgehalt zwischen 1,0 und 1,6 ppm konstant.
	B. Unzureichender pH-Wert	B. Halten Sie den pH-Wert zwischen 7,3 und 7,8 konstant.
	C. Die Filterpatrone 16 ist zu sehr verschmutzt	C. Reinigen oder ersetzen Sie die Patrone und befolgen Sie dabei die unter VERWENDUNG UND PFLEGE DER FILTERPATRONE (S.12) angegebenen Schritte.
	D. Die Filterpatrone 16 ist beschädigt	D. Überprüfen Sie die Patrone auf Löcher oder Risse. Wenn sie sichtbar beschädigt ist, ersetzen Sie sie durch eine neue.
	E. Der Wasserfluss ist langsam	E. Überprüfen Sie, ob die Filterpatrone 16, der Ansaugschirm 2 oder der Verteiler 3 verstopft ist.
	F. Weitere erforderliche Chemikalien	F. Lassen Sie Ihre Poolwasserprobe von einem Poolzubehörgeschäft testen. Möglicherweise müssen Sie weitere Chemikalien hinzufügen, da die Wasserqualität an verschiedenen Orten unterschiedlich ist.
	G. Das Poolwasser ist zu schmutzig	G. Chemikalien sind unerlässlich, um das Beckenwasser sauber zu halten. Reinigen Sie den Pool und filtern Sie ihn öfter.
4. Wasserleckage bei	A. Anschlusspunkte für Ansaug-Rücklaufarmaturen 1 oder Schlauch 5	A. Stellen Sie sicher, ob die Schlauchschellen 6 über beiden Schläuchen 5 mit ihren O-Ringen 7 sicher sitzen; ggf. einstellen und nachziehen. Überprüfen Sie auch die Schläuche auf Risse oder Löcher und tauschen Sie sie bei Bedarf aus.
	B. Entlüftungsschraube 8	B. Überprüfen Sie den O-Ring 9 der Entlüftungsschraube auf Beschädigung und ersetzen Sie ihn bei Bedarf. Ziehen Sie auch die Schraube wieder an.
	C. Dichtung oben 10	C. Überprüfen Sie die Kanisterdichtung 12 auf Beschädigungen und ersetzen Sie sie bei Bedarf. Ziehen Sie auch die obere Dichtung wieder an.
	D. Pumpengehäuse 13	D1. Überprüfen Sie die Kanisterdichtung 12 auf Beschädigungen und ersetzen Sie sie bei Bedarf. D2. Überprüfen Sie, ob die Dichtung richtig in der Nut am Boden des Kanisters 13 sitzt.

PUMPEN-DEMONTAGE UND LAGERUNG

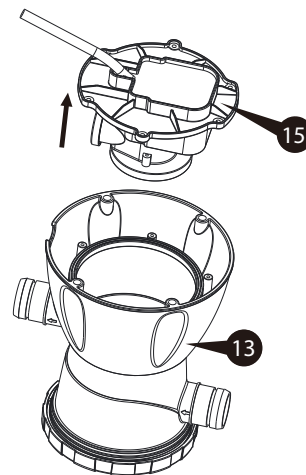
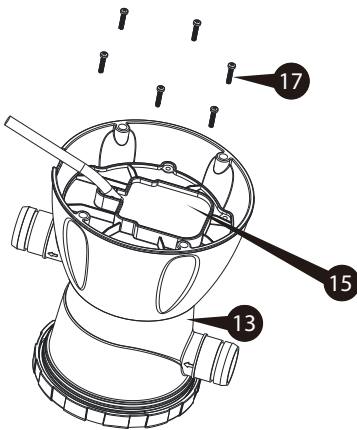
1. Schalten Sie zunächst die Pumpe aus und ziehen Sie den Netzstecker des Systems.
2. Entfernen Sie die Ansaug- und Rücklaufarmaturen **1 2 3** und blockieren Sie beide Beckenöffnungen mit Service-Stopfen **4**.
3. Lösen Sie langsam die Entlüftungsschraube **8** von der oberen Dichtung **10**, um den Druck aus der Filterpumpe abzulassen.
4. Entfernen Sie die obere Dichtung **10**, indem Sie sie gegen den Uhrzeigersinn drehen.
5. Entfernen Sie die Filterpatrone **16** und alle Chlortabletten, die sich noch im Kernabschnitt des Filters befinden.
6. Lösen Sie alle vier Schlauchschellen **6**, entfernen Sie die Schläuche **5** und lassen Sie das restliche Wasser ablaufen.
7. Reinigen und trocknen Sie alle Teile der Filterpumpe, einschließlich der Filterpatrone.
8. Schmieren Sie den O-Ring der Entlüftungsschraube **9** und die obere Dichtung **11** großzügig mit Vaseline und montieren Sie sie dann zusammen mit der oberen Dichtung **10** und der Entlüftungsschraube **8** auf den Kanister **13**. Bewahren Sie alle Teile sorgfältig in einem luftdichten Plastikbeutel auf.
9. Alle Artikel müssen in einer trockenen Umgebung gelagert werden, die immer über 0° C (32°F) liegt.

HINWEISE FÜR DIE

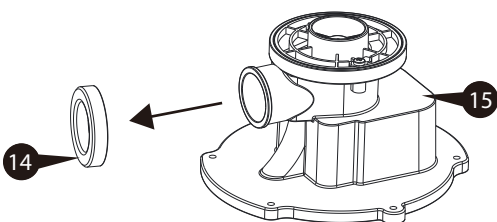
Die effizienteste Art, die Pumpe zu reparieren oder auszutauschen, besteht darin, die gesamte Pumpenmotorbaugruppe **15** zu entfernen. Der Motor besteht aus einer Rotorbaugruppe **19** und den dazugehörigen Teilen. Wenn Teile gebrochen sind oder sie nicht zwischen der Spiralabdeckung **20** und dem Pumpengehäuse **13** sitzen, funktioniert der Rotor auch im einwandfreien Zustand nicht einwandfrei.

SCHRITT 1: Entfernen des Motors

1. Ziehen Sie den Netzstecker der Filterpumpe. Entfernen Sie die Ansaug- und Rücklaufarmaturen **1 2 3** und blockieren Sie beide Beckenöffnungen mit Service-Stopfen **4**.
2. Um den Druck aus dem Filterpumpensystem zu lassen, entlüften Sie die Filterpumpe durch Drehen der Entlüftungsschraube **8** gegen den Uhrzeigersinn.
3. Lösen Sie die Schlauchschellen **6** am Ein- und Ausgang der Filterpumpe. Lösen Sie beide Schläuche **5** von der Filterpumpe.
4. Drehen Sie die Pumpe auf den Kopf und entfernen Sie die Kanisterschrauben **17**.
5. Nehmen Sie die Motorbaugruppe **15** heraus.

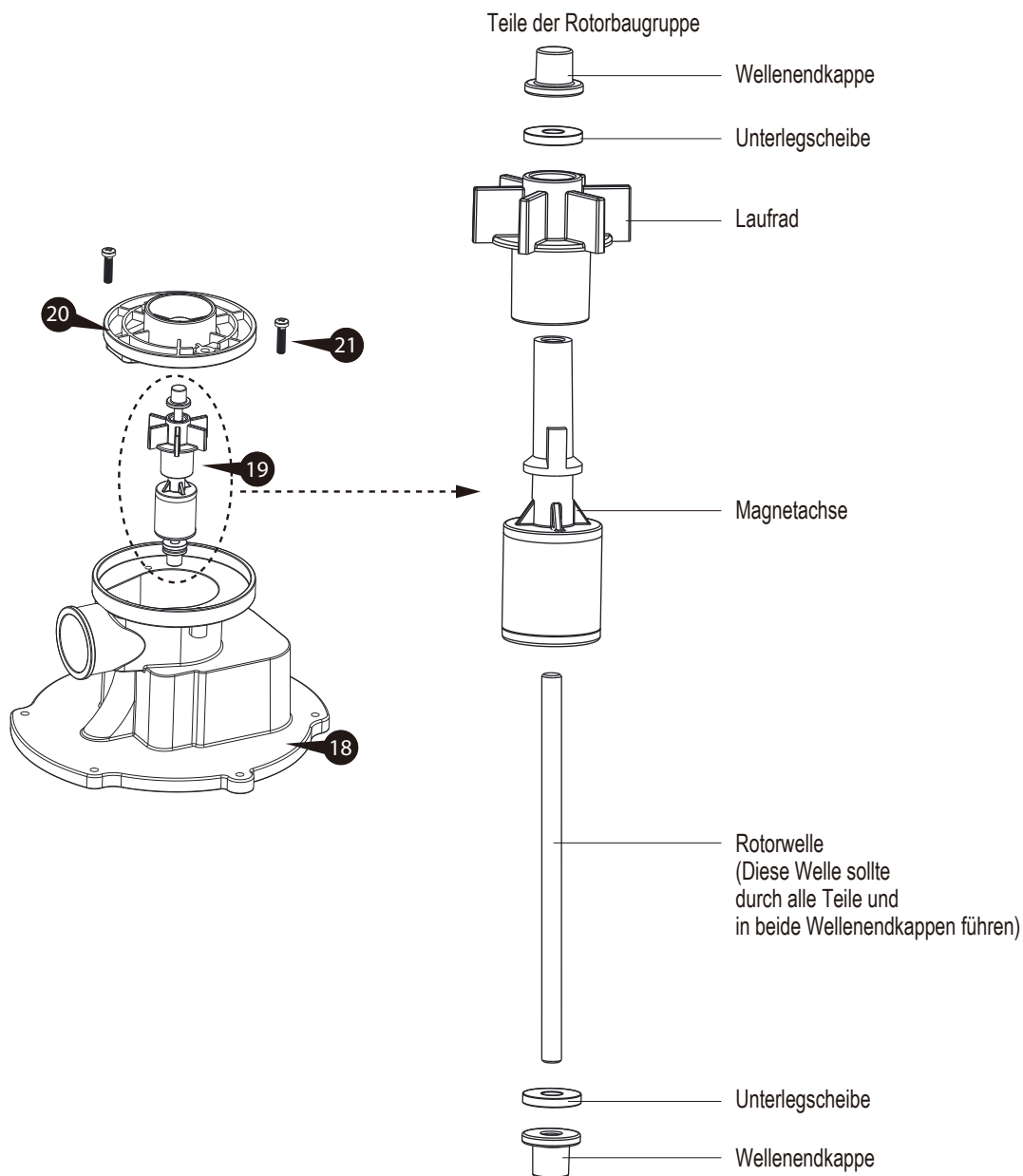


6. Entfernen Sie die Gummidüse **14**. Bewahren Sie sie sorgfältig auf.



SCHRITT 2: Rotorinspektion/Austausch

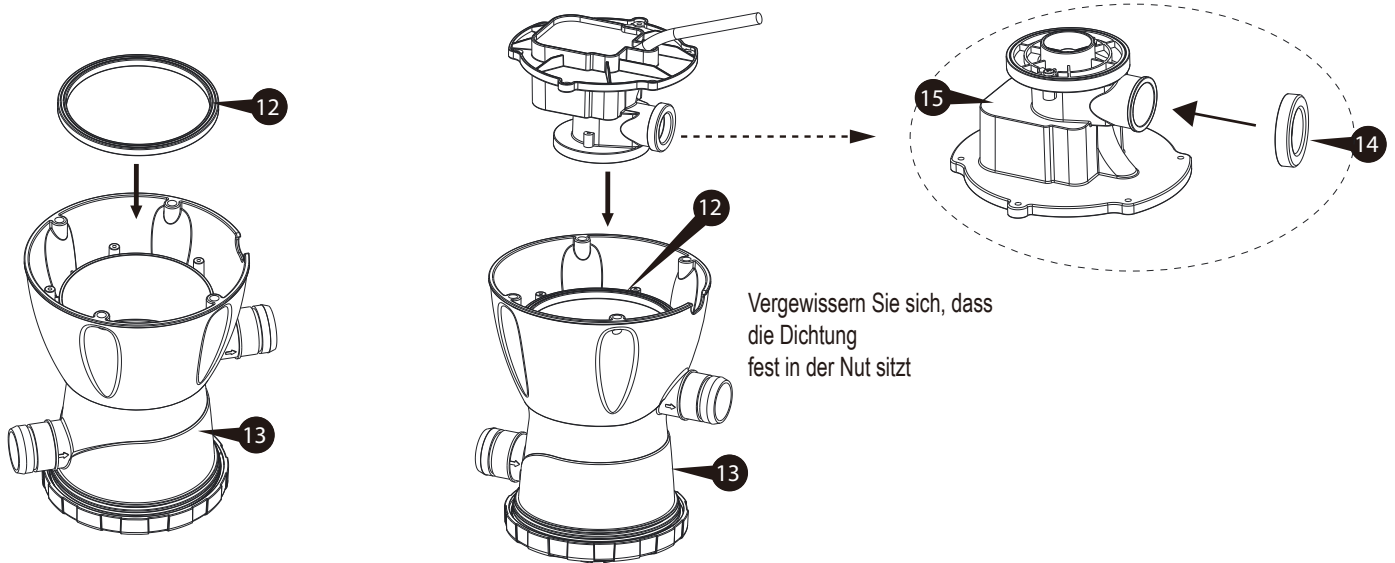
1. Um die Rotorbaugruppe **19** herauszunehmen, entfernen Sie einfach die Spiralgehäuseschrauben **21** und ziehen Sie sie aus dem Pumpengehäuse **18** heraus.
2. Überprüfen Sie den Rotor (siehe Bild unten), um sicherzustellen, dass die Rotorwelle, die Magnetachse, das Laufrad und andere Teile intakt sind. Wenn eines dieser Teile defekt ist, können Sie über polygroupstore.com eine neue Rotorbaugruppe kaufen, ohne die gesamte Pumpe ersetzen zu müssen. Weitere Informationen finden Sie unter Pool Support - Fehlerbehebung im Filtersystem - RX-System unter www.Polygroup.com.



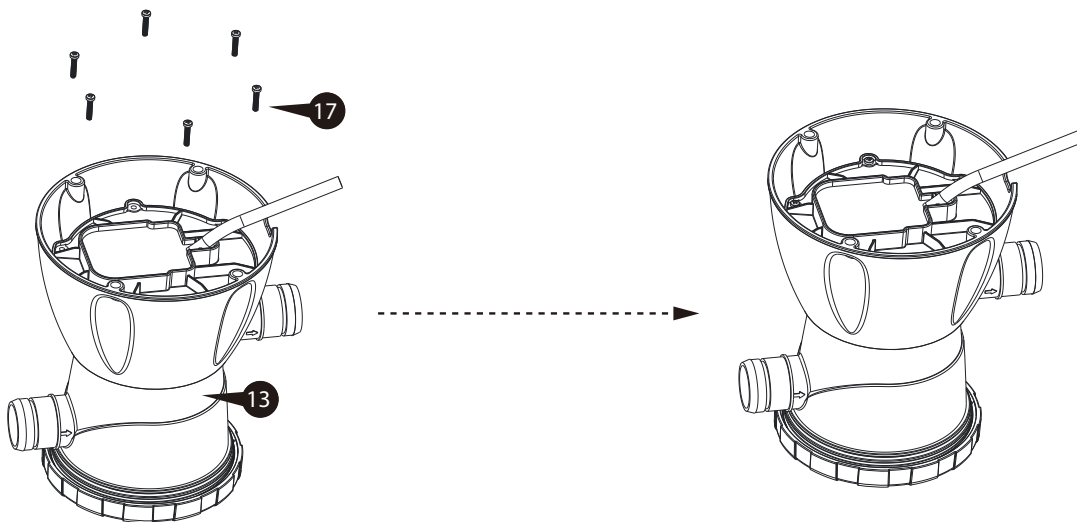
3. Sobald die Inspektion oder der Austausch abgeschlossen ist, setzen Sie die Rotorbaugruppe vorsichtig wieder in das Pumpengehäuse ein. Die Kraft des Magneten zieht den Rotor nach unten in die richtige Position.
4. Richten Sie die Spiralabdeckung mit der oberen Wellenendkappe aus und ziehen Sie sie mit den Spiralgehäuseschrauben fest.

SCHRITT 3: Pumpenaustausch/Neumontage

1. Schmier Sie die Kanisterdichtung **12** und setzen Sie sie dann wieder auf die Rippe an der Unterseite des Kanisters **13**.
2. Befestigen Sie die Gummidüse **14** am Ausgang der Motorbaugruppe **15**.



3. Stecken Sie den Motor langsam wieder in den Kanister.
4. Ziehen Sie die Kanisterschrauben **17** fest.



BESTELLUNG VON ERSATZTEILEN

Nummer	Beschreibung	Teil #
1	Basisstück	P58PF5470W05
2	Ansaugsieb	P58PF5480P01
3	Umleitstück	P58PF5520P01
4	Rücklaufstutzen (RF/Service-Stopfen)	P58PF5460K01
5	Schlauch	P584125006W1
6	Schlauchklemme	P58220221W05
7	Filterpumpengruppe	P53FR033GW05
8	Belüftungsschraube	P58P4119AW05
9	Dichtungsring der Belüftungsschraube	P58024001K01
10	Oberer Filterdeckel	P58P4118AW05
11	Dichtung oben	P58106000K01
12	Behälterdichtungl	P58105001K01
13	Pumpenkanister	P58P4120AW05
14	Gummidüse	P58P4179AK01
15	Pumpenmotor-Baugruppe	P58F0330212V
16	Typ I Filterkartusche	P581031035PR
17	Kanisterschraube	P5816300160A
19	Rotorgruppe	P581160149B1
20	Spiralgehäusedeckel	P58P4122AK01
21	Spiraldeckelschraube	P5816300121A
22	1.25" O-Ring (für den Schlauchanschluss)	P58030001K01
*	Für die RX Serie Filterpumpe separat erhältlich	P53RX033SW05

LAGERUNG UND ÜBERWINTERUNG DER PUMPE

Überwinterung Ihrer Pumpe und längere Lagerung

Nach der Benutzung können Sie Ihre Pumpe einfach leeren und an einem sicheren Ort aufbewahren. Jedoch möchten einige Besitzer Ihre Pumpe über das ganze Jahr einsetzen. In kalten Gegenden, wo Frost eintreten kann, besteht die Gefahr von Frostschäden an Ihrer Pumpe. Wir empfehlen deshalb, dass Sie die Pumpe entleeren, zerlegen, und ordentlich einlagern, wenn die Temperatur unter 0°C (32°F) fällt.

1. Lassen Sie die Pumpe mindestens 30 Minuten abkühlen, bevor Sie sie einlagern. Reinigen Sie das Pumpenwasser gründlich.
2. Benutzen Sie nur ein feuchtes Tuch mit milder Seife / Reinigungsmittel und Wasser, um die äußeren Oberflächen der Pumpe zu reinigen. Benutzen Sie keine chemischen Lösungsmittel. Ziehen Sie bei der Reinigung immer den Netzstecker der Pumpe und verstauen Sie das Netzkabel.
3. Fern von direktem Sonnenlicht und Chemikalien halten.
4. Heben Sie die Originalverpackung zur Lagerung auf.
5. Entfernen Sie die Rohre (wenn vorhanden) und lagern Sie sie an einem sicheren Ort. Stellen Sie sicher, dass alle Zubehörteile vor der Lagerung sauber und vollständig trocken sind.
6. Bringen Sie die Pumpe und Zubehör nach drinnen und lagern sie an einem sicheren Ort, vorzugsweise zwischen 0°C (32°F) et 40°C (104°F).

KONTAKT ZUM KUNDENDIENST

LÄNDER/REGIONEN	KONTAKTANGABEN
Vereinigtes Königreich	Telefon: +44 (0) 330 090 4414 E-Mail: support@poly-group.co.uk
Frankreich	Telefon: +33 (0) 969 360 535 (kostenlos für Anrufe aus Frankreich) E-Mail: aide@polypool.fr Website: www.polygroupsummerwaves.com
Spanien	Telefon: +34 (0) 902 848 775 E-Mail: apoyo@polypool.es Website: www.polygroupsummerwaves.com
Italien	Telefon: +39 (0) 332 730 083 E-Mail: info@globalfar.com
Deutschland	Telefon: +49 (0) 621 845 5210 E-Mail: service@rms-gruppe.de
Australien und Inseln	Telefon: +61 (0) 398 970 700 E-Mail: contact@SlumberTrek.com.au
USA, Kanada und Mexiko	Telefon: 1-888-919-0070 (Montag bis Freitag von 08:00 bis 17:00 Uhr MESZ) E-Mail: warranty@polygroup.com Website: support.polygroupstore.com
Bitte besuchen Sie support.polygroupstore.com , um Antworten auf häufig gestellte Fragen zu finden.	

