

# Montageanleitung

Kellerschacht-Schutzgitter „PROFI“

mit Aufbauvideo im Web unter:  
[www.hecht-international.com](http://www.hecht-international.com)

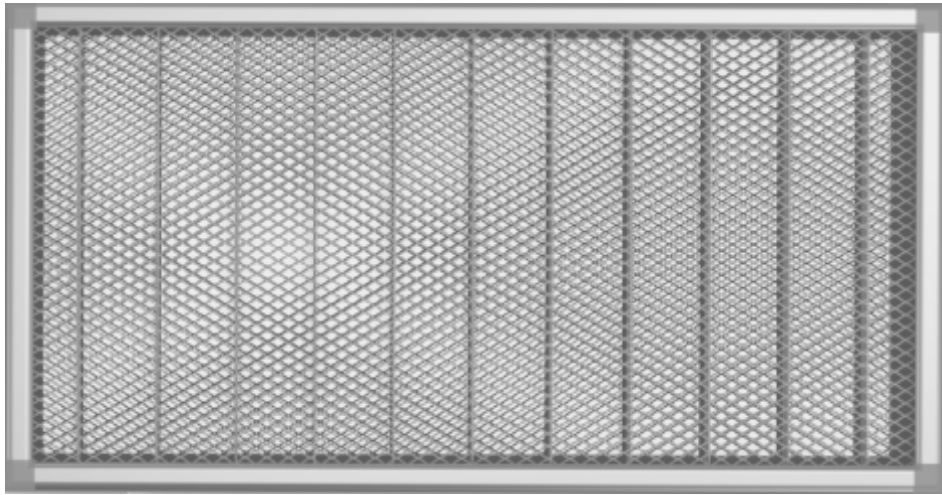


Abb. ähnlich



**Bitte vor Montage sorgfältig alle Punkte durchlesen!  
Anleitung aufbewahren und bei Weitergabe  
des Produktes mit aushändigen!**

## Inhaltsverzeichnis

Sicherheitshinweise / Benötigtes Werkzeug / Inhalt	Seite 2
Montagehinweise / Maß nehmen / Montage	Seite 3 - 4
Reinigung / Entsorgung / Service / Produktpass	Seite 5

## Hinweise / Sicherheitshinweise



### Achtung!

Dieses Symbol kennzeichnet Hinweise, bei deren Nichtbeachtung Gefahren für den Benutzer oder Sachschäden am Produkt entstehen.

### Haftung

Bei Nichtbeachtung der in dieser Anleitung angegebenen Hinweise und Informationen, bei nicht bestimmungsgemäßem Gebrauch oder bei Einsatz außerhalb des vorgesehenen Verwendungszwecks, lehnt der Hersteller die Gewährleistung für Schäden am Produkt ab. Die Haftung für Folgeschäden an Elementen aller Art oder Personen ist ausgeschlossen.



### Sicherheitshinweise

Folienbeutel und Kleinteile von Kleinkindern fernhalten! Erstickungsgefahr!

Gehen Sie mit dem Cuttermesser und anderen Werkzeugen vorsichtig um! Verletzungsgefahr!



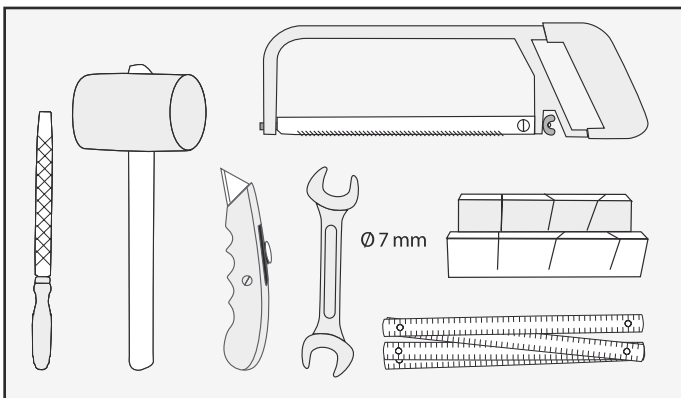
### Achtung

Gewebe, sowie alle Kunststoffteile, nicht dem offenen Feuer oder einer anderen Hitzequelle aussetzen.

### Bestimmungsgemäße Verwendung

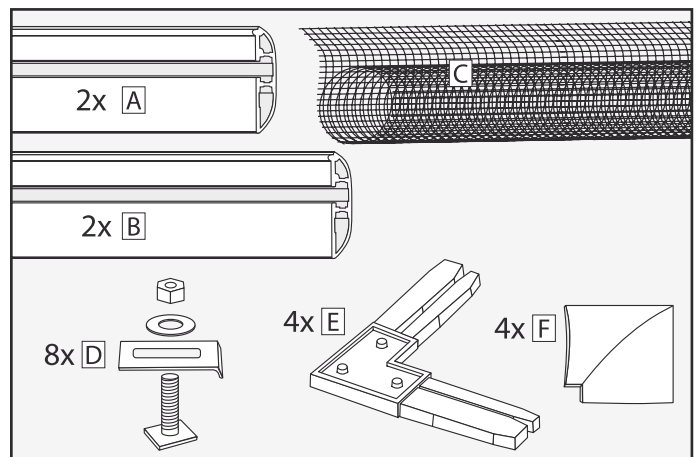
Das Kellerschacht-Schutzgitter-Produkt darf nur für den bestimmungsgemäßen, nicht gewerblichen Gebrauch (Montage von außen an auf den Kellerrost) verwendet werden. Das Kellerschacht-Schutzgitter dient ausschließlich zum Abhalten von Insekten oder Laub. Bei missbräuchlicher Nutzung kann es zu erheblichen Gefährdungen kommen. Zusätzliche Belastungen dieses Produktes durch angehängte Gegenstände oder Bedienung über die mechanischen Begrenzungen hinaus können zur Beschädigung des Produktes führen und sind daher nicht zulässig. Für hieraus resultierende Schäden haftet der Hersteller nicht.

## Benötigtes Werkzeug



- Metallsäge
- Gehrungslade
- Zollstock oder Maßband
- Metallfeile
- Gummihammer
- Cuttermesser / Schere
- Bleistift
- Sechskantschlüssel SW7

## Inhalt



- A** Aluprofil, 2x
- B** Aluprofil, 2x
- C** EVA-Gewebe, 1x
- D** Befestigungsmaterial, 8x
- E** Eckverbinder, 4x
- F** Abdeckkappe, 4x

**i** Die Produkt-/Herstellerkennzeichnung finden Sie auf dem Bauteil „Eckverbinder“ **E**.

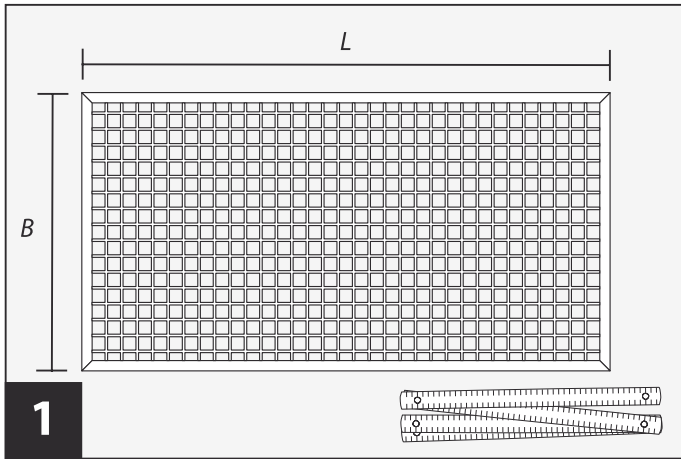
# Montagehinweise

Das fertige Rahmenaußenmaß beträgt maximal 150 x 80 cm.

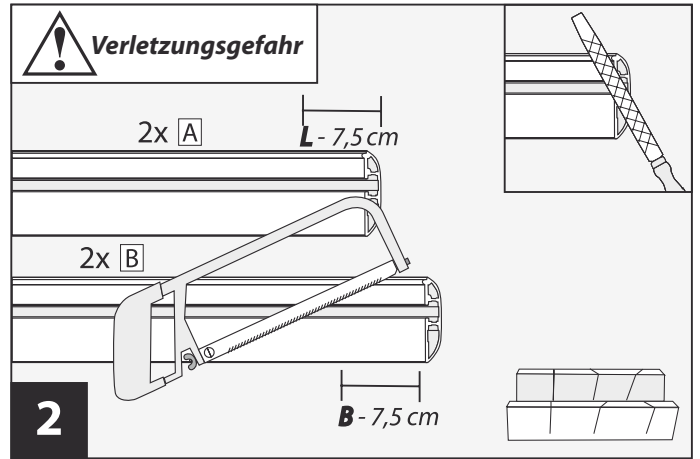
Die mitgelieferten Befestigungsschrauben haben eine Größe von M4 x 40 und sind für Gitterroste bis zu einer Stärke von maximal 33 mm geeignet.

**Achten** Sie bei der Positionierung der Befestigungsschrauben darauf, dass diese nicht zu nah am Außenrand liegen, damit diese nicht in Konflikt mit der Wandung der Keller-/Lichtschachturnandung stehen.

## Montage

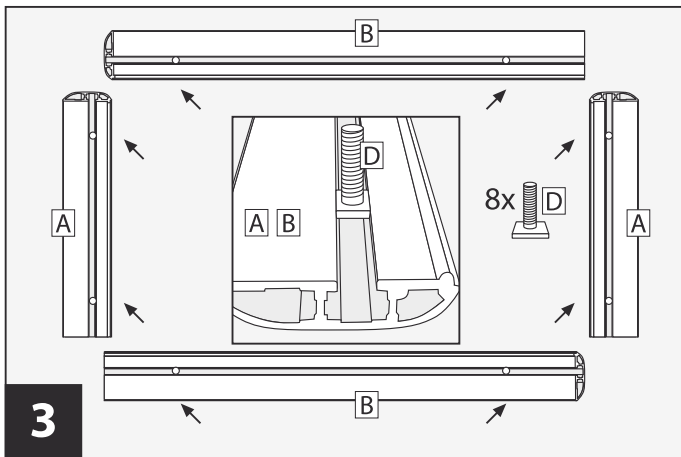


1 Gitterrost ausmessen



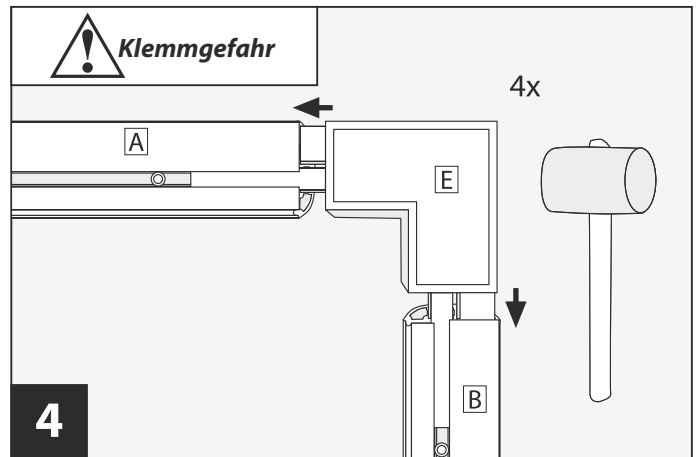
2 Profile zuschneiden.

**Bsp.:** L 100 cm - 7,5 cm = 92,5 cm; B 60 - 7,5 cm = 52,5 cm.  
Schnittkanten mit einer Metallfeile entgraten.

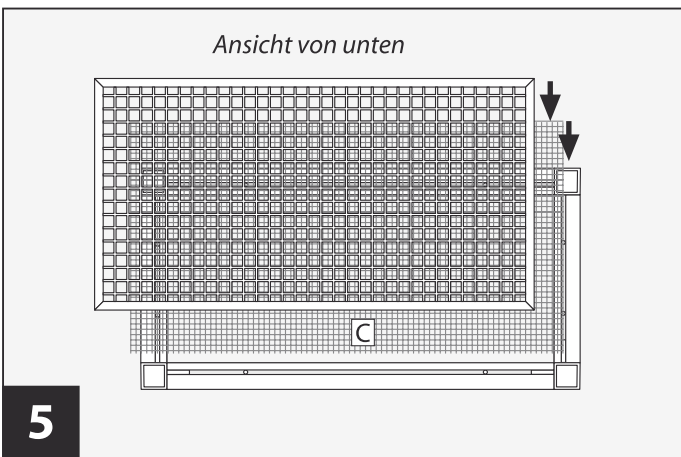


3 Befestigungsschrauben einsetzen.

**Tip:** Schrauben gleichmäßig verteilen.

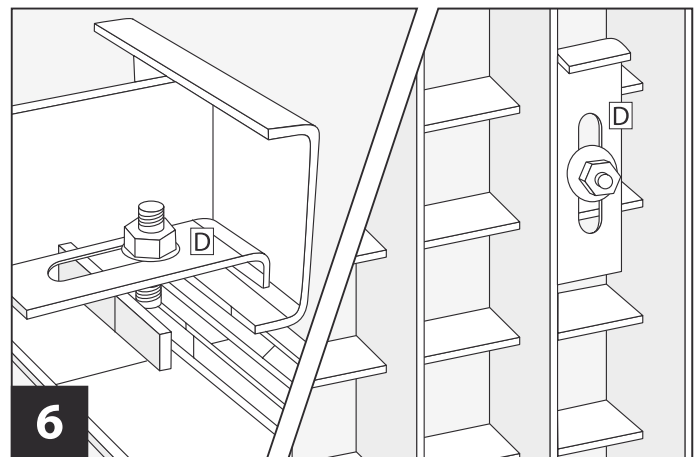


4 Eckverbinder einschlagen.



5 EVA-Gewebe auf den Gitterrost auflegen.

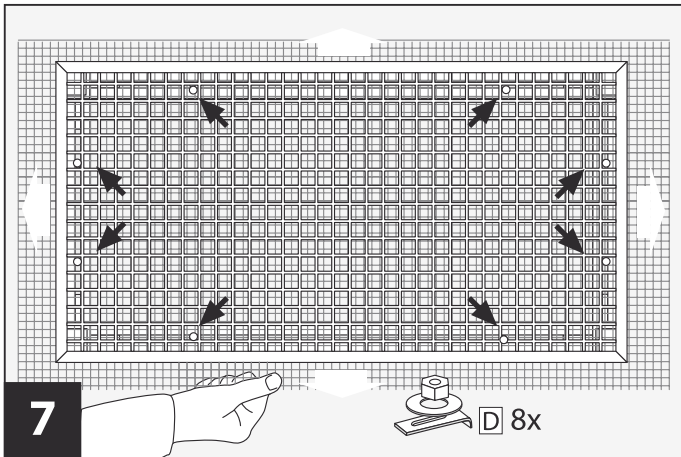
Die Schrauben ggf. durch das EVA-Gewebe drücken!



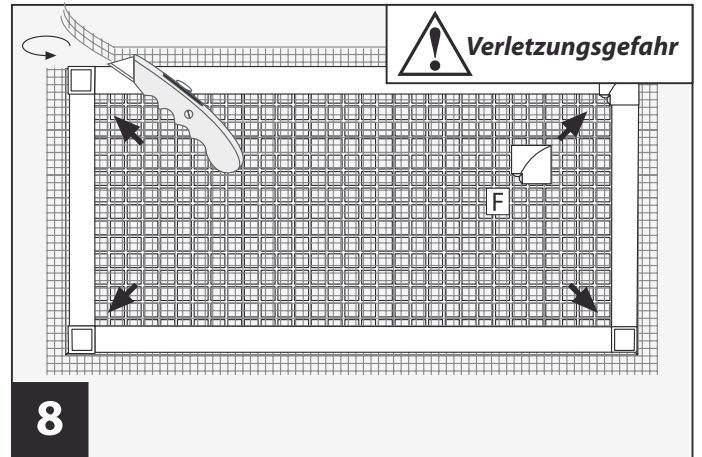
6 Sie können die Befestigung je nach Gitterrost anpassen.

**Hinweis:** Befestigungsschrauben für Gitterroste mit einer Stärke von max. 33 mm geeignet.

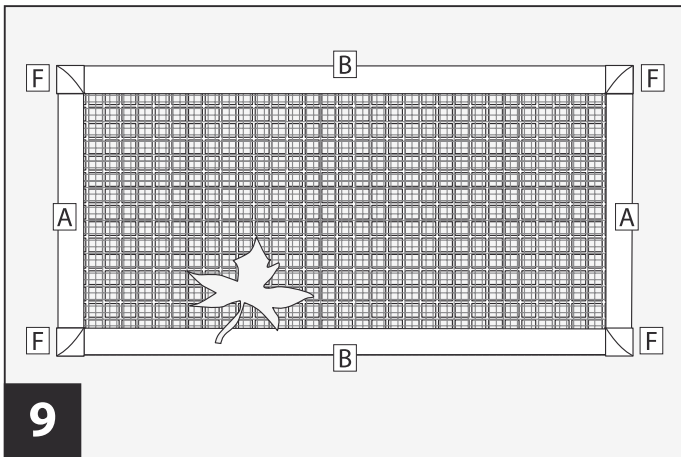
## Montage



Alurahmen am Gitterrost befestigung.  
Das EVA-Gewebe etwas spannen.



Gitterrost drehen und Gewebe mit einem Cuttermesser kürzen.  
Anschließend die Abdeckkappen anbringen.  
Achtung: Gewebe wird bei Abrutschen des Cuttermessers  
beschädigt!



Gesamtansicht.

## Reinigung / Entsorgung

### Reinigungshinweis

Verwenden Sie zur Reinigung nur ein feuchtes Tuch mit milden Reinigungsmitteln. Das Gewebe können Sie mit einem Staubsauger (Bürstenaufsatz) oder Handbesen von Staub befreien.

Falls Sie das Kellerschacht-Schutzgitter (z. B. im Winter) nicht verwenden möchten, kann es ohne Probleme abgenommen werden.

### Entsorgungshinweis

Denken Sie an den Umweltschutz. Zur Entsorgung von Verpackungsmaterialien und Altgeräten gibt es ein öffentliches Rücknahmesystem. Auskünfte über Sammelstellen und aktuelle Bestimmungen erhalten Sie bei Ihrer Stadt- oder Gemeindeverwaltung.

## Service

**Hotline:** +49 (0)9805 - 93331981

### Web

[www.hecht-international.com](http://www.hecht-international.com)

### Aufbauanleitung als Video

[www.hecht-international.com](http://www.hecht-international.com) im Servicebereich

### Entsorgungshinweis

Denken Sie an den Umweltschutz. Zur Entsorgung von Verpackungsmaterialien und Altgeräten gibt es ein öffentliches Rücknahmesystem. Auskünfte über Sammelstellen und aktuelle Bestimmungen erhalten Sie bei Ihrer Stadt- oder Gemeindeverwaltung.

### hecht international GmbH

Im Herrmannshof 10

91595 Burgoberbach

GERMANY

[www.hecht-international.com](http://www.hecht-international.com)

### Hinweis

Irrtümer, Änderungen und Druckfehler vorbehalten. Aktuellste Version als PDF Download im Servicebereich unter [www.hecht-international.com](http://www.hecht-international.com).

## Produktpass



### Produktpass

Produkt: *Kellerschacht-Schutzgitter „PROFI“*

Produktnummer: *P00076*

Versionsnummer: *V1/2018-10032*

gekauft bei: \_\_\_\_\_

gekauft am: \_\_\_\_\_

Kontaktdaten: *hecht international GmbH*

*Im Herrmannshof 10*

*91595 Burgoberbach*

*GERMANY*

*+49 (0)9805-93331981*

[www.hecht-international.com](http://www.hecht-international.com)

**Bewahren Sie diesen Produktpass für spätere Fragen/Reklamationen sorgfältig auf!**

