

QUIGG

Kabelloser 2in1 Akku-Staubsauger mit Ladestation

MD 18418



3 Jahre
HERSTELLER-
GARANTIE

KUNDENSERVICE
☎ 0201 22099-222
💻 www.medion.de
ART.-NR.: 9015

BEDIENUNGSANLEITUNG



29090150
9015

Inhalt

Zu dieser Bedienungsanleitung	4
Zeichenerklärung.....	4
Bestimmungsgemäßer Gebrauch.....	7
Sicherheitshinweise	7
Sicher betreiben.....	8
Umgang mit Akkus.....	12
Geräteansichten	14
Lieferumfang	16
Gerät vorbereiten.....	16
Akku aufladen	16
Handstaubsauger MD 18418 H verwenden.....	18
Bodenstaubsauger verwenden.....	18
Bodenstaubsauger zusammensetzen.....	18
Bodenstaubsauger nutzen	19
Reinigung und Pflege	19
Staubbehälter reinigen.....	20
Saugöffnungen des Bodenstaubsaugers reinigen	21
Bürste und Bodendüse reinigen	21
Problemlösung	23
Entsorgung	24
Technische Daten.....	25
EU Konformitätsinformation	26
Serviceinformationen	27
Impressum	28
Datenschutzerklärung	29

Zu dieser Bedienungsanleitung



Vielen Dank, dass Sie sich für unser Produkt entschieden haben. Wir wünschen Ihnen viel Freude mit dem Gerät.

Lesen Sie vor Inbetriebnahme die Sicherheitshinweise aufmerksam durch. Beachten Sie die Warnungen auf dem Gerät und in der Bedienungsanleitung.

Bewahren Sie die Bedienungsanleitung immer in Reichweite auf. Wenn Sie das Gerät verkaufen oder weitergeben, händigen Sie unbedingt auch diese Bedienungsanleitung aus, da sie ein wesentlicher Bestandteil des Produktes ist.

Zeichenerklärung

Ist ein Textabschnitt mit einem der nachfolgenden Warnsymbole gekennzeichnet, muss die im Text beschriebene Gefahr vermieden werden, um den dort beschriebenen, möglichen Konsequenzen vorzubeugen.



Dieses Signalwort bezeichnet eine Gefährdung mit einem hohen Risikograd, die, wenn sie nicht vermieden wird, den Tod oder eine schwere Verletzung zur Folge hat.



Dieses Signalwort bezeichnet eine Gefährdung mit einem mittleren Risikograd, die, wenn sie nicht vermieden wird, den Tod oder eine schwere Verletzung zur Folge haben kann.



Dieses Signalwort bezeichnet eine Gefährdung mit einem niedrigen Risikograd, die, wenn sie nicht vermieden wird, eine geringfügige oder mäßige Verletzung zur Folge haben kann.



Dieses Signalwort warnt vor möglichen Sachschäden.

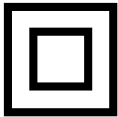


Dieses Symbol gibt Ihnen nützliche Zusatzinformationen zum Zusammenbau oder zum Betrieb.



Konformitätserklärung (siehe Kapitel „EU Konformitätsinformation“): Mit diesem Symbol markierte Produkte erfüllen die Anforderungen der EG-Richtlinien.

Schutzklasse II Netzadapter



Elektrogeräte der Schutzklasse II sind Elektrogeräte die durchgehend doppelte und/oder verstärkte Isolierung besitzen und keine Anschlussmöglichkeiten für einen Schutzleiter haben. Das Gehäuse eines isolierstoffumschlossenen Elektrogerätes der Schutzklasse II kann teilweise oder vollständig die zusätzliche oder verstärkte Isolierung bilden.



Benutzung in Innenräumen

Geräte mit diesem Symbol sind nur für die Verwendung in Innenräumen geeignet.



Symbol für Polarität des Gleichstrom-Anschlusses (nach IEC 60417)



Hinweise in der Bedienungsanleitung beachten!

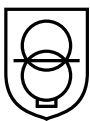


Symbol für das mitgelieferte, abnehmbare Netzteil zum Laden der Batterie



Schaltnetzteil (elektrisch)

Ein Schaltnetzteil wandelt eine unstabilierte Eingangsspannung in eine konstante Ausgangsspannung um.



Transformator - kurzschlussfest

Transformator, bei dem die Temperatur festgelegte Grenzwerte nicht überschreitet, wenn der Transformator überlastet oder kurzgeschlossen ist, und der nach dem Entfernen der Überlast oder des Kurzschlusses weiterhin alle Anforderungen dieser Norm erfüllt.



Geprüfte Sicherheit

Mit diesem Symbol gekennzeichnete Produkte erfüllen die Anforderungen des Produktsicherheitsgesetzes.

ta=35°

Der Netzadapter ist verwendbar bis zu einer Umgebungstemperatur von 35°C.



Energieeffizienz Level VI

Die Energie Effizienz Level sind eine Standardunterteilung der Wirkungsgrade externer und interner Netzteile. Die Energieeffizienz gibt dabei den Wirkungsgrad an und wird bis zur Level VI (effizientestes Level) unterteilt.

IP20

Der AC/DC Adapter verfügt gemäß DIN EN 60529 über die Schutzart IP20, dies bedeutet:

Der AC/DC Adapter ist geschützt:

- gegen den Zugang zu gefährlichen Teilen mit einem Finger.
- gegen Eindringen von festen Fremdkörper mit einem Durchmesser von 12,5 mm und größer

Der AC/DC Adapter ist nicht wasserdicht.

Bestimmungsgemäßer Gebrauch

Der Staubsauger dient zum Aufsaugen von trockenen Verschmutzungen wie Staub, Krümel oder Fussel von glatten Fußböden, Teppichen und Polstern im Innenbereich bzw. im Auto.

Er ist nicht für das Aufsaugen von Flüssigkeiten geeignet.

Dieses Gerät ist dazu bestimmt, im Privathaushalt. Es ist nicht für den gewerblichen und industriellen Gebrauch bestimmt.

Bitte beachten Sie, dass im Falle des nicht bestimmungsgemäßen Gebrauchs die Haftung erlischt:

- Bauen Sie das Gerät nicht ohne unsere Zustimmung um und verwenden Sie keine nicht von uns genehmigten oder gelieferten Zusatzgeräte.
- Verwenden Sie nur von uns gelieferte oder genehmigte Ersatz- und Zubehörteile.
- Beachten Sie alle Informationen in dieser Bedienungsanleitung, insbesondere die Sicherheitshinweise. Jede andere Bedienung gilt als nicht bestimmungsgemäß und kann zu Personen- oder Sachschäden führen.

Sicherheitshinweise

- Bewahren Sie das Gerät und das Zubehör an einem für Kinder unerreichen Platz auf.
- Dieses Gerät kann von Kindern ab 8 Jahren sowie von Personen mit reduzierten physischen, sensorischen oder mentalen Fähigkeiten oder Mangel an Erfahrung und/oder Wissen benutzt werden, wenn sie beaufsichtigt werden oder bezüglich des sicheren Gebrauchs des Gerätes unterwiesen wurden und die daraus resultierenden Gefahren verstehen.
- Kinder dürfen nicht mit dem Gerät spielen.
- Reinigung und Benutzer-Wartung dürfen nicht von Kindern ohne Beaufsichtigung durchgeführt werden.
- Kinder jünger als 8 Jahre sind vom Gerät und der Anschlussleitung fernzuhalten.



GEFAHR!

Erstickungsgefahr!

Es besteht Erstickungsgefahr durch Verschlucken oder Einatmen von Kleinteilen oder Folien.

- Halten Sie die Verpackungsfolie von Kindern fern.

Sicher betreiben



GEFAHR!

Stromschlaggefahr!

Stromführende Teile. Es besteht die Gefahr eines elektrischen Schlags/Kurzschlusses.



WARNUNG!

Benutzen Sie zum Laden der Batterien nur das abnehmbare Netzteil, dass mit diesem Gerät geliefert wurde.

- Laden Sie mit dem Netzadapter nur den Staubsauger und keine anderen Geräte, Akkus oder Batterien auf.
- Das Gerät darf während des Gebrauchs nicht mit dem Netzadapter verbunden sein.
- Schließen Sie das Gerät nur an eine ordnungsgemäß installierte Steckdose an. Die Netzspannung muss den technischen Daten des Gerätes entsprechen.
- Für den Fall, dass Sie das Gerät schnell vom Netz nehmen müssen, muss die Steckdose frei zugänglich sein.
- Ziehen Sie niemals am Kabel, um den Netzstecker aus der Steckdose zu ziehen.
- Verwenden Sie kein Verlängerungskabel.
- Der Netzadapter darf nur in trockenen Räumen verwendet werden.

- Verwenden Sie den Staubsauger nur in geschlossenen Räumen und setzen Sie das Gerät niemals Tropf- oder Spritzwasser aus.
- Fassen Sie das Gerät nicht mit nassen Händen an, während Sie das Gerät laden.
- Vor dem ersten Gebrauch und nach jeder Benutzung das Gerät, den Netzadapter und das Verbindungskabel auf Beschädigungen überprüfen.
- Gerät nicht in Betrieb nehmen, wenn das Gerät, der Netzadapter oder das Verbindungskabel sichtbare Schäden aufweisen.
- Schalten Sie das Gerät vor der Reinigung aus, ziehen Sie ggf. den Netzadapter aus der Steckdose und den Gerätestecker aus der Ladestation.
- Tauchen Sie niemals den Staubsauger zur Reinigung in Wasser ein.
- Wenn Sie einen Transportschaden feststellen, wenden Sie sich umgehend an den Medion-Service.
- Auf keinen Fall selbständig Veränderungen am Gerät vornehmen oder versuchen, ein Geräteteil selbst zu öffnen und/oder zu reparieren.
- Ein beschädigtes Verbindungskabel kann nicht ersetzt werden. Wenn das Kabel oder der Netzadapter beschädigt sind, muss der Netzadapter verschrottet und durch einen Netzadapter des gleichen Typs ersetzt werden.
- Achten Sie darauf, dass das Verbindungskabel keine heißen Geräteteile oder andere Hitzequellen berührt.
- Setzen Sie das Gerät keinen extremen Bedingungen aus. Zu vermeiden sind:
 - Hohe Luftfeuchtigkeit oder Nässe
 - Extrem hohe oder tiefe Temperaturen
 - Direkte Sonneneinstrahlung
 - Offenes Feuer



WARNUNG!

Explosionsgefahr!

Beim Aufsaugen von feuergefährlichen Flüssigkeiten oder bestimmten Feststoffen besteht Brand- oder Explosionsgefahr.

- Benutzen Sie das Gerät nicht in der Nähe von leicht entzündbaren Materialien. Saugen Sie keine scharfkantigen oder leicht entzündbaren Gegenstände und Flüssigkeiten wie z. B. Streichhölzer oder heiße Asche auf.
- Saugen Sie keinesfalls Tonerstaub (Laserdrucker, Kopierer) auf.



VORSICHT!

Gesundheitsschäden!

Einatmen des Staubs beim Leeren des Staubbehälters kann Gesundheitsschäden oder Allergien auslösen.

- Leeren Sie den Staubbehälter im Freien direkt über einem Müllbehälter.
- Leeren Sie den Staubbehälter regelmäßig.
- Reinigen Sie den Staubfilter regelmäßig.



VORSICHT!

Verletzungsgefahr!

Versehentliches Einschalten der Bürstenrolle kann zu Quetschungen führen.

- Vor der Reinigung der Bürstenrolle den Handstaubsauger aus dem Bodenstaubsauger entnehmen.

**VORSICHT!****Verletzungsgefahr/Gefahr von Geräteschaden!**

Es besteht Verletzungsgefahr oder die Möglichkeit eines Geräteschadens durch unsachgemäße Behandlung.

- Bringen Sie Haare und Kleidungsstücke nicht in die Nähe der Ansaugöffnung.
- Benutzen Sie den Staubsauger grundsätzlich nur mit eingesetzten Filtern und Staubbehälter.
- Decken Sie die Ansaug- und Ausblasöffnungen nicht ab, um eine Überhitzung des Geräts zu vermeiden.
- Schalten Sie den Staubsauger immer aus, bevor Sie das Zubehör wechseln, den Staubbehälter leeren oder die Filter reinigen.
- Verwenden Sie das Gerät nie ohne Filtereinsätze.
- Gerät nicht in der Nähe von Hitzequellen, wie Backöfen, Heizkörpern etc., aufbewahren.
- Bei der Reinigung von Treppen besonders aufmerksam vorgehen, um einen Sturz zu vermeiden.
- Keine chemischen Produkte, Gips, Steinstaub, Zement oder ähnliches aufsaugen.

**WARNUNG!****Blendgefahr!**

- Das Licht von LED-Leuchten ist sehr grell, es besteht Blendgefahr.
- Schauen Sie nie länger als 100 Sekunden direkt in die eingeschaltete LED-Leuchte.
- Richten Sie die Lichtstrahlen der LED-Leuchte nie direkt auf Personen oder Tiere.

- Die LED-Beleuchtung ist eingebaut und muss durch qualifiziertes Fachpersonal gewechselt werden.
- Die LED-Beleuchtung ist nicht zur Raumbelichtung geeignet.

Umgang mit Akkus

Das Gerät enthält einen nicht austauschbaren Lithium-Ionen-Akku.



Explosionsgefahr!

Akkus können explodieren, wenn sie großer Hitze ausgesetzt werden.

- Werfen Sie den Akku nicht ins Feuer.
- Setzen Sie den Akku niemals übermäßiger Wärme wie durch Sonnenschein, Feuer, starkem Kunstlicht oder dergleichen aus!

HINWEIS!

Gefahr von Akkuscha den.

Unsachgemäßer Umgang mit dem Akku kann zur vollständigen Zerstörung des Akkus führen.

- Vermeiden Sie starke Stöße und Erschütterungen.
- Laden Sie den Akku regelmäßig und möglichst vollständig auf. Belassen Sie den Akku nicht für längere Zeit im entladenen Zustand.
- Sollte sich das Gerät trotz aufgeladenem Akku (Betriebsleuchte ist blau) nicht mehr einschalten lassen, wenden Sie sich an den Service.
- Verwenden Sie nur den mitgelieferten, abnehmbaren Netzadapter zum Aufladen des Staubsaugers.
- Verwenden Sie keine Ladegeräte, die in irgendeiner Weise beschädigt sind.

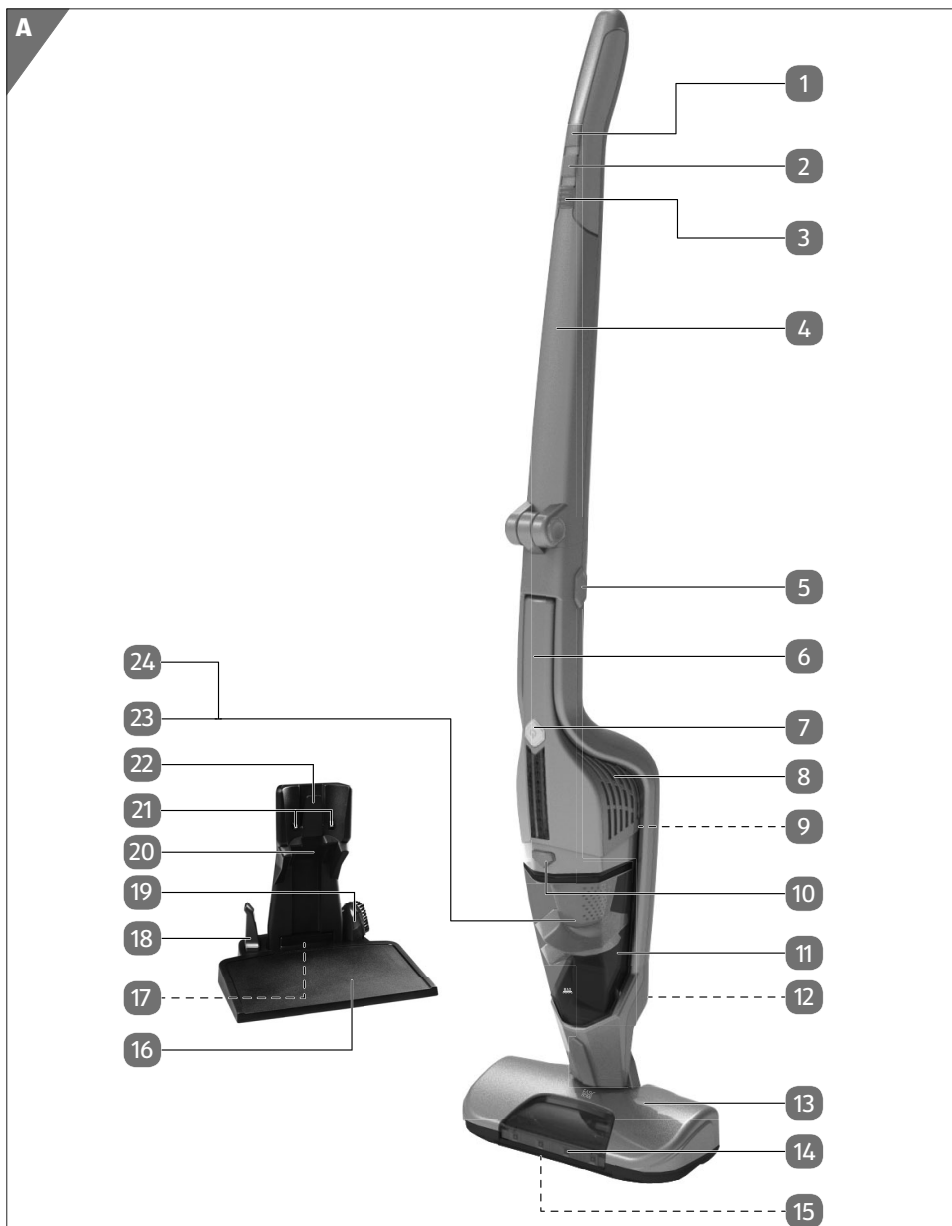
- Bei Undichtheit des Akkus darf die Flüssigkeit nicht in Ihre Augen oder auf Ihre Haut gelangen. Sollte dies passieren, spülen Sie die entsprechenden Stellen mit einer großen Menge klaren Wassers und informieren Sie umgehend Ihren Arzt.
- Bewahren Sie den Staubsauger und die Ladestation nicht an heißen, kalten, feuchten oder schmutzigen Orten auf. Extreme Umgebungsbedingungen beeinträchtigen das Ladevermögen des Akkus.
- Laden Sie den Akku nicht über eine längere Zeit, wenn der Staubsauger nicht gebraucht wird.
- Nach längerer Lagerzeit müssen Sie den Akku eventuell mehrmals laden und entladen, um die volle Leistungsfähigkeit zu erlangen.

Entsorgung des Akkus

Der Akku ist fest eingebaut und kann für die Entsorgung nicht vom Benutzer entnommen werden.

- Entsorgen Sie daher das Gerät komplett (siehe Kap. Entsorgung).

Geräteansichten



- 1 Ein-/Ausschalter für den Bodensauger
- 2 +/- Taste (zur Verringerung bzw. Erhöhung der Saugleistung)
- 3 Griffentriegelung
- 4 Haltegriff
- 5 Entriegelungstasten des Handstaubsaugers (beidseitig)
- 6 Handstaubsauger MD 18418 H
- 7 Ein-/Ausschalter für den Handstaubsauger mit Ladekontroll- und Betriebs-LED
- 8 Belüftungsschlitze
- 9 Ladekontakte für den Handstaubsauger (auf der Rückseite)
- 10 Entriegelungstaste des Staubbehälters
- 11 Staubbehälter
- 12 Einrastnut für die Ladestation
- 13 Bodendüse mit Reinigungsbürste
- 14 LED-Beleuchtung
- 15 Sperrriegel für die Reinigungsbürste (auf der Unterseite der Bodendüse)
- 16 Bodenplatte der Ladestation
- 17 Netzadapteranschlussbuchse (nicht dargestellt, befindet sich an der Unterseite der Halterung 20)
- 18 Fugendüse
- 19 Polsterbürste
- 20 Halterung der Ladestation inkl. Netzadapteranschluss
- 21 Ladekontakte
- 22 Einrastfeder der Ladestation
- 23 Staubfilter (bereits im Staubbehälter montiert)
- 24 Grobfilter (bereits im Staubbehälter montiert)

Lieferumfang



Erstickungsgefahr!

Es besteht Erstickungsgefahr durch Verschlucken oder Einatmen von Kleinteilen oder Folien.

- Halten Sie die Verpackungsfolie von Kindern fern.
 - Entnehmen Sie das Produkt aus der Verpackung und entfernen Sie sämtliches Verpackungsmaterial.
 - Bitte überprüfen Sie die Vollständigkeit der Lieferung und benachrichtigen Sie uns bitte innerhalb von 14 Tagen nach dem Kauf, falls die Lieferung nicht komplett ist.

Mit dem von Ihnen erworbenen Paket haben Sie erhalten:

- Bodenstaubsauger MD 18418 mit Handstaubsauger MD 18418 H
- Fugendüse
- Polsterdüse
- Netzadapter
- Ladestation (zweiteilig)
- Bedienungsanleitung inkl. Garantiedokumente

Gerät vorbereiten

- Entfernen Sie sämtliches Verpackungsmaterial sowie Schutzaufkleber vom Gerät und Zubehör, insbesondere an den Kontakten auf der Rückseite des Handstaubsaugers. Entriegeln Sie hierzu den Handstaubsauger (Handstaubsauger MD 18418 H verwenden) und ziehen Sie die beiden Aufkleber ab
- Stecken Sie die Halterung **20** in die Bodeplatte **16**.
- Drücken Sie die Rastnase an der Bodenplatte, um die Halterung mit der Bodenplatte zu befestigen.

Akku aufladen

Mit dem mitgelieferten, abnehmbaren Netzadapter und der Ladestation laden Sie Ihren Bodenstaubsauger auf.

- Schalten Sie den Bodenstaubsauger aus, bevor Sie ihn aufladen.



Um den Bodenstaubsauger aufzuladen, muss der Handstaubsauger **6** im Gehäuse des Bodenstaubsaugers eingerastet sein.

- Verbinden Sie den Netzadapter mit der Ladestation **16**, indem Sie den Hohlstecker in die Anschlussbuchse **17** auf der Unterseite der Ladestation stecken.

HINWEIS!

Beschädigungsgefahr!

Unsachgemäße Kabelführung kann zu Kabelbrüchen und Defekten am Netzadapter führen.

- Führen Sie das Kabel durch den Kabelschacht auf der Unterseite der Ladestation und dann an der Aussparung auf der Rückseite aus der Bodenplatte.
- Stellen Sie den Bodenstaubsauger **4** mit Handstaubsauger in die Ladestation. Achten Sie dabei darauf, dass der Bodenstaubsauger aufrecht steht und dass die Einrastnut **12** in die Einrastfeder **22** der Ladestation greift.
- Verbinden Sie den Netzstecker mit der Steckdose. Die Ladekontrollleuchte **7** leuchtet rot. Die Ladekontrollleuchte wechselt zu blau sobald der Akku vollständig geladen ist.
- Nach dem vollständigen Aufladen ziehen Sie den Stecker des Netzteils wieder aus der Steckdose und entfernen Sie den Klinkenstecker aus der Ladestation.



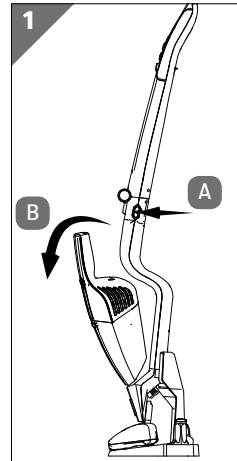
Laden Sie vor der ersten Verwendung des Bodenstaubsaugers den Akku für mindestens 8 Stunden auf.

Laden Sie immer dann den Akku auf, wenn die Saugleistung deutlich nachlässt.

Während des Ladevorgangs kann sowohl der Bodenstaubsauger als auch das Handteil nicht betrieben werden

Handstaubsauger MD 18418 H verwenden

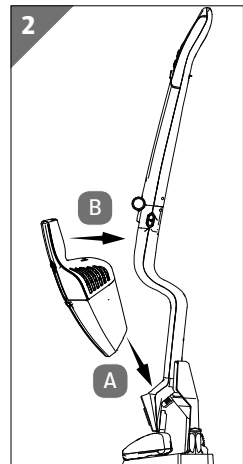
- Um den Handstaubsauger MD 18418 H (6) vom Bodenstaubsauger (4) zu lösen, drücken Sie die Entriegelungstasten (5) (Schritt A) und heben Sie den Handstaubsauger MD 18418 H aus dem Gehäuse (Schritt B). Achten Sie darauf, dass der Handstaubsauger dabei nicht zu Boden fällt. (siehe **Abb. 1**)
- Stellen Sie sicher, dass die Grob (24) - und Staubfilter (23) passgenau im Staubbehälter (11) eingesetzt sind und der Staubbehälter am Motorblock fest sitzt. Weitere Informationen zur Montage/Demontage finden Sie im Kapitel „Staubbehälter reinigen“ auf Seite 20.
- Setzen Sie den geeigneten Saugaufsatz auf:
 - Fugendüse (18) zum Saugen von schwer zugänglichen Stellen
 - Polsterbürste (19) zur Reinigung von empfindlichen Oberflächen
- Schalten Sie den Handstaubsauger ein, indem Sie den Ein-/Ausshalter (7) drücken. Die Betriebs-LED leuchtet blau.
- Ein erneuter Druck auf den Ein-/Ausshalter schaltet den Handstaubsauger aus.



Bodenstaubsauger verwenden

Bodenstaubsauger zusammensetzen

- Setzen Sie den Handstaubsauger (6) in den Bodenstaubsauger ein, indem Sie ihn mit der Saugöffnung zuerst in den unteren Teil des Gehäuses einsetzen (Schritt A) und dann nach hinten in das Gehäuse drücken, bis der Handstaubsauger hörbar einrastet (Schritt B) (siehe **Abb. 2**)



Bodenstaubsauger nutzen

- Nehmen Sie den Staubsauger aus der Ladestation, indem Sie ihn leicht schräg nach vorne positionieren und nach oben herauszuziehen. Halten Sie die Bodenplatte mit dem Fuß fest.



Achten Sie stets darauf, dass die Bodendüse plan auf dem Boden aufliegt.

- Schalten Sie den Bodenstaubsauger ein, indem Sie den Ein-/Ausschalter **1** am Handgriff drücken. Die Betriebs-LED in dem Ein-/Ausschalter für den Handstaubsauger **7** leuchtet blau; die LED Beleuchtung **14** der Bodendüse schaltet sich ein.
Der Bodenstaubsauger startet im Sparmodus, mit verringerter Saugleistung und längerer Laufzeit.
- Drücken Sie die +/- Taste, um in den normalen Saugmodus zu wechseln.
- Ein erneuter Druck auf die +/- Taste schaltet wieder zurück in den Sparmodus.
- Drücken Sie die Griffentriegelung **3**, um den Staubsauger auch an schwer zugänglichen Stellen, wie z. B. unter einem Schreibtisch, zu verwenden.
- Schalten Sie den Bodenstaubsauger aus, indem Sie den Ein-/Ausschalter am Haltegriff erneut drücken.
- Stellen Sie den Bodenstaubsauger wieder in die Ladestation, indem Sie ihn leicht schräg nach hinten positionieren und in die Ladestation einsetzen.

Reinigung und Pflege



Stromschlaggefahr!

Stromführende Teile. Es besteht die Gefahr eines elektrischen Schlags/Kurzschlusses.

- Schalten Sie vor jeder Reinigung das Gerät aus und ziehen Sie den Netzadapter aus der Steckdose und den Klinkenstecker aus der Ladestation.
- Leeren Sie den Staubbehälter **11**, reinigen Sie den Grob- und Staubfilter idealerweise nach jedem Einsatz, jedoch spätestens, wenn die Füllmenge des Staubbehälters die Markierung MAX erreicht hat. Reinigen Sie die Saugöffnungen bei Bedarf.

- Verwenden Sie zum Reinigen der Geräteoberfläche und des Zubehörs keine Lösungsmittel, ätzende oder gasförmige Reinigungsmittel. Wischen Sie die Oberfläche mit einem angefeuchteten Tuch ab.

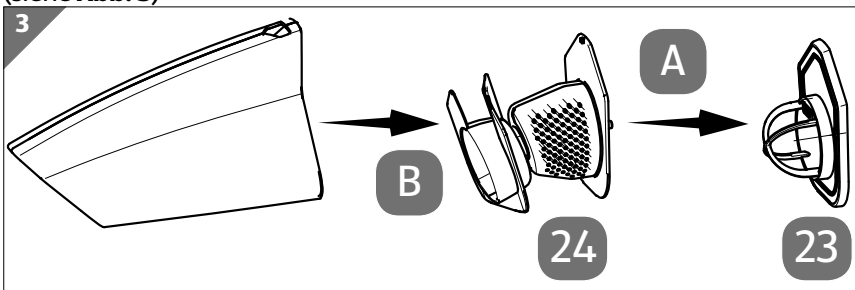
Staubbehälter reinigen

Wir empfehlen die Reinigung nach jedem Einsatz, um eine gleichbleibende Saugleistung zu erzielen:

Das Gerät ist ausgeschaltet.

- Nehmen Sie den Handstaubsauger MD 18418 H **6** aus dem Bodenstaubsauger **4**.
- Drücken Sie auf die Entriegelungstaste **10** am Handstaubsauger MD 18418 H.
- Entfernen Sie den Staubbehälter vom Motorsockel.
- Entfernen Sie den Grob- und Staubfilter sowie den Staubbehälter, indem Sie in seine Öffnung fassen und ihn herausziehen.
- Leeren Sie den Staubbehälter über einem Mülleimer.
- Reinigen Sie den Grob- und Staubfilter sowie den Staubbehälter regelmäßig unter fließendem Wasser. Eine Reinigung mit Wasser ist nicht jedes Mal nötig. Stellen Sie den Staubbehälter nicht in die Spülmaschine!
- Wenn Staubbehälter und Filter wieder trocken sind, setzen Sie die Filter wieder ein.
- Setzen Sie den Staubbehälter auf den Motorblock auf, indem Sie ihn zunächst auf die Rastnase unten am Motorblock aufsetzen und dann zuklappen, bis die Entriegelungstaste hörbar einrastet.

(siehe **Abb. 3**)



HINWEIS!

Beschädigungsgefahr!

Der unsachgemäße Zusammenbau der Filter und des

Staubbehälters kann zur Beschädigung des Bodenstaubsaugers führen.

- Stellen Sie vor Inbetriebnahme sicher, dass die Filter des Staubbehälters richtig eingesetzt sind.

Saugöffnungen des Bodenstaubsaugers reinigen

Nach einiger Zeit kann es sein, dass sich Schmutz und Staub um die Saugöffnungen des Bodenstaubsaugers ansammeln und so die Saugleistung beeinträchtigen. Um dies zu vermeiden, sollten in regelmäßigen Abständen die Saugöffnungen gereinigt werden.

- Schalten Sie das Gerät aus. Entfernen Sie den Handstaubsauger aus dem Gehäuse.
- Entfernen Sie Schmutz und Staub aus den Saugöffnungen des Bodenstaubsaugers, der Bodendüse, dem Saugrohr am Bodenstaubsauger sowie der Fugendüse und der Polsterbürste.



Überprüfen Sie bei einer Verstopfung ebenfalls den rückseitigen Saugschlauch. Dieser lässt sich durch einfaches Lösen der seitlichen Klemmung vom Gehäuse entfernen.

Bürste und Bodendüse reinigen

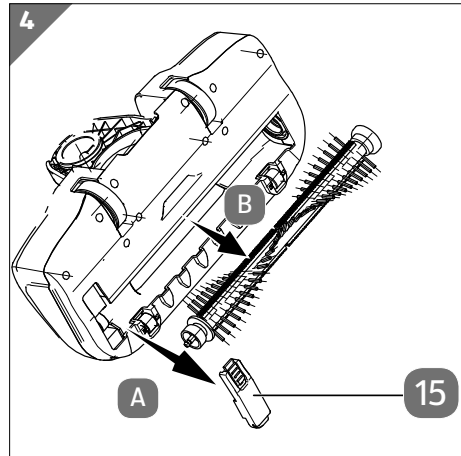


Stromschlaggefahr!

Stromführende Teile. Es besteht die Gefahr eines elektrischen Schlags/Kurzschlusses.

- Schalten Sie vor jeder Reinigung das Gerät aus und ziehen Sie den Netzadapter aus der Steckdose und den Klinkenstecker aus der Ladestation.
- Sie können die Bürste der Bodendüse **13** zur Reinigung entnehmen:
 1. Schalten Sie das Gerät aus.
 2. Schieben Sie den Sperrriegel **15** für die Reinigungsbürste in Richtung Vorderkante auf das offene Schloss-Symbol der Bodendüse und entnehmen Sie den Riegel.
 3. Entnehmen Sie die Bürste, entfernen Sie grobe Flusen und reinigen Sie die Bürste unter fließendem Wasser.

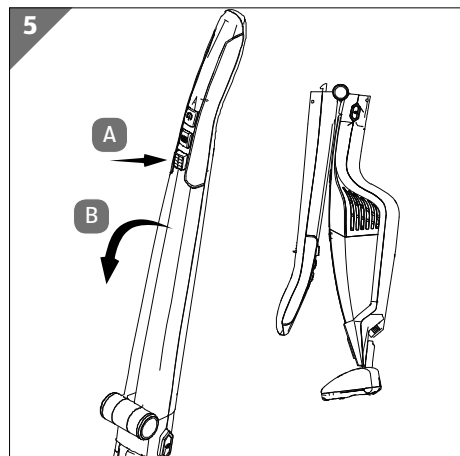
4. Nach dem Trocknen in umgekehrter Reihenfolge Bürste wieder einsetzen und den Sperrriegel sichern. Setzen Sie den Bodenstaubsauger anschließend wie oben beschrieben zusammen. (siehe **Abb. 4**)



Aufbewahrung

Stellen Sie das Gerät nach jeder Benutzung wieder in die Ladestation, so dass es immer einsatzbereit ist.

- Wenn Sie das Gerät für einen längeren Zeitraum von über vier Wochen lagern wollen, dann laden Sie das Gerät vollständig auf.
- Trennen Sie es danach vom Stromnetz.
So können Sie das Gerät für mindestens drei Monate lagern. Zur Platzersparnis können Sie den Griff auch nach vorne klappen.
- Drücken Sie hierzu die Griffentriegelung **3** (Schritt A).
- Klappen Sie den Haltegriff des Bodenstaubsaugers **4** komplett nach vorne. (Schritt B). (siehe **Abb. 5**)



Problemlösung

Bei einer Störung des Geräts prüfen Sie bitte zunächst, ob Sie das Problem mit Hilfe der folgenden Übersicht selbst beheben können.

Versuchen Sie auf keinen Fall, die Geräte selbst zu reparieren. Wenn eine Reparatur notwendig ist, wenden Sie sich bitte an unser Service-Center oder eine andere geeignete Fachwerkstatt.

Problem	Behebung
Der Staubsauger funktioniert nicht	– Akku nicht ausreichend aufgeladen
Die Saugkraft ist abgeschwächt	– Saugdüsen sind verstopft. Gerät ausschalten. Verstopfung entfernen. – Staubfilter ist verunreinigt. Staubfilter reinigen.
Der Staubsauger macht während des Betriebs ungewöhnliche Geräusche	– Schalten Sie den Staubsauger sofort aus. Saugdüse ist verstopft. Verstopfung entfernen.
Die Ladekontroll-LED leuchtet beim Laden nicht	– die Schutzaufkleber auf den Kontakten an der Rückseite des Handstaubsaugers sind nicht entfernt worden. Aufkleber entfernen.
Die Ladekontroll-LED blinkt rot und der Staubsauger wird nicht geladen.	– Bitte kontaktieren Sie unseren Service.
Die Beleuchtung funktioniert nicht.	– Die LED-Leuchte ist defekt. Bitte kontaktieren Sie unseren Service.

Entsorgung



VERPACKUNG

Ihr Gerät befindet sich zum Schutz vor Transportschäden in einer Verpackung. Verpackungen sind aus Materialien hergestellt, die umweltschonend entsorgt und einem fachgerechten Recycling zugeführt werden können.



GERÄT

Alle mit dem nebenstehenden Symbol gekennzeichneten Altgeräte dürfen nicht im normalen Hausmüll entsorgt werden.

Entsprechend Richtlinie 2012/19/EU ist das Gerät am Ende seiner Lebensdauer einer geordneten Entsorgung zuzuführen.

Dabei werden im Gerät enthaltene Wertstoffe der Wiederverwertung zugeführt und die Belastung der Umwelt vermieden.

Geben Sie das Altgerät an einer Sammelstelle für Elektroschrott oder einem Wertstoffhof ab.

Wenden Sie sich für nähere Auskünfte an Ihr örtliches Entsorgungsunternehmen oder Ihre kommunale Verwaltung.



Akkus


Das Gerät ist mit einem integrierten Lithium-Hochleistungsakku ausgestattet. Entsorgen Sie das Gerät am Ende seiner Lebenszeit keinesfalls über den normalen Hausmüll, sondern erkundigen Sie sich bei Ihrer örtlichen Verwaltung über Wege einer umweltgerechten Entsorgung an Sammelstellen für Elektro- und Elektronikschrott.

Technische Daten

Staubsauger

Modell	MD 18418
Leistung:	90 W
Saugleistung:	4 kPa (hohe Leistungsstufe) 3 kPa (niedrige Leistungsstufe)
Eingang	22,0 V, 0,5 A
Behälter-Staubkapazität:	0,5 l
Abmessungen:	26,5 x 111 x 24cm (B x H x T)
Gewicht:	2200 g

Netzadapter

Hersteller	Shenzhen Guanliyuan Electronic Co. LTD
Importeur:	MEDION AG
	Am Zehnthof 77
	45307 Essen
	Deutschland
	HR-Nummer: HRB 13274
Modell:	GLY-G37CB-220050-60 1 A
Eingang:	100 - 240V ~ 50/60Hz, 0,3A
Ausgang:	22,0 V $\overline{\text{---}}$ 0,5mA \ominus \oplus
Schutzklasse	II 
ta	35°C




Ausgangsleistung	11,0 W
Durchschnittliche Effizienz im Betrieb	83,6 %
Effizienz bei geringer Last (10%)	70,0 %

EU Konformitätsinformation

Leistungsaufnahme bei Nulllast 0,07 W

Integrierter Akku


Modell: 18650 2200mAh 18V (51NR19/66)

Typ: 18 V  2200 mAh (5 x 3,6V Li-Ion Zellen); 39,6Wh

Ladezeit: 4,5 - 5 Stunden

Betriebsdauer: bis zu 38 min.

EU Konformitätsinformation

 Hiermit erklärt die MEDION AG, dass sich dieses Gerät in Übereinstimmung mit den grundlegenden Anforderungen und den übrigen einschlägigen Bestimmungen befindet:

- EMV-Richtlinie 2014/30/EU
- Niederspannungsrichtlinie 2014/35/EU
- Öko-Design Richtlinie 2009/125/EG
- RoHS-Richtlinie 2011/65/EU

Serviceinformationen

Sollte Ihr Gerät einmal nicht wie gewünscht und erwartet funktionieren, wenden Sie sich zunächst an unseren Kundenservice. Es stehen Ihnen verschiedene Wege zur Verfügung, um mit uns in Kontakt zu treten:

- In unserer Service-Community treffen Sie auf andere Benutzer sowie unsere Mitarbeiter und können dort Ihre Erfahrungen austauschen und Ihr Wissen weitergeben.
Sie finden unsere Service-Community unter <http://community.medion.com>.
- Gerne können Sie auch unser Kontaktformular unter www.medion.com/contact nutzen.
- Selbstverständlich steht Ihnen unser Serviceteam auch über unsere Hotline oder postalisch zur Verfügung.

Öffnungszeiten	Multimedia-Produkte (PC, Notebook, etc.)
Mo. - Fr.: 07:00 - 20:00	☎ 0201 22099-111
Sa.: 10:00 - 18:00	Haushalt & Heimelektronik
	☎ 0201 22099-222
	Mobiltelefon; Tablet & Smartphone
	☎ 0201 22099-333
Serviceadresse	
MEDION AG	
45092 Essen	
Deutschland	



Diese und viele weitere Bedienungsanleitungen stehen Ihnen über das Serviceportal www.medion.com/de/service/start/ zum Download zur Verfügung.

Dort finden Sie auch Treiber und andere Software zu diversen Geräten.

Sie können auch den nebenstehenden QR Code scannen und die Bedienungsanleitung über das Serviceportal auf Ihr mobiles Endgerät laden.

Impressum

Copyright © 2021

Stand: 31.03.2021

Alle Rechte vorbehalten.

Diese Bedienungsanleitung ist urheberrechtlich geschützt.

Vervielfältigung in mechanischer, elektronischer und jeder anderen Form ohne die schriftliche Genehmigung des Herstellers ist verboten.

Das Copyright liegt bei der Firma:

MEDION AG

Am Zehnthof 77

45307 Essen

Deutschland

Bitte beachten Sie, dass die oben stehende Anschrift keine Retourenanschrift ist. Kontaktieren Sie zuerst immer unseren Kundenservice.

Datenschutzerklärung

Sehr geehrter Kunde!

Wir teilen Ihnen mit, dass wir, die MEDION AG, Am Zehnthof 77, 45307 Essen als Verantwortlicher Ihre personenbezogenen Daten verarbeiten.

In datenschutzrechtlichen Angelegenheiten werden wir durch unseren betrieblichen Datenschutzbeauftragten, erreichbar unter MEDION AG, Datenschutz, Am Zehnthof 77, D – 45307 Essen; datenschutz@medion.com unterstützt. Wir verarbeiten Ihre Daten zum Zweck der Garantieabwicklung und damit zusammenhängender Prozesse (z.B. Reparaturen) und stützen uns bei der Verarbeitung Ihrer Daten auf den mit uns geschlossenen Kaufvertrag.

Ihre Daten werden wir zum Zweck der Garantieabwicklung und damit zusammenhängender Prozesse (z.B. Reparaturen) an die von uns beauftragten Reparaturdienstleister übermitteln. Wir speichern Ihre personenbezogenen Daten im Regelfall für die Dauer von drei Jahren, um Ihre gesetzlichen Gewährleistungsrechte zu erfüllen.

Uns gegenüber haben Sie das Recht auf Auskunft über die betreffenden personenbezogenen Daten sowie auf Berichtigung, Löschung, Einschränkung der Verarbeitung, Widerspruch gegen die Verarbeitung sowie auf Datenübertragbarkeit.

Beim Auskunfts- und beim Löschungsrecht gelten jedoch Einschränkungen nach den §§ 34 und 35 BDSG (Art. 23 DS-GVO), Darüber hinaus besteht ein Beschwerderecht bei einer zuständigen Datenschutzaufsichtsbehörde (Art. 77 DS-GVO i. V. m. § 19 BDSG). Für die MEDION AG ist das die Landesbeauftragte für Datenschutz und Informationsfreiheit Nordrhein Westfalen, Postfach 200444, 40212 Düsseldorf, www.lidi.nrw.de.

Die Verarbeitung Ihrer Daten ist für die Garantieabwicklung erforderlich; ohne Bereitstellung der erforderlichen Daten ist die Garantieabwicklung nicht möglich.



© Copyright

Nachdruck oder Vervielfältigung (auch
auszugsweise) nur mit Genehmigung der:

MEDION AG

Am Zehnthof 77

45307 Essen

Deutschland

Diese Druckschrift, einschließlich aller ihrer
Teile, ist urheberrechtlich geschützt.

Jede Verwertung außerhalb der engen Grenzen
des Urheberrechtes ist ohne Zustimmung der
Medion AG unzulässig und strafbar.

Das gilt insbesondere für Vervielfältigungen,
Übersetzungen, Mikroverfilmungen und
die Einspeisung und Verarbeitung in
elektronischen Systemen.

MEDION AG

Am Zehnthof 77

45307 Essen

Deutschland