



Info & Service

Montage-Anleitung

Insektenschutz für Türen COMPACT

begleitendes Montagevideo unter
www.hecht-international.com

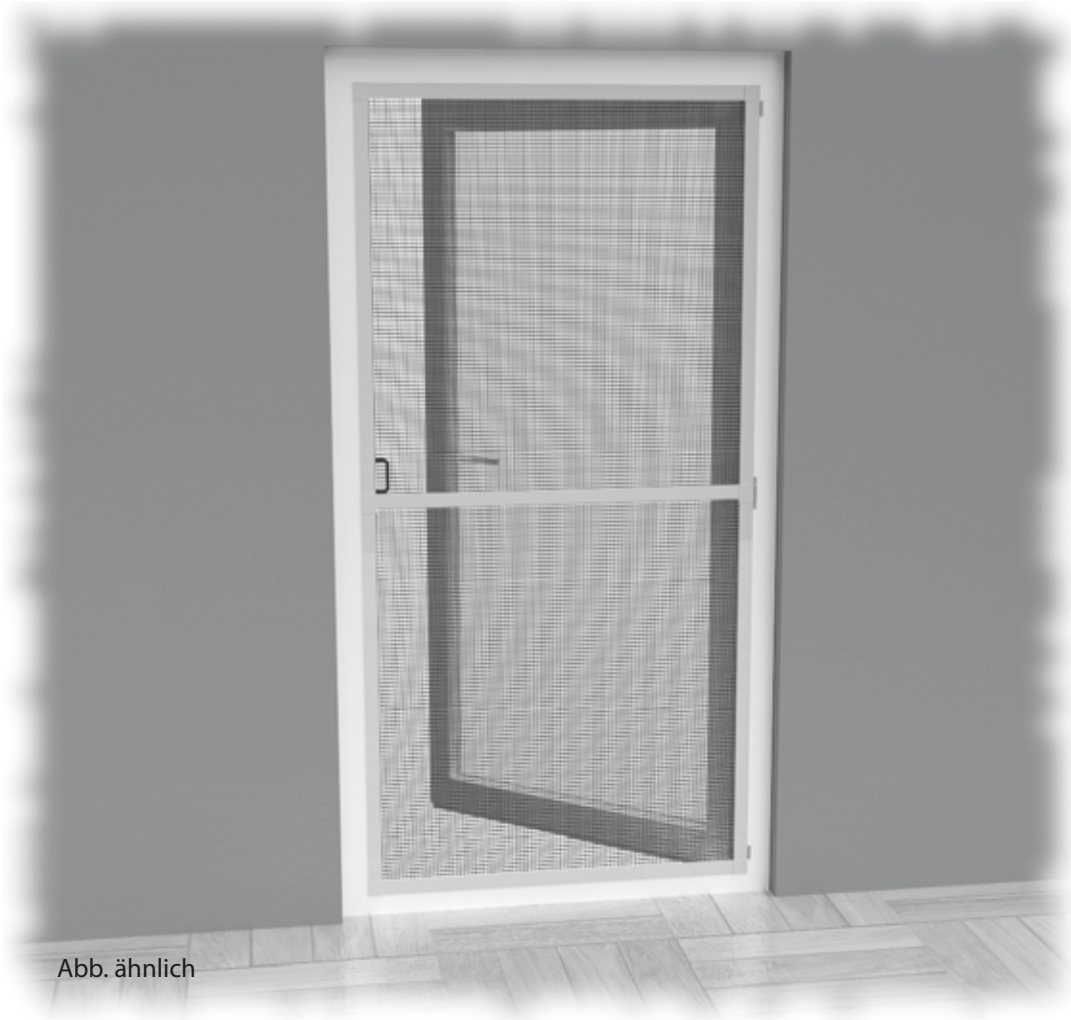


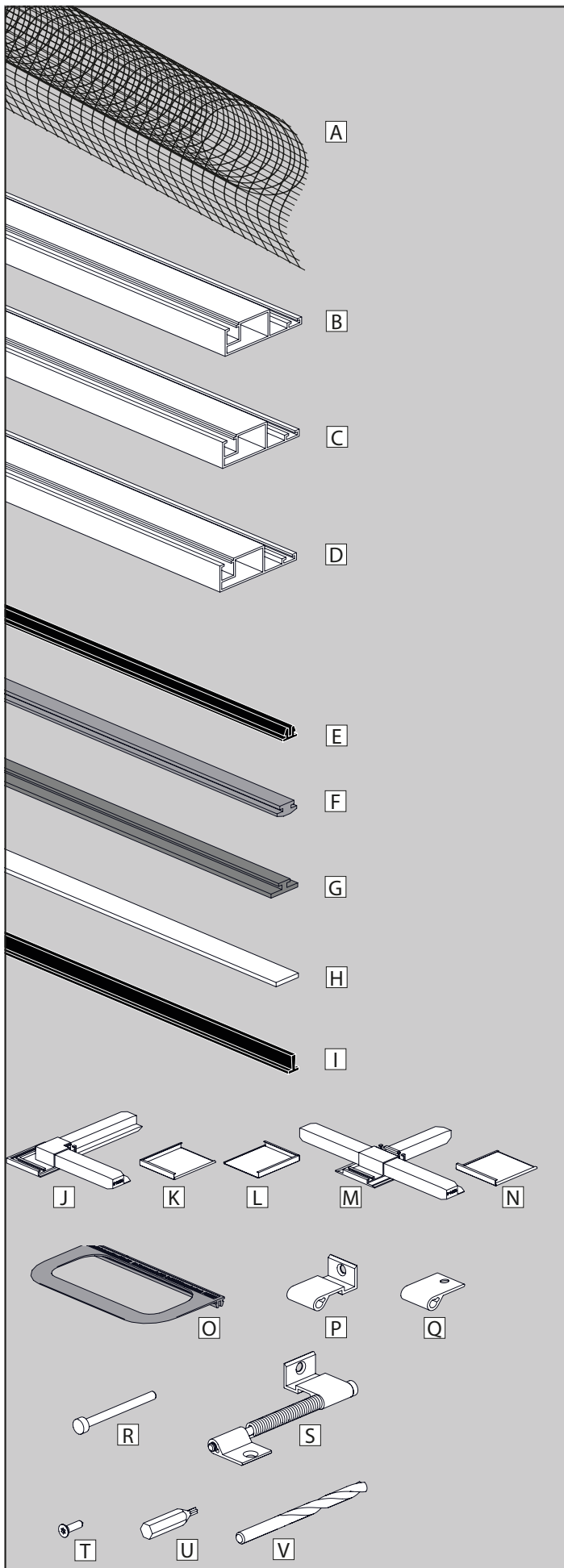
Abb. ähnlich



**Bitte vor Montage sorgfältig alle Punkte lesen!
Anleitung aufbewahren und bei Weitergabe
des Produktes mit aushändigen!**

Inhaltsverzeichnis

Inhalt	3
Rahmenvoransicht	4
Benötigtes Werkzeug	5
Allgemeines	5
Montageanleitung lesen und aufbewahren	5
Zeichenerklärung	5
Sicherheit	6
Bestimmungsgemäße Verwendung	6
Haftung	6
Vorbereitung	7
Maß nehmen	7
Montage	8
Reinigung	14
Aufbewahrung	14
Service	14
Häufige Fragen	15
Technische Daten	16
Produktpass	16
Entsorgung	17



Bezeichnung (Innenansicht)	Anzahl	Teile-Nr.
A Gewebe	1	S-0097
B Höhenprofile (lang)	4	01254-0001
C Breitenprofile (kurz)	2	01254-0001
D Mittelprofil (kurz)	1	01254-0001
E Klemmleisten	7	S-0017
F Handprofil	1	01254-0017
G Magnetbänder	2	01254-0020
H Metallbänder	2	01254-0018
I Bürstendichtung	1	S-0002
J Eckverbinder	4	01254-0002
K Abdeckkappen Eckverbinder links oben / rechts unten	2	01254-0010
L Abdeckkappen Eckverbinder rechts oben / links unten	2	01254-0009
M Mittelverbinder	2	01254-0004
N Abdeckkappen Mittelverbinder	2	01254-0008
O Handgriff	1	01254-0019
P Scharnierhalter	2	01254-0011
Q Scharniere	2	01254-0012
R Befestigungsstäbe	2	01254-0015
S Türschließer (inkl. Scharnier)	1	01254-1001
T Schrauben 3 x 10	6	N-0144
U Torx-Bit	1	W-0011
V Metallbohrer	1	W-0024

Legende:

Für Fehlteile immer die hervorgehobene Teile-Nummer oder den Teilebuchstaben bereithalten.

Beispiel:

Handgriff 0 **1254** - 000 **19**
Referenznummer

oder

Handgriff **O**

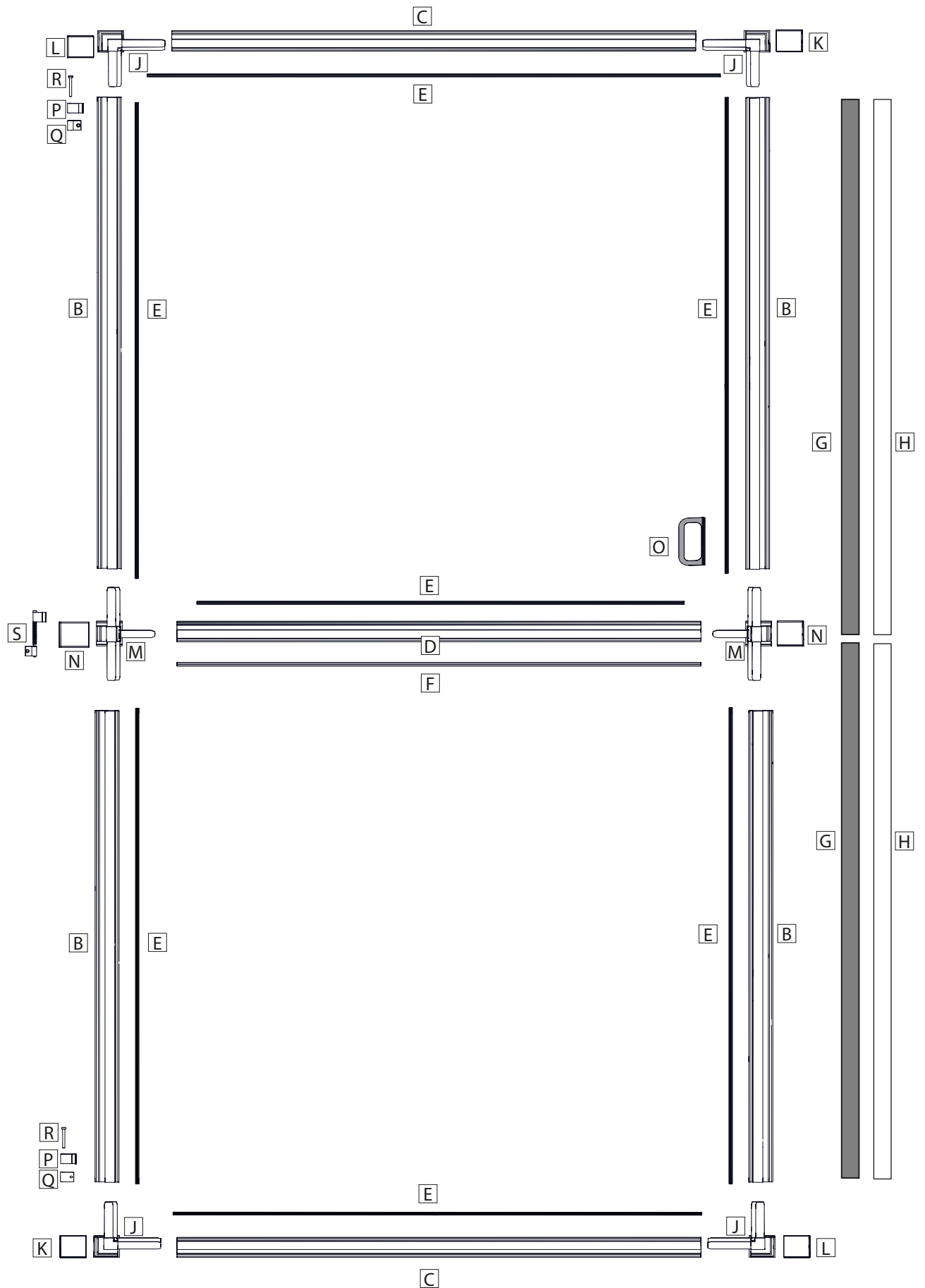


Service- und Kontaktdaten finden Sie auf Seite 14 dieser Montageanleitung.

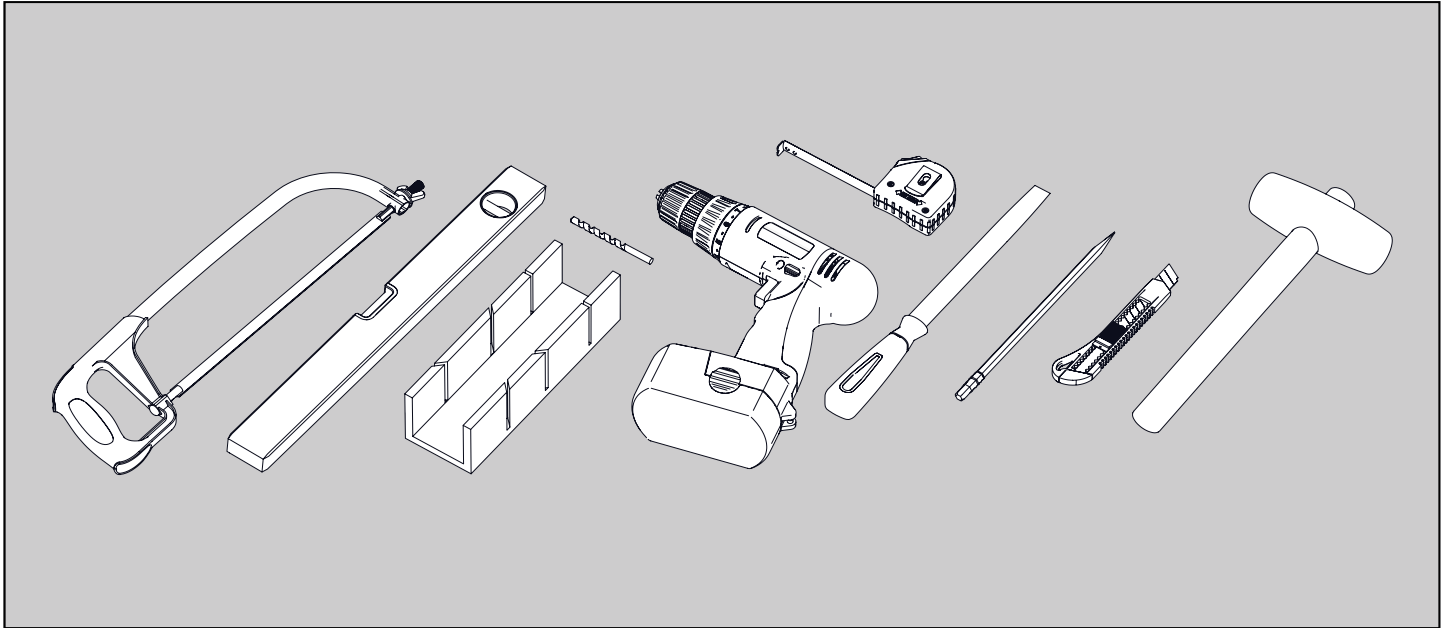
Rahmenvoransicht



Diese Rahmen-Voransicht (Innenansicht) stellt nicht alle Einzelteile dar und dient nur zur visuellen Unterstützung bei der Montage. Diese Ansicht und die nachfolgend erklärte Montage basiert auf einen Türanschlag DIN Links (Innenansicht).



Benötigtes Werkzeug



- Metallsäge
- Gehrungslade
- Metallbohrer Ø 2,5 mm
- Akkuschauber/-bohrer
- Maßband

- Feile
- Bleistift / Marker
- Cuttermesser
- Wasserwaage
- Gummihammer

Optional:

- Tiefenanschlag/Bohrstopp für Bohrer (für einstellbare Bohrtiefen)

Allgemeines

Montageanleitung lesen und aufbewahren



Diese Montageanleitung gehört zu diesem Insektenschutz für Türen COMPACT, im nachfolgenden nur noch Insektenschutz genannt. Sie enthält wichtige Informationen zur Montage und Handhabung. Lesen Sie die Bedienungsanleitung, insbesondere die Sicherheitshinweise, sorgfältig durch, bevor Sie den Insektenschutz für Türen zusammenbauen und einsetzen. Die Nichtbeachtung dieser Bedienungsanleitung kann zu schweren Verletzungen oder Schäden am Insektenschutz für Türen führen. Beachten Sie im Ausland auch landesspezifische Richtlinien und Gesetze. Bewahren Sie die Bedienungsanleitung für die weitere Nutzung auf. Wenn Sie den Insektenschutz für Türen an Dritte weitergeben, geben Sie unbedingt diese Bedienungsanleitung mit. Zusätzliche Produktinformationen, z. B. ein Video finden Sie im Internet unter www.hecht-international.com.

Zeichenerklärung

Die folgenden Symbole und Signalworte werden in dieser Bedienungsanleitung verwendet.



Dieses Signalsymbol/-wort bezeichnet eine Gefährdung mit einem mittleren Risikograd, die, wenn sie nicht vermieden wird, den Tod oder eine schwere Verletzung zur Folge haben kann.



Dieses Signalwort warnt vor möglichen Sachschäden.



Dieses Signalsymbol/-wort bezeichnet eine Gefährdung mit einem niedrigen Risikograd, die, wenn sie nicht vermieden wird, eine geringfügige oder mäßige Verletzung zur Folge haben kann.

Bestimmungsgemäße Verwendung

Der Insektenschutz darf nur für den bestimmungsgemäßen, nicht gewerblichen Gebrauch (Anbringung von außen auf den vorhandenen Türrahmen zum Schutz vor Eindringen von Insekten) verwendet werden. Bei missbräuchlicher Nutzung kann es zu erheblichen Gefährdungen kommen. Zusätzliche Belastungen dieses Insektenschutzes durch angehängte Gegenstände oder Bedienung über die mechanischen Begrenzungen hinaus können zur Beschädigung des Insektenschutzes führen und sind daher nicht zulässig. Für hieraus resultierende Schäden haftet der Hersteller nicht.

Haftung

Bei Nichtbeachtung der in dieser Anleitung angegebenen Hinweise und Informationen, bei nicht bestimmungsgemäßem Gebrauch oder bei Einsatz außerhalb des vorgesehenen Verwendungszwecks, lehnt der Hersteller die Gewährleistung für Schäden am Insektenschutz ab. Die Haftung für Folgeschäden an Elementen aller Art oder Personen ist ausgeschlossen.



Erstickungsgefahr!

Folienbeutel und Kleinteile von Kleinkindern fernhalten!

Kinder können sich z. B. Kunststoffbeutel über den Kopf ziehen oder Kleinteile verschlucken.

Sturzgefahr!

Nicht gegen den Insektenschutz lehnen. Der Insektenschutz kann sich bei starkem Gegendruck wieder lösen.

Brandgefahr!

Gewebe, sowie alle Kunststoffteile bestehen aus brennbaren Materialien. Nicht dem offenen Feuer oder einer anderen Hitzequelle aussetzen.



Verletzungsgefahr!

Gehen Sie mit dem benötigten Werkzeugen vorsichtig um! Bei falsch verwendeten Werkzeugen besteht die Gefahr, dass Sie sich damit verletzen, z. B. schneiden.

HINWEIS!

Beschädigungsgefahr!

Unsachgemäßer Umgang mit dem Insektenschutz kann zu Beschädigungen des Insektenschutzes führen.

Achtung! Der Insektenschutz wird mittels angeschraubten Scharnieren befestigt. Daher wird bei der Anbringung der vorhandene Türrahmen durch Schrauben beschädigt. Bei Mietwohnungen bitte immer vorher die Genehmigung des Vermieters einholen.

Durch Witterungseinflüsse und Temperaturschwankungen kann sich zwischen Türrahmen und Insektenschutzrahmen Kondensat (Schwitzwasser) bilden. Sorgen Sie für ausreichend Belüftung bzw. trocknen Sie diese Stellen um Schäden am Produkt und/oder Türrahmen zu vermeiden.

Achtung! Durch starke Witterungseinflüsse (z. B. Hitze, UV-Strahlung) auf Insektenschutz- und Türrahmen (z. B. Südseite) können in Einzelfällen leichte Verfärbungen am Produkt und/oder Türrahmen auftreten.

Befestigen Sie keine Gegenstände am Insektenschutz.

Lehnen Sie sich nicht gegen den Insektenschutz wenn dieser montiert ist.

Verwenden Sie den Insektenschutz nicht mehr wenn dieser Risse, Sprünge oder Verformungen aufweist.

Ersetzen Sie beschädigte Bauteile nur mit passenden Originalteilen.

Vorbereitung

HINWEIS!

Beschädigungsgefahr!

Wenn Sie die Verpackung unvorsichtig mit einem scharfen Messer oder anderen spitzen Gegenständen öffnen, können Sie den Insektenschutz beschädigen.

Gehen Sie daher beim Öffnen der Verpackung vorsichtig vor.

Nehmen Sie die Einzelteile des Insektenschutzes aus der Verpackung.

Prüfen Sie ob die Lieferung vollständig ist. Bei Fehlteilen wenden Sie sich an den Hersteller und bestellen die fehlenden Teile anhand der Liste im Kapitel „Inhalt“ auf Seite 3 nach.

Kontrollieren Sie ob Einzelteile Schäden aufweisen. Ist dies der Fall, montieren Sie den Insektenschutz nicht.

Wenden Sie sich an die im Kapitel „Service“ auf Seite 14 angegebene Serviceadresse.



Der fertige Bausatz liegt zusätzlich von außen auf dem vorhandenen Türrahmen auf.

Auflagefläche auf Schließseite, oben und unten min. 1,8 cm. Auflagefläche auf Scharnierseite min. 2,6 cm.

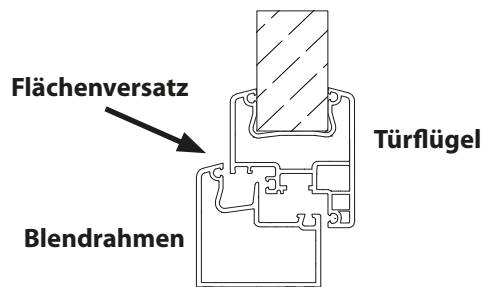
Mindestabstand zwischen Tür und Rolladen/Jalousie min. 0,8 cm.

Nur für flächenversetzte Türen verwendbar! Der Flächenversatz muss mindestens 11 mm betragen.

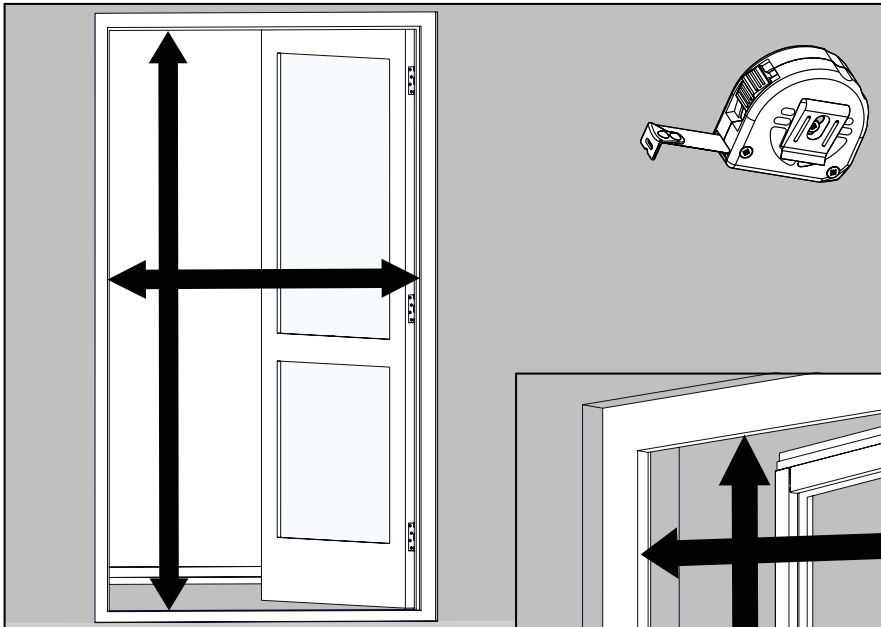
Erläuterung Flächenversatz

Bei geschlossener Tür tritt der zu öffnende Türflügel der Tür optisch gegenüber dem Blendrahmen zurück.

Die flächenversetzte Anordnung des Flügels kennzeichnet den klassischen Fenstertyp.



Maß nehmen



Breite = _____ cm

Höhe = _____ cm

Messen Sie von Türrahmen Innenkante zu Innenkante (lichtes Maß) und notieren Sie sich das Ergebnis.

Achtung: Bei abgeschrägten Türrahmen jeweils von der inneren (zum Raum zeigende) Rahmenkante aus messen.

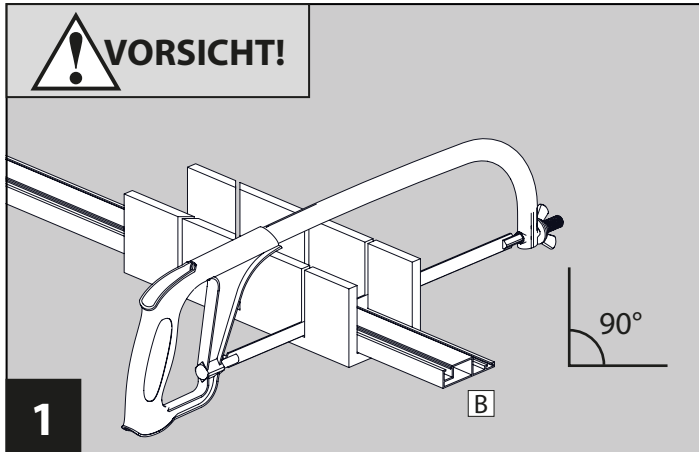
Tip: Unter nachfolgendem QR-Code finden Sie Unterstützung zum Maß nehmen und zur Berechnung der Abzugsmaße.



Info & Service

1. QR-Code einscannen
2. Maßkonfigurator aufrufen
3. Ermittelte Maße eingeben
4. Abzugsmaße erhalten

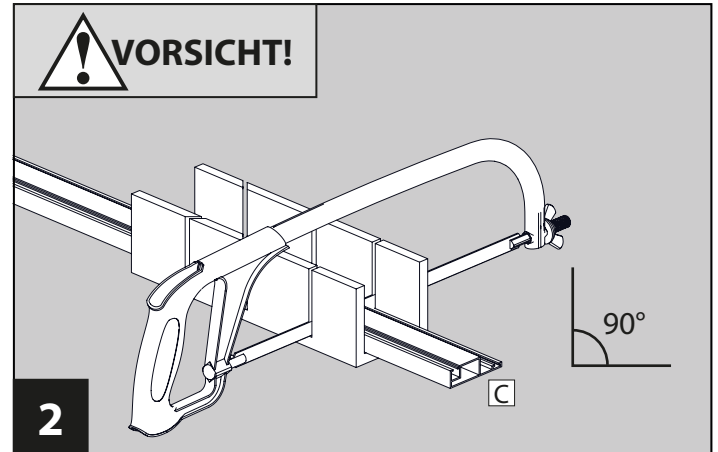
Montage



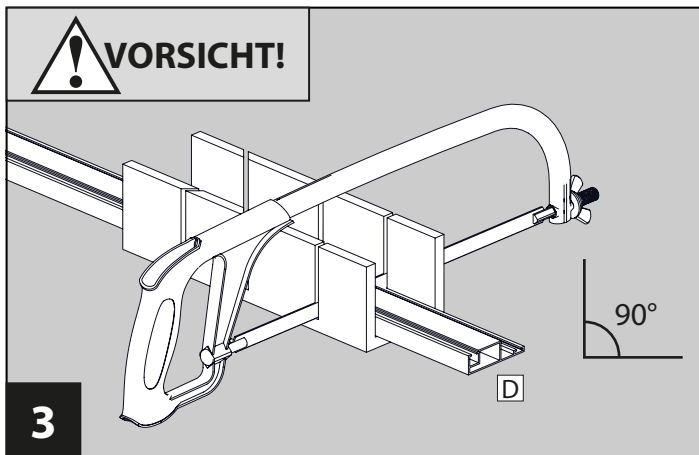
Kürzen Sie vier Höhenprofile (lang) **B** jeweils auf gemessene Höhe geteilt durch 2 abzüglich (-) 4,3 cm.

Rechenbeispiel:

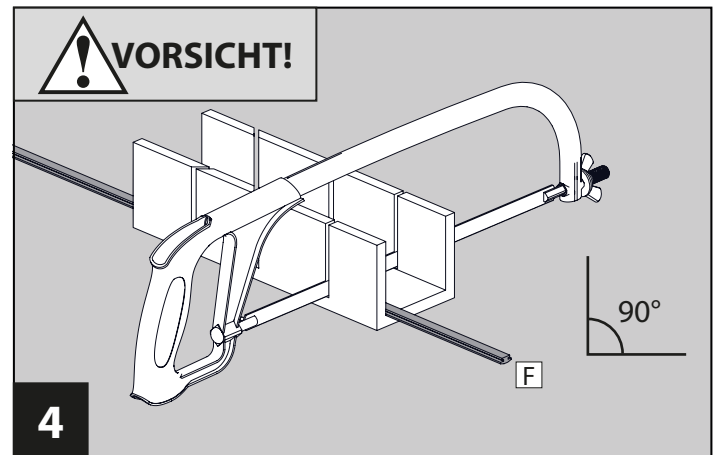
Höhe (200 cm / 2) - 4,3 cm = 95,7 cm (je Profil)



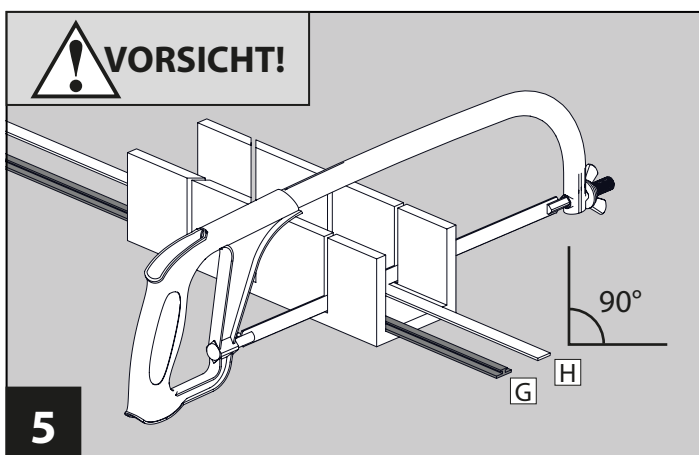
Kürzen Sie die zwei Breitenprofile (kurz) **C** auf gemessene Breite abzüglich (-) 5,2 cm.



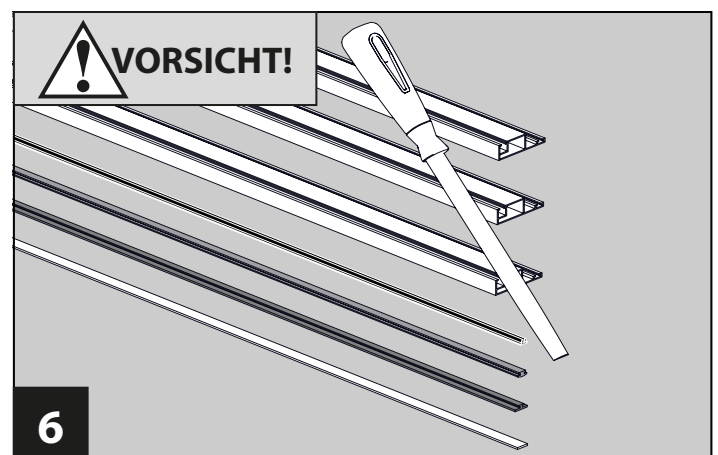
Kürzen Sie das Mittelprofil **D** auf gemessene Breite abzüglich (-) 5,2 cm.



Kürzen Sie das Handprofil **F** auf Länge Mittelprofil **D**.

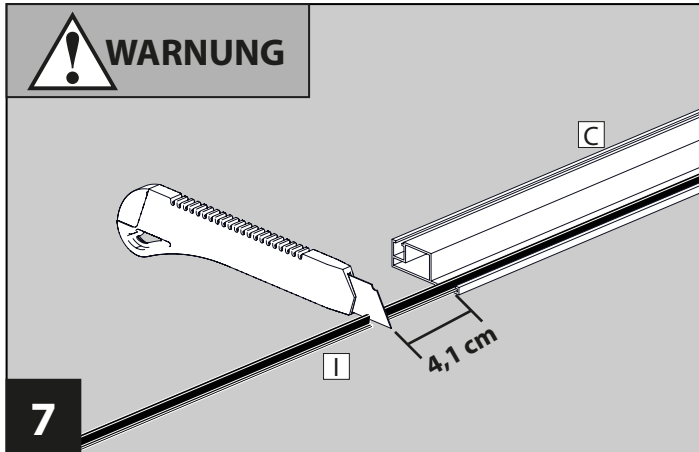


Kürzen Sie zwei Magnetbänder **G** jeweils auf Länge Höhenprofil **B** zuzüglich (+) 5,1 cm.
Kürzen Sie die beiden Metallbänder **H** auf Gesamtlänge der beiden bereits gekürzten Magnetbänder **G**.

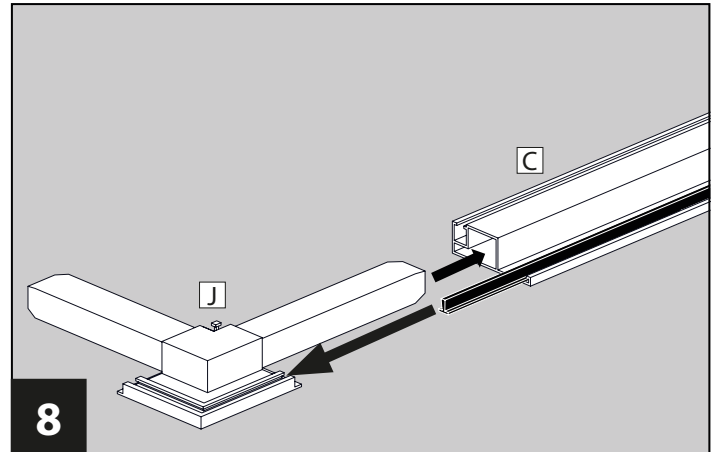


Entgraten Sie die Schnittkanten.

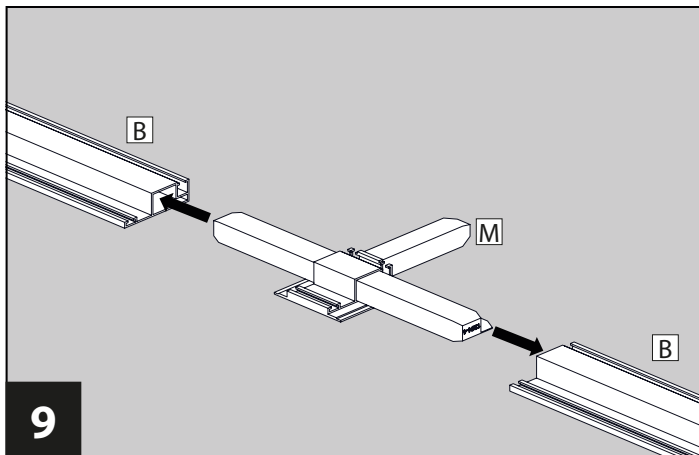
Montage



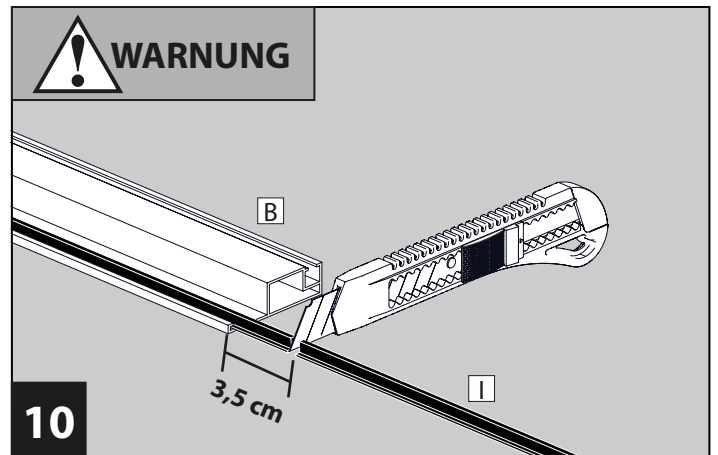
Schieben Sie die Bürstendichtung **I** in die Breitenprofile **C**. Kürzen Sie die Bürstendichtung **I** mit Überstand links und rechts von jeweils 4,1 cm.



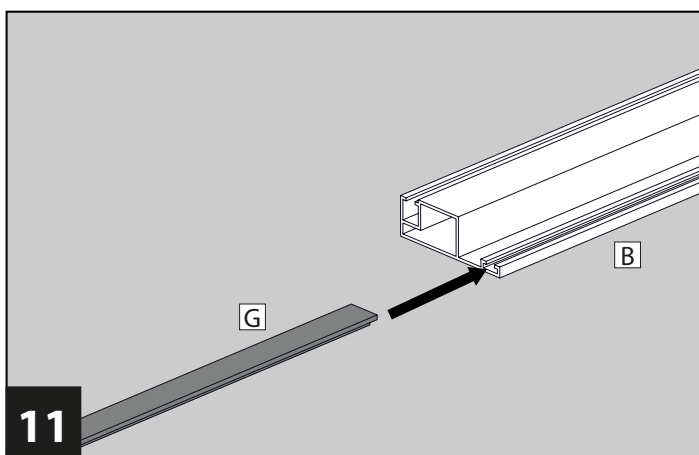
Setzen Sie die Eckverbinder **J** jeweils links und rechts auf die Breitenprofile **C**. Achten Sie darauf, dass die Bürstendichtung dabei in die Eckverbinder **J** mit eingeschoben wird. Verwenden Sie bei Schwergängigkeit einen Gummihammer. **Achtung:** Die Bürstenkanäle an den Eckverbindern dürfen nicht beschädigt werden.



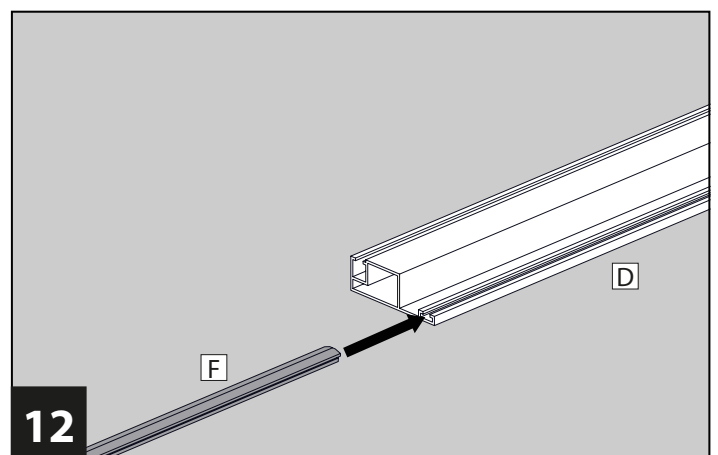
Verbinden Sie die Mittelverbinder **M** mit jeweils zwei Höhenprofilen **B**. Verwenden Sie bei Schwergängigkeit einen Gummihammer. **Achtung:** Die Bürstenkanäle an den Mittelverbindern dürfen nicht beschädigt werden.



Schieben Sie auf der Scharnierseite die Bürstendichtung **I** auf die komplette Höhe ein. Kürzen Sie die Bürstendichtung **I** mit einem Überstand oben und unten von jeweils 3,5 cm.

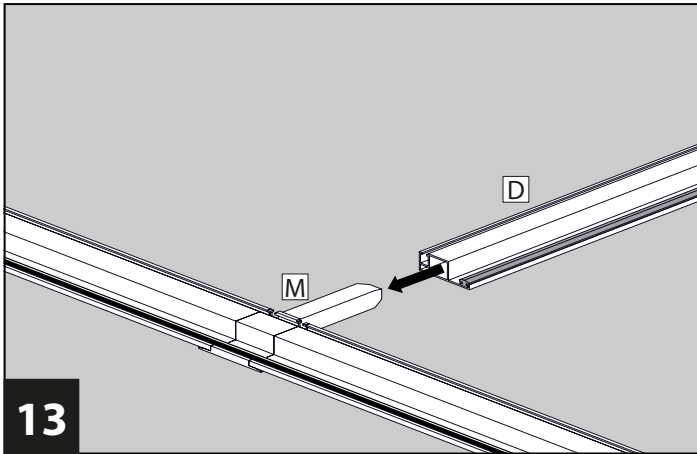


Schieben Sie die beiden Magnetbänder **G** auf der Schließseite (= Seite ohne Scharniere) von oben und unten ein.



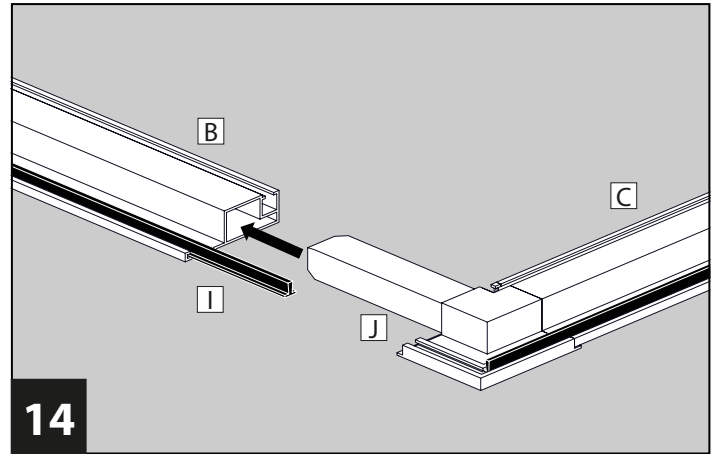
Schieben Sie das Handprofil **F** in das Mittelprofil **D** ein.

Montage



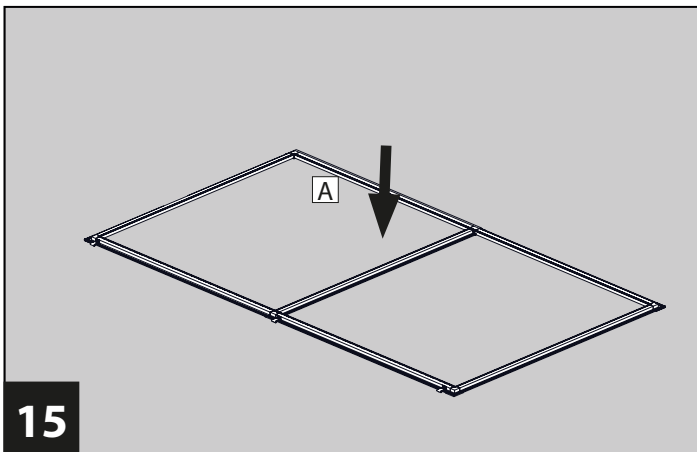
13

Stecken Sie das Mittelprofil **D** auf beide Mittelverbinder **M**. Verwenden Sie bei Schwergängigkeit einen Gummihammer.
Tipp: Das Mittelprofil kann auch gedreht werden. Siehe hierzu Kapitel „Häufige Fragen“ auf Seite 15.
Achtung: Die Bürstenkanäle an den Mittelverbindern dürfen nicht beschädigt werden.



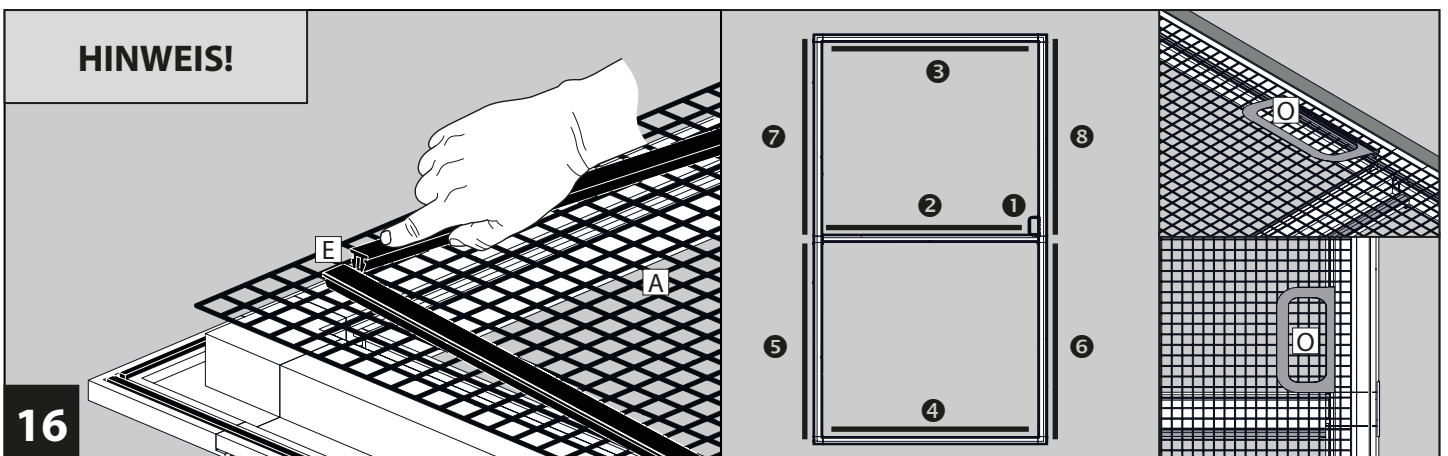
14

Stecken Sie die vorbereiteten Breitenprofile **C** mit den Eckverbindern **J** oben und unten auf die Höhenprofile **B**. Achten Sie darauf, dass die Bürstendichtung dabei in die Eckverbinder **J** mit eingeschoben wird.
 Verwenden Sie bei Schwergängigkeit einen Gummihammer.
Achtung: Die Bürstenkanäle an den Eckverbindern dürfen nicht beschädigt werden.



15

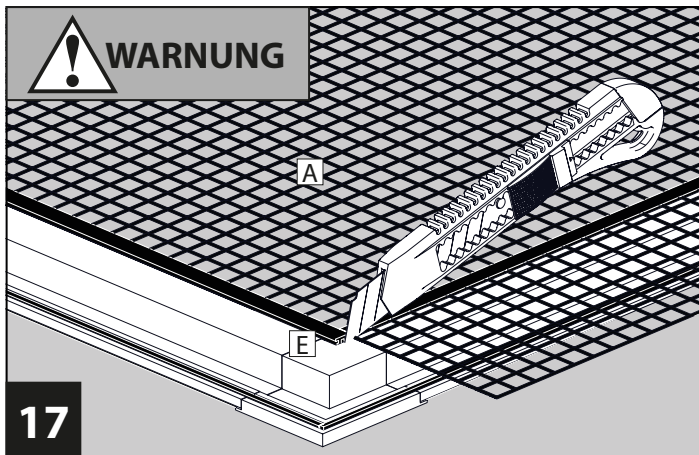
Legen Sie das Gewebe **A** **loose** auf den Insektenschutzrahmen. Spannen per Hand ist nicht nötig.



16

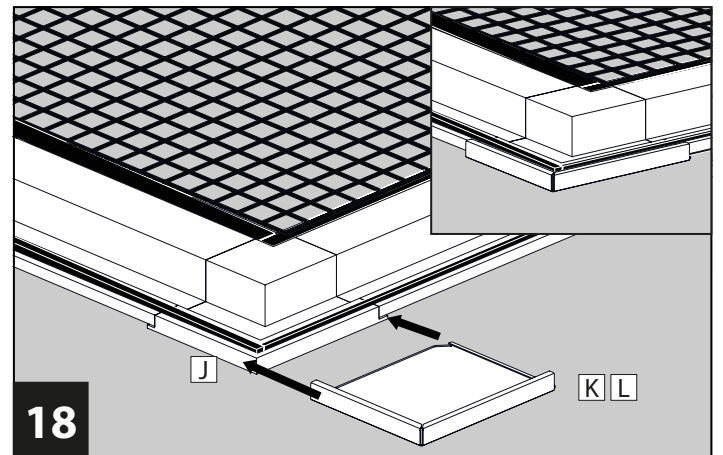
HINWEIS!
 Befestigen Sie das Gewebe **A** durch eindrücken der Klemmleisten **E** und des Handgriffes **O**. Beginnen Sie dabei mit dem Handgriff **O**. Kürzen Sie den Überstand der Klemmleisten mit z. B. einem Seitenschneider.
Tipp: Der Handgriff kann oberhalb, unterhalb oder am Mittelprofil eingebracht werden (Siehe auch „Häufige Fragen“, Seite 15).
Beachten Sie die Reihenfolge, in der die Klemmleisten eingedrückt werden.
Achtung! Klemmleisten nicht einschlagen, **BESCHÄDIGUNGSGEFAHR** des Gewebes (siehe auch „Häufige Fragen“, Seite 15).
Manuelles Spannen per Hand ist nicht erforderlich!

Montage



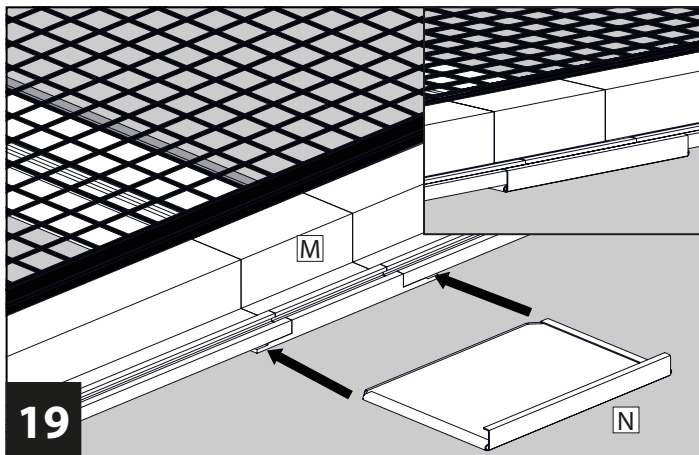
17

Kürzen Sie das überstehende Gewebe **A** entlang der Klemmleisten **E**.
Achtung: Gewebe wird bei Abrutschen des Cuttermessers beschädigt!



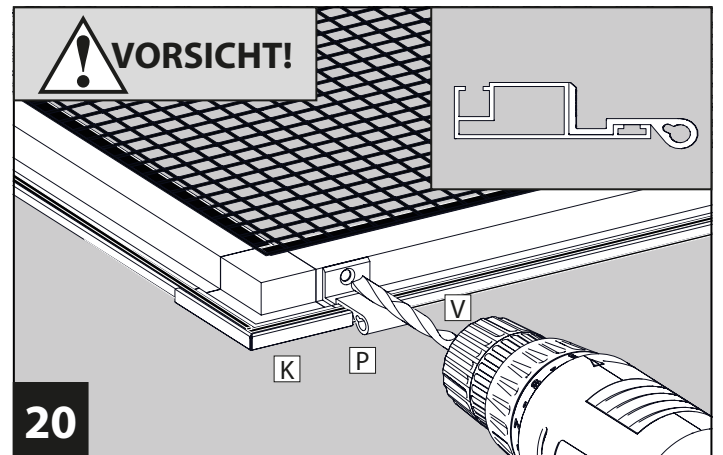
18

Schieben Sie die Abdeckkappen **K** und **L** auf die vier Eckverbinder **J**.



19

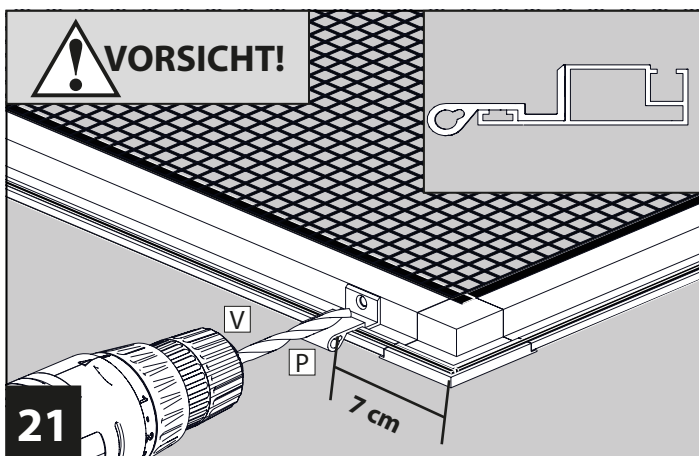
Schieben Sie die Abdeckkappen **N** auf beide Mittelverbinder **M**.



20

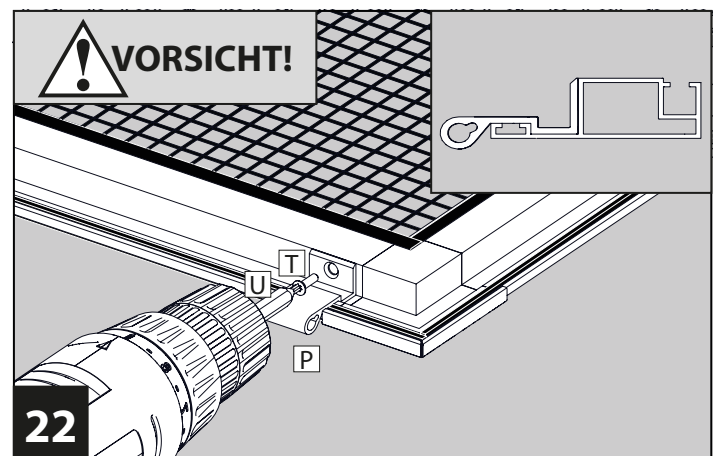
Halten Sie das Scharnierhalter **P** an der oberen Ecke und unterhalb der Abdeckkappe **K** an.
 Bohren Sie das Schraubloch mit dem Bohrer **V** vor.
Achtung: Bohren Sie max. 1 cm tief. Verwenden Sie ggf. einen Tiefenanschlag, sofern vorhanden (siehe auch „Häufige Fragen auf Seite 15“).

Bohren Sie keinesfalls das komplette Profil durch.



21

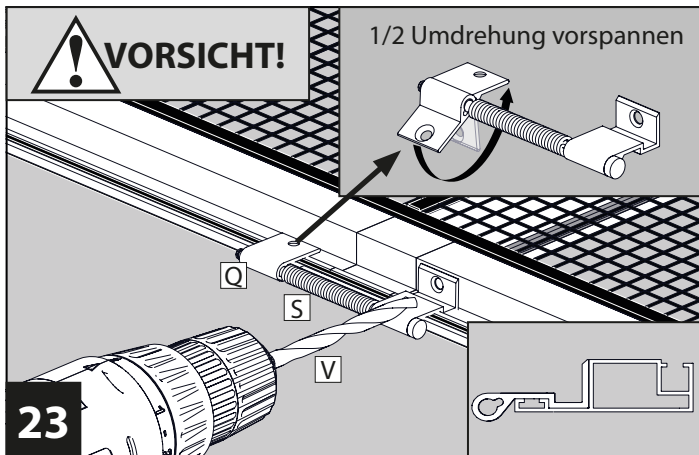
Halten Sie ein Scharnierhalter **P** an der unteren Ecke mit einem Abstand von 7 cm zur Rahmenaußenkante an.
 Bohren Sie das Schraubloch mit dem Bohrer **V** vor.
Achtung: Bohren Sie max. 1 cm tief. Verwenden Sie ggf. einen Tiefenanschlag, sofern vorhanden (siehe auch „Häufige Fragen auf Seite 15“).
Bohren Sie keinesfalls das komplette Profil durch.



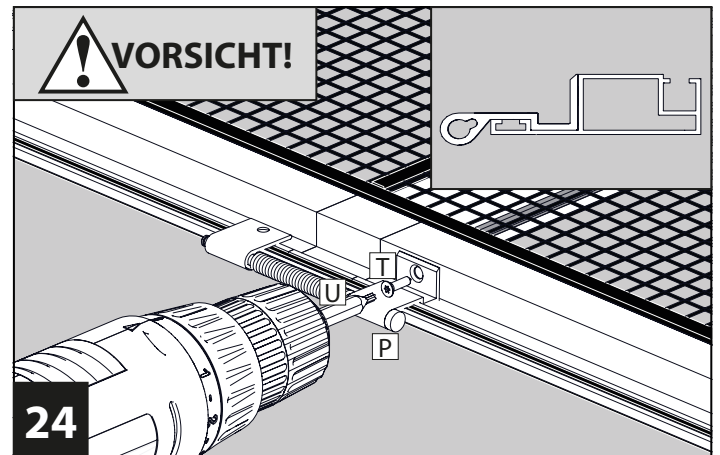
22

Befestigen Sie die Scharnierhalter **P** oben und unten mit den Schrauben **T**. Verwenden Sie dazu den Torx-Bit **U**.
Hinweis: Reduzieren Sie das Drehmoment um ein Durchdrehen der Schraube zu vermeiden.

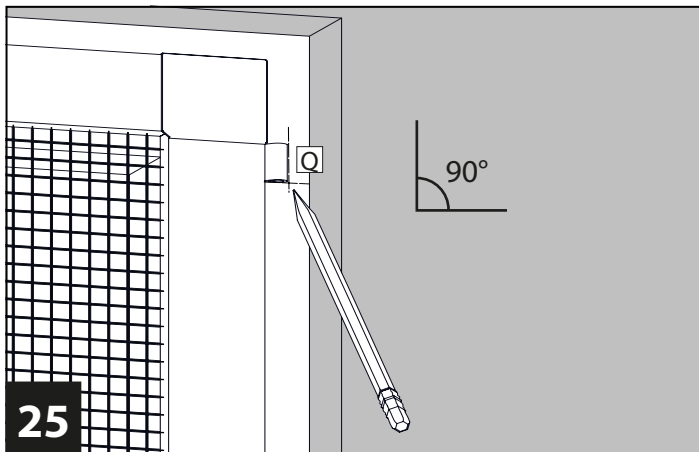
Montage



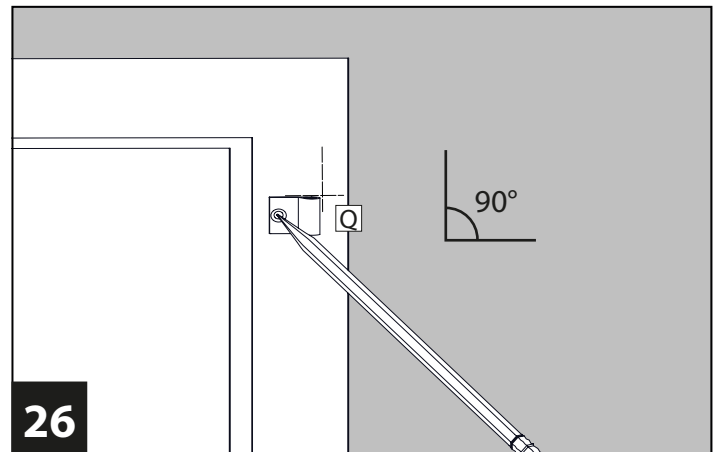
Bringen Sie das Scharnier **Q** des Türschließers **S** mit einer halben Drehung auf Vorspannung (siehe Detailbild). Halten Sie den Türschließer **S** mittig am Mittelverbinder **M** an. Bohren Sie das Schraubloch mit dem Bohrer **V** vor. **Achtung:** Bohren Sie max. 1 cm tief. Verwenden Sie ggf. einen Tiefenanschlag, sofern vorhanden (siehe auch „Häufige Fragen auf Seite 15). **Bohren Sie keinesfalls das komplette Profil durch.**



Befestigen Sie den Scharnierhalter **P** des Türschließers **S** mit einer Schraube **T**. Verwenden Sie dazu den Torx-Bit **U**. **Hinweis:** Reduzieren Sie das Drehmoment um ein Durchdrehen der Schraube zu vermeiden.

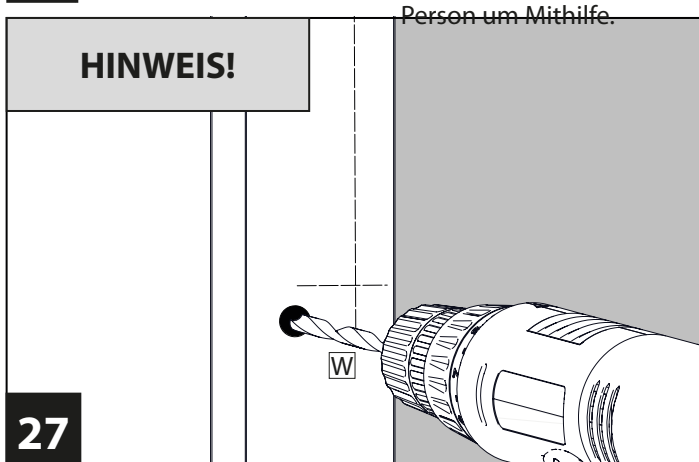


Setzen Sie den Insektenschutz in den Türrahmen und richten diesen im rechten Winkel (z. B. mit einer Wasserwaage) aus. Markieren Sie die Position des oberen und unteren Scharniers **Q** wie abgebildet.



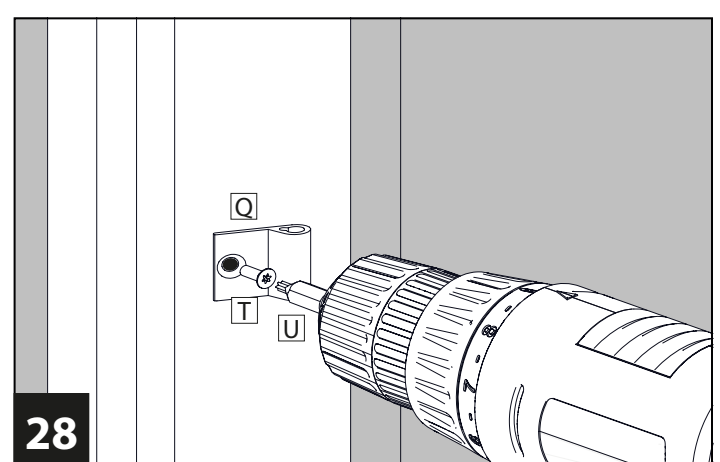
Halten Sie die Scharniere **Q** oben und unten unterhalb der markierten Positionen an. Markieren Sie jeweils das Schraubloch.

i Bitten Sie ab diesem Montageschritt eine weitere Person um Mithilfe.



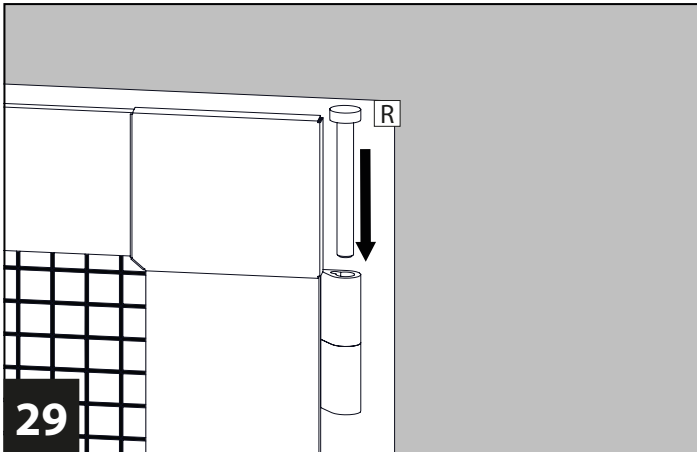
Bohren Sie die markierten Stellen mit einem $\varnothing 2,5$ mm Bohrer vor (Je nach Untergrund richtigen Bohrertyp verwenden).

Achtung: Durch das Bohren, wird der Türrahmen beschädigt!



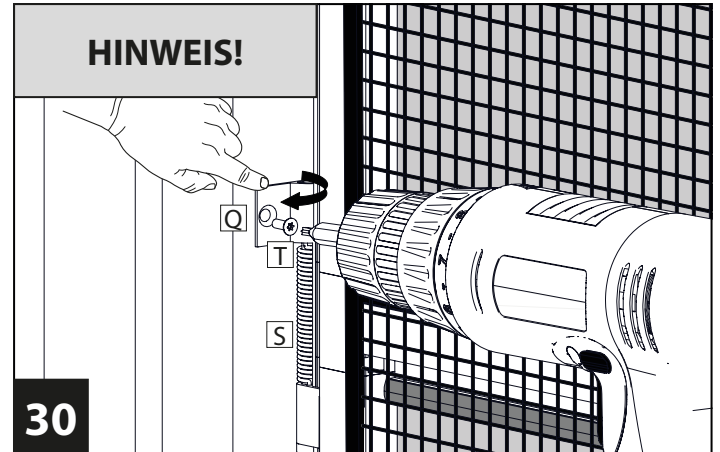
Befestigen Sie das obere und untere Scharnier **Q** mit den Schrauben **T**. Verwenden Sie dazu den Torx-Bit **U**.

Hinweis: Reduzieren Sie das Drehmoment um ein Durchdrehen der Schraube zu vermeiden.



29

Setzen Sie den Insektenschutz wieder ein. Fixieren Sie den Insektenschutz oben und unten mit den Befestigungsstäben [R].

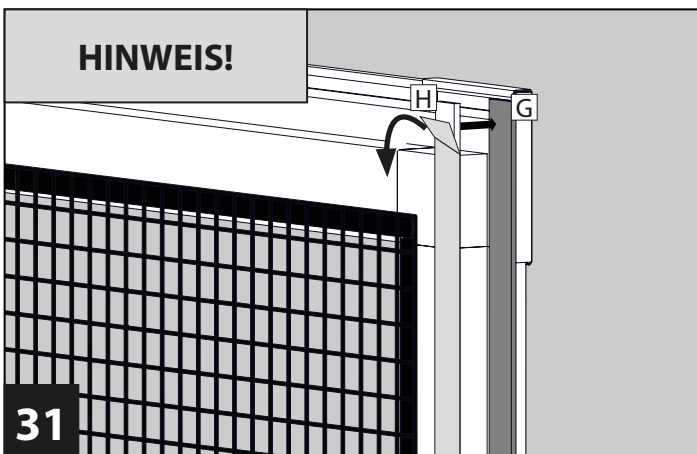


30

Drehen bzw. biegen Sie das Scharnier [Q] des Türschließers [S] an den Türrahmen. Befestigen Sie das Scharnier [Q] mit der Schraube [T]. Bohren Sie gegebenenfalls die Position des Schraubloches mit einem Ø 2,5 mm Bohrer vor (Je nach Untergrund richtigen Bohrertyp verwenden).

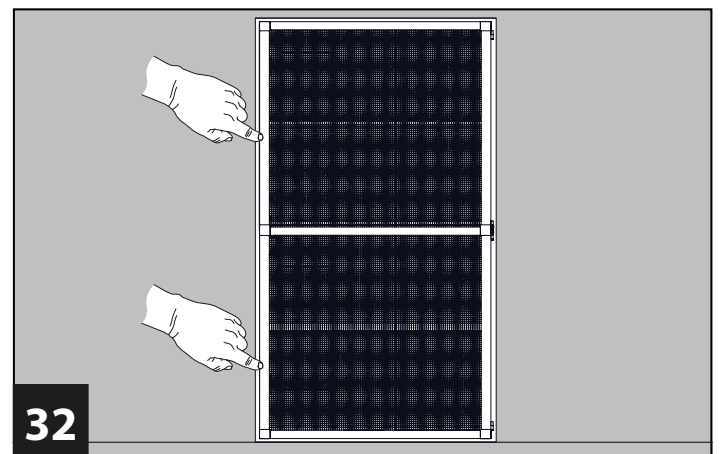


Achtung: Durch das Bohren und Schrauben, wird der Türrahmen beschädigt!



31

Legen Sie die Metallbänder [H] auf die komplette Höhe exakt an den Magnetbändern [G] an. Entfernen Sie die Schutzfolie.



32

Drücken Sie den Insektenschutz nun fest an den bestehenden Türrahmen an, um das Metallband zu befestigen.



Achtung: Die Klebekraft der Metallbänder ist abhängig vom Untergrundmaterial (z. B. Kunststoff- oder Holzrahmen).

Reinigung

Unsachgemäße Reinigung kann zu Beschädigungen des Insektenschutzes führen.

Verwenden Sie zur Reinigung nur ein feuchtes Tuch mit milden Reinigungsmitteln. Das Gewebe können Sie mit einem Staubsauger (Bürstenaufsatz) oder Handbesen von Staub befreien.

Verwenden Sie keine scharfen oder metallischen Gegenstände wie Messer, harte Spachtel und dergleichen.

Aufbewahrung

Falls Sie den Insektenschutzrahmen (z. B. im Winter) nicht verwenden möchten, kann er ohne Probleme abgenommen werden. Entfernen Sie dazu die Schraube am mittleren Scharnier (Türschließer). Ziehen Sie die Befestigungsstäbe oben und unten heraus. Nehmen den Insektenschutz ab.

Lagern Sie den Insektenschutz so ein, dass dieser weder beschädigt noch verformt wird.

Service

Sollte trotz aller Kontrollen der Insektenschutz beschädigt oder unvollständig sein, so wenden Sie sich an die nachfolgende Serviceadresse. Hier wird Ihnen auch bei Fragen geholfen, welche durch das Kapitel „Häufige Fragen“ Seite 15 nicht beantwortet werden können.

Hotline:

+49 (0)9805 93331981



Web

www.hecht-international.com

Aufbauanleitung als Video

www.hecht-international.com im Servicebereich

Häufige Fragen

Muss ich meinen Insektenschutz selbst zuschneiden?	Ja. Es handelt sich um einen Selbstbausatz, welcher auf die gewünschte Größe angepasst werden kann.
Welches Werkzeug benötige ich zur Montage des Insektenschutzes?	Sie benötigen eine Säge, Zollstock (Maßband), Feile, Cuttermesser, Gehrungslade, Bleistift, Metallbohrer Ø 2,5 mm, Akkuschrauber/-bohrer, Wasserwaage und Gummihammer.
Ich besitze keinen Tiefenanschlag für meinen Bohrer. Kann ich anderweitig die Bohrtiefe einstellen?	Ja. Sie können die Bohrtiefe am Bohrer selbst abmessen und dann den Bohrer an dieser Stelle z. B. mit einem Klebeband umwickeln.
Umfasst der Lieferumfang auch Montagezubehör?	Ja. Alle benötigten Teile zur Montage sind im Lieferumfang enthalten.
Wie lange benötige ich für eine Montage des Insektenschutzes?	Die Montage des Bausatzes nimmt in etwa 60 Minuten in Anspruch.
Welche Farbe hat das Insektenschutzgitter (Gaze)?	Das engmaschige Gewebe hat die Farbe schwarz. Schwarzes Gewebe bietet eine bessere Durchsicht und ist weniger auffällig als weißes Gewebe.
Von wo bis wo muss ich messen?	Gemessen wird von Türinnenkante zu Türinnenkante. In unserem Video, sowie in unserer Montageanleitung unter „Maß nehmen“ wird dieser Vorgang gut erläutert. Achtung: Bei abgeschrägten Türrahmen das Maßband immer an den inneren Kanten anhalten.
Mit welchen Hilfsmitteln kann ich die Klemmleisten eindrücken?	Verwenden Sie zum Eindrücken der Klemmleisten z. B. den Stiel oder den Kopf eines Hammers, den Handgriff eines Schraubendrehers oder ähnlichem Werkzeug mit genügend breiter Auflage. Alternativ drücken Sie die Klemmleisten mit dem Daumen ein. ACHTUNG! Die Klemmleisten dürfen nicht eingeschlagen werden BESCHÄDIGUNGSGEFAHR des Gewebes.
Kann ich den Handgriff auch anderweitig platzieren?	Ja. Der Handgriff kann in der Höhe entweder oberhalb oder unterhalb des Mittelprofils eingesetzt werden. Möglich ist auch das Einsetzen direkt in das Mittelprofil. Die Klemmleisten sind aber je nach Positionierung des Handgriffes anzupassen.
Kann ich das Mittelprofil auch anders herum einsetzen?	Ja. Das Mittelprofil kann auch so eingesetzt werden, dass die Griffmulde nach oben zeigt.
Worauf muss ich beim Eindrücken der Klemmleisten achten?	Beim Eindrücken der Klemmleisten ist auf einen festen Untergrund zu achten, damit die Profile nicht verbogen werden. ACHTUNG! Die Klemmleisten dürfen nicht eingeschlagen werden BESCHÄDIGUNGSGEFAHR des Gewebes.
Die Bürstendichtung lässt sich schwer einziehen bzw. hängt an den Profilübergängen. Was kann ich dagegen tun?	Bewegen Sie die Bürstendichtung an den Übergängen leicht hin und her, um von dem einen Kanal in den nächsten zu gelangen. Achten Sie darauf, dass die Übergänge frei von Material-Rückständen oder Graten sind bevor Sie die Bürstendichtung einziehen.
Die Magnetbänder wackeln oder klappern, was kann ich tun?	Befestigen Sie die Magnetbänder punktuell mit z. B. Sekundenkleber zwischen den Profilen und den Magnetbändern.
Können Einzelteile zusätzlich nachbestellt werden?	Nein, zusätzliche Einzelteile können leider nicht nachbestellt werden.
Kann der Insektenschutz auch im Winter montiert bleiben?	Ja. Das Produkt besteht aus wetterfesten Materialien und kann daher auch im Winter montiert bleiben. Wir empfehlen den Insektenschutz jedoch im Winter abzuhängen und entsprechend einzulagern. Entfernen Sie dazu die Schraube am mittleren Scharnier und die Befestigungsstäbe oben und unten.
Wer hilft mir bei Fragen zur Montage?	Hier steht Ihnen unser Kundenservice unter +49 (0)9805 93331981 zur Verfügung. Gerne können Sie uns auch über unser Supportformular unter www.hecht-international.com eine Nachricht senden.

Technische Daten

Modell:	Insektenschutz für Türen COMPACT
Maße:	
- max. Aufbaumaß	100x210 cm (jeweils Rahmenaußenkante)
- max. Türöffnung	96,5 x 206,5 cm (von Innenkante zu Innenkante vorhandener Türrahmen)
Auflagefläche (Türrahmen):	Schließseite, oben und unten min. 1,8 cm Scharnierseite min. 2,6 cm
Gewicht:	ca. 3 kg
Material:	
- Gewebe	Filatec (Kunststoffgewebe)
- Rahmen	Aluminium, Kunststoff

Produktpass

Produktpass

Produkt: Insektenschutz für Türen COMPACT

Produktnummer: P01254

Versionsnummer: V1/2020-10162

gekauft bei: _____

gekauft am: _____

Kontaktdaten: hecht international GmbH
Im Herrmannshof 10
91595 Burgoberbach

+49 (0)9805 93331981
www.hecht-international.com

Bewahren Sie diesen Produktpass für spätere Fragen/Reklamationen sorgfältig auf!

**3 Jahre
Garantie**



Info & Service



Entsorgung Insektenschutz für Türen

Entsorgen Sie den Insektenschutz gemäß den in Ihrem Land geltenden Vorschriften zur Entsorgung.

Verpackung entsorgen



Entsorgen Sie die Verpackung sortenrein. Geben Sie Pappe und Karton zum Altpapier, Folien in die Wertstoff-Sammlung.

© Copyright
Nachdruck oder Vervielfältigung (auch auszugsweise)
nur mit Genehmigung der:

hecht international GmbH
Im Herrmannshof 10
D-91595 Burgoberbach
Germany

2020

Diese Druckschrift, einschließlich aller ihrer Teile,
ist urheberrechtlich geschützt.

Jede Verwertung außerhalb der engen Grenzen
des Urheberrechts ist ohne Zustimmung der
hecht international GmbH unzulässig und strafbar.

Das gilt insbesondere für Vervielfältigungen,
Übersetzungen, Mikroverfilmungen und die
Einspeisung und Verarbeitung in elektronischen
Systemen.

Importiert von:
hecht international GmbH
Im Herrmannshof 10
91595 Burgoberbach
Germany

Irrtümer, Änderungen und Druckfehler vorbehalten.
Aktuellste Version als PDF Download im Serviceportal
unter www.hecht-international.com.

