



Faltbarer Gasgrill



3 Jahre
**HERSTELLER-
GARANTIE**

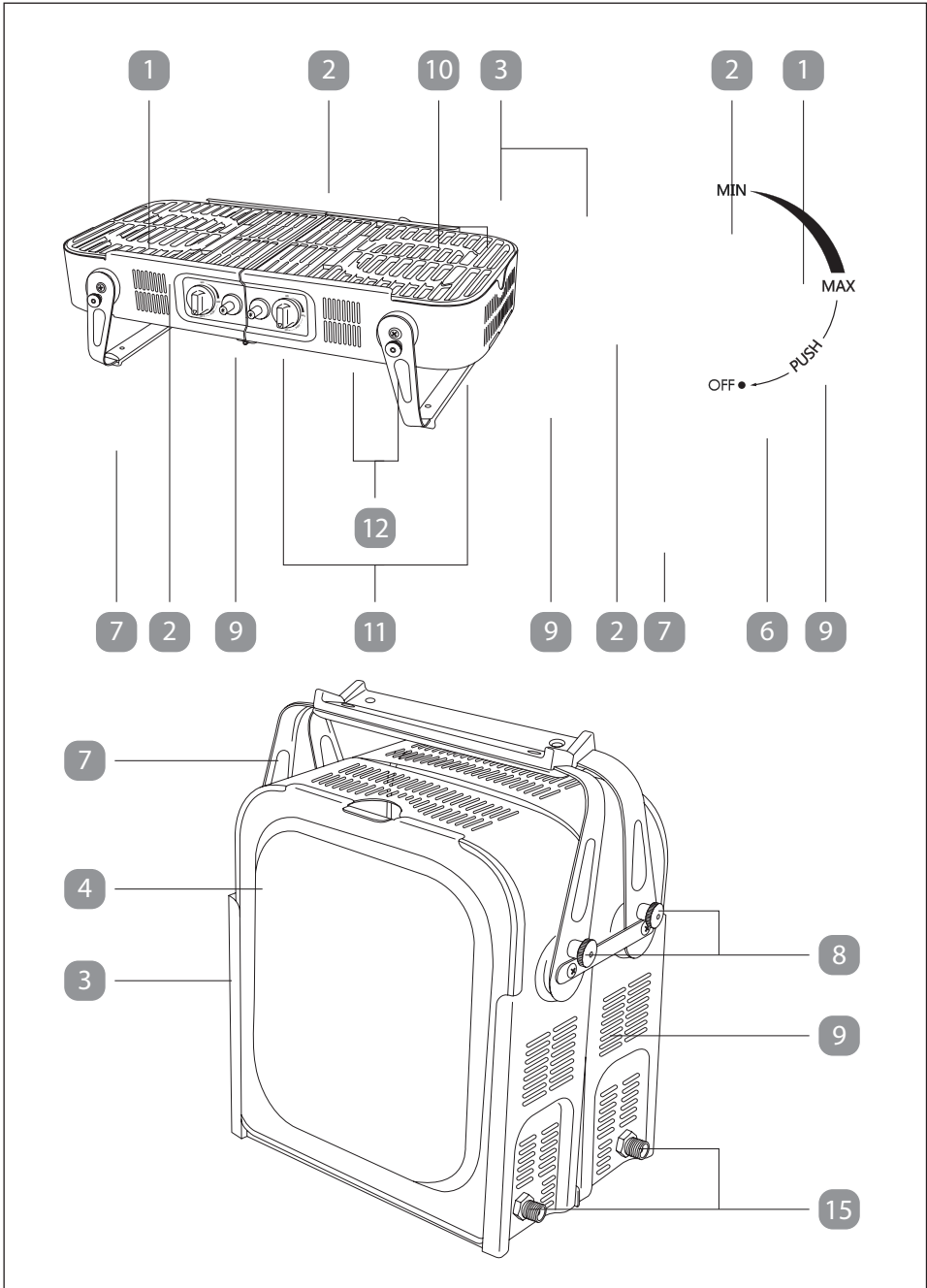
KUNDENSERVICE
 **0201 20181200**
(kostenfrei)
 service.de@meateor-service.com

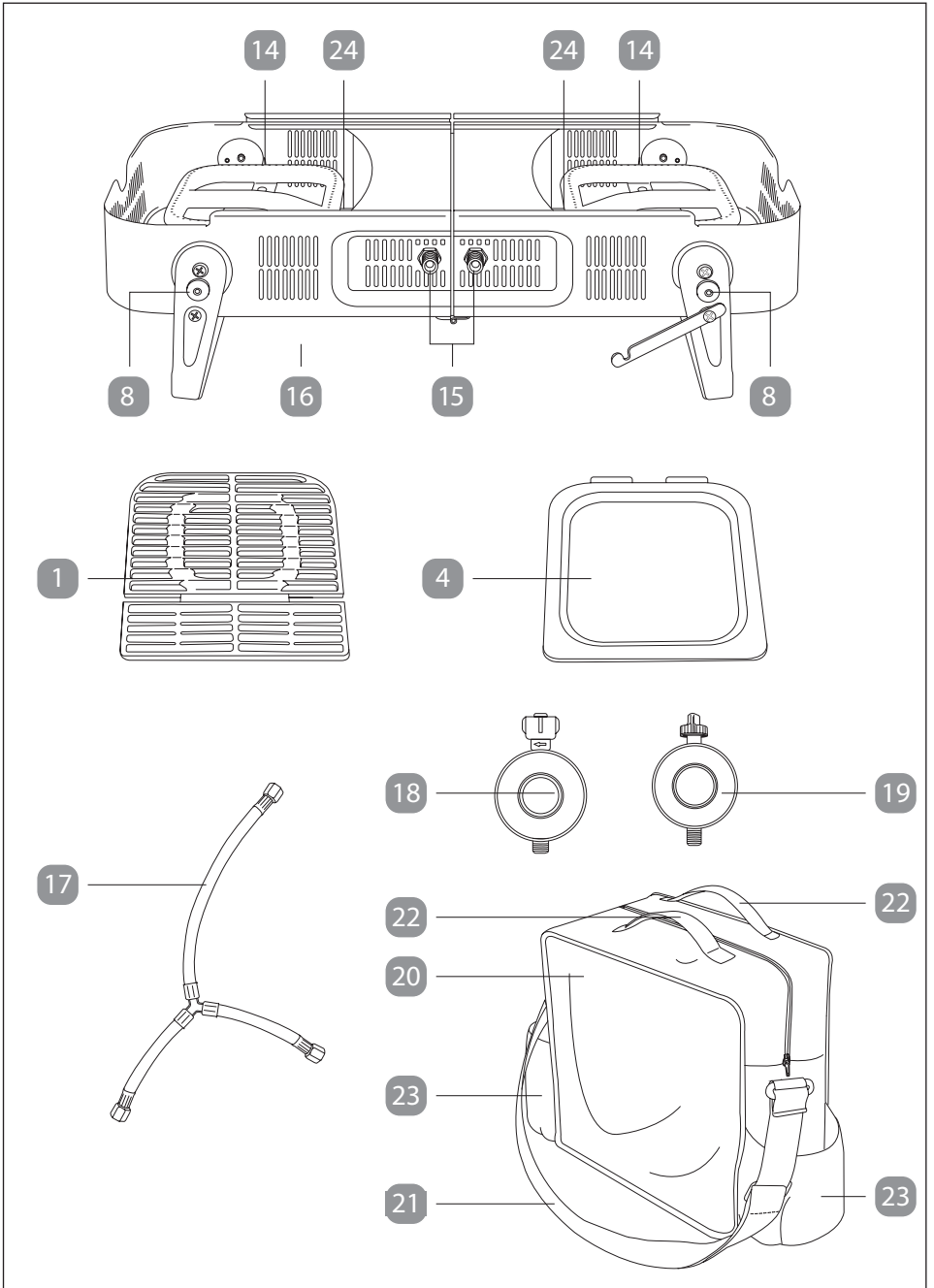
BEDIENUNGSANLEITUNG

Inhaltsverzeichnis

Lieferumfang	4
Komponenten.....	6
Aufbau	7
Verwendung	11
Gasgrill reinigen	14
Allgemeines	15
Bedienungsanleitung lesen und aufbewahren	15
Bestimmungsgemäßer Gebrauch	15
Zeichenerklärung	15
Sicherheit	16
Hinweiserklärung	16
Allgemeine Sicherheitshinweise	16
Sicherheitshinweise zum Umgang mit Gas	21
Erstinbetriebnahme	22
Gasgrill und Lieferumfang prüfen	22
Gasgrill aufstellen	23
Gasanschluss	24
Anschluss einer Gasflasche	25
Anschluss einer Einweg-Gaskartusche	25
Dichtheitsprüfung der gasführenden Komponenten.....	26
Bedienung	27
Grillen und warmhalten	28
Bei Nichtgebrauch.....	29
Gasgrill transportieren.....	30
Störungstabelle	31
Reinigung	34
Gasgrill reinigen	34
Tragetasche reinigen.....	35
Aufbewahrung	36
Technische Daten	37
Konformitätserklärung	37
Entsorgung	38
Verpackung entsorgen	38
Altgerät entsorgen	38

Datenschutz38
Garantiebedingungen39

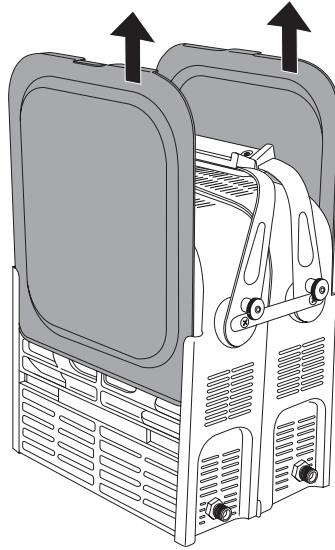




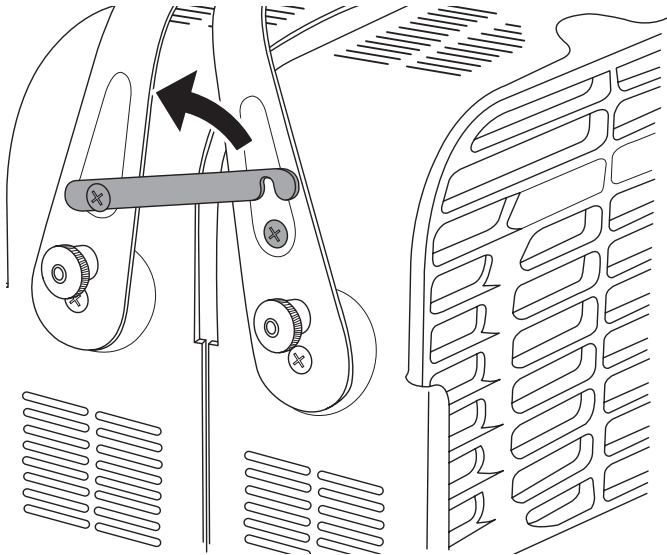
Komponenten

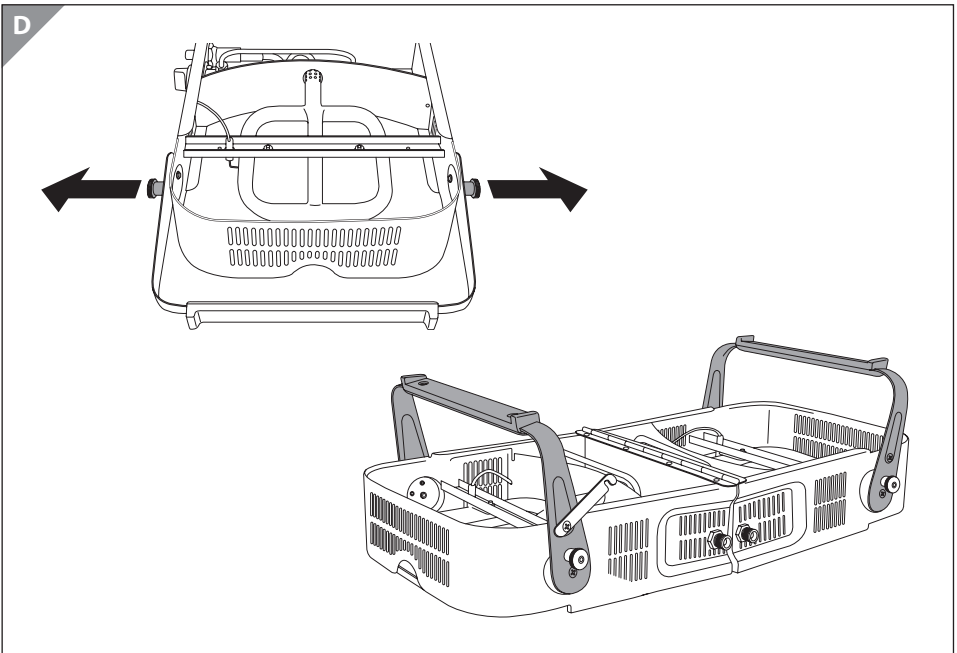
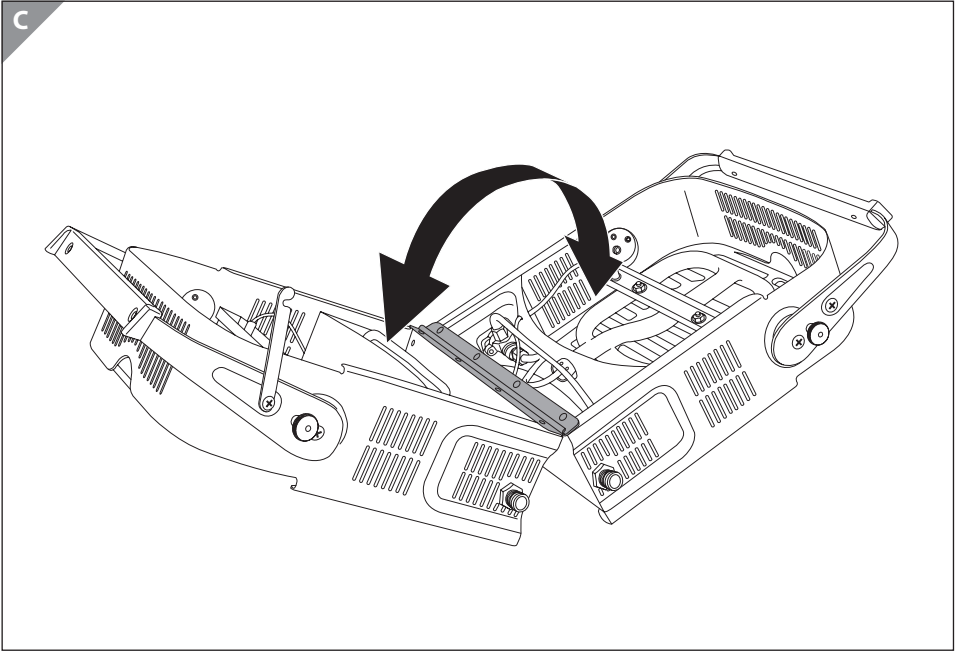
- 1 Grillrost, 2×
- 2 Führungsstift, 4×
- 3 Führungsschiene Grillrost
- 4 Fettauffangschale, 2×
- 5 Führungsschiene Fettauffangschale
- 6 Gehäuse
- 7 Standfuß/Haltegriff
- 8 Verriegelungsstift, 4×
- 9 Lüftungsschlitze
- 10 Warmhaltezone
- 11 Gasregler, 2×
- 12 Piezozünder, 2×
- 13 Zünderlektrode
- 14 Brenner, 2×
- 15 Gasanschluss, 2×
- 16 Sicherungshaken
- 17 Y-Gasschlauch
- 18 Druckminderer für Gasflaschen
- 19 Druckminderer für Einweg-Gaskartuschen
- 20 Tragetasche
- 21 Tragegurt
- 22 Trageriemen
- 23 Seitentaschen
- 24 Venturi-Rohr

A

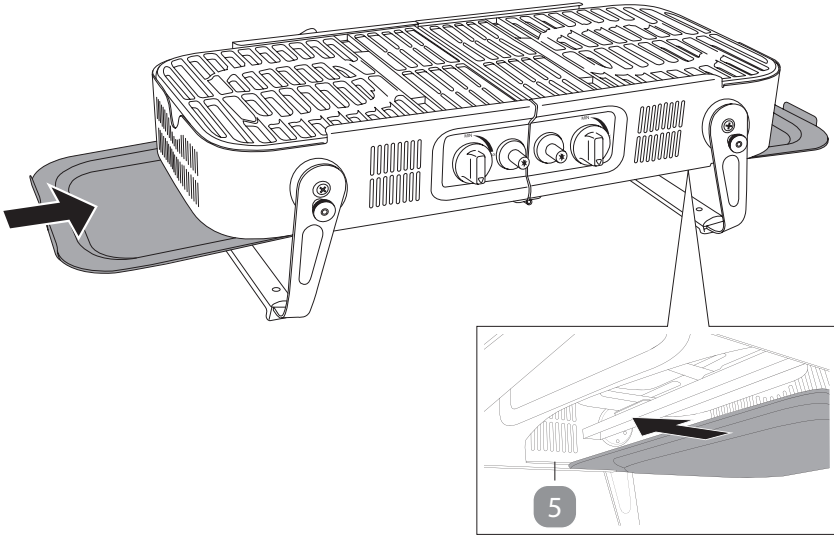


B

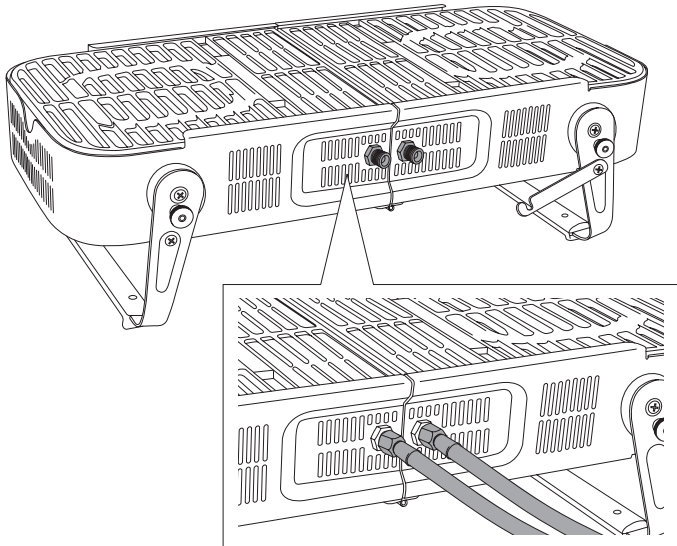


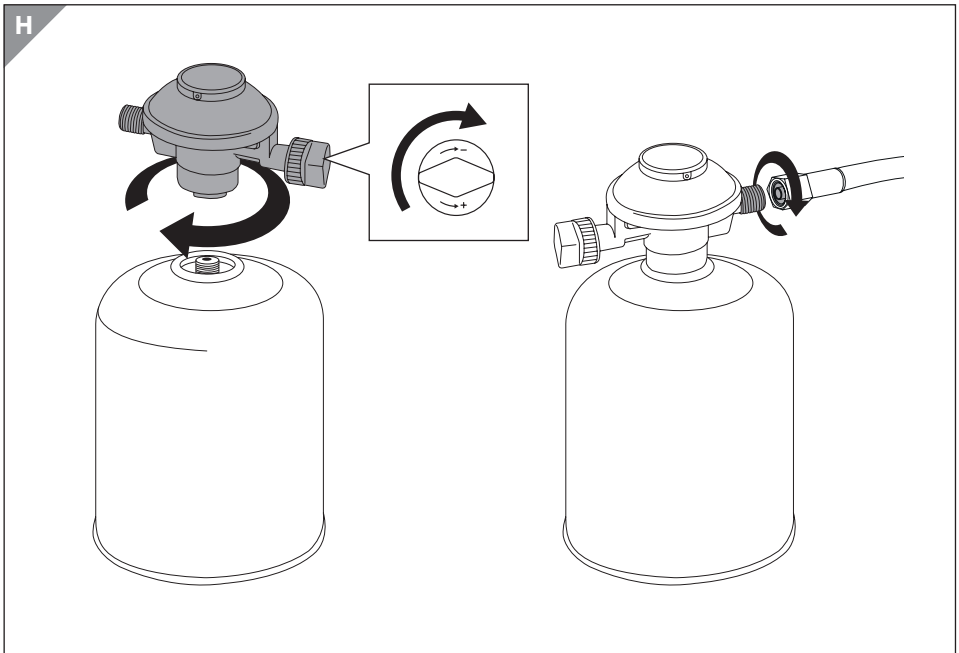
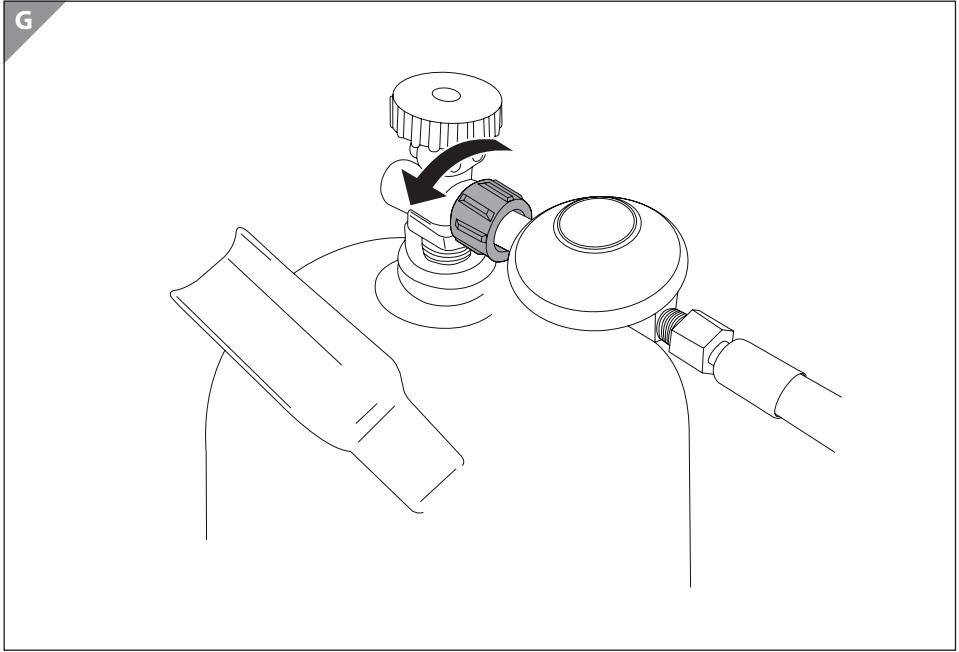


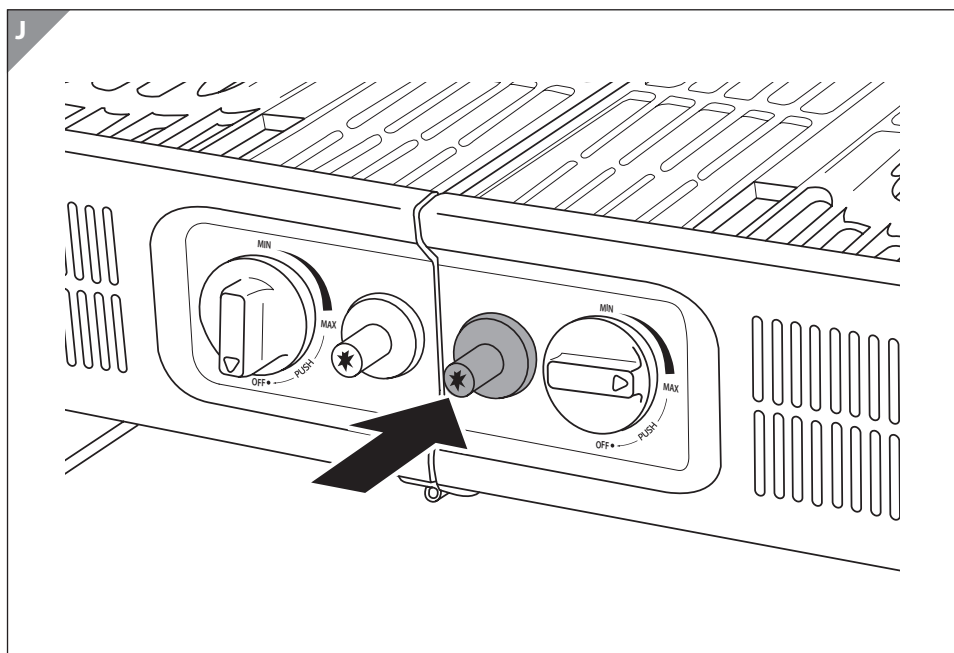
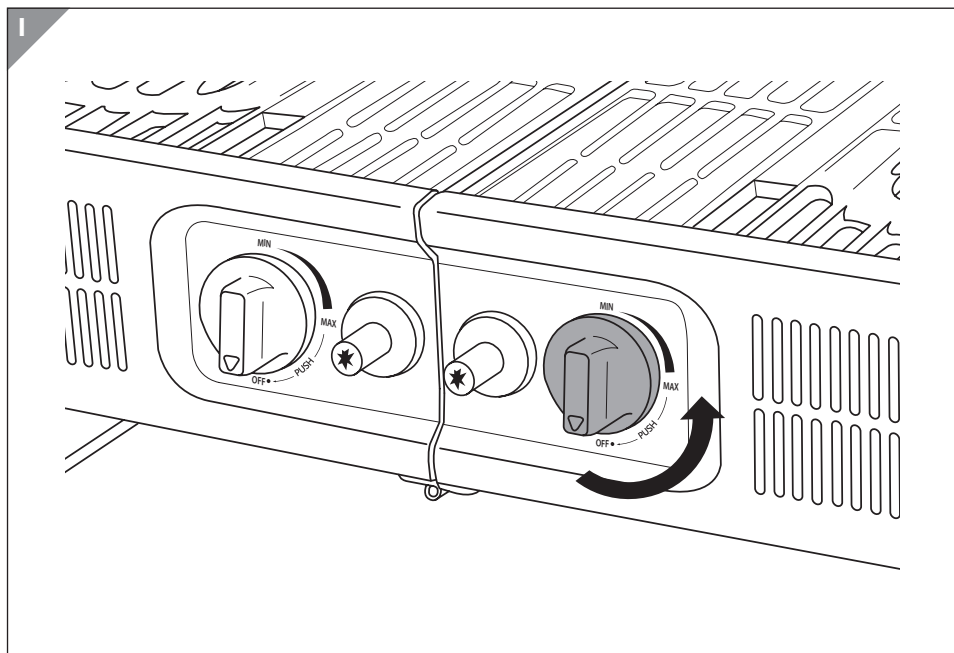
E

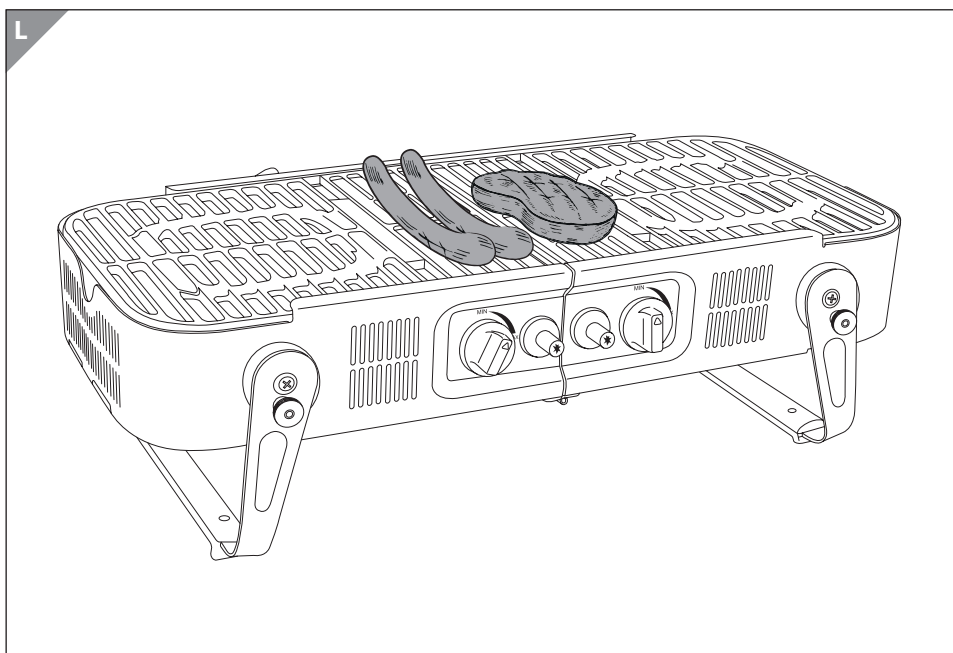
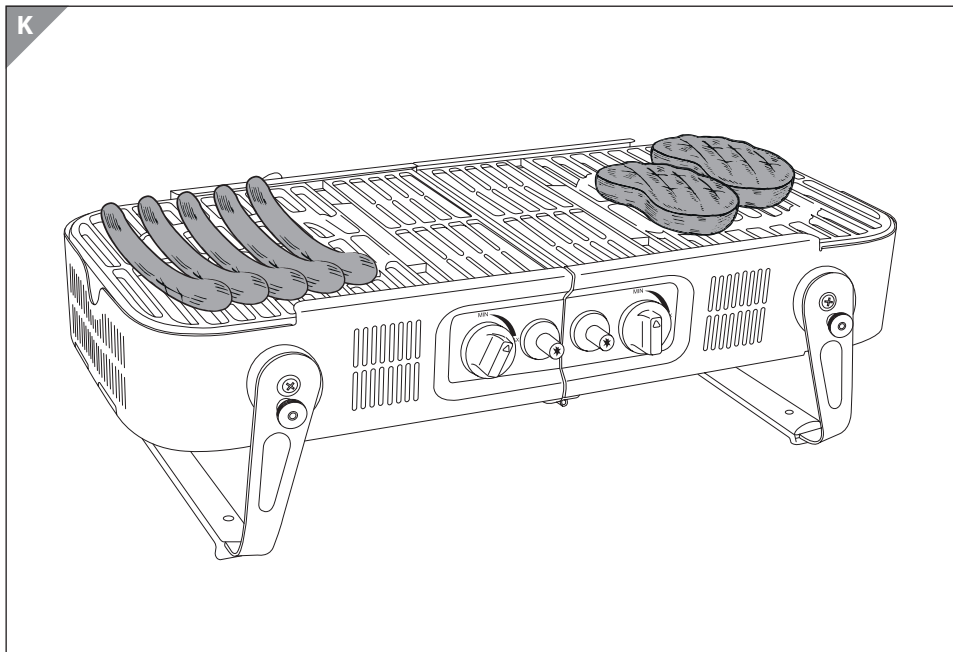


F

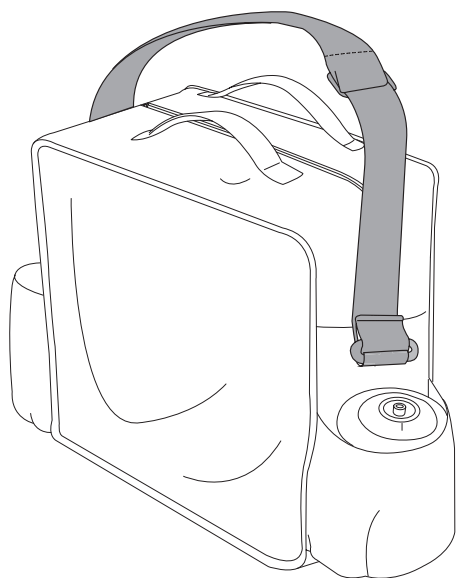
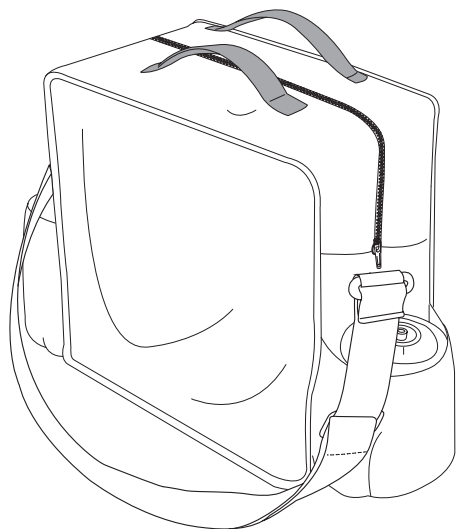


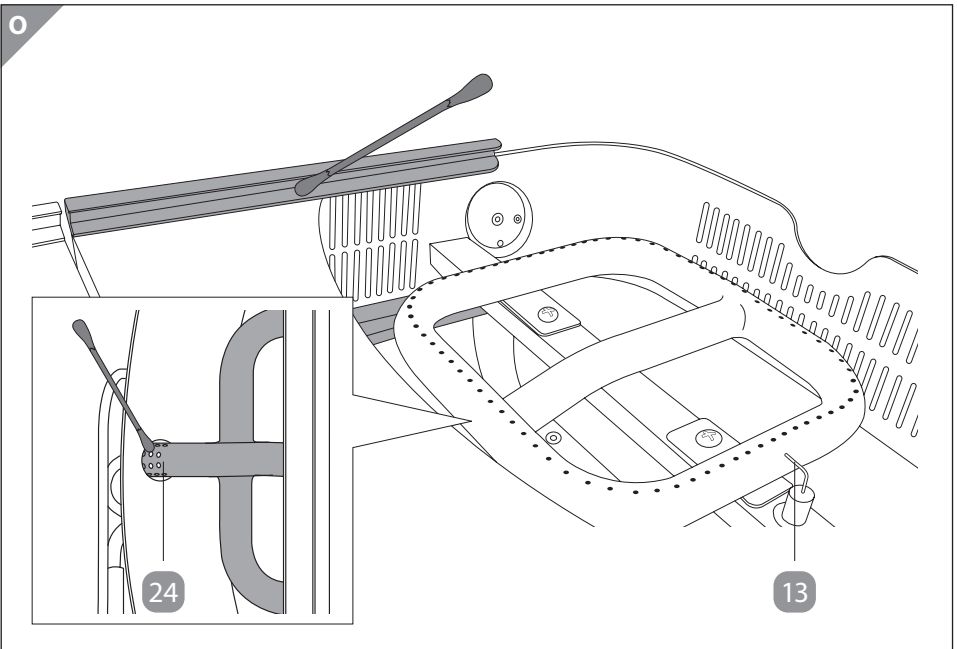
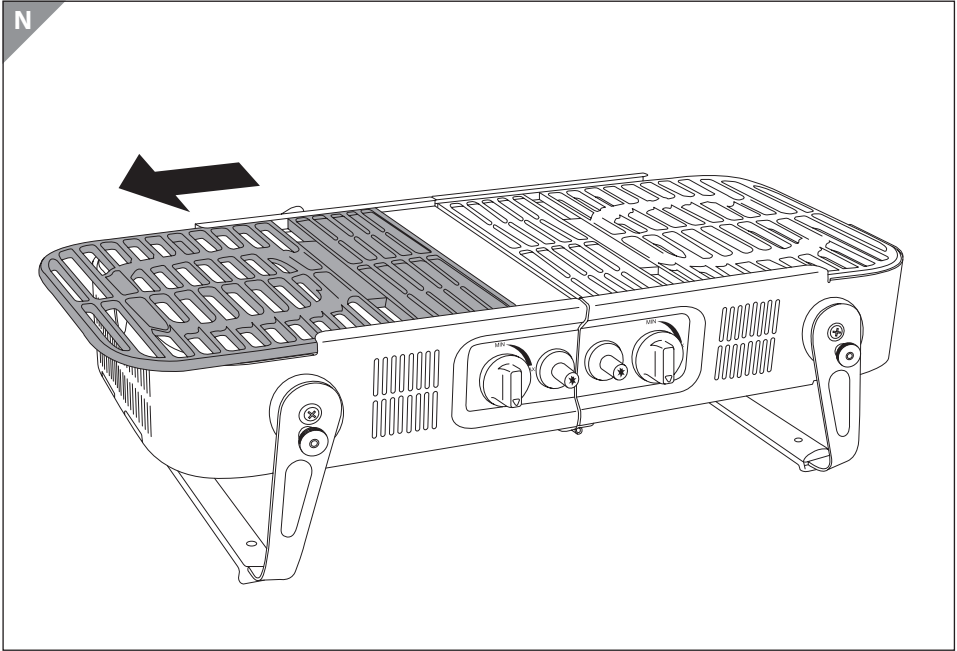






M





Allgemeines

Bedienungsanleitung lesen und aufbewahren



Diese Bedienungsanleitung gehört zu diesem faltbaren Gasgrill (im Folgenden nur „Gasgrill“ genannt). Sie enthält wichtige Informationen zur Inbetriebnahme und Handhabung.

Lesen Sie die Bedienungsanleitung, insbesondere die Sicherheitshinweise, sorgfältig durch, bevor Sie den Gasgrill einsetzen. Die Nichtbeachtung dieser Bedienungsanleitung kann zu schweren Verletzungen oder zu Schäden am Gasgrill führen. Die Bedienungsanleitung basiert auf den in der Europäischen Union gültigen Normen und Regeln. Beachten Sie im Ausland auch landesspezifische Richtlinien und Gesetze. Bewahren Sie die Bedienungsanleitung für die weitere Nutzung auf. Wenn Sie den Gasgrill an Dritte weitergeben, geben Sie unbedingt diese Bedienungsanleitung mit. Die Bedienungsanleitung kann über den Kundendienst im PDF-Format angefordert werden.

Bestimmungsgemäßer Gebrauch

Der Gasgrill ist ausschließlich zum Grillen und für die Zubereitung von grillbaren Speisen konzipiert. Der Gasgrill ist für den Privatgebrauch bestimmt oder für haushaltsähnliche Benutzung.

Verwenden Sie den Gasgrill nur wie in dieser Bedienungsanleitung beschrieben. Jede andere Verwendung gilt als nicht bestimmungsgemäß und kann zu Sachschäden oder sogar zu Personenschäden führen. Der Gasgrill ist kein Kinderspielzeug.

Der Hersteller oder Händler übernimmt keine Haftung für Schäden, die durch nicht bestimmungsgemäßen oder falschen Gebrauch entstanden sind.

Zeichenerklärung

Die folgenden Symbole und Signalworte werden in dieser Bedienungsanleitung, auf dem Gasgrill oder auf der Verpackung verwendet.



Konformitätserklärung (siehe Kapitel „Konformitätserklärung“): Mit diesem Symbol gekennzeichnete Produkte erfüllen alle anzuwendenden Gemeinschaftsvorschriften des Europäischen Wirtschaftsraums.



Lesen Sie vor dem ersten Gebrauch des Gasgrills die Bedienungsanleitung sorgfältig durch und bewahren Sie sie zur späteren Referenz auf.



Piezozündung

Sicherheit

Hinweiserklärung

Die folgenden Symbole und Signalworte werden in dieser Bedienungsanleitung verwendet.



WARNUNG!

Dieses Symbolsymbol / -wort bezeichnet eine Gefährdung mit einem mittleren Risikograd, die, wenn sie nicht vermieden wird, den Tod oder eine schwere Verletzung zur Folge haben kann.



VORSICHT!

Dieses Symbolsymbol / -wort bezeichnet eine Gefährdung mit einem niedrigen Risikograd, die, wenn sie nicht vermieden wird, eine geringfügige oder mäßige Verletzung zur Folge haben kann.

HINWEIS!

Dieses Signalwort warnt vor möglichen Sachschäden.



Dieses Symbol gibt Ihnen nützliche Zusatzinformationen zur Inbetriebnahme und Handhabung.

Allgemeine Sicherheitshinweise



WARNUNG!

Verletzungsgefahr! Verbrennungsgefahr!

Der Gasgrill wird während des Gebrauchs sehr heiß. Berühren Sie den Gasgrill nicht während des Betriebes!

-
- Der Gasgrill wird an allen Oberflächen extrem heiß. Berührungen führen zu schweren Verbrennungen.
 - ACHTUNG: Zugängliche Teile können sehr heiß sein. Kinder fernhalten!
 - Sorgen Sie dafür, dass Kinder keine Gegenstände auf den Gasgrill legen oder hineinstecken.
 - Der Gasgrill darf während des Betriebes nicht bewegt werden.
 - Es dürfen keine Veränderungen am Gasgrill durchgeführt werden.
 - Verwenden Sie den Gasgrill und das Zubehör nicht mehr, wenn die Bauteile des Gasgrills Beschädigungen aufweisen. Ersetzen Sie beschädigte Bauteile nur durch passende Originalersatzteile.
 - Der Gasschlauch oder der Druckminderer des Gasgrills dürfen nicht selbstständig repariert werden, wenn sie beschädigt sind. Wenden Sie sich in diesem Fall an den Hersteller oder seinen Kundendienst, um Gefährdungen zu vermeiden.
 - Bei eigenständig durchgeführten Reparaturen, Umbauten, unsachgemäßem Anschluss oder falscher Bedienung sind Haftungs- und Garantieansprüche ausgeschlossen. Wenden Sie sich an die auf der Garantiekarte angegebene Serviceadresse.
 - Jegliche Modifikation des Geräts kann gefährlich sein.
 - Bei Reparaturen dürfen nur Teile verwendet werden, die den ursprünglichen Gerätedaten entsprechen.
 - Führen Sie während des Betriebes keine anderen Tätigkeiten am Gasgrill durch (wie z. B. Reinigen).
 - Es ist zu empfehlen, dass die Länge des Gasschlauchs 1,50 m nicht überschreitet.
 - Halten Sie den Gasschlauch und die Gasflasche von offenem Feuer und heißen Flächen fern.
 - Verlegen Sie den Gasschlauch so, dass er nicht zur Stolperfalle wird.
-

- Knicken Sie den Gasschlauch nicht und legen Sie ihn nicht über scharfe Kanten.
- Der Gasgrill darf nur mit einem zugelassenen Druckminderer mit 50 mbar und einem zugelassenen Gasschlauch benutzt werden.
- Verwenden Sie den Gasschlauch nie als Tragegriff.
- Sollte das Ventil oder die Düse verstopft sein, wenden Sie sich an den Kundenservice.
- Verwenden Sie den Gasgrill ausschließlich im Freien an einem gut belüfteten Ort. Der Gasgrill darf niemals in geschlossenen Räumen betrieben werden.
- Der Gasgrill darf nicht direkt an eine Wand oder unter ein Vordach o. Ä. gestellt werden.
- Verwenden Sie den Gasgrill nicht in einer Senke, da sich dort austretendes Gas sammeln kann.
- Halten Sie einen Mindestabstand zum Gasgrill von 50 cm zu jeder Seite ein.
- Wenn Sie den Gasgrill nicht benutzen, ihn reinigen oder wenn eine Störung auftritt, schalten Sie den Gasgrill immer aus und schließen Sie das Ventil der Gasflasche.
- Das Gerät muss während des Betriebs von brennbaren Materialien ferngehalten werden!
- Setzen Sie den Gasgrill niemals Witterungseinflüssen (z. B. Regen, Wind, Sturm etc.) aus.
- Stellen Sie den Gasgrill so auf, dass dieser rundum gut belüftet wird. Die Lüftungsslitze des Gasgrills müssen immer sauber gehalten und dürfen nicht verdeckt werden.
- Zum An- und Abschließen der Gasflasche/Einweg-Gaskartusche stets einen sehr gut belüfteten Ort im Freien wählen. Achten Sie darauf, dass keine Zündquelle (Flammen, Funken, Zigaretten, elektrisches Gerät oder Ähnliches), kein entzünd-

liches Material und keine anderen Personen in der Nähe befinden.

- Der Y-Gasschlauch und die Dichtung des Druckreglers müssen vor jedem Einsatz bzw. vor Anschluss der Gasflasche/Einweg-Gaskartusche auf Abnutzung oder Beschädigungen überprüft werden.
- Verwenden Sie den Gasgrill nicht, wenn der Y-Gasschlauch beschädigt oder abgenutzt ist. Ersetzen Sie in diesem Fall den Schlauch.
- Verwenden Sie den Y-Gasschlauch nicht, wenn die Dichtungen beschädigt oder abgenutzt sind.
- Verwenden Sie den Gasgrill nicht, wenn er nicht ordnungsgemäß funktioniert oder undicht/beschädigt ist.
- An den Bauteilen des Gasgrills, die vom Hersteller oder seinem Vertreter versiegelt wurden, dürfen keine Manipulationen durchgeführt werden!
- Verdrehen Sie den Y-Gasschlauch nicht oder drücken ihn zusammen. Schlauch grundsätzlich vom Gasgrill fernhalten, um Hitzeschäden und Materialverschleiß zu verhindern.
- Vor jedem Gebrauch und nach jedem Wechsel der Gasflasche/ Einweg-Gaskartusche muss eine Dichtheitsprüfung an den gasführenden Komponenten (Y-Gasschlauch, Druckminderer usw.) durchgeführt werden.



Gefahren für Kinder und Personen mit verringerten physischen, sensorischen oder mentalen Fähigkeiten (beispielsweise teilweise Behinderte, ältere Personen mit Einschränkung ihrer physischen und mentalen Fähigkeiten) oder Mangel an Erfahrung und Wissen (beispielsweise ältere Kinder).

- Dieser Gasgrill darf nicht von Personen (einschließlich Kindern)

mit verringerten physischen, sensorischen oder mentalen Fähigkeiten oder Mangel an Erfahrung und Wissen benutzt werden.

- Kinder dürfen nicht mit dem Gasgrill spielen.
- Lassen Sie Kinder nicht mit der Verpackungsfolie spielen. Kinder können sich beim Spielen darin verfangen und ersticken.
- Reinigung und Benutzerwartung dürfen nicht von Kindern durchgeführt werden.
- Halten Sie Kinder vom Gasgrill und der Gasleitung fern.
- Lassen Sie den Gasgrill während des Betriebes nicht unbeaufsichtigt und führen Sie während des Betriebes keine anderen Tätigkeiten aus.
- Bedienen Sie den Gasgrill mit großer Umsicht. Unter Einfluss von Alkohol, Medikamenten oder Drogen, aber auch bei Müdigkeit oder Krankheit, sollte der Gasgrill nicht benutzt werden.
- Halten Sie Haustiere von dem Gasgrill fern.
- Weisen Sie auch andere Benutzer auf die Gefahren hin!



Verletzungsgefahr! Brandgefahr!

Der unsachgemäße Umgang mit dem Gasgrill und der Gasflasche/ Einweg-Gaskartuschen kann zu schwerwiegenden Verletzungen führen.

- Flüssiggas ist leicht entzündlich und hoch explosiv.
- Achten Sie darauf, dass das Flüssiggas nicht unkontrolliert ausströmt.
- Lebensmittel dürfen niemals direkt den Brenner berühren. Dieser ist extrem heiß und kann Lebensmittel entzünden. Brandgefahr!
- Berühren Sie niemals die aufgeheizten Teile.

-
- Entfernen Sie die Fettauffangschale und den Grillrost nicht während des Betriebes.



Verletzungsgefahr! Brandgefahr!

Der unsachgemäße Umgang mit Gas kann zu Verletzungen führen.

- Fette und Öle können sich bei nicht bestimmungsgemäßem Gebrauch entzünden. Löschen Sie niemals mit Wasser.
- Verschließen Sie die Gaszufuhr und verwenden Sie ein geeignetes Löschmittel (z. B. Feuerlöscher gegen Fettbrand, Löschdecke oder Sand).

Sicherheitshinweise zum Umgang mit Gas



Verletzungsgefahr! Brandgefahr! Explosionsgefahr!

Der unsachgemäße Umgang mit Gas kann zu Verletzungen führen. Gas ist leicht entzündlich und hoch explosiv.

- Achten Sie darauf, dass kein Gas unkontrolliert ausströmt.
- Jedes offene Feuer (u. a. Rauchen) ist beim Umgang mit Gas verboten. Achten Sie auch darauf, dass elektrische Geräte nicht in der Nähe des Gasgrills benutzt werden.
- Eine hohe Gaskonzentration kann zu Sauerstoffmangel bis hin zur Erstickung führen.
- Lagern Sie die Gasflaschen immer im Freien.
- Sorgen Sie für ausreichende Belüftung, wenn Sie den Gasgrill benutzen.
- Schützen Sie die Gasflaschen vor direkter Sonneneinstrahlung.
- Lagern Sie die Gasflasche nur stehend.

- Lassen Sie den Gasgrill vollständig abkühlen, bevor Sie eine neue Gasflasche anschließen.
- Verwenden Sie die Gasflasche nicht, wenn Sie beschädigt, rostig, verbeult oder das Ventil beschädigt ist.
- Verwenden Sie den Gasgrill nur mit den mitgelieferten Druckminderern und dem mitgelieferten Gasschlauch.
- Bei Funktionsstörungen drehen Sie umgehend den Gasregler des Gasgrills und das Gasflaschenventil zu.
- Gas ist schwerer als Sauerstoff und kann sich somit in Senken, z. B. in kleinen schlecht belüfteten Innenhöfen, sammeln. Bei unkontrolliertem Ausströmen von Gas kann es zu schweren Gesundheitsschäden kommen.
- Gasflaschen und gasführende Komponenten dürfen keinen Temperaturen über 50 °C ausgesetzt werden.
- Verwenden Sie nur geeignete Gasbehälter wie im Kapitel „Technische Daten“ aufgeführt.
- Stellen Sie sicher, dass keine Undichtigkeit vorhanden ist. Sollte Gas ausströmen oder Gasgeruch wahrgenommen werden, schließen Sie die Gaszufuhr umgehend über den Gasregler. Wenn die Fehlerquelle nicht gefunden wird, lesen Sie dazu die „Störungstabelle“ und / oder wenden Sie sich an den Hersteller.

Erstinbetriebnahme

Gasgrill und Lieferumfang prüfen

HINWEIS!

Beschädigungsgefahr!

Wenn Sie die Verpackung unvorsichtig mit einem scharfen Messer oder anderen spitzen Gegenständen öffnen, kann der Gasgrill beschädigt werden.

– Gehen Sie beim Öffnen sehr vorsichtig vor.

1. Nehmen Sie den Gasgrill aus der Verpackung.
2. Kontrollieren Sie, ob die Lieferung vollständig ist.
3. Kontrollieren Sie, ob der Gasgrill, die Einzelteile oder Zubehörteile Schäden aufweisen. Ist dies der Fall, benutzen Sie diesen Gasgrill nicht. Wenden Sie sich über die auf der Garantiekarte angegebene Serviceadresse an den Hersteller.
4. Reinigen Sie vor der ersten Benutzung die Grillroste **1** und die Fettauffangschale **4** gründlich.

Gasgrill aufstellen



Verletzungsgefahr!

Der unsachgemäße Umgang mit dem Gasgrill und der Gasflasche kann zu schwerwiegenden Verletzungen führen.

- Stellen Sie den Gasgrill auf einer gut zugänglichen, ebenen, trockenen, hitzebeständigen, nicht brennbaren und ausreichend stabilen Arbeitsfläche auf. Stellen Sie den Gasgrill nicht an den Rand oder an die Kante der Arbeitsfläche.
- Wenn Sie den Gasgrill auf einer Grasfläche verwenden, achten Sie darauf, dass die Grasnarbe nicht beschädigt wird (ggf. durch eine Grillschutzplatte).
- Nicht an Bäumen, Sträuchern oder trockenen Freiflächen verwenden. Pflanzen können leicht entflammen und einen Brand verursachen. Beachten Sie regionale und lokale Vorschriften!
- Stellen Sie den Gasgrill so auf, dass genügend Platz um den Gasgrill vorhanden ist (Mindestabstand **50 cm**).
- Platzieren Sie den Gasgrill nicht direkt vor einer Wand oder anderen Gegenständen.
- Stellen Sie den Gasgrill nie auf oder in der Nähe von heißen Oberflächen ab (z. B. Herdplatten, Heizung etc.).

1. Nehmen Sie den Gasgrill aus der Tragetasche **20**.
2. Entfernen Sie die Fettauffangschalen **4** (siehe **Abb. A**).
3. Öffnen Sie den Sicherungshaken **16** (siehe **Abb. B**) und klappen Sie den Gasgrill vorsichtig auf (siehe **Abb. C**).
4. Anschließend lösen Sie die Verriegelungen der Standfüße **7** mit Hilfe der Verriegelungsstifte **8** auf beiden Seiten. Sie können nun die Standfüße **7** vorsichtig bis zur Mitte des Grills klappen, bis sie einrasten (siehe **Abb. D**).
5. Drehen Sie den Gasgrill um und stellen ihn auf die Standfüße. Achten Sie darauf, dass der Gasgrill **waagrecht** steht.
6. Schieben Sie die Fettauffangschalen **4** wieder in die dafür vorgesehenen Führungsschienen **5** (siehe **Abb. E**).

Gasanschluss



Verletzungsgefahr!

Der unsachgemäße Umgang mit dem Gasgrill und der Gasflasche kann zu schwerwiegenden Verletzungen führen.

- Stellen Sie die Gasflasche aufrecht und gegen Umfallen gesichert auf.
- Die Gasflasche sollte in größtmöglicher Entfernung zum Gasgrill aufgestellt werden. Stellen Sie dabei sicher, dass der Gasschlauch keinesfalls den Gasgrill berührt oder unter Spannung steht.
- Die Wärmeausstrahlung des Gasgrills darf sowohl die Oberfläche der Gasflasche, sowie des Gasschlauches, als auch des Druckminderers nicht erreichen.
- Verwenden Sie nur geeignete Gasflaschen wie im Kapitel „Technische Daten“ aufgeführt.
- Klemmen Sie den Gasschlauch nicht ein. Knicken oder verdrehen Sie den Gasschlauch nicht.
- Vor jedem Gebrauch und nach jedem Wechsel der Gasflasche/

Einweg-Gaskartusche, muss eine Dichtheitsprüfung an den gasführenden Komponenten (Y-Gasschlauch, Druckminderer usw.) durchgeführt werden.

- Wechseln Sie die Gasflasche/Einweg-Gaskartusche immer im Freien und nicht in der Nähe von anderen Personen.

Anschluss einer Gasflasche

1. Stellen Sie die Gasflasche aufrecht und auf einem stabilen Untergrund auf.
2. Stellen Sie sicher, dass das Ventil der Gasflasche geschlossen ist und die Gasregler **11** des Gasgrills auf **OFF** stehen, bevor Sie die Gasflasche an den Gasgrill anschließen.
3. Schrauben Sie den Druckminderer für Gasflaschen **18** gegen den Uhrzeigersinn auf das Schraubgewinde der Gasflasche (siehe **Abb. G**).
4. Verbinden Sie nun den den langen Teil des Y-Gasschlauches **17** mit dem Druckminderer für Gasflaschen **18** (siehe **Abb. G**).
5. Anschließend verbinden Sie die zwei kurzen Schläuche des Y-Gasschlauches mit den dafür vorgesehenen Gasanschlüssen **15** am Gasgrill (siehe **Abb. F**).



Bitte beachten Sie: Bei den Schraubverbindungen handelt es sich um Linksgewinde. Verwenden Sie zum Fixieren geeignetes Werkzeug.

Anschluss einer Einweg-Gaskartusche

1. Stellen Sie die Einweg-Gaskartusche aufrecht und auf einem stabilen Untergrund auf.
2. Stellen Sie sicher, dass das Ventil des Druckminderers für Einweg-Gaskartuschen **19** geschlossen ist und die Gasregler **11** des Gasgrills auf **OFF** stehen, bevor Sie die Einweg-Gaskartusche an den Gasgrill anschließen.
3. Schrauben Sie den Druckminderer für Einweg-Gaskartuschen **19** im Uhrzeigersinn auf das Schraubgewinde der Gaskartusche (siehe **Abb. H**).
4. Verbinden Sie nun den Y-Gasschlauch **17** durch das Schraubgewinde mit dem Druckminderer für Einweg-Gaskartuschen (siehe **Abb. H**).
5. Anschließend verbinden Sie den Y-Gasschlauch mit dem dafür vorgesehenen Gasanschluss **15** am Gasgrill (siehe **Abb. F**).



Bitte beachten Sie: Bei den Schraubverbindungen handelt es sich um Linksgewinde. Verwenden Sie zum Fixieren geeignetes Werkzeug.

Dichtheitsprüfung der gasführenden Komponenten



Verletzungsgefahr! Erstickungsgefahr!

Unsachgemäßer Umgang mit Gas kann zu Verletzungen führen.

- Führen Sie die Dichtheitsprüfung nur im Freien aus.
- Die Gasflasche darf nur fern jeglicher Zündquelle gewechselt werden!
- Wenn Sie während des Betriebes Gasgeruch oder Undichtigkeit der gasführenden Komponenten feststellen, schließen Sie sofort die Gaszufuhr. Der Gasgrill darf erst in Betrieb genommen werden, wenn die Ursache behoben ist und alle gasführenden Komponenten einwandfrei funktionieren.



Brandgefahr! Explosionsgefahr!

Unsachgemäßer Umgang mit Gas kann zu schwerwiegenden Verletzungen führen.

- Verwenden Sie zum Ausfindigmachen des Gaslecks auf keinen Fall eine offene Flamme!
- Vor jedem Gebrauch und nach jedem Wechsel der Gasflasche/ Einweg-Gaskartusche, muss eine Dichtheitsprüfung an den gasführenden Komponenten (Y-Gasschlauch **17**, Druckminderer **18** **19** usw.) durchgeführt werden.
- Verwenden Sie für die Dichtheitsprüfungen ein handelsübliches Lecksuchspray.

1. Drücken Sie den Gasregler **11** und drehen Sie ihn etwas auf. Verwenden Sie anschließend das Lecksuchspray gemäß der Herstellerangaben.
2. Sobald Sie die undichte Stelle gefunden haben, stellen Sie sofort die Gaszufuhr ab und ziehen Sie ggf. die entsprechende Verbindung nach.
3. Anschließend führen Sie eine erneute Dichtheitsprüfung durch.
4. Wenn keine weitere Undichtigkeit vorliegt, ist der Gasgrill einsatzbereit.



- Falls die Undichtigkeit nicht behoben werden konnte, wenden Sie sich an die auf der Garantiekarte aufgeführte Serviceadresse.
- Wenn Sie unsicher beim Anschluss der gasführenden Komponenten sind, ist zu empfehlen, dass Sie einen Fachbetrieb für die Installation beauftragen.

Bedienung



Verletzungsgefahr! Verbrennungsgefahr!

Der Gasgrill wird während des Gebrauchs sehr heiß.
Berühren Sie den Gasgrill nicht während des Betriebes!

- Prüfen Sie den Gasgrill, die Anschlüsse und die Gasleitungen vor jeder Inbetriebnahme auf Beschädigungen und / oder Risse.
- Berühren Sie die heißen Teile des Gasgrills während des Betriebes nicht mit bloßen Fingern.
- Fassen Sie den Gasgrill ausschließlich mit hitzebeständigen Spezialhandschuhen an.
- Beachten Sie, dass der Gasgrill auch nach dem Abschalten noch heiß sein kann!
- Halten Sie sich von austretendem Dampf fern.
- Weisen Sie auch andere Benutzer auf die Gefahren hin!

Grillen und warmhalten



Verletzungsgefahr! Verbrennungsgefahr!

Unsachgemäßer Umgang mit Gas kann zu Verletzungen und schweren Verbrennungen führen.

- Verwenden Sie zum Anzünden des Brenners ausschließlich den Piezozünder!
 - Aus Sicherheitsgründen darf der Gasregler bei der Zündung nur zur Hälfte aufgedreht sein. Die austretende Flamme kann sehr hoch sein.
 - Beugen Sie sich beim Anzünden des Brenners nicht über das Gerät. Die austretende Flamme kann zu schweren Verbrennungen führen.
 - Achten Sie darauf, dass der Gasschlauch und die Gasflasche/ Einweg-Gaskartusche ordnungsgemäß angeschlossen sind, wie unter „Gasanschluss“ beschrieben.
 - Legen Sie keine säurehaltigen Lebensmittel auf den Gasgrill. Diese können die gusseisernen Grillroste beschädigen.
1. Um die Grillroste vor Rost zu schützen und das Gusseisen zu pflegen, sollten Sie sie vor der Verwendung mit hochwertigem, temperaturbeständigem und raffiniertem Speiseöl einreiben. Anschließend lassen Sie das Öl ca. 10 Minuten einbrennen, bevor Sie den Grill verwenden.
 2. Drehen Sie das Ventil der Gasflasche oder das Ventil des Druckminderers der Einweg-Gaskartusche gegen den Uhrzeigersinn, um die Gaszufuhr zu öffnen.
 3. Drücken und drehen Sie einen der Gasregler **11** des Gasgrills gegen den Uhrzeigersinn in Richtung **MAX** (siehe **Abb. I**). Halten Sie ihn für ein paar Sekunden gedrückt an dieser Position und zünden Sie den Brenner **14** durch das Betätigen des dazugehörigen Piezozünders **12** an (siehe **Abb. J**). Der Gasgrill wird dadurch entzündet.
 4. Drehen Sie den Gasregler **11** anschließend weiter auf **MAX** (siehe **Abb. I**).
 5. Wenn Sie beide Grillbereiche nutzen wollen, wiederholen Sie den Vorgang nun auf der anderen Seite des Gasgrills.

6. Der Gasgrill ist nun einsatzbereit und Sie können mit dem Grillen beginnen (siehe **Abb. K**).



- Um die Flamme des Brenners zu vergrößern, drehen Sie den Gasregler **11** mit den Uhrzeigersinn in Richtung **MAX**.
- Um die Flamme des Brenners zu verkleinern, drehen Sie den Gasregler **11** gegen den Uhrzeigersinn in Richtung **MIN**.

7. Der Gasgrill ist außerdem mit einer Warmhaltezone **10** ausgestattet.
8. Um das Grillgut warmzuhalten, legen Sie es in den mittleren Bereich des Gasgrills. Durch die geschlossene Oberfläche der Warmhaltezone des Gasgrills, kommt das Grillgut nicht in den direkten Kontakt mit der Flamme (siehe **Abb. L**).

Bei Nichtgebrauch



Beschädigungsgefahr!

Unsachgemäßer Umgang mit dem Gasgrill kann zu Beschädigungen des Gasgrills führen.

- Wenn Sie den Gasgrill nicht verwenden, schalten Sie ihn aus und drehen durch den Gasregler die Gaszufuhr zu. Trennen Sie danach unbedingt den Gasschlauch vom Gasgrill.
 - **WARNUNG! Die Gasflasche/Einweg-Gaskartusche muss immer zuerst entfernt werden, bevor Sie den Y-Schlauch vom Gasgrill entfernen!**
1. Schließen Sie zuerst das Ventil der Gasflasche oder das Ventil des Druckminderers der Einweg-Gaskartusche, indem Sie dieses im Uhrzeigersinn zudrehen.
 2. Warten Sie, bis die restliche Gasmenge aus dem Gasschlauch verbraucht und die Flamme erloschen ist.
 3. Drehen und drücken Sie anschließend den Gasregler **11** des Gasgrills bis zum Anschlag auf **OFF** (siehe **Abb. I**). Das weiße Dreieck auf dem Gasregler muss nach unten zeigen.
 4. Entfernen Sie als erstes die Gasflasche/-kartusche vom Y-Gasschlauch **17**.
 5. Anschließend können Sie den Y-Gasschlauch vom Gasgrill entfernen.
 6. Zum weiteren Vorgehen, sowie die Aufbewahrung oder den Transport, lesen Sie die Kapitel „Gasgrill transportieren“ und „Aufbewahrung“.

Gasgrill transportieren



Quetschungsgefahr!

Unsachgemäßer Umgang mit dem Gasgrill kann zu Verletzungen führen.

- Lassen Sie den Gasgrill erst vollständig abkühlen, bevor Sie ihn für den Transport vorbereiten.
- Transportieren Sie niemals den Gasgrill mit einer angeschlossenen Gasflasche!
- **WARNUNG! Die Gasflasche/Einweg-Gaskartusche muss immer zuerst entfernt werden, bevor Sie den Y-Schlauch vom Gasgrill entfernen!**

Bevor Sie den Gasgrill zum Transportieren zusammenklappen, vergewissern Sie sich, dass alle Teile des Gasgrills gereinigt sind. Sollten Sie unterwegs keine Möglichkeit zur vollständigen Reinigung haben, stellen Sie in jedem Fall sicher, dass sich **kein flüssiges Fett** mehr am Gerät befindet. Es ist zu empfehlen den Grill vorab mit Küchenpapier bestmöglich zu reinigen und eine vollständige Reinigung zeitnah durchzuführen.

Nach der Reinigung können Sie den Gasgrill zum Transport vorbereiten. Gehen Sie wie folgt vor:

1. Entfernen Sie zuerst den Y-Gasschlauch **17** und die Gasflasche/Einweg-Gaskartusche wie im Kapitel „Bei Nichtgebrauch“ beschrieben.
2. Anschließend entfernen Sie zunächst die Fettauffangschalen **4**.
3. Legen Sie den Gasgrill auf den Kopf. Anschließend können Sie die Verriegelungen der Standfüße **8** auf beiden Seiten lösen. Klappen Sie die Standfüße **7** vorsichtig nach außen bis sie einrasten.
4. Klappen Sie den Gasgrill nun vorsichtig zusammen und schließen den Sicherungshaken **16** wieder (siehe **Abb. B**).
5. Nun können Sie die **gereinigten** Fettauffangschalen **4** (siehe **Abb. A**) über die Führungsschienen wieder in den Gasgrill schieben.
6. Sie können den Gasgrill nun mit oder auch ohne Tragetasche transportieren.



- Den Gasgrill und den Gasschlauch können Sie in der Tragetasche **20** verstauen.
- Die Einweg-Gaskartuschen können Sie in den Seitentaschen **23** der Tragetasche aufbewahren (siehe **Abb. M**).

Störungstabelle


HINWEIS!

Beschädigungsgefahr!

Unsachgemäßer Umgang mit dem Gasgrill kann zu Beschädigungen des Gasgrills führen.

- Sollte der Fehler nicht behoben werden, wenden Sie sich an den Kundenservice.
- Führen Sie keine selbstständigen Reparaturen am Gasgrill durch. Wenden Sie sich an die auf der Garantiekarte angegebene Serviceadresse.

Fehler	Ursache	Lösung
Der Brenner 14 funktioniert nicht.	Das Ventil der Gasflasche/ des Druckminderers der Einweg-Gaskartusche ist noch geschlossen.	Öffnen Sie das Ventil.
	Die Gasflasche/Einweg-Gaskartusche ist noch nicht angeschlossen.	Prüfen Sie, ob die Gasflasche/ Einweg-Gaskartusche korrekt angeschlossen ist.
	Die Gasflasche/Einweg-Gaskartusche ist leer.	Wechseln Sie die Gasflasche/ Einweg-Gaskartusche aus.
	Der Gasregler 11 ist defekt.	Wenden Sie sich an den Kundenservice.
	Die Zündung ist fehlgeschlagen.	Überprüfen Sie, ob die Gasflasche/ Einweg-Gaskartusche richtig angeschlossen und der Gasregler aufgedreht ist. Wiederholen Sie anschließend den Zündungsvorgang.

Fehler	Ursache	Lösung
Der Brenner 14 funktioniert nicht.	Es befindet sich Luft im Y-Gasschlauch 17 .	<div style="border: 1px solid black; padding: 5px; margin-bottom: 10px;">  WARNUNG! </div> Stellen Sie sicher, dass sich kein offenes Feuer in der Nähe des Gasgrills befindet! Der Y-Gasschlauch muss entlüftet werden. Lösen Sie den Gasschlauch am Gasanschluss 15 um 2 Umdrehungen und lassen Sie die Luft entweichen. Ziehen Sie den Gasschlauch anschließend wieder an.
	Der Y-Gasschlauch ist nicht dicht, geknickt oder gequetscht, oder der/ die Druckminderer 18 19 ist/sind undicht.	Stellen Sie sicher, dass der Schlauch störungsfrei verlegt ist. Ggf. tauschen Sie den Druckminderer oder den Gasschlauch aus.
	Die Venturi-Rohre 24 unter dem Brenner oder Löcher des Brenners sind verstopft.	Reinigen Sie alles mit Hilfe eines leicht angefeuchteten Tuches oder Wattestäbchens (Abb. O). Sollte der Fehler durch die Reinigung nicht behoben werden, wenden Sie sich an den Kundendienst.
Der Gasgrill funktioniert, aber hat zu wenig Leistung.	Die Gasflasche/Einweg-Gaskartusche ist fast leer.	Wechseln Sie die Gasflasche/ Einweg-Gaskartusche aus.
	Der Gasregler 11 ist defekt. Der Brenner 14 ist verstopft.	Wenden Sie sich an den Kundenservice.
Die Flamme geht einfach aus.	Die Flamme ist ggf. durch einen Windzug erloschen.	Zum erneuten Start der Gaszufuhr, drehen Sie den entsprechenden Gasregler 11 zurück in die Ausgangsposition. Drehen Sie ihn nun wieder in Richtung MAX , halten ihn für einige Sekunden gedrückt und betätigen erneut den dazugehörigen Piezozünder 12 .

Fehler	Ursache	Lösung
Ein Gasgeruch tritt auf.	Das Ventil der Gasflasche oder des Druckminderers der Einweg-Gaskartusche ist defekt.	Lassen Sie die Gasflasche/den Druckminderer von einem Fachmann instand setzen. Oder wechseln Sie die Gasflasche/Einweg-Gaskartusche aus.
	Der Gasregler 11 ist defekt.	Wenden Sie sich an den Kundenservice.
	Der Y-Gasschlauch 17 und/oder der/die Druckminderer 18 19 sind defekt.	<ul style="list-style-type: none"> - Schließen Sie die Gaszufuhr durch den Gasregler 11. - Prüfen Sie alle Komponenten auf ihre Dichtheit wie im Kapitel „Dichtheitsprüfung der gasführenden Komponenten“ beschrieben. - Tauschen Sie alle defekten Teile durch neue Originalteile aus.
Die Flamme hebt vom Brenner 14 ab (hüpft).	Der Brenner bekommt zu viel Sauerstoff.	Wenden Sie sich an den Kundenservice.
Der Brenner lässt sich schwer anzünden.		
Ein Flammenrückschlag tritt beim Abstellen auf.		
Die Flamme ist gelblich – Rauchentwicklung.	Der Brenner bekommt zu wenig Sauerstoff.	Wenden Sie sich an den Kundenservice.
Es besteht eine unzureichende Hitzebildung des Gasgrills	Die Venturi-Rohre 24 unter dem Brenner oder die Löcher des Brenners sind verstopft.	Reinigen Sie alles mit Hilfe eines leicht angefeuchteten Tuches oder Wattestäbchens (Abb. O). Sollte der Fehler durch die Reinigung nicht behoben werden, wenden Sie sich an den Kundendienst.

Reinigung

Gasgrill reinigen

HINWEIS!

Beschädigungsgefahr!

Unsachgemäßer Umgang mit dem Gasgrill und den Zubehörtteilen kann zu Beschädigungen des Gasgrills und der Zubehörtteile führen.

- Reinigen Sie den Gasgrill nach jedem Gebrauch.
- Verwenden Sie keine aggressiven oder brennbaren Reinigungsmittel, Bürsten mit Metall- oder Nylonborsten sowie keine scharfen oder metallischen Reinigungsgegenstände wie Messer, Metallschwämme und dergleichen. Diese können die Oberflächen beschädigen.
- **WARNUNG! Die Gasflasche/Einweg-Gaskartusche muss immer zuerst entfernt werden, bevor Sie den Y-Schlauch vom Gasgrill entfernen!**

Um den Gasgrill zu reinigen, gehen Sie wie folgt vor:

1. Lassen Sie den Gasgrill vor jeder Reinigung vollständig abkühlen.
2. Schließen Sie das Ventil der Gasflasche oder des Druckminderers der Einweg-Gaskartusche und drehen Sie den Gasregler **11** des Gasgrills auf **OFF**.
3. Trennen Sie zuerst die Gasflasche/Einweg-Gaskartusche vom Y-Gasschlauch **17**.
4. Anschließend trennen Sie den Y-Gasschlauch **17** vom Gasgrill.
5. Warten Sie einen kurzen Moment, bis die Gasreste verfliegen sind.
6. Entfernen Sie die Grillroste **1** aus Gusseisen und spülen Sie diese mit klarem, lauwarmem Wasser ab.
7. Entnehmen Sie vorsichtig die Fettauffangschalen **4**. Achten Sie darauf, dass die Flüssigkeiten in den Schalen nicht überschwappen.
8. Reinigen Sie die Fettauffangschalen mit handelsüblichem Spülmittel und trocknen Sie sie gründlich ab, bevor Sie sie wieder in das Gehäuse **6** setzen.
9. Wischen Sie den Gasgrill mit einem angefeuchteten Tuch ab.



Tipp: Nutzen Sie zur Reinigung der Führungsschienen **3** **5** und Kanten z. B. mit einem leicht angefeuchtetes Wattestäbchen (siehe **Abb. O**).

10. Die Auslässe der zwei Venturi-Rohre **24** an den Brennern **14** sollten regelmäßig auf Verstopfung geprüft werden. Legen Sie dazu den Gasgrill auf den Kopf, sodass die Standfüße **7** nach oben zeigen. Nun können Sie die Venturi-Rohre mit Hilfe eines leicht angefeuchteten Tuches oder Wattestäbchens reinigen (**Abb. O**).
11. Um die Grillroste vor Rost zu schützen und das Gusseisen zu pflegen, sollten Sie sie vor der Verwendung mit hochwertigem, temperaturbeständigem und raffiniertem Speiseöl einreiben. Anschließend lassen Sie das Öl ca. 10 Minuten einbrennen, bevor Sie den Grill verwenden.
12. Lassen Sie alle Teile vor der Lagerung vollständig trocknen.



ACHTUNG: Sollten Sie unterwegs keine Möglichkeit zur Reinigung haben, stellen Sie in jedem Fall sicher, dass sich **kein flüssiges Fett** mehr am Gerät befindet. Es könnte die empfindlichen Teile des Geräts verstopfen und beschädigen.

Tragetasche reinigen

HINWEIS!

Beschädigungsgefahr!

Unsachgemäßer Umgang mit der Tragetasche kann zur Beschädigung der Tragetasche führen.

- Die Tragetasche ist nicht für die Reinigung in der Waschmaschine geeignet.
- Die Tragetasche muss vor der Reinigung vollständig entleert sein.
- Verwenden Sie zur Reinigung der Tragetasche ein feuchtes Tuch mit handelsüblichem Spülmittel.
- Lassen Sie die Tasche vollständig trocknen, bevor Sie den Gasgrill verstauen. Andernfalls können die Grillroste aus Gusseisen schnell Rost ansetzen.

Aufbewahrung

HINWEIS!

Beschädigungsgefahr!

Unsachgemäßer Umgang mit dem Gasgrill kann zu Beschädigungen des Gasgrills führen.

- Lagern Sie den Gasgrill nie neben einer Wärmequelle.
- Knicken oder quetschen Sie den Gasschlauch nicht.
- Entfernen Sie zur Aufbewahrung immer die Gasflasche und den Gasschlauch.
- Lagern und Transportieren Sie den Gasgrill nur in vollständig gereinigtem und getrocknetem Zustand.



Bitte beachten Sie: Zur Pflege der Grillroste aus Gusseisen, sollten Sie sie vor der Lagerung leicht mit Speiseöl einfetten.

- Bewahren Sie den Gasgrill stets an einem sauberen und trockenen Ort auf, an dem er vor direkter Sonneneinstrahlung geschützt und für Kinder unzugänglich ist.
- Verstauen Sie den Gasgrill nur im trockenen Zustand.
- Bewahren Sie den Gasgrill am Besten in der mitgelieferten Tragetasche **20** auf (siehe **Abb. M**). Diese verfügt über einen Tragegurt **21** und zwei Trageriemen **22** für einen komfortablen Transport des Gasgrills. Außerdem können Sie in den Seitentaschen **23** die Einweg-Gaskartuschen aufbewahren und einfach transportieren.



Prüfen Sie regelmäßig den Y-Gasschlauch **17** auf seinen Zustand. Bei Beschädigungen oder Alterserscheinungen (wie z. B. Risse oder Porosität) tauschen Sie den Y-Gasschlauch durch einen gleichwertigen Y-Gasschlauch aus. Beachten Sie die verschiedenen nationalen Richtlinien bezüglich des Haltbarkeitsdatums eines Gasschlauches.

Technische Daten

Modell:	FG 02-G
Abmessungen (B × T × H):	ca. 19 × 30 × 33 cm (zusammengeklappt) ca. 56 × 30 × 17,5 cm (aufgebaut)
Gewicht:	ca. 7,1 kg
Geräte-Kategorie:	I3B/P(50) Direktdruck Butan
Nennwärmebelastung:	3,3 kW (total)
Gasdruck:	50 mbar
Gasart:	Butan, Propan oder eine Mischung
Gasverbrauch:	240 g/h (G30), 235 g/h (G31)
Injektorgroße:	0,56 mm
Elektrische Zündung:	Ja (Piezozündung), 2×
Sicherheitsventil:	Ja, 2×
Druckminderer für Gasflaschen:	50 mbar, G12/H4
Druckminderer für Einweg-Gaskartuschen:	50 mbar, 7/16"
Empfohlene Gaskartuschen:	maximal 11 kg
Maximale Traglast der Tragetasche:	maximal 10 kg

Technische Änderungen vorbehalten.

- Dieses Gerät kann mit dem entsprechenden Druckminderer mit allen Ventilkartuschen des Typs 7/16" verwendet werden, die mit „Butan“ gekennzeichnet sind nach EN 417.
- Dieses Gerät kann mit dem entsprechenden Druckminderer an 5 kg oder 11 kg Standard Gasflaschen angeschlossen werden.
- Verwenden Sie keine anderen Typen von Druckminderern und Gasflaschen.

Konformitätserklärung



Die EU-Konformitätserklärung kann unter der in der Garantiekarte angeführten Adresse angefordert werden.

Entsorgung

Verpackung entsorgen



Entsorgen Sie die Verpackung sortenrein. Geben Sie Pappe und Karton zum Altpapier, Folien in die Wertstoff-Sammlung.

Altgerät entsorgen

(Anwendbar in der Europäischen Union und anderen europäischen Staaten mit Systemen zur getrennten Sammlung von Wertstoffen.)

Altgeräte dürfen nicht in den Hausmüll!

Sollte der Gasgrill einmal nicht mehr benutzt werden können, so ist jeder Verbraucher **gesetzlich verpflichtet, Altgeräte getrennt vom Hausmüll** z. B. bei einer Sammelstelle seiner Gemeinde/seines Stadtteils abzugeben. Damit wird gewährleistet, dass Altgeräte fachgerecht verwertet und negative Auswirkungen auf die Umwelt vermieden werden.

Datenschutz

Garantieabwicklung gemäß Art.13 DSGVO

Sehr geehrter Kunde!

Wir teilen Ihnen mit, dass wir, die monolith GmbH, Maxstraße 16, 45127 Essen, Deutschland als Verantwortlicher Ihre personenbezogenen Daten verarbeiten. In datenschutzrechtlichen Angelegenheiten werden wir durch einen Datenschutzbeauftragten, erreichbar unter monolith GmbH, Maxstraße 16, 45127 Essen, Deutschland, datenschutz@monolith-support.com, unterstützt. Wir verarbeiten Ihre Daten zum Zweck der Garantieabwicklung und stützen uns bei der Verarbeitung Ihrer Daten auf den mit uns geschlossenen Kaufvertrag.

Ihre Daten werden wir zum Zweck der Garantieabwicklung an PROTEL Dienstleistungs- und Handels GmbH, Denisstraße 28a, 67663 Kaiserslautern, Deutschland übermitteln. Wir speichern Ihre personenbezogenen Daten für die Dauer von max. 10 Jahren.

Uns gegenüber haben Sie das Recht auf Auskunft über die betreffenden personenbezogenen Daten sowie auf Berichtigung, Löschung, Einschränkung der Verarbeitung, Widerspruch gegen die Verarbeitung sowie auf Datenübertragbarkeit.

Die Verarbeitung Ihrer Daten ist für die Garantieabwicklung erforderlich; ohne Bereitstellung der erforderlichen Daten ist die Garantieabwicklung nicht möglich.

GARANTIEBEDINGUNGEN

WICHTIGES GARANTIEDOKUMENT – GUT AUFBEWAHREN!

Sehr geehrte Kundin, sehr geehrter Kunde,

unsere Produkte unterliegen strengen Qualitätskontrollen. Sollte dieses Gerät trotzdem nicht einwandfrei funktionieren, bedauern wir dies sehr und bitten Sie, sich an unsere auf der Garantiekarte aufgeführte Serviceadresse zu wenden. Gern stehen wir Ihnen auch telefonisch über die in der Garantiekarte aufgeführte Service-Hotline zur Verfügung. Für die Geltendmachung von Garantieansprüchen gilt – ohne, dass dadurch Ihre gesetzlichen Rechte eingeschränkt werden – folgendes:

1. Garantieansprüche können Sie nur innerhalb eines Zeitraumes von max. 3 Jahren, gerechnet ab Kaufdatum, erheben. Unsere Garantieleistung ist auf die Behebung von Material- und Fabrikationsfehlern bzw. den Austausch des Gerätes beschränkt. Unsere Garantieleistung ist für Sie kostenlos.
2. Garantieansprüche müssen jeweils nach Kenntniserlangung unverzüglich erhoben werden. Die Geltendmachung von Garantieansprüchen nach Ablauf des Garantiezeitraums ist ausgeschlossen.
3. Ein defektes Gerät übersenden Sie bitte unter Beifügung der Garantiekarte und des Kassenbons portofrei an die Serviceadresse. Wenn der Defekt im Rahmen unserer Garantieleistung liegt, erhalten Sie ein repariertes oder neues Gerät zurück. Mit Reparatur oder Austausch des Gerätes beginnt kein neuer Garantiezeitraum. Maßgeblich bleibt der Garantiezeitraum von 3 Jahren ab Kaufdatum.

Bitte beachten Sie, dass unsere Garantie bei missbräuchlicher oder unsachgemäßer Behandlung, bei Nichtbeachtung der für das Gerät geltenden Sicherheitsvorkehrungen, bei Gewaltanwendung oder bei Eingriffen, die nicht von der von uns autorisierten Serviceadresse vorgenommen wurden, erlischt. Vom Garantieumfang nicht (oder nicht mehr) erfasste Defekte am Gerät oder Schäden, durch die die Garantie erloschen ist, beheben wir gegen Kostenerstattung. Dazu senden Sie das Gerät bitte an unsere Serviceadresse.



Importiert durch:
Meateor Austria GmbH
Thurnbichlweg 35
6353 Going am Wilder Kaiser
Österreich