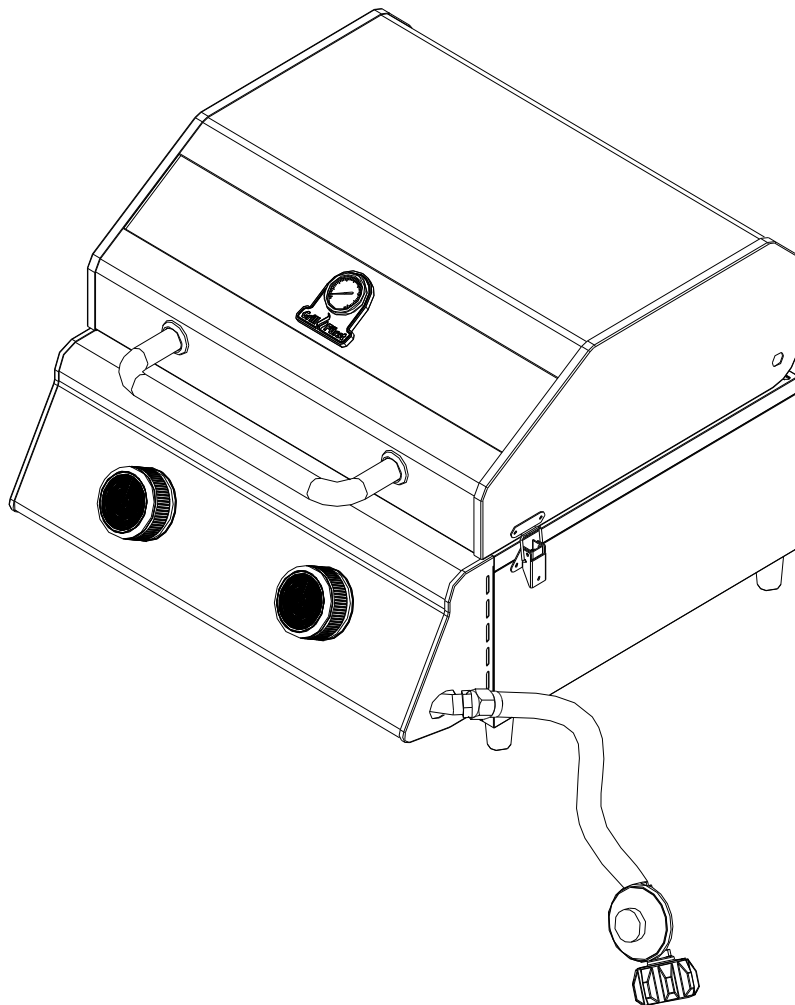




Bedienungsanleitung / Montageanleitung MODELL Grillfürst G201



**Bitte bewahren Sie diese Anleitung
sorgfältig für den späteren Bedarf auf!**








**Dieser Gasgrill ist ausschließlich für
den Außenbereich bestimmt!**

Vorsicht Gas!

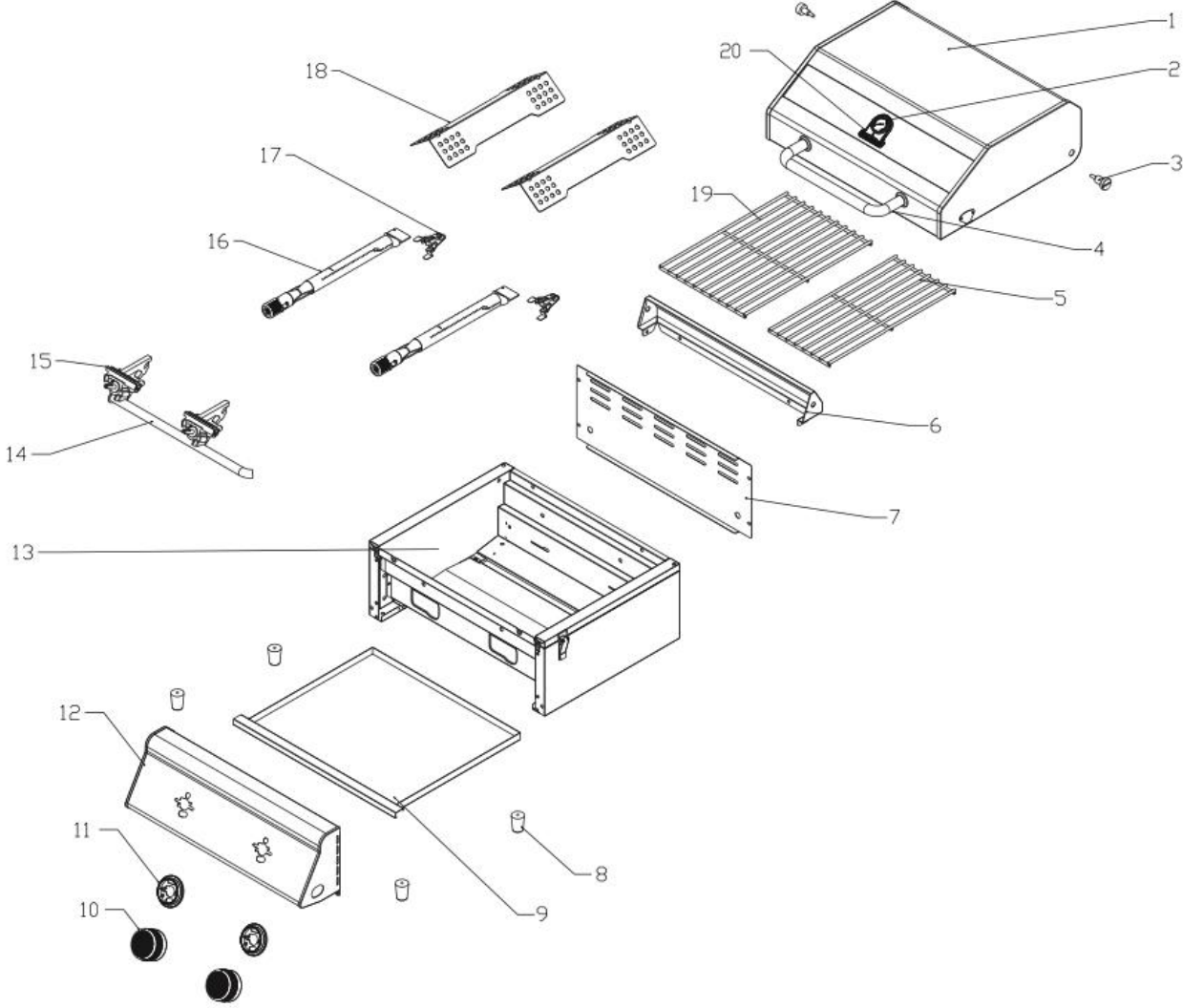
WICHTIG: LESEN SIE VOR DER BENUTZUNG DES GERÄTS ALLE ANWEISUNGEN UND HINWEISE DIESER BEDIENUNGSANLEIUNG VOLLSTÄNDIG DURCH: BEFOLGEN SIE ALLE SCHRITTE. HALTEN SIE KINDER BITTE FERN.

1. Technische Daten

Modell: G201

Grillfuerst GmbH Friedewalder Str. 24,35251 Bad Hersfeld,		 2575-21	
Product name/Produkt	Gasgrill für den Außengebrauch		
Modellnummer	G201		
Produkt-	2575DL26629		
Gassorte	nicht nachfüllbarer Gasbehälter	Gaszylinder	
	$I_{3B/P(30)}$	$I_{3+}(28-30/37)$	
Gasdruck	Dieses Produkt muss mit einem 450g Gaszylinder und Propan-Butan Mischung betrieben werden	Butan(G30) 28-30 mbar	Propan(G31) 37 mbar
		$I_{3B/P(30)}$ Butan/Propan 29 mbar	
Bestimmungsland	folgende EU Länder	BE,CH,CY,CZ,ES,FR,GB,GR,IE,IT,LT,LU,LV,PT,SK,SI,TR	AL,CY,CZ,DK,EE,FI,FR,HU,IT,LT,NL,NO,RO,SE,SI,SK,HR,TR,BG,IS,LU,MT,MK,GB,GR,LV,IS
Hauptbrenner	Ø 0.72mm		
Gesamte Nennwä	4.4kW(321/h);		
Seriennummer			
Made in China			
	<p>Use Outdoors Only . Only use in well ventilated areas. Read the instructions before using the appliance. Warning : Accessible parts may be very hot. Keep young children away.</p>		
	<p>Nur im Freien verwenden. Nur in gut belüfteten Bereichen verwenden. Lesen Sie die Bedienungsanleitung vor Inbetriebnahme des Gerätes. ACHTUNG: Zugängliche Teile können sehr heiß sein. Kinder fernhalten.</p>		
	<p>Uso en Exterior Solamente. Utilizar sólo en zonas bien ventiladas. Lea el manual de instrucciones antes de utilizar el equipo. Advertencia: Las partes accesibles pueden estar muy calientes. Mantenga a los niños pequeños alejados del equipo.</p>		
	<p>Uso all'Aperto Solo. Utilizzare solo in aree ben ventilate. Leggere tutte le istruzioni prima di utilizzare l'apparecchio. Avvertenza: Parti accessibili sarebbero caldissime. Allontanare i bambini.</p>		
	<p>Alleen buiten gebruiken. Only use in well ventilated areas. Lees de instructies voor ingebruikname. WAARSCHUWING: Aanraakbare delen kunnen erg heet zijn. Houdt jonge kinderen op afstand.</p>		
	<p>Diese Kennzeichnung weist darauf hin, dass dieses Produkt in der gesamten EU nicht mit dem Hausmüll entsorgt werden darf. Um mögliche Umwelt- oder Gesundheitsschäden durch unkontrollierte Entsorgung von Abfällen zu vermeiden, recyceln Sie diese verantwortungsbewusst, um die nachhaltige Wiederverwendung von Materialressourcen zu fördern. Um Ihr gebrauchtes Gerät zur Rückgabe, verwenden Sie bitte das Rückgabe- und Sammelsystem oder wenden Sie sich an den Händler, bei dem das Produkt gekauft wurde. Sie können dieses Produkt für ein umweltverträgliches Recycling verwenden.</p>		



2. Explosionszeichnung



3. Teileliste

seq. NO.	Part Nr.	appellation	qty	seq. NO.	Part Nr.	appellation	qty
1	PE1A	Deckel	1	11	PE12A	Halterungen Drehregler	2
2	PE18A	Thermometer	1	12	PE8A	Bedienblende	1
3	PE25A	Deckelschraube	2	13	PE7A	Garkammer	1
4	PE2A	Deckelgriff	1	14	PE10B	Gasverteiler Manifold	1
5	PE22A	Grillrost klein	1	15	PE24B	Ventil	2
6	PE23A	Hitzeschild	1	16	PE4B	Brenner	2
7	PE20A	Rückwand	1	17	PE5A	Brennerclip	2
8	PE21A	Füße	4	18	PE3A	Flammenschutzblech	2
9	PE6A	Fettwanne	1	19	PE26A	Grillrost groß	1
10	PE9A	Drehregler	2	20	PE19A	Logo	1

4. Montagematerial

	
4PCS	4PCS

5. Montage

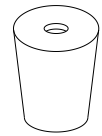
Stellen Sie sicher, dass Ihr Grill richtig montiert ist. Detaillierte Montageanleitungen sind mit jedem Grill verpackt und enthalten spezifische Montageverfahren für jedes Modell. Befolgen Sie diese Anweisungen sorgfältig, um die korrekte und sichere Montage des Grills zu gewährleisten.

ACHTUNG: Obwohl wir alle Anstrengungen unternehmen, um sicherzustellen, dass der Montageprozess so einfach wie möglich ist, ist es bei Stahlteilen üblich, dass Ecken und Kanten bei unsachgemäßer Handhabung während des Montagevorgangs zu Schnitten führen können. Seien Sie vorsichtig beim Umgang mit Teilen während der Montage. Es wird dringend empfohlen, die Hände mit einem Paar Arbeitshandschuhen zu schützen.

Schritt 1

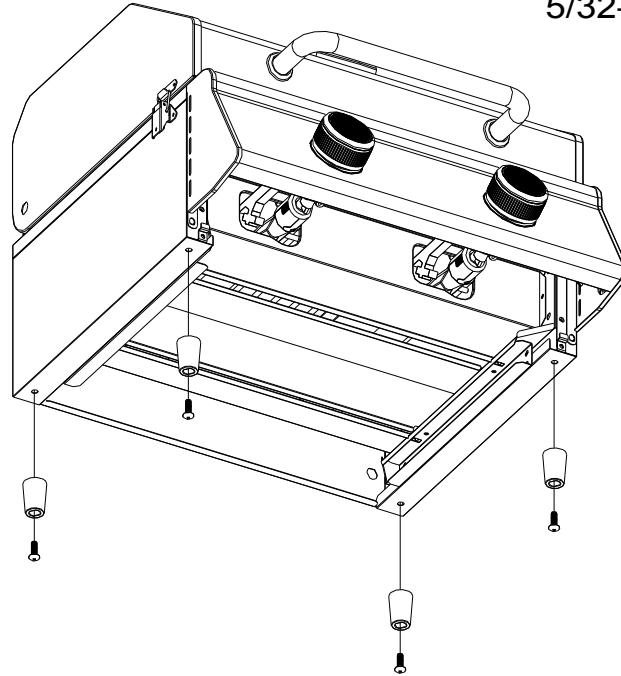


x4

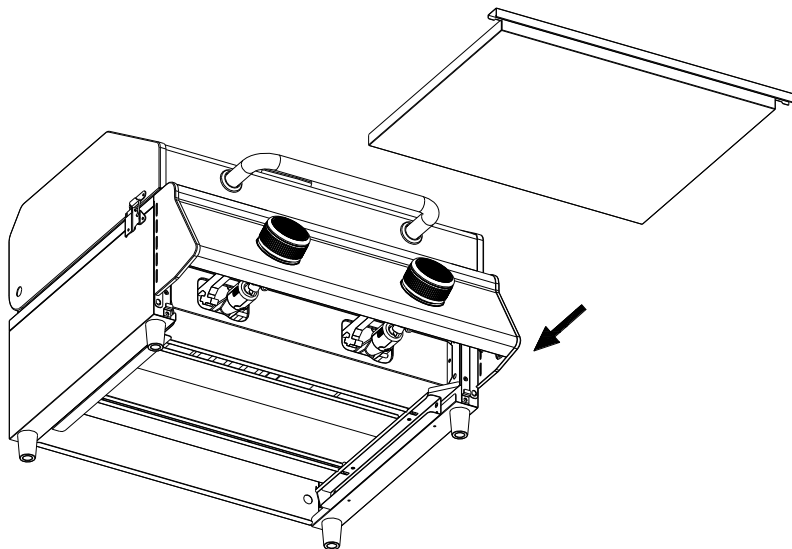


x4

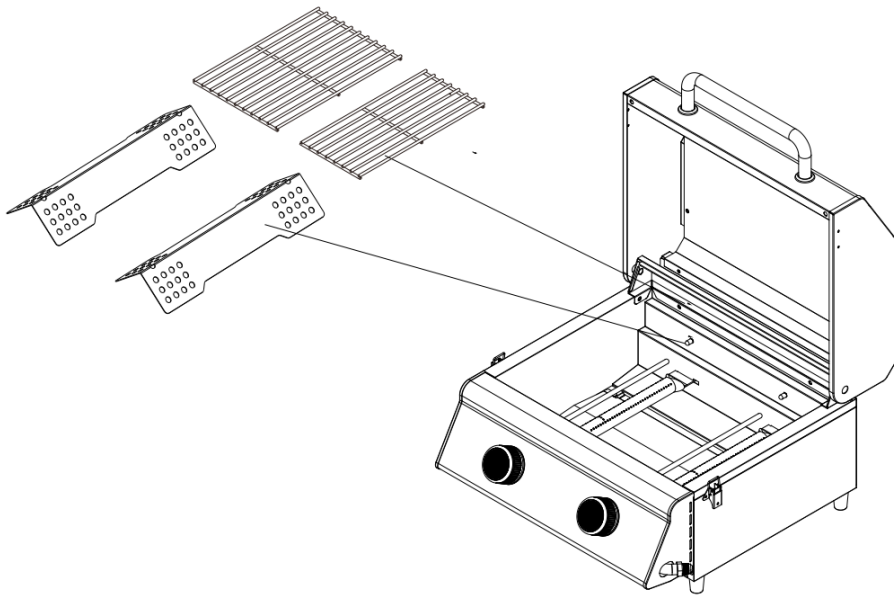
5/32-32



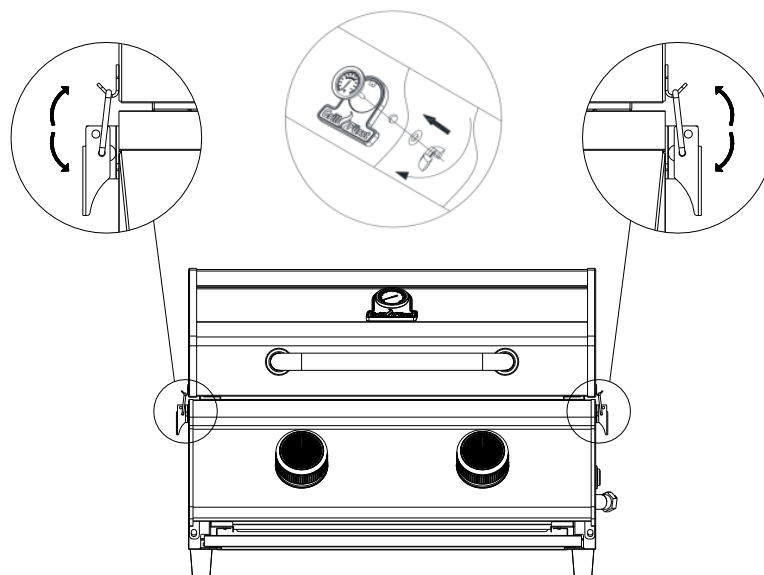
Schritt 2



Schritt 3



Schritt 4





Konformitätserklärung

Hiermit erklären wir, dass dieses Produkt den gesetzlichen Anforderungen der europäischen Verordnung (EU) 2016/426 entspricht.



Das Material ist recyclebar.



Platzieren Sie diese Seite des Kartons nach oben



Die Ware ist empfindlich. Bitte vorsichtig handhaben.



Die Verpackung muss vor Regen und Feuchtigkeit geschützt werden.

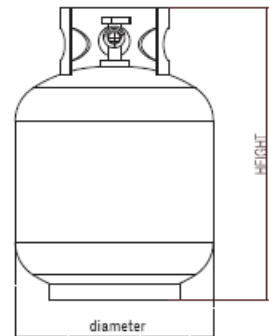
6. Vorbereitung

Für die Benutzung muss eine LPG-Gasflasche gekauft werden. Der Druckregler muss der Druck- und Gaskategorie des Geräts entsprechen. Weiterhin muss der Regler der aktuellen nationalen Vorschrift gemäß EN16436, EN16129 und EN16436 entsprechen.

Sie müssen eine Gasflasche und einen 28-30/37 mbar Regler für I3 und einen 28-30 mbar Regler für I3B/P(30), um diesen Grill betreiben zu können. Erhältlich bei Ihrem nächsten Gashändler.

Ausdrücklich empfohlene Informationen:

- Die Gasflasche darf nur in aufrechter Position benutzt werden.
- Nur mit einer Gasflasche verwenden, die nicht höher als 600mm und die > 240 mm bzw. < 310 mm im Durchmesser ist.
- Dieses Gerät darf nur mit einem zugelassenem Schlauch und Druckregler betrieben werden.



Verbinden des Druckreglers mit einer Schraub-Gaskartusche.

Wenn Sie eine 450g Propan/Butan Einweg Gaskartusche verwenden möchten, benötigen Sie hierfür einen passenden, im Fachhandel erhältlichen Druckregler. Bei Benutzung mit einer 450g Propan/Butan Gaskartusche kann das Gerät ca. 75 Minuten bei maximaler Leistung genutzt werden.

Der Druckregler muss zwingend mit der EN16129 sowie den aktuellen nationalen Vorschriften übereinstimmen.

Bevor Sie mit der Montage beginnen müssen Sie sicherstellen, dass alle Ventile und Regler geschlossen sind, sowie Schlauch und Druckregler fest verbunden sind.

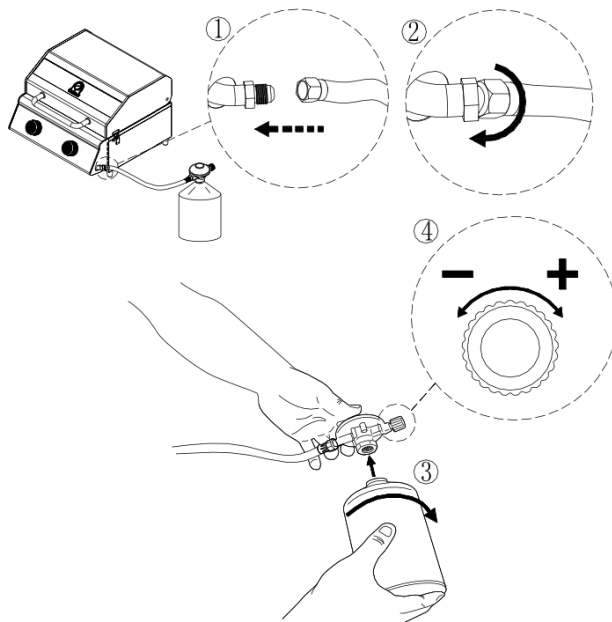
Schrauben Sie die Gaskartusche dann gegen den Uhrzeigersinn in den Druckregler. Führen Sie dann einen Leckagetest durch (folgen Sie den Anweisungen auf Seite 10) und öffnen das Ventil am Regler.

Benutzen Sie den Grill nicht, wenn Sie eine Undichtigkeit am Ventil oder den Verbindungen

feststellen, kontaktieren Sie in diesem Fall Ihren Händler.

Falls Sie Ihren Grill über eine LPG Anlage eines Fahrzeugs betreiben möchten achten Sie unbedingt darauf, dass diese der EN1949 (Festlegungen für die Installation von Flüssiggasanlagen in bewohnbaren Freizeitfahrzeugen) entspricht.

Der Betrieb mit LPG Fahrzeuganlagen ist nur in Deutschland und UK gestattet. Nur für den Aussenbetrieb, nicht im Fahrzeug benutzen!



Energiespartipps:

- Reduzieren Sie die Öffnungszeit des Deckels.
- Schalten Sie den Grill aus, sobald der Garvorgang abgeschlossen ist.
- Den Gasgrill nur 10 bis 15 Minuten vorheizen. (Ausgenommen beim ersten Betrieb)
- Nicht länger als empfohlen vorheizen.
- Verwenden Sie keine höhere Einstellung der Gasregulierung als erforderlich.

Schließen Sie den Schlauch und den Regler an den Gasbehälter auf der rechten Seite des Gasgrills an. Beachten Sie, dass der Gasbehälter vor Hitze geschützt und in einer sicheren Position aufbewahrt werden muss.

7. Installation der Gasflasche

- Beim Auswechseln der Gasflasche von Zündquellen fernhalten. Stellen Sie die Gasflasche in das Loch am Boden Ihres Gasgrills, achten Sie dabei, dass die Flasche vor Hitze geschützt und in einer sicheren Position aufbewahrt werden muss.
- Der Druckregler muss an der Gasflasche angeschlossen werden und fest angezogen werden.

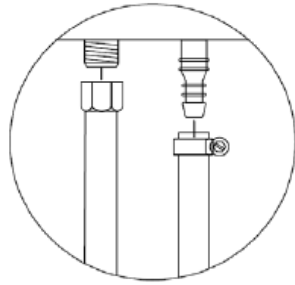


Warnung: Lesen Sie vor dem ersten Gebrauch des Grills die Sicherheits- und Zündungshinweise.

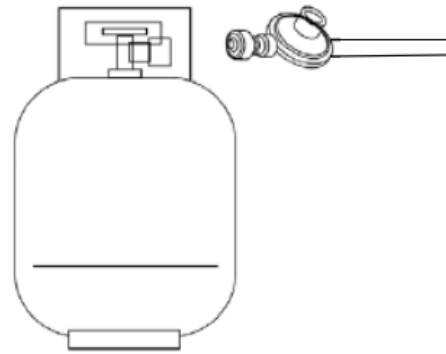
So schließen Sie eine Gasflasche an:

- Drehen Sie die orangefarbene Kappe so, dass der Pfeil auf die Lucke in der Abdeckung zeigt.
- Entfernen Sie die orangefarbene Schutzkappe der Gasflasche. Bitte verwenden Sie hierbei keine Werkzeuge.
- Überprüfen Sie, ob die schwarze Dichtscheibe im Flaschenventil sitzt. Befestigen Sie den Druckminderer am Gasflaschenventil.
- Zum Öffnen der Gaszufuhr wird der Verschluss der Gasflasche gegen den Uhrzeigersinn aufgedreht. Und prüfen Sie alle Anschlüsse mit Seifenwasser oder Leckagespray. Verwenden

Sie den Grill nicht, bevor alle Anschlüsse überprüft wurden. Es dürfen keine Lecks aufgetreten sein.



Schlauchmontage



Gasflaschenmontage



Warnung: Prüfen Sie die Gasleitung immer mit Seifenwasser oder Dichtspray auf Undichtigkeiten am Anschluss und schließen evtl. Lecks.

Allgemeines

Obwohl alle Gasanschlüsse des Grills vor dem Versand werksseitig auf Dichtheit geprüft wurden, muss am Aufstellungsort eine vollständige Gasdichtheitsprüfung durchgeführt werden, da das Gerät möglicherweise nicht ordnungsgemäß transportiert wurde oder unbeabsichtigt ein übermäßiger Druck auf das Gerät ausgeübt wurde.

Vor der ersten Benutzung

- a) Stellen Sie sicher, dass das gesamte Verpackungsmaterial einschließlich Zurr Gurte vom Grill entfernt wurden.
- b) Nicht Rauchen während der Lecktests an der Gasleitung. Niemals einen Lecktest mit offener Flamme durchführen.
- c) Stellen Sie eine Seifenlösung aus einem Teil Flüssigwaschmittel und einem Teil Wasser her. Sie benötigen eine Sprühflasche, einen Pinsel oder einen Lappen, um die Lösung auf die Ventile bzw. Schraubverbindungen aufzutragen. Stellen Sie für die erste Dichtungsprüfung sicher, dass die Gasflasche zu 80% voll ist.

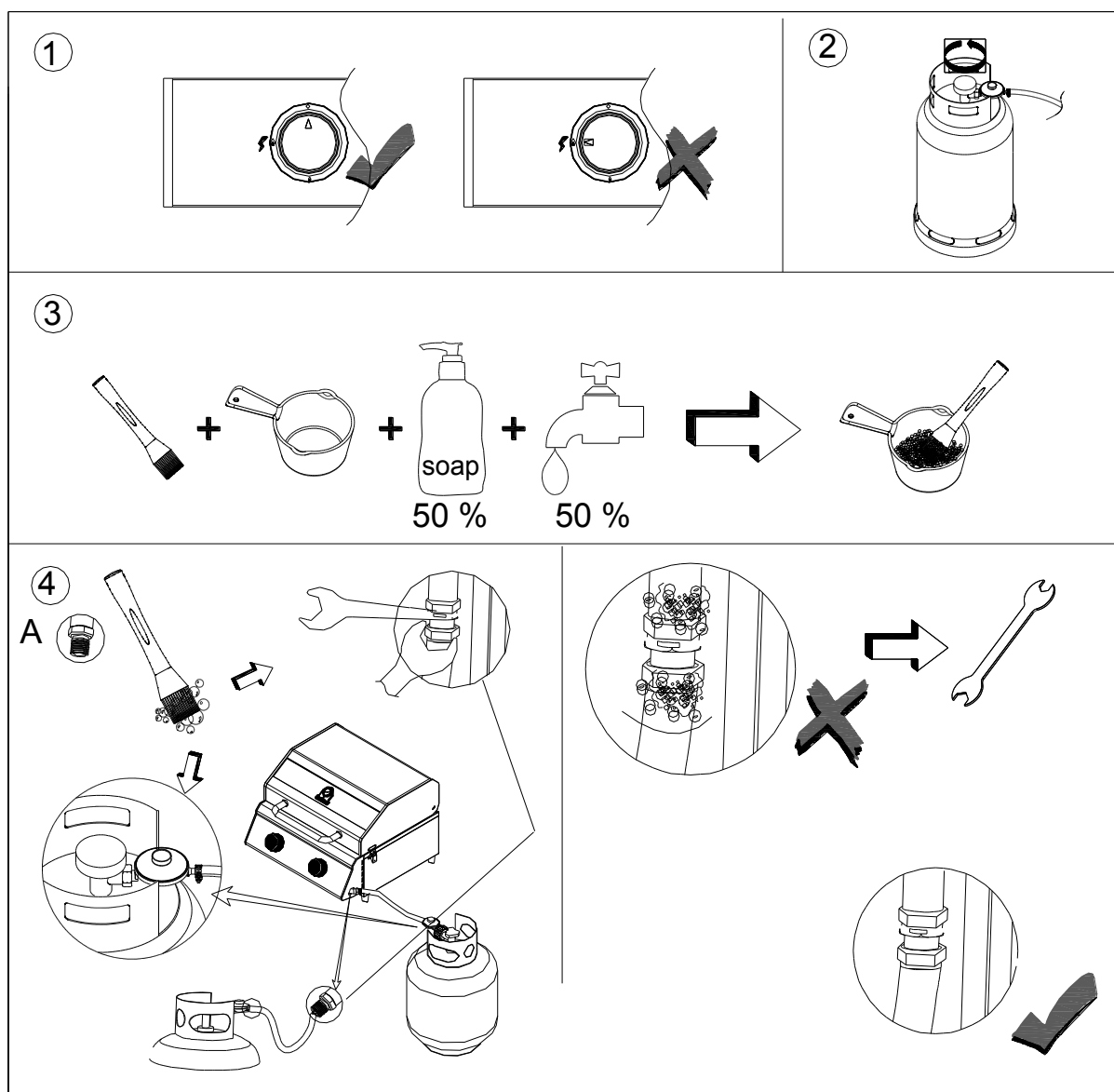
Durchzuführende Tests vor Benutzung

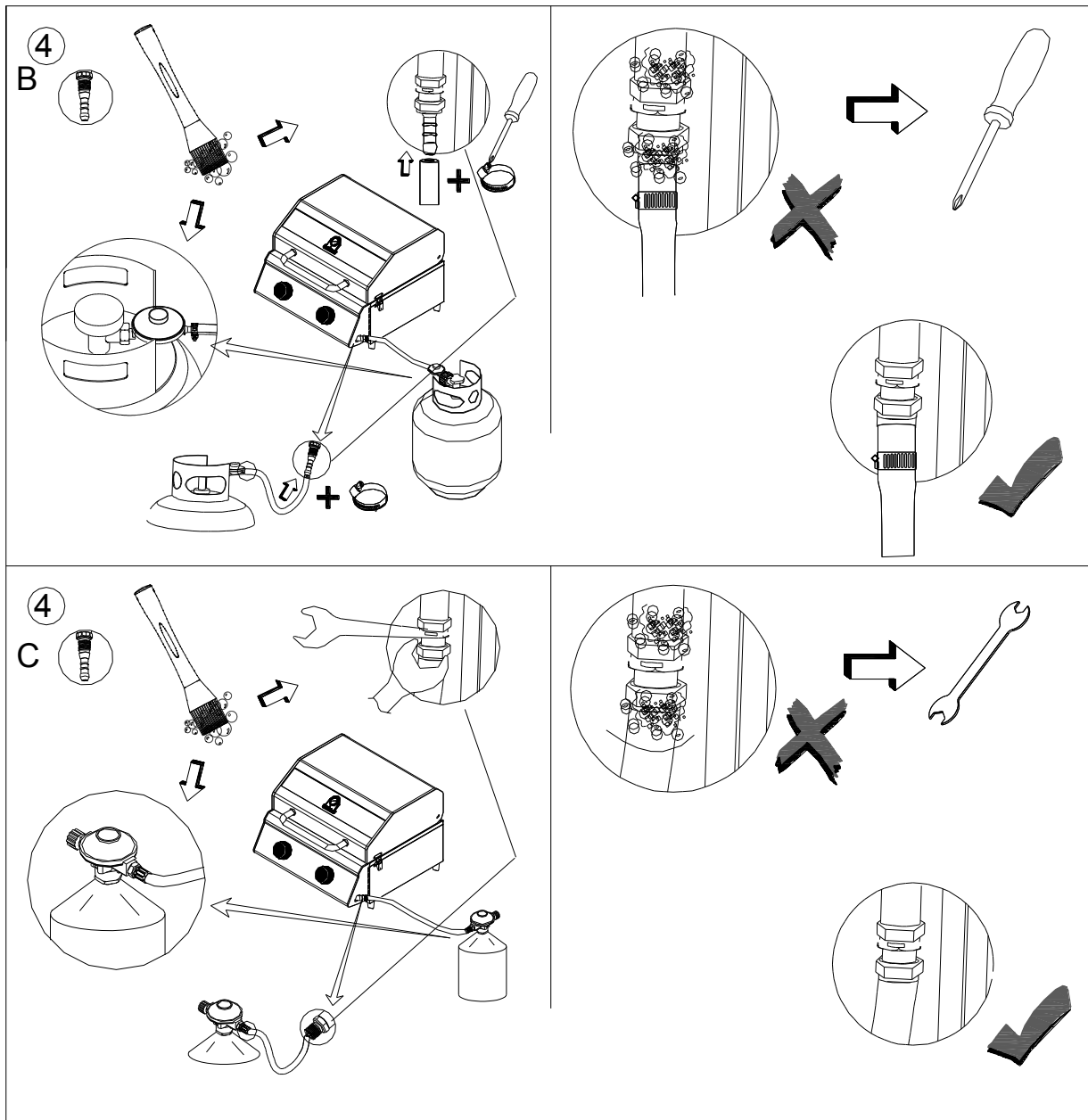
Eine Dichtungsprüfung führen Sie ganz einfach mit Seifenwasser durch.

1. Befeuchten Sie alle Verbindungen nach der Montage großzügig mit Seifenwasser. Stellen Sie

sicher, dass die Drehregler des Grills auf „AUS“ stehen und öffnen Sie anschließend die Flasche leicht.

- Überprüfen Sie alle Verbindungen vom Gasregler und dem Zufuhrventil bis einschließlich der Verbindung zum Manifold (Gasleitung hinter Bedienblende).
- Sollte ein Leck festgestellt werden: Gasversorgung abdrehen und Anschlüsse festziehen/abdichten.
- Drehen Sie die Gaszufuhr wieder auf und überprüfen erneut die Dichtigkeit.
- Sollte das Gas weiterhin aus seiner der Armaturen austreten, umgehend die Gasversorgung abdrehen.





Überprüfen Sie den Schlauch vor jedem Gebrauch auf Schäden.

Stellen Sie sicher, dass der Schlauch nicht verdreht wird, was den Gasfluß bei Verwendung des Geräts beeinträchtigt. Der Schlauch darf auch keine übermäßige Spannung aufweisen, und darf keine Teile des Gasgrills berühren, die heiß sein könnten. Schnitte oder Abrieb. Wenn sich herausstellt, dass der Schlauch in irgendeiner Weise defekt sein könnte (Schnitte, Abrieb, Löcher), bitte auf keinen Fall mehr verwenden.

Bitte wählen Sie einen flexiblen Schlauch, dessen Hitzebeständigkeit mehr als 80°C beträgt. Der flexible Gasschlauch muss ausgetauscht werden, wenn dieser abgenutzt, veraltet ist oder wenn es länderspezifische Vorschriften erfordern.

Alle 2 Jahre den flexiblen Schlauch wechseln.

Die maximale Schlauchlänge darf 1,5m nicht überschreiten.

So trennen Sie eine Gasflasche

Achten Sie beim Wechseln Ihrer Gasflasche darauf, dass keine Zündquellen in der Nähe sind, z. B. Feuer, Zigaretten, offenes Feuer usw. Stellen Sie sicher, dass das Gerät ausgeschaltet ist.

- a) Mit Ausnahme von Zweizylinder-Installationen mit Umschaltventil, die Gaszufuhr am Gerät (falls vorhanden) abdrehen. Warten Sie, bis die Flamme der Brenner erloschen sind. Bei Anlagen mit Umschaltventil muss nur die leere Gasflasche abgedreht werden.
- b) Nun den Druckminderer vom Flaschenventil schrauben und die orangefarbene Schutzkappe wieder auf die leere Flasche setzen.

IMMER NACH JEDEM GASFLASCHENWECHSEL AUF LECKS ÜBERPRÜFEN!

8. Warn- und Sicherheitshinweise

Bitte lesen Sie die nachstehenden Punkte sorgfältig vor der Benutzung des Grills:

- a) Nur im Freien verwenden.
- b) Lesen Sie die Bedienungsanleitung vor Inbetriebnahme des Gerätes.
- c) ACHTUNG: Zugängliche Teile können sehr heiß sein. Kinder fernhalten.
- d) Das Gerät muss während des Betriebs von brennbaren Materialien ferngehalten werden.
- e) Das Gerät während des Betriebes nicht bewegen!
- f) Nach Gebrauch das Schließventil der Gasflasche schließen.
- g) Das Gerät nicht verändern!
- h) Achten Sie besonders auf Kinder und ältere Personen und halten diese vom Gerät fern.
- i) Verwenden Sie beim Umgang mit besonders heißen Gegenständen immer passende Schutzkleidung (z.B. Hitzeschutz-Handschuhe).
- j) Im Falle eines Gaslecks immer die Gaszufuhr abdrehen, Deckel öffnen. Gasleck-Test durchführen. Wenn das Leck nicht behoben werden kann, wenden Sie sich sofort an den nächsten örtlichen Gashändler.
- k) Verwenden oder lagern Sie keine brennbaren Flüssigkeiten oder Dämpfe in der Nähe, wenn Sie den Gasgrill betreiben.
- l) Verwenden Sie kein offenes Feuer, um nach Gaslecks zu suchen.
- m) Sollte ein Gasleck vorliegen, dürfen Sie den Grill auf keinen Fall betreiben. Gaszufuhr abstellen!
- n) Während des Betriebs darf nichts an der Gasleitung bzw. dem Gasanschluss verändert/entfernt werden.
- o) Vorsicht ist geboten, wenn Sie Ihren Gasgrill bedienen. Lassen Sie den Grill niemals

unbeaufsichtigt, wenn er benutzt wird.

- p) Stellen Sie vor dem Lagern sicher, dass das Gerät vollständig abgekühlt ist.
- q) Zünden Sie niemals einen Gasgrill mit Benzin oder vergleichbaren Flüssigkeiten an.
- r) Der Gasgrill muss regelmäßig gereinigt werden.
Achten Sie beim Reinigen des Brenners oder der Ventile darauf, dass die Brenneröffnungen oder die Öffnungen / Düsen nicht vergrößert werden.
- s) Das Gerät darf nicht in geschlossenen Räumen, Garagen usw. betrieben werden. Das Gerät muss von brennbaren Stoffen ferngehalten werden. Wir empfehlen, einen Abstand vom Grill zu brennbaren Materialien einzuhalten, wie in der Abbildung unten gezeigt.
- t) Stellen Sie Ihren Gasgrill auf eine sichere ebene Fläche, nicht in der Nähe von brennbaren Gegenständen wie Holzzäunen oder überhängenden Ästen.
- u) Wir empfehlen den Gasgrill einmal jährlich von einem Techniker bei Ihrem örtlichen Gasfachhändler warten zu lassen. Bitte nicht die Wartung selbst übernehmen.
- v) Änderungen und Modifikationen am Gerät können gefährlich sein. Versuchen Sie daher nicht die Drehregler, Düsen, Zündung, Ventile zu verändern.
- w) Vom Hersteller oder seinem Händler versiegelte Teile dürfen vom Benutzer nicht verändert werden.
- x) Halten Sie einen Feuerlöscher bereit.



Warnung: Der schwarze Bereich des Griffs (s. Abb. Oben) wird heiß, wenn der Gasgrill verwendet wird. ACHTUNG! Berühren Sie nicht den schwarzen Bereich.

Da dieser Grill keine Einschränkung hinsichtlich der Emission von unverbranntem Gas aufweist, muss er im Freien oder in einem gut belüfteten Bereich installiert und / oder verwendet werden. Befand sich dieser Grill in einem gut belüfteten Bereich, muss der Bereich mindestens 25% der Fläche (Summe der Wandfläche) offen haben.

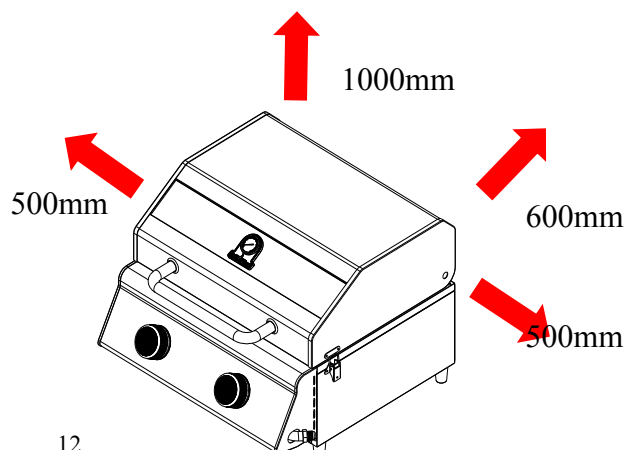
Es wird dringend empfohlen, Mindestabstände von brennbaren Materialien einzuhalten:

Rückseite - 600mm

Seiten - 500mm

Nach Oben - 1000 mm

Vermeiden Sie starken Wind von der Rückseite des Grills.



9. Sicherheitsvorkehrungen

- a) Verwenden Sie beim Garen auf dem Grill Backofenhandschuhe und geeignetes Grillbesteck.
- b) Treffen Sie Vorkehrungen, falls ein Unfall oder Brand auftreten sollte. Erste-Hilfe-Kasten und Feuerlöscher bereitstellen
- c) Halten Sie das Stromkabel und den Gasschlauch von heißen Oberflächen fern.
- d) Verwenden Sie den Grill stets mit größter Vorsicht.

10. Zündanleitung:

Achtung:

- a) Beim Anzünden des Brenners muss der Deckel geöffnet sein!
- b) Stellen Sie sich beim Anzünden nicht mit dem Gesicht direkt über den Gasgrill.
- c) Jeder Brenner besitzt eine separate Zündung.

Ihr Gasgrill verfügt über folgende Zündmethode:

Pilotflammenzündung:

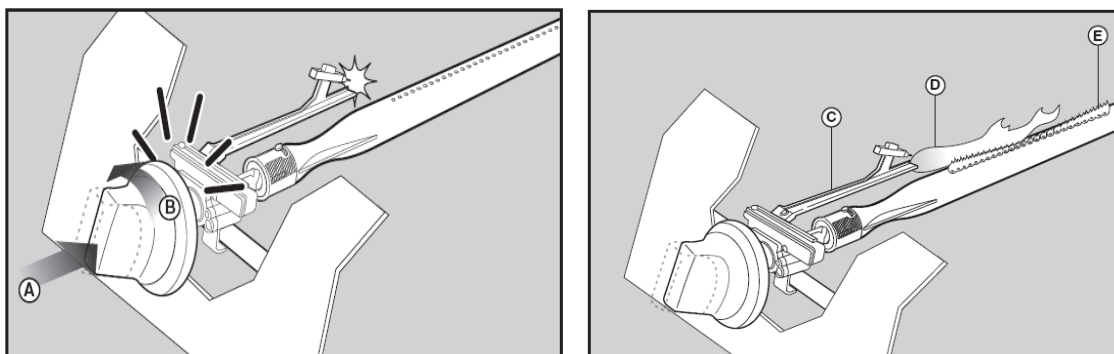
Zündung der Hauptbrenner (mit Zündfunken und Pilotflamme)

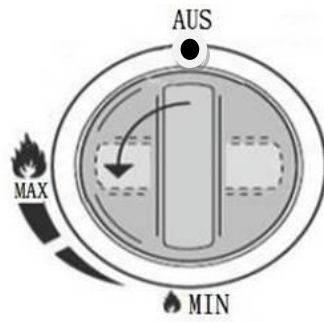
Wenn sich alle Gasregler am Gasgrill in der Position „AUS“ befinden, drehen Sie das Gasflaschenventil am Regler in die Position „Ein“. Um einen Funken zu erzeugen, müssen Sie den Steuerknopf in (A) drücken und 3-5 Sekunden lang in dieser Position halten, damit das Gas strömen kann, und dann gegen den Uhrzeigersinn auf "MAX" (B) drehen. Der entstehende Funke löst die Pilotflamme (D) aus. Sie hören ein „Fauchen“ und sehen eine kleine orangene Flamme aus der Zündröhre (C) auf der linken Seite des Brenners.

Halten Sie den Drehregler nach der erfolgten Zündung noch zwei Sekunden lang gedrückt, damit das Gas vollständig durch das Brennerrohr (E) strömen kann.

Wenn der Brenner angezündet ist, zünden benachbarte Brenner, wenn die jeweiligen Regler auf „MAX“ gedreht werden.

Bei der Einstellung „MAX“ sollte die Brennerflamme ungefähr 12 bis 20 mm lang sein und ein Minimum an oranger Flamme aufweisen. Drehen Sie den Gasregler ganz nach links für Minimaleinstellung.





Achtung: Wenn der Brenner nicht zündet, drehen Sie den Brennerknopf auf „AUS“ und warten Sie 5 Minuten, bevor Sie ihn erneut zünden. Danach können Sie den Brenner erneut zünden wie oben beschrieben.

Wenn Sie Probleme beim Anzünden Ihres Gasgrills haben, wenden Sie sich an Ihren Händler.

11. Lagerung

Ihre Gasflasche muss im Freien an einem gut belüfteten Ort aufbewahrt und bei Nichtgebrauch vom Gasgrill getrennt werden. Stellen Sie sicher, dass Sie sich im Freien befinden und sich nicht in der Nähe von Zündquellen befinden, bevor Sie versuchen, die Gasflasche vom Gasgrill zu trennen. Wenn Sie Ihren Gasgrill nach einer gewissen Lagerzeit benutzen, prüfen Sie bitte vor dem Gebrauch, ob Gas austritt und der Brenner usw. verstopft ist. Befolgen Sie auch die Reinigungsanweisungen, um sicherzustellen, dass der Gasgrill sicher ist. Wenn der Gasgrill im Freien gelagert wird, stellen Sie sicher, dass alle Bereiche unter der Frontplatte frei von Hindernissen (Insekten usw.) sind. Dieser Bereich muss freigehalten werden, da dies den Verbrennungs- oder Belüftungsluftstrom beeinträchtigen kann.

12. Reinigungshinweise

Die Wartung Ihres Gasgrills wird alle 90 Tage empfohlen - mindestens einmal im Jahr. Auf diese Weise verlängern Sie die Lebensdauer Ihres Gasgrills.

Es ist wichtig, dass Sie Ihren Grill nach jedem Gebrauch gründlich reinigen, um zu vermeiden, dass Essens- und Ölreste Feuer fangen und schwere Schäden verursachen.

Ihr Gasgrill lässt sich ganz leicht reinigen, Folgen Sie einfach diesen Hinweisen für eine komfortable und schnelle Reinigung:

- a) Schalten Sie den Brenner für 15 bis 20 Min. auf höchster Stufe ein. Marinaden und Fettreste werden durch die Hitze zu Asche verbrannt (Pyrolyseprinzip). Danach mit einer Grillbürste abbürsten und je nach Bedarf die Roste einfetten.
- b) Die Grillroste sollten regelmäßig gereinigt werden.
- c) Der Garraum sollten ebenfalls mit heißem Seifenwasser gewaschen werden. Entfernen Sie hartnäckige Verschmutzungen mit einem Scheuerschwamm
- d) Überprüfen Sie den Brenner regelmäßig auf Insekten und Spinnen, die das Gassystem verstopfen und den Gasstrom Durch ablenken können. Stellen Sie sicher, dass die Venturi-Rohre

am Brenner sehr sorgfältig gereinigt werden und dass keine Hindernisse vorhanden sind. Wir empfehlen, den Venturi-Rohrbereich mit einem Pfeifenreiniger zu reinigen.

e) Veränderungen an diesem Gerät können gefährlich sein und sind nicht gestattet

13. Brenner austauschen

1. Den Halteclip des defekten Brenners herausnehmen (zusammendrücken und nach innen reindrücken), den Brenner nach oben aus der Öffnung herausziehen.



2. Neuen Brenner in die Öffnung stecken und im hinteren Bereich einhaken. Mit Haltclip wieder fixieren.

14. Fehlerbehebung

Problem	Mögl. Ursache	Lösung
Brenner lassen sich nicht zünden Das Zündsystem	Gasflasche leer Regler defekt	Durch volle Gasflasche ersetzen Regler überprüfen lassen/ ersetzen
Schwache Flamme Feuer im Brennerrohr, Rauschen	Verstopfungen in den Brennern Verstopfungen in Gasdüsen. Windig	Brenner reinigen Gasdüsen und Schlauch reinigen Windgeschütze Stelle als Aufstellort verwenden
Gasventilknopf sehr schwergängig	Gasventil blockiert	Gasventil ersetzen

Wenn Ihr Problem durch die obigen Informationen nicht behoben werden kann, rufen Sie bitte die Gasgrill-Hotline an.

Grillfürst GmbH

Friedewalder Str. 24, 36251 Bad Hersfeld

Tel: +49 6621 43 20 900

Fax: +49 6621 43 20 912

www.grillfuerst.de

shop@grillfuerst.de