

QUIGG

Kühlschrank

MD 37243



BEDIENUNGSANLEITUNG



29001613
0161

Inhalt

Zu dieser Bedienungsanleitung	5
Zeichenerklärung.....	5
Bestimmungsgemäßer Gebrauch	7
Sicherheitshinweise	8
Allgemeine Sicherheitshinweise	9
Transport	10
Aufstellung und elektrischer Anschluss	11
Reinigung und Wartung	15
Störungen	16
Entsorgung	16
Informationen zum Gerät.....	17
Information zum verwendeten Kältemittel R-600a.....	17
Lieferumfang	18
Geräteübersicht.....	19
Empfohlene Lagerung von Lebensmitteln.....	20
Vorbereitung für den Betrieb	20
Türanschlag wechseln.....	21
Kühlschrank aufstellen und ausrichten	25
Gemüseschublade/Glaseinlegeboden herausnehmen und wiedereinsetzen.....	25
Gerät bedienen.....	26
Temperaturregelung	26
Energiespartipps.....	27
Empfohlene Temperatureinstellung	27
Aufbewahren von Lebensmitteln.....	28
Reinigung und Wartung.....	29
Leuchtmittel der Innenbeleuchtung austauschen.....	31
Maßnahmen bei Stromausfall.....	31
Fehlerbehebung.....	32
Längere Nichtverwendung.....	33

Entsorgung	33
Technische Daten.....	34
Produktdatenblatt	34
EU-Konformitätsinformation	36
Ersatzteile	36
Serviceinformationen	36
Datenschutzerklärung	37
Impressum.....	38

Zu dieser Bedienungsanleitung



Vielen Dank, dass Sie sich für unser Produkt entschieden haben. Wir wünschen Ihnen viel Freude mit dem Gerät.

Lesen Sie vor Inbetriebnahme die Sicherheitshinweise aufmerksam durch. Beachten Sie die Warnungen auf dem Gerät und in der Bedienungsanleitung.

Bewahren Sie die Bedienungsanleitung immer in Reichweite auf. Wenn Sie das Gerät verkaufen oder weitergeben, händigen Sie unbedingt auch diese Bedienungsanleitung aus, da sie ein wesentlicher Bestandteil des Produktes ist.

Zeichenerklärung

Ist ein Textabschnitt mit einem der nachfolgenden Warnsymbole gekennzeichnet, muss die im Text beschriebene Gefahr vermieden werden, um den dort beschriebenen, möglichen Konsequenzen vorzubeugen.



Dieses Signalwort bezeichnet eine Gefährdung mit einem hohen Risikograd, die, wenn sie nicht vermieden wird, den Tod oder eine schwere Verletzung zur Folge hat.



Dieses Signalwort bezeichnet eine Gefährdung mit einem mittleren Risikograd, die, wenn sie nicht vermieden wird, den Tod oder eine schwere Verletzung zur Folge haben kann.



Dieses Signalwort bezeichnet eine Gefährdung mit einem niedrigen Risikograd, die, wenn sie nicht vermieden wird, eine geringfügige oder mäßige Verletzung zur Folge haben kann.



Dieses Signalwort warnt vor möglichen Sachschäden.



Dieses Symbol gibt Ihnen nützliche Zusatzinformationen zum Zusammenbau oder zum Betrieb.



Hinweise in der Bedienungsanleitung beachten!



Warnung vor Gefahr durch elektrischen Schlag!



Warnung vor Gefahr durch feuergefährliche und/oder leicht entzündlichen Stoffe!

- Aufzählungspunkt / Information über Ereignisse während der Bedienung
- Auszuführende Handlungsanweisung



Kennzeichnung von Verpackungsmaterialien bei der Mülltrennung. Kennzeichnung mit den Abkürzungen (a) und Nummern (b) mit folgender Bedeutung: 1-7: Kunststoffe/20-22: Papier und Pappe/80-98: Verbundstoffe



Der Grüne Punkt kennzeichnet Verkaufsverpackungen, die vom dualen Sammel- und Verwertungssystem gemäß Verpackungsverordnung entsorgt bzw. recycelt werden.



Verpackung umweltgerecht entsorgen (siehe Kapitel „Entsorgung“)



Gerät umweltgerecht entsorgen (siehe Kapitel „Entsorgung“)



Zeigt die korrekte aufrechte Position der Transportverpackung an.



Mit diesem Symbol markierte Produkte erfüllen die Anforderungen der EU-Richtlinien (siehe Kapitel „Konformitätsinformation“).



Geprüfte Sicherheit

Mit diesem Symbol gekennzeichnete Produkte erfüllen die Anforderungen des Produktsicherheitsgesetzes.

Bestimmungsgemäßer Gebrauch

Dieses Gerät dient zum Kühlen von Lebensmitteln.

Dieses Gerät ist für den Gebrauch im Haushalt und in ähnlichen Anwendungsbereichen vorgesehen wie z.B.:

- Personalküchenbereichen in Läden, Büros und anderen Arbeitsbereichen;
- in der Landwirtschaft und von Gästen in Hotels, Motels und anderen Unterkünften;
- Frühstückspensionen;
- im Catering und ähnlichem Großhandelseinsatz.

Bei Einsatz in gewerblichen Bereichen sind die dort gültigen Bestimmungen einzuhalten.

Bitte beachten Sie, dass im Falle des nicht bestimmungsgemäßen Gebrauchs die Haftung erlischt:

- Bauen Sie das Gerät nicht ohne unsere Zustimmung um und verwenden Sie keine nicht von uns genehmigten oder gelieferten Zusatzgeräte.
- Verwenden Sie nur von uns gelieferte oder genehmigte Ersatz- und Zubehörteile.
- Beachten Sie alle Informationen in dieser Bedienungsanleitung, insbesondere die Sicherheitshinweise. Jede andere Bedienung gilt als nicht bestimmungsgemäß und kann zu Personen- oder Sachschäden führen.

Sicherheitshinweise

WICHTIGE SICHERHEITSANWEISUNGEN – SORGFÄLTIG LESEN UND FÜR DEN WEITEREN GEBRAUCH AUFBEWAHREN!

- Dieses Gerät kann von Kindern ab 8 Jahren und darüber und von Personen mit reduzierten physischen, sensorischen oder mentalen Fähigkeiten oder Mangel an Erfahrung und/oder Wissen benutzt werden, wenn sie beaufsichtigt werden oder bezüglich des sicheren Gebrauchs des Gerätes unterwiesen wurden und die daraus resultierenden Gefahren verstanden haben.
- Kinder dürfen nicht mit dem Gerät spielen.
- Kinder im Alter von 3 bis 8 Jahren dürfen Kühlgeräte be- und entladen.
- Reinigung und Benutzer-Wartung dürfen nicht durch Kinder durchgeführt werden, es sei denn, sie sind 8 Jahre und älter und werden beaufsichtigt.



GEFAHR!

Erstickungsgefahr!

Es besteht Erstickungsgefahr durch Verschlucken oder Einatmen von Kleinteilen oder Folien.

- Alle verwendeten Verpackungsmaterialien (Beutel, Polystyrolstücke usw.) nicht in der Reichweite von Kindern lagern.
- Halten Sie Kinder vom Geräteinneren fern. Wenn die Tür zufällt, besteht Erstickungsgefahr!

Allgemeine Sicherheitshinweise



Verletzungsgefahr!

Das Kühlsystem des Gerätes enthält das Kältemittel R-600a. Bei einem Auslaufen des Kältemittels besteht die Gefahr von Verletzungen.

- **WARNUNG!** Kältemittelkreislauf nicht beschädigen.
- Sollte das Kühlsystem dennoch beschädigt worden sein, belüften Sie den Raum. Vermeiden Sie offene Flammen und Zündquellen. Lassen Sie das Gerät vor einer weiteren Verwendung von einer Fachkraft reparieren.
- Haut- oder Augenkontakt mit Kältemittel kann zu Verletzungen führen. Spülen Sie ggf. sofort die Augen mit klarem Wasser und suchen Sie einen Arzt auf.
- **WARNUNG!** Keine elektrischen Geräte innerhalb des Kühlfachs betreiben, die nicht der vom Hersteller empfohlenen Bauart entsprechen.
- Manipulierungen am Kältemittelkreislaufs sind unzulässig und der Garantieanspruch erlischt.



Brandgefahr!

In den Kältemittelleitungen und im Kompressor befinden sich brennbare Flüssigkeiten.

- Beachten Sie das Brandgefahr-Warnzeichen an der Geräterückseite oder am Kompressor.
- Vermeiden Sie offene Flammen und Zündquellen während des Gebrauchs, der Wartung und der Entsorgung des Geräts.

Transport



Verletzungsgefahr!

Hohes Gewicht des Geräts. Es besteht die Gefahr von Verletzungen durch Überheben.

- Transportieren Sie das Gerät mindestens mit einer weiteren Person.

HINWEIS!

Beschädigungsgefahr!

Gefahr von Geräteschaden durch unsachgemäßen Transport.

- Achten Sie darauf dass die Verpackung nicht beschädigt ist.
- Entfernen Sie vorsichtig das Verpackungsmaterial und überprüfen Sie das Gerät auf Transportschäden.
- Ein beschädigtes Gerät auf keinen Fall anschließen. Wenden Sie sich im Schadensfall an unser Service Center.
- Transportieren Sie den Kühlschrank grundsätzlich in der Verpackung und mit Transportsicherung.
- Beim Transport und bei der Aufstellung des Geräts darauf achten, dass keine Teile des Kühlkreislaufs beschädigt werden.
- Das Gerät möglichst immer senkrecht transportieren. Bei einer Neigung von mehr als 40° beim Transport, erst nach 2-3 Stunden ans Netz anschließen und einschalten, damit sich der Kältemittelkreislauf nach dem Transport beruhigen kann.
- Stellen Sie das Gerät nicht auf die Seite oder die Rückwand, da sonst Öl aus dem Kompressor in den Kältemittelkreislauf gelangen kann und ihn verstopfen kann.
- Das Gerät keinem Regen oder Spritzwasser aussetzen.

Aufstellung und elektrischer Anschluss

Standort

HINWEIS!

Beschädigungsgefahr!

Gefahr von Geräteschaden durch unsachgemäße Behandlung.

- Das Kühlgerät in einem trockenen und belüftbaren Raum aufstellen. Der Raum sollte eine Fläche von ca. 4 m² aufweisen, um bei einer Beschädigung des Kühlsystems eine ausreichende Luftmenge zu gewährleisten.
- Berücksichtigen Sie beim Aufstellen den Platzbedarf des Gerätes (siehe „Kühlschrank aufstellen und ausrichten“ auf Seite 25)
- Das Gerät ist für die Klimaklassen ST, T und N geeignet (siehe Typenschild). Bei Umgebungstemperaturen von 16 °C bis 43 °C ist eine fehlerfreie Kühlleistung des Gerätes gewährleistet. Bei abweichenden Temperaturen kann sich die Leistung des Gerätes verringern.
- Verwenden Sie das Gerät nicht im Freien.
- Setzen Sie das Gerät keinen extremen Bedingungen aus. Zu vermeiden sind:
 - Hohe Luftfeuchtigkeit oder Nässe,
 - extrem hohe oder tiefe Temperaturen,
 - direkte Sonneneinstrahlung,
 - offenes Feuer.



Brandgefahr!

Eine unzureichende Luftzirkulation kann zu Wärmestau führen.

- Achten Sie darauf, dass die Belüftungsöffnungen im Gehäuse, um das Gerät und in der Einbaunische nicht blockiert sind.
- Für eine ausreichende Belüftung muss ein Abstand von mindestens 5 cm zur Decke, 5 cm zu den Seitenwänden und 5 cm zur Rückwand eingehalten werden.
- Nicht in der Nähe von Wärmequellen wie Herde, Heizkörper, Fußbodenheizung usw. aufstellen. Wenn das Aufstellen in der Nähe einer Wärmequelle unvermeidbar ist, verwenden Sie eine geeignete Isolierplatte oder halten Sie folgende Mindestabstände zur Wärmequelle ein:
 - zu Elektro- oder Gasherden u.ä. : ca. 10 cm,
 - zu Öl- oder Kohleanstellherden: ca. 30 cm.
 - Beim Aufstellen neben einem anderem Kühlgerät ist ein seitlicher Mindestabstand von 10 cm erforderlich.
- Das Gerät ist nicht als Einbaugerät vorgesehen.

Vor dem Anschließen



Stromschlaggefahr!

Es besteht die Gefahr eines elektrischen Schlags durch stromführende Teile.

- Nach dem Aufstellen überprüfen, dass die Netzanschlussleitung nicht eingeklemmt oder beschädigt wird.
- Betreiben Sie das Gerät nicht, wenn es sichtbare Schäden aufweist oder das Netzkabel bzw. der Netzstecker defekt ist.
- Wenden Sie sich im Schadensfall an unser Service Center.

Netzanschluss



Stromschlaggefahr!

Es besteht die Gefahr eines elektrischen Schlags durch stromführende Teile.

- Schließen Sie das Gerät nur an eine ordnungsgemäß installierte und gut erreichbare Schutzkontakt-Steckdose an, die sich in der Nähe des Aufstellortes befindet. Die örtliche Netzspannung muss den technischen Daten des Gerätes entsprechen.
- Für den Fall, dass Sie das Gerät schnell vom Netz nehmen müssen, muss die Steckdose frei zugänglich sein.
- **WARNUNG!** Achten Sie darauf, dass das Netzkabel nicht zu einer Stolperfalle wird. Das Netzkabel darf nicht geklemmt oder beschädigt werden.
- Verwenden Sie kein Verlängerungskabel.
- **WARNUNG!** Platzieren Sie ortsveränderliche Mehrfachsteckdosen oder Netzteile nicht an der Rückseite des Gerätes.
- Um das Gerät stromlos zu machen, ziehen Sie den Netzstecker aus der Steckdose.

Umgang mit dem Gerät



Explosionsgefahr!

Entflammbare Gase und Flüssigkeiten können bei Lagerung im Gerät Explosionen verursachen.

- In diesem Gerät keine explosionsfähigen Stoffe, wie zum Beispiel Aerosolbehälter mit brennbarem Treibgas, lagern.



Verletzungsgefahr/Gesundheitsgefährdung!

Ein unsachgemäßer Umgang mit dem Gerät kann zu Verletzungen führen.

- Verwenden Sie Sockel, Schubfächer, Türen etc. nicht als Trittbrett oder zum Abstützen.

Das Gerät arbeitet ggf. nicht einwandfrei (Temperaturanstieg), wenn es über längere Zeit Temperaturen ausgesetzt wird, die kälter sind als die untere Grenze des Temperaturbereiches, für die es ausgelegt wurde (unter 16 °C).

Bei einem Stromausfall oder abgeschaltetem Gerät können eingelagerte Lebensmittel verderben. Es besteht die Gefahr einer Lebensmittelvergiftung.

- Überprüfen Sie nach einem eventuellen Stromausfall die eingelagerten Lebensmittel durch Inaugenscheinnahme oder mittels Geruchsprüfung, ob sie noch genießbar sind.
- Keine Arzneimittel, Laborpräparate oder andere temperaturempfindliche der Medizinprodukte-Richtlinie 2007/47/EG zu Grunde liegenden Produkte im Kühlschrank aufbewahren.
- Achten Sie auf Sauberkeit und richtige Lagerung der Lebensmittel.

Reinigung und Wartung



WARNUNG!

Stromschlaggefahr!

Es besteht die Gefahr eines elektrischen Schlags durch stromführende Teile.

- Vor Beginn von Reinigungs- oder Wartungsarbeiten unbedingt den Netzstecker aus der Schutzkontaktsteckdose ziehen (nicht am Netzkabel, sondern am Netzstecker ziehen). Sollte er nicht erreichbar sein, muss die in der Hausinstallation vorgesehene Sicherung ausgeschaltet werden.
- Den Netzstecker nicht mit nassen Händen anfassen.



WARNUNG!

Explosions- und Feuergefahr!

Durch Gasbildung kann es zu Explosionen kommen.

- Keine brennbaren Flüssigkeiten zur Reinigung des Geräts oder Geräteteile verwenden.

HINWEIS!

Beschädigungsgefahr!

Geräteschaden durch unsachgemäßen Umgang mit dem Gerät.

- Betreiben Sie keine elektronischen Geräte zur Unterstützung der Reinigung im Kühlschrank. Beide Geräte können irreparabel beschädigt werden.
- **WARNUNG!** Zum Beschleunigen des Abtauvorgangs keine anderen mechanischen Einrichtungen oder sonstigen Mittel als die vom Hersteller empfohlenen benutzen.
- Verwenden Sie keine scharfen oder scheuernden Reinigungsmittel im Geräteinneren, der Gerätetür und dem Gehäuse des Geräts, da diese die Oberflächen beschädigen können.

- Öl und Fett dürfen nicht mit Kunststoffteilen und der Türdichtung in Kontakt kommen, da die Oberfläche porös und spröde werden kann.

Störungen



Stromschlaggefahr!

Es besteht die Gefahr eines elektrischen Schlags durch stromführende Teile.

- Versuchen Sie auf keinen Fall, ein Geräteteil selbst zu öffnen und/oder zu reparieren.
- Wenn die Netzanschlussleitung dieses Gerätes beschädigt wird, muss sie durch den Hersteller oder seinen Kundendienst oder eine ähnlich qualifizierte Person ersetzt werden, um Gefährdungen zu vermeiden.
- Wenden Sie sich im Störfall an unser Service Center oder eine andere geeignete Fachwerkstatt.

Entsorgung



Erstickungsgefahr! Verletzungsgefahr!

Um Gefahren für Kinder zu vermeiden, gehen Sie vor der Entsorgung wie folgt vor:

- Demontieren Sie die Tür und die Dichtung oder kleben Sie die Tür mit Klebeband zu.
- Belassen Sie die Schublade im Gerät, so dass niemand, z. B. Kinder, in das Gerät klettern können.
- Schneiden Sie das Netzkabel ab.

Informationen zum Gerät

- Das Gerät verwendet im Kühlkreislauf das Kältemittel R-600a (FCKW UND FKW frei).
- Der Kühlkreislauf ist auf Dichtheit geprüft. Dies entspricht den einschlägigen Sicherheitsbestimmungen für Elektrogeräte.
- Energieeffizienzklasse E
- Klimaklasse N, ST, T

Die Bedeutung der Klimaklassen entnehmen Sie der folgenden Tabelle.

Klimaklasse	Bedeutung	Umgebungstemperatur
SN	Geräte für subnormales Klima	+10 °C bis +32 °C
N	Geräte für gemäßigtes Klima	+16 °C bis +32 °C
ST	Geräte für subtropisches Klima	+16 °C bis +38 °C
T	Geräte für tropisches Klima	+16 °C bis +43 °C

Information zum verwendeten Kältemittel R-600a

In diesem Gerät wurden R-600a und Cyclopentan als 100% FCKW-freie Kühl- und Isoliermittel verwendet. Dadurch wird die Ozonschicht geschützt und der sogenannte Treibhauseffekt reduziert.

Zu erkennen sind diese Geräte durch den Hinweis „Kältemittel R-600a“ auf dem Typenschild.

- Achten Sie darauf, dass der Kühlkreislauf nicht beschädigt wird, da dann R-600a in geringem Maß zum Treibhauseffekt beitragen kann, wenn es freigesetzt wird.
- Dies gilt sowohl für den Transport als auch über die gesamte Lebensdauer des Gerätes. Achten Sie auch bei diesen Geräten darauf, dass sie gemäß den örtlichen Regelungen fach- und sachgerecht entsorgt werden.

Lieferumfang



Erstickungsgefahr!

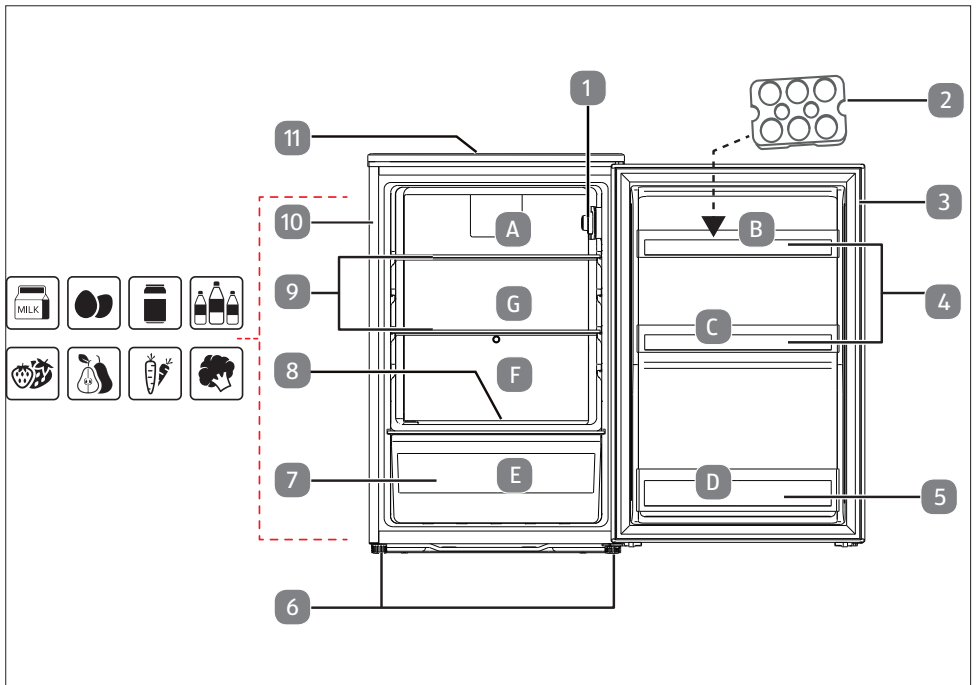
Es besteht Erstickungsgefahr durch Verschlucken oder Einatmen von Kleinteilen oder Folien.

- Halten Sie die Verpackungsfolie von Kindern fern.
 - Entnehmen Sie das Produkt aus der Verpackung und entfernen Sie sämtliches Verpackungsmaterial.
 - Bitte überprüfen Sie die Vollständigkeit der Lieferung und benachrichtigen Sie uns bitte innerhalb von 14 Tagen nach dem Kauf, falls die Lieferung nicht komplett ist.

Mit dem von Ihnen erworbenen Paket haben Sie erhalten:

- Kühlschrank
 - 2 große Glaseinlegeborden
 - 1 kleiner Glaseinlegeboden (Abdeckung Obst-/ Gemüseschublade)
 - 1 transparente Obst-/ Gemüseschublade
 - 3 Aufbewahrungsfächer in der Tür
 - 1 Eierablage

Geräteübersicht



- 1) Thermostat
- 2) Eierablage
- 3) Türdichtung
- 4) Aufbewahrungsfach
- 5) Getränkeaufbewahrungsfach
- 6) Stellfüße
- 7) Obst-/ Gemüseschublade mit Glasabdeckung
- 8) Ablaufrinne für Kondenswasser
- 9) Glaseinlegeboden
- 10) Gehäuse
- 11) Geräteabdeckung



Das Typenschild befindet sich an der Seitenwand im Kühlraum.

Empfohlene Lagerung von Lebensmitteln

Siehe Abb. „Geräteübersicht“

Empfohlen für:

- A) Käse, Gebäck, Fertiggerichte, vorgekochte Gerichte
- B) Eier, Butter
- C) Marmelade, Dosen, Glasbehälter
- D) Milch, Getränke
- E) Obst und Gemüse (keine Bananen, Kartoffeln, Zwiebeln, Knoblauch einlagern)
- F) Fisch, Fleisch und Geflügel
- G) Wurstwaren

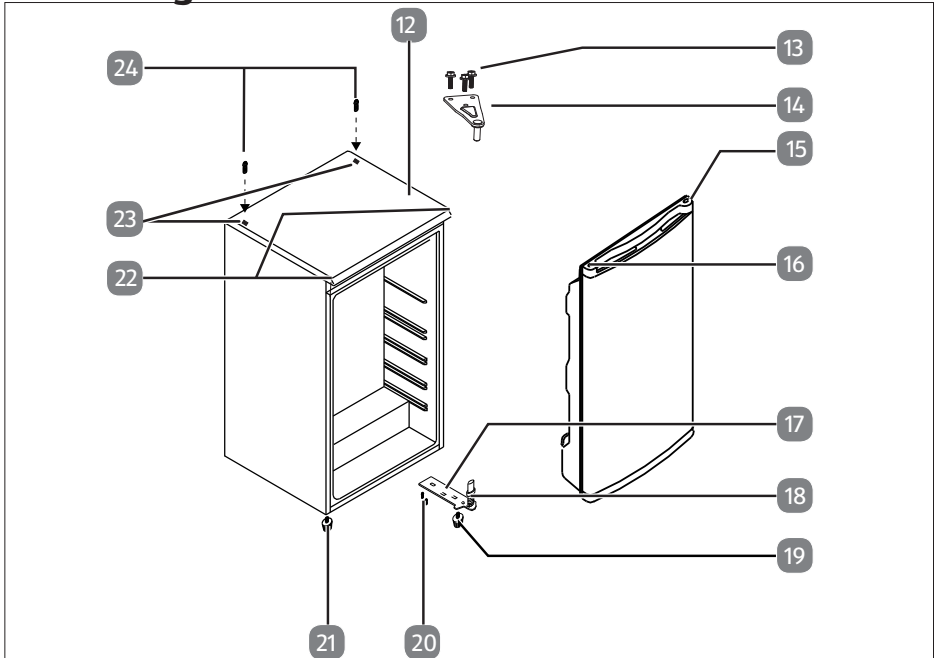


Das Gerät ist nicht zum Einfrieren von Lebensmitteln geeignet.

Vorbereitung für den Betrieb

- Das Gerät auspacken und das Klebeband entfernen.
Eventuell verbliebene Kleberreste mit einem milden Reinigungsmittel entfernen.
- Die aus geschäumtem Polystyrol hergestellten Polsterteile der Verpackung gesondert entsorgen.
- Das Geräteinnere und die Ausstattungselemente mit lauwarmem Wasser mit mildem Reinigungsmittel abspülen und trocknen lassen.

Türanschlag wechseln



(Abbildung ähnlich)

- 12) Geräteabdeckung
- 13) Halterungsschrauben für oberes Scharnier (3 Stck.)
- 14) oberes Scharnier
- 15) obere Türbuchse rechts
- 16) Blindstopfen/Türbuchse links
- 17) unteres Scharnier
- 18) Bolzen
- 19) Stellfuß des unteren Scharniers
- 20) Halterungsschrauben für unteres Scharnier (2 Stck.)
- 21) Stellfuß
- 22) Anfasspunkte zum Entfernen der Geräteabdeckung
- 23) Schraubenabdeckung
- 24) Halterungsschrauben für Geräteabdeckung (2 Stck.)

Vorbereitung für den Betrieb

Sie benötigen für den Wechsel des Türanschlags:

- Schlitzschraubendreher
- Kreuzschlitzschraubendreher
- 8er-Schraubenschlüssel
- 10er-Schraubenschlüssel
- 10er- Imbusschlüssel

Das Gerät ist ausgeschaltet und der Netzstecker gezogen.

- Entfernen Sie die Schraubenabdeckung (23) an der Geräteabdeckung (12) zum Beispiel mit einem Schlitzschraubendreher (Abb. A). Lösen Sie die beiden darunterliegenden Schrauben (24) mit einem Kreuzschlitzschraubendreher.

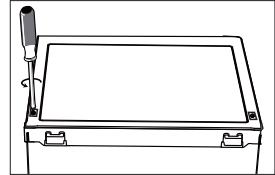


Abb. A

- Ziehen Sie die Geräteabdeckung hinten leicht nach oben.
- Stellen Sie sich vor das Gerät und fassen mit beiden Händen direkt hinter der Tür seitlich an die Abdeckung (22) und ziehen Sie die Abdeckung leicht auseinander bis sie ausrastet (Abb. B).
- Entfernen Sie die Geräteabdeckung, indem Sie sie nach vorne abziehen.

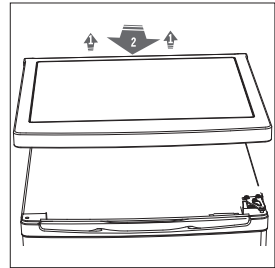


Abb. B

- Lösen Sie die drei Halterungsschrauben (13) des oberen Scharniers (14) mit dem 8er-Schraubenschlüssel und entfernen Sie es (Abb. C).
- Entfernen Sie die beiden Schrauben auf der anderen Seite der Kunststoffleiste und setzen Sie diese auf der anderen Geräteseite wieder ein.
- Heben Sie die Tür aus der unteren Verankerung und stellen Sie die Tür gegen Umfallen gesichert zur Seite.

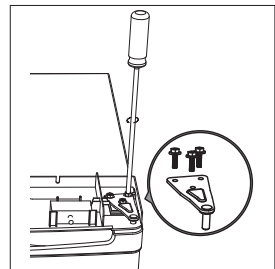


Abb. C

- Kippen Sie den Kühlschrank nach hinten (maximal 45 °), damit Sie das untere Scharnier (17) umsetzen können.
- Entfernen Sie den Stellfuß (19) per Hand oder mit einem 10er-Imbusschlüssel vom Scharnier (Abb. D).
- Lösen Sie die beiden Halterungsschrauben (20) des unteren Scharniers (17) und entfernen Sie es. Verwenden Sie einen 8er-Schraubenschlüssel oder einen Kreuzschlitz-Schraubendreher.
- Entfernen Sie auch den Stellfuß (21) auf der gegenüberliegenden Seite. Lösen Sie dort die Schraube aus dem Seitengehäuse und setzen Sie sie auf der gegenüberliegenden Seite ein.
- Montieren Sie den Stellfuß (21) ebenfalls auf der anderen Seite.
- Setzen Sie den Bolzen (18) gemäß Abbildung E auf der Lochplatte um. Drehen Sie die Lochplatte des unteren Scharniers so, dass die Bohrungen der Lochplatte auf die Bohrungen im Gerät passen und schrauben Sie das Scharnier mit den zwei Halterungsschrauben (20) an die gegenüberliegende Seite des Geräts (Abb. F). Verwenden Sie zum Lösen und Festziehen der Mutter einen 8er-Schraubenschlüssel sowie einen Schlitzschraubendreher.

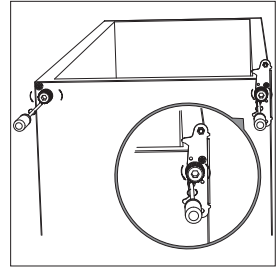


Abb. D

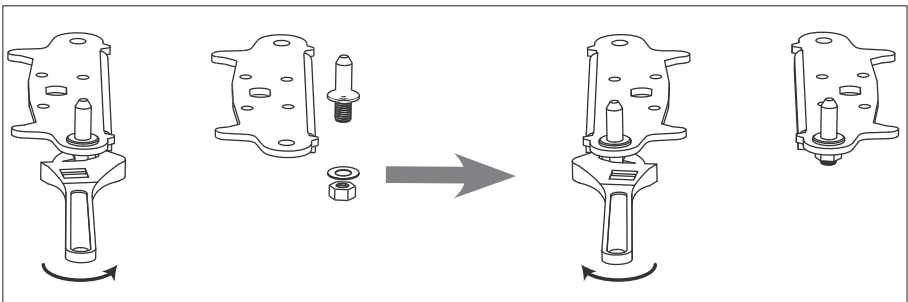


Abb. E

Vorbereitung für den Betrieb

- Setzen Sie den Blindstopfen (16) oben in der Türbuchse um.
- Montieren Sie den Stellfuß (19) (Abb. F).
- Setzen Sie nun die Tür auf das untere Scharnier und achten Sie darauf, dass sich der Scharnierbolzen in der Scharnierbuchse der Tür befindet.

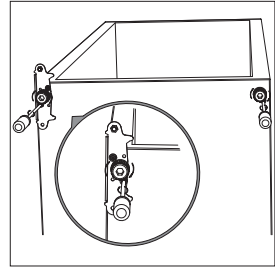


Abb. F

- Setzen Sie bei geschlossener Tür das obere Scharnier (14) mit dem Bolzen in die obere Türbuchse (16) ein (Abb. G).
- Richten Sie die Tür waagrecht aus. Nun schrauben Sie das obere Scharnier mit den drei Halterungsschrauben (13) fest.
- Stellen Sie das Gerät wieder auf.

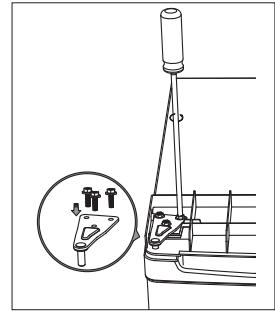


Abb. G

- Setzen Sie die Geräteabdeckung (12) wieder auf. Ziehen Sie die beiden Schrauben (24) hinten an der Geräteabdeckung mit einem Kreuzschlitzschraubendreher wieder fest (Abb. H)
- Setzen Sie die Schraubenabdeckungen (23) wieder ein.

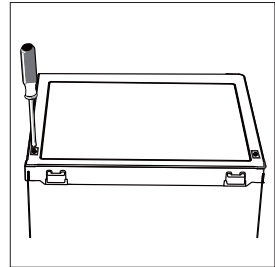


Abb. H

Der Türanschlag ist gewechselt.



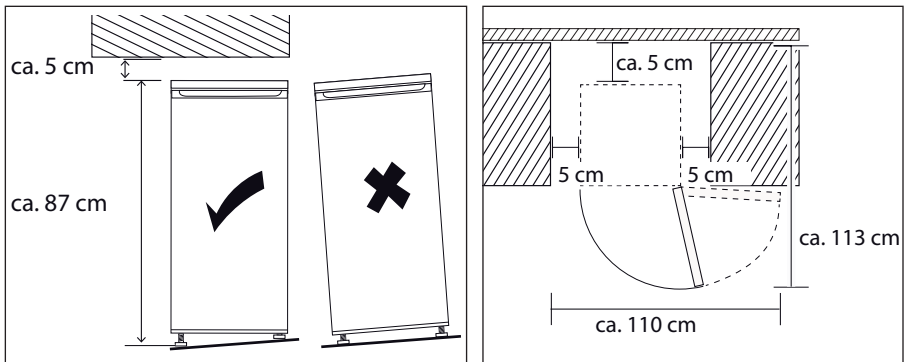
Bitte beachten: Die Türdichtung passt sich nach einigen Stunden dem neuen Türanschlag an.

Kühlschrank aufstellen und ausrichten

Der Kühlschrank muss auf einer ebenen Fläche gerade ausgerichtet werden. Um Unebenheiten des Bodens durch entsprechendes Einschrauben der Schraubfüße ausgleichen.

- Stellen Sie das Gerät an einem geeigneten Ort auf (siehe auch Kap. „Standort“ auf Seite 11)
- Richten Sie den Kühlschrank mit einer Wasserwaage waagrecht aus.

Um die Tür vollständig öffnen zu können, müssen die unten stehenden Raummaße zur Verfügung stehen.



Gemüseschublade/Glaseinlegeboden herausnehmen und wiedereinsetzen

- Um eine Gemüseschublade oder einen Glaseinlegeboden herauszunehmen oder einzusetzen, öffnen Sie die Tür vollständig.

Herausnehmen

- Ziehen Sie die Gemüseschublade mit beiden Händen heraus und nehmen die Gemüseschublade etwas angewinkelt aus dem Kühlraum.
- Heben Sie den Einlegeboden mit beiden Händen an und ziehen den Einlegeboden leicht geneigt aus dem Kühlraum.

Einsetzen

- Um den Glaseinlegeboden wieder einzusetzen, schieben Sie ihn leicht geneigt von vorne in die Aussparungen der Kühlraumwand.
- Um eine Gemüseschublade wiedereinzusetzen, schieben Sie die Gemüseschublade leicht geneigt in das Gerät.

Gerät bedienen

- Schließen Sie das Gerät an eine Schutzkontaktsteckdose an. Die örtliche Netzspannung muss den technischen Daten des Gerätes entsprechen.



Hörbare Geräusche, wie Knacken, werden durch das Ausdehnen und Schrumpfen der Bauelemente infolge der Temperaturänderungen verursacht.

Temperaturregelung

Die Einstellung des Thermostatreglers in eine der gewählten Winkelstellungen bewirkt eine automatische Temperatureinstellung im Kühlraum.

Es sind 8 Winkelstellungen des Thermostatreglers möglich:

- 0** Das Gerät ist ausgeschaltet
- 1** Die höchste Kühlraumtemperatur (am wärmsten)
- 2 bis 6** Zwischenstellungen
- 7** Die niedrigste Kühlraumtemperatur (am kältesten)

- Vor dem Einlegen frischer Lebensmittel Thermostatregler in die Winkelstellung **7** bringen. Nach 2-3 Stunden in die mittlere Stellung stellen. Überprüfen Sie mit einem Thermometer die Temperatur im Kühlraum. Idealtemperatur ist 6 °C auf dem unteren Einlegeboden im Kühlraum. Ist diese Temperatur erreicht, können Sie die Lebensmittel einlegen.
- Um das Gerät stromlos zu schalten, bringen Sie den Thermostatregler auf Position **0** und ziehen Sie den Netzstecker aus der Steckdose.



Die Innentemperaturen können durch Faktoren wie Aufstellungsort, Umgebungstemperatur, Häufigkeit des Türöffnens beeinflusst werden. Berücksichtigen Sie dies bei der Einstellung des Thermostaten.



Die höchste Kühlstufe am Thermostat sollte nur kurzfristig bei hohen Außentemperaturen oder Befüllen des Kühlschranks mit schnell zu kühlendem Kühlgut eingestellt werden. Nach Erreichen der gewünschten Innentemperatur sollte der Thermostat wieder heruntergeregelt werden, da sonst im Innenraum Temperaturen unter 0°C entstehen und ggf. das Kühlgut schädigen können.

Energiespartipps

- Belassen Sie die Gemüseschublade, Türablagen und Glaseinlegeböden beim Betrieb im Gerät, dann ist der Energieverbrauch am geringsten.
- Gerät nicht im Bereich einer Wärmequelle (Heizkörper oder Küchenherd usw.) aufstellen.
- Der Standort sollte ein nicht zu warmer, trockener, staubfreier und gut belüfteter Raum sein.
- Ungehinderte Luftzirkulation um das Gerät sicherstellen.
- Wenn Sie die Tür längere Zeit öffnen, kann dies zu einer erheblichen Temperaturerhöhung in den Abteilen des Geräts führen. Beim Einlegen und Herausnehmen der Lebensmittel die Tür nur kurz öffnen. Durch eine kürzere Tür-Öffnungszeit entweicht weniger an Kälte und das Gerät benötigt dadurch weniger Energie.
- Die Einstellung des Temperaturreglers gemäß dem Füllungsgrad des Geräts wählen.
- Achten Sie darauf, dass die Türdichtungen unbeschädigt sind und die Türen richtig schließen.
- Wenn das Kühlgerät längere Zeit leer gelassen wird, schalten Sie das Gerät aus. Gerät abtauen, reinigen, trocknen lassen. Lassen Sie die Tür offen, um Schimmelbildung im Gerät zu vermeiden.

Empfohlene Temperatureinstellung

Umgebungstemperatur	Temperatureinstellung
Sommer (28–43 °C)	Einstellung 3–4
Normal (22–28 °C)	Einstellung 3–4
Winter (16–22 °C)	Einstellung 2–4



Auswirkungen auf die Lagerung von Lebensmitteln

Bei empfohlener Einstellung beträgt die ideale Lagerzeit des Kühlschranks nicht mehr als 3 Tage.

Die ideale Lagerzeit kann sich bei anderen Einstellungen verkürzen.

Aufbewahren von Lebensmitteln

HINWEIS!

Beschädigungsgefahr!

Mögliche Beschädigung der Türdichtung.

- Empfindliche Oberflächen: Öl und Fett dürfen nicht mit Kunststoffteilen und der Türdichtung in Kontakt kommen, da die Oberfläche porös und spröde werden kann.

Um eine Kontamination von Lebensmitteln zu vermeiden, beachten Sie bitte die folgenden Anweisungen:

- Wenn Sie die Tür längere Zeit öffnen, kann dies zu einer erheblichen Temperaturerhöhung in den Abteilen des Geräts führen.
- Reinigen Sie regelmäßig Oberflächen, die mit Lebensmitteln und zugänglichen Ablaufsystemen in Kontakt kommen können.
- Bewahren Sie rohes Fleisch und Fisch in geeigneten Behältern im Kühlschrank auf, damit es nicht mit anderen Lebensmitteln in Berührung kommt oder darauf tropft.
- Wenn das Kühlgerät längere Zeit leer gelassen wird, schalten Sie das Gerät aus, abtauen, reinigen, trocknen und lassen Sie die Tür offen, um Schimmelbildung im Gerät zu vermeiden.
- Lebensmittel auf Tellern, in geeigneten Behältern aufbewahren.
- Verteilen Sie die Lebensmittel gleichmäßig im Gerät. Beachten Sie, dass die Lebensmittel die hintere Kühlraumwand nicht berühren dürfen, da es dadurch zu Bereifung oder Anfeuchtung kommen kann.
- Lassen Sie heiße Lebensmittel abkühlen, bevor sie diese in den Kühlschrank stellen, um den Energieverbrauch nicht zu erhöhen.
- Lebensmittel, die fremden Geruch leicht annehmen, wie z. B. Butter, Milch, Quark, sowie solche, die einen intensiven Geruch haben, z. B. Fisch, Geräucher-tes, Käse, gut verpacken bzw. in dicht verschlossenen Gefäßen aufbewahren.
- Lebensmittel sind entsprechend ihrer Art und Empfindlichkeit in den richtigen Kühlzonen aufzubewahren, siehe „Geräteübersicht“ auf Seite 19.
- Die Aufbewahrung vom Gemüse, das einen hohen Wassergehalt besitzt, bewirkt einen Wasserdampfniederschlag über den Gemüsebehältern. Dadurch wird jedoch die richtige Funktion des Kühlraumes nicht beeinträchtigt.
- Vor dem Einlegen in den Kühlraum Gemüse gut abgetrocknen. Ein großer Wassergehalt im Gemüse (z.B. Blattgemüse, Schlangengurken) verkürzt die Aufbewahrungszeit.

Reinigung und Wartung

- Reinigen Sie regelmäßig Oberflächen, die mit Lebensmitteln und zugänglichen Ablaufsystemen in Kontakt kommen können.



WARNUNG!

Stromschlaggefahr!

Es besteht die Gefahr eines elektrischen Schlags durch stromführende Geräteteile.

- Vor Beginn von Reinigungsarbeiten unbedingt den Temperaturregler des Thermostats auf **o** stellen und den Netzstecker aus der Steckdose ziehen (nicht am Kabel, sondern am Netzstecker ziehen). Sollte er nicht erreichbar sein, muss die in der Hausinstallation vorgesehene Sicherung ausgeschaltet werden.
- Den Netzstecker nicht mit nassen Händen anfassen.



WARNUNG!

EXPLOSIONS- und FEUERGEFAHR!

Durch Gasbildung kann es zu Explosionen kommen.

- Keine brennbaren Flüssigkeiten zur Reinigung des Geräts oder Geräteteile verwenden.

HINWEIS!

Beschädigungsgefahr!

Geräteschaden durch unsachgemäßen Umgang mit empfindlichen Oberflächen am Gerät.

- Verwenden Sie auf keinen Fall scharfe, schmirgelnde oder körnige, essigsäure-, soda- oder lösemittelhaltige Reinigungsmittel. Diese können die Oberflächen beschädigen.
- Betreiben Sie keine elektronischen Geräte im Gerät. Beide Geräte können irreparabel beschädigt werden.
- **WARNUNG!** Zum Beschleunigen des Abtauvorgangs keine anderen mechanischen Einrichtungen oder sonstigen Mittel als die vom Hersteller empfohlenen benutzen.
 - Leeren Sie den Kühlraum.
 - Stellen Sie den Thermostatregler auf die Position **0**. Das Gerät schaltet ab.
 - Ziehen Sie den Netzstecker.
 - Nach ca. einer halben Stunde lässt sich eventueller Reifbelag an der Innenrückwand unter Verwendung eines Kunststoff- oder Holzspachtels von den glatten Wänden leicht entfernen.
 - Säubern Sie auch die Ablaufrinne für Kondenswasser z. B. mit einem Wattestäbchen.
 - Den Kühlraum mit einem milden Reinigungsmittel (z. B. Spülmittel) auswaschen und trocknen lassen.

Beim Abtauen fließt Kondenswasser in den Verdunstungsbehälter auf der Geräte-
rückseite und verdunstet dort automatisch.



Zur Vermeidung von Schimmelpilzen ist der Zusatz von Essig (Reinigungs-
essig, Haushaltsessig oder Essigessenz) in das Wasser zum Reinigen ge-
eignet. Sand-, soda- und säurehaltige Putzmittel sind nicht geeignet.

- Alle Ausstattungselemente sorgfältig abspülen und trocknen (Gemüseschub-
lade, Aufbewahrungsfächer, Einlegeböden).
- Das Geräteoberflächen, ausgenommen der Türdichtung, mit einem milden Reini-
gungsmittel reinigen.
- Die Türdichtung mit klarem Wasser säubern, abwischen und trocknen lassen.

- Stecken Sie den Netzstecker wieder in die Steckdose und schalten Sie das Gerät ein.
- Überprüfen Sie die Temperatur im Kühlschrank mit einem geeigneten Thermometer. Sobald das Gerät die gewünschte Temperatur erreicht hat, können Sie das Gerät wieder mit Lebensmitteln befüllen.

Leuchtmittel der Innenbeleuchtung austauschen



Stromschlaggefahr!

Es besteht die Gefahr eines elektrischen Schlags durch stromführende Geräteteile.

- Trennen Sie den Kühlschrank vom Stromnetz, indem Sie den Netzstecker ziehen, bevor Sie die Glühlampe auswechseln.



Verwenden Sie nur Glühlampen mit einer Leistung von einer Nennspannung 220 - 240 V, Leistung, max. 10 W, Gewinde E14.

- Stellen Sie den Thermostatregler auf die Position **0**. Das Gerät schaltet ab.
- Ziehen Sie den Netzstecker.
- Lösen Sie die Schraube an der Lampenabdeckung mit einem Kreuzschlitz-Schraubendreher. Biegen Sie die Abdeckung vorsichtig mit einem kleinen Schlitzschraubendreher nach außen und nehmen Sie die Abdeckung ab.
- Ersetzen Sie die defekte Glühlampe (siehe Technische Daten).
- Lampenabdeckung aufsetzen und mit der Schraube befestigen.

Maßnahmen bei Stromausfall

- Im Falle eines Stromausfalls prüfen Sie vor dem Verzehr der Lebensmittel deren Zustand (siehe auch „Umgang mit dem Gerät“ auf Seite 13).

Fehlerbehebung

Während des Betriebes können Störungen auftreten. Bitte prüfen Sie anhand der folgenden Tabelle, ob Sie das Problem selbstständig beheben können. Alle anderen Reparaturen sind unzulässig und der Garantieanspruch erlischt. Wenden Sie sich daher im Störfall an unser Service Center oder eine andere geeignete Fachwerkstatt.

Störung	Ursache	Behebung
Das Gerät funktioniert nicht.	Kein Strom.	<ul style="list-style-type: none"> - Überprüfen, ob der Netzstecker eingesteckt ist. - Überprüfen, ob die Spannungsversorgung der Steckdose gewährleistet ist. - Überprüfen, ob das Anschlusskabel nicht beschädigt ist.
	Der Verdichter wird sehr selten eingeschaltet.	<ul style="list-style-type: none"> - Überprüfen, ob die Umgebungstemperatur nicht niedriger als 16 °C ist.
Die Innenbeleuchtung funktioniert nicht.	Glühlampe defekt/gelockert.	Sitz der Glühlampe kontrollieren. Ggf. Glühlampe austauschen.
Geräteinnentemperatur zu hoch (der Verdichter arbeitet ununterbrochen).	<ul style="list-style-type: none"> • Tür schließt nicht richtig • Tür wird zu häufig geöffnet. 	<ul style="list-style-type: none"> - Lebensmittel so platzieren, dass sie das Schließen der Tür nicht verhindern. - Überprüfen Sie die Türdichtung. - Tür jeweils nur kurz öffnen.
	Die Umgebungstemperatur ist höher als +43 °C.	Das Gerät ist für die Arbeit im Temperaturbereich von +16 °C bis +43 °C vorgesehen.
	Luftzirkulation ist zu gering.	<ul style="list-style-type: none"> - Abstand zur Rückwand vergrößern.
	Das Gerät steht an einer direkt von der Sonne bestrahlten Stelle, oder neben einer Wärmequelle.	<ul style="list-style-type: none"> - Das Gerät an einer anderen Stelle aufstellen.
Im unterem Teil des Kühlraumes sammelt sich Wasser.	Die Lebensmittel kommen direkt mit der Hinterwand des Kühlraumes in Berührung.	<ul style="list-style-type: none"> - Die Lebensmittel und Behälter von der Hinterwand wegdrücken.

Störung	Ursache	Behebung
Das Gerät arbeitet zu laut.	Das Gerät steht nicht waagrecht.	– Gerät waagrecht ausrichten.
	Das Gerät kommt mit Möbeln oder anderen Gegenständen in Berührung.	– Gerät frei aufstellen.

Längere Nichtverwendung

Wenn eine längere Pause im Betrieb des Kühlgerätes erfolgen soll, müssen folgende Tätigkeiten durchgeführt werden:

- Stellen Sie den Thermostatregler auf die Position **0**. Das Gerät schaltet ab.
- Ziehen Sie den Netzstecker.
- Leeren Sie den Kühlraum.
- Gerät und Ausstattungselemente reinigen.
- Die Tür offen stehen lassen, um die Entstehung unangenehmer Gerüche und Schimmelbildung zu vermeiden.

Entsorgung



Erstickengefahr! Verletzungsgefahr!

Um Gefahren für Kinder zu vermeiden, gehen Sie vor der Entsorgung wie folgt vor:

- Demontieren Sie die Tür und die Dichtung oder kleben Sie die Tür mit Klebeband zu.
- Belassen Sie die Schublade im Gerät, so dass niemand, z. B. Kinder, in das Gerät klettern können.



Verpackung

Ihr Gerät befindet sich zum Schutz vor Transportschäden in einer Verpackung. Verpackungen sind aus Materialien hergestellt, die umweltschonend entsorgt und einem fachgerechten Recycling zugeführt werden können.



Gerät

Altgeräte dürfen nicht im normalen Hausmüll entsorgt werden. Entsprechend Richtlinie 2012/19/EU ist das Gerät am Ende seiner Lebensdauer einer geordneten Entsorgung zuzuführen.

Dabei werden im Gerät enthaltene Wertstoffe der Wiederverwertung zugeführt und die Belastung der Umwelt vermieden.

Geben Sie das Altgerät an einer Sammelstelle für Elektroschrott oder einem Wertstoffhof ab.

Wenden Sie sich für nähere Auskünfte an Ihr örtliches Entsorgungsunternehmen oder Ihre kommunale Verwaltung.

- Das Gerät/Die Isolierung muss fachgerecht entsorgt werden.
- Beachten Sie bei der Entsorgung, dass das Gerät/die Isolierung Cyclopentan (brennbares Isolationsblähgas) enthält.

Technische Daten

Nennspannung:	220 – 240 V ~
Nennfrequenz:	50 Hz
Nennstrom:	0,45 A
Kältemittel:	R-600a
Kältemittelmenge:	21,5 g
Isolationsgas:	Cyclopentan
Gewicht Netto	ca. 27 kg
Schutzklasse	I



Produktdatenblatt

Name oder Handelsmarke des Lieferanten:	QUIGG®
Anschrift des Lieferanten:	MEDION AG Am Zehnthof 77 45307 Essen Deutschland
Modellkennung:	MD 37243

Art des Kühlgeräts:				
Geräuscharmes Gerät:	nein	Bauart:	freistehend	
Weinlagerschrank:	nein	Anderes Kühlgerät:	ja	
Allgemeine Produktparameter:				
Parameter		Wert	Parameter	
Wert		Parameter		Wert
Gesamtabmessungen (in mm)	Höhe	850	Gesamtrauminhalt (in dm ³ oder l)	123
	Breite	550		
	Tiefe	580		
EEI		99	Energieeffizienzklasse	E
Luftschallemissionen (in dB(A) re 1 pW)		39	Luftschallemissionsklasse	C
Jährlicher Energieverbrauch (in kWh/a)*		89	Klimaklasse:	N, ST, T
Mindestumgebungstemperatur (in °C), für die das Kühlgerät geeignet ist		16	Höchstumgebungstemperatur (in °C), für die das Kühlgerät geeignet ist	43
Winterschaltung		nein		


- * Auf Grundlage von Normprüfungsergebnissen über 24 Stunden ermittelter Energieverbrauch kWh/Jahr. Der tatsächliche Verbrauch hängt von der Nutzung und vom Standort des Geräts ab.

Fachparameter:					
Fachtyp		Fachparameter und -werte			
		Rauminhalt des Fachs (in dm ³ oder l)	Empfohlene Temperatureinstellung für eine optimierte Lebensmittellagerung (in °C).	Gefriervermögen (in kg/24h)	Entfrostart**
Lagerfach für frische Lebensmittel	ja	123	+4	—	M

- ** automatische Entfrostartung = A, manuelle Entfrostartung = M

Lichtquellenparameter:	
Art der Lichtquelle	Nennspannung 220 - 240 V, Leistung max. 10 W, Gewinde E14. Maximal zulässige Glühlampenmaße: Durchmesser 26 mm, Länge 55 mm
Energieeffizienzklasse	siehe Produktdatenblatt als Download
Mindestlaufzeit der vom Hersteller angebotenen Garantie:	36 Monate ab Kaufdatum
Weitere Angaben:	Scannen Sie den auf dem Energielabel abgebildeten QR-Code, um das vollständige Produktdatenblatt als Download zu erhalten.

EU-Konformitätsinformation

 Hiermit erklärt die Medion AG, dass sich dieses Gerät in Übereinstimmung mit den grundlegenden Anforderungen und den übrigen einschlägigen Bestimmungen befindet:

- EMV-Richtlinie 2014/30/EU
- Niederspannungsrichtlinie 2014/35/EU
- Öko-Design-Richtlinie 2009/125/EG
- RoHS-Richtlinie 2011/65/EU

Ersatzteile

Wenn Sie Ersatzteile nachbestellen möchten, besuchen Sie unseren MEDIONServiceshop unter <https://www.medion.com/medionserviceshop>. Dort finden Sie alle passenden Informationen zu Ihrem Produkt.

Serviceinformationen

Sollte Ihr Gerät einmal nicht wie gewünscht und erwartet funktionieren, wenden Sie sich zunächst an unseren Kundenservice. Es stehen Ihnen verschiedene Wege zur Verfügung, um mit uns in Kontakt zu treten:

- In unserer Service Community treffen Sie auf andere Benutzer sowie unsere Mitarbeiter und können dort Ihre Erfahrungen austauschen und Ihr Wissen weitergeben.
Sie finden unsere Service Community unter community.medion.com.

- Gerne können Sie auch unser Kontaktformular unter www.medion.com/contact nutzen.
- Selbstverständlich steht Ihnen unser Serviceteam auch über unsere Hotline oder postalisch zur Verfügung.

Öffnungszeiten	Multimedia-Produkte (PC, Notebook, etc.)
Mo. - Fr.: 07:00 - 23:00	☎ 0201 22099-111
Sa. / So.: 10:00 - 18:00	Haushalt & Heimelektronik
	☎ 0201 22099-222
	Mobiltelefon; Tablet & Smartphone
	☎ 0201 22099-333
Serviceadresse	
MEDION AG	
45092 Essen	
Deutschland	



Diese und viele weitere Bedienungsanleitungen stehen Ihnen über das Serviceportal www.medion.com/de/service/start/ zum Download zur Verfügung.

Dort finden Sie auch Treiber und andere Software zu diversen Geräten.

Sie können auch den nebenstehenden QR Code scannen und die Bedienungsanleitung über das Serviceportal auf Ihr mobiles Endgerät laden.

Datenschutzerklärung

Sehr geehrter Kunde!

Wir teilen Ihnen mit, dass wir, die MEDION AG, Am Zehnthof 77, D-45307 Essen als Verantwortliche Ihre personenbezogenen Daten verarbeiten.

In datenschutzrechtlichen Angelegenheiten werden wir durch unseren betrieblichen Datenschutzbeauftragten, erreichbar unter MEDION AG, Datenschutz, Am Zehnthof 77, D – 45307 Essen; datenschutz@medion.com unterstützt. Wir verarbeiten Ihre Daten zum Zweck der Garantieabwicklung und damit zusammenhängender Prozesse (z. B. Reparaturen) und stützen uns bei der Verarbeitung Ihrer Daten auf den mit uns geschlossenen Kaufvertrag.

Ihre Daten werden wir zum Zweck der Garantieabwicklung und damit zusammenhängender Prozesse (z. B. Reparaturen) an die von uns beauftragten Reparaturdienstleister übermitteln. Wir speichern Ihre personenbezogenen Daten im Regelfall

Impressum

für die Dauer von drei Jahren, um Ihre gesetzlichen Gewährleistungsrechte zu erfüllen.

Uns gegenüber haben Sie das Recht auf Auskunft über die betreffenden personenbezogenen Daten sowie auf Berichtigung, Löschung, Einschränkung der Verarbeitung, Widerspruch gegen die Verarbeitung sowie auf Datenübertragbarkeit.

Beim Auskunfts- und beim Löschungsrecht gelten jedoch Einschränkungen nach den §§ 34 und 35 BDSG (Art. 23 DS-GVO), Darüber hinaus besteht ein Beschwerderecht bei einer zuständigen Datenschutzaufsichtsbehörde (Art. 77 DS-GVO i. V. m. § 19 BDSG). Für die MEDION AG ist das die Landesbeauftragte für Datenschutz und Informationsfreiheit Nordrhein Westfalen, Postfach 200444, 40212 Düsseldorf, www.lidi.nrw.de.

Die Verarbeitung Ihrer Daten ist für die Garantieabwicklung erforderlich; ohne Bereitstellung der erforderlichen Daten ist die Garantieabwicklung nicht möglich.

Impressum

Copyright © 2021

Stand: 18.03.2021

Alle Rechte vorbehalten.

Diese Bedienungsanleitung ist urheberrechtlich geschützt.

Vervielfältigung in mechanischer, elektronischer und jeder anderen Form ohne die schriftliche Genehmigung des Herstellers ist verboten.

Das Copyright liegt bei der Firma:

MEDION AG

Am Zehnthof 77

45307 Essen

Deutschland

Bitte beachten Sie, dass die oben stehende Anschrift keine Retourenanschrift ist. Kontaktieren Sie zuerst immer unseren Kundenservice.



© Copyright

Nachdruck oder Vervielfältigung (auch auszugsweise) nur mit Genehmigung der:

MEDION AG

Am Zehnthof 77

45307 Essen

Deutschland

Diese Druckschrift, einschließlich aller ihrer Teile, ist urheberrechtlich geschützt.

Jede Verwertung außerhalb der engen Grenzen des Urheberrechtes ist ohne Zustimmung der Medion AG unzulässig und strafbar.

Das gilt insbesondere für Vervielfältigungen, Übersetzungen, Mikroverfilmungen und die Einspeisung und Verarbeitung in elektronischen Systemen.

MEDION AG

Am Zehnthof 77

45307 Essen

Deutschland