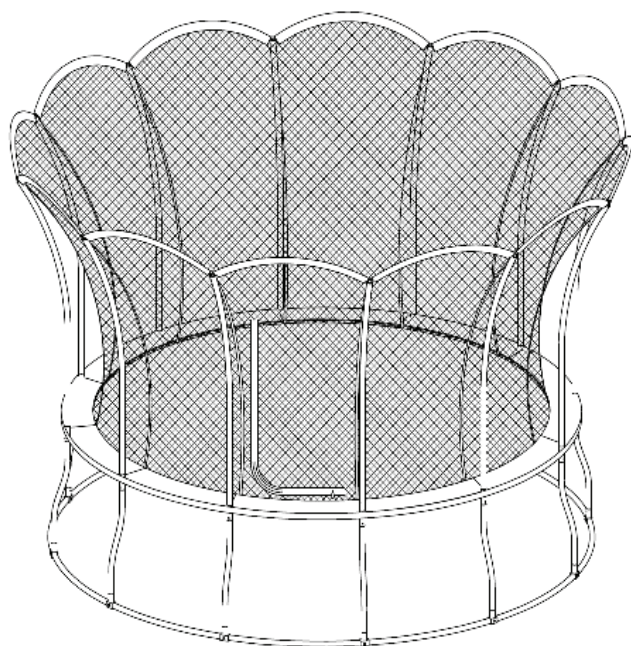


# Trampolin Lotus 366 cm

## Trampolin Lotus 420 cm

---

309HDTL366  
309HDTL420



---

Bedienungsanleitung



## **Sehr geehrte Kundin, sehr geehrter Kunde!**

Der Hersteller arbeitet ständig an der Weiterentwicklung aller Typen und Modelle.

Bitte haben Sie Verständnis dafür, dass deshalb jederzeit Änderungen des Lieferumfangs in Form, Ausstattung und Technik möglich sind. Aus den Angaben, Abbildungen und Beschreibung dieser Gebrauchsanweisung können daher keine Ansprüche hergeleitet werden.

Nachdruck, Vervielfältigung oder Übersetzung, auch auszugsweise, ist ohne schriftliche Genehmigung des Herstellers nicht gestattet.

Alle Rechte nach dem Gesetz über das Urheberrecht bleiben dem Hersteller ausdrücklich vorbehalten.

**Änderungen vorbehalten.**

## **WARNUNG!**

- **Achtung. Nur für den Hausgebrauch.**
- **Achtung. Nicht für Kinder unter 36 Monaten geeignet. Kleine Teile.**
- **Achtung. 150kg**
- **Achtung. Nur für den Gebrauch im Freien.**
- **Achtung. Das Trampolin muss durch eine erwachsene Person entsprechend den Aufbauanleitungen zusammengebaut und anschließend vor der ersten Nutzung überprüft werden.**
- **Achtung. Nur ein Benutzer. Kollisionsgefahr.**
- **Achtung. Vor dem Springen immer die Netzöffnung schließen.**
- **Achtung. Nicht mit Schuhen benutzen.**
- **Achtung. Nicht benutzen, wenn die Sprungmatte nass ist.**
- **Achtung. Vor dem Springen Taschen und Hände entleeren.**
- **Achtung. Immer in die Mitte der Sprungmatte springen.**
- **Achtung. Während des Springens nicht essen.**
- **Achtung. Das Trampolin nicht mit einem Sprung verlassen.**
- **Achtung. Die unterbrechungsfreie Benutzung begrenzen (regelmäßige Pausen einlegen).**
- **Achtung. Bei Starkwindbedingungen das Trampolin sichern und nicht benutzen.**
- **Achtung. Selbstsichernde Muttern sind nur für den einmaligen Aufbau zu nutzen.**
- **Achtung. Nur zur Verwendung im Freien**
- **Achtung. Vor dem Springen Taschen und Hände leeren.**
- **Achtung. Die Dauer der ununterbrochenen Benutzung begrenzen (regelmäßige Pausen einlegen).**
- **Achtung. Das Trampolin dafür vorgesehen nicht dafür vorgesehen ist, in den Boden eingelassen zu werden.**

## **Tipps**

- **Überprüfen Sie alle Hauptkomponenten (Rahmen, Federung, Matte, Extranetz) regelmäßig, um Sicherheit zu gewährleisten. Das Trampolin kann sonst gefährlich werden.**
- **Prüfen Sie vor dem Einsatz, dass alle Federn abgeschlossen sind, um sicherzustellen, dass die Federn nicht während des Gebrauchs abfallen.**
- **Bitte überprüfen Sie alle Abdeckungen und scharfe Kanten, um Sicherheit zu gewährleisten.**
- **Bitte beachten Sie diese Hinweise für die korrekte Verwendung des Trampolins und bewahren Sie diese Anleitung für künftige Referenz auf.**
- **In bestimmten Ländern während der Winterperiode kann die Schneelast und die sehr niedrige Temperatur das Trampolin beschädigen. Es wird empfohlen, den Schnee zu entfernen und die Matte und das Gehäuse innen zu lagern.**

- **Das Netz muss jedes Jahr ersetzt werden.**
- **Die Benutzung des Trampolins geschieht auf eigene Gefahr! Der Aufsteller ist nur für den ordnungsgemäßen Zustand des Trampolins verantwortlich!**

## **EINLEITUNG**

Vor Gebrauch des Trampolins lesen Sie bitte diese Informationsbroschüre genau durch. Wie bei jeder anderen sportlichen Betätigung, besteht auch hier die Gefahr einer Verletzung. Um das Risiko einer Verletzung möglichst gering zu halten, befolgen Sie bitte die notwendigen Sicherheitsvorschriften.

- Diese Anleitung ist ein Teil dieses Produktes; bewahren Sie diese deshalb zum späteren Nachlesen auf. Falls Sie das Produkt einmal an eine andere Person weitergeben möchten, legen Sie bitte diese Gebrauchsanleitung immer bei.
- Die falsche Verwendung des Trampolins ist gefährlich und kann zu ernsthaften Verletzungen oder Tod führen.
- Trampoline bringen den Nutzer in oft ungewohnte Sprunghöhen und erfordern daher Körperkontrolle.
- Prüfen Sie vor jedem Gebrauch die Trampolinmatte auf ihre Stabilität und vergewissern Sie sich, dass kein Teil lose ist.
- Hinweise zum richtigen Auf- und Zusammenbau des Trampolins, Sicherheitshinweise und die richtigen Sprungtechniken finden Sie in dieser Broschüre. Nutzer und Aufsichtspersonen sollten sich diese Hinweise durchlesen und sich mit ihnen vertraut machen. Jeder, der dieses Trampolin benutzt, sollte sich seiner eigenen physischen Grenzen bewusst sein und nur Sprünge ausführen, die seinen individuellen Fähigkeiten entsprechen

Suchen Sie vor Beginn des Trainings einen Arzt auf und fragen Sie ihn, ob Trampolinspringen für Sie geeignet ist.

Machen Sie sich zunächst mit dem Trampolin vertraut. Beginnen Sie mit einfachen Sprüngen. Wenn Sie diese beherrschen, können Sie zu den komplizierteren Sprüngen übergehen. Springen Sie nicht unkontrolliert, sondern achten Sie auf gute Körperkontrolle und die Beherrschung verschiedener Sprungtechniken.

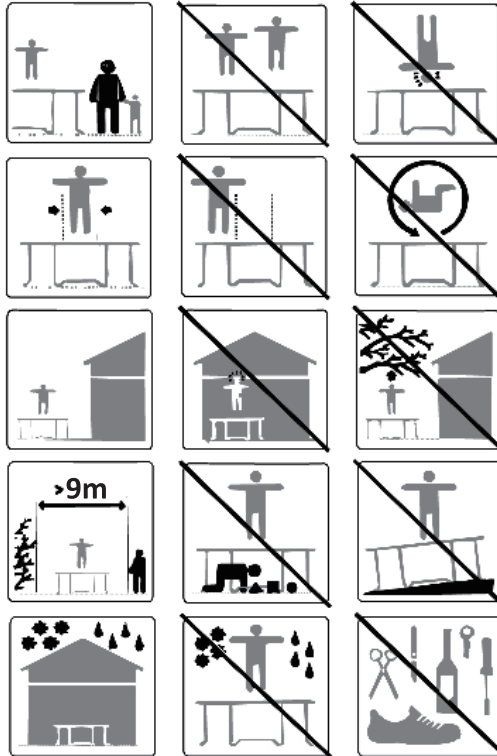
## WARNUNG!



Es darf niemals mehr als eine Person auf dem Trampolin springen. Die Springer könnten zusammenprallen und sich dadurch verletzen.



Springen Sie keine Saltos! Hierbei könnten Sie auf dem Kopf landen, wodurch Lähmungen verursacht werden könnten. Schlimmstenfalls kann dies sogar zum Tod führen.



\* Max. Benutzergewicht: **150kg**

\* Nicht für Kinder unter 36 Monaten geeignet.

# Anleitung

## 1. Allgemeine Hinweise

### Verwendungszweck

Das Trampolin ist nicht für professionellen oder medizinischen Gebrauch geeignet.

Maximale Belastung: **150kg**

### Gefahr für Kinder

- Lassen Sie Kinder nicht unbeaufsichtigt in die Nähe des Trampolins. Achten Sie immer darauf, dass die Sicherheitsvorschriften eingehalten werden.
- Bitte sorgen Sie dafür, dass das Verpackungsmaterial ordnungsgemäß entsorgt wird. Das Spielen mit Plastiktüten kann zum Erstickten führen.
- Trampoline mit einer Höhe von über 51 cm sind für Kinder unter 3 Jahren nicht geeignet. Kinder können die Gefahren beim Spielen nicht richtig einschätzen. Bewahren Sie das Trampolin deshalb so auf, dass sowohl Kinder (als auch Haustiere) keinen Zugang haben.

### Achtung – Schaden am Produkt

- Nehmen Sie keine Veränderungen am Trampolin vor. Verwenden Sie nur Original-Ersatzteile.  
Reparaturen dürfen nur von qualifizierten Personen ausgeführt werden. Unsachgemäße Reparaturen können die Sicherheit des Trampolins gefährden. Nutzen Sie dieses Produkt nur wie in dieser Anleitung beschrieben.
- Schützen Sie das Trampolin gegen Feuchtigkeit und hohe Temperaturen.

### Ratschläge für den Aufbau-

- Das Trampolin sollte von mindestens zwei geeigneten Erwachsenen mit aller Sorgfalt aufgebaut werden. Falls Fragen auftreten, wenden Sie sich an eine technisch qualifizierte Person.
- Bevor Sie mit dem Aufbau beginnen, lesen Sie alle Instruktionen sorgfältig durch. Entfernen Sie alle Verpackungsmaterialien und legen Sie alle Teile auf eine freie Stelle. Damit haben Sie einen Überblick, was den Zusammenbau wesentlich erleichtert.
- Vergleichen Sie die Teile mit der Teileliste und stellen Sie sicher, dass nichts fehlt.
- Der Umgang mit Werkzeugen, sowie technische Arbeiten aller Art bergen immer ein gewisses Verletzungsrisiko. Seien Sie daher vorsichtig.
- Achten Sie auf eine gefahrenfreie Umgebung, zum Beispiel: lassen Sie kein Werkzeug herumliegen.  
Achten Sie auch darauf, dass das Verpackungsmaterial, vor allen Dingen Folien und Plastiktüten, nicht in die Hände von Kindern gelangt (Erstickungsgefahr!). Entsorgen Sie das Verpackungsmaterial fachgerecht.

- Nachdem Sie das Trampolin entsprechend der Anleitung zusammengebaut haben, überprüfen Sie alle Schrauben und Muttern sowie alle übrigen Verbindungspunkte auf korrekten Sitz.
- Der Freiraum um das Trampolin sollte mindestens 9 m betragen. Zwischen dem Trampolin und eventuellen Gefahrenquellen, wie Elektrokabel, Äste, Spielgeräte, Swimming Pools und Gitter, muss ein Sicherheitsabstand gewahrt werden.
- Das Trampolin muss vor der Benutzung sicher auf einem ebenen, festen und gleichförmigen Untergrund aufgestellt werden.
- Benutzen Sie das Trampolin nicht bei Regen, Wind oder Gewitter. Wir empfehlen, es bei schlechtem Wetter nicht im Freien stehen zu lassen.
- Der metallene Rahmen des Trampolins leitet Elektrizität. Achten Sie darauf, dass er nicht mit Strom (Vorsicht auch bei Gewitter) in Berührung kommt.
- Benutzen Sie das Trampolin nicht bei schlechter Beleuchtung.
- Achten Sie darauf, dass sich keine Gegenstände unter dem Trampolin befinden.
- Auch sollten keine anderen Freizeitgeräte etc. unmittelbar in der Nähe aufbewahrt werden.
- Beim Auf- oder Abbau benutzen Sie bitte Handschuhe.

### Zusätzliche Hinweise

- Zusätzliche Stabilität gewähren Sandsäcke auf den Trampolinfüßen. Sie bewahren das Trampolin gegebenenfalls vor dem Umkippen.
- Benutzen Sie das Trampolin nicht, wenn Sie schwanger sind.
- Auch wenn Sie Bluthochdruck haben, sollten Sie nicht Trampolin springen.
- Springen Sie barfuß. Schuhe könnten die Trampolinmatte beschädigen. Beschädigte Trampolinmatten werden nicht kostenfrei ersetzt.
- Rauchen Sie nicht während des Springens.
- Legen Sie keine Zigaretten, scharfe Gegenstände oder andere fremden Gegenstände auf das Trampolin. Auch Haustiere müssen ferngehalten werden.
- Benutzen Sie das Trampolin nicht, wenn Sie Alkohol oder Medikamente genommen haben.
- Setzen oder lehnen Sie sich nicht auf die Abdeckmatten, wenn das Trampolin benutzt wird. Die Matten müssen flexibel sein.
- Erlauben Sie kleinen Kindern nicht, sich an den Abdeckmatten hochzuziehen. Das Ausreißen der Nähte durch Festhalten der Matten wird von der Garantie nicht gedeckt.
- Auf unebenem Grund kann das Trampolin umfallen. Harter Untergrund und übermäßig langes Training kann den Rahmen beschädigen. Hier erlöscht der Garantieanspruch.
- Setzen Sie das Trampolin nicht offenem Feuer aus.
- Achten Sie darauf, dass kein Unbefugter das Trampolin benutzen kann.
- Springen Sie nicht auf dem Trampolin, wenn es nass ist.

- Bei windigem Wetter verankern Sie bitte das Trampolin oder bauen Sie es ab, es darf bei Windböen nicht benutzt werden.
- Weder unsere Hersteller noch unsere Lieferanten sind in irgendeiner Form für direkte, indirekte oder spezielle Folgeschäden verantwortlich oder haftbar, die durch den Gebrauch, die Benutzung oder im Zusammenhang damit verursacht werden.
- Dies betrifft auch finanzielle Verluste durch Diebstahl, Eigentumsverlust, Verlust von Verdienst und Gewinn, Verlust der Freude am Gerät selbst, Kosten der Installation, der Entsorgung, der Beschädigung durch Umwelt- und Wettereinflüsse sowie jegliche andere Arten von Folgeschäden.
- Erkennbare Produktionsfehler sind sofort beim Händler oder Hersteller/Importeur zu melden und eine weitere Benutzung ist sofort einzustellen.

## Achtung

- Sicherstellen, dass der Reißverschluss des Sicherheitsnetzes zu 100% geschlossen ist, sowie alle zwei Rasthaken.
- Springen Sie nicht vorsätzlich ins Sicherheitsnetz! Es könnte beschädigt werden oder das Trampolin könnte umfallen. Missbrauch des Sicherheitsnetzes wird als grob fahrlässig gewertet. Hierfür besteht Haftungsausschluss.

## 2. Sicherheitsanweisungen

- Es muss immer eine Aufsichtsperson zugegen sein, egal wie alt oder erfahren der Benutzer ist.
- Die Sicherheitsanweisungen müssen immer befolgt werden.
- Schlagen Sie keine Saltos auf dem Trampolin. Bei der Landung könnten Sie sich am Rücken, Nacken oder Kopf verletzen. Dies kann zu Lähmungen oder gar zum Tode führen.
- Es darf niemals mehr als eine Person auf dem Trampolin springen. Die Springer könnten zusammenprallen und sich dadurch verletzen.
- Das Trampolin muss vor jeder Nutzung auf beschädigte, abgenutzte oder kaputte Teile untersucht werden. Bitte tauschen Sie diese sofort aus, da sie die Sicherheit des gesamten Trampolins beeinflussen könnten. Bis zur Wiederherstellung darf das Trampolin nicht benutzt werden.
- Vermeiden Sie Kleidung mit Haken oder anderen Gegenständen, die sich verfangen könnten.
- Stellen Sie das Trampolin auf ebenen, festen, rutschfesten und gleichförmigen Untergrund.
- Starke Winde können das Trampolin wegblasen. Falls starker Wind vorhergesagt ist, bringen Sie das Trampolin an einen geschützten Platz, zerlegen Sie es oder befestigen Sie es am Untergrund mit Stricken und Heringen. Dabei sind mindestens 3 Verankerungen notwendig. Es genügt nicht, nur die Ständer zu befestigen, denn der Wind könnte den oberen Teil des Trampolins herausheben. Bei Windböen darf das Trampolin nicht benutzt werden.



- Wenn möglich, vermeiden Sie den Transport des montierten Trampolins, denn der Rahmen könnte verbogen werden. Sollte es trotzdem notwendig werden, beachten Sie bitte folgendes: mind. 4 Personen sollten gleichmäßig um das Trampolin positioniert werden, um es anzuheben. Das Trampolin muss horizontal getragen werden. Sollte sich der Rahmen verschieben, sind wiederum 4 Personen notwendig, die den Rahmen korrigieren.
- Trampoline sind Sprunggeräte, die es dem Nutzer gestatten sowohl in ungewohnte Höhen zu springen als auch eine Vielzahl an Körperbewegungen auszuführen. Beim Springen und unkorrekten Landen, eventuellem Aufschlagen auf Rahmen oder Matten können Verletzungen entstehen.
- Vor der Benutzung sollte man sich mit der Gebrauchsanleitung vertraut machen. Diese Gebrauchsanleitung enthält die Montageanleitung, empfohlene Vorsichtsmaßnahmen sowie Hinweise für die Wartung des Trampolins, damit größtmögliche Sicherheit und Spaß gewährt sind.
- Der Besitzer oder die Aufsichtsperson sind dafür verantwortlich, dass alle Benutzer ausreichend über die Warnhinweise und Sicherheitsvorschriften informiert sind.
- Vermeiden Sie unerlaubte und unbeaufsichtigte Benutzung des Trampolins.
- Benutzen Sie das Trampolin nicht in der Nähe von Wasser und lassen Sie um das Trampolin herum genügend Abstand als Vorsichtsmaßnahme.
- Gegenstände in der Nähe des Trampolins, die den Benutzer gefährden könnten, sollten weggeräumt werden.
- Achten Sie darauf, dass sich keine Person oder Gegenstand unter dem Trampolin befindet, während es benutzt wird. Die Trampolinmatte ist flexibel und durch die Abwärtskraft, die beim Springen entsteht, können gefährliche Verletzungen entstehen.
- Vorsicht vor losen Teilen, die sich in Armen oder Beinen verfangen könnten.
- Befestigen Sie keine Fremdteile am Trampolin.
- Sorgen Sie für die Beachtung der Sicherheitsanweisungen und machen Sie sich vertraut mit den Informationen dieser Gebrauchsanweisung.
- Das Trampolin darf nur benutzt werden, wenn das Sprungtuch sauber und trocken ist. Abgenutzte oder beschädigte Sprungtücher und Abdeckmatten müssen umgehend ersetzt werden.
- Benutzen Sie das Trampolin nicht unter Einfluss von Alkohol und Drogen (inkl. Medikamente).
- Eignen Sie sich die Basissprungtechniken sorgfältig an, bevor Sie schwierige Sprünge versuchen.  
Nähere Informationen finden Sie im Abschnitt „Basissprungtechniken“.
- Steigen Sie vorsichtig auf das Trampolin. Springen Sie nicht darauf. Benutzen Sie das Trampolin nicht als Sprungbrett. Zusätzliche Informationen finden Sie im Abschnitt „Unfallursachen“: Aufsteigen und Absteigen.“
- Für weitergehende Informationen oder Unterlagen wenden Sie sich bitte an ausgebildete Trampolinlehrer.

## Unfallursachen

**Saltos:** Auf dem Trampolin dürfen keine Saltos durchgeführt werden. Eine Landung auf dem Kopf oder dem Nacken (auch in der Mitte der Trampolinmatte) erhöht das Risiko von Nacken oder Rückenverletzungen. Diese können zu Lähmungen oder gar zum Tode führen. Zu Verletzungen kann es auch kommen, wenn der Nutzer unkontrolliert vorwärts oder rückwärts fällt.

**Mehrere Nutzer auf dem Trampolin:** Die Gefahr einer Verletzung erhöht sich, wenn mehrere Nutzer gleichzeitig auf dem Trampolin springen und die Kontrolle über ihre Sprünge verlieren. Die Springer können zusammenprallen, fehlerhaft landen oder vom Trampolin herunterfallen. Das Risiko einer Verletzung ist hierbei für leichtere und kleinere Personen höher als für größere und schwerere Personen.

**Auf- und Absteigen:** Seien Sie beim Auf- oder Absteigen sehr vorsichtig. Ziehen Sie sich nicht mit Hilfe der Abdeckpolster hoch, treten Sie nicht auf die Sprungfedern, springen Sie nicht von höher gelegenen Standorten (Leiter, Dach, Terrasse) auf das Trampolin hinunter. Springen Sie nicht vom Trampolin herunter auf den Boden, egal welche Beschaffenheit dieser hat. Wenn kleine Kinder auf dem Trampolin spielen, benötigen Sie möglicherweise Hilfe beim Auf- oder Absteigen. Zum Auf- oder Absteigen sollten die Nutzer sich immer am Rahmen festhalten. Vermeiden Sie möglichst, auf den Abdeckpolstern zu stehen. Beim Absteigen gehen Sie an den Rand des Sprungtuches, neigen Sie sich nach vorne und halten Sie sich mit den Händen am Rahmen fest, dann treten Sie vom Sprungtuch zum Grund oder auf die Leiter (je nach Modell).

**Rahmen und Sprungfedern:** Konzentrieren Sie sich beim Springen auf die Mitte des Trampolins. Dies reduziert das Risiko, beim Landen auf dem Rahmen oder den Federn verletzt zu werden. Die Abdeckmatten müssen Rahmen und Federn immer komplett bedecken. Versuchen Sie, Treten oder Springen auf die Abdeckmatten zu vermeiden, da diese hierfür nicht ausgelegt sind.

**Kontrollverlust:** Wenn man die Kontrolle über den Sprung verliert, kann dies zu Verletzungen durch fehlerhaftes Landen auf dem Sprungtuch, Rahmen oder Abdeckmatten oder durch Sturz vom Trampolin führen. Bei kontrollierten Sprüngen landet der Springer auf dem gleichen Punkt, von dem er abgesprungen ist. Bevor schwierige Sprünge ausgeführt werden, müssen die Basissprünge perfekt beherrscht werden. Die Gefahr, die Kontrolle zu verlieren, besteht, wenn der Springer ermüdet ist oder einen Sprung versucht, der seine Fähigkeiten übersteigt. Um die Kontrolle über den Sprung wieder zu erlangen, müssen die Knie beim Landen vollkommen angezogen sein.

**Unter Einfluss von Alkohol und Medikamenten:** Die Wahrscheinlichkeit einer Verletzung erhöht sich, wenn der Nutzer unter dem Einfluss von Alkohol oder Medikamenten steht. Diese Substanzen beeinflussen die Reaktionszeit, das Einschätzungsvermögen, das räumliche Sehen, die gesamte Koordinationsfähigkeit und die motorischen Funktionen des Betroffenen.

**Fremde Gegenstände:** Um Verletzungen zu vermeiden, benutzen Sie das Trampolin nicht, wenn sich Haustiere, andere Personen oder Gegenstände unterhalb des Trampolins befinden. Halten Sie beim Springen keine Gegenstände in der Hand und legen Sie keine Gegenstände auf das Trampolin, wenn ein Anderer das Trampolin benutzt. Achten Sie darauf, dass sich oberhalb des Trampolins keine Äste, Stromkabel etc. befinden.

**Schlechte Wartung des Trampolins:** Ein schlecht gewartetes Trampolin erhöht das Verletzungsrisiko. Bitte überprüfen Sie das Trampolin auf zerrissene oder abgenutzte Matten und Abdeckmatten, verbogenen Rahmen oder fehlende Teile, lose oder kaputte Federn, Gesamtstabilität. Vor jedem Gebrauch sollte das Trampolin inspiziert werden. Verschlossene oder defekte Teile müssen unverzüglich ersetzt werden. Bis zur vollständigen Wiederherstellung darf das Trampolin nicht benutzt werden.

**Schlechtes Wetter:** Benutzen Sie das Trampolin nur, wenn das Wetter es zulässt. Ein nasses Sprungtuch ist zu rutschig, ist zu rutschig, um sicher zu springen. Durch böigen oder starken Wind können Sie die Kontrolle über Ihren Sprung verlieren.

**Unbeschränkter Zugang:** Wenn das Trampolin nicht gebraucht wird, bringen Sie die Leiter an einen sicheren Platz, sodass Kinder nicht unbeaufsichtigt auf dem Trampolin spielen können.

## Methoden der Unfallverhütung

**Rolle des Nutzers bei der Unfallverhütung:** Grundkenntnisse des Trampolins sind ein „Muss“ für die Sicherheit. Alle Nutzer des Trampolins müssen zunächst lernen, wie man einen niedrigen Sprung kontrolliert ausführt und sich die grundlegenden Landepositionen und Kombinationen aneignen, bevor sie sich an fortgeschrittene Sprungübungen wagen. Die Nutzer müssen verstehen, warum sie ihre Sprünge kontrolliert ausführen müssen, bevor sie weitere Bewegungen versuchen. Einen kontrollierten Sprung zeichnet aus, wenn Absprung und Landung auf der gleichen Stelle erfolgen. Siehe Abschnitt: „Grundsprungtechniken“. Weitere Informationen oder Übungsmaterial erhalten sie von ausgebildeten Trampolinlehrern.

**Rolle der Aufsichtsperson bei der Unfallverhütung:** Die Aufsichtsperson sollte die Sicherheitsvorschriften und Hinweise kennen und durchsetzen. Es liegt im Verantwortungsbereich der Aufsichtsperson, allen Nutzern des Trampolins sachkundige Anleitung zu geben. Kann keine adäquate Aufsicht gewährleistet werden, sollte das Trampolin demontiert und an eine sichere Stelle gebracht oder mit einer Plane abgedeckt werden, die zusätzlich mit Schlössern oder Ketten befestigt ist. Die Aufsichtsperson ist dafür verantwortlich, dass die Sicherheitsplakette am Trampolin befestigt ist und die Nutzer diese Warnhinweise und Instruktionen kennen.

### 3. Wichtige Hinweise für den Gebrauch

Das Trampolin darf stets nur unter Aufsicht benutzt werden, egal welche Sprungfähigkeiten oder welches Alter der Nutzer hat.

Der Springer sollte alle Basissprungtechniken beherrschen. Siehe Abschnitt: „Basissprungtechniken“. Besonderen Wert muss auf kontrollierte Sprünge gelegt werden. Hierbei sind Absprungs- und Landepunkt identisch. Versuchen Sie nicht, andere Springer zu übertreffen.

Springen Sie nicht zu lange. Müdigkeit erhöht die Verletzungsgefahr.

Um Sicherheit und Spaß zu garantieren, sollte der Nutzer des Trampolins T-Shirts, Sporthosen, Sportschuhe, dicke Socken tragen oder barfuß springen. Anfänger sollten sich für lange Hosen und Oberteile mit langen Ärmeln entscheiden, um auf diese Weise kleine Verletzungen wie Schürfwunden zu verhindern. Bitte tragen Sie keine Schuhe mit harten Sohlen wie beispielsweise Tennisschuhe, da diese zu einer starken Abnutzung der Trampolinmatte führen.

Für das Auf- oder Absteigen lesen Sie den Abschnitt „Auf- oder Absteigen“ unter der Überschrift:

„Unfallursachen“. Führen Sie keine komplizierten Sprungmanöver ohne Beaufsichtigung durch einen zertifizierten Trampolinlehrer aus. Beginnen Sie mit leichten Sprüngen. Aufsichtspersonen oder Lehrer sollten erhöhten Wert auf die Sprungtechnik legen, anstatt auf die Sprunghöhe. Springen Sie niemals allein und unbeaufsichtigt auf dem Trampolin. Siehe Abschnitt: „Basissprungtechniken“.

### 4. Aufstellen des Trampolins

Der Freiraum um das Trampolin sollte mindestens 9 m betragen. Seitlich des Trampolins sollten sich keine anderen Objekte wie Äste, Kabel, Wände, Zäune, Schwimmbäder, Schaukeln etc. befinden. Um die Sicherheit bei der Verwendung des Trampolins zu garantieren, versichern Sie sich:

1. Dass das Trampolin auf einer ebenen, festen, rutschsicheren und gleichförmigen Fläche steht. Dies ist überaus wichtig, da es ansonsten zu Schäden am Trampolin und daraus resultierenden Verletzungen kommen könnte!
2. Der Lichteinfall ausreichend ist.
3. Sich keine störenden Objekte in der Nähe des Trampolins befinden.

### 5. Wartung

Regelmäßige Kontrollen des Trampolins auf Schäden oder Verschleiß erhalten das Sicherheits- Niveau. Defekte Teile, z. B. Verbindungsteile, sind sofort auszutauschen. Das Trampolin ist bis zur Instandsetzung nicht mehr zu benutzen.

Die Trampoline sind verzinkt. Dennoch kann sich an Verbindungspunkten oder unter der Abdeckung Rost bilden. Um dies zu vermeiden, fetten Sie regelmäßig die Rahmenöffnungen für die Federn als auch die Verbindungspunkte mit Vaseline oder einem geeigneten Fett ein. So erhöht sich die Lebensdauer des Rahmens.

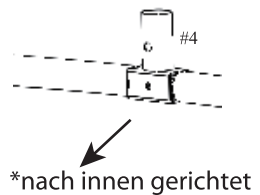
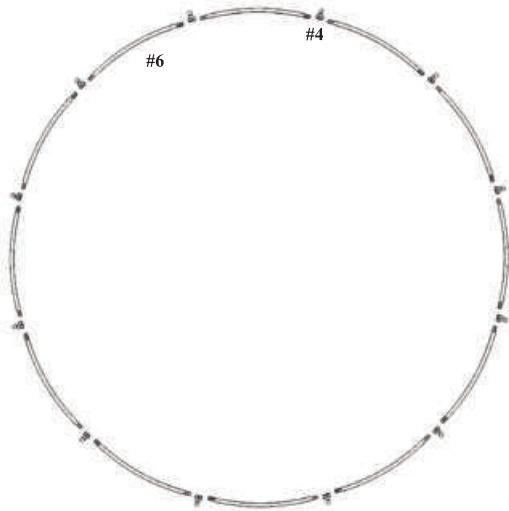
## Teileliste

Referenznummer	Beschreibung	366 cm	420 cm
1	Sprungtuch	1	1
2	Sicherheitspolster	1	1
3	Oberes Schienrohr	12	12
4	T Buchse A	12	12
5	Buchse B	12	12
6	Bein-Rohr	12	12
7	Vertikales Rohr	12	12
8	Feder	72	84
9	Federspannwerkzeug	1	1
10	Unterer Stange A	12	12
11	Oberer Stange B	12	12
12	Unterlegscheibe	12	12
13	Lange Schraube	12	12
14	Mutter M6	12	12
15	Sicherheitsnetz	1	1
16	Selbstsichernde Schraube	12	12
17	Schraubenschlüssel	2	2
18	Metall Endring	12	12
19	Y-förmige Verbindung	12	12
20	Kurze Schraube	24	24
21	Mutter M5	24	24
22	Seil	9	11

## Montage

### Schritt 1: Zusammenbau der Beinrohre

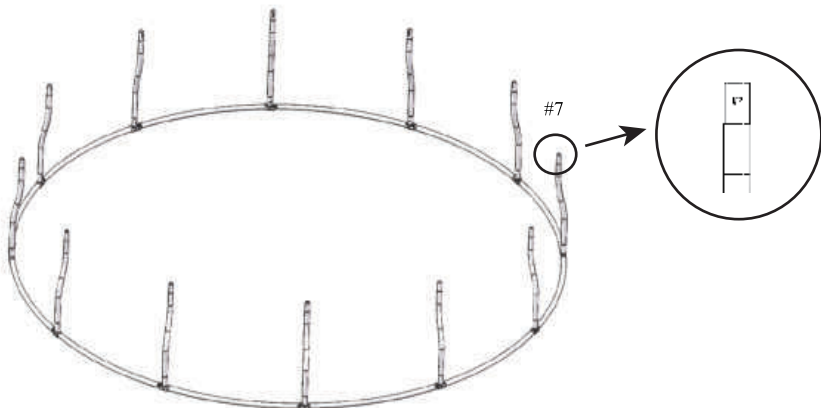
Platzieren Sie das Bein-Rohr (6) und die T-Buchse A (4) wie in der Abbildung unten gezeigt. Schieben Sie die Rohre in die T-Buchse A. Bitte Achten Sie darauf, dass die Verriegelungslöcher der T-Buchse A nach innen zum Sprungtuch zeigen.



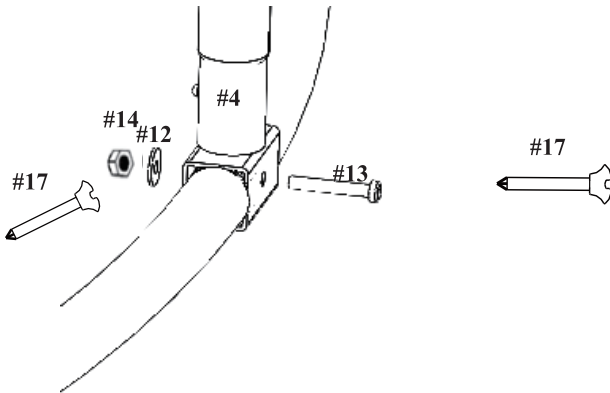
### Schritt 2: Zusammenbau der vertikalen Rohre

2.1 Verbinden Sie das vertikale Rohr (7) mit der T-Buchse A (4). Beachten Sie, dass die Verriegelungsstifte auf die Verriegelungslöcher ausgerichtet sind und der Stift vernünftig einrastet.

**Hinweis:** Achten Sie darauf, dass die Markierung „UP“ auf dem vertikalen Roher (7) nach oben und außen zeigt.



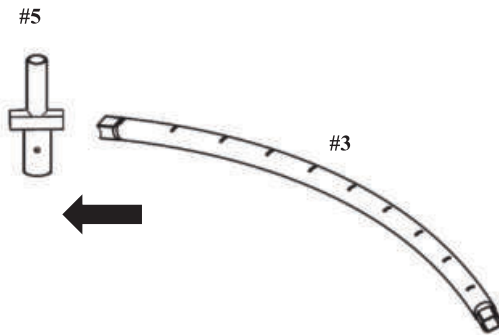
2.2 Befestigen Sie das vertikale Rohr mit der langen Schraube, der Unterlegscheibe und der Mutter mit Hilfe des Schraubenschlüssels am Bein-Rohr.



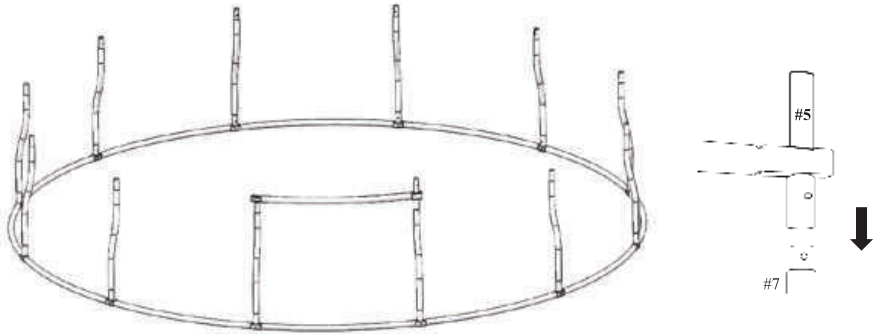
### Schritt 3: Montage der oberen Schienenrohre mit den vertikalen Rohren

3.1 Platzieren Sie das Rohr der oberen Schiene (3) und den Sockel B (5) wie in der Abbildung unten gezeigt. Nun schieben Sie ein Oberschienenrohr in eine Buchse B, wie in der Abbildung dargestellt:

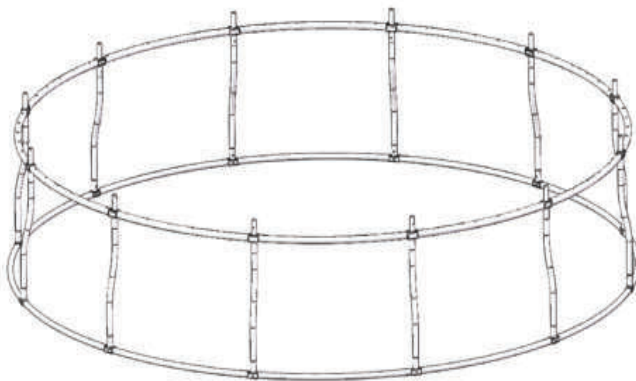
**Hinweis:** Achten Sie darauf, dass die Seite mit den Löchern für den Sicherungsstift am dicken Ende der Buchse B (#5) nach innen zeigt.



3.2 Befestigen Sie dann die zusammengebauten oberen Schienenrohre (3) mit Hilfe von Federknopfklammern in einer Buchse B (5) an den vertikalen Rohren.



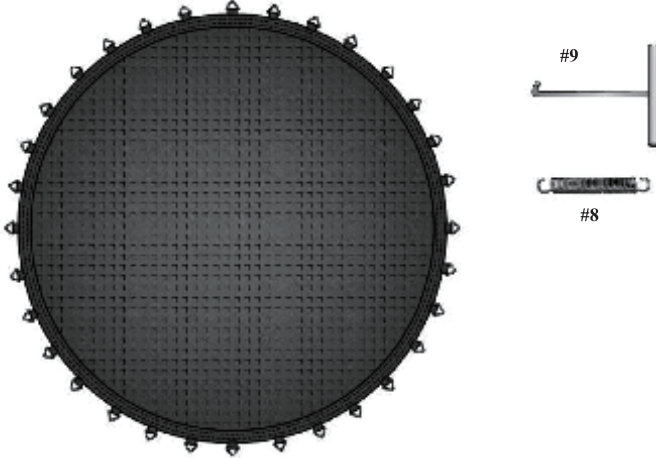
3.3 Anschließend sollte der Trampolinrahmen wie in der Abbildung unten aussehen.



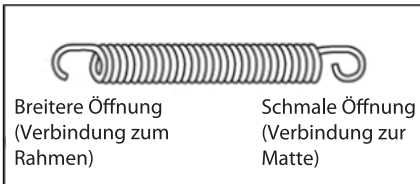


#### Schritt 4: Verbinden der Trampolinmatte mit dem oberen Schienenrahmen

Um die Montage der Federn an der Matte zu erleichtern, verwenden Sie bitte das mitgelieferte Federhakenwerkzeug (9), um die Federn beim Zusammenbau zu ziehen.



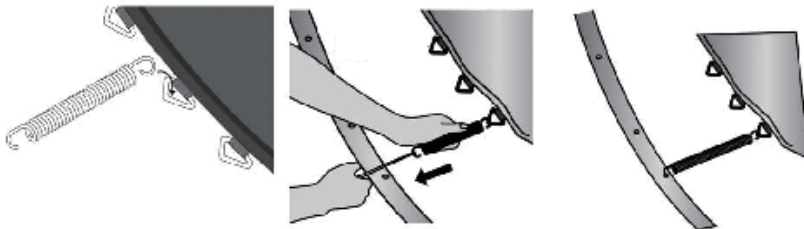
**Hinweis:** Die Haken an beiden Enden der Feder sind in der Öffnung unterschiedlich. Einer ist breiter und der andere schmaler. Sehen Sie die Feder wie folgt:



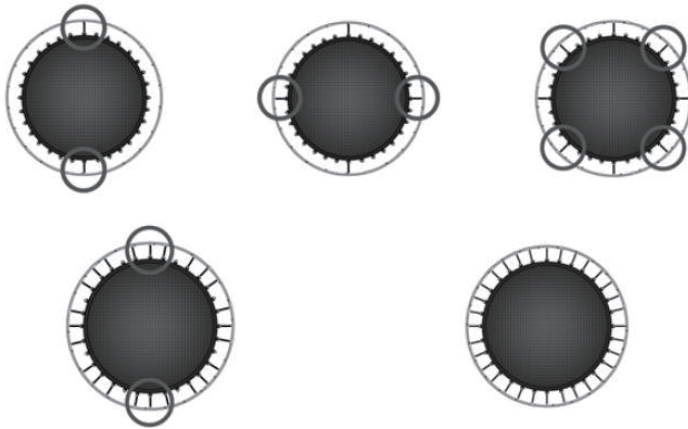
Breitere Öffnung (Verbindung zum Rahmen)

Schmale Öffnung (Verbindung zur Matte)

Befestigen Sie das Ende mit der engeren Öffnung am V-Ring. Ziehen Sie das Federhakenwerkzeug (9) zum Rahmen und verbinden Sie die breitere Federöffnung in das Aufnahme Loch. Siehe dazu die Abbildungen unten.



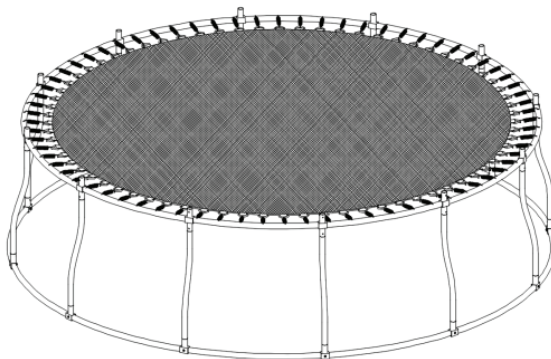
Wenn Sie die Federn (8) verbinden, verbinden Sie die Federn immer gegenüberliegend, um eine gleichmäßiges Ergebnis beim Spannen der Sprungmatte (1) zu erlangen.



#### Hinweis

- Die gleichmäßige Verteilung der Spannung ist ein entscheidender Faktor für den richtigen Aufbau der Trampolinmatte.
- Lassen sich die Federn (8) nur mit erheblichem Kraftaufwand einsetzen, sind sie nicht in der richtigen Reihenfolge und Art und Weise vorgegangen.
- Achten Sie darauf, dass die Federn (8) immer in einem Winkel von ca. 90° zu den Öffnungen im oberen Schienenrahmen stehen.

Nach der Montage der Federn und des Sprungtuchs sollte das Trampolinbett wie folgt aussehen:

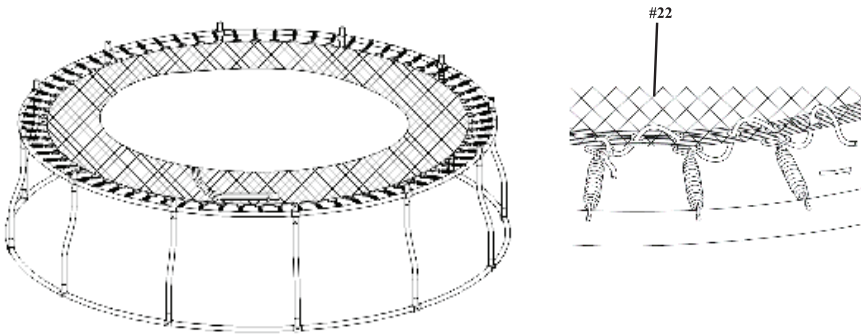


## Schritt 5: Netzmontage

5.1 Führen Sie das Seil durch das vorgeformte Loch des Sicherheitsnetzes und befestigen Sie am Loch der Sprungmatte:

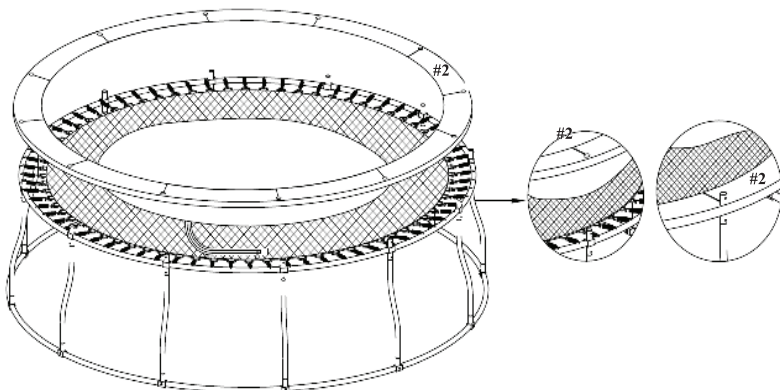
### Hinweis:

- 1) Beginnen Sie damit, das Seil vom Reißverschluss durch die Verbindungslöcher des Sicherheitsnetzes und des Netzes auf der Sprungmatte zu führen, und vergewissern Sie sich vorher, dass die Seite des Sicherheitsnetzes richtig ist.
- 2) Vergewissern Sie sich, dass die Löcher des Sicherheitsnetzes und das Netz auf der Sprungmatte fest miteinander verbunden sind.

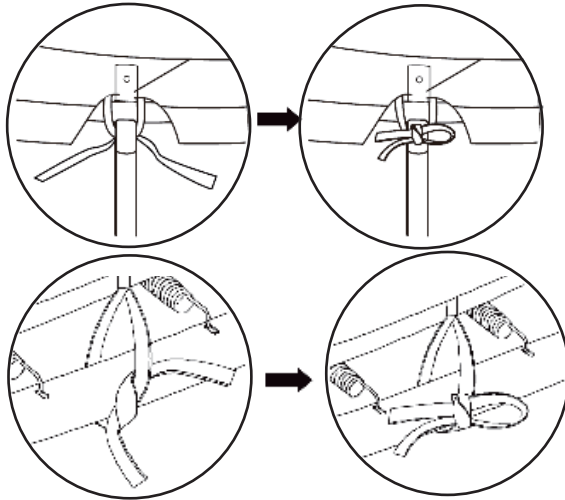


## Schritt 6: Montage des Sicherheitspolsters auf dem Trampolinbett

6.1 Legen Sie die Sicherheitsunterlage (2) so über das Trampolin, dass die Federn und der Stahlrahmen bedeckt sind und stellen Sie sicher, dass die Rahmenunterlage alle Metallteile bedeckt.



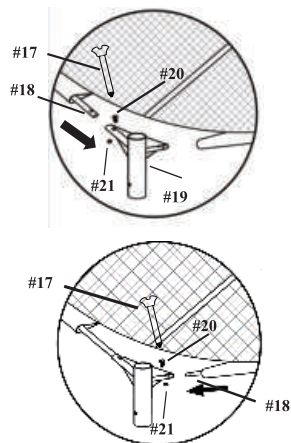
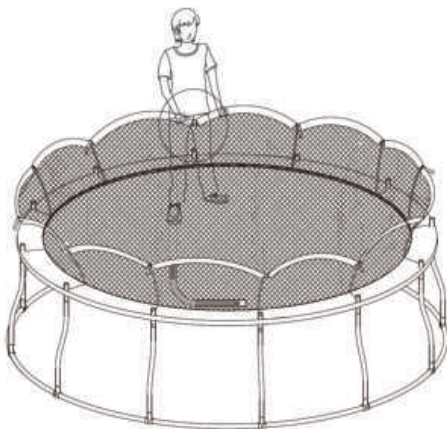
6.2 Befestigen Sie den Gurt an der Unterseite des Rahmenpolsters am Rahmen.



### Schritt 7: Verbinden der Y-Verbindung mit dem oberen Flachstahl

7.1 Sammeln Sie den Metall Endring (18) und die Y-förmige Verbindung (19). Sie dienen als Stütze für das Netz, wenn es angehoben wird.

7.2 An der Oberkante des Netzes sind Röhrchen angenäht. Schieben Sie einen Flachstahl in das Rohr und verbinden Sie den Flachstahl mit "Y"-Verbindung, dann befestigen Sie den Metall Endring (18) mit Y-förmiger Verbindung (19) mit kurzen Schrauben (20) und Mutter M5(21). Dann montieren und befestigen Sie den oberen Flachstahl auf der anderen Seite der Y-förmigen Verbindung (19).

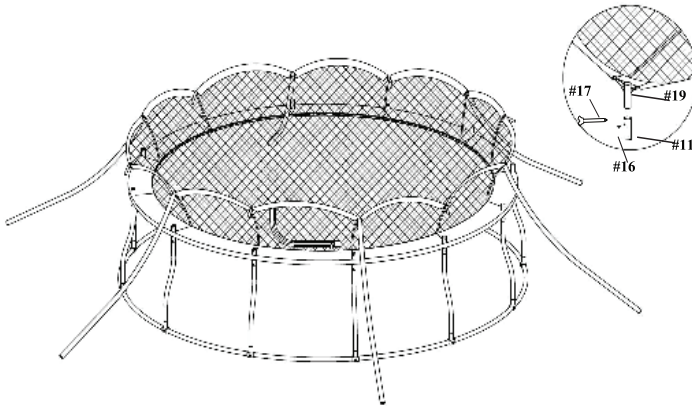


### Schritt 8: Anbringen der Mastrohre

8.1 Verbinden Sie die Y-Verbindung (19) mit der oberen Stange B (11) (Bitte beachten Sie, dass es 2 verschiedene vorgebohrte Löcher an den oberen Stangen B gibt, bitte verwenden Sie die kleinere Bohrung für diesen Schritt).

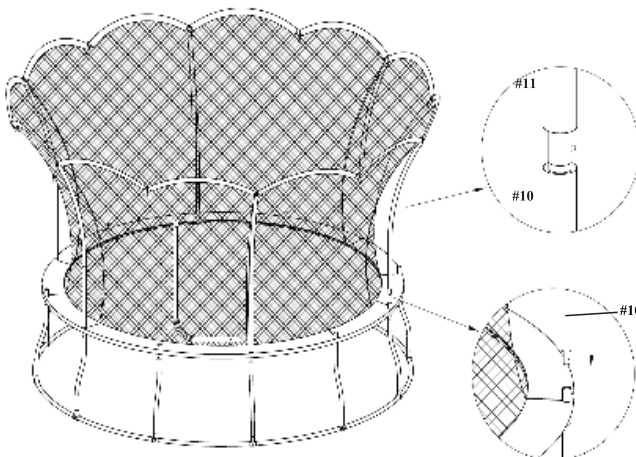
Fixieren Sie mit Hilfe der selbstsichernden Schraube (16) alle Y-Verbindungen mit dem oberen Stangen B (11) Beachten Sie: Montieren Sie nicht alle oberen Gehäusestangen.

**Hinweis:** Montieren Sie nicht alle oberen Gehäusestangen (11) auf einmal, zunächst erst an jede andere Y-Verbindung.

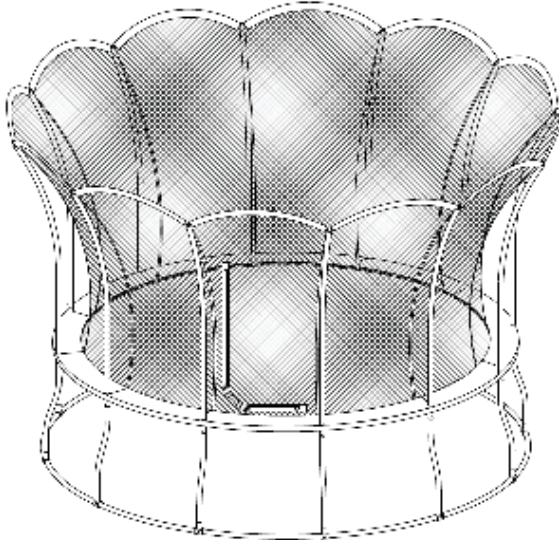


8.2 Verbinden Sie die unteren Stangen A (10) und die oberen Stangen B (11) mit Federknopfklemmen.

8.3 Verbinden Sie die unteren Stangen A (10) mit den oberen Stangen (11) mit der Buchse B (5) mit Hilfe von Federknopfklemmen.



8.4 Wiederholen Sie die Schritte 8.1 bis 8.3, um die Montage der unteren Stangen A (10) und der oberen Stangen B (11) abzuschließen.



**Die Montage des gesamten Trampolins ist abgeschlossen.**

## ÜBUNGSPLAN

Wir empfehlen folgende Übungen, um grundlegende Schritte und Sprünge zu lernen, bevor mit komplizierteren fortgefahren wird. Vor dem Betreten und der Benutzung des Trampolins müssen zunächst alle Sicherheitshinweise gelesen und verstanden werden. Außerdem sollte die Aufsichtsperson mit dem Benutzer Körpermechanik und Trampolinregeln besprechen und sie vorführen.

### Übung 1

- A. Auf- und Absteigen – Demonstrieren der richtigen Technik
- B. Grundsprung – Demonstration und Übung
- C. Bremsen (Kontrolle über den Sprung) – Demonstration und Übung. Lernen, auf Befehl zu bremsen
- D. Hände und Knie – Demonstration und Übung. Übung einer Vier-Punkt-Landung und entsprechenden Ausrichtung

### Übung 2

- A. Techniken aus Übung 1 wiederholen und üben
- B. Kniesprung – Demonstration und Übung. Erlernen des Grundsprungs hinunter auf die Knie und wieder hoch, bevor halbe Drehungen nach links und rechts ausprobiert werden
- C. Sitzsprung – Demonstration und Übung. Grundlegenden Sitzsprung lernen und Kniesprung hinzufügen, Hände und Knie, wiederholen

### Übung 3

- A. Fähigkeiten und Techniken aus vorherigen Übungen wiederholen und üben
- B. Fallenlassen auf den Bauch – zur Vermeidung von Verbrennungen beim Lernen dieses Sprungs müssen alle Benutzer auf dem Bauch liegen (mit Gesicht am Boden), während die Aufsichtsperson ihre Position prüft, um Stellungen zu korrigieren, die zu Verletzungen führen könnten.
- C. Zunächst mit einem Fallenlassen auf Hände und Knie beginnen und dann Körper ausstrecken, um die Bauchlage zu erreichen. Auf dem Sprungtuch landen und wieder auf die Füße zurückfedern
- D. Kombinationsübung – Fallenlassen auf Hände und Knie, auf den Bauch, wieder auf die Füße, Sitzsprung, zurück auf die Füße

## Übung 4

A. Fähigkeiten und Techniken aus vorherigen Übungen wiederholen und üben

B. Halbe Drehung

- i. Mit dem Fallenlassen auf den Bauch beginnen, mit den Armen nach links oder rechts abdrücken und Kopf und Schultern in die gleiche Richtung drehen.
- ii. Während der Drehung darauf achten, dass der Rücken parallel zum Sprungtuch steht und der Kopf oben bleibt.
- iii. Nach der Drehung in der Position des Fallenlassens auf den Bauch landen.

Nach Abschluss dieser Übung kennt der Benutzer alle grundlegenden Trampolinsprünge. Benutzer können nun ermuntert werden, eigene Choreografien auszuarbeiten, dabei aber auf Kontrolle und Technik zu achten.

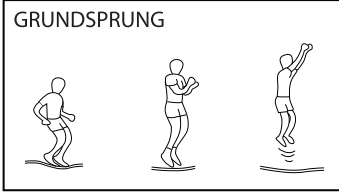
Ein tolles Spiel, das Benutzer dazu motiviert, eine eigene Choreografie auszuarbeiten, ist „**BOUNCE**“. Die Teilnehmer werden von 1 bis X durchgezählt. Der erste Spieler führt einen Sprung vor. Der zweite Spieler muss diesen Sprung wiederholen und einen neuen hinzufügen. Der dritte Spieler wiederholt die Sprünge der Spieler eins und zwei und fügt einen eigenen hinzu. Dieser Vorgang wird so lange wiederholt, bis jemand die Choreografie nicht mehr vollständig ausführen kann und einer der anderen Spieler „**BOUNCE**“ ruft. Der letzte Spieler, der die Choreografie noch geschafft hat, gewinnt! Auch bei diesem Spiel müssen Choreografien kontrolliert durchgeführt werden und es dürfen keine komplizierten oder extrem anspruchsvollen Sprünge ausprobiert werden, die bisher noch nicht geübt wurden.

Möchten die Benutzer ihre Trampolintechnik ausbauen, sollten sie sich an einen ausgebildeten Trainer wenden.



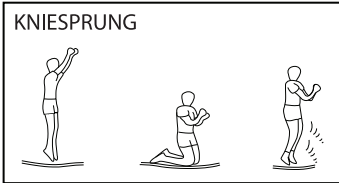
## TRAMPOLIN-GRUNDSPRÜNGE

### GRUNDSPRUNG



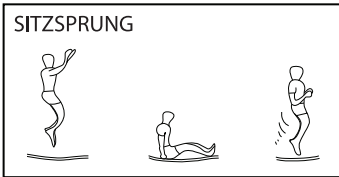
1. Stehende Ausgangsposition, Füße schulterbreit, Kopf gerade gehalten und Augen auf das Sprungtuch gerichtet.
2. Arme in einer Kreisbewegung nach vorne und oben schwingen.
3. Füße in der Luft zusammenführen, Zehen zeigen nach unten.
4. Beim Landen auf dem Sprungtuch müssen die Füße wieder schulterbreit auseinander stehen.

### KNIESPRUNG



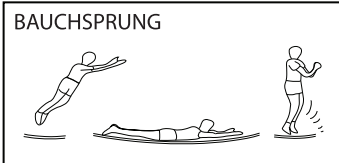
1. Mit einem niedrigen Grundsprung beginnen.
2. Auf den Knien landen und dabei Körper und Rücken gerade halten. Mit den Armen die Balance halten.
3. Durch Schwingen der Arme wieder in die Grundsprungstellung zurückfedern.

### SITZSPRUNG



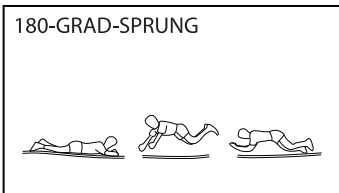
1. In einer flachen Sitzposition landen.
2. Hände neben der Hüfte auf das Sprungtuch legen.
3. Durch Abdrücken mit den Händen wieder in eine Standposition zurückkehren.

### BAUCHSPRUNG



1. Mit der Position für das Fallenlassen nach vorne beginnen.
2. In Bauchlage (mit dem Gesicht nach unten) landen
3. und Arme und Hände auf dem Sprungtuch nach vorne gestreckt lassen.
4. Mit den Armen vom Sprungtuch abdrücken, um in die Standposition zurückzukehren.

### 180-GRAD-SPRUNG



1. Mit der Position für das Fallenlassen nach vorne beginnen.
2. Mit der linken oder rechten Hand und dem linken oder rechten Arm abdrücken (je nachdem, in welche Richtung gedreht werden soll).
3. Kopf und Schultern in die gleiche Richtung drehen, Rücken parallel zum Sprungtuch und Kopf oben halten.
4. In Bauchlage landen und durch Abdrücken mit den Händen und Armen in die Standposition zurückkehren.

## Reinigung

Reinigen Sie das Trampolin mit einem weichen Tuch. Verwenden Sie kein Scheuermittel oder sonstige chemische Reinigungsmittel.

## Verpackung

Dieses Trampolin ist durch eine Verpackung gegen Transportschäden geschützt. Das meiste Verpackungsmaterial ist wieder verwertbar. Bitte entsorgen Sie es fachgerecht.

**Importeur:**  
Monolith GmbH  
Maxstraße 16 D-45127  
Essen Germany

