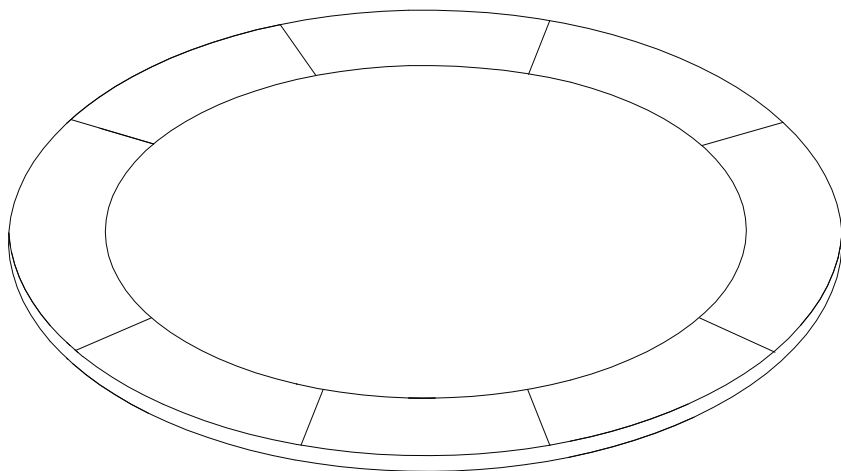


Rahmenpolsterung 244cm

309THFP244



Bedienungsanleitung

Einleitung



Lesen Sie vor dem Gebrauch die Bedienungsanleitung sorgfältig durch. Bewahren Sie diese unbedingt für späteres Nachlesen auf!

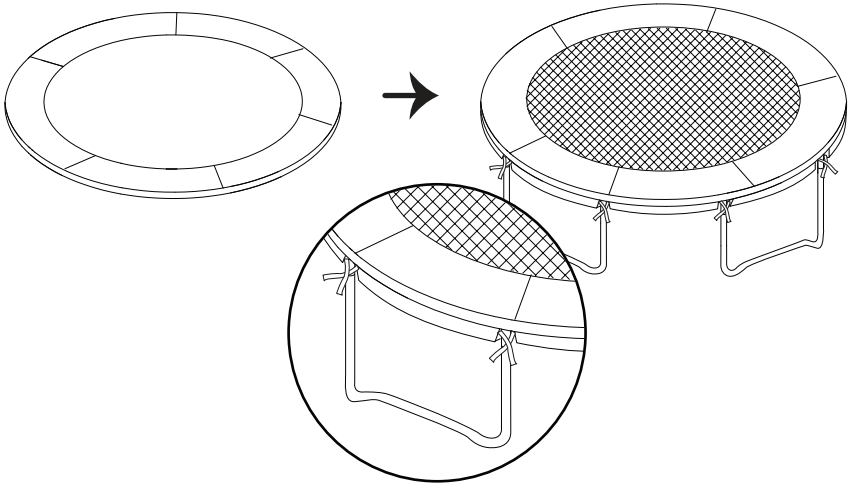
SICHERHEITSHINWEISE

- Achtung. Nicht geeignet für Kinder unter 3 Jahren.
- Achtung. Strangulierungsgefahr durch lange Schnüre!
- Aufbau nur durch Erwachsene!
- Achtung. Nur zur Verwendung im Freien.
- Achtung. Das Trampolin muss durch eine erwachsene Person entsprechend den Aufbauanleitungen zusammengebaut und anschließend vor der ersten Nutzung überprüft werden
- Es ist notwendig die Polsterung zu Beginn jeder Saison, sowie in regelmäßigen Intervallen zu überprüfen und in Instand zu halten.
- Die Polsterung ist auf Defekte zu Prüfen.

Lieferumfang

- 1 x Rahmenpolsterung
- Modell: 309THFP244
- Durchmesser: 244 cm

Aufbau



Pflege, Lagerung

Verwenden Sie zur Reinigung und Pflege nur ein trockenes, fusselfreies Tuch.

Verwenden Sie keinesfalls ätzende oder scheuernde Reiniger. Andernfalls kann das Produkt beschädigt werden.

Entsorgung

Verpackung entsorgen



Entsorgen Sie die Verpackung sortenrein. Geben Sie Pappe und Karton zum Altpapier, Folien in die Wertstoffsammlung.

Importeur:
monolith GmbH
Maxstraße 16 D-45127
Essen Germany

