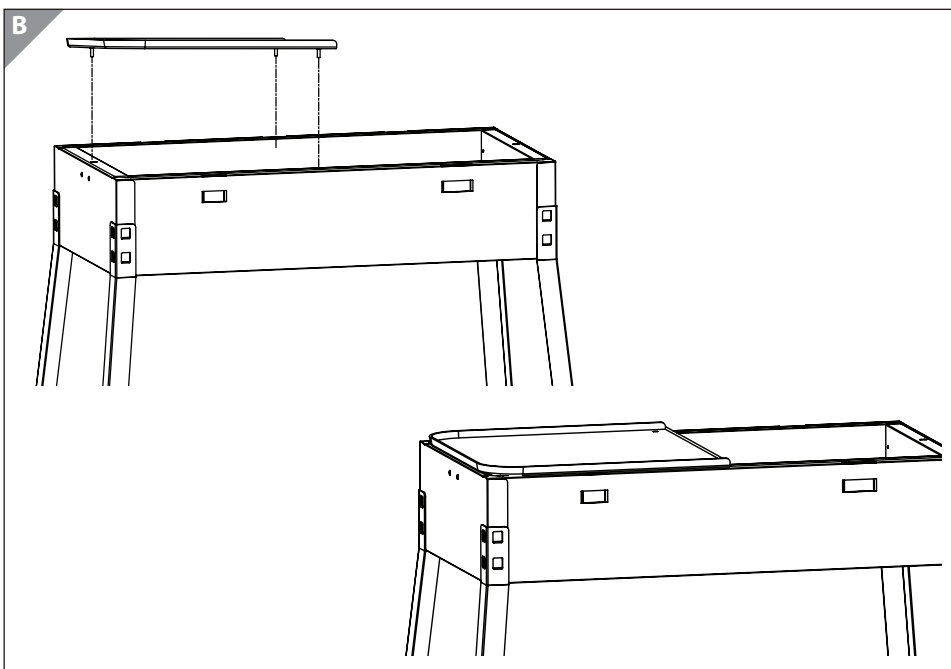
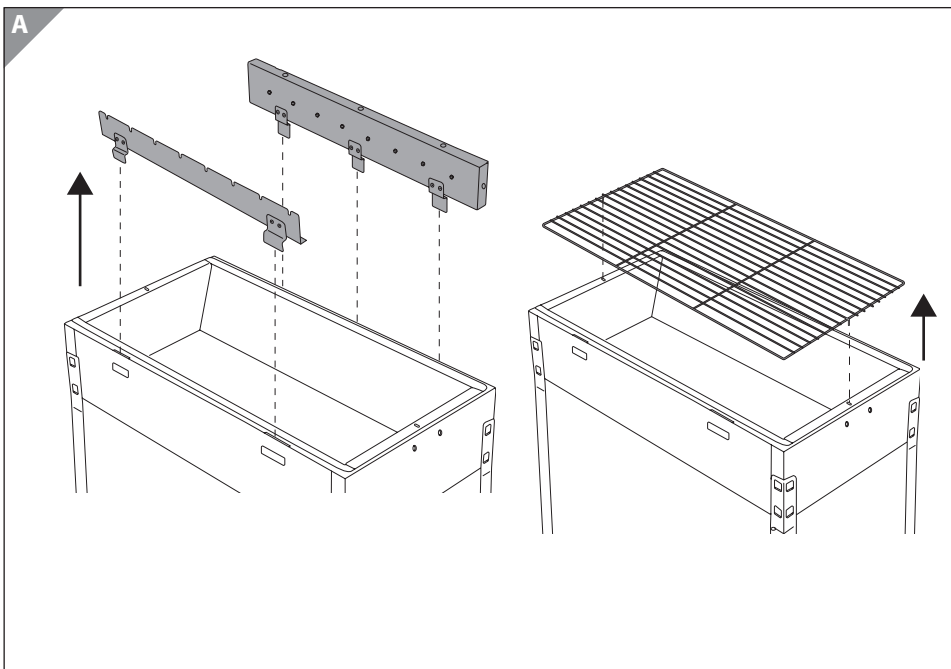




Plancha

für Schaschlik-/ Mangal-Grill (MG 08 / 311HDBMG08)

Kurzanleitung



Allgemeines

Bedienungsanleitung lesen

Dieses Beiblatt enthält Hinweise zu den gelieferten Zubehörteilen. Informationen zum Aufbau und der Verwendung des Grill, entnehmen Sie der beiliegenden Bedienungsanleitung.



Verletzungsgefahr! Verbrennungsgefahr!

Der Grill und seine Zubehörteile werden während des Gebrauchs sehr heiß.

- Verwenden Sie keine säurehaltigen Lebensmittel.
- Berühren Sie die heißen Teile des Grill während des Betriebes nicht mit bloßen Fingern.
- Fassen Sie den Grill ausschließlich mit hitzebeständigen Spezialhandschuhen an.
- Beachten Sie, dass der Grill und seine Zubehörteile auch nach dem Abschalten noch heiß sein können!
- Halten Sie sich von austretendem Dampf fern
- beachten sie alle Sicherheitshinweise und Warnungen aus der Mangal Grill Bedienungsanleitung.



Verletzungsgefahr! Brandgefahr!

Der unsachgemäße Umgang mit dem Grill kann zu Verletzungen führen.

-
- Fette und Öle können sich bei nicht bestimmungsgemäßem Gebrauch entzünden. Löschen Sie niemals mit Wasser.

Aufbau

1. Entfernen Sie die Spießauflage, Getriebebox, Motor und Grillrost vom Mangal Grill. (Abb. A)
2. Setzen Sie die Plancha auf den Grill. Achten Sie bitte darauf, dass die Halterungen in den dafür installierten Halterungen eingesteckt wird. (Abb. B)

Verwendung

1. Füllen Sie ca. 2 kg Grillkohle in die Kohlewanne. (beachten sie alle Sicherheitshinweise und Warnungen aus der Mangal Grill Bedienungsanleitung)
2. Entzünden Sie die Grillkohle von oben mit einem geeigneten Anzünder.
3. Sobald die Grillkohle gleichmäßig glüht und mit einer feinen, weißen Ascheschicht bedeckt ist, können Sie mit dem Grillen beginnen.

Reinigung

1. Achten Sie darauf, dass der Grill und die Zubehörteile vor der Reinigung vollständig erkaltet sind.
2. Die Zubehörteile sind nicht für die Spülmaschine geeignet. Nutzen Sie zur Reinigung einen Spülschwamm und handelsübliches Spülmittel.
3. Trocknen Sie die Zubehörteile vor der Lagerung gründlich ab.

Aufbewahrung

HINWEIS!

Beschädigungsgefahr!

Unsachgemäße Aufbewahrung des Zubehörs kann zu Beschädigungen führen.

- Verstauen Sie das Zubehör nur im gereinigten und trockenen Zustand.
- Bewahren Sie das Zubehör stets an einem sauberen und trockenen Ort auf, an dem es vor direkter Sonneneinstrahlung und Witterung geschützt und für Kinder unzugänglich ist.



Empfehlung: Bewahren Sie das Zubehör am besten im Originalkarton auf.

Technische Daten

Modell:	400HDPMG01
Abmessungen:	33 x 33,5 x 24,8cm
Gewicht:	2,63kg



MEATEOR

Importiert durch:

MEATEOR AUSTRIA GMBH
THURNBICHLWEG 35
6353 GOING AM WILDEN KAISER
ÖSTERREICH

Serviceadresse:

Wellnature Service
Vossbarg 1
D-25524 Itzehoe
0 800 364 301 (kostenlos), Mo. – Fr. 8:00 – 20:00 Uhr
allgemeine Service Fragen: service.at@wellnature.info
Fragen zum Produkt: technischer-service@wellnature.info