

L.A. Sports

**– ELEKTRONISCHE
DARTSPIELSCHEIBE –
FÜR 1 BIS 16 SPIELER MIT KABINETT**

Art.-Nr. 43216 (CB-40CW)



CE



Herzlichen Glückwunsch zum Kauf dieser hochwertigen Dartscheibe. Bei diesem Artikel handelt es um einen Unterhaltungsautomaten gemäß EN60335-2-82. Es ist möglich, dass die Oberfläche Ihrer Dartscheibe durch eine Folie für den Transport geschützt wurde. Bitte entfernen Sie diese vor dem Spielbeginn.

Dieses Gerät ist von anerkannten Prüf- und Testeinrichtungen untersucht und abgenommen worden. Diese Tests werden im Interesse der Qualität und der Sicherheit Ihres Gebrauchs durchgeführt. Mit Abbildung des nebenstehenden CE-Zeichens erklärt der Hersteller, dass dieses Produkt alle Konformitätsanforderungen der EU erfüllt.



Bitte beachten Sie, dass Sie ein Gerät der Schutzklasse III (Schutz durch Kleinspannung) für den normalen Heimgebrauch in Innenräumen erworben haben. Dieses Gerät ist nicht für den gewerblichen Bedarf bestimmt. Diese Dartscheibe ist nur für den Gebrauch mit den beigegeführten (oder vergleichbaren) Dartpfeilen mit Kunststoffspitze geeignet. Verwenden Sie niemals Dartpfeile mit Metallspitze!



Damit Sie mit diesem Produkt lange viel Freude haben, beachten Sie bitte die nachfolgenden Gebrauchshinweise und Pflegeinformationen, die mit nebenstehendem Symbol gekennzeichnet sind. Dartpfeilspitzen aus Kunststoff können nach längerem Gebrauch oder Fehlwürfen abbrechen, dies ist kein Qualitätsmangel. Versuchen Sie, abgebrochene Dartspitzen vorsichtig aus der Dartscheibe heraus zu ziehen. Nehmen Sie dazu eventuell eine Pinzette oder eine kleine Zange zu Hilfe. Alternativ können Sie abgebrochene Dartspitzen vorsichtig von der Rückseite mit einer Stecknadel oder einer Büroklammer herausdrücken.



Ihrer neuen Dartscheibe sind Ersatz-Dartpfeilspitzen zum Austausch beigelegt. Wenn Sie andere Ersatz-Dartpfeilspitzen verwenden möchten, stellen Sie sicher, dass diese genau den ursprünglich beigelegten entsprechen.

Bitte beachten Sie die gültigen Entsorgungsvorschriften für Batterien sowie Elektro- und Elektronikschrott, sollten Sie sich einmal von diesem Artikel trennen.

INHALTSVERZEICHNIS

1	WICHTIGE SICHERHEITSINFORMATIONEN	3
2	VERPACKUNGSINHALT / LISTE DER TEILE	4
3	AUFBAUANLEITUNG	5
4	BEDIENUNGSANLEITUNG	6
4.1	Tastenfunktionen	6
4.2	Inbetriebnahme	7
4.3	Team-Wettbewerb	8
4.4	Allgemeine Dartregeln	8
4.5	Turnier-Dartspiele	9
4.6	Spielübersicht	18
5	WARTUNG UND PFLEGE	19
6	PRODUKTHINWEISE	19
7	GARANTIE UND GEWÄHRLEISTUNG	19

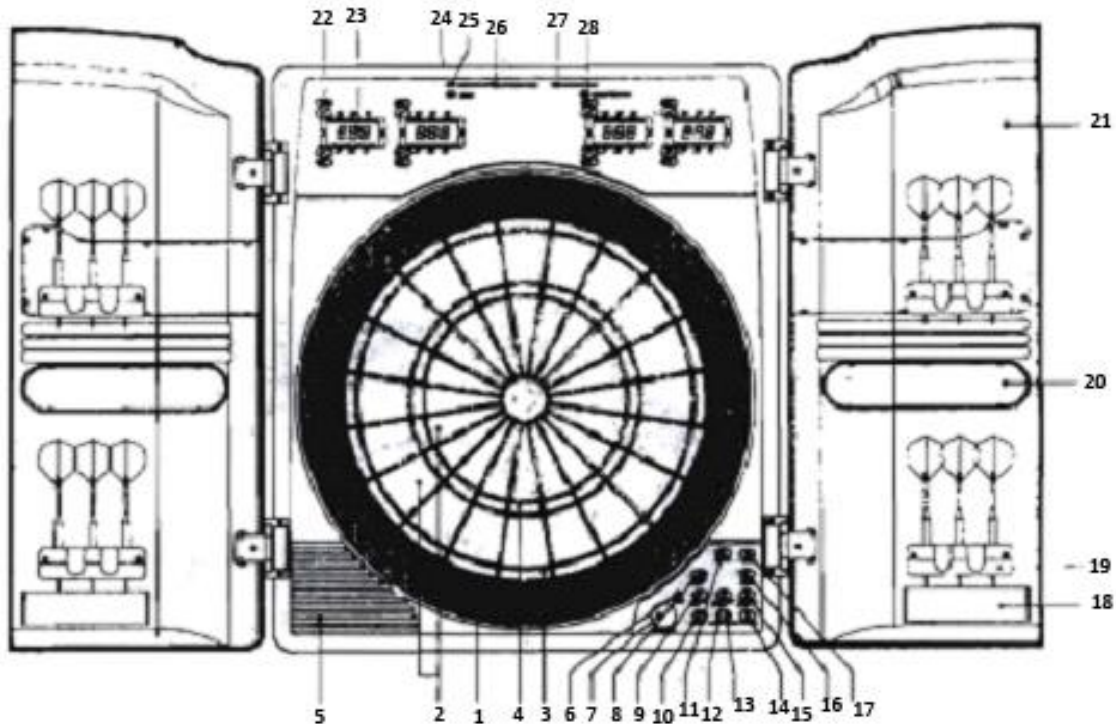
1 WICHTIGE SICHERHEITSINFORMATIONEN

- a) Bitte beachten Sie diese Bedienungsanleitung und bewahren Sie sie auf!
- b) Wenn Sie den Artikel weitergeben oder ihn von einer anderen Person benutzen lassen, stellen Sie sicher, dass die Person bzw. die Personen mit der Handhabung und Gebrauch vertraut sind oder beaufsichtigt werden.
- c) Übergeben Sie einem neuen Besitzer/Benutzer die Montage-/Bedienungsanleitung, denn nur so kann der Artikel sicher und erfolgreich genutzt werden.
- d) Achten Sie darauf, dass Sie oder andere Personen sich während des Spiels nicht im näheren Umfeld des Gerätes befinden, um Verletzungsgefahren auszuschließen.
- e) Eltern und andere Aufsichtspersonen sollten sich zu jeder Zeit ihrer Verantwortung bewusst sein. Aufgrund des natürlichen Spieltriebes und der Experimentierfreudigkeit von Kindern und Jugendlichen ist mit Situationen und Verhaltensweisen zu rechnen, für die die Dartscheibe eventuell nicht geeignet ist.
- f) Überzeugen Sie sich vor Beginn des Spiels von der sicheren Befestigung der Dartscheibe.
- g) Achten Sie darauf, dass Sie beim Gebrauch der Dartscheibe immer genügend Bewegungsfreiraum haben.
- h) Hinterlassen Sie die Dartscheibe nach jedem Gebrauch so, dass sich niemand an herausstehenden Teilen verletzen kann.
- i) Decken Sie den Netzstromadapter nicht ab und achten Sie auf ausreichende Belüftung, um eine unzulässige Erwärmung zu vermeiden.
- j) Die Dartscheibe und der Netzstromadapter sind nur für eine Benutzung im Innenraum und nicht im Freien geeignet. Lassen Sie die Dartscheibe und den Netzstromadapter nicht mit Flüssigkeiten in Berührung kommen.
- k) Das Gerät darf nicht im Bereich eines Wasserstrahlers aufgehängt werden.
- l) Beschädigte oder verschlissene Teile müssen unmittelbar ausgewechselt werden. Achten Sie beim Austauschen des Netzstromadapters auf ein Netzteil gleichen Typs und gleicher Polarität. Der Einsatz eines unpassenden Netzteils kann die Dartscheibe zerstören.
- m) Starke elektromagnetische Einwirkungen können zu Fehlfunktionen der Spielanzeige führen. In diesem Fall muss das Dartspiel zurückgesetzt werden. Dies erfolgt durch kurzes Herausziehen und erneutes Einstecken des Netzstromadapters. Sollten weiterhin Störungen auftreten, muss das Dartspiel an anderer Stelle angebracht werden, da sonst dauerhafte Störungen/Beschädigungen zu erwarten sind.
- n) Bei Problemen und/oder bei einem Gewährleistungsanspruch schreiben Sie bitte eine E-Mail an SERVICE@LA-SPORTS.DE oder nutzen Sie unser Kontaktformular auf der Website <https://la-sports.de/kundenservice/> oder kontaktieren Sie uns per WhatsApp unter +49 2204 304616.

2 VERPACKUNGSINHALT / LISTE DER TEILE

Bitte kontrollieren Sie vor der ersten Nutzung Ihres neuen Artikels die Vollständigkeit der Verpackung. Leeren Sie hierzu den Karton vollständig aus. Ihre Verpackung enthält ein elektronisches Dartspiel, den Netzadapter, 12 Soft-Dartpfeile (gegebenenfalls zerlegt), 52 Ersatzspitzen für Dartpfeile sowie diese Bedienungsanleitung mit Spielregeln.

Sollten trotz unserer Qualitätskontrollen einmal einzelne Teile fehlen, so kontaktieren Sie bitte unser Service-Center. Die fehlenden Teile werden Ihnen umgehend kostenfrei zugeschickt.



Nr.	Beschreibung
1	Sicherheitsring für Dartpfeile
2	Singles-Ring (außen & innen)
3	Doubles-Ring
4	Triples-Ring
5	Lautsprecher
6	Start-/Pause-Taste
7	Reset-Taste
8	Spieler-/Seite-Taste
9	Bounce Out-Taste
10	Sound-Taste
11	Auswahl-Taste
12	Dart Out-/Spielstands-Taste
13	Game Guard-Taste
14	An-/Ausschalter

Nr.	Beschreibung
15	Double-/Miss-Taste
16	Cybermatch-Taste (Spiel gegen den Computer)
17	Spiel-Taste
18	Ablagefläche für Zubehör
19	Eingebaute Darthalterungen
20	Übersicht für Spielvarianten
21	Kabinett-Tür
22	LED-Displays
23	Anzeige für Spieleranzahl
24	Hold-Indikator
25	Double In-Indikator
26	Double Out-Indikator
27	Master Out-Indikator
28	Game Guard-Indikator

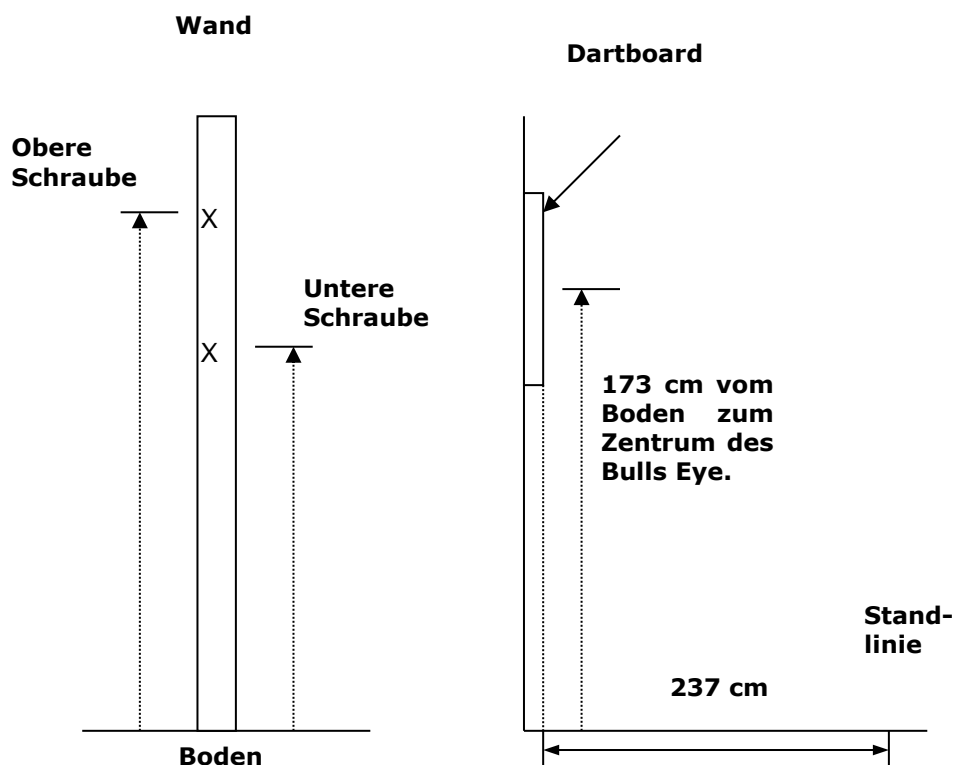
3 AUFBAUANLEITUNG

Ihr neuer Artikel wird weitgehend vormontiert im Karton geliefert. Für Ihr neues Dartspiel benötigen Sie ausreichend Platz. Die Dartscheibe und der Netzstromadapter sind nur für eine Benutzung im Innenraum. Das Gerät darf nicht im Bereich eines Wasserstrahlers aufgehängt werden.

Hängen Sie es in einem Raum auf, der Ihnen mindestens 3 m Freiraum vor der Dartscheibe bietet. Die Platzierung neben einer 220 V AC-Steckdose ist empfehlenswert, da in diesem Fall sowohl Batterien als auch der A/C Adapter benutzt werden können.

Hängen Sie die Dartscheibe mit zwei Schrauben an zwei Löchern auf. Bitte beachten Sie, dass die Dartscheibe fest auf den Schrauben sitzt und dicht an der Wand befestigt sein muss.

Das Dartboard sollte so aufgehängt werden, dass das Zentrum des Bull's Eye 173 cm über Bodenhöhe hängt. Der Abstand der Wurflinie beträgt 2,37 m von der Oberfläche des Boards.



Befestigen Sie den Adapterstecker nun in der Buchse der Dartscheibe und stecken Sie den Netzstecker in eine 220 V Steckdose. Sie können mit dem Spiel beginnen.

ACHTUNG

Benutzen Sie ausschließlich den mit der Dartscheibe mitgelieferten A/C Adapter (Input: 100-240V – 55/60Hz – 0,2A, Output: 5V DC – 1,0A – 5,0W), da ein anderer Adapter das Gerät beschädigen könnte.

Die CE-Kennzeichnung bezieht sich auf die elektromagnetische Verträglichkeit des Gerätes (EG-Richtlinie 89/EWG, EN 50563:2011+A1:213, EN 50564:2011, Verordnung (EU) 2019/1782 der Kommission vom 1. Oktober 2019 zur Festlegung von Ökodesign-Anforderungen an externe Netzteile gemäß der Richtlinie 2009/125/EG des Europäischen Parlaments und des Rates und zur Aufhebung der Verordnung (EG) Nr. 278/2009 der Kommission).

4 BEDIENUNGSANLEITUNG

4.1 Tastenfunktionen

- Power-Taste (POWER)
Drücken Sie diese Taste, um ein Spiel zu starten oder zu beenden (der Netzadapter muss eingesteckt).
- Spielmodustaste (GAME)
Durch Drücken der Spielmodustaste können Sie die verschiedenen Spielmodi anzeigen lassen und auswählen.
- Auswahl taste (SELECT)
Durch Drücken der Auswahl taste können Sie bei zahlreichen Spielmodi verschiedene Schwierigkeitslevel auswählen. Dazu erhalten Sie bei den einzelnen Modi nähere Informationen.
- Taste Spieler/Seite (PLAYER/PAGE)
Mit dieser Taste wählen Sie zu Beginn eines Spiels die Anzahl der teilnehmenden Spieler aus. Zusätzlich kann ein Spieler bei Betätigung dieser Taste auch die Punkte seiner Mitspieler erfahren. Dieses Dartboard ermöglicht die Übersicht über 16 Einzelspieler oder 8 Mannschaften á 2 Spieler und deren geworfenen Punktezah l.
- Double/Miss-Taste (Anzeige „Double in/out“)
Die Double in/Double out-Funktion ist für die x01-Spiele (beispielsweise 301, 401, etc.) verfügbar.
Zugleich kann ein Spieler bei jedem Spiel durch Drücken dieser Taste dem Dartboard mitteilen, wenn ein Wurf die Dartscheibe komplett verfehlt hat, damit der Computer den Wurf registriert.
- Double/Miss-Taste (Anzeige „Master out“)
Diese Funktion für die „01“-Spiele gibt den Spielern die Möglichkeit, ein „01“-Spiel durch einen Treffer auf ein Double- oder Triple-Segment und damit das Erreichen von null Punkten zu beenden.
Man nennt dies „Master Out“, weil es zusätzliche Fähigkeiten benötigt, um einen Triple-Treffer am Ende eines Spiels zu erzielen.
„Master Out“ kann ausgewählt werden, indem man die „Double/Miss“-Taste mehrfach drückt, bis die „Master Out“-Anzeige aufleuchtet. Die Dartscheibe wird diese Funktion ebenfalls durch ein akustisches Signal bestätigen.
- Lautstärke-Taste (SOUND)
Halten Sie Lautstärke-Taste gedrückt, bis Sie die gewünschte Lautstärke erreicht (8 regulierbare Stufen von 0 – 7) oder das Dartboard auf stumm geschaltet haben.
- Start-/Pause-Taste (START/HOLD)
Die Start-Taste erfüllt mehrere Funktionen:
(a) Durch Drücken der Start-Taste starten Sie ein Spiel nach Eingabe aller Optionen.
(b) Durch Drücken der Start-Taste springt die Dartscheibe auf den nächsten Spieler über, wenn ein Spieler seine drei Pfeile geworfen hat.
(c) Durch Drücken der Start-Taste können Sie die Dartscheibe in einen Pausemodus (HOLD) versetzen, um beispielsweise Pfeile zwischen einzelnen Spielrunden zu entfernen. Die Start-Taste muss dann zur Wiederaufnahme des Spiels erneut gedrückt werden.
- Game Guard-Taste
Die Game Guard-Funktion sperrt die Tasten der Dartscheibe während des Spiels, so dass ein verfehelter Pfeil nicht das Spiel löschen kann. Um diese Funktion zu aktivieren, drücken Sie einmal auf die Game Guard-Taste, nachdem Sie ein Spiel gestartet haben. Ein akustisches Zeichen ertönt, um anzuzeigen, dass diese Funktion aktiv ist. Während die Game Guard-Funktion aktiv ist, sind alle

anderen Tasten gesperrt. Diese Funktion verhindert, dass verfehlte Pfeile das Spiel versehentlich beeinflussen, wenn diese die Tasten treffen. Die Game Guard-Funktion kann jederzeit abgeschaltet werden, indem man die Game Guard-Taste erneut drückt.

- Spielen gegen den Computer (CYBERMATCH)
Durch Drücken der Cybermatch-Taste können Sie die Funktion „Mensch gegen Computer“ als Spielgrundlage aktivieren. Es gibt 5 verschiedene Level, wobei 1 das schwierigste und 5 das einfachste Level ist.
Zu Spielbeginn wirft zunächst der menschliche Spieler. Nach dem Werfen der 3 Darts werden diese entfernt und durch Drücken der Start-Taste wird auf den Computer-Spieler umgestellt. Dessen „Würfe“ (angestrebte Segmente als auch Ergebnisse) werden im Display dargestellt. Nach wiederum 3 Würfeln stellt der Computer automatisch auf den menschlichen Spieler um. Dies wird so lange fortgesetzt, bis einer der Spieler gewinnt.
- Dart Out-/Spielstands-Taste
Diese kann nur bei den „01“-Spiele aktiviert werden. Hat ein Spieler weniger als 160 Punkte, kann er mittels der „DART OUT“-Taste Vorschläge einholen, um zu erfahren, auf welchen Feldern die besten Gewinnchancen liegen bzw. wie er seine drei Pfeile zu werfen hat, um sein Ziel zu erreichen. Bitte beachten Sie, dass die „DOUBLE“ und die „TRIPLE“-Treffer mit zwei oder drei Strichen links von der Nummer erscheinen.
- Bounce Out-Taste (BOUNCE OUT)
Entscheiden Sie sich vor dem Spiel, ob Dartpfeile, die nach dem Treffen der Scheibe nicht stecken bleiben („bounce out“), gezählt werden sollen oder nicht. Sofern Sie diese nicht zählen möchten, drücken Sie die Bounce Out-Taste direkt, nachdem ein Pfeil heruntergefallen ist, damit der entsprechende Wert gelöscht wird.
- Reset-Taste (RESET)
Durch Drücken der Reset-Taste können Sie die aktuellen Spielstände des Dartboards zurücksetzen und zum Beginn des Spiels zurückkehren.

4.2 Inbetriebnahme

Ihre neue Dartscheibe kann eine Schutzfolie auf der Oberfläche haben, um ein Verkratzen während des Transports zu vermeiden. Bitte entfernen Sie diese Folie vor dem Spielbeginn, um eine bessere Sichtbarkeit der Anzeigen zu erhalten. Ziehen Sie diese dazu von einer Ecke beginnend einfach ab.

- Drücken Sie für die Inbetriebnahme die Power-Taste [POWER]. Eine kurze Tonfolge wird als Begrüßung abgespielt, während das Display die verschiedenen Anzeigen testet.
- Drücken Sie nun die Spiel-Taste [GAME] um die gewünschte Spielform auszusuchen. Eine genauere Beschreibung der Spiele folgt im Anschluss.
- Drücken Sie nun optional die Double-Taste [DOUBLE] um bei x01-Spielen die Double In-, Double Out- und/oder Master Out-Option zu aktivieren.
- Drücken Sie dann die Spieler-Taste [PLAYER] um die gewünschte Anzahl der Spieler (1, 2, ... 4-4) zu bestimmen. Die voreingestellte Variante ist 2 Spieler. Drücken Sie alternativ die Cybermatch-Taste [CYBERMATCH], um gegen den Computer zu spielen.
- Drücken Sie letztendlich die Start-Taste [START] um das gewünschte Spiel zu aktivieren bzw. die Auswahl zu bestätigen und das Spiel zu beginnen.
- Werfen Sie nun die Darpfeile auf die Dartscheibe. Im Display wird die Anzahl der verbleibenden Würfe für den jeweils aktiven Spieler angezeigt.
Wenn alle drei Pfeile geworfen wurden (und die Scheibe getroffen haben) sagt

die Dartscheibe „Next Player“ (nächster Spieler). Danach können Sie die Pfeile von der Dartscheibe entfernen, ohne dass der Spielstand betroffen ist. Drücken Sie dann erneut die Start-Taste [START] um das Spiel wiederum für den nächsten Spieler aktivieren. Die elektronische Stimme kündigt dann den nächsten Spieler an, dieser wird zusätzlich im Display angezeigt.

4.3 Team-Wettbewerb

Neben der Spielfunktion für bis zu 16 einzelne Spieler unterstützt Ihre Dartscheibe ebenfalls das Spielen in 8 Teams à 2 Spieler pro Mannschaft. Um in den Mannschaftsmodus zu gelangen, drücken Sie die Spieler-Taste [PLAYER] so oft, bis nach dem 16. Spieler die Teamformate 2-2 bis 8-8 erscheinen.

Die verschiedenen Mannschaftsoptionen sind nachfolgend aufgeführt:

- 2-2 (Dartboard sagt: „4 Player“ [4 Spieler])
2 Teams mit 4 Spielern. Die Spieler 1 + 3 gehören zu Team 1, die Spieler 2 + 4 zu Team 2.
- 3-3 (Dartboard sagt: „6 Player“ [6 Spieler])
3 Teams mit 6 Spielern. Die Spieler 1 + 4 gehören zu Team 1, die Spieler 2 + 5 zu Team 2 und die Spieler 3 + 6 zu Team 3.
- ...
- 8-8 (Dartboard sagt: „16 Player“ [16 Spieler])
8 Teams mit 16 Spielern. Die Spieler 1 + 9 gehören zu Team 1, die Spieler 2 + 10 zu Team 2, die Spieler 3 + 11 zu Team 3, die Spieler 4 + 12 zu Team 4, die Spieler 5 + 13 zu Team 5, die Spieler 6 + 14 zu Team 6, die Spieler 7 + 15 zu Team 7 und die Spieler 8 + 16 zu Team 8.

Während des Mannschaftswettbewerbs werden die Ergebnisse der einzelnen Spieler für das Mannschaftsergebnis zusammengezählt und gewertet.

4.4 Allgemeine Dartregeln

Die folgenden Regeln sind generelle Grundlagen für alle Dartspiele, die mit Dartpfeilen auf englische Standard-Dartboards gespielt werden. Je nach Region, Art des Spiels und der Mitspieler können in Einzelfällen anders lautende Vereinbarungen gelten.

1. Jeder Dartpfeil, der unter 55 Gramm wiegt, kann für das Spiel benutzt werden.
2. Die Spielreihenfolge wird ermittelt, in dem jeder Spieler eines Teams einen Wurf auf das Bulls Eye abgibt. Der dem Bulls Eye am nächsten liegende Spieler beginnt. Wenn der erste Spieler das Bulls Eye trifft, kann der nächste Spieler den Dartpfeil herausnehmen. Sollte der nächste Spieler dann das Bulls Eye ebenfalls treffen, wird erneut auf das Bulls Eye geworfen, dieses Mal allerdings in umgekehrter Reihenfolge. Entfernt der nächste Spieler den ersten Dartpfeil nicht aus dem Bulls Eye und trifft dies bei seinem Versuch, gewinnt der nächste Spieler das Bulls Eye.
3. Der Gewinner des Bulls Eye hat das Recht, die Art des zu spielenden Spiels festzulegen.
4. Die Spieler und die Teams wechseln sich bei Ihren Turns ab. Wenn ein Spieler diese Reihenfolge verletzt und wenn dies vor dem nächsten Turn bemerkt wird, zählen die geworfenen Darts nicht und die Reihenfolge wird korrekt fortgesetzt. Wird dies erst festgestellt, nachdem der nächste Spieler geworfen hat, sollte der Spieler, der gegen die Reihenfolge verstoßen hat, eine Runde aussetzen, um die ursprüngliche Reihenfolge wieder herzustellen.
5. Jeder Spieler darf bis zu drei Darts pro Runde („Turn“) werfen.
6. Wenn ein Spieler mit seinem Fuß die Wurflinie überschreitet, wird dies als Foul gewertet und alle Würfe seiner Runde zählen nicht. Ein Spieler kann sich so

weit wie möglich über die Wurflinie lehnen, solange er die Linie nicht mit einem Teil seines Fußes übertritt.

7. Ein Wurf zählt an dem Punkt, an dem der Pfeil in der Dartscheibe steckt. Entscheidend ist hier das Metallgitter auf der Scheibe, nicht die Farbmarkierung.
8. Wenn ein Dartpfeil von der Scheibe abprallt oder herausgestoßen wird, zählt dieser Wurf nicht und darf auch nicht wiederholt werden. Wenn ein Pfeil von der Scheibe fällt, bevor ihn der Spieler herausnimmt oder der Wurf gezählt wurde, wird er nicht gewertet. Es ist allerdings gestattet, nach Abschluss der Runde zu der Scheibe zu gehen und den Pfeil herauszuziehen, bevor er fällt. Ein Dartpfeil, der in einem anderen Pfeil steckt, wird als geworfen gewertet, erhält aber keine Punkte.
9. Wenn ein Spieler die Darts seiner Runde geworfen hat, sollte er diese erst nach Zustimmung des Gegenspielers oder des Zählers und nach Festhalten des Ergebnisses auf der Zählkarte (je nach gewähltem Spielmodus) aus der Scheibe ziehen.
10. Zählweise: Die Zählweise auf dem Dartboard bleibt trotz der zahlreichen verschiedenen möglichen Spielformen konstant. Das Dartboard ist in keilförmige Segmente aufgeteilt, die von 1 bis 20 nummeriert sind. Hinzu kommt das Zentrum oder Bulls Eye. Zusätzlich werden durch die Kunststoff- oder Metallspinne zwei Ringe (Breite 9,5 mm oder 3/8") abgetrennt: Treffer im äußeren Ring zählen das Doppelte des jeweiligen Segments, während Pfeile im inneren Ring das Dreifache ausmachen. Pfeile im äußeren Rand des Bulls Eye zählen 25 Punkte, im Inneren des Zentrums das Doppelte oder 50 Punkte. Das Ergebnis einer Runde ergibt sich durch die Summe aller Pfeile in den verschiedenen Sektionen der Dartscheibe.

4.5 Turnier-Dartspiele

(Scheibe mit 20 Segmenten)

Auf Ihrer Dartscheibe sind die Spiele und Optionen vorprogrammiert. Anbei eine detaillierte Beschreibung der Spiele (in der Reihenfolge, wie Sie auf dem Display erscheinen.) Die Nummer des jeweiligen Spiels ist mit angegeben. Bitte beachten Sie jedoch, dass die Buchstaben etwas anders auf dem Display wirken.

Auf einer Dartscheibe können viele verschiedene Spiele gespielt werden, die mit Abstand beliebtesten sind allerdings die Spielformen „301“ & „501“. Bei beiden Spielen geht es darum, vom Anfangswert (301 oder 501 Punkte) durch die Würfe herunter auf genau 0 Punkte zu zählen. Gewonnen hat der Spieler, der als erster das Ziel 0 Punkte erreicht hat.

REGELN DER SPIELE 301, 401, 501, 601, 701, 801 & 901

Der aktuelle Spielstand ergibt sich durch das Abziehen des erreichten Punktwertes eines Wurfs von der Ausgangspunktzahl (beispielsweise 301). Würfe in den inneren und den äußeren Ring zählen wie gesagt doppelt beziehungsweise dreifach.

Ein Spieler muss seinen Punktestand auf exakt 0 herunterspielen, um zu gewinnen. Dabei muss der letzte Wurf zum Erreichen der 0 ein „Double“ sein. Wenn ein Spieler beispielsweise 32 Punkte übrig hat, muss er für den Sieg eine doppelte 16 werfen. Wenn dann eine einfache 16 geworfen wird, verbleiben 16 Punkte und der nächste Wurf muss eine doppelte 8 sein. Ein Spieler muss daher immer eine gerade Punktzahl aufweisen, um den finalen Wurf ansetzen zu können.

Wenn ein Spieler in einer Runde (3 Darts) seinen Punktestand unter 0 bringt, dann wird die gesamte Runde nicht gezählt und er startet bei der nächsten Runde wieder mit seinem ursprünglichen Punktestand. Wenn der Spieler das Ziel 0 mit einem einfachen Wurf erreicht, wird die Runde ebenfalls nicht gezählt und er startet bei der nächsten Runde wieder mit dem Punktestand von vorher. Wenn der Spieler mit einem

Wurf oder einer Runde den Punktestand 1 erreicht, wird diese Runde ebenfalls nicht gewertet, da er von 1 nicht mit einem Double auf 0 kommen kann.

Für diese Spielformen existieren verschiedene erweiternde Optionen:

- Standard: Bei diesem Spiel wird begonnen, unabhängig davon, welches Segment Sie treffen.
- DOUBLE-IN: Ein Double-Feld muss getroffen werden, damit begonnen werden kann, die Punkte zu subtrahieren.
- DOUBLE-OUT: Ein Double-Feld muss getroffen werden, damit das Spiel abgeschlossen werden kann.
- DOUBLE-IN/OUT: Ein Double-Feld muss getroffen werden, damit das Spiel begonnen und abgeschlossen werden kann.

CRICKET

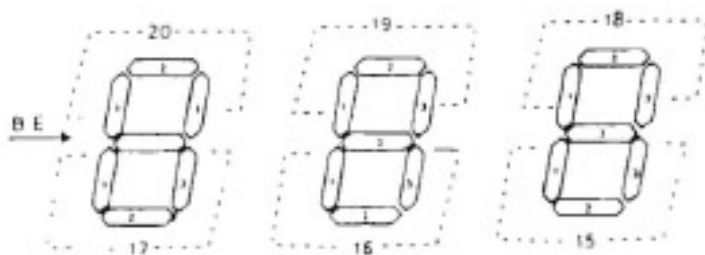
Cricket ist ein Strategiespiel, das sowohl für Anfänger als auch für erfahrene Spieler geeignet ist. Die Spieler versuchen, die für sie günstigsten Zahlen zu treffen, um die anderen Spieler zu zwingen, die ungünstigeren Felder zu treffen. Ziel des Spieles ist, die entsprechenden Zahlen für den Gegner zu schließen, um somit die meisten Punkte zu sammeln. Gespielt wird nur mit den Nummern von 15 bis 20 und mit dem „Bulls Eye“.

Jeder Teilnehmer wirft drei Pfeile. Schafft es ein Spieler, eine Zahl dreimal zu treffen, gilt die Zahl als geöffnet. Jetzt kann auf dem geöffneten Zahlensegment gepunktet werden. Erst wenn alle anderen Spieler das Zahlensegment ebenfalls dreimal getroffen haben, wird das Segment wieder geschlossen. Es können nun keine Punkte mehr mit diesem Zahlensegment erreicht werden. Doppel- oder Dreifachsegmente zählen als 2 bzw. 3 Treffer. Die Segmente können in jeder Reihenfolge geöffnet und geschlossen werden.

Der Spieler, der die meisten Segmente öffnet und die höchste Punktzahl erzielt, gewinnt. Hat ein Spieler die meisten Segmente geöffnet, bleibt aber in den Punkten zurück, muss er weiter die noch offenen Nummern treffen. Kann dies der Spieler nicht nachholen, bevor der Gegner die verbliebenen Segmente geschlossen hat, hat er das Spiel verloren. Das Spiel dauert so lange, bis alle Nummern geschlossen sind. Gewonnen hat, wer die meisten Punkte gesammelt hat.

Angezeigt werden die einzelnen Spieldaten auf folgende Weise: Jedes Segment besitzt drei leuchtende Felder, die für die Anzahl der notwendigen Treffer stehen, um die Segmente zu öffnen, bzw. zu schließen. Wird ein Segment getroffen, so erlischt ein Licht.

Bitte sehen Sie auch die unten angegebene Zeichnung des LED-Displays. Mit der Taste „Score“ werden nur die Punkte angezeigt, nicht die geöffneten Segmente.



NO SCORE-CRICKET

(Drücken Sie die SELECT-Taste, wenn Cricket auf dem Display erscheint).

Dieses Spiel entspricht dem oben erläuterten Cricket-Spiel allerdings ohne das Ziel des Erreichens des höchstens Punktestands. Hier müssen einfach sämtliche betreffenden Segmente (15 bis 20 sowie Bulls Eye) so schnell wie möglich „geschlossen“ werden.

SCRAM / NO SCORE-CRICKET – NUR FÜR 2 SPIELER

Dieses Spiel entspricht ist eine Variante des oben erläuterten Cricket-Spiels. Es besteht aus zwei Runden. Die Spieler haben in jeder Runde ein anderes Ziel. In beiden Runden versuchen die Spieler die betreffenden Segmente (15 bis 20 sowie Bulls Eye) mit drei Treffern pro Segment zu „schließen“.

Während der Runde 1 versucht der Spieler 2, in den von Spieler 1 noch nicht geschlossenen Segmenten so viele Punkte wie möglich zu sammeln. Sobald Spieler 1 alle Segmente geschlossen hat, ist die Runde 1 beendet.

In Runde 2 sind die Rollen der Spieler vertauscht, d.h. Spieler 2 versucht die betreffenden Segmente (15 bis 20 sowie Bulls Eye) mit drei Treffern pro Segment zu „schließen“. Während der Runde 2 versucht nun der Spieler 1, in den von Spieler 2 noch nicht geschlossenen Segmenten so viele Punkte wie möglich zu sammeln. Sobald Spieler 2 alle Segmente geschlossen hat, ist die Runde 2 beendet. Der Spieler mit der höchsten Punktzahl gewinnt.

CUT THROAT-CRICKET

Dieses Spiel wird grundsätzlich nach denselben Regeln wie das klassische Cricket-Spiel gespielt. Allerdings werden erreichte Punkte dem Gegner zugerechnet und das Ziel des Spiels ist das Beenden mit möglichst wenig Punkten. Die Variante bringt eine neue Spielspsychologie in das Dartspiel. Besonders amüsant dürfte dies für sehr ehrgeizige Spieler werden.

ENGLISH CRICKET – NUR FÜR 2 SPIELER

Dieses Spiel wiederum ist eine weitere Variante von Cricket. Dieses Spiel besteht aus zwei Runden. In den zwei Runden haben die Spieler unterschiedliche Ziele, die es zu verfolgen gilt. In der ersten Runde versucht der Spieler Nr. 2, die Bulls Eyes zu treffen – er muss insgesamt neun davon treffen, um die Runde 1 zu beenden. Bitte beachten Sie, dass „DOUBLE BULL“ (Center) wie zwei geworfene Bulls Eyes gezählt werden. In der Zwischenzeit versucht der Spieler Nr. 1, so viele Punkte wie möglich in der Runde zu erzielen. „DOUBLES“ und „TRIPLES“ werden zweifach bzw. dreifach gezählt. Um Punkte zu erzielen, muss der Spieler Nr. 1 über 40 Punkte in jeder Runde erreichen. Nur die Punkte über 40 zählen.

Beispiel: Wenn der Spieler Nr. 1 20, 20 und 10 in einer Runde erzielt, werden ihm für diese Runde 10 Punkte angerechnet. Wenn ein Spieler in einer Runde weniger als 40 Punkte erzielt, werden ihm diese Runde keine Punkte angerechnet.

Sobald der Spieler Nr. 2 neun der Bulls Eyes trifft, werden die Rollen gewechselt und der Spieler Nr. 1 muss die Bulls Eyes treffen, während der Spieler Nr. 2 so viele Punkte wie möglich erzielen muss. Das Spiel ist beendet, wenn die Runde 2 vorbei ist, d.h. wenn der Spieler Nr. 1 neun Bulls Eyes trifft. Der Spieler mit der höchsten Gesamtpunktzahl hat gewonnen.

ADVANCED CRICKET

In dieser schwierigen Variante des Cricket Spiels müssen die Spieler die Segmente 20, 19, 18, 17, 16, 15 und Bulls Eyes öffnen, indem sie nur Doubles und Triples erzielen. In diesem Spiel zählen Doubles und Triples zweifach. Das Bulls Eye zählt wie beim Standard Cricket. Der Spieler, der zuerst alle Segmente öffnet und die höchste Punktzahl erzielt, gewinnt.

SHOOTER

Dieses Spiel testet die Fähigkeit der Spieler, mehrere Dartpfeile in einem Durchgang im gleichen Segment zu platzieren. Der Computer wählt zufällig das Segment aus, auf das der Spieler werfen muss. Die Punkte zählen wie folgt:

- Single Segment = 1 Punkt
- Double Segment = 2 Punkte
- Triple Segment = 3 Punkte

Wenn der Computer das Bulls Eye als Ziel auswählt, so zählt das äußere Bulls Eye 2 Punkte und das innere 4 Punkte. Der Spieler mit den meisten Punkten am Ende des Spiels ist der Sieger.

BIG SIX

Dieses Spiel erlaubt es den Mitspielern, das Ziel ihrer Gruppe vorzugeben. Die Spieler müssen sich jedoch die Chance verdienen, das Ziel zu wählen, in dem sie das aktuelle Ziel treffen. Single 6 ist das erste zu treffende Ziel.

Bevor das Spiel beginnt, müssen sich die Spieler darauf einigen, wie viele „Leben“ jeder Spieler besitzt. Innerhalb der drei Würfe muss Spieler 1 eine „6“ treffen, um sein Leben zu retten. Nachdem er dieses Ziel erreicht hat, bestimmt der nächste Pfeil das Ziel der Gegner. Wenn es Spieler 1 nicht gelingt, dieses Ziel zu treffen, verliert er ein Leben und auch die Chance, das nächste Ziel auszuwählen. Spieler 2 muss dann versuchen, die „6“ zu treffen und so weiter. Singles, Doubles und Triples sind einzelne Ziele in diesem Spiel. Ziel dieses Spiels ist es, die Gegner dazu zu zwingen, ein Leben zu verlieren, indem man schwierige Ziele auswählt, z.B. „Double Bulls Eye“ oder „Triple 20“. Der letzte Spieler, der noch über ein Leben verfügt, gewinnt.

OVERS

Ziel dieses Spiels ist es, mehr Punkte mit drei Darts zu erzielen als die vorherigen drei Darts seines Spiels. Bevor das Spiel beginnt, müssen sich die Spieler darauf einigen, wie viele „Leben“ jeder Spieler besitzt. Schafft es ein Spieler nicht, mehr Punkte zu erzielen, verliert er ein Leben. Wirft er genauso viele Punkte wie vorher, so verliert er ebenfalls ein Leben. Der letzte Spieler, der noch über ein Leben verfügt, gewinnt.

UNDERS

Dieses Spiel ist das Gegenteil von Overs. Die Spieler müssen versuchen, in jedem Durchgang weniger Punkte zu erzielen als im Durchgang zuvor. Das Spiel beginnt mit 180 Punkten (höchstmögliche Punktzahl). Wenn ein Spieler mehr Punkte erzielt als vorher, verliert er ein Leben. Jeder Pfeil außerhalb der Segmente, sowie herunter gefallene Pfeile werden mit 60 Punkten bestraft. Der letzte Spieler, der noch über ein Leben verfügt, gewinnt.

COUNT-UP 300, 400, 500, 600, 700, 800, 900 & 999

Ziel des Spieles ist, als erster Spieler eine bestimmte Punktezahl zu erreichen. Bei der Wahl des Spieles können Sie auch die zu erreichende Punktezahl bestimmen. In jeder Runde müssen die Spieler versuchen, so viele Punkte wie möglich zu sammeln. DOUBLE oder TRIPLE Treffer verdoppeln oder verdreifachen die Punkte des getroffenen Sektors: Zum Beispiel ein Pfeil, der im TRIPLE-FELD des Sektors 20 landet, wird als 60 Punkte gezählt. Die Punkte werden addiert und im Display gezeigt.

Um die schwierigeren Spielvarianten auswählen zu können, müssen Sie die SELECT-Taste betätigen. Jede der einzelnen Varianten wird genauso gespielt, wie oben beschrieben. So gewinnt z.B. bei COUNT-UP 500 der erste Spieler, der 500 Punkte erreicht.

HIGH SCORE

Die Regeln für dieses Spiel sind sehr einfach: Ziel ist es, innerhalb von drei (oder mehr, vor Beginn des Spiels festzulegenden) Spielrunden die höchste Punktzahl zu erreichen. Jeder Spieler beginnt bei der Punktzahl 0, die Punkte werden anschließend aufgerechnet. Der Spieler, der die höchste Punktzahl nach Ende des Spieles hat, gewinnt.

Auch für dieses Spiel gibt es unterschiedliche Schwierigkeitsgrade, in dem auch 4, 5, ... - 14 Runden gespielt werden können. Jede Variante wird gespielt wie oben beschrieben, nur eben in mehr Runden. Z.B. gewinnt in „High Score 7 Runden“ derjenige, der nach 7 Runden die höchste Punktzahl erzielt hat.

ROUND THE CLOCK

Jeder Spieler muss nacheinander die Sektoren 1 bis 20 und das Bulls Eye treffen. Jeder Spieler hat drei Pfeile in einer Runde zu werfen. Hat er z.B. im ersten Versuch die richtige Zahl getroffen, darf er mit dem 2. Pfeil auf die nächste Zahl zielen. Wer als erster 20 trifft, hat gewonnen.

Das Display wird Ihnen zeigen, welcher Sektor als nächster zu treffen ist. Dieser Sektor muss getroffen werden, bevor mit dem nachfolgenden Sektor weitergespielt werden kann. Sobald der betreffende Sektor getroffen ist, wird auf dem Display die nächste zu treffende Zahl erscheinen.

Weitere Spieloptionen sind wie folgt:

- Round the Clock 5: Das Spiel beginnt im Sektor 5
- Round the Clock 10: Das Spiel beginnt im Sektor 10
- Round the Clock 15: Das Spiel beginnt im Sektor 15

Double- und Triple-Würfe zählen in dieser Spielform lediglich einfach, da hier die getroffenen Punkte nicht aufaddiert werden.

ROUND THE CLOCK DOUBLE

Jeder Spieler muss nacheinander die Double-Felder der Sektoren 1 bis 20 treffen. Die weiteren Regeln sind analog zu dem oben erläuterten normalen Round the Clock-Spiel.

Weitere Spieloptionen sind wie folgt:

- Round the Clock Double 5: Das Spiel beginnt im Sektor 5
- Round the Clock Double 10: Das Spiel beginnt im Sektor 10
- Round the Clock Double 15: Das Spiel beginnt im Sektor 15

ROUND THE CLOCK TRIPLE

Jeder Spieler muss nacheinander die Triple-Felder der Sektoren 1 bis 20 treffen. Die weiteren Regeln sind analog zu dem oben erläuterten normalen Round the Clock-Spiel.

Weitere Spieloptionen sind wie folgt:

- Round the Clock Triple 5: Das Spiel beginnt im Sektor 5
- Round the Clock Triple 10: Das Spiel beginnt im Sektor 10
- Round the Clock Triple 15: Das Spiel beginnt im Sektor 15

KILLER

Dieses Spiel wird die wahren Freunde zeigen. Es kann mit mindestens zwei Spielern gespielt werden aber die Spielfreude nimmt mit zunehmender Anzahl der Spieler zu. Zum Beginn muss jeder Spieler sich eine Zahl wählen, indem er/sie den Dartpfeil auf die Scheibe wirft. Das Display zeigt nun „SEL“ für „Selection“ oder Auswahl an. Die

Zahl, die jeder Spieler „erwirft“, ist seine/ihre Zahl für das gesamte Spiel. Zwei Spieler können nicht dieselbe Zahl haben. Sobald jeder Spieler eine andere Zahl hat, kann das Spiel beginnen.

Das erste Ziel ist, durch Treffen des Double-Segments der eigenen Zahl sich selbst als „Killer“ zu etablieren. Sobald ein Spieler dies erreicht, bleibt er/sie für den Rest des Spiels der Killer. Nun ist das Ziel der „killenden“ Spieler, das Leben anderer Spieler durch Treffen deren Segmente zu eliminieren. Der Spieler, der als Letzter noch ein Leben hat, gewinnt. Es ist in diesem Spiel nicht ungewöhnlich, dass sich einzelnen Spieler zu Teams zusammenschließen, um vermeintlich bessere Spieler gemeinsam zu eliminieren.

Bei diesem Spiel gibt es einige Varianten, wie z.B. 3 Leben (= 3), 4 Leben (= 4), 5 Leben (= 5) und 6 Leben (= 6). Jede dieser Varianten wird nach den oben erwähnten Regeln gespielt. Ausnahme spielt nur die Anzahl der Leben, über die jeder Spieler verfügt. Bei diesen Spielvarianten können Sie Ihre Gegenspieler nur „töten“, wenn Sie die DOUBLE-Teilsegmente in Ihren Nummernsegmenten treffen

DOUBLE DOWN 40

In dieser Spielform startet jeder Spieler mit 40 Punkten. Ziel ist es, so viele Treffer in dem aktiven Segment pro Runde zu erreichen wie möglich. In der ersten Runde muss der Spieler auf das Segment 15 werfen. Für jedes Mal, dass die 15 verfehlt wird, wird der Spielstand des Spielers halbiert. Für jeden Treffer in die 15 wird der Wert (Double- und Triple-Treffer zählen entsprechend) zu dem Spielstand hinzuaddiert.

In der folgenden Runde muss der Spieler dann auf das Segment 16 werfen, die Zählweise erfolgt analog zu der ersten Runde. Jeder Spieler muss auf die durch das Display in der unten angezeigten Reihenfolge angezeigten Segmente werfen. Der Spieler, der am Ende die meisten Punkte hat, gewinnt.

Sofern als Segment „D“ oder „T“ angezeigt wird, kann der Spieler in jedes Double- bzw. Triple-Segment werfen.

	15	16	D	17	18	T	19	20	B	Summe
Spieler 1										
Spieler 2										

DOUBLE DOWN 41

Diese Spielform ähnelt der oben beschriebenen Spielform Double Down mit zwei Ausnahmen: (a) hier werden die Segmente nicht von 15 bis 20 ansteigend nacheinander durchgegangen, sondern von 20 bis 15 abfallend, sowie (b) wird eine weitere Runde am Ende eingeführt, in der Spieler mit drei Würfeln versuchen müssen, 41 Punkte zu erreichen. Diese Herausforderung gestaltet diese Spielvariante wesentlich schwieriger als das „einfache“ Double Down, da bei Fehlwürfen der Spielstand immer halbiert wird.

Sofern als Segment „D“ oder „T“ angezeigt wird, kann der Spieler in jedes Double- bzw. Triple-Segment werfen.

	20	19	D	18	17	T	16	15	41	B	Summe
Spieler 1											
Spieler 2											

ALL FIVES 51

In diesem Spiel zählt die gesamte Dartscheibe nach regulären Kriterien. Allerdings muss die Summe der Würfe einer Runde durch 5 teilbar sein und der letzte Wurf muss in die Wertung kommen. So wird verhindert, dass ein Spieler seinen letzten Wurf absichtlich „verwirft“, wenn die Summe der Punkte aus den ersten beiden Würfen bereits durch 5 teilbar ist. Eine durch 5 teilbare Runde wird mit dem geteilten Ergebnis zum Spielstand hinzugezählt. Der Spieler, der zuerst 51 Punkte erreicht, gewinnt.

Spielvarianten für dieses Spiel beinhalten 51, 61, 71, 81 und 91. Diese werden nach den oben angegebenen Spielregeln gespielt.

SHANGHAI

Das Spiel fängt im Sektor 1 an und endet im Sektor 20 bzw. im Bulls Eye. Jeder Spieler muss versuchen, mit seinen drei Pfeilen in jedem Sektor (von 1 bis 20) so viele Punkte wie möglich zu erzielen. Der Spieler, der nach Vollendung der letzten 20. Runde die höchste Punktzahl hat, ist der Gewinner.

Weitere Spieloptionen sind wie folgt:

- Shanghai 5: Das Spiel beginnt im Sektor 5
- Shanghai 10: Das Spiel beginnt im Sektor 10
- Shanghai 15: Das Spiel beginnt im Sektor 15

Zusätzlich bietet dieses Spiel noch eine schwierigere Variante: SUPER SHANGHAI. Auch bei diesen Spielvarianten gelten die gleichen Spielregeln wie oben beschrieben. Ausnahme bildet hier die Regel, dass jeweils verschiedene DOUBLES und TRIPLES (werden auf dem LED-Display angezeigt) zu treffen sind.

Bei SUPER SHANGHAI kann mit folgenden Optionen gespielt werden:

- SUPER SHANGHAI 5 – das Spiel startet im Sektor 5
- SUPER SHANGHAI 10 – das Spiel startet im Sektor 10
- SUPER SHANGHAI 15 – das Spiel startet im Sektor 15

GOLF

Dies ist eine Dartsimulation des Golfspieles. Die von den Golfern als Bahnen bezeichneten Grünflächen sind für Sie die Felder des Dartboards. In diesem Zusammenhang ist der Begriff „par“ wichtig. „Par“ bedeutet, die Löcher (die Sektoren 1-18) mit den Schlägen (hier sind es Darts) zu treffen. Ziel des Spiels ist, mit möglichst wenig Schlägen eine Runde von 9-18 „Löchern“ zu treffen. In der „Meisterschaftsrunde“ z.B. sind nur drei Par notwendig. Sie müssen dreimal einen Sektor treffen, um zum nächsten Loch ziehen zu können. Selbstverständlich beeinflussen die „Double“ und „Triple“-Treffer die Punkte. Z.B. wird ein „Triple“-Treffer beim ersten Wurf als „Eagle“ gezählt, d.h. dass der Spieler das Loch im ersten Wurf getroffen hat.

Der aktive Spieler wirft so lange Pfeile, bis er das „Loch“ trifft (drei Pfeile in einem Sektor). Der Lautsprecher wird den jeweiligen Spieler ansagen. Bei diesem Spiel gewinnt der Spieler, der nach Vollendung der 18. Runde die wenigsten „Schläge“ gemacht hat.

FOOTBALL

Bei diesem Spiel muss jeder Spieler „sein“ Spielfeld aussuchen. Dies kann auf zwei verschiedenen Wegen geschehen. Entweder wählen Sie Ihr Spielfeld aus, in dem jeder von den Spielern mit einem Dartwurf sein Spielfeld trifft. Alternativ wählt jeder Spieler sein gewünschtes Spielfeld aus, in dem er/sie die jeweilige Taste manuell betätigt

Ist das gewünschte Spielfeld ausgewählt, haben Sie gleichzeitig auch Ihre zu treffende „Linie“ festgelegt. Das Segment, das von Ihnen ausgewählt wurde, gilt als Ihr Startpunkt – das gegenüberliegende Feld gilt als Ihr Ziel.

Hat ein Spieler zum Beispiel das Segment 20 ausgewählt, starten Sie bei 20 (äußerer Ring) in Richtung Segment 3. Das „Spielfeld“ ist in 11 unterschiedliche Segmente, die nacheinander getroffen werden müssen, unterteilt. Dies bedeutet bei dem bereits genannten Beispiel, dass der Spieler, der das Segment 20 ausgewählt hat, folgendermaßen vorgeht:

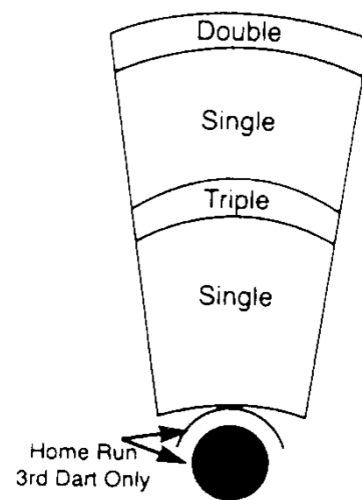
Double-Segment 20 → Äußeres Single-Segment → Triple 20 → Inneres Single-Segment 20 → Äußeres Bullseye → Inneres Bullseye → Äußeres Bullseye → Inneres Single-Segment 3 → Triple 3 → Äußeres Single-Segment 3 → und schließen das Double-Segment 3.

Der erste Spieler, der diese Reihenfolge wirft, gewinnt. Das Display zeigt das jeweils zu treffende Segment für jeden Spieler an.

BASEBALL – 6 / 9 INNINGS

Wie auch in der Realität besteht ein Spiel aus insgesamt 6 bzw. 9 „Innings“. Jeder Spieler hat drei Würfe pro „Inning“ bzw. Runde. Das Feld wird in der unteren Abbildung dargestellt:

Teilsegment	Punktezahl
Single Segment	eine Station
Doubles Segment	zwei Stationen
Triples Segment	drei Stationen
Bulls Eye	„Home Run“ (<i>kann erst bei dem dritten Pfeil jeder Runde versucht werden</i>)



Ziel in diesem Spiel ist, so viele „Runs“ wie möglich in jeder Runde zu machen. Der Spieler, der die meisten „Runs“ in diesem Spiel schafft, hat gewonnen.

Das Display zeigt die Spieler auf den einzelnen Stationen an. Die ersten drei Boxen, die sich rechts von der Anzeige für die Dartpfeile befinden, stehen stellvertretend für die 1., 2. und 3. Station. Die Boxen auf der rechten Seite wiederum zeigen den gesamten „Run“ pro Runde an.

STEEPLECHASE / HINDERNISLAUF

Bei diesem Spiel geht es darum, als Erster das Rennen zu beenden bzw. als erster den Lauf zu vollenden. Der Hindernislauf beginnt am 20. Segment und geht im Uhrzeigersinn um das Dartboard bis zum 5. Segment und endet bei einem Bulls Eye. Um durch das Rennen zu kommen, müssen Sie jeweils den inneren Single Sektor (der Bereich zwischen dem Bulls Eye und dem Triple-Ring) der einzelnen Zahlensegmente treffen. Des Weiteren sind – wie auch bei einem realen Hindernisrennen – Hindernisse aufgestellt, die es zu überwinden gilt. Diese vier Hindernisse sind an folgenden Stellen zu finden:

- Triple 13
- Triple 17
- Triple 8
- Triple 5

Der erste Spieler, der den Lauf beendet, hat gewonnen. Das LED-Display zeigt zu Beginn jeder Runde die jeweils zu treffende Ziffer an.

ELIMINATION

Das Ziel des Spiels ist es, eine höhere Punktzahl mit 3 Darts zu erzielen als der vorherige Gegner. Jeder Spieler hat 3 „Leben“ (3 – 5 Leben möglich, Einstellung durch den „Select“-Knopf). Wenn der Spieler nicht eine höhere Punktzahl erreicht als sein vorheriger Gegner, verliert er 1 „Leben“. Sieger ist der Spieler, bei dem „Leben“ überbleiben.

HORSESHOES – 11 VARIANTEN

Dies ist ein Spiel für 2 Spieler. Es zählen dabei nur das 20er und 3er Segment. Der erste Spieler zielt auf das 20er Segment, während der zweite Spieler auf das 3er Segment zielt. Die Punktezahl ist wie folgt:

- Triple Ring: 3 Punkte
- Double Ring: 2 Punkte
- Inneres einzelnes Segment: 1 Punkt

Punkte gezählt werden nur für den Spieler mit der höheren Punktzahl in der Spielrunde (z.B.: wenn ein Spieler 1: 3 Punkte erzielt und Spieler 2: 1 Punkt erzielt, bekommt nur Spieler 1: 3 Punkte aus dieser Runde. Wenn beide Spieler die gleiche Punktzahl erreichen, bekommt keiner der beiden Punkte). Der Spieler, der zuerst 15 Gesamtpunkte erreicht, ist Sieger (15-25 Gesamtpunkte möglich, Einstellung durch den „Select“-Knopf).

BATTLEGROUNDS – 4 VARIANTEN

Dies ist ein Spiel für 2 Spieler. Ziel des Spiels ist es, die Soldaten des Gegners zu eliminieren. Die Dartscheibe ist in 2 Hälften aufgeteilt. Der obere Teil (Segmente 11, 14, 9, 12, 5, 20, 1, 18, 4, 13) repräsentieren Spieler 1 (jedes Segment ist ein Soldat), während der untere Teil (Segmente 6, 10, 15, 2, 17, 3, 19, 7, 16, 8) Spieler 2 repräsentieren. Jeder Spieler versucht, die gegnerischen Soldaten zu eliminieren. Ein Soldat ist durch einen Treffer im entsprechenden Segment eliminiert.

Die Punkteanzeige sieht wie folgt aus:

Spieler 1

	11	12	1
13	14	5	18
	9	20	4

Spieler 2

	6	2	19
8	10	17	7
	15	3	16

ADVANCED BATTLEGROUNDS

Dieses Spiel ist vergleichbar mit dem Spiel „Battleground“, allerdings sind hier mehr Hindernisse vorhanden. Die Spieler müssen zusätzlich Landminen und das gegnerische Spielfeld meiden. Die Double- und Triple-Segmente repräsentieren Landminen. Wenn Spieler fälschlicherweise Landminen treffen, verlieren sie dementsprechend einen Spieler.

PAINTBALL – 3 VARIANTEN

Dieses Spiel ist vergleichbar mit „Battleground“, allerdings existiert hier ein zusätzlicher Weg, um das Spiel zu gewinnen. Die Spieler können zusätzlich die gegnerische Fahne einnehmen, um das Spiel zu gewinnen. Doppel-Bulls Eye zählt hierbei nicht. Wenn Sie es nicht innerhalb einer Runde schaffen, 3x das Doppel-Bulls Eye zu treffen, werden die erfolgreichen Treffer gesammelt und Sie können in der nächsten Runde die restlichen Treffer sammeln. Sieger ist der Spieler, der zuerst 3x das Doppel-Bulls Eye getroffen hat oder aber alle gegnerischen Soldaten eliminiert hat.

Es gibt verschiedene Variationen, um das Spiel komplizierter zu gestalten:

- Variante 1: Es zählen nur Doppel-Segmente zur Eliminierung der Soldaten und 3x Doppel-Bulls Eye zur Einnahme der Fahne
- Variante 2: Es zählen nur Triple-Segmente zur Eliminierung der Soldaten und 3x Doppel-Bulls Eye zur Einnahme der Fahne

4.6 Spielübersicht

Spiel	Kürzel	Beschreibung
G01	STD	301 SELECT für Varianten 401, 501, 601, 701, 801, 901
G02	CRI	CRICKET Select für Variante No-score cricket
G03	SCR	SCRAM
G04	CUT	CUT THROAT CRICKET
G05	ENG	ENGLISH CRICKET
G06	ACR	ADVANCED CRICKET
G07	SHO	SHOOTER SELECT für Varianten 6, 7, 8, 9, 10, 11, 12
G08	BSI	BIG SIX SELECT für Varianten 3, 4, 5, 6, 7
G09	OUR	OVERS SELECT für Varianten 3, 4, 5, 6, 7
G10	UND	UNDERS SELECT für Varianten 3, 4, 5, 6, 7
G11	CUP	COUNT-UP SELECT für Varianten 400, 500, 600, 700, 800, 900, 999
G12	HSC	HIGH SCORE SELECT für Varianten 4r, 5r, 6r, 7r, 8r, 9r, 10r, 11r, 12r, 13r, 14r
G13	RON	ROUND THE CLOCK SELECT für Varianten 5, 10, 15, d1, d5, d10, d15, t1, t5, t10, t15
G14	HIL	SELECT für Varianten = 3, = 4, = 5, = 6
G15	DON	DOUBLE DOWN
G16	F41	FORTY ONE
G17	ALL	ALL FIVES SELECT für Varianten 61, 71, 81, 91
G18	SHI	SHANGHAI SELECT für Varianten 5, 10, 15, S1, S5, S10, S15
G19	GOL	GOLF SELECT für Varianten 10 holes, 11 holes,18holes
G20	FOT	FOOTBALL
G21	BAS	BASEBALL SELECT für Varianten 7, 8, 9 INNINGS
G22	HOR	STEPPECHASE
G23	ELI	ELIMINATION SELECT für Varianten 4, 5
G24	HSH	HORSESHOES SELECT für Varianten 16, 17, 18, 19, 20, 21, 22, 23, 24, 25
G25	BAT	BATTLEGROUNDS SELECT für Varianten dou, tri, gen
G26	ADB	ADVANCED BATTLEGROUNDS
G27	PBA	PAINTBALL SELECT für Varianten dou, tri, gen

5 WARTUNG UND PFLEGE

Der Gebrauch Ihres Dartboards führt zu natürlicher Abnutzung und Verschleiß. Dies erfordert eine regelmäßige Pflege und Wartung. Bei normalen Bedingungen und Gebrauch ist Ihr Dartboard wartungsfrei. Trotzdem ist der Nutzer dafür verantwortlich, diese Teile regelmäßig auf festen Sitz und die Leistung beeinträchtigen Verschleiß zu überprüfen.

Beachten Sie, dass die Leistungsfähigkeit Ihres Dartboards durch den Einfluss von Umweltbedingungen signifikant reduziert werden kann. Setzen Sie Ihr Dartboard nicht über längere Zeit großer Hitze oder extremer Kälte aus, da die Leistung beeinträchtigt werden kann.

Jegliche Veränderung an den Originalteilen, Materialien oder der Konstruktion des Dartboards kann die Leistung signifikant reduzieren. Dasselbe gilt im Fall starker Verschmutzung oder missbräuchlicher Anwendung.

Damit Sie mit Ihrer Dartscheibe möglichst lange Spaß haben, sollten Sie die folgenden Ratschläge beachten:

- 1) Benutzen Sie niemals Metallspitzen für das Dartboard, das diese die elektronischen Funktionen der Dartscheibe beschädigen würden.
- 2) Werfen Sie die Pfeile mit sinnvollem Kraftaufwand. Wenn die Pfeile mit zu viel Kraft geworfen werden, besteht die Gefahr, dass die Dartspitzen abbrechen und die Oberfläche der Dartscheibe beschädigt wird.
- 3) Es ist leichter, wenn Sie die Dartpfeile im Uhrzeigersinn aus der Scheibe drehen. In diesem Fall werden auch die Dartspitzen geschont.
- 4) Benutzen Sie nur den A/C-Adapter, der diesem Dartspiel beiliegt. Der Gebrauch eines anderen Adapters könnte die Elektronik der Dartscheibe beschädigen.
- 5) Verschütten Sie keine Flüssigkeit auf der Dartscheibe, da ansonsten die Elektronik beschädigt wird. Auch dürfen keine scharfen Reinigungsmittel, Sprays oder andere Chemikalien verwendet werden, um die Dartscheibe zu reinigen.

6 PRODUKTHINWEISE

Das von Ihnen erworbene Produkt wurde im Zeitraum vom 01. April 2022 bis 31. Dezember 2024 hergestellt.

Entsorgung

Verpackung entsorgen



Entsorgen Sie die Verpackung sortenrein. Geben Sie Pappe und Karton zum Altpapier, Folien in die Wertstoffsammlung.

Dartspiel entsorgen



Wertstoff-Sammlung. Entsorgen Sie das Dartspiel entsprechend den in Ihrem Land gültigen Gesetzen und Bestimmungen. Auskünfte erteilt die kommunale Stelle. Defekte oder kaputte Elektrogeräte gehören nicht in den Hausmüll, sondern müssen speziell entsorgt werden. Dies wird dargestellt mit dem nebenstehenden Symbol mit der durchgestrichenen Mülltonne.

7 GARANTIE UND GEWÄHRLEISTUNG

Die L.A. Sports GmbH & Co. KG gewährt Ihnen für dieses Produkt drei (3) Jahre Garantie bzw. Gewährleistung ab Kaufdatum gemäß unseren Garantiebestimmungen und den geltenden gesetzlichen Regelungen. Diese Garantie bzw. Gewährleistung gilt ausschließlich für Erstkäufer des Einzelhandels und ist nicht übertragbar.

Sie haben sich für ein erstklassiges Qualitätsprodukt entschieden, das die hohen Anforderungen unserer Qualitätskontrolle auf den verschiedenen Fabrikationsstufen bestanden hat. L.A. Sports übernimmt für dieses Produkt zwei Jahre Garantie ab Kaufdatum.

Trotz der umfangreichen Qualitätskontrollen und des Einsatzes hochwertiger Materialien kann es in Ausnahmefällen zu Defekten an diesem Produkt kommen. Innerhalb der Garantiezeit beheben wir kostenfrei eventuell auftretende Defekte, die nachweisbar auf Material- oder Fabrikationsfehler zurückzuführen sind. Weiter gehende oder andere Ansprüche, insbesondere auf Ersatz von nicht am Produkt selber entstandenen Schäden sind ausgeschlossen.

Nicht unter die Garantie fallen Defekte aufgrund von natürlichem Verschleiß und Abnutzung, gewerbsmäßiger Nutzung, unsachgemäßem Gebrauch, falscher Bedienung, mangelnder Pflege und Nichtbeachtung der Bedienungsanleitung. Die Garantie erlischt, wenn Reparaturen oder Eingriffe von Personen vorgenommen werden, die hierzu nicht autorisiert sind.

Garantieansprüche sind innerhalb der Garantiefrist geltend zu machen. Dem Gerät sind der vollständig ausgefüllte Garantieschein und der Kaufbeleg beizulegen. Das Gerät ist immer in der Originalverpackung an das Service-Center zu schicken.

In Garantiefällen trägt L.A. Sports die Transportkosten. Kontaktieren Sie hierzu bitte unser Service-Center, wir regeln die Abholung des Produkts bei Ihnen oder senden Ihnen einen Frachtschein zu. In anderen Fällen gehen die Kosten zu Lasten des Käufers. Transportschäden sind unverzüglich dem Frachtführer, Post oder Paketdienst zu melden.

Für die Bestellung von Ersatzteilen kontaktieren Sie bitte unser Service-Center unter den nachfolgenden Kontaktmöglichkeiten, vielen Dank:

- per Email an SERVICE@LA-SPORTS.DE
- über unser Kontaktformular unter <https://LA-SPORTS.DE/KUNDENSERVICE>
- über WhatsApp Nachricht an 02204 - 304616 (Scannen des nebenstehenden QR-Codes mit Ihrem Smart Phone führt Sie direkt zu einer WhatsApp-Nachricht an unser Service Center)

La Sports
WhatsApp Unternehmens-Account



Service Center

L.A. Sports Service-Center
Rathenaustrasse 4
D-51427 Bergisch Gladbach

Unternehmen

L.A Sports GmbH & Co. KG
Rathenaustrasse 4
D-51427 Bergisch Gladbach

**Viele weitere Artikel finden Sie online in unserem Shop →
WWW.LA-SPORTS24.DE**