



YARD FORCE®

FOR LIFE ON THE GO

GM B41A

XSZ41D

DE

BENZIN-RASENMÄHER

Original Instructions



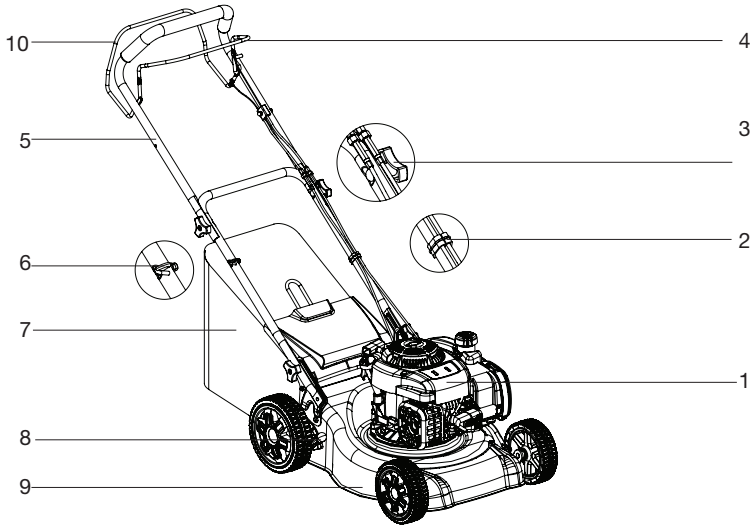
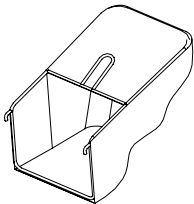
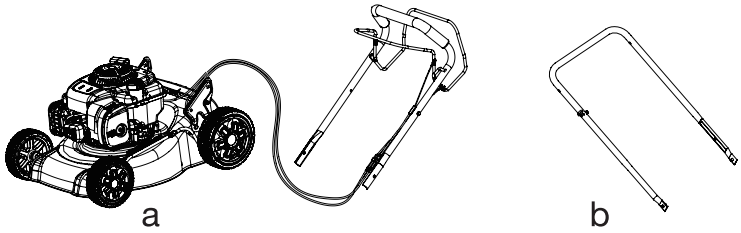
**LESEN UND VERSTEHEN SIE DIE
BEDIENUNGSANLEITUNG**



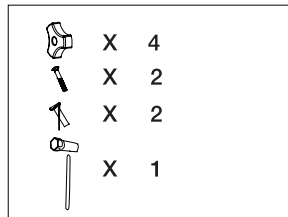
Bewahren Sie alle Warnhinweise und Anweisungen zum Nachlesen auf.



Bitte lesen Sie vor der Montage und Inbetriebnahme des Benzin-Rasenmäher die Betriebsanweisung sorgfältig durch. Der Gebrauch des Produktes ohne Kenntnis der Hinweise und Anweisungen ist gefährlich. Bewahren Sie diese Anleitung an einem sicheren Platz auf, um sie bei Bedarf stets zur Hand zu haben.

A**B**

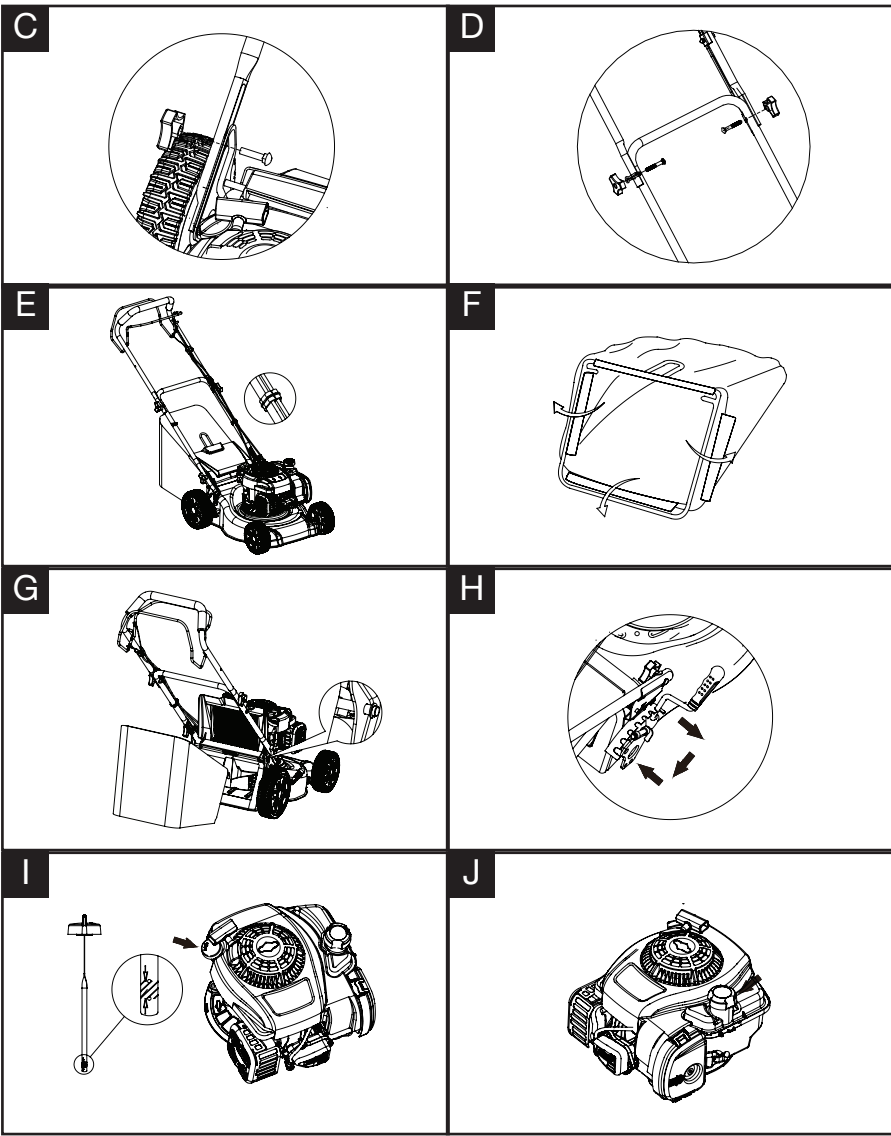
c

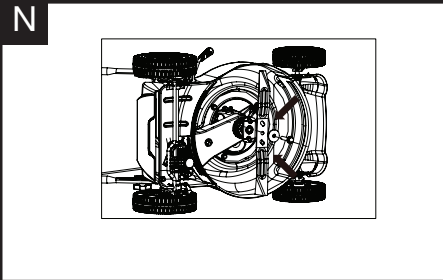
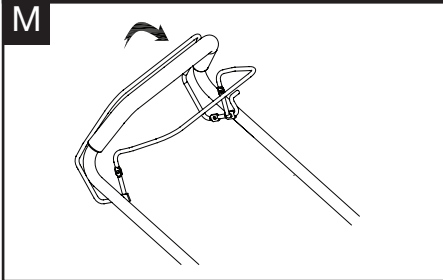
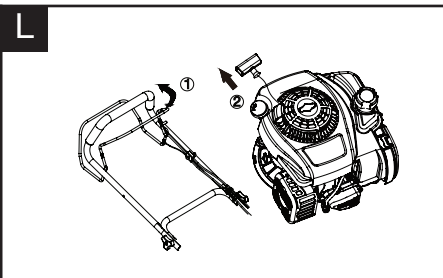
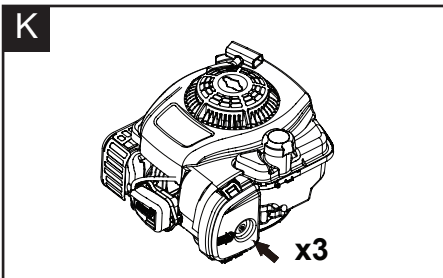


d



e





INHALTSVERZEICHNIS

Verwendung	07
Allgemeine Sicherheitshinweise	07
Zusätzliche Sicherheitshinweise	10
Warnsymbole	15
Technische Daten	18
Gerätebeschreibung	19
Montage	20
Betrieb	21
Wartung und Lagerung	24
Fehlersuche und -behebung	28
CE-Konformitätserklärung	29

VERWENDUNG

Das Gerät ist nur zum Mähen von Rasen- und Grasflächen für den Privatgebrauch vorgesehen. Dieses Gerät ist nicht für die gewerbliche Benutzung ausgelegt. Bei gewerblicher Benutzung erlischt die Garantie.

Jeder Einsatz, der von der in dieser Bedienungsanleitung ausdrücklich zugelassenen Anwendung abweicht, kann das Gerät beschädigen und stellt ein großes Risiko für den Benutzer dar.

Das Gerät ist für die Benutzung durch Erwachsene vorgesehen. Kinder oder Personen, die nicht mit der Bedienungsanleitung vertraut sind, dürfen das Gerät nicht benutzen.

Der Bediener oder Benutzer haftet für Unfälle, Verletzungen Dritter oder Sachschäden am Eigentum Dritter.

ALLGEMEINE SICHERHEITSHINWEISE



WARNUNG! Lesen Sie alle Sicherheitshinweise und Anleitungen.

Die Nichtbeachtung der Warnhinweise und Anleitungen kann zu Stromschlag, Feuer und/oder schweren Verletzungen führen.



WARNUNG! Lesen Sie alle durch das Symbol gekennzeichneten Sicherheitshinweise und Anleitungen.

Bewahren Sie alle Warnhinweise und Anleitungen zum Nachlesen auf.

Stellen Sie stets sicher, dass andere Personen, die die Maschine zu benutzen planen, sich vor der Montage, Wartung oder Benutzung der Maschine mit dem Inhalt dieser Bedienungsanleitung vertraut machen.

Führen Sie Montagearbeiten gemäß den Beschreibungen in dieser Bedienungsanleitung durch. Die Nichtbeachtung dieses Warnhinweises kann schwere oder tödliche Verletzungen oder Beschädigungen an der Maschine zur Folge haben.

Seien Sie beim Auspacken stets vorsichtig, damit Sie sich nicht verletzen oder die Maschine beschädigen.

ALLGEMEINE SICHERHEITSHINWEISE

WICHTIG! Stellen Sie vor der Montage der Maschine sicher, dass alle in der Bedienungsanleitung aufgeführten Teile in der Verpackung enthalten sind. Untersuchen Sie alle Teile auf Beschädigungen. Montieren Sie die Maschine nicht, wenn Sie beschädigte Teile bemerken.

ANMERKUNG: Dieser Rasenmäher erfüllt die Richtlinie 2000/14/EG über umweltbelastende Geräuschemissionen.

1. Bewahren Sie diese Betriebs- und Wartungsanleitung an einem sicheren Ort zum Nachlesen an einem späteren Zeitpunkt auf.
2. Lesen Sie die Anleitungen aufmerksam. Machen Sie sich mit den Bedienelementen und dem sachgemäßen Gebrauch des Gerätes vertraut.
3. Lassen Sie niemals Kinder oder Personen, die nicht mit diesen Anleitungen vertraut sind, den Rasenmäher benutzen. Die lokale Gesetzgebung regelt möglicherweise das Mindestalter des Benutzers.
4. Mähen Sie niemals, wenn andere Personen, insbesondere Kinder oder Tiere, sich in der Nähe aufhalten. Beachten Sie, dass für Unfälle, Verletzungen Dritter oder Sachschäden am Eigentum Dritter der Bediener oder Benutzer des Geräts verantwortlich ist.
5. Dieses Gerät ist nicht für die Benutzung durch Personen (einschließlich Kindern) mit eingeschränkten körperlichen, sensorischen oder geistigen Fähigkeiten oder Personen, denen es an Erfahrung und Fachkenntnissen mangelt, vorgesehen; es sei denn, sie werden von einer für ihre Sicherheit verantwortlichen Person beaufsichtigt und in die

ALLGEMEINE SICHERHEITSHINWEISE

- Benutzung des Gerätes unterwiesen.
6. Berühren Sie unter keinen Umständen ein rotierendes Messer.
 7. Der Bediener oder Benutzer haftet für Unfälle, Verletzungen Dritter oder Sachschäden am Eigentum Dritter.
 8. Seien Sie wachsam, achten Sie auf das, was Sie tun, und lassen Sie bei der Arbeit äußerste Vorsicht walten. Benutzen Sie das Gerät nicht, wenn Sie müde oder krank sind, unter dem Einfluss von Drogen, Alkohol oder Medikamenten stehen. Ein Augenblick der Unachtsamkeit bei der Benutzung des Gerätes kann zu schweren Verletzungen führen.

Persönliche Sicherheit

1. **Tragen Sie beim Rasenmähen immer festes Schuhwerk und lange Hosen.** Arbeiten Sie mit der Maschine niemals barfuß oder in offenen Sandalen.
2. **Untersuchen Sie gründlich den Bereich, in dem das Gerät verwendet werden soll, und entfernen Sie alle Objekte, die durch das Gerät hoch geschleudert werden könnten.**
3. **Benzin ist leicht entzündlich; lagern Sie Benzin in Behältern, die speziell für diesen Zweck konzipiert sind.**
 - a) Füllen Sie Benzin nur im Freien nach und rauchen Sie nicht beim Nachfüllen.
 - b) Füllen Sie Benzin ein, bevor Sie den Motor starten. Entfernen Sie niemals den Benzintankverschluss oder füllen Sie niemals Benzin ein, während der Motor läuft oder wenn der Motor heiß ist.

ZUSÄTZLICHE SICHERHEITSHINWEISE

- c) Starten Sie den Motor nicht, wenn Benzin verschüttet wurde, sondern entfernen Sie die Maschine aus dem betroffenen Bereich und erzeugen Sie keine Zündquelle, bis die Benzindämpfe sich aufgelöst haben.
 - d) Verschließen Sie den Benzintank und alle Behälter wieder gut mit ihren Verschlusskappen.
- 4. Ersetzen Sie defekte Schalldämpfer.**
- 5. Untersuchen Sie vor der Benutzung das Gerät immer auf sichtbare Beschädigungen oder Abnutzung am Messer, den Messerbolzen und der Schneidevorrichtung.** Ersetzen Sie abgenutzte oder beschädigte Messer und Bolzen satzweise, um die Symmetrie zu erhalten.
6. Prüfen Sie vor dem Gebrauch stets den Akku des elektrischen Anlassers, benutzen Sie keinen beschädigten Akku.
7. Verwenden Sie nur vom Hersteller gelieferte und empfohlene Ersatz- und Zubehörteile. Die Verwendung von Teilen anderer Hersteller kann Verletzungen zur Folge haben und führt zum sofortigen Erlöschen der Garantie.

Sicherheit während der Benutzung

- 1. Lassen Sie den Motor nicht in geschlossenen Räumen laufen, wo sich gefährliche Kohlenmonoxidgase sammeln können.**
- 2. Mähen Sie nur bei Tageslicht oder guter künstlicher Beleuchtung.**
- 3. Benutzen Sie das Gerät nicht in nassem Gras,**

ZUSÄTZLICHE SICHERHEITSHINWEISE

- sofern möglich.
4. Achten Sie an Hängen immer auf einen festen Stand.
 5. Gehen Sie, laufen Sie niemals.
 6. Mähen Sie immer quer zum Hang und niemals von oben nach unten.
 7. Seien Sie besonders vorsichtig, wenn Sie an Hängen die Richtung ändern.
 8. Mähen Sie keine extrem steilen Hänge.
 9. Seien Sie besonders vorsichtig, wenn Sie rückwärts mähen oder den Rasenmäher an sich heranziehen.
 10. Halten Sie das Messer an, wenn der Rasenmäher zum Transport bei der Überquerung von anderen Flächen als Rasen gekippt werden muss und wenn Sie den Rasenmäher von und zum Arbeitsbereich transportieren.
 11. Benutzen Sie den Rasenmäher niemals mit defekten Schutzabdeckungen oder ohne Sicherheitsvorrichtungen, wie z. B. ohne angebrachte Abweiser und/oder Grasfangvorrichtung.
 12. Stellen Sie die Schnitthöhe so ein, dass das Gerät nicht überlastet wird.
 13. Starten Sie den Motor vorsichtig gemäß den Anleitungen und halten Sie dabei die Füße von dem Messer fern.
 14. Kippen Sie den Rasenmäher beim Starten des Motors nicht.
 15. Starten Sie den Motor nicht, wenn der Grasfangkorb nicht angebracht ist.

ZUSÄTZLICHE SICHERHEITSHINWEISE

- 16. Halten Sie Hände oder Füße nicht in die Nähe oder unter die rotierenden Teile. Halten Sie sich immer von der Auswurföffnung fern.**
- 17. Heben oder tragen Sie unter keinen Umständen einen Rasenmäher, während dessen Motor läuft.**
- 18. Halten Sie den Motor an und trennen Sie das Zündkabel; stellen Sie sicher, dass alle beweglichen Teile komplett zum Stillstand gekommen sind:**
 - a. vor dem Entfernen von Blockaden oder Verstopfungen in dem Schacht;
 - b. vor dem Prüfen, Reinigen oder Arbeiten am Rasenmäher;
 - c. nachdem Sie einen Fremdkörper getroffen haben - untersuchen Sie den Rasenmäher auf Beschädigungen und reparieren Sie diese, bevor Sie den Rasenmäher erneut starten und benutzen;
 - d. wenn der Rasenmäher beginnt, ungewöhnlich zu vibrieren - suchen Sie unverzüglich nach der Ursache.
- 19. Halten Sie den Motor an und trennen Sie das Zündkabel; stellen Sie sicher, dass alle beweglichen Teile komplett zum Stillstand gekommen sind, bevor Sie Benzin nachfüllen.**
- 20. Prüfen Sie den Ladestand des Akkus des elektrischen Anlassers, laden Sie den Akku nach jedem Gebrauch voll auf. Arbeiten Sie nicht mit einem beschädigten oder unvollständigen Gerät oder einem Gerät, das ohne Genehmigung des Herstellers umgebaut wurde.**

- 21. Wenn Geräte für andere als die vorgesehenen Anwendungen eingesetzt werden, können gefährliche Situationen entstehen.**
- 22. Arbeiten Sie nicht mit dem Gerät, wenn die Gefahr eines Blitzeinschlags besteht.**

Wartung und Lagerung

1. Achten Sie darauf, dass alle Schrauben, Bolzen und Muttern fest angezogen sind, um sicherzustellen, dass das Gerät in sicherem Betriebszustand ist.
2. Lagern Sie das Gerät niemals mit Benzin im Tank in einem Gebäude, in dem Gase mit offenen Flammen oder Funken in Berührung kommen können.
3. Lassen Sie den Motor abkühlen, bevor Sie das Gerät in einem geschlossenen Raum lagern.
4. Halten Sie den Motor, Schalldämpfer und den Ort, an dem Sie Benzin aufbewahren, frei von Gras, Blättern oder übermäßig viel Schmieröl/-fett, um die Brandgefahr zu vermindern.
5. Überprüfen Sie den Grasfangkorb regelmäßig auf Abnutzung oder Schäden.
6. Ersetzen Sie aus Sicherheitsgründen abgenutzte oder beschädigte Teile.
7. Der Benzintank sollte nur im Freien entleert werden.
8. Bewahren Sie den Akku des elektrischen Anlassers und das Ladegerät an einem trockenen Ort für Kinder unzugänglich auf. Laden Sie den Akku voll auf, bevor Sie ihn längere Zeit lagern.
9. Behandeln Sie Ihr Gerät mit Sorgfalt. Halten Sie die Schneidwerkzeuge scharf und sauber, damit Sie effizienter und sicherer arbeiten können. Folgen Sie

ZUSÄTZLICHE SICHERHEITSHINWEISE

den Wartungsanleitungen.

10. Versuchen Sie nicht, das Gerät selbst zu reparieren, es sei denn, Sie sind entsprechend qualifiziert. Alle Wartungsarbeiten, die in diesen Anleitungen nicht erwähnt werden, dürfen nur von uns zugelassenen Kundendienstzentralen durchgeführt werden.
11. Bewahren Sie das Gerät an einem trockenen Ort für Kinder unzugänglich auf. Maschinen sind gefährlich, wenn sie von unerfahrenen Personen benutzt werden.

Sicherheitssymbole

In dieser Anleitung werden verschiedene Symbole verwendet, die Sie auf mögliche Gefahren hinweisen sollen. Es ist wichtig, dass Sie die Sicherheitssymbole kennen und die zugehörigen Erklärungen verstanden haben. Die Warnhinweise selbst vermeiden keine Gefahren und können angemessene Verfahren zur Unfallverhütung nicht ersetzen.

WARNUNG: Lesen Sie vor Benutzung dieses Geräts unbedingt alle Sicherheitshinweise in dieser Bedienungsanleitung und studieren Sie auch die Sicherheitssymbole für „GEFAHR“, „WARNUNG“ und „ACHTUNG“. Wenn die nachfolgenden Anweisungen nicht beachtet werden, besteht die Gefahr eines Stromschlags, Brands und/oder die Gefahr schwerer Verletzungen.

SICHERHEITSSYMBOLE: Bedeuten **GEFAHR**, **WARNUNG** oder **ACHTUNG**. Können zusammen mit anderen Symbolen oder Bildzeichen verwendet werden.

Bedeutung der symbole

Die folgende Tabelle zeigt und beschreibt Sicherheitssymbole, die auf diesem Gerät erscheinen können. Bitte lesen und befolgen Sie alle Anweisungen in der Bedienungsanleitung, bevor Sie versuchen, das Gerät zu bedienen.

WARNSYMBOLLE



Bitte lesen Sie vor dem Gebrauch dieser Maschine aufmerksam alle Sicherheits- und Betriebsanleitungen. Lesen Sie vor der Benutzung die Bedienungsanleitung.



Halten Sie Unbeteiligte fern - insbesondere Kinder und Haustiere.



Achten Sie auf die scharfen Messer - entfernen Sie vor Wartungsarbeiten das Zündkabel.



Keine offenen Flammen.



Es muss ein Ohren-, Augen- und Kopfschutz (PSA) getragen werden.



Füllen Sie Motoröl nach.

Füllen Sie den Tank nur mit bleifreiem Benzin.



Heiße Flächen rufen Brandwunden an den Händen hervor!



Achtung! Die Abgase des Rasenmähers enthalten giftige Substanzen. Lassen Sie den Motor nicht in geschlossenen oder schlecht belüfteten Bereichen laufen.

WARNSYMBOL



Das Messer rotiert nach dem Ausschalten des Motors noch eine Weile weiter. Berühren Sie das Messer erst, wenn alle Komponenten der Maschine komplett zum Stillstand gekommen sind.



Das Produkt erfüllt alle geltenden europäischen Richtlinien und wurde einem Konformitätsprüfungsverfahren für diese Richtlinien unterzogen.



Schallpegeldaten (96 dB) entsprechen der Richtlinie 2000/14/EG.

TECHNISCHE DATEN

Modell	XSZ41D/GM B41A
Motortyp	BS300 Single cylinder 4-stroke
Hubraum	125cm ³
Motorleistung	1.8kW
Max. Motordrehzahlleistung	3000r/min
Schnittbreite	41cm
Volumen des Grasfangkorbs	45L
Zündung	T.C.I
Benzintankvolumen	0.8L
Öltankvolumen	0.47L
Gemessener Schalleistungspegel	92.6 dB(A)
Garantierter Schalleistungspegel	96 dB(A)
Vibration	Links/Recht 3.69m/s ² /4.06m/s ²
Zündkerzentyp	QC12YC & XC92YC & B&S 797429
Nettogewicht	22.5kg



WARNUNG: Die Vibrationswerte können abhängig von der tatsächlichen Verwendung des Geräts abweichen! Ergreifen Sie geeignete Maßnahmen zum Schutz gegen Vibrationen! Berücksichtigen Sie dabei den gesamten Arbeitsprozess einschließlich der Zeiten, in denen das Gerät ohne Last läuft oder ausgeschaltet ist! Geeignete Maßnahmen umfassen unter anderem eine regelmäßige Wartung und Pflege des Geräts und seines Zubehörs, Warmhalten der Hände, regelmäßige Pausen und eine entsprechende Planung der Arbeitsabläufe.

GERÄTEBESCHREIBUNG

Bezeichnungen der Einzelteile (Abb.A)

1. B&S300 Motor
2. Kabelhalter
3. Knopf
4. Start-/Stopphebel
5. Oberer Schubbügel
6. Starterhaken
7. Grasfangkorb
8. Griff zur Einstellung der Schnitthöhe
9. Deck
10. Schalthebel für den Selbstfahrmodus

Lieferumfang(Abb.B)

Packen Sie das Gerät vorsichtig aus und prüfen Sie es auf Vollständigkeit. Entsorgen Sie das Verpackungsmaterial ordnungsgemäß.

- a. Hauptmähddeck (mit befestigtem oberem Schubbügel)
- b. Unterer Bügel
- c. Grasfangkorb
- d. Zubehör
- e. Kabelhalter



WARNUNG: Falls Teile beschädigt sind oder fehlen, nehmen Sie dieses Gerät erst in Betrieb, wenn die fehlenden Teile vorhanden bzw. ausgetauscht sind. Wird diese Warnung nicht befolgt, besteht die Gefahr schwerer Verletzungen.



HINWEIS: Führen Sie die Verpackung gemäß geltenden Recycling-Bestimmungen der Wiederverwertung zu.

MONTAGE



ACHTUNG! Seien Sie beim Auspacken stets vorsichtig, damit Sie sich nicht verletzen oder den Rasenmäher beschädigen. Es sind zwei Personen erforderlich, um das Produkt aus der Verpackung zu heben. Stellen Sie sicher, dass Sie ausreichend Platz haben, um den Rasenmäher abzustellen. Stehen Sie breitbeinig, damit Sie einen sicheren Stand haben; beugen Sie die Knie und achten Sie auf einen geraden Rücken. Recyceln Sie die Verpackung immer gemäß den örtlichen Recyclingprogrammen.

Anbringen des unteren Bügels (Abb.C)

1. Entfernen Sie die Verpackung von dem Bügel. Stellen Sie die Höheneinstellung auf die niedrigste Position ein und richten Sie den unteren Bügel an den Bohrungen im Mähdeck aus. Achten Sie darauf, dass die Bohrungen im unteren Bügel auf die Bohrungen im Tragrahmen ausgerichtet sind.
2. Bringen Sie den unteren Bügel fest am Mähdeck an.

Anbringen des oberen Schubbügels (Abb. D)

1. Heben Sie den oberen Schubbügel an und fixieren Sie ihn mithilfe des Bügelspannknopfes und den Spannbolzen. Achten Sie darauf, dass der untere und obere Bügel fest verbunden sind.

Befestigen der Kabelhalter (Abb. E)

Stellen Sie sicher, dass die mitgelieferten Kabelhalter zur Fixierung des Kabels am unteren Bügel verwendet werden.

Befestigen des Griffs am Grasfangkorbs

Anbringen des Grasfangkorbs



WICHTIG! Stellen Sie sicher, dass der Grasfangkorb an seinem Platz ist, bevor Sie den Motor anlassen.

1. Befestigen Sie den Grasfangkorb am Rahmen, indem Sie alle Kunststoffhaken fixieren. (Abb. F)
2. Wenn Sie die Grasfangvorrichtung benutzen, heben Sie die Schutzklappe an und nehmen Sie den Mulchadapter heraus. Haken Sie nun den Grasfangkorb am Rasenmäher ein. Stellen Sie sicher, dass der seitliche Auswurfschacht nicht befestigt ist, wenn Sie das Gras im Korb auffangen. (Abb. G)
3. Lassen Sie die Schutzklappe los.



ANMERKUNG: Lesen Sie bitte vor dem ersten Gebrauch diese Betriebsanleitungen und das Briggs & Stratton Handbuch sorgfältig durch, um eine unsachgemäße Handhabung zu vermeiden.

Einfüllen von Motoröl



WICHTIG! Die folgenden Prozesse und Einstellungen müssen durchgeführt werden, bevor Sie den Motor starten. Versuchen Sie nicht, diese Einstellungen bei laufendem Motor vorzunehmen.

Dieser Motor wird ohne Öl oder Benzin versandt. Etwaige Ölreste stammen von den vor dem Versand durchgeführten Tests.

Der Motor muss mit der korrekten Öl- und Benzinsorte gefüllt werden, bevor er gestartet wird. Den Motor mit einem niedrigen Ölstand laufen zu lassen führt zu irreparablen Motorschäden. Verwenden Sie stets hochwertiges detergierendes Öl der Viskositätsklasse SAE 30 (oder gleichwertig, z.B. 5W 30, das häufig als 4-Takt-Rasenmäheröl bezeichnet wird). Verwenden Sie nur vom Hersteller empfohlene Zusätze. Um die Lebensdauer Ihres Motors zu verlängern, ist es wichtig, dass das Öl nach den ersten 5 Stunden des Gebrauchs gewechselt wird.

Zum Prüfen des Ölstands muss der Motor ausgeschaltet sein und der Rasenmäher auf ebenem Untergrund stehen.

1. Entfernen Sie den Ölmesstab und wischen Sie das Öl mit einem sauberen Tuch von dem Stab ab.
2. Stecken Sie den Messstab in den Öleinfüllstutzen und schrauben Sie ihn ein.
3. Entfernen Sie dann den Messstab und prüfen Sie den Ölstand. Der Ölstand muss zwischen den Min.- und Max.-Markierungen des Messstabs liegen. Wenn sich der Ölstand nahe dem unteren Pegel befindet, füllen Sie das empfohlene Öl (SAE 30 oder gleichwertig) bis zum oberen Pegel nach. Nicht überfüllen. Wischen Sie verschüttetes Öl weg. (**Abb. I**)
4. Füllen Sie vor dem ersten Gebrauch 0,5 Liter Öl (SAE 30) ein.

Einfüllen von Benzin (Abb. J)



WARNUNG!

Füllen Sie Benzin an einem gut belüfteten Ort bei angehaltenem Motor nach. Rauchen Sie nicht und sorgen Sie dafür, dass keine Flammen oder Funken in dem Bereich, wo das Benzin nachgefüllt oder gelagert wird, vorhanden sind. Vermeiden Sie wiederholten oder längeren Kontakt mit der Haut oder wiederholtes oder längeres Einatmen der Dämpfe.



VORSICHT!

Benzin ist leicht entzündlich, daher ist im Umgang mit Benzin äußerste Vorsicht geboten. Außer Reichweite von Kindern halten.

1. Reinigen Sie den Bereich rund um den Benzintankverschluss, bevor Sie den Verschluss entfernen. Prüfen Sie die Tankfüllung.
2. Füllen Sie den Tank nach, wenn die Tankfüllung niedrig ist.
3. Verwenden Sie immer sauberes, neues, bleifreies Benzin und kaufen Sie nur so viel Benzin, das innerhalb von 30 Tagen aufgebraucht werden kann.

Mischen Sie niemals Öl mit Benzin.

Damit sich der Kraftstoff ausdehnen kann, füllen Sie das Benzin vorsichtig nach und überfüllen Sie den Tank nicht. Verschütten Sie kein Benzin. Es sollte kein Benzin im Einfüllstutzen sein. Entfernen Sie übergelaufenes Benzin oder Benzinspritzer. Schrauben Sie den Tankverschluss nur handfest zu.

Einstellen der Schnitthöhe (Abb. H)



ACHTUNG!

Das Messer kann schwere Verletzungen verursachen. Bevor Sie die Schnitthöhe einstellen, halten Sie den Motor an und warten Sie, bis das Messer komplett stillsteht.

1. Ziehen Sie den Hebel in Richtung Rad, bewegen Sie ihn dann nach vorne bzw. hinten, um die Schnitthöhe anzupassen.
2. Stellen Sie ihn entsprechend der gewünschten Schnitthöhe auf eine der sieben Positionen.
3. Stellen Sie den Hebel zurück in die Halterungsplatte.

ANMERKUNG: Verwenden Sie niemals die niedrigste Schnitthöhe für den ersten Schnitt der Saison oder in Dürrezeiten. Zu diesem Zeitpunkt sollte nur etwa ein Drittel der Grashöhe geschnitten werden.

Anlassen des Motors



ACHTUNG!

Benutzen Sie die Maschine nicht in geschlossenen oder schlecht ventilierten Bereichen, da das Abgas giftige Substanzen enthält. Halten Sie Hände, Füße, Haare und Kleidung von allen beweglichen Teilen der Maschine fern. Der Auspuff und andere Teile der Maschine werden während des Betriebs heiß. Vergewissern Sie sich, dass das Messer sicher befestigt ist, bevor Sie den Motor anlassen.

ANMERKUNG: Stellen Sie zum Starten des Motors sicher, dass der Zündkerzenstecker auf der Kerze sitzt und das Gerät mit ausreichend Öl und Benzin gefüllt ist.

1. Wenn Sie einen kalten Motor starten, drücken Sie den Primer 3-5 Mal nieder. (Abb. K)

Wenn Sie den Primer-Knopf zu oft drücken, kann der Motor überlaufen.

HINWEIS: Beim Starten eines warmen Motors muss der Primer nicht verwendet werden. Wenn der Motor aufgrund von Benzinmangel stoppt, füllen Sie den Primer 3-5 Mal auf und drücken Sie ihn.

2. Stangenaktivierung starten / stoppen

Ziehen Sie die Start- / Stoppleiste in Ihre Richtung. **(Abb. L)**

3. Kordelgriff ziehen

Ziehen Sie mit der rechten Hand langsam aber fest den Startergriff und das Seil aus der Zugschnurführung, bis Sie einen Widerstand spüren. Wenn der Motor nach drei Zügen nicht startet, wiederholen Sie den Startvorgang. Wenn der Motor startet, legen Sie das Startseil vorsichtig in die Seilführung zurück.

Um zu stoppen, lassen Sie die Start-/Stopphebel Fehler beim Start

Wenn der Motor nicht startet, nachdem Sie den Starter mehrmals betätigt haben, wird der Motor möglicherweise mit Kraftstoff überschwemmt.

Gehen Sie folgendermaßen vor, um einen überfluteten Motor zu reinigen und zu starten:

- A. Lassen Sie die Stopp- / Startleiste los.
- B. Entfernen Sie die Zündkerze, trocknen Sie und ersetzen Sie sie. Installieren Sie die Zündkerze vorsichtig von Hand, um ein Überkreuzen zu vermeiden. Wenn der Stecker fest sitzt, ziehen Sie ihn mit der Steckdose um 1/8 bis 1/4 Umdrehungen fest.
- C. Ziehen Sie die Stopp- / Startstange in Richtung des oberen Griffs.
- D. Betätigen Sie den Anlasser wie oben beschrieben.

Verwendung der Selbstfahrfunktion

1. Dieser Rasenmäher ist mit einem selbstfahrenden System ausgestattet.
2. Schieben Sie die hintere, selbstfahrende Schaltstange in Richtung Griff und halten Sie sie in Position. Der Rasenmäher wird sich automatisch bewegen. (Abb. M)
3. Um den beweglichen Rasenmäher anzuhalten, lassen Sie das Laufwerk einfach los.

Mähen mit Grasfangkorb

WARNUNG!

Halten Sie bei der Benutzung des Rasenmähers stets die strengsten Sicherheitsvorkehrungen ein.

Starten Sie den Motor und lassen Sie ihn laufen.

Halten Sie den oberen Schubbügel und den Start-/Stopphebel gut fest und bewegen Sie sich mit dem Rasenmäher vorwärts. Laufen Sie niemals mit dem Rasenmäher. Seien Sie äußerst vorsichtig, wenn Sie unebene oder holprige Rasenflächen mähen. Achten Sie darauf, nicht das Gleichgewicht zu verlieren.

Mähen Sie quer zum Hang, niemals von oben nach unten. Seien Sie vorsichtig, wenn Sie die Richtung des Rasenmähers an einem Hang ändern. Mähen Sie nicht an einem steilen Hang mit einem Gefälle von mehr als 15°.

ANMERKUNG:

Das beste Ergebnis erzielen Sie, wenn das Gras trocken ist. Nasses Gras neigt dazu, das Messer zu blockieren und das Grasfangsystem zu verstopfen.

Gras wächst zu verschiedenen Zeiten des Jahres unterschiedlich schnell. Verwenden Sie niemals die niedrigste Schnitthöhe für den ersten Schnitt der Saison oder in Dürrezeiten. Es sollte nur etwa ein Drittel der Grashöhe geschnitten werden.

Wenn der Rasenmäher die Grasreste nicht gründlich auffängt, ist möglicherweise der Grasauswurfschacht blockiert, der Grasfangkorb voll oder die Unterseite des Mähdecks verstopft.

Heben Sie die Auswurfklappe mit einer Hand an und entfernen Sie den Grasfangkorb, indem Sie ihn an seinem Griff mit der anderen Hand greifen. Aus Sicherheitsgründen schließt sich die Auswurfklappe wieder, um den Mulchadapter zu bedecken, wenn Sie die Klappe loslassen. Leeren Sie die Grasreste aus dem Grasfangkorb und befestigen Sie den Korb wieder. Wenn sich Grasreste im Auswurfschacht verfangen, reinigen Sie diesen mithilfe einer Bürste mit Nylonborsten.

Kurzzeitige Lagerung des Rasenmähers

Folgen Sie nach dem Mähen den unten stehenden Schritten, bevor Sie den Rasenmäher einlagern:

- Lassen Sie den Motor komplett abkühlen.
 - Stellen Sie sicher, dass der Grasfangkorb leer ist.
 - Entfernen Sie sämtliche Ablagerungen und Grasreste von der Unterseite des Mähdecks.
- Lagern Sie den Rasenmäher auf einer ebenen und flachen Fläche, mit allen vier Rädern auf dem Boden.

Lagern Sie den Rasenmäher an einem trockenen, sicheren Ort, der für Kinder oder Personen, die nicht mit dem Betrieb vertraut sind, unzugänglich ist.

Langzeitige Lagerung des Rasenmähers



ACHTUNG! Entleeren Sie den Benzintank nicht in geschlossenen Bereichen, in der Nähe von Feuer oder wenn Sie rauchen. Benzindämpfe können Explosionen und Brände verursachen. Tragen Sie das Gerät stets an seinen Griffflächen.

Wenn der Rasenmäher am Ende der Saison eingelagert werden soll oder wenn der Rasenmäher für länger als sechs Wochen nicht benutzt wird, muss der Rasenmäher für die Lagerung vorbereitet werden.

Temperaturschwankungen verursachen Kondensation, die das Benzin verunreinigt und Probleme beim Anlassen verursacht. Sie müssen lediglich das Benzin aus der Maschine gießen, um dies zu verhindern.

Entleeren Sie den Benzintank mit einer Benzin-Ansaugpumpe, sofern verfügbar, oder kippen Sie die Maschine.

Starten Sie den Motor und lassen Sie ihn laufen, bis das restliche Benzin verbraucht ist.

Wechseln Sie das Öl am Ende jeder Saison. Entfernen Sie hierzu das gebrauchte Motoröl aus einem warmen Motor und füllen Sie neues Öl ein.

Entfernen Sie die Zündkerze vom Zylinderkopf. Füllen Sie den Zylinder mit ungefähr 20 ml Öl aus einem Ölkännchen. Ziehen Sie langsam den Startergriff zurück - dadurch wird die Zylinderwand mit Öl benetzt - und schrauben Sie die Zündkerze wieder ein.

Reinigen Sie die Kühllamellen des Zylinders und das Gehäuse.

Reinigen Sie unbedingt die gesamte Maschine, um die Farbe zu schützen.

Lagern Sie die Maschine an einem gut belüfteten Ort.

Wartungsplan



WARNUNG!

Bevor Sie den Rasenmäher auf die Seite kippen, entleeren Sie den Benzintank komplett mithilfe einer Benzin-Ansaugpumpe.

Stellen Sie den Rasenmäher niemals auf den Kopf.

Bevor Sie mit Wartungsarbeiten beginnen, entfernen Sie immer erst die Zündkerze.

Eine korrekt ausgeführte Routinewartung an Ihrem Rasenmäher stellt sicher, dass Sie Ihre Maschine viele Jahre störungsfrei benutzen können.

Bitte bewahren Sie diese Bedienungsanleitung zum Nachlesen an einem sicheren Ort auf.

Es ist empfehlenswert, nach dem folgenden Wartungsplan zu richten. Dadurch wird ein einwandfreier und sicherer Betrieb des Rasenmähers sichergestellt.

WARTUNG UND LAGERUNG

	Nach jedem Gebrauch	Nach 12 Stunden Gebrauch	Nach 24 Stunden Gebrauch	Nach 36 Stunden Gebrauch
Reinigung	Reinigung	Reinigung	Reinigung	Reinigung
Luftfilter	/	Reinigung	Reinigung	Auswechseln
Zündkerze	/	Prüfen	Prüfen	Auswechseln
Motoröl	Prüfen	Prüfen	Prüfen	Prüfen
Messer	Prüfen	Prüfen	Prüfen	Auswechseln

Reinigung

- Es ist wichtig, die Maschine sauber und gut geölt zu halten, um eine lange Lebensdauer und gute Leistung der Maschine sicherzustellen. Stellen Sie sicher, dass der Schacht sauber ist und die Unterseite des Decks frei von nassen Ablagerungen ist. (Siehe auch kurzzeitige Lagerung).
- Lassen Sie keine Grasabfälle oder andere Ablagerungen an einer der Rasenmäheroberflächen antrocknen und hart werden, da sich dies unmittelbar auf die Schnitt- und Grasfangleistung auswirkt. Stellen Sie sicher, dass die Unterseite des Rasenmäherdecks sauber und frei von Ablagerungen ist.
- Reinigen Sie den Rasenmäher niemals mit einem Wasserstrahl- oder Hochdruckreiniger. Der Motor darf nicht nass werden. Verwenden Sie keine aggressiven Reinigungsmittel oder Lösungsmittel, wie zum Beispiel Kaltentfetter oder Gasolin.

Reinigen oder Auswechseln des Luftfilters



WARNUNG!

Lassen Sie den Motor niemals ohne Luftfilter laufen:

- Lösen Sie die Befestigung, die die Abdeckung hält.
- Öffnen Sie die Abdeckung und entfernen Sie den Filter.
- Um Ablagerungen zu lösen, klopfen Sie mit dem Filter vorsichtig auf eine harte Fläche. Wenn der Filter sehr schmutzig sein, ersetzen Sie ihn durch einen neuen Filter.
- Installieren Sie den Filter.
- Stecken Sie die Zungen der Abdeckung in die Schlitzte.
- Schließen Sie die Abdeckung und sichern Sie sie mit der Befestigung.

Reinigen oder Auswechseln der Zündkerze

- Sobald sich der Motor abgekühlt hat, ziehen Sie den Zündkerzenstecker mit einer Drehung heraus. Entfernen Sie die Zündkerze mithilfe des mitgelieferten Steckschlüssels.
- Reinigen Sie die Kerze mit einer Drahtbürste.
- Stellen Sie den Spalt mithilfe einer Fühlerlehre auf 0,51 mm ein.
- Installieren Sie die Zündkerze vorsichtig mit der Hand, um ein Überdrehen zu vermeiden.
- Ziehen Sie nach dem Einsetzen die Zündkerze mithilfe des Steckschlüssels an, um die Unterlegscheibe zusammenzudrücken.

Ölwechsel

Kippen Sie den Rasenmäher in Richtung Öleinfüllstutzen, halten Sie einen Behälter griffbereit, um das Öl aufzufangen, und entfernen Sie den Messstab. Wenn das Öl entleert wurde, wischen Sie verschüttetes Öl weg.

WARTUNG UND LAGERUNG

Füllen Sie 470 ml SAE 30 Öl oder gleichwertiges Öl (d. h. SAE 5W/30, SAE 10W/30) ein. Wenn der Messstab auf dem Einfüllstutzen sitzt, muss der Ölstand zwischen den Min.- und Max.-Markierungen des Messstabs liegen.

Siehe „Einfüllen von Motoröl“. Nicht überfüllen.

Starten Sie den Motor und lassen Sie ihn kurz laufen.

Halten Sie den Motor an, warten Sie eine Minute und prüfen Sie den Ölstand. Füllen Sie Öl nach, falls notwendig.

Auswechseln des Messers (Abb.N)



ACHTUNG! TRAGEN SIE HANDSCHUHE.

Bevor Sie den Grasfangkorb entfernen, halten Sie den Motor an und warten Sie, bis das Messer komplett stillsteht.

Sie benötigen Gartenhandschuhe (nicht inbegriffen) und einen Hakenschlüssel zum Entfernen des Messers.

Handhaben Sie das Messer immer mit Vorsicht - Sie können sich an den scharfen Klingen verletzen.

Halten Sie das Messer nicht direkt mit der Hand.

Ersetzen Sie Ihr Metallmesser nach 36 Stunden Mähen oder nach zwei Jahren, je nachdem, welcher Zeitpunkt früher eintritt, unabhängig von seinem Zustand.

Prüfen Sie Ihr Messer regelmäßig. Wenn Ihr Rasen schlecht geschnitten ist, ist möglicherweise das Messer stumpf. Beschädigte Messer führen nicht nur zu einem schlechten Schnitt, sie verursachen auch übermäßige Vibration und unwirtschaftliches Laufen des Motors. Wenn das Messer stark abgenutzt, voller Vertiefungen und stumpf ist, sollte es ersetzt oder geschärft werden.

Kippen Sie die Maschine etwas in Richtung des Öleinfüllstutzens und greifen Sie unter das Deck.

Halten Sie das Messer und lösen Sie den Messerbolzen gegen den Uhrzeigersinn mithilfe eines Hakenschlüssels. Entfernen Sie die Unterlegscheibe und das Messer.

Untersuchen Sie den Messeradapter auf Anzeichen von Beschädigung.

Setzen Sie ein neues Messer ein, positionieren Sie das Messer auf den zwei Stiften am Messerflansch und befestigen Sie dann Unterlegscheibe und Bolzen wieder.

Prüfen Sie, ob die Unterlegscheibe noch leicht gewölbt ist, um den Druck auf den Bolzen aufrechtzuerhalten, damit er sich nicht lösen kann und das Messer fest fixiert. Befestigen Sie dann die Unterlegscheibe (richtig herum!) und die Bolzen.

Stellen Sie sicher, dass das Messer korrekt positioniert ist, und ziehen Sie dann den Bolzen fest an. Überziehen Sie ihn nicht.

Entsorgung

- Bringen Sie das Werkzeug, das Zubehör und die Verpackung zu einem Werkstoffhof, wenn Sie die Elemente nicht mehr benutzen.
- Entleeren Sie vorsichtig die Benzin- und Öltanks und bringen Sie Ihr Gerät zu einem Werkstoffhof. Die verwendeten Kunststoff- und Metallteile können nach Stoffen getrennt und somit recycelt werden.
- Bringen Sie Altöl und Benzinreste zu einer Entsorgungsstelle. Gießen Sie diese Substanzen nicht in die Kanalisation oder in den Abfluss.
- Informieren Sie sich bei Ihrer Servicestelle.
- Defekte, an uns zurückgesandte Geräte werden kostenlos entsorgt.
- Werfen Sie das gemähte Gras nicht in den Mülleimer, sondern kompostieren Sie es oder verteilen Sie es unter Büschen und Bäumen als Mulchschicht.

FEHLERSUCHE UND -BEHEBUNG

Problem	Mögliche Ursache	Lösung
Motor startet nicht	Nicht genug Benzin im Tank	Benzin nachfüllen
	Falsche Start-Reihenfolge	Zum Starten des Motors den Anleitungen folgen
	Zündkerzenkabel ist nicht korrekt in die Zündkerze gesteckt	Zündkerzenstecker befestigen Zündkerze reinigen, einstellen oder austauschen
	Falsch eingestellte Vergasermischung	Vergaser von einer Fachwerkstatt einstellen lassen.
Motor startet, doch das Gerät läuft nicht mit voller Leistung	Verschmutzter Luftfilter	Luftfilter ersetzen
	Falsch eingestellte Vergasermischung	Vergaser von einer Fachwerkstatt einstellen lassen.
Motor stottert, stoppt	Falsch eingestellte Vergasermischung	Vergaser von einer Fachwerkstatt einstellen lassen.
	Zündkerze ist verrußt	Zündkerze reinigen, einstellen oder austauschen
Motor läuft heiß	Lüftungsöffnungen sind blockiert	Lüftungsschlitz reinigen
	Falsche Zündkerze	Zündkerze austauschen
	Nicht genug Motoröl im Motor	Motoröl nachfüllen
Motor raucht	Verschmutzter Luftfilter	Luftfilter ersetzen
	Nicht genug Motoröl im Motor	Motoröl nachfüllen
Mangelhafte Leistung oder Motor ist überlastet	Gras ist zu lang oder zu kurz	Schneithöhe ändern
	Stumpfes Messer	Messer von einer Fachwerkstatt schärfen oder ersetzen lassen
	Messer wird durch Gras blockiert, Grasfangkorb ist voll, Auswurfschacht ist blockiert	Gras entfernen
Unnormale Geräusche, Rasseln oder Vibrationen	Messer ist nicht korrekt eingesetzt	Messer von einer Fachwerkstatt einsetzen lassen
	Messer beschädigt	

CE-KONFORMITÄTSERKLÄRUNG

Konformitätserklärung
Wir
MEROTEC GmbH,
Otto-Brenner-Straße 8,
47877 Willich/ Deutschland

erklären hiermit, dass das Gerät:
Beschreibung: Benzin-Rasenmäher
Modell-Nr. XSZ41D / GM B41A
Funktion: Gras schneiden

den wesentlichen Anforderungen von Arbeitsschutz und Arbeitssicherheit gemäß den nachfolgenden Richtlinien entspricht:

Maschinenrichtlinie 2006/42/EG

Richtlinie über elektromagnetische Verträglichkeit 2014/30/EU

Richtlinie über umweltbelastende Geräuschemissionen von zur Verwendung im Frei-en vorgesehenen Geräten und Maschinen

2000/14/EG Anhang VI, geädert durch 2005/88/EG

Gemessener Schalleistungspegel: 92,6 dB (A)

Garantierter Schalleistungspegel: 96 dB (A)

Relative Notified Body (NB no 0197):

TÜV Rheinland LGA Product GmbH - Tillystraße 2 - 90431 Nürnberg

In diesem Zusammenhang geltende Normen:

EN ISO 5395-1:2013+A1:2018

EN ISO 5395-2:2013+A1:2016+A2:2017

EN ISO 14982:2009

Bevollmächtigter Unterzeichnender

Datum: 30.10.2022

Signature: _____



Name: Roland Menken

Geschäftsführer

MEROTEC GmbH,
Otto-Brenner-Straße 8,
47877 Willich/ Deutschland

