

Art.Nr.  
1901501901  
AusgabeNr.  
1901501850  
Rev.Nr.  
16/09/2020



**SCHEPPACH**



**BASA1**

DE	<b>Bandsäge</b> Originalbetriebsanleitung
GB	<b>Band Saw</b> Translation from the original instruction manual
FR	<b>Scie à ruban</b> Traduction des instructions d'origine
IT	<b>Sega a nastro</b> La traduzione dal manuale di istruzioni originale
CZ	<b>Pásová pila</b> Překlad z originálního návodu k obsluze
SK	<b>Pásová pila</b> Preklad originálneho návodu na obsluhu
NL	<b>Lintzaagmachine</b> Vertaling van de originele gebruikshandleiding
PL	<b>Piła taśmowa</b> Tłumaczenie oryginalnej instrukcji obsługi
ES	<b>Sierra de cinta</b> Traducción del manual de instrucciones original
SE	<b>Bandsåg</b> Översättning av originalbruksanvisningen

FI	<b>Vannesaha</b> Alkuperäisen käyttöohjeen käänös
NO	<b>Båndsg</b> Oversettelse av den originale bruksanvisningen
DK	<b>Båndsav</b> Oversættelse af den originale betjeningsvejledning
HU	<b>Szalagfűrész</b> Eredeti használati utasítás fordítása
RU	<b>Ленточнопильный станок</b> Перевод оригинального руководства по эксплуатации
PT	<b>Serra sem-fim</b> Tradução do Manual Operacional Original
EE	<b>Lintsag</b> Tõlge algupärasest kasutusjuhendist
LT	<b>Juostinis pjūklas</b> Vertimas iš originalių valdymo instrukcijų
LV	<b>Lentzāģis</b> Tulkojums no oriģinālā lietošanas pamācību



**ACHTUNG!**  
**CAUTION!**  
**ATTENTION!**

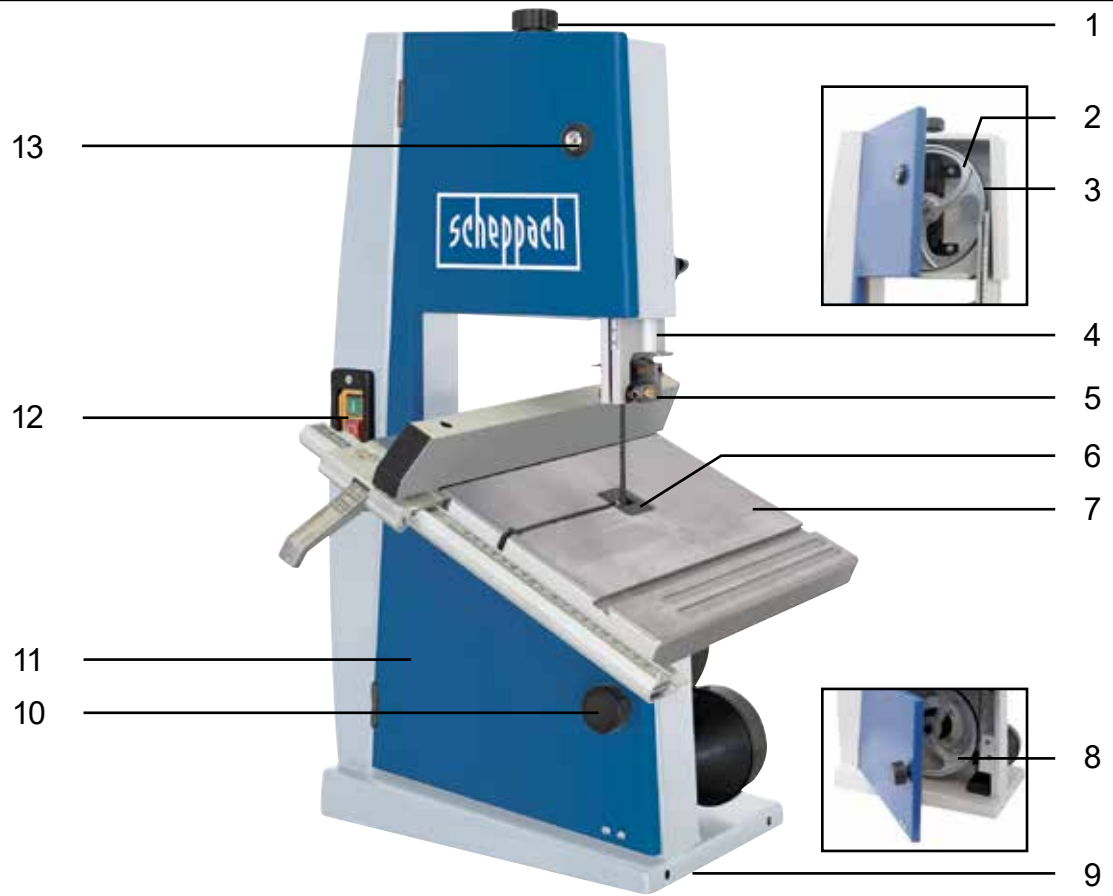
Vor Inbetriebnahme die Bedienungsanleitung genau durchlesen!  
Read the manual carefully before operating this machine!  
Lire la notice intégralement avant l'utilisation de la machine!

Nachdrucke, auch auszugsweise, bedürfen der Genehmigung. Technische Änderungen vorbehalten. Abbildungen beispielhaft!

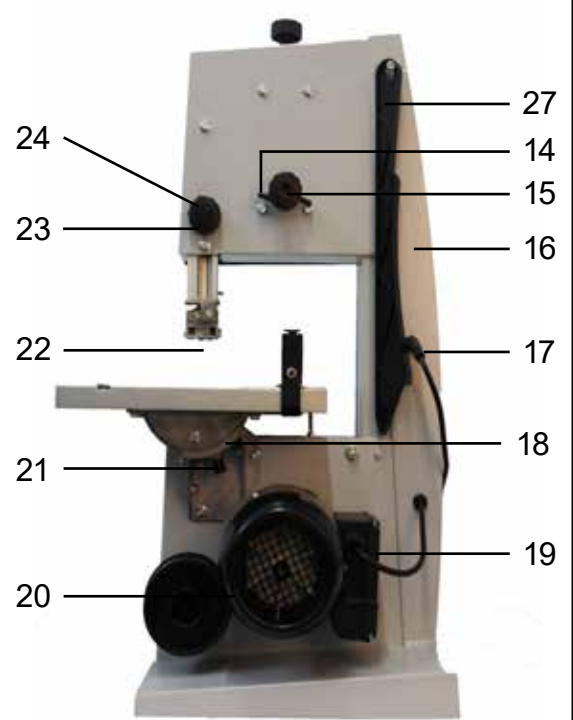


<b>DE</b>	<b>Bandsäge</b>	<b>8-19</b>
<b>GB</b>	<b>Band Saw</b>	<b>21-31</b>
<b>FR</b>	<b>Scie à ruban</b>	<b>32-44</b>
<b>IT</b>	<b>Sega a nastro</b>	<b>45-56</b>
<b>CZ</b>	<b>Pásová pila</b>	<b>57-68</b>
<b>SK</b>	<b>Pásová píla</b>	<b>69-80</b>
<b>NL</b>	<b>Lintzaagmachine</b>	<b>81-92</b>
<b>PL</b>	<b>Piła taśmowa</b>	<b>93-105</b>
<b>ES</b>	<b>Sierra de cinta</b>	<b>106-118</b>
<b>SE</b>	<b>Bandsåg</b>	<b>119-129</b>
<b>FI</b>	<b>Vannesaha</b>	<b>130-141</b>
<b>NO</b>	<b>Båndsaag</b>	<b>142-152</b>
<b>DK</b>	<b>Båndsav</b>	<b>153-164</b>
<b>HU</b>	<b>Szalagfűrész</b>	<b>165-176</b>
<b>RU</b>	<b>Ленточнопильный станок</b>	<b>177-190</b>
<b>PT</b>	<b>Serra sem-fim</b>	<b>191-202</b>
<b>EE</b>	<b>Lintsaag</b>	<b>203-213</b>
<b>LT</b>	<b>Juostinis pjūklas</b>	<b>214-225</b>
<b>LV</b>	<b>Lentzāģis</b>	<b>226-237</b>

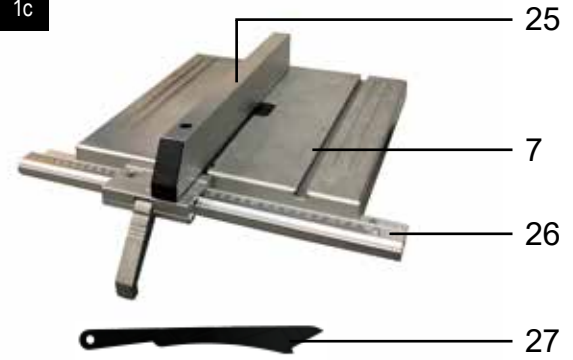
1a



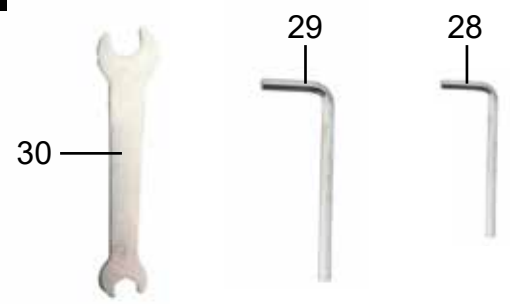
1b

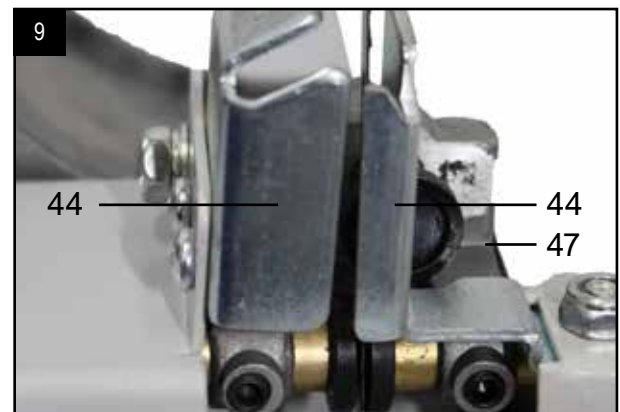
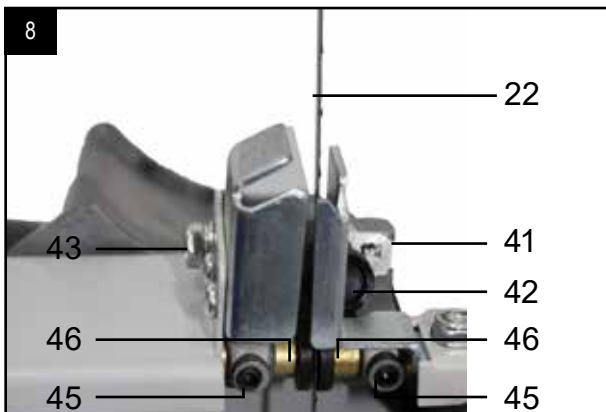
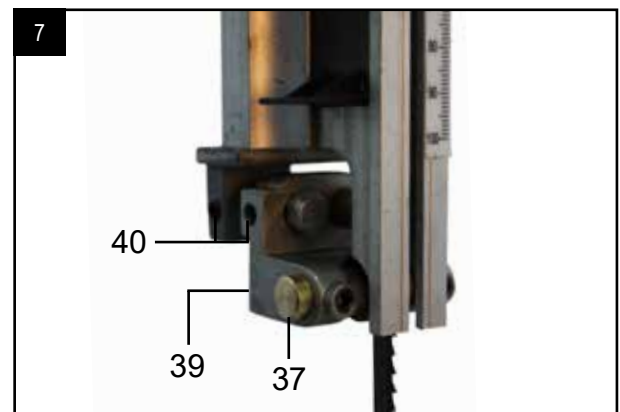
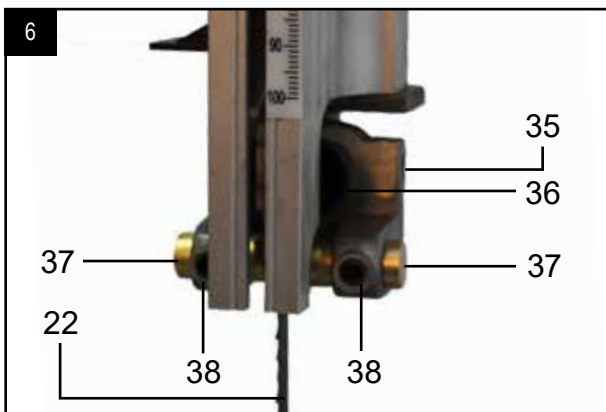
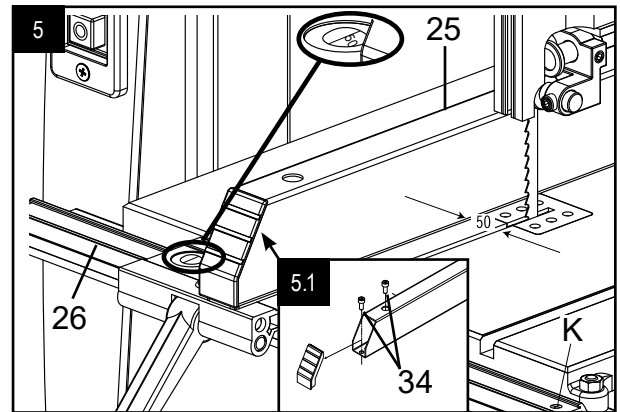
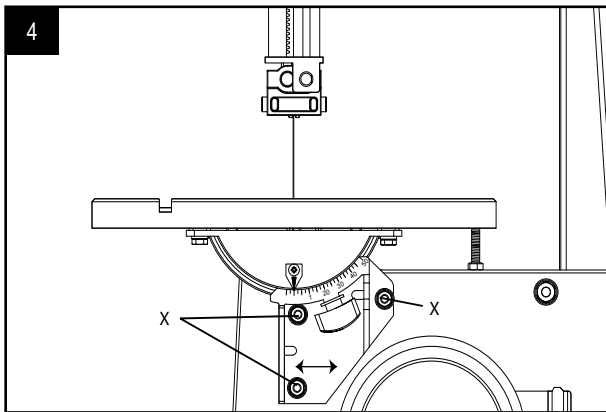
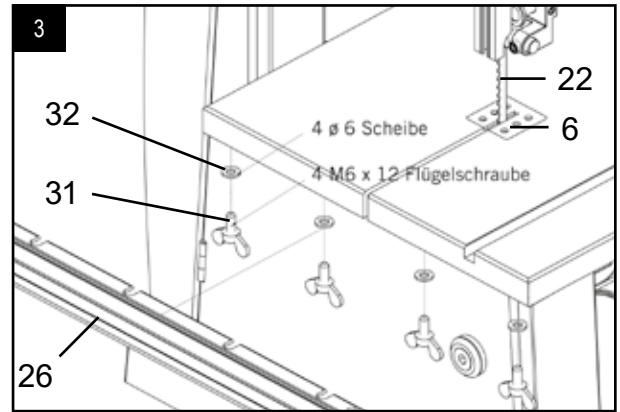
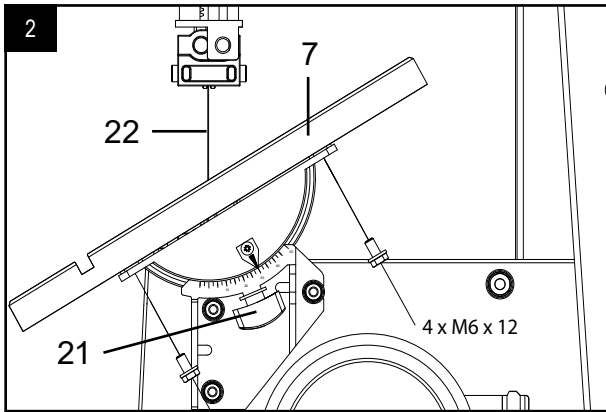


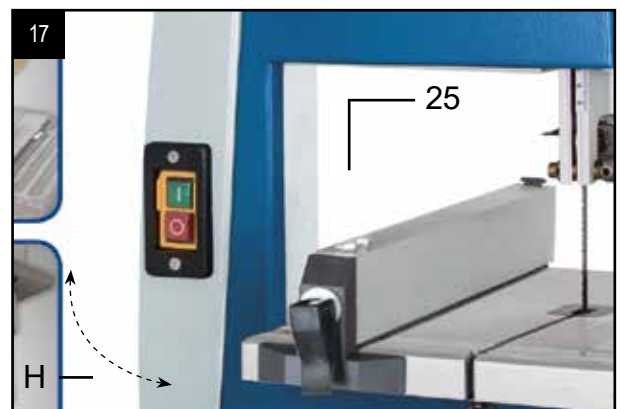
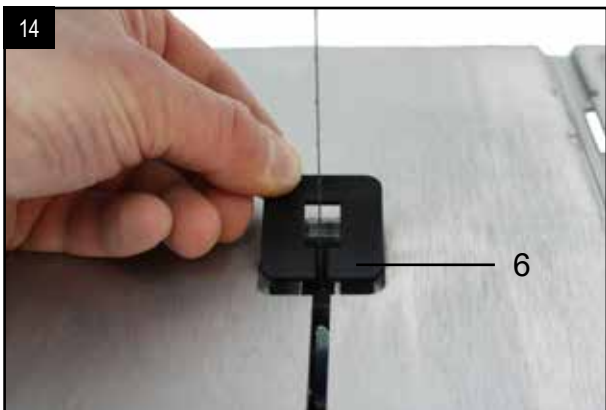
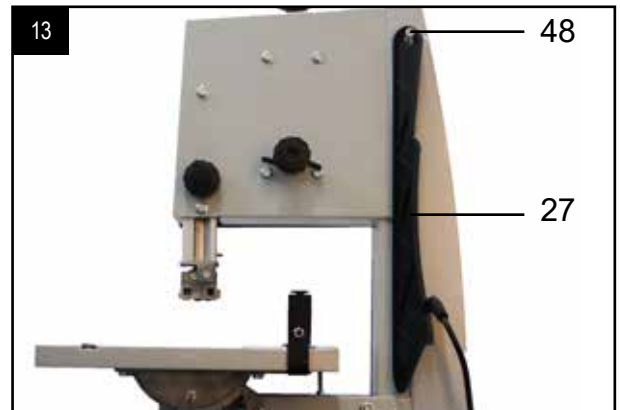
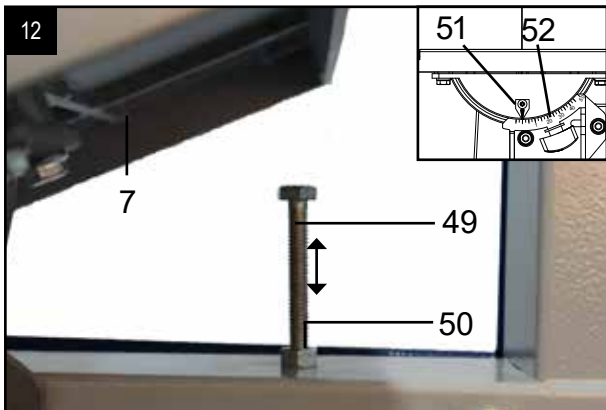
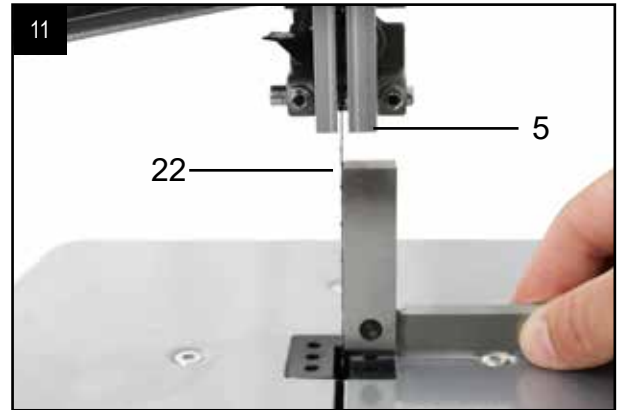
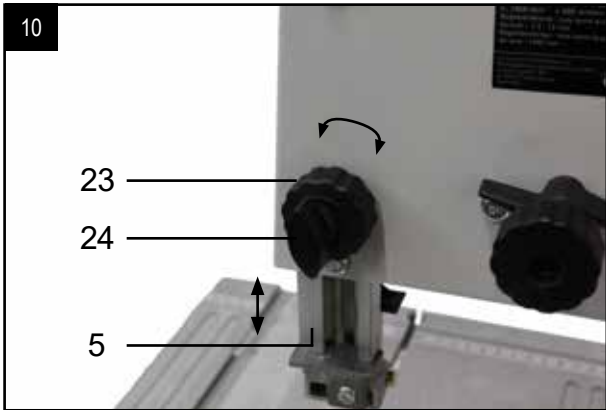
1c

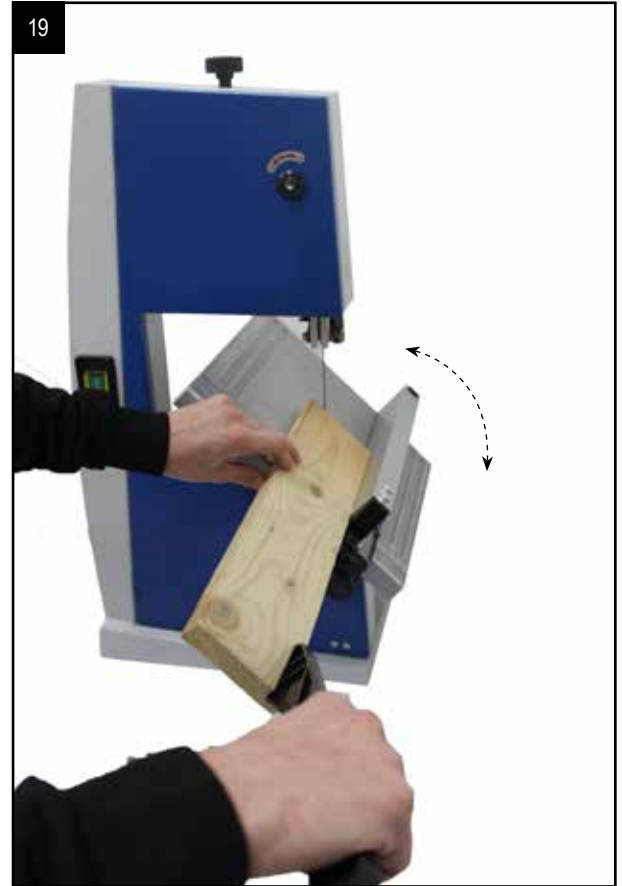
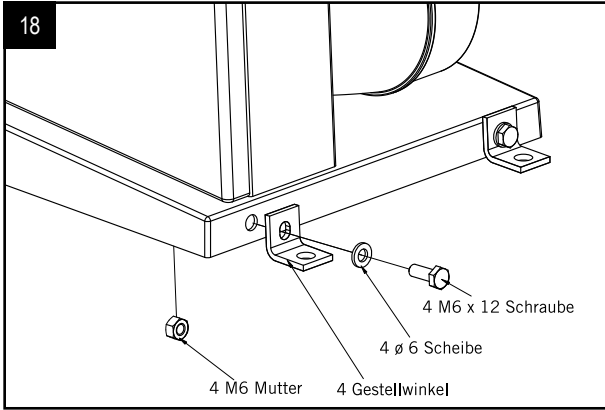


1d









## **Inhaltsverzeichnis:**

## **Seite:**

1.	Einleitung	10
2.	Gerätebeschreibung	10
3.	Lieferumfang	10
4.	Bestimmungsgemäße Verwendung	11
5.	Allgemeine Sicherheitshinweise	11
6.	Technische Daten	13
7.	Restrisiken	14
8.	Vor Inbetriebnahme	14
9.	Montage	14
10.	Bedienung	16
11.	Arbeitshinweise	17
12.	Transport	18
13.	Reinigung und Wartung	18
14.	Lagerung	18
15.	Elektrischer Anschluss	18
16.	Entsorgung und Wiederverwertung	18
17.	Störungsabhilfe	19



## Erklärung der Symbole auf dem Gerät

	<p>Warnung! Bei Nichteinhaltung Lebensgefahr, Verletzungsgefahr oder Beschädigung des Werkzeugs möglich!</p>
	<p>Vor Inbetriebnahme Bedienungsanleitung und Sicherheitshinweise lesen und beachten!</p>
	<p>Schutzbrille tragen!</p>
	<p>Gehörschutz tragen!</p>
	<p>Bei Staubentwicklung Atemschutz tragen!</p>
	<p>Achtung! Verletzungsgefahr! Nicht in das laufende Sägeblatt greifen!</p>
	<p>Tragen Sie Schutzhandschuhe.</p>
	<p>Achtung! Vor Montage, Reinigung, Umbau, Instandhaltung, Lagerung und Transport müssen Sie das Gerät ausschalten und von der Stromversorgung trennen.</p>
	<p>Sägebandrichtung</p>

## 1. Einleitung

### Hersteller:

scheppach  
Fabrikation von Holzbearbeitungsmaschinen GmbH  
Günzburger Straße 69  
D-89335 Ichenhausen

### Verehrter Kunde,

Wir wünschen Ihnen viel Freude und Erfolg beim Arbeiten mit Ihrem neuen Gerät.

### Hinweis:

Der Hersteller dieses Gerätes haftet nach dem geltenden Produkthaftungsgesetz nicht für Schäden, die an diesem Gerät oder durch dieses Gerät entstehen bei:

- unsachgemäßer Behandlung,
- Nichtbeachtung der Bedienungsanweisung,
- Reparaturen durch Dritte, nicht autorisierte Fachkräfte,
- Einbau und Austausch von nicht originalen Ersatzteilen,
- nicht bestimmungsgemäßer Verwendung,
- Ausfällen der elektrischen Anlage bei Nichtbeachtung der elektrischen Vorschriften und VDE-Bestimmungen 0100, DIN 57113 / VDE0113.

### Beachten Sie:

Lesen Sie vor der Montage und vor Inbetriebnahme den gesamten Text der Bedienungsanleitung durch. Diese Bedienungsanleitung soll es Ihnen erleichtern, Ihr Elektrowerkzeug kennenzulernen und dessen bestimmungsgemäßen Einsatzmöglichkeiten zu nutzen.

Die Bedienungsanleitung enthält wichtige Hinweise, wie Sie mit dem Elektrowerkzeug sicher, fachgerecht und wirtschaftlich arbeiten, und wie Sie Gefahren vermeiden, Reparaturkosten sparen, Ausfallzeiten verringern und die Zuverlässigkeit und Lebensdauer des Elektrowerkzeugs erhöhen.

Zusätzlich zu den Sicherheitsbestimmungen dieser Bedienungsanleitung müssen Sie unbedingt die für den Betrieb des Elektrowerkzeugs geltenden Vorschriften Ihres Landes beachten.

Bewahren Sie die Bedienungsanleitung, in einer Plastikhülle geschützt vor Schmutz und Feuchtigkeit, bei dem Elektrowerkzeug auf. Sie muss von jeder Bedienungsperson vor Aufnahme der Arbeit gelesen und sorgfältig beachtet werden. An dem Elektrowerkzeug dürfen nur Personen arbeiten, die im Gebrauch des Elektrowerkzeugs unterwiesen und über die damit verbundenen Gefahren unterrichtet sind. Das geforderte Mindestalter ist einzuhalten.

Neben den in dieser Bedienungsanleitung enthaltenen Sicherheitshinweisen und den besonderen Vorschriften Ihres Landes sind die für den Betrieb von Holzbearbeitungsmaschinen allgemein anerkannten technischen Regeln zu beachten.

Wir übernehmen keine Haftung für Unfälle oder Schäden, die durch Nichtbeachten dieser Anleitung und den Sicherheitshinweisen entstehen.

## 2. Gerätebeschreibung (Abb. 1-16)

1. Spannschraube
2. Sägebandrolle oben
3. Gummifläche
4. Sägebandschutzeinrichtung
5. Sägebandführung oben
6. Tischeinlage
7. Sägeetisch
8. Sägebandrolle unten
9. Standfuß
10. Deckelverriegelung (unten)
11. Seitendeckel
12. Ein-/Ausschalter
13. Deckelverriegelung (oben)
14. Sicherungsschraube für Sägebandrolle oben
15. Einstellschraube für Sägebandrolle oben
16. Maschinengestell
17. Netzleitung
18. Schwenksegment
19. Motor
20. Absaugstutzen
21. Feststellgriff für Sägeetisch
22. Sägeband
23. Einstellgriff für Sägebandführung
24. Feststellgriff für Sägebandführung
25. Parallelanschlag
26. Führungsschiene für Parallelschlag
27. Schiebstock
28. Inbusschlüssel 3 mm
29. Inbusschlüssel 6 mm
30. Gabelschlüssel
31. Flügelchraube (M6x12)
32. Beilagscheibe (6mm)
33. Lupe
34. Zylinderschraube
35. Inbusschraube für Stützlager oben
36. Stützlager oben
37. Führungsrolle, oben
38. Inbusschraube für Führungsrolle oben
39. Aufnahmehalter (oben)
40. Inbusschraube Aufnahmehalter oben (2x)
41. Inbusschraube Stützlager unten
42. Stützlager unten
43. Schraube Aufnahmehalter unten
44. Sägebandschutz
45. Inbusschraube für Führungsrolle (unten)
46. Führungsrolle, unten
47. Aufnahmehalter (unten)
48. Schiebstockhalterung
49. Schraube (Sägeetischjustierung)
50. Mutter (Sägeetischjustierung)
51. Skalenzeiger
52. Gradskala

## 3. Lieferumfang

- Öffnen Sie die Verpackung und nehmen Sie das Gerät vorsichtig heraus.
- Entfernen Sie das Verpackungsmaterial sowie Verpackungs- und Transportsicherungen (falls vorhanden).
- Überprüfen Sie, ob der Lieferumfang vollständig ist.
- Kontrollieren Sie das Gerät und die Zubehörteile auf Transportschäden.
- Bewahren Sie die Verpackung nach Möglichkeit bis zum Ablauf der Garantiezeit auf.

## **ACHTUNG!**

Gerät und Verpackungsmaterialien sind kein Kinderspielzeug! Kinder dürfen nicht mit Kunststoffbeuteln, Folien und Kleinteilen spielen! Es besteht Verschluckungs- und Erstickungsgefahr!

- Bandsäge / Sägeband (vormontiert)
- Sägefisch
- Schiebstock
- Parallelanschlag
- Führungsschiene für Parallelanschlag
- Gabelschlüssel SW 10/8
- Inbusschlüssel SW 3/6
- Beipackbeutel
- Originalbetriebsanleitung

## **4. Bestimmungsgemäße Verwendung**

Die Bandsäge dient zum Längs- und Querschneiden von Hölzern oder holzähnlichen Werkstücken. Rundmaterialien dürfen nur mit geeigneten Haltevorrichtungen geschnitten werden.

Die Maschine darf nur nach ihrer Bestimmung verwendet werden. Jede weitere darüber hinausgehende Verwendung ist nicht bestimmungsgemäß. Für daraus hervorgehende Schäden oder Verletzungen aller Art haftet der Benutzer/Bediener und nicht der Hersteller.

Es dürfen nur für die Maschine geeignete Sägebänder verwendet werden. Bestandteil der bestimmungsgemäßen Verwendung ist auch die Beachtung der Sicherheitshinweise, sowie die Montageanleitung und Betriebshinweise in der Bedienungsanleitung.

Personen, die die Maschine bedienen und warten, müssen mit dieser vertraut und über mögliche Gefahren unterrichtet sein. Darüber hinaus sind die geltenden Unfallverhütungsvorschriften genauestens einzuhalten. Sonstige allgemeine Regeln in arbeitsmedizinischen und sicherheitstechnischen Bereichen sind zu beachten.

Veränderungen an der Maschine schließen eine Haftung des Herstellers und daraus entstehende Schäden gänzlich aus.

Trotz bestimmungsmäßiger Verwendung können bestimmte Restrisikofaktoren nicht vollständig ausgeräumt werden. Bedingt durch Konstruktion und Aufbau der Maschine können folgende Punkte auftreten:

- Gehörschäden bei Nichtverwendung des nötigen Gehörschutzes.
- Gesundheitsschädliche Emissionen von Holzstäuben bei Verwendung in geschlossenen Räumen.
- Unfallgefahr durch Handkontakt in nicht abgedecktem Schneidbereich des Werkzeuges.
- Verletzungsgefahr beim Werkzeugwechsel (Schnittgefahr).
- Gefährdung durch das Wegschleudern von Werkstücken oder Werkstückteilen.
- Quetschen der Finger.
- Gefährdung durch Rückschlag.
- Kippen des Werkstückes aufgrund einer unzureichenden Werkstückauflagefläche.
- Berühren des Schneidwerkzeuges.
- Herausschleudern von Astteilen und Werkstückteilen.

Bitte beachten Sie, dass unsere Geräte bestimmungsgemäß nicht für den gewerblichen, handwerklichen oder industriellen Einsatz konstruiert wurden. Wir übernehmen keine Gewährleistung, wenn das Gerät in Gewerbe-, Handwerks- oder Industriebetrieben sowie bei gleichzusetzenden Tätigkeiten eingesetzt wird.

## **5. Allgemeine Sicherheitshinweise**

**ACHTUNG!** Beim Gebrauch von Elektrowerkzeugen sind zum Schutz gegen elektrischen Schlag, Verletzungs- und Brandgefahr folgende grundsätzliche Sicherheitsmaßnahmen zu beachten. Lesen Sie alle diese Hinweise, bevor Sie dieses Elektrowerkzeug benutzen, und bewahren Sie die Sicherheitshinweise gut auf.

### **Sicheres Arbeiten**

- 1 Halten Sie Ihren Arbeitsbereich in Ordnung
  - Unordnung im Arbeitsbereich kann Unfälle zur Folge haben.
- 2 Berücksichtigen Sie Umgebungseinflüsse
  - Setzen Sie Elektrowerkzeuge nicht dem Regen aus.
  - Benutzen Sie Elektrowerkzeuge nicht in feuchter oder nasser Umgebung.
  - Sorgen Sie für gute Beleuchtung des Arbeitsbereichs.
  - Benutzen Sie Elektrowerkzeuge nicht, wo Brand- oder Explosionsgefahr besteht.
- 3 Schützen Sie sich vor elektrischem Schlag
  - Vermeiden Sie Körperberührung mit geerdeten Teilen (z. B. Rohren, Radiatoren, Elektroherden, Kühlgeräten).
- 4 Halten Sie andere Personen fern.
  - Lassen Sie andere Personen, insbesondere Kinder, nicht das Elektrowerkzeug oder das Kabel berühren. Halten Sie sie von Ihrem Arbeitsbereich fern.
- 5 Bewahren Sie unbenutzte Elektrowerkzeuge sicher auf
  - Unbenutzte Elektrowerkzeuge sollten an einem trockenen, hochgelegenen oder abgeschlossenen Ort, außerhalb der Reichweite von Kindern, abgelegt werden.
- 6 Überlasten Sie Ihr Elektrowerkzeug nicht
  - Sie arbeiten besser und sicherer im angegebenen Leistungsbereich.
- 7 Benutzen Sie das richtige Elektrowerkzeug
  - Verwenden Sie keine leistungsschwachen Elektrowerkzeuge für schwere Arbeiten.
  - Benutzen Sie das Elektrowerkzeug nicht für solche Zwecke, für die es nicht vorgesehen ist. Benutzen Sie zum Beispiel keine Handkreissäge zum Schneiden von Baumstäben oder Holzscheiten.
  - Verwenden Sie das Elektrowerkzeug nicht zum Brennholzsägen.
- 8 Tragen Sie geeignete Kleidung
  - Tragen Sie keine weite Kleidung oder Schmuck, sie könnten von beweglichen Teilen erfasst werden.
  - Bei Arbeiten im Freien ist rutschfestes Schuhwerk empfehlenswert.
  - Tragen Sie bei langen Haaren ein Haarnetz.

- 9 Benutzen Sie Schutzausrüstung
- Tragen Sie eine Schutzbrille.
  - Verwenden Sie bei stauberzeugenden Arbeiten eine Atemmaske.
- 10 Schließen Sie die Staubabsaug-Einrichtung an
- Falls Anschlüsse zur Staubabsaugung und Auf-fangeinrichtung vorhanden sind, überzeugen Sie sich, dass diese angeschlossen und richtig benutzt werden.
  - Der Betrieb in geschlossenen Räumen ist beim Bearbeiten von Holz, holzähnlichen Werkstoffen und Kunststoffen nur mit einer geeigneten Absauganlage zulässig.
- 11 Verwenden Sie das Kabel nicht für Zwecke, für die es nicht bestimmt ist
- Benutzen Sie das Kabel nicht, um den Stecker aus der Steckdose zu ziehen. Schützen Sie das Kabel vor Hitze, Öl und scharfen Kanten.
- 12 Sichern Sie das Werkstück
- Benutzen Sie Spannvorrichtungen oder einen Schraubstock, um das Werkstück festzuhalten. Es ist damit sicherer gehalten als mit Ihrer Hand und ermöglicht die Bedienung der Maschine mit beiden Händen.
  - Bei langen Werkstücken ist eine zusätzliche Auflage (Tisch, Böcke, etc.) erforderlich, um ein Kippen der Maschine zu vermeiden.
  - Drücken Sie das Werkstück immer fest gegen Arbeitsplatte und Anschlag, um ein Wackeln bzw. Verdrehen des Werkstückes zu verhindern.
- 13 Vermeiden Sie abnormale Körperhaltung
- Sorgen Sie für sicheren Stand und halten Sie jederzeit das Gleichgewicht.
  - Vermeiden Sie ungeschickte Handpositionen, bei denen durch ein plötzliches Abrutschen eine oder beide Hände das Sägeblatt berühren könnten.
- 14 Pflegen Sie Ihre Werkzeuge mit Sorgfalt
- Halten Sie die Schneidwerkzeuge scharf und sauber, um besser und sicherer arbeiten zu können.
  - Befolgen Sie die Hinweise zur Schmierung und zum Werkzeugwechsel.
  - Kontrollieren Sie regelmäßig die Anschlussleitung des Elektrowerkzeugs und lassen Sie diese bei Beschädigung von einem anerkannten Fachmann erneuern.
  - Kontrollieren Sie Verlängerungsleitungen regelmäßig und ersetzen Sie diese, wenn sie beschädigt sind.
  - Halten Sie Handgriffe trocken, sauber und frei von Öl und Fett.
- 15 Ziehen Sie den Stecker aus der Steckdose
- Entfernen Sie nie lose Splitter, Späne oder eingeklemmte Holzteile bei laufendem Sägeblatt.
  - Bei Nichtgebrauch des Elektrowerkzeugs, vor der Wartung und beim Wechsel von Werkzeugen wie z. B. Sägeblatt, Bohrer, Fräser.
  - Wenn das Sägeblatt beim Schneiden durch eine zu große Vorschubkraft blockiert, schalten Sie das Gerät aus und trennen Sie es vom Netz. Entfernen Sie das Werkstück und stellen Sie sicher, dass das Sägeblatt frei läuft. Schalten Sie das Gerät ein, und führen Sie den Schnittvorgang erneut mit reduzierter Vorschubkraft durch.
- 16 Lassen Sie keine Werkzeugschlüssel stecken
- Überprüfen Sie vor dem Einschalten, dass Schlüssel und Einstellwerkzeuge entfernt sind.
- 17 Vermeiden Sie unbeabsichtigten Anlauf
- Vergewissern Sie sich, dass der Schalter beim Einstecken des Steckers in die Steckdose ausgeschaltet ist.
- 18 Benutzen Sie Verlängerungskabel für den Außenbereich
- Verwenden Sie im Freien nur dafür zugelassene und entsprechend gekennzeichnete Verlängerungskabel.
  - Verwenden Sie die Kabeltrommel nur im abgerollten Zustand.
- 19 Seien Sie stets aufmerksam
- Achten Sie darauf, was Sie tun. Gehen Sie mit Vernunft an die Arbeit. Benutzen Sie das Elektrowerkzeug nicht, wenn Sie unkonzentriert sind.
- 20 Überprüfen Sie das Elektrowerkzeug auf eventuelle Beschädigungen
- Vor weiterem Gebrauch des Elektrowerkzeugs müssen Schutzvorrichtungen oder leicht beschädigte Teile sorgfältig auf ihre einwandfreie und bestimmungsgemäße Funktion untersucht werden.
  - Überprüfen Sie, ob die beweglichen Teile einwandfrei funktionieren und nicht klemmen oder ob Teile beschädigt sind.
  - Sämtliche Teile müssen richtig montiert sein und alle Bedingungen erfüllen, um den einwandfreien Betrieb des Elektrowerkzeugs zu gewährleisten.
  - Die bewegliche Schutzhaube darf in geöffnetem Zustand nicht festgeklemmt werden.
  - Beschädigte Schutzvorrichtungen und Teile müssen bestimmungsgemäß durch eine anerkannte Fachwerkstatt repariert oder ausgetauscht werden, soweit nichts anderes in der Bedienungsanleitung angegeben ist.
  - Beschädigte Schalter müssen bei einer Kundendienstwerkstatt ersetzt werden.
  - Benutzen Sie keine fehlerhaften oder beschädigten Anschlussleitungen.
  - Benutzen Sie keine Elektrowerkzeuge, bei denen sich der Schalter nicht ein- und ausschalten lässt.
21. ACHTUNG!
- Der Gebrauch anderer Einsatzwerkzeuge und anderen Zubehörs kann eine Verletzungsgefahr für Sie bedeuten.
- 22 Lassen Sie Ihr Elektrowerkzeug durch eine Elektrofachkraft reparieren
- Dieses Elektrowerkzeug entspricht den einschlägigen Sicherheitsbestimmungen. Reparaturen dürfen nur von einer Elektrofachkraft ausgeführt werden, indem Originalersatzteile verwendet werden; anderenfalls können Unfälle für den Benutzer entstehen.
- Zusätzliche Sicherheitshinweise**
- Tragen Sie bei allen Wartungsarbeiten am Sägeband Schutzhandschuhe!
  - Beim Schneiden von rundem oder unregelmäßig geformtem Holz muss eine Einrichtung verwendet werden, die das Werkstück gegen Verdrehen sichert.

- Beim Hochkantschneiden von Brettern, muss eine Einrichtung verwendet werden, die das Werkstück gegen Zurückschlagen sichert.
- Zur Einhaltung der Staubemissionswerte bei Holzbearbeitung und zum sicheren Betrieb, sollte eine Staubabsaugungsanlage mit mindestens 20 m/s Luftgeschwindigkeit angeschlossen werden.
- Geben Sie die Sicherheitshinweise an alle Personen, die an der Maschine arbeiten weiter.
- Verwenden Sie die Säge nicht zum Brennholzsägen.
- Die Maschine ist mit einem Sicherheitsschalter gegen Wiedereinschalten nach Spannungsabfall ausgerüstet.
- Überprüfen Sie vor Inbetriebnahme, ob die Spannung auf dem Typenschild des Gerätes mit der Netzspannung übereinstimmt.
- Kabeltrommel nur im abgerollten Zustand verwenden.
- An der Maschine tätige Personen dürfen nicht abgelenkt werden.
- Beachten Sie die Motor- und Sägeband Drehrichtung.
- Sicherheitseinrichtungen an der Maschine dürfen nicht demontiert oder unbrauchbar gemacht werden.
- Schneiden Sie keine Werkstücke, die zu klein sind, um sie sicher in der Hand zu halten.
- Entfernen Sie nie lose Splitter, Späne oder eingeklemmte Holzteile bei laufendem Sägeband.
- Die einschlägigen Unfallverhütungsvorschriften und die sonstigen, allgemeinen anerkannten sicherheitstechnischen Regeln müssen beachtet werden.
- Merkhefte der Berufsgenossenschaft beachten (VBG 7)
- Stellen Sie die verstellbare Schutzeinrichtungen so ein, dass sie möglichst nahe am Werkstück sind.
- Achtung! Lange Werkstücke gegen Abkippen am Ende des Schneidevorgangs sichern. ( z.B. Abrollständer etc.)
- Die Sägebandschutzeinrichtung (4) muß sich während des Transports der Säge in der unteren Position befinden.
- Schutzabdeckungen dürfen nicht zum Transport oder unsachgemäßem Betrieb der Maschine verwendet werden.
- Deformierte oder Beschädigte Sägebänder dürfen nicht verwendet werden.
- Abgenutzte Tischeinlage austauschen.
- Niemals die Maschine in Betrieb setzen, wenn die das Sägeband schützende Tür bzw. die trennende Schutzeinrichtung offen steht.
- Darauf achten, dass die Auswahl des Sägebandes und der Geschwindigkeit für den zu schneidenden Werkstoff geeignet ist.
- Nicht mit der Reinigung des Sägebandes beginnen, bevor dieses vollständig zum Stillstand gekommen ist.
- Bei geraden Schnitten von kleinen Werkstücken gegen den Parallelanschlag ist ein Schiebestock zu verwenden.
- Tragen Sie beim Umgang mit dem Sägeband und rauen Werkstoffen Handschuhe!
- Während des Transportes soll sich die Sägeband-Schutzeinrichtung in der untersten Position und nahe des Sägebandes befinden.
- Bei Gehrungsschnitten mit geneigtem Sägeband ist der Parallelanschlag auf dem unteren Teil des Sägebandes anzuordnen.

- Trennende Schutzeinrichtungen niemals zum Anheben oder Transport verwenden.
- Achten Sie darauf, die Sägeband- Schutzeinrichtungen zu verwenden und richtig einzustellen.
- Halten Sie mit den Händen einen Sicherheitsabstand zum Sägeband ein. Benutzen Sie einen Schiebestock für schmale Schnitte.
- Lagern Sie den Schiebestock an der für ihn vorgesehenen Halterung an der Maschine, damit Sie diesen aus Ihrer normalen Arbeitsposition erreichen können und immer griffbereit haben.
- In der normalen Arbeitsposition befindet sich der Bediener vor der Maschine.

**WARNUNG!** Dieses Elektrowerkzeug erzeugt während des Betriebs ein elektromagnetisches Feld. Dieses Feld kann unter bestimmten Umständen aktive oder passive medizinische Implantate beeinträchtigen. Um die Gefahr von ernsthaften oder tödlichen Verletzungen zu verringern, empfehlen wir Personen mit medizinischen Implantaten ihren Arzt und den Hersteller vom medizinischen Implantat zu konsultieren, bevor das Elektrowerkzeug bedient wird.

## 6. Technische Daten

<b>Wechselstrommotor</b>	230 - 240 V ~ 50 Hz
<b>Leistung</b>	300W
<b>Leerlaufdrehzahl <math>n_0</math></b>	1400min <sup>-1</sup>
<b>Sägebandlänge</b>	1490 mm
<b>Sägebandbreite</b>	3,5-12 mm
<b>Sägebandbreite max.</b>	12 mm
<b>Sägebandgeschwindigkeit</b>	880 m/min
<b>Schnitthöhe</b>	0 - 100 mm
<b>Ausladung</b>	195 mm
<b>Sägetischgröße</b>	313 x 302 x 25 mm
<b>Sägetisch neigbar</b>	0° bis 45°
<b>Werkstückgröße max.</b>	400 x 400 x 80 mm
<b>Gewicht</b>	18 kg

### Technische Änderungen vorbehalten!

Das Werkstück muss mindestens eine Höhe von 3 mm und eine Breite von 10 mm haben.

Die Geräusch- und Vibrationswerte wurden entsprechend EN 61029 ermittelt.

<b>Schalldruckpegel <math>L_{pA}</math></b>	86,0 dB(A)
<b>Unsicherheit <math>K_{pA}</math></b>	3 dB
<b>Schalleistungspegel <math>L_{WA}</math></b>	74,8 dB(A)
<b>Unsicherheit <math>K_{WA}</math></b>	3 dB

### Tragen Sie einen Gehörschutz!

Die Einwirkung von Lärm kann Hörverlust bewirken.

Beschränken Sie die Geräuschentwicklung und Vibration auf ein Minimum!

- Verwenden Sie nur einwandfreie Geräte.
- Warten und reinigen Sie das Gerät regelmäßig.
- Passen Sie Ihre Arbeitsweise dem Gerät an.
- Überlasten Sie das Gerät nicht.
- Lassen Sie das Gerät gegebenenfalls überprüfen.
- Schalten Sie das Gerät aus, wenn es nicht benutzt wird.

## 7. Restrisiken

Das Elektrowerkzeug ist nach dem Stand der Technik und den anerkannten sicherheitstechnischen Regeln gebaut. Dennoch können beim Arbeiten einzelne Restrisiken auftreten.

- Verletzungsgefahr für Finger und Hände durch das laufende Sägeband bei unsachgemäßer Führung des Werkstückes. Verletzungen durch das weggeschleuderte Werkstück bei unsachgemäßer Halterung oder Führung, wie Arbeiten ohne Anschlag.
- Gefährdung der Gesundheit durch Holzstäube oder Holzspäne. Unbedingt persönliche Schutzausrüstungen wie Augenschutz tragen. Absauganlage einsetzen!
- Verletzungen durch defektes Sägeband. Das Sägeband regelmäßig auf Unversehrtheit überprüfen.
- Verletzungsgefahr für Finger und Hände beim Sägebandwechsel. Geeignete Arbeitshandschuhe tragen.
- Verletzungsgefahr beim Einschalten der Maschine durch das anlaufende Sägeband.
- Gefährdung durch Strom, bei Verwendung nicht ordnungsgemäßer Elektro-Anschlußleitungen.
- Gefährdung der Gesundheit durch das laufende Sägeband bei langem Kopfhaar und loser Kleidung. Persönliche Schutzausrüstung wie Haarnetz und eng anliegende Arbeitskleidung tragen.
- Desweiteren können trotz aller getroffenen Vorkehrungen nicht offensichtliche Restrisiken bestehen.
- Restrisiken können minimiert werden wenn die „Allgemeinen Sicherheitshinweise“ und die „Bestimmungsgemäße Verwendung“, sowie die Bedienungsanweisung insgesamt beachtet werden.

## 8. Vor Inbetriebnahme

Die Maschine muss standsicher aufgestellt werden, d.h. auf einer Werkbank, oder festem Untergestell festgeschraubt werden. Zu diesem Zweck befinden sich im Maschinenfuß Befestigungslöcher. (Abb. 18)

- Der Säge Tisch muss korrekt montiert sein
- Vor Inbetriebnahme müssen alle Abdeckungen und Sicherheitsvorrichtungen ordnungsgemäß montiert sein.
- Das Sägeband muss frei laufen können.
- Bei bereits bearbeitetem Holz auf Fremdkörper wie z.B. Nägel oder Schrauben usw. achten.
- Bevor Sie den Ein- / Ausschalter betätigen, vergewissern Sie sich, ob das Sägeband richtig montiert ist und bewegliche Teile leichtgängig sind.
- Überzeugen Sie sich vor dem Anschließen der Maschine, dass die Daten auf dem Typenschild mit den Netzdaten übereinstimmen.

## 9. Montage

### ACHTUNG!

Vor allen Wartungs- Umrüst- und Montagearbeiten an der Bandsäge ist der Netzstecker zu ziehen.

### Montagewerkzeug

1 Gabelschlüssel SW 10/13

1 Inbusschlüssel SW 3

1 Inbusschlüssel SW 6

Aus verpackungstechnischen Gründen ist der Säge Tisch nicht montiert.

### 9.1. Säge Tisch montieren (Abb. 1-4)

- Seitendeckel (11) durch Lösen der oberen (13) und unteren (10) Deckelverriegelung öffnen. Entriegeln Sie zunächst die Deckelverriegelung oben (13) mit Hilfe des Inbusschlüssels 6 mm (29) in dem Sie diesen gegen den Uhrzeigersinn drehen. Entriegeln Sie anschließend die untere Deckelverriegelung (10) in dem Sie diese gegen den Uhrzeigersinn aufschrauben.
- Stellen Sie das Schwenksegment auf 30° indem Sie die den Feststellgriff für Säge Tisch (21) lösen (Abb. 2).
- Führen Sie den Säge Tisch (7) über das Sägeblatt (22).
- Schrauben Sie den Säge Tisch (7) mit 4 Sechskantschrauben M6x12 an das Schwenksegment (18). Ziehen Sie die Schrauben nicht ganz fest.
- Schwenken Sie den Säge Tisch in die 0°-Stellung und stellen den Feststellgriff für Säge Tisch (21) fest.
- Richten Sie die Tischplatte parallel zum Sägeblatt aus. Ziehen Sie die 4 Sechskantschrauben fest.
- Nach erfolgter Einstellung ist der Seitendeckel (11) mit der Deckelverriegelung unten (10) und oben (13) in umgekehrter Richtung wieder zu verschließen.
- Lösen Sie die 3 Sechskantmuttern (X) ca. 2 Umdrehungen und verschieben Sie das Schwenksegment mit dem montierten Säge Tisch. Das Sägeband muss mittig in der Tischeinlage (6) laufen (Abb. 3). Ziehen Sie anschließend die 3 Sechskantmuttern (X) wieder fest (Abb. 4).

### 9.2. Montage der Führungsschiene für Parallelanschlag (26) am Tisch (7) (Abb. 3)

- Drehen Sie 4 Flügelschrauben M6x12 (31) mit je einer Beilagscheibe (32) ca. 5 mm in den Säge Tisch (7) ein.
- Setzen Sie die Führungsschiene für Parallelanschlag (26) ein, bis diese am Tisch anschlägt.
- Danach die 4 Flügelmuttern festziehen.

### 9.3. Einstellen des Parallelanschlages (Abb. 5)

- Setzen Sie den Parallelanschlag (25) auf die Führungsschiene (26) für Parallelanschlag, links vom Sägeband, und klemmen diesen fest (siehe 10.2). Der Parallelanschlag muss jetzt parallel zum Einschnitt im Säge Tisch (7) sein; eine Korrektur kann durch Lösen der Zylinderschrauben (34) vorgenommen werden. Hierfür wird ein Inbusschlüssel 4 mm (nicht im Lieferumfang enthalten) benötigt; die Schutzkappe entfernen (Abb. 5.1).

### 9.3.1 Einstellen der Skala (Abb.5)

Bei Bedarf kann die Skala auf Führungsschiene für Parallelanschlag nachjustiert werden.

- Den Längsanschlag links vom Sägeband auf die Führungsschiene Parallelanschlag setzen.
- Messen Sie 50 mm vom Sägeband zum Parallelanschlag. Der Teilstrich auf der Lupe (33) sollte jetzt auf 50 mm stehen.
- Falls dies nicht der Fall ist, lösen Sie die Kreuzschlitzschraube (K) der Skala und stellen diese auf 50 mm. Kreuzschlitzschraube wieder festziehen.

### 9.4. Sägeband spannen (Abb. 1a)

**ACHTUNG!** Bei längerem Stillstand der Säge muss das Sägeband entspannt werden, d.h. vor dem Einschalten der Säge ist die Sägeblattspannung zu prüfen.

- Spannschraube (1) zum Spannen des Sägebandes (22) im Uhrzeigersinn drehen. Die richtige Spannung des Sägebandes kann durch einen seitlichen Fingerdruck gegen das Sägeband, etwa mittig zwischen den beiden Sägebandrollen (2+8) festgestellt werden. Hierbei sollte sich das Sägeband (22) nur minimal (ca. 1-2 mm) drücken lassen.
- Das ausreichend gespannte Sägeband hat einen metallischen Klang, wenn es angetippt wird.
- Entspannen Sie das Sägeband, wenn es längere Zeit nicht in Benutzung sein wird, damit es nicht überdehnt wird.

**ACHTUNG!** Bei zu hoher Spannung kann das Sägeband brechen. **VERLETZUNGSGEFAHR!** Bei zu geringer Spannung kann die angetriebene Sägebandrolle (8) durchdrehen, wodurch das Sägeband stehen bleibt.

### 9.5. Sägeband einstellen (Abb. 1a+1b)

**ACHTUNG!** Bevor die Einstellung des Sägebandes durchgeführt werden kann, muss das Sägeband korrekt gespannt werden.

- Seitendeckel (11) durch Lösen der oberen (13) und unteren (10) Deckelverriegelung öffnen. Entriegeln Sie zunächst die Deckelverriegelung oben (13) mit Hilfe des Inbusschlüssels 6 mm (28) in dem Sie diesen gegen den Uhrzeigersinn drehen. Entriegeln Sie anschließend die untere Deckelverriegelung (10) in dem Sie diese gegen den Uhrzeigersinn aufschrauben.
- Obere Sägebandrolle (2) langsam im Uhrzeigersinn drehen. Das Sägeband (22) sollte mittig auf der Sägebandrolle (2) laufen. Ist dies nicht der Fall, so muss der Neigungswinkel der oberen Sägebandrolle (2) korrigiert werden.
- Läuft das Sägeband (22) mehr zur hinteren Kante der Sägebandrolle (2), so muss die Einstellschraube (15) gegen den Uhrzeigersinn gedreht werden.
- Öffnen Sie die Sicherungsschraube für die obere Sägebandrolle (14).
- Untere Sägebandrolle (8) langsam mit einer Hand drehen, um die Lage des Sägebandes (22) zu überprüfen.
- Läuft das Sägeband (22) zur vorderen Kante der Sägebandrolle (2), so ist die Einstellschraube (15) im Uhrzeigersinn zu drehen.
- Nach dem Einstellen der oberen Sägebandrolle (2) ist die Position des Sägebandes (22) auf der unteren Sägebandrolle (8) zu kontrollieren. Das Sägeband (22) sollte hier ebenfalls in der Mitte der Sägebandrolle (8) liegen. Ist dies nicht der Fall, so ist die Neigung der oberen Sägebandrolle (2) nochmals zu verstellen.

- Bis sich die Verstellung der oberen Sägebandrolle (2) auf die Sägebandposition auf der unteren Sägebandrolle (8) auswirkt, ist die Sägebandrolle einige Male zu drehen.
- Sicherungsschraube für Sägebandrolle oben (14) festziehen.
- Nach erfolgter Einstellung ist der Seitendeckel (11) mit der Deckelverriegelung unten (10) und oben (13) in umgekehrter Richtung wieder zu verschließen.

### 9.6. Sägebandführung einstellen (Abb. 6-9)

Sowohl Stützlager (36 + 42) als auch Führungsrollen (37 + 46) müssen nach jedem Sägebandwechsel neu eingestellt werden.

- Seitendeckel (11) durch Lösen der oberen (13) und unteren (10) Deckelverriegelung öffnen. Entriegeln Sie zunächst die Deckelverriegelung oben (13) mit Hilfe des Inbusschlüssels 6 mm (29) in dem Sie diesen gegen den Uhrzeigersinn drehen. Entriegeln Sie anschließend die untere Deckelverriegelung (10) in dem Sie diese gegen den Uhrzeigersinn aufschrauben.
- Nach erfolgter Einstellung ist der Seitendeckel (11) mit der Deckelverriegelung unten (10) und oben (13) in umgekehrter Richtung wieder zu verschließen.

#### 9.6.1. Oberes Stützlager (36) (Abb. 6)

- Inbusschraube Stützlager oben (35) lockern.
- Stützlager (36) so weit verschieben bis es das Sägeband (22) gerade nicht mehr berührt (Abstand max. 0,5 mm).
- Inbusschraube Stützlager oben (35) wieder festziehen.

#### 9.6.2. Unteres Stützlager (42) einstellen (Abb. 8)

- Sägetisch analog 9.1 in umgekehrter Richtung demontieren.
- Inbusschraube Stützlager unten (41) lösen.
- Stützlager unten (42) so weit verschieben, bis es das Sägeband (22) gerade nicht mehr berührt (Abstand max. 0,5 mm).
- Inbusschraube Stützlager unten (41) wieder festziehen.

#### 9.6.3. Obere Führungsrollen (37) einstellen (Abb. 6+7)

- Inbusschrauben Aufnahmehalter oben (40) lockern
- Aufnahmehalter oben (39) der Führungsrollen oben (37) verschieben, bis die Vorderkante der Führungsrollen (37) ca. 1 mm hinter dem Zahngrund des Sägebandes liegt.
- Inbusschrauben Aufnahmehalter oben (40) wieder festziehen.
- Inbusschrauben Führungsrollen oben (38) lockern.
- Führungsrollen (37) Richtung Sägeband schieben! Achtung! Abstand zwischen den Führungsrollen (37) und dem Sägeband (22) darf max. 0,5 mm betragen. (Sägeband darf nicht klemmen)
- Inbusschrauben (38) wieder festziehen.
- Obere Sägebandrolle (2) einige Male im Uhrzeigersinn drehen.
- Einstellung der Führungsrollen oben (38) nochmals überprüfen und gegebenenfalls nachjustieren.
- Gegebenenfalls Stützlager oben (36) (9.4.1) nachstellen.

#### 9.6.4. Untere Führungsrollen (46) einstellen (Abb. 8+9)

- Sägetisch (7) demontieren
- Schraube Aufnahmehalter unten (43) lockern (Gabelschlüssel SW 10)
- Aufnahmehalter unten (47) der Führungsrollen unten (46) verschieben, bis die Vorderkante der Führungsrollen unten (46) ca. 1 mm hinter dem Zahngrund des Sägebandes liegt.
- Schraube Aufnahmehalter unten (43) wieder festziehen.
- Inbusschrauben Führungsrollen unten (45) lockern.
- Die beiden Führungsrollen unten (46) so weit in Richtung Sägeband schieben, bis der Abstand zwischen den Führungsrollen (46) und dem Sägeband (22) max. 0,5 mm beträgt. (Sägeband darf nicht klemmen)
- Inbusschrauben für Führungsrollen unten (45) wieder festziehen.
- Untere Sägebandrolle (8) einige Male im Uhrzeigersinn drehen.
- Einstellung der Führungsrollen unten (46) nochmals überprüfen und gegebenenfalls nachjustieren.
- Gegebenenfalls Stützlager unten (42) (9.6.2) nachstellen.

#### 9.7. Obere Sägebandführung (5) einstellen (Abb. 10)

- Feststellgriff für Sägebandführung (24) lockern.
- Sägebandführung (5), durch drehen des Einstellgriffes für Sägebandführung (23) so nahe wie möglich (Abstand ca. 2-3 mm) auf das zu schneidende Material absenken.
- Feststellgriff (24) wieder festziehen.
- Die Einstellung ist vor jedem Schneidevorgang zu kontrollieren bzw. neu einzustellen.

#### 9.8. Sägetisch (7) auf 90° justieren (Abb. 11+12)

- Obere Sägebandführung (5) ganz nach oben stellen.
- Feststellgriff für Sägetisch (21) durch Drehen gegen den Uhrzeigersinn lösen.
- Winkel zwischen Sägeband (22) und Sägetisch (7) anlegen. Winkel nicht im Lieferumfang enthalten.
- Sägetisch (7), durch drehen so weit neigen, bis der Winkel zum Sägeband (22) genau 90° beträgt. Liegt der Sägetisch bereits auf der Schraube (49) auf und 90° Winkel kann nicht eingestellt werden, Mutter (50) lösen und Schraube (49) durch Drehen im Uhrzeigersinn verkürzen.
- Feststellgriff für Sägetisch (21) durch Drehen im Uhrzeigersinn wieder festziehen.
- Mutter (50) gegebenenfalls lockern.
- Schraube (49) so weit verstellen, bis der Sägetisch auf der Unterseite berührt wird.
- Mutter (50) wieder festziehen um die Schraube (49) zu fixieren.
- Bei Bedarf den Skalenzeiger (51) an der Gradskala (52) auf 0° justieren. (Abb. 11)

#### 9.9. Welches Sägeband verwenden

Das in der Bandsäge mitgelieferte Sägeband ist für den universellen Gebrauch vorgesehen. Folgende Kriterien sollten Sie bei der Auswahl des Sägebandes beachten:

- Mit einem schmalen Sägeband können Sie engere Radien schneiden als mit einem breiten.
- Ein breites Sägeband verwendet man, wenn man einen geraden Schnitt durchführen will. Dies ist vor allem beim Schneiden von Holz wichtig. Das Sägeband hat die Tendenz, der Holzmaserung zu folgen und somit leicht von der gewünschten Schnittlinie abzuweichen.

- Feingezahnte Sägebänder schneiden glatter, aber auch langsamer, als grob gezahnte Sägebänder.

**ACHTUNG:** Niemals verbogene oder eingerissene Sägebänder verwenden!

#### 9.10. Sägeband wechseln (Abb. 1a+1b+3+15)

- Sägebandführung (5) auf ca. halbe Höhe zwischen Sägetisch (7) und Maschinengestell(16) einstellen.
- Deckelverriegelungen (10+13) lösen und Seitendeckel (11) öffnen.
- Entfernen Sie die Führungsschiene Parallelanschlag (26) in umgekehrter Richtung (siehe 9.2)
- Sägeband (22) durch Drehen der Spannschraube (1), entgegen dem Uhrzeigersinn, entspannen.
- Sägeband (22) von den Sägebandrollen (2+8) und durch den Schlitz in Sägetisch (7) herausnehmen.
- Das neue Sägeband (22) mittig auf die beiden Sägebandrollen (2+8) wieder aufsetzen. Die Zähne des Sägebandes (22) müssen nach unten in Richtung des Sägetisches zeigen (Abb. 6).
- Sägeband (22) spannen (siehe 9.4)
- Seitendeckel (11) wieder schließen.
- Montieren Sie anschließend wieder die Führungsschiene für Parallelanschlag (gemäß 9.2).

#### 9.11. Tischeinlage austauschen (Abb. 14)

Bei Verschleiß oder Beschädigung ist die Tischeinlage (6) zu tauschen, ansonsten besteht erhöhte Verletzungsgefahr.

- Die verschlissene Tischeinlage (6) nach oben herausnehmen.
- Die Montage der neuen Tischeinlage erfolgt in umgekehrter Reihenfolge.

#### 9.12. Absaugstutzen (Abb. 1b)

Die Bandsäge ist mit einem Absaugstutzen (20) 100/40mm für Späne ausgestattet.

Betreiben Sie das Gerät nur mit einer geeigneten Absaugung. Überprüfen und reinigen Sie regelmäßig die Absaugkanäle.

#### 9.13. Schiebstockhalter (Abb. 13)

Die Schiebstockhalterung (48) ist am Maschinengestell vormontiert. Bei Nichtgebrauch muss der Schiebstock (27) immer an der Schiebstockhalterung verstaut werden.

## 10. Bedienung

#### 10.1. Ein/Ausschalter (12) (Abb. 16)

- Durch Drücken der grünen Taste „I“ kann die Säge eingeschaltet werden.
- Um die Säge wieder auszuschalten, muss die rote Taste „0“ gedrückt werden.
- Die Bandsäge ist mit einem Unterspannungsschalter ausgestattet. Bei einem Stromausfall muss die Bandsäge neu eingeschaltet werden.

#### 10.2. Parallelanschlag (Abb. 17)

- Spannbügel (H) des Parallelanlasses (25) nach oben drücken.
- Den Parallelanschlag (25) links oder rechts vom Sägeband (22) auf die Führungsschiene Parallelanschlag aufsetzen und auf das gewünschte Maß einstellen.
- Spannbügel (H) nach unten drücken um den Parallelanschlag (25) zu fixieren.



- Es ist darauf zu achten, dass der Parallelanschlag (25) immer parallel zum Sägeband (22) verläuft.

### 10.3. Schrägschnitte (Abb. 2+12+19)

Um Schrägschnitte parallel zum Sägeband (22) ausführen zu können, ist es möglich den Sägeetisch (7) von 0° - 45° nach vorne zu neigen.

- Feststellgriff für Sägeetisch (21) lösen.
- Sägeetisch (7), nach vorne neigen, bis das gewünschte Winkelmaß auf der Gradskala (52) eingestellt ist.
- Feststellgriff (21) wieder festziehen.

**ACHTUNG:** Bei geneigtem Sägeetisch (7) ist der Parallelanschlag (25), in Arbeitsrichtung rechts vom Sägeband (22) anzubringen. Ein Abrutschen des Werkstückes wird somit verhindert.

## 11. Arbeitshinweise

Folgende Empfehlungen sind Beispiele für den sicheren Gebrauch von Bandsägen.

Die folgenden sicheren Arbeitsweisen werden als Beitrag zur Sicherheit angesehen, können aber nicht für jeden Einsatz angemessen, vollständig oder umfassend anwendbar sein. Sie können nicht alle möglichen, gefährlichen Zustände behandeln und müssen sorgfältig interpretiert werden.

- Bei Arbeiten in geschlossenen Räumen die Maschinen an eine Absauganlage anschließen.
- Wenn die Maschine außer Betrieb ist z. B. Arbeitsende, entspannen Sie das Sägeband. Einen entsprechenden Hinweis zum Spannen des Sägebandes für den nächsten Benutzer an der Maschine anbringen.
- Nicht benutzte Sägebänder zusammengelegt und sicher an einem trockenen Platz aufbewahren. Vor der Benutzung auf Fehler (Zähne, Risse) überprüfen. Fehlerhafte Sägebänder nicht verwenden!
- Beim Hantieren mit Sägebändern geeignete Handschuhe tragen.
- Vor Arbeitsbeginn müssen sämtliche Schutz- und Sicherheitseinrichtungen an der Maschine sicher montiert sein.
- Reinigen Sie niemals das Sägeband oder die Sägebandführung mit einer handgehaltenen Bürste oder Schaber bei laufendem Sägeband. Verharzte Sägebänder gefährden die Arbeitssicherheit und müssen regelmäßig gereinigt werden.
- Zu Ihrem persönlichen Schutz beim Arbeiten Schutzbrille und Gehörschutz tragen. Bei langem Kopfhaar ein Haarnetz tragen. Lose Ärmel bis über die Ellbogen aufrollen.
- Beim Arbeiten die Sägebandführung immer so nahe wie möglich an das Werkstück anstellen.
- Sorgen Sie im Arbeits- und Umgebungsbereich der Maschine für ausreichende Lichtverhältnisse.
- Benutzen Sie für gerade Schnitte immer den Parallelanschlag, um das Kippen oder Wegrutschendes Werkstückes zu verhindern.
- Zum Bearbeiten von schmalen Werkstücken mit Handvorschub den Schiebestock verwenden.
- Für Schrägschnitte den Sägeetisch in die entsprechende Position bringen und das Werkstück am Parallelanschlag führen.

- Zum Schneiden von schwalbenschwanzförmigen Zinken und Zapfen oder von Keilen den Sägeetisch jeweils in die entsprechende Position auf der Winkelskala bringen.
- Bei bogenförmigen und unregelmäßigen Schnitten des Werkstücks mit beiden Händen, bei geschlossenen Fingern gleichmäßig vorschieben. Mit den Händen im sicheren Bereich das Werkstück festhalten.
- Für wiederholtes Ausführen von bogenförmigen, unregelmäßigen Schnitten eine Hilfsschablone verwenden.
- Beim Schneiden von Rundhölzern das Werkstück gegen Verdrehen sichern.

**ACHTUNG!** Nach jeder neuen Einstellung empfehlen wir einen Probeschnitt, um die eingestellten Maße zu überprüfen.

- Bei allen Schnittvorgängen ist die obere Sägebandführung (5) so nahe wie möglich an das Werkstück heranzustellen (siehe 9.5) .
- Das Werkstück ist stets mit beiden Händen zu führen und flach auf den Sägeetisch (7) zu halten. So wird ein Verklemmen des Sägebandes (22) vermieden.
- Der Vorschub soll stets mit gleichmäßigem Druck erfolgen, der gerade ausreicht, damit das Sägeband problemlos durch das Material schneidet, aber nicht blockiert.
- Stets den Parallelanschlag (25) für alle Schnittvorgänge benutzen, für die er eingesetzt werden kann.
- Es ist besser einen Schnitt in einem Arbeitsgang durchzuführen, als in mehreren Abschnitten, die möglicherweise ein Zurückziehen des Werkstückes erfordern. Ist ein Zurückziehen trotzdem nicht zu vermeiden, so ist die Bandsäge vorher auszuschalten. Das Werkstück erst zurückziehen, nachdem das Sägeband (22) zum Stillstand gekommen ist.
- Beim Sägen muss das Werkstück immer mit seiner längsten Seite geführt werden.

**ACHTUNG!** Beim Bearbeiten schmaler Werkstücke muss unbedingt ein Schiebestock verwendet werden. Der Schiebestock (27) ist immer griffbereit an der dafür vorgesehenen Schiebstockhalterung (48), an der Seite der Säge, aufzubewahren.

### 11.1. Ausführung von Längsschnitten (Abb. 20)

Hierbei wird ein Werkstück in seiner Längsrichtung durchschnitten.

- Parallelanschlag (25) auf der linken Seite (sofern möglich) des Sägebandes (22) entsprechend der gewünschten Breite einstellen.
- Sägebandführung (5) auf das Werkstück absenken. (siehe 9.5)
- Säge einschalten. (siehe 10.1)
- Eine Kante des Werkstücks, mit der rechten Hand, gegen den Parallelanschlag (25) drücken, während die flache Seite auf dem Sägeetisch (7) aufliegt.
- Werkstück mit gleichmäßigem Vorschub entlang des Parallelanschlages (25) in das Sägeband (22) schieben.
- Wichtig: Lange Werkstücke müssen gegen Abkippen am Ende des Schneidvorganges gesichert werden (z.B. mit Abrollständer etc.)

## 11.2. Ausführung von Schrägschnitten (Abb. 19)

- Sägefisch auf gewünschten Winkel einstellen (siehe 10.3).
  - Schnitt wie unter 11.1 beschrieben durchführen.
- Achten Sie bei Schrägschnitten darauf, den Parallelanschlag nur rechts vom Sägeband zu verwenden.

## 11.3. Freihandschnitte (Abb. 21)

Eine der wichtigsten Merkmale einer Bandsäge ist das problemlose Schneiden von Kurven und Radien.

- Sägebandführung (5) auf Werkstück absenken. (siehe 9.5)
- Säge einschalten.
- Werkstück fest auf den Sägefisch (7) drücken und langsam in das Sägeband (22) schieben.
- In vielen Fällen ist es hilfreich, Kurven und Ecken ungefähr 6 mm entfernt von der Linie grob auszusägen.
- Sollten Sie Kurven sägen müssen, die für das verwendete Sägeband zu eng sind, müssen Hilfschnitte bis zur Vorderseite der Kurve gesägt werden. Anschließend kann der endgültige Radius ausgesägt werden.

## 12. Transport

Die Maschine darf nur am Rahmen oder an der Gestellplatte angehoben und transportiert werden. Niemals zum Transport an den Schutzeinrichtungen, den Einstellgriffen oder am Sägefisch anheben.

Während des Transports muß sich die Sägeband-Schutzeinrichtung in der untersten Position und nahe dem Sägefisch befinden. Niemals am Sägefisch anheben! Zum Transport ist die Maschine vom Netz zu trennen.

## 13. Reinigung und Wartung

**WARNUNG!** Vor jeglicher Einstellung, Instandhaltung oder Instandsetzung Netzstecker ziehen!

### Reinigung

Halten Sie Schutzvorrichtungen, Luftschlitze und Motorengestell so staub- und schmutzfrei wie möglich. Reiben Sie das Gerät mit einem sauberen Tuch ab oder blasen Sie es mit Druckluft bei niedrigem Druck aus.

Wir empfehlen, dass Sie das Gerät direkt nach jeder Benutzung reinigen.

### Wartung

Im Geräteinneren befinden sich keine weiteren zu wartenden Teile.

### Service-Informationen

Es ist zu beachten, dass bei diesem Produkt folgende Teile einem gebrauchsgemäßen oder natürlichen Verschleiß unterliegen bzw. folgende Teile als Verbrauchsmaterialien benötigt werden.

Verschleißteile\*: Sägeblatt, Tischeinlage, Schiebstock,

\* nicht zwingend im Lieferumfang enthalten!

## 14. Lagerung

Lagern Sie das Gerät und dessen Zubehör an einem dunklen, trockenen und frostfreiem sowie für Kinder unzugänglichem Ort. Die optimale Lagertemperatur liegt zwischen 5°C und 30°C.

Bewahren Sie das Elektrowerkzeug in der Originalverpackung auf.

Decken Sie das Elektrowerkzeug ab, um es vor Staub oder Feuchtigkeit zu schützen.

Bewahren Sie die Bedienungsanleitung bei dem Elektrowerkzeug auf.

## 15. Elektrischer Anschluss

Der installierte Elektromotor ist betriebsfertig angeschlossen. Der Anschluss entspricht den einschlägigen VDE- und DIN-Bestimmungen. Der kundenseitige Netzanschluss sowie die verwendete Verlängerungsleitung müssen diesen Vorschriften entsprechen.

### Wichtige Hinweise

Bei Überlastung des Motors schaltet dieser selbständig ab. Nach einer Abkühlzeit (zeitlich unterschiedlich) lässt sich der Motor wieder einschalten.

### Schadhafte Elektro-Anschlussleitung

An elektrischen Anschlussleitungen entstehen oft Isolationschäden.

### Ursachen hierfür können sein:

- Druckstellen, wenn Anschlussleitungen durch Fenster oder Türspalten geführt werden.
- Knickstellen durch unsachgemäße Befestigung oder Führung der Anschlussleitung.
- Schnittstellen durch Überfahren der Anschlussleitung.
- Isolationschäden durch Herausreißen aus der Wandsteckdose.
- Risse durch Alterung der Isolation.

Solch schadhafte Elektro-Anschlussleitungen dürfen nicht verwendet werden und sind aufgrund der Isolationschäden lebensgefährlich.

Elektrische Anschlussleitungen regelmäßig auf Schäden überprüfen. Achten Sie darauf, dass beim Überprüfen die Anschlussleitung nicht am Stromnetz hängt. Elektrische Anschlussleitungen müssen den einschlägigen VDE- und DIN-Bestimmungen entsprechen. Verwenden Sie nur Anschlussleitungen mit Kennzeichnung H05VV-F.

Ein Aufdruck der Typenbezeichnung auf dem Anschlusskabel ist Vorschrift.

### Wechselstrommotor

- Die Netzspannung muss 230 - 240 V~ betragen.
- Verlängerungsleitungen bis 25 m Länge müssen einen Querschnitt von 1,5 Quadratmillimeter aufweisen.

Anschlüsse und Reparaturen der elektrischen Ausrüstung dürfen nur von einer Elektro-Fachkraft durchgeführt werden.

### Bei Rückfragen bitte folgende Daten angeben:

- Stromart des Motors
- Daten des Maschinen-Typenschildes
- Daten des Motor-Typenschildes

## 16. Entsorgung und Wiederverwertung

### Entsorgung der Transportverpackung

Die Verpackung schützt das Gerät vor Transportschäden. Die Verpackungsmaterialien sind in der Regel nach umweltverträglichen und entsorgungstechnischen Gesichtspunkten ausgewählt und deshalb recycelbar. Das Rückführen der Verpackung in den Materialkreislauf spart Rohstoffe und verringert das Abfallaufkommen.

Verpackungsteile (z.B. Folien, Styropor®) können für Kinder gefährlich sein. Es besteht Erstickungsgefahr! Bewahren Sie Verpackungsteile ausserhalb der Reichweite von Kindern auf und entsorgen Sie sie so schnell wie möglich.

### Altgeräte dürfen nicht in den Hausmüll!



Dieses Symbol weist darauf hin, dass dieses Produkt gemäß Richtlinie über Elektro- und Elektronik-Altgeräte (2012/19/EU) und nationalen Gesetzen nicht über den Hausmüll entsorgt werden darf. Dieses Produkt muss bei einer dafür vorgesehenen Sammelstelle abgegeben werden. Dies kann z. B. durch Rückgabe beim Kauf eines ähnlichen Produkts oder durch Abgabe bei einer autorisierten Sammelstelle für die Wiederaufbereitung von Elektro- und Elektronik-Altgeräten geschehen. Der unsachgemäße Umgang mit Altgeräten kann aufgrund potentiell gefährlicher Stoffe, die häufig in Elektro- und Elektronik-Altgeräten enthalten sind, negative Auswirkungen auf die Umwelt und die menschliche Gesundheit haben. Durch die sachgemäße Entsorgung dieses Produkts tragen Sie außerdem zu einer effektiven Nutzung natürlicher Ressourcen bei. Informationen zu Sammelstellen für Altgeräte erhalten Sie bei Ihrer Stadtverwaltung, dem öffentlich-rechtlichen Entsorgungsträger, einer autorisierten Stelle für die Entsorgung von Elektro- und Elektronik-Altgeräten oder Ihrer Müllabfuhr.

## 17. Störungsabhilfe

Störung	Mögliche Ursache	Abhilfe
Motor funktioniert nicht	Motor, Kabel oder Stecker defekt, Sicherungen durchgebrannt  Gehäusedeckel offen (Endschalter)	Maschine vom Fachmann überprüfen lassen. Nie Motor selbst reparieren. Gefahr! Sicherungen kontrollieren, evtl. auswechseln  Gehäusedeckel exakt schließen
Der Motor geht langsam an und erreicht die Betriebsgeschwindigkeit nicht.	Spannung zu niedrig, Wicklungen beschädigt, Kondensator durchgebrannt	Spannung durch Elektrizitätswerk kontrollieren lassen. Motor durch einen Fachmann kontrollieren lassen. Kondensator durch einen Fachmann auswechseln lassen
Motor macht zu viel Lärm	Wicklungen beschädigt, Motor defekt	Motor durch einen Fachmann kontrollieren lassen
Motor erreicht volle Leistung nicht.	Stromkreise in Netzanlage überlastet (Lampen, andere Motoren, etc.)	Verwenden Sie keine andere Geräte oder Motoren auf demselben Stromkreis
Motor überhitzt sich leicht.	Überlastung des Motors, ungenügende Kühlung des Motors	Überlastung des Motors beim Schneiden verhindern, Staub vom Motor entfernen, damit eine optimale Kühlung des Motors gewährleistet ist
Sägeschnitt ist rau oder gewellt	Sägeblatt stumpf, Zahnform nicht geeignet für die Materialdicke	Sägeblatt nachschärfen bzw. geeignetes Sägeblatt einsetzen
Werkstück reißt aus bzw. splittert	Schnittdruck zu hoch bzw. Sägeblatt für Einsatz nicht geeignet	Geeignetes Sägeblatt einsetzen
Sägeband verläuft	Führung schlecht eingestellt Falsches Sägeband	Sägebandführung nach Bed.-Anw. einstellen Sägeband nach Bed.-Anw. auswählen
Brandflecken am Holz beim Arbeiten	Sägeband stumpf Falsches Sägeband	Sägeband austauschen Sägeband nach Bed.-Anw. auswählen
Sägeband klemmt beim Arbeiten	Sägeband stumpf Sägeband verharzt Führung schlecht eingestellt	Sägeband austauschen Sägeband reinigen Sägebandführung nach Bed.-Anw. einstellen

## Sehr geehrte Kundin, sehr geehrter Kunde,

unsere Produkte unterliegen einer strengen Qualitätskontrolle. Sollte ein Gerät dennoch nicht einwandfrei funktionieren, bedauern wir dies sehr und bitten Sie, sich an unseren Servicedienst unter der unten angegebenen Adresse zu wenden. Gerne stehen wir Ihnen auch telefonisch über die Servicenummer zur Verfügung. Die nachfolgenden Hinweise sollen Ihnen für eine problemlose Bearbeitung und Regulierung im Schadensfall dienen.

### Für die Geltendmachung von Garantieansprüchen - innerhalb Deutschland - gilt folgendes:

1. Diese Garantiebedingungen regeln unsere zusätzlichen Hersteller-Garantieleistungen für Käufer (private Endverbraucher) von Neugeräten. Die gesetzlichen Gewährleistungsansprüche werden von dieser Garantie nicht berührt. Für diese ist der Händler zuständig, bei dem Sie das Produkt erworben haben.

2. Die **Garantieleistung** erstreckt sich ausschließlich auf Mängel an einem von Ihnen erworbenen neuen Gerät, die auf einem Material- oder Herstellungsfehler beruhen und ist - nach unserer Wahl - auf die unentgeltliche Reparatur solcher Mängel oder den Austausch des Gerätes beschränkt (ggf. auch Austausch mit einem Nachfolgemodell). Ersetzte Geräte oder Teile gehen in unser Eigentum über. Bitte beachten Sie, dass unsere Geräte bestimmungsgemäß nicht für den gewerblichen, handwerklichen oder beruflichen Einsatz konstruiert wurden. Ein Garantiefall kommt daher nicht zustande, wenn das Gerät innerhalb der Garantiezeit in Gewerbe-, Handwerks- oder Industriebetrieben verwendet wurde oder einer gleichzusetzenden Beanspruchung ausgesetzt war.

### 3. Von unseren Garantieleistungen ausgenommen sind:

- Schäden am Gerät, die durch Nichtbeachtung der Montageanleitung, nicht fachgerechte Installation, Nichtbeachtung der Bedienungsanleitung (z.B. Anschluss an eine falsche Netzspannung oder Stromart) bzw. der Wartungs- und Sicherheitsbestimmungen oder durch Einsatz des Geräts unter ungeeigneten Umweltbedingungen sowie durch mangelnde Pflege und Wartung entstanden sind.
- Schäden am Gerät, die durch missbräuchliche oder unsachgemäße Anwendungen (wie z.B. Überlastung des Gerätes oder Verwendung von nicht zugelassenen Werkzeugen bzw. Zubehör), Eindringen von Fremdkörpern in das Gerät (wie z.B. Sand, Steine oder Staub), Transportschäden, Gewaltanwendung oder Fremdeinwirkungen (wie z. B. Schäden durch Herunterfallen) entstanden sind.
- Schäden am Gerät oder an Teilen des Geräts, die auf einen bestimmungsgemäßen, üblichen (betriebsbedingten) oder sonstigen natürlichen Verschleiß zurückzuführen sind sowie Schäden und/oder Abnutzung von Verschleißteilen.
- Mängel am Gerät, die durch Verwendung von Zubehör-, Ergänzungs- oder Ersatzteilen verursacht wurden, die keine Originalteile sind oder nicht bestimmungsgemäß verwendet werden.
- Geräte, an denen Veränderungen oder Modifikationen vorgenommen wurden.
- Geringfügige Abweichungen von der Soll-Beschaffenheit, die für Wert und Gebrauchstauglichkeit des Geräts unerheblich sind.
- Geräte an denen eigenmächtig Reparaturen oder Reparaturen, insbesondere durch einen nicht autorisierten Dritten, vorgenommen wurden.
- Wenn die Kennzeichnung am Gerät bzw. die Identifikationsinformationen des Produktes (Maschinenaufkleber) fehlen oder unlesbar sind.
- Geräte die eine starke Verschmutzung aufweisen und daher vom Servicepersonal abgelehnt werden.

Schadensersatzansprüche sowie Folgeschäden sind von dieser Garantieleistung generell ausgeschlossen.

4. Die **Garantiezeit** beträgt regulär **24 Monate\*** (12 Monate bei Batterien / Akkus) und beginnt mit dem Kaufdatum des Gerätes. Maßgeblich ist das Datum auf dem Original-Kaufbeleg. Garantieansprüche müssen jeweils nach Kenntniserlangung unverzüglich erhoben werden. Die Geltendmachung von Garantieansprüchen nach Ablauf der Garantiezeit ist ausgeschlossen. Die Reparatur oder der Austausch des Gerätes führt weder zu einer Verlängerung der Garantiezeit noch wird eine neue Garantiezeit durch diese Leistung für das Gerät oder für etwaige eingebaute Ersatzteile in Gang gesetzt. Dies gilt auch bei Einsatz eines Vor-Ort-Services. Das betroffene Gerät ist in gesäubertem Zustand zusammen mit einer Kopie des Kaufbelegs, - hierin enthalten die Angaben zum Kaufdatum und der Produktbezeichnung - der Kundendienststelle vorzulegen bzw. einzusenden. Wird ein Gerät unvollständig, ohne den kompletten Lieferumfang eingeschendet, wird das fehlende Zubehör wertmäßig in Anrechnung / Abzug gebracht, falls das Gerät ausgetauscht wird oder eine Rückerstattung erfolgt. Teilweise oder komplett zerlegte Geräte können nicht als Garantiefall akzeptiert werden. Bei nicht berechtigter Reklamation bzw. außerhalb der Garantiezeit trägt der Käufer generell die Transportkosten und das Transportrisiko. **Einen Garantiefall melden Sie bitte vorab bei der Servicestelle (s.u.) an.** In der Regel wird vereinbart, dass das defekte Gerät mit einer kurzen Beschreibung der Störung per Abhol-Service (nur in Deutschland) oder - im Reparaturfall außerhalb des Garantiezeitraums - ausreichend frankiert, unter Beachtung der entsprechenden Verpackungs- und Versandrichtlinien, an die unten angegebene Serviceadresse eingeschendet wird. **Beachten Sie bitte, dass Ihr Gerät (modellabhängig) bei Rücklieferung, aus Sicherheitsgründen - frei von allen Betriebsstoffen ist.** Das an unser Service-Center eingeschickte Produkt, muss so verpackt sein, dass Beschädigungen am Reklamationsgerät auf dem Transportweg vermieden werden. Nach erfolgter Reparatur / Austausch senden wir das Gerät frei an Sie zurück. Können Produkte nicht repariert oder ausgetauscht werden, kann nach unserem eigenen freien Ermessen ein Geldbetrag bis zur Höhe des Kaufpreises des mangelhaften Produkts erstattet werden, wobei ein Abzug aufgrund von Abnutzung und Verschleiß berücksichtigt wird. Diese Garantieleistungen gelten nur zugunsten des privaten Erstkäufers und sind nicht abtret- oder übertragbar.

5. Für die Geltendmachung Ihres Garantieanspruches **kontaktieren Sie bitte unser Service-Center** (via Post, eMail oder telefonisch).

Bitte verwenden Sie vorzugsweise unser Formular auf unserer Homepage: <https://www.scheppach.com/Reparaturservice.aspx>.

Bitte senden Sie uns keine Geräte ohne vorherige Kontaktaufnahme und Anmeldung bei unserem Service-Center.

Für die Inanspruchnahme dieser Garantiezusagen ist der Erstkontakt mit unserem Service-Center zwingende Voraussetzung.

6. **Bearbeitungszeit** - Im Regelfall erledigen wir Reklamationsmeldungen innerhalb 14 Tagen nach Eingang in unserem Service-Center. Sollte in Ausnahmefällen die genannte Bearbeitungszeit überschritten werden, so informieren wir Sie rechtzeitig.

7. **Verschleißteile** - Verschleißteile sind: a) mitgelieferte, an- und/oder eingebaute Batterien / Akkus sowie b) alle modellabhängigen Verschleißteile (siehe Bedienungsanleitung). Von der Garantieleistung ausgeschlossen sind tief entladene bzw. an Gehäuse und oder Batteriepolen beschädigte Batterien / Akkus.

8. **Kostenvoranschlag** - Von der Garantieleistung nicht oder nicht mehr erfasste Geräte reparieren wir gegen Berechnung. Auf Nachfrage bei unserem Service-Center können Sie die defekten Geräte für einen Kostenvoranschlag einsenden und ggf. dem Service-Center schriftlich (per Post, eMail) die Reparaturfreigabe erteilen. Ohne Reparaturfreigabe erfolgt keine weitere Bearbeitung.

9. **Andere Ansprüche**, als die oben genannten, können nicht geltend gemacht werden.

Die **Garantiebedingungen** gelten nur in der jeweils aktuellen Fassung zum Zeitpunkt der Reklamation und können ggf. unserer Homepage ([www.scheppach.com](http://www.scheppach.com)) entnommen werden.

Bei Übersetzungen ist stets die deutsche Fassung maßgeblich.

**scheppach Fabrikation von Holzbearbeitungsmaschinen GmbH · Günstzburger Str. 69 · 89335 Ichenhausen (Deutschland) · [www.scheppach.com](http://www.scheppach.com)**

Telefon: +49 [0] 8223 4002 99 oder +800 4002 4002 (Service-Hotline/Freecall Rufnummer dt. Festnetz\*\*) · Telefax +49 [0] 8223 4002 20 · E-Mail: [service@scheppach.com](mailto:service@scheppach.com) · Internet: <http://www.scheppach.com>

\* Produktabhängig auch über 24 Monate; länderbezogen können erweiterte Garantieleistungen gelten

\*\* Verbindungskosten: kostenlos aus dem deutschen Festnetz

Änderungen dieser Garantiebedingungen ohne Voranmeldung behalten wir uns jederzeit vor.

## Table of contents:

## Page:

1.	Introduction	23
2.	Device description	23
3.	Scope of delivery	23
4.	Intended use	24
5.	General safety information	24
6.	Technical data	26
7.	Remaining hazards	26
8.	Before starting the equipment	26
9.	Attachment	27
10.	Operation	29
11.	Working instructions	29
12.	Transport	30
13.	Cleaning and maintenance	30
14.	Storage	30
15.	Electrical Connection	30
16.	Disposal and recycling	31
17.	Troubleshooting	31

## Explanation of the symbols on the equipment

	<p>Warning! In case of non-compliance danger to life, risk of injury or damage to the tool possible!</p>
	<p>Caution - Read the operating instructions to reduce the risk of injury!</p>
	<p>Wear safety goggles!</p>
	<p>Wear ear-muffs!</p>
	<p>Wear a breathing mask!</p>
	<p>Important! Risk of injury. Never reach into the running saw blade!</p>
	<p>Wear protective gloves.</p>
	<p>Warning! Before installation, cleaning, alterations, maintenance, storage and transport switch off the device and disconnect it from the power supply.</p>
	<p>Saw blade direction</p>

## 1. Introduction

### Manufacturer:

scheppach  
Fabrikation von Holzbearbeitungsmaschinen GmbH  
Günzburger Straße 69  
D-89335 Ichenhausen

### Dear Customer,

We hope your new tool brings you much enjoyment and success.

### Note:

According to the applicable product liability laws, the manufacturer of the device does not assume liability for damages to the product or damages caused by the product that occurs due to:

- Improper handling,
- Non-compliance of the operating instructions,
- Repairs by third parties, not by authorized service technicians,
- Installation and replacement of non-original spare parts,
- Application other than specified,
- A breakdown of the electrical system that occurs due to the non-compliance of the electric regulations and VDE regulations 0100, DIN 57113 / VDE0113.

### We recommend:

Read through the complete text in the operating instructions before installing and commissioning the device. The operating instructions are intended to help the user to become familiar with the machine and take advantage of its application possibilities in accordance with the recommendations. The operating instructions contain important information on how to operate the machine safely, professionally and economically, how to avoid danger, costly repairs, reduce downtimes and how to increase reliability and service life of the machine.

In addition to the safety regulations in the operating instructions, you have to meet the applicable regulations that apply for the operation of the machine in your country. Keep the operating instructions package with the machine at all times and store it in a plastic cover to protect it from dirt and moisture. Read the instruction manual each time before operating the machine and carefully follow its information. The machine can only be operated by persons who were instructed concerning the operation of the machine and who are informed about the associated dangers. The minimum age requirement must be complied with. In addition to the safety requirements in these operating instructions and your country's applicable regulations, you should observe the generally recognized technical rules concerning the operation of woodworking machines.

We cannot accept any liability for damage or accidents which arise due to a failure to follow these instructions and the safety instructions.

## 2. Device description (Fig. 1-16)

1. Clamping screw
2. Top saw band roller
3. Rubber surface
4. Saw band guard
5. Top saw band guide
6. Table insert
7. Saw table
8. Bottom saw band roller
9. Foot
10. Cover locking mechanism (below)
11. Side cover
12. On/off switch
13. Cover locking mechanism (above)
14. Locking screw for top saw band roller
15. Set screw for top saw band roller
16. Machine frame
17. Mains cable
18. Swivel segment
19. Motor
20. Extraction nozzle
21. Locking handle for saw table
22. Bandsaw blade
23. Adjustment handle for saw band guide
24. Locking handle for saw band guide
25. Parallel stop
26. Guide rail for parallel stop
27. Push stick
28. 3 mm Allen key
29. 4 mm Allen key
30. Open-ended spanner
31. Wing screw (M6x12)
32. Washer (6mm)
33. Magnifying glass
34. Cylindrical screw
35. Allen screw for top support bearing
36. Top support bearing
37. Top guide roller
38. Allen screw for top guide roller
39. Retainer (top)
40. Allen screw top retainer (2x)
41. Allen screw bottom support bearing
42. Bottom support bearing
43. Screw bottom retainer
44. Saw band protection
45. Allen screw for bottom guide roller
46. Bottom guide roller
47. Retainer (bottom)
48. Push Stick retainer
49. Screw (saw table adjustment)
50. Nut (saw table adjustment)
51. Scale indicator
52. Degree scale

## 3. Scope of delivery

- Open the packaging and remove the device carefully.
- Remove the packaging material as well as the packaging and transport bracing (if available).
- Check that the delivery is complete.
- Check the device and accessory parts for transport damage.
- If possible, store the packaging until the warranty period has expired.

## ATTENTION!

The device and packaging materials are not toys! Children must not be allowed to play with plastic bags, film and small parts! There is a risk of swallowing and suffocation!

- Bandsaw / Bandsaw blade (pre-assembled)
- Saw table
- Push stick
- Parallel stop
- Guide rail for parallel stop
- Open-ended spanner, size 10/8
- Allen key, size 3/6
- Accessories kit
- Original operating instructions

## 4. Intended use

The bandsaw is designed to perform longitudinal and cross cuts on timber or wood-type materials. To cut round materials you must use suitable holding devices.

The equipment is to be used only for its prescribed purpose. Any other use is deemed to be a case of misuse. The user / operator and not the manufacturer will be liable for any damage or injuries of any kind caused as a result of this.

The machine is to be operated only with suitable saw blades. To use the machine properly you must also observe the safety regulations, the assembly instructions and the operating instructions to be found in this manual.

All persons who use and service the machine have to be acquainted with this manual and must be informed about the machine's potential hazards. It is also imperative to observe the accident prevention regulations in force in your area. The same applies for the general rules of occupational health and safety.

The manufacturer shall not be liable for any changes made to the machine nor for any damage resulting from such changes.

Even when the machine is used as prescribed it is still impossible to eliminate certain residual risk factors. The following hazards may arise in connection with the machine's construction and design:

- Damage to hearing if ear-muffs are not used as necessary.
- Harmful emissions of wood dust when used in closed rooms.
- Contact with the blade in the uncovered cutting zone.
- Injuries (cuts) when changing the blade.
- Injury from catapulted workpieces or parts of workpieces.
- Crushed fingers.
- Kickback.
- Tilting of the workpiece due to inadequate support.
- Touching the blade.
- Catapulting of pieces of timber and workpieces.

Please note that our equipment has not been designed for use in commercial, trade or industrial applications. Our warranty will be voided if the machine is used in commercial, trade or industrial businesses or for equivalent purposes.

## 5. General safety information

**ATTENTION!** The following basic safety measures must be observed when using electric tools for protection against electric shock, and the risk of injury and fire. Read all these notices before using the electric tool and keep the safety instructions for later reference.

### Safe work

- 1 Keep the work area orderly
  - Disorder in the work area can lead to accidents.
- 2 Take environmental influences into account
  - Do not expose electric tools to rain.
  - Do not use electric tools in a damp or wet environment.
  - Make sure that the work area is well-illuminated.
  - Do not use electric tools where there is a risk of fire or explosion.
- 3 Protect yourself from electric shock
  - Avoid physical contact with earthed parts (e.g. pipes, radiators, electric ranges, cooling units).
- 4 Keep children away
  - Do not allow other persons to touch the equipment or cable, keep them away from your work area.
- 5 Securely store unused electric tools
  - Unused electric tools should be stored in a dry, elevated or closed location out of the reach of children.
- 6 Do not overload your electric tool
  - They work better and more safely in the specified output range.
- 7 Use the correct electric tool
  - Do not use low-output electric tools for heavy work.
  - Do not use the electric tool for purposes for which it is not intended. For example, do not use handheld circular saws for the cutting of branches or logs.
  - Do not use the electric tool to cut firewood.
- 8 Wear suitable clothing
  - Do not wear wide clothing or jewellery, which can become entangled in moving parts.
  - When working outdoors, anti-slip footwear is recommended.
  - Tie long hair back in a hair net.
- 9 Use protective equipment
  - Wear protective goggles.
  - Wear a mask when carrying out dust-creating work.
- 10 Connect the dust extraction device if you will be processing wood, materials similar to wood, or plastics.
  - If connections for dust extraction and a collecting device are present, make sure that they are connected and used properly.
  - When processing wood, materials similar to wood, and plastics. Operation in enclosed spaces is only permitted with the use of a suitable extraction system.



- 11 Do not use the cable for purposes for which it is not intended
  - Do not use the cable to pull the plug out of the outlet. Protect the cable from heat, oil and sharp edges.
- 12 Secure the workpiece
  - Use the clamping devices or a vice to hold the workpiece in place. In this manner, it is held more securely than with your hand.
  - An additional support is necessary for long workpieces (table, trestle, etc.) in order to prevent the machine from tipping over.
  - Always press the workpiece firmly against the working plate and stop in order to prevent bouncing and twisting of the workpiece.
- 13 Avoid abnormal posture
  - Make sure that you have secure footing and always maintain your balance.
  - Avoid awkward hand positions in which a sudden slip could cause one or both hands to come into contact with the saw blade.
- 14 Take care of your tools
  - Keep cutting tools sharp and clean in order to be able to work better and more safely.
  - Follow the instructions for lubrication and for tool replacement.
  - Check the connection cable of the electric tool regularly and have it replaced by a recognised specialist when damaged.
  - Check extension cables regularly and replace them when damaged.
  - Keep the handle dry, clean and free of oil and grease.
- 15 Pull the plug out of the outlet
  - Never remove loose splinters, chips or jammed wood pieces from the running saw blade.
  - During non-use of the electric tool or prior to maintenance and when replacing tools such as saw blades, bits, milling heads.
  - When the saw blade is blocked due to abnormal feed force during cutting, turn the machine off and disconnect it from power supply. Remove the work piece and ensure that the saw blade runs free. Turn the machine on and start new cutting operation with reduced feed force.
- 16 Do not leave a tool key inserted
  - Before switching on, make sure that keys and adjusting tools are removed.
- 17 Avoid inadvertent starting
  - Make sure that the switch is switched off when plugging the plug into an outlet.
- 18 Use extension cables for outdoors
  - Only use approved and appropriately identified extension cables for use outdoors.
  - Only use cable reels in the unrolled state.
- 19 Remain attentive
  - Pay attention to what you are doing. Remain sensible when working. Do not use the electric tool when you are distracted.
- 20 Check the electric tool for potential damage
  - Protective devices and other parts must be carefully inspected to ensure that they are fault-free and function as intended prior to continued use of the electric tool.
  - Check whether the moving parts function faultlessly and do not jam or whether parts are damaged.

- All parts must be correctly mounted and all conditions must be fulfilled to ensure fault-free operation of the electric tool.
- The moving protective hood may not be fixed in the open position.
- Damaged protective devices and parts must be properly repaired or replaced by a recognised workshop, insofar as nothing different is specified in the operating manual.
- Damaged switches must be replaced at a customer service workshop.
- Do not use any faulty or damaged connection cables.
- Do not use any electric tool on which the switch cannot be switched on and off.

#### 21 ATTENTION!

- The use of other insertion tools and other accessories can entail a risk of injury.

#### 22 Have your electric tool repaired by a qualified electrician

- This electric tool conforms to the applicable safety regulations. Repairs may only be performed by an electrician using original spare parts. Otherwise accidents can occur.

#### Additional safety instructions

- Wear safety gloves whenever you carry out any maintenance work on the blade!
- When cutting round or irregularly shaped wood, use a device to stop the workpiece from twisting.
- When cutting boards in upright position, use a device to prevent kick-back.
- A dust extraction system designed for an air velocity of 20 m/s should be connected in order to comply with woodworking dust emission values and to ensure reliable operation.
- Give these safety regulations to all persons who work on the machine.
- Do not use this saw to cut fire wood.
- The machine is equipped with a safety switch to prevent it being switched on again accidentally after a power failure.
- Before you use the machine for the first time, check that the voltage marked on the rating plate is the same as your mains voltage.
- If you use a cable reel, the complete cable has to be pulled off the reel.
- Persons working on the machine should not be distracted.
- Note the direction of rotation of the motor and blade.
- Never dismantle the machine's safety devices or put them out of operation.
- Never cut workpieces which are too small to hold securely in your hand.
- Never remove loose splinters, chips or jammed pieces of wood when the saw blade is running.
- It is imperative to observe the accident prevention regulations in force in your area as well as all other generally recognized rules of safety.
- Note the information published by your professional associations.
- Adjustable protective devices have to be adjusted as close as possible to the workpiece.
- Important! Support long workpieces (e.g. with a roller table) to prevent them sagging at the end of a cut.

- Make sure the blade guard (4) is in its lower position when the saw is being transported.
- Safety guards are not to be used to move or misuse the machine.
- Blades that are misshapen or damaged in any way must not be used.
- If the table insert is worn, replace it.
- Never operate the machine if either the door protecting the blade or the detachable safety device are open.
- Ensure that the choice of blade and the selected speed are suitable for the material to be cut.
- Do not begin cleaning the blade until it has come to a complete standstill.
- For straight cuts of small workpieces against the longitudinal limit stop the push stick has to be used.
- Wear gloves when handling the saw blade and rough materials
- The bandsaw blade guard should be in its lowest position close to the bench during transport.
- For miter cuts when the table is tilted, the parallel stop must be positioned on the lower part of the table.
- Never use guards to lift or transport items.
- Ensure that the bandsaw blade guards are used and correctly adjusted.
- Keep your hands a safety distance away from the bandsaw blade. Use a push stick for narrow cuts.
- The push stick has to be stored on the intended device, so that it can be reached from normal working position and is always ready to be used.
- In the normal operating position the operator is in front of the machine.

**WARNING!** This electric tool generates an electromagnetic field during operation. This field can impair active or passive medical implants under certain conditions. In order to prevent the risk of serious or deadly injuries, we recommend that persons with medical implants consult with their physician and the manufacturer of the medical implant prior to operating the electric tool.

## 6. Technical data

<b>Electro motor</b>	230 - 240 V ~ 50Hz
<b>Power</b>	300W
<b>Revolutions <math>n_0</math></b>	1400 min <sup>-1</sup>
<b>Saw band length</b>	1490 mm
<b>Saw band width</b>	3,5-12 mm
<b>Saw band width max.</b>	12 mm
<b>Cutting speed</b>	880 m/min
<b>Passage height</b>	0 - 100 mm
<b>Passage width</b>	195 mm
<b>Table size</b>	313 x 302 x 25 mm
<b>Slewing range of the table</b>	0° bis 45°
<b>Max. size of the workpiece</b>	400 x 400 x 80 mm
<b>Overall weight</b>	18 kg

**Subject to technical modifications!**

The work piece must have a minimum height of 3 mm and a minimum width of 10 mm.

The total noise values determined in accordance with EN 61029.

<b>Sound pressure level <math>L_{pA}</math></b>	86,0 dB(A)
<b>Uncertainty <math>K_{pA}</math></b>	3 dB
<b>Sound power level <math>L_{WA}</math></b>	74,8 dB(A)
<b>Uncertainty <math>K_{WA}</math></b>	3 dB

## Wear hearing protection!

The effects of noise can cause a loss of hearing. Keep the noise level and vibration to a minimum!

- Only use faultless devices.
- Maintain and clean the device at regular intervals.
- Adapt your working methods to the device.
- Do not overload the device.
- Have the device checked if necessary.
- Switch the device off if it is not in use.

## 7. Remaining hazards

The machine has been built using modern technology in accordance with recognized safety rules. Some remaining hazards, however, may still exist.

- Risk of injury for fingers and hands by the rotating saw band due to improper handling of the work piece. Risk of injury through the hurling work piece due to improper handling, such as working without the push stick.
- Risk of damaging your health due to wood dust and wood chips. Wear personal protective cloth such as goggles. Use a fitting dust extractor.
- Risk of injury due to defective saw band. Regularly check saw band for such defects.
- Risk of injury for fingers and hands while changing saw band. Wear proper gloves.
- Risk of injury due to starting saw band while switching on the machine.
- The use of incorrect or damaged mains cables can lead to injuries caused by electricity.
- Wear only closefitting clothes. Remove rings, bracelets and other jewelry.
- For the safety of long hair, wear a cap or hair net. Even when all safety measures are taken, some remaining hazards which are not yet evident may still be present.
- Remaining hazards can be minimized by following the instructions in „General safety instructions“ „Proper Use“ and in the entire operating manual.

## 8. Before starting the equipment

Make sure the machine stands securely, i.e. bolt it to a workbench or solid base. There are two holes for this purpose in the machine foot. (Fig. 17)

- The saw table must be mounted correctly.
- All covers and safety devices have to be properly fitted before the machine is switched on.
- It must be possible for the blade to run freely.
- When working with wood that has been processed before, watch out for foreign bodies such as nails or screws etc.

- Before you actuate the On/Off switch, make sure that the saw blade is correctly fitted and that the machine's moving parts run smoothly.
- Before you connect the machine to the power supply, make sure the data on the rating plate is the same as that for your mains.

## 9. Attachment

### ATTENTION!

Before all maintenance, set-up and assembly work on the band saw, unplug the mains plug.

### Assembly tools

1 Open-ended spanner, size 10/13

1 Allen key, size 3

1 Allen key, size 6

The saw table is not assembled for packaging reasons.

### 9.1. Assembling the saw table (Fig. 1-4)

- Open the side covers (11) by undoing the top (13) and bottom (10) cover locks. First unlock the top cover lock (13) with the help of the 6 mm Allen key (29) by turning this counter-clockwise. Then unlock the bottom cover lock (10) by unscrewing it counter-clockwise.
- Set the swivel section to 30° by loosening the saw table locking handle (21) (fig. 2).
- Guide the saw table (7) over the saw blade (22).
- Screw the saw table (7) to the swivel section (18) with 4 M6x12 hex screws. Do not fully tighten the screws.
- Swivel the saw table into the 0° position and tighten the saw table locking handle (21).
- Align the tabletop parallel to the saw blade. Tighten the 4 hex screws.
- Once adjustment is complete, close the side cover (11) again with the bottom (10) and top (13) cover locks in reverse order.
- Loosen the 3 hex nuts (X) ca. 2 turns and slide the swivel section with the mounted saw table. The saw band must run centrally in the table insert (6) (fig. 3). Then tighten the 3 hex. nuts (X) again (fig. 4).

### 9.2. Mounting the guide rail for the parallel stop (26) on the table (7) (Fig. 3)

- Screw in the 4 wing screws M6x12 (31), each with a flat washer (32), ca. 5 mm into the saw table (7).
- Insert the guide rail for the parallel stop (26) until it stops against the table.
- Then tighten the 4 wing nuts.

### 9.3. Adjusting the parallel stop (Fig. 5)

- Place the parallel stop (25) on the guide rail (26) for the parallel stop, to the left of the saw blade, and clamp it firmly in place (see 10.2). The parallel stop must now be parallel to the cut-out in the saw table (7). It can be corrected by loosening the cylindrical screws (34). A 4 mm Allen key (not included) is required for this. Remove the protective cap (Fig. 5.1).

#### 9.3.1 Adjusting the scale (Fig. 5)

If necessary, the scale can be readjusted to the guide rail for the parallel stop.

- Place the longitudinal stop to the left of the saw blade, on the guide rail for the parallel stop.

- Measure 50 mm from the saw blade to the parallel stop. The graduation mark on the magnifying glass (33) should now be at 50 mm.
- If this is not the case, then loosen the Philips head screw (K) on the scale and set this to 50 mm. Tighten the Philips head screw again.

### 9.4. Tensioning the saw band (Fig. 1a)

**ATTENTION!** If the saw is at a standstill for an extended period the saw band tension must be relieved, i.e. before switching the saw on it is necessary to check the saw blade tension.

- Turn the clamping screw (1) clockwise to tension the Bandsaw blade (22). The correct tension of the saw band can be determined by pressing the finger laterally against the saw band, roughly centrally between the two saw band rollers (2+8). The Bandsaw blade (22) should only depress slightly (approx. 1-2 mm) here.
- The sufficiently tensioned saw band makes a metallic sound when tapped.
- Relieve the saw band tension if it is not in use for an extended time, so that it does not become overstretched.

**ATTENTION!** With high tension, the saw band may break. **RISK OF INJURY!** If the tension is too low, the driven saw band roller (8) may spin, resulting in the saw band coming to a standstill.

### 9.5 Adjusting the saw band (Fig. 1a+1b)

**ATTENTION!** Before it is possible to implement the saw band setting, the saw band must be tensioned correctly.

- Open the side covers (11) by undoing the top (13) and bottom (10) cover locks. First unlock the top cover lock (13) with the help of the 6 mm Allen key (28) by turning this counter-clockwise. Then unlock the bottom cover lock (10) by unscrewing it counter-clockwise.
- Slowly turn the saw band roller (2) clockwise. The Bandsaw blade (22) should run centrally on the saw band roller (2). If this is not the case, the angle of the top saw band roller (2) must be corrected.
- If the Bandsaw blade (22) runs more towards the rear edge of the saw band roller (2) then the set screw (15) must be rotated anticlockwise.
- Open the locking screw for the top saw band roller (14).
- Turn the bottom saw band roller (8) slowly by hand, to check the position of the Bandsaw blade (22).
- If the Bandsaw blade (22) runs more towards the front edge of the saw band roller (2) then the set screw (15) must be rotated clockwise.
- After setting the top saw band roller (2), check the position of the Bandsaw blade (22) on the bottom saw band roller (8). The Bandsaw blade (22) should also lie centrally on the saw band roller (8) here. If this is not the case, the angle of the top saw band roller (2) must be adjusted again.
- Turn the saw band roller a few times, until the adjustment of the top saw band roller (2) acts on the saw band position on the bottom saw band roller (8).
- Tighten the locking screw for the top saw band roller (14).
- Once adjustment is complete, close the side cover (11) again with the bottom (10) and top (13) cover locks in reverse order.

## 9.6. Adjusting the saw band guide (Fig. 6-9)

Both the support bearing (36 + 42) and the guide pins (37 + 46) must be readjusted after every saw band change.

- Open the side covers (11) by undoing the cover locking mechanisms (10) with the help of the screwdriver (29).

### 9.6.1. Top support bearing (36) ( Fig. 6)

- Undo Allen screw for top support bearing (35).
- Move support bearing (36) sufficiently far that it just no longer touches the Bandsaw blade (22) (distance max. 0.5 mm).
- Retighten the Allen screw for the top support bearing (35).

### 9.6.2. Adjusting the bottom support bearing (42) (Fig. 8)

- Disassemble the saw table as per 9.1 in the opposite direction.
- Undo Allen screw for bottom support bearing (41).
- Move bottom support bearing (42) sufficiently far that it just no longer touches the Bandsaw blade (22) (distance max. 0.5 mm).
- Retighten Allen screw for bottom support bearing (41).

### 9.6.3. Adjusting the top guide rollers (37) (Fig. 6+7)

- Undo Allen screws for top retainer (40)
- Move top retainer (39), top guide rollers (37), until the front edge of the guide rollers (37) is approx. 1 mm behind the tooth base of the saw band.
- Retighten Allen screws for top retainer (40).
- Slide the guide rollers (37) in the direction of the saw band! Important note! The distance between the guide rollers (37) and saw band (22) must not exceed 0.5 mm. (Saw band must not jam)
- Retighten Allen screws (38).
- Turn the top saw band roller (2) a few times in a clockwise direction.
- Check the setting of the top guide rollers (38) again and adjust if necessary.
- If necessary, adjust the top support bearing (36) (9.4.1).

### 9.6.4. Adjusting the bottom guide pins (46) (Fig. 8+9)

- Disassemble saw table (7)
- Undo screw for bottom retainer (43) (Open-ended spanner, size 10)
- Move bottom retainer (47), bottom guide rollers (46), until the front edge of the bottom guide rollers (46) is approx. 1 mm behind the tooth base of the saw band.
- Retighten screw for bottom retainer (43).
- Undo Allen screws for bottom guide rollers (45).
- Slide the two bottom guide rollers (46) sufficiently far in the direction of the saw band that the distance between the guide rollers (46) and saw band (22) is max. 0.5 mm. (Saw band must not jam)
- Retighten Allen screws for bottom guide rollers (45).
- Turn the bottom saw band roller (8) a few times in a clockwise direction.
- Check the setting of the bottom guide rollers (46) again and adjust if necessary.
- If necessary, adjust the bottom support bearing (42) (9.4.2).

## 9.7. Adjusting the top saw band guide (5) (Fig. 10)

- Undo locking handle for saw band guide (24).
- Turn the adjustment handle for the saw band guide (23) to lower the saw band guide (5) as closely as possible (distance approx. 2-3 mm) over the material to be cut.
- Retighten locking handle (24).
- Check the setting before every cutting process and adjust if necessary.

## 9.8. Adjusting the saw table (7) to 90° (Fig. 11+12)

- Set the top saw blade guide (5) fully upwards.
- Loosen the locking handle for the saw table (21) by turning counter-clockwise.
- Place the angle bracket between the Bandsaw blade (22) and saw table (7). Angle bracket not included in the scope of supply.
- Tilt the saw table (7) by turning, until the angle to the Bandsaw blade (22) is precisely 90°. If the saw table is already on the screw (49) and a 90° angle cannot be set, undo the nut (50) and shorten the screw (49) by turning in a clockwise direction.
- Tighten the locking handle for the saw table (21) again by turning clockwise.
- Also undo the nut (50).
- Adjust the screw (49) sufficiently that the saw table touches the underside.
- Retighten the nut (50) to fix the screw (49) in position.
- If necessary, set the scale pointer (51) to 0° on the graduated scale (52). (Fig. 11)

## 9.9. Which saw band to use

The saw band supplied in the band saw is intended for universal use. The following criteria should be considered when selecting the saw band:

- It is possible to cut tighter radii with a narrow saw band than with a wide saw band.
- A wide saw band is used if a straight cut is required. This is important in particular when cutting wood. The saw band has a tendency to follow the wood grain and therefore deviates easily from the desired cutting line.
- Fine-toothed saw bands cut more smoothly, but also more slowly than coarse saw bands.

**ATTENTION:** Never use bent or torn saw bands!

## 9.10. Replacing the saw band (Fig. 1a+1b+3+15)

- Set the saw band guide (5) at approx. half height between the saw table (7) and machine frame (16).
- Undo the cover locking mechanisms (10+13) and open the side covers (11).
- Remove the guide rail for the parallel stop (26) in reverse order (see 9.2)
- Relieve the Bandsaw blade (22) tension by turning the clamping screw (1) anti-clockwise.
- Remove the Bandsaw blade (22) from the saw band rollers (2+8) and through the slot in the saw table (7).
- Place the new Bandsaw blade (22) centrally on both saw band rollers (2+8). The teeth of the Bandsaw blade (22) must point downwards in the direction of the saw table (Fig. 6).
- Tension the Bandsaw blade (22) (see 9.4)
- Close the side cover (11) again.
- Then fit the guide rail for the parallel stop again (per 9.2).

### 9.11. Replacing the table insert (Fig. 14)

In case of wear or damage, the table insert (6) must be replaced; otherwise there is an increased risk of injury.

- Remove the worn table insert (6) by lifting it up and out.
- Installation of the new table insert takes place in reverse order.

### 9.12. Extraction nozzle (Fig. 1b)

The band saw is equipped with an extraction nozzle (20) 100/40 mm for chips.

Only operate the device with a suitable extraction system. Check and clean the suction channels at regular intervals.

### 9.13. Push Stick retainer (Fig. 13)

The Push Stick retainer (48) is pre-mounted on the machine frame. If unused, the Push stick (27) must always be stowed in the Push Stick retainer.

## 10. Operation

### 10.1 On/Off switch (12) (Fig. 16)

- To turn the machine on, press the green button „I“.
- To turn the machine off again, press the red button „0“.
- The band saw is equipped with an undervoltage switch. With a power failure, the band saw must be switched back on again.

### 10.2. Parallel stop (Fig. 17)

- Press the clamping bar (H) of the parallel stop (25) upwards
- Position the parallel stop (25) to the left or right of the saw blade (22) on the guide rail for the parallel stop and set to the desired measurement.
- Press the clamping bar (H) down to fix the parallel stop (25) in place.
- Make sure that the parallel stop (25) always runs parallel to the Bandsaw blade (22).

### 10.3. Angled cuts (Fig. 2+12+19)

In order to execute angled cuts parallel to the Bandsaw blade (22), it is possible to tilt the saw bench (7) forwards from 0° - 45°.

- Loosen the locking handle for saw table (21).
- Tilt saw bench (7) forwards, until the desired angle is set on the degree scale (52).
- Retighten locking handle (21).

**ATTENTION:** With a tilted saw table (7), the parallel stop (25) must always be fitted to the right of the Bandsaw blade (22) in the working direction. This prevents the workpiece from slipping.

## 11. Working instructions

The following recommendations are examples of the safe use of band saws.

The following safe working methods should be seen as an aid to safety. They cannot be applied suitably completely or comprehensively to every use. They cannot treat every possible dangerous condition and must be interpreted carefully.

- Connect the machine to a suction unit when working in closed rooms. A suction device which conforms with commercial regulations must be used for suction in commercial areas.

- Loosen the sawband when the machine is not in operation (e.g. after finishing work). Attach a notice on the tension of the saw band to the machine for the next user.
- Collect unused sawbands and store them safely in a dry place. Check for faults (teeth, cracks) before use. Do not use faulty sawbands!
- Wear suitable gloves when handling sawbands.
- All protective and safety devices must be securely mounted on the machine before beginning work.
- Never clean the sawband or the sawband guide with a hand-held brush or scraper while the sawband is running. Resin-covered sawbands impair working safety and must be cleaned regularly.
- For your own protection, wear protective glasses and hearing protection. Wear a hairnet if you have long hair. Roll up loose sleeves over the elbows.
- Always position the sawband guide as near the workpiece as possible when working.
- Insure sufficient lighting in the work area and around the machine.
- Always use the fence for straight cuts to keep the workpiece from tipping or slipping away.
- When working on narrow workpieces with manual feed, use the push stick.
- For diagonal cuts, place the saw bench in the appropriate position and guide the workpiece on the fence.
- In order to cut dovetail tenons and teeth or wedges, bring the saw table into the corresponding position on the angle scale.
- For arced and irregular cuts, push the workpiece evenly using both hands with the fingers together. Hold the workpiece with your hands on a safe area.
- Use a pattern for repeated arced or irregular cuts.
- Insure that the workpiece does not roll when cutting round pieces.

**Attention!** After every new setting, we recommend performing a test cut, in order to check the dimensional settings.

- With all cutting processes, the top saw band guide (5) must be positioned as close as possible to the workpiece (see 9.5).
- The workpiece must always be guided with both hands and kept flat against the saw table (7). This prevents the Bandsaw blade (22) from jamming.
- Forward feeding should always take place with an even pressure, which is just sufficient for the saw band to cut through the material with ease without becoming blocked.
- Always use the parallel stop (25) for all cutting processes that it can be used for.
- It is better to perform a cut in a single working step than in multiple steps, which may require that the workpiece be drawn back. However, if it is not possible to avoid drawing the workpiece back then the band saw must be switched off first. Only draw the workpiece back once the bandsaw blade (22) has come to a standstill.
- When sawing, the workpiece must always be guided by its longest side.

**ATTENTION!** When processing narrower workpieces it is essential to use a Push stick. The Push stick (27) must always be stored within reach, on the Push Stick retainer (48) provided for this purpose on the side of the saw.

### 11.1 Performing longitudinal cuts (Fig. 20)

Here, a workpiece is cut in its longitudinal direction.

- Position the longitudinal fence (25) on the left side (if possible) of the Bandsaw blade (22), in accordance with the desired width.
- Lower the saw band guide (5) onto the workpiece (9.5).
- Switch on the saw (see 10.1).
- Press one edge of the workpiece against the longitudinal fence (25) with the right hand, whilst the flat side lies on the saw bench (7).
- Slide the workpiece at an even feed rate along the longitudinal fence (25) into the Bandsaw blade (22).
- Important: Long workpieces must be secured against tipping at the end of the cutting process (e.g. with reel-off stand, etc.)

### 11.2 Performing angled cuts (Fig. 19)

- Set saw bench to desired angle (see „Angled cuts“).
- Perform the cut as described under „11.1“.

When producing angled cuts, only use the parallel stop to the right of the saw band.

### 11.3 Freehand cuts (Fig. 21)

One of the most important features of a band saw is the ease with which it can cut curves and radii.

- Lower the saw band guide (5) onto the workpiece (see 9.5).
- Switch on the saw.
- Press the workpiece firmly onto the saw bench (7) and slowly slide into the Bandsaw blade (22).
- In many cases it is helpful to roughly saw curves and corners approximately 6 mm from the line.
- If it is necessary to saw curves that are too tight for the saw band used, auxiliary cuts must be sawn up to the front face of the curve, so that these fall off as wood waste when the final radius is sawn.

## 12. Transport

The machine must only be lifted and transported on its frame or the frame plate. Never lift the machine at the safety devices, the adjusting levers, or the sawing table.

During the transport the saw blade protection must be in the lowest position and near the table.

Never raise at the table! Unplug the machine from the mains during transport.

## 13. Cleaning and maintenance

**WARNING!** Prior to any adjustment, maintenance or service work disconnect the mains power plug!

### Cleaning

Keep all safety devices, air vents and the motor housing free of dirt and dust as far as possible. Wipe the equipment with a clean cloth or blow it with compressed air at low pressure.

We recommend that you clean the device immediately each time you have finished using it.

### Maintenance

There are no parts inside the equipment which require additional maintenance.

### Service information

Please note that the following parts of this product are subject to normal or natural wear and that the following parts are therefore also required for use as consumables.

Wear parts\*: Bandsaw blade, Table insert, Push stick

\* Not necessarily included in the scope of delivery!

## 14. Storage

Store the device and its accessories in a dark, dry and frost-proof place that is inaccessible to children. The optimum storage temperature is between 5 and 30°C.

Store the power tool in original packaging.

Cover the electrical tool in order to protect it from dust and moisture.

Store the operating manual with the electrical tool.

## 15. Electrical Connection

The installed electric motor is connected and is ready to work. The connection complies with the relevant VDE and DIN regulations. The customer-side mains supply and the used extension line must meet these regulations.

### Important information

In the event of an overloading the motor will switch itself off. After a cool-down period (time varies) the motor can be switched back on again.

### Defective Electric Connection Lines

Often, insulation damages occur on electrical connection lines.

#### Causes are:

- Drag marks if connection lines are led through window or door clearances.
  - Kinks due to improper attachment or routing of the connection line.
  - Cuts caused by running over the connection line.
  - Insulation damages caused by pulling the connection line out of the wall socket.
  - Fissures caused by the ageing of the insulation.
- Such defective electric connection lines must not be used and are hazardous due to the insulation damages.

Regularly check the electrical connection lines for damages. Please make sure that the connection lines are disconnected from the mains supply during the check.

Electrical connection lines must comply with the relevant VDE and DIN regulations. Only use connection lines labelled with H05VV-F.

The labelling of the connection cable with the type specification is required.

**AC motor**

- The mains voltage must be 230 - 240 V~
- Extension cables up to 25 m long must have a cross-section of 1.5 mm<sup>2</sup>.

Connections and repairs of electrical equipment may only be carried out by an electrician.

**Please provide the following information in the event of any enquiries:**

- Type of current for the motor
- Machine data - type plate
- Motor data - type plate

**16. Disposal and recycling**

**Disposing of transport packaging**

The packaging protects the machine from damage during transport. The packaging material is usually chosen for factors of environmental friendliness and disposal. It can therefore be recycled. Returning the packaging to the material life cycle saves raw material and reduces waste.

Packaging parts (e.g. plastic sheets, Styropor®) can

be dangerous for children. Risk of choking! Store packaging parts beyond the reach of children and dispose of them as soon as possible.

**Old devices must not be disposed of with household waste!**



This symbol indicates that this product must not be disposed of together with domestic waste in compliance with the Directive (2012/19/EU) pertaining to waste electrical and electronic equipment (WEEE). This product must be disposed of at a designated collection point.

This can occur, for example, by handing it in at an authorised collecting point for the recycling of waste electrical and electronic equipment. Improper handling of waste equipment may have negative consequences for the environment and human health due to potentially hazardous substances that are often contained in electrical and electronic equipment. By properly disposing of this product, you are also contributing to the effective use of natural resources. You can obtain information on collection points for waste equipment from your municipal administration, public waste disposal authority, an authorised body for the disposal of waste electrical and electronic equipment or your waste disposal company.

**17. Troubleshooting**

Problem	Possible cause	Help
Motor does not work	Motor, cable or plug defective, fuses burnt  Housing cover open (limit switch)	Arrange for inspection of the machine by a specialist. Never repair the motor yourself. Danger! Check fuses and replace as necessary Close housing cover exactly
The motor starts up slowly and does not reach operating speed.	Voltage too low, coils damaged, capacitor burnt	Contact the utility provider to check the voltage. Arrange for inspection of the motor by a specialist. Arrange for replacement of the capacitor by a specialist
Motor makes excessive noise	Coils damaged, motor defective	Arrange for inspection of the motor by a specialist
The motor does not reach its full power.	Circuits in the network are overloaded (lamps other motors, etc.)	Do not use any other equipment or motors on the same circuit
Motor overheats easily.	Overloading of the motor, insufficient cooling of the motor	Avoid overloading the motor while cutting, remove dust from the motor in order to ensure optimal cooling of the motor
Saw cut is rough or wavy	Saw blade dull, tooth shape not appropriate for the material thickness	Resharpen saw blade and/or use suitable saw blade
Workpiece pulls away and/or splinters	Excessive cutting pressure and/or saw blade not suitable for use	Insert suitable saw blade
Saw blade is not running straight	Guide has been wrongly set  Wrong saw blade	Set the saw blade guide according to the operating instructions Select a saw blade according to the operating instructions
Burn marks appear on the wood during the cutting work	Blunt saw blade Wrong saw blade	Change the saw blade Select a saw blade according to the operating instructions
Saw blade jams during cutting work	Blunt saw blade Deposits on the saw blade Guide has been set poorly	Change the saw blade Clean the saw blade Set the saw blade guide according to the operating instructions

<b>Table des matières:</b>	<b>Page:</b>
1. Introduction	34
2. Description de l'appareil	34
3. Ensemble de livraison	34
4. Utilisation conforme	35
5. Consignes de sécurité	35
6. Caractéristiques techniques	37
7. Risques résiduels	38
8. Avant la mise en service	38
9. Montage	38
10. Utilisation	41
11. Consignes de travail	41
12. Transport	42
13. Nettoyage e maintenance	42
14. Stockage	42
15. Raccordement électrique	42
16. Mise au rebut et recyclage	43
17. Dépannage	44



## Légende des symboles figurant sur l'appareil

	<p>Attention! Danger de mort et risque de blessures et d'endommagement de la machine en cas de non respect des instructions.</p>
	<p>AVERTISSEMENT - pour réduire le risque de blessure, lisez le mode d'emploi!</p>
	<p>Portez des lunettes de protection!</p>
	<p>Portez une protection auditive!</p>
	<p>Portez un masque anti-poussière!</p>
	<p>Attention! Risque de blessure! Ne mettez pas vos doigts dans la ruban de scie!</p>
	<p>Porter des gants de protection.</p>
	<p>Arrêtez la machine et débranchez le câble d'alimentation de la machine avant de l'assembler, de la nettoyer, de la régler et d'effectuer des travaux d'entretien, ainsi que pour la transporter.</p>
	<p>Sens du ruban de scie</p>

## 1. Introduction

### Fabricant :

scheppach  
Fabrikation von Holzbearbeitungsmaschinen GmbH  
Günzburger Straße 69  
D-89335 Ichenhausen

### Cher client,

Nous vous souhaitons beaucoup de satisfaction et de réussite dans votre travail avec votre nouvelle machine.

### Remarque:

Selon la loi en vigueur sur la responsabilité du fait des produits, le fabricant ne peut être tenu pour responsable des dommages subis par cet appareil ou résultant de son utilisation dans les cas suivants :

- Mauvaise manipulation,
- Non-respect des instructions d'utilisation,
- Travaux de réparation effectués par des tiers, par des spécialistes non agréés,
- Remplacement et montage de pièces de rechange qui ne sont pas d'origine.
- Utilisation non conforme,
- Lors d'une défaillance du système électrique en cas de non-respect des réglementations électriques et des prescriptions VDE 0100, DIN 57113 / VDE0113.

### Nous vous recommandons :

De lire intégralement le manuel d'utilisation, avant d'effectuer le montage et la mise en service.

Le présent manuel d'utilisation vous facilitera la prise en main et la connaissance de la machine, tout en vous permettant d'en utiliser pleinement le potentiel dans le cadre d'une utilisation conforme. Les instructions importantes qu'il contient vous apprendront comment travailler avec la machine de manière sûre, rationnelle et économique ; comment éviter les dangers, réduire les coûts de réparation et réduire les périodes d'indisponibilité ; comment enfin augmenter la fiabilité et la durée de vie de la machine. En plus des consignes de sécurité contenues dans ce manuel d'utilisation, vous devez respecter scrupuleusement les réglementations et les lois applicables lors de l'utilisation de la machine dans votre pays.

Conservez le manuel d'utilisation dans une pochette plastique pour le protéger de la saleté et de l'humidité, auprès de la machine. Avant de commencer à travailler avec la machine, chaque utilisateur doit lire le manuel d'utilisation puis le suivre attentivement. Seules les personnes formées à l'utilisation de la machine et conscientes des risques associés sont autorisées à travailler avec la machine. L'âge minimum requis doit être respecté.

Il convient de respecter les consignes de sécurité contenues dans ce manuel d'utilisation mais également les prescriptions en vigueur dans votre pays concernant l'utilisation des machines à bois ainsi que les règles techniques généralement reconnues.

Nous déclinons toute responsabilité pour les accidents et dommages dus au non-respect de ce manuel d'utilisation et des consignes de sécurité.

## 2. Description de l'appareil (Fig. 1-16)

1. Vis de serrage
2. Volant supérieur
3. Bandage en caoutchouc
4. Dispositif de protection de la lame de scie
5. Guidage de lame supérieur
6. Insert de table
7. Table de la scie
8. Volant inférieur
9. Embase de la scie
10. Verrouillage de capot (inférieur)
11. Capot
12. Interrupteur Marche / Arrêt
13. Verrouillage de capot (supérieur)
14. Vis d'arrêt du volant supérieur
15. Vis de réglage du volant supérieur
16. Bâti de la machine
17. Câble d'alimentation
18. Segment d'inclinaison
19. Moteur
20. Raccord d'aspiration
21. Poignée de blocage de la table de scie
22. Lame de scie
23. Poignée de réglage du guide de lame
24. Poignée de blocage du guide de lame
25. Guide parallèle
26. Rail de guidage du guide parallèle
27. Pousoir à bois
28. Clé Allen de 3 mm
29. Clé Allen de 4 mm
30. Clé plate
31. Vis papillon (M6x12)
32. Rondelle plate (6mm)
33. Loupe
34. Vis à tête cylindrique
35. Vis à six pans creux du galet arrière supérieur
36. Galet de guidage arrière supérieur
37. Galet de guidage, supérieur
38. Vis à six pans creux de galet de guidage (supérieur)
39. Support supérieur
40. Vis à six pans creux du support supérieur (2x)
41. Vis à six pans creux du galet de guidage inférieur
42. Galet de guidage arrière inférieur
43. Vis du support inférieur
44. Protecteur de lame de scie
45. Vis à six pans creux du galet de guidage (inférieur)
46. Galet de guidage, inférieur
47. Support inférieur
48. Support de pousoir à bois
49. Vis (réglage de la table de scie)
50. Écrou (réglage de la table de scie)
51. Repère de la graduation
52. Graduation angulaire

## 3. Ensemble de livraison

- Ouvrez l'emballage et sortez-en délicatement l'appareil.
- Retirez les matériaux d'emballage, ainsi que les protections mises en place pour le transport (s'il y a lieu).
- Vérifiez que la fourniture est complète.
- Vérifiez que l'appareil et les accessoires n'ont pas été endommagés lors du transport.
- Conservez si possible l'emballage jusqu'à la fin de la période de garantie.

## ATTENTION!

L'appareil et les matériaux d'emballage ne sont pas des jouets ! Les enfants ne doivent en aucun cas jouer avec les sacs en plastique, films d'emballage et pièces de petite taille ! Il existe un risque d'ingestion et d'asphyxie !

- Scie à ruban / Lame de scie (préassemblée)
- Table de la scie
- Poussoir à bois
- Guide parallèle
- Rail de guidage du guide parallèle
- Clé plate de 10/8
- Clé Allen de 3/6
- Sachet d'accessoires
- Manuel d'utilisation

## 4. Utilisation conforme

La scie à ruban sert à découper le bois ou les matériaux semblables au bois dans le sens longitudinal ou transversal. Les pièces rondes ne doivent être coupées qu'à l'aide de dispositifs de retenue appropriés.

La machine doit exclusivement être utilisée conformément à sa destination. Toute utilisation sortant de ce cadre est considérée comme non conforme. Le fabricant décline toute responsabilité quant aux dommages ou blessures qui en résulteraient ; l'opérateur est seul responsable.

Seules les lames de scie adaptées à la machine doivent être utilisées. Pour que l'utilisation soit conforme, il convient également de respecter les consignes de sécurité, les instructions de montage et les conseils d'utilisation figurant dans le présent manuel d'utilisation.

Les personnes qui utilisent la machine et en assurent la maintenance doivent la connaître et avoir été informées des risques éventuels.

En outre, il est impératif de respecter scrupuleusement la réglementation concernant la prévention des accidents. Les autres règles générales imposées par la médecine du travail et la réglementation en matière de sécurité doivent être respectées.

Les modifications apportées à la machine dégagent le fabricant de toute responsabilité, notamment quant aux dommages qui pourraient en découler.

Malgré l'utilisation conforme de la machine, certains facteurs de risque résiduels ne peuvent être complètement éliminés. Les risques suivants peuvent subsister du fait même de la conception et de la construction de la machine:

- Perte d'audition si les protections auditives nécessaires ne sont pas utilisées
- Emissions nocives de poussière de bois lors de l'utilisation de la scie dans un espace confiné.
- Contact avec la lame de scie dans la zone où la scie n'est pas recouverte.
- Contact avec la lame de scie en rotation (risque de coupure).
- Risque de blessure pendant le changement de lame (risque de coupure).

- Risque de blessures du fait de la projection de pièces et de chutes de coupe.
- Pincement des doigts
- Risque de rebond
- Basculement de pièces longues lorsqu'elles ne sont pas suffisamment supportées
- Contact avec les parties coupantes de la lame
- Projection de nœuds bois et de chutes

Veillez noter que, conformément à leur destination, nos appareils n'ont pas été conçus pour être utilisés dans un environnement professionnel, industriel ou artisanal. Nous déclinons toute responsabilité si l'appareil est utilisé à des fins professionnelles, artisanales, dans un environnement industriel ou lors de toute activité équivalente.

## 5. Consignes de sécurité

**ATTENTION!** Lors de l'utilisation d'outils électriques, il convient de toujours respecter les mesures de sécurité essentielles énumérées ci-dessous, afin de réduire le risque d'incendie, de choc électrique et de blessure.

Lisez l'ensemble de ces consignes avant toute utilisation de cet outil électrique et conservez-les soigneusement.

### Travail en toute sécurité

1. Maintenez la zone de travail en ordre !
  - Les zones de travail en désordre sont propices aux accidents.
2. Tenez compte de l'environnement de la zone de travail !
  - N'exposez pas les outils électriques à la pluie.
  - N'utilisez pas les outils électriques dans des environnements mouillés ou humides.
  - Maintenez la zone de travail bien éclairée.
  - N'utilisez pas les outils électriques dans des lieux où il existe un risque d'incendie ou d'explosion.
3. Protection contre les chocs électriques
  - Évitez tout contact corporel avec des surfaces mises ou reliées à la terre (par exemple canalisations, radiateurs, cuisinières, réfrigérateurs).
4. Maintenez les tierces personnes à l'écart !
  - Ne laissez pas les tierces personnes, en particulier les enfants, toucher l'outil ou le câble d'alimentation; maintenez-les à l'écart de la zone de travail.
5. Entrez les outils en lieu sûr
  - Lorsqu'ils ne sont pas utilisés, il convient d'entreposer les outils au sec, en hauteur ou dans un local fermé, hors de portée des enfants.
6. Ne surchargez pas l'outil
  - Il fonctionnera d'autant mieux et plus sûrement au régime pour lequel il a été conçu.
7. Utilisez le bon outil
  - N'utilisez pas des outils peu puissants pour réaliser des travaux lourds.
  - N'utilisez pas les outils pour des applications pour lesquelles ils n'ont pas été conçus. Par exemple, n'utilisez pas une scie circulaire pour couper des branches d'arbre ou des bûches de bois.
  - N'utilisez pas l'outil pour scier du bois de chauffage

8. Portez des vêtements appropriés
    - Ne portez pas de vêtements amples ou de bijoux, car ils peuvent être happés par des éléments en mouvement.
    - Le port de chaussures antidérapantes est recommandé pour les travaux en extérieur.
    - Portez un filet pour les cheveux si vos cheveux sont longs.
  9. Utilisez un équipement de protection
    - Portez des lunettes de sécurité.
    - Utilisez un masque anti-poussière si le travail génère de la poussière.
  10. Raccordez l'équipement d'extraction de poussière
    - Si l'outil comporte des équipements permettant de le raccorder à un dispositif d'extraction et de récupération de poussière, assurez-vous qu'il est raccordé et correctement utilisé.
    - Lorsqu'il est utilisé dans un espace clos, l'outil doit impérativement être raccordé à un dispositif d'aspiration approprié.
  11. N'utilisez pas le câble à des fins auxquelles il n'est pas destiné
    - Ne tirez jamais sur le câble pour retirer la fiche de la prise de courant. Maintenez le câble à l'abri de la chaleur, de l'huile et des arêtes vives.
  12. Fixation de la pièce à usiner
    - Utilisez un dispositif de serrage ou un étau afin de maintenir la pièce à usiner. Ainsi elle est maintenue de manière plus sûre qu'avec votre main et cela vous permet de vous servir de la machine avec vos deux mains.
    - Lors de l'usinage de pièces longues, il est nécessaire d'utiliser un support supplémentaire (servante, tréteaux, etc.) afin d'éviter que la machine ne bascule.
    - Maintenez toujours la pièce fermement appuyée sur la table et contre le guide afin d'éviter qu'elle se déplace ou tourne.
  13. Évitez les postures anormales
    - Veillez à avoir une position stable et à toujours garder votre équilibre.
    - Ne placez pas vos mains de façon inadéquate afin d'éviter qu'une main ou les deux ne puissent entrer en contact avec la lame de scie à la suite d'un dérapage soudain.
  14. Entretenez vos outils avec soin
    - Veillez à ce que les outils de coupe soient affûtés et propres pour obtenir de meilleures performances et travailler en toute sécurité.
    - Suivez les instructions de graissage et de remplacement des outils.
    - Examinez régulièrement le câble d'alimentation de la machine et faites procéder à son remplacement dans un atelier agréé s'il est endommagé.
    - Contrôlez régulièrement les rallonges électriques et remplacez-les si elles sont endommagées.
    - Maintenez les poignées sèches, propres et exemptes de tout lubrifiant et de toute graisse.
  15. Retirez la fiche de la prise de courant
    - Ne dégagez jamais les chutes, les copeaux ou les morceaux de bois coincés lorsque la lame de scie tourne.
    - En cas de non utilisation de la machine, avant la maintenance et lors du remplacement d'outils (lame de scie, foret ou fraise par exemple)
      - Si la lame se bloque lors de la coupe du fait d'une pression excessive vers la lame, arrêtez la scie et débranchez-la du secteur. Enlevez la pièce et assurez-vous que la lame tourne librement. Remettez la machine en marche et reprenez la coupe en réduisant la pression exercée vers la lame.
  16. Retirez les clés de réglage
    - Vérifiez que les clés et outils de réglage sont retirés de la machine avant de la mettre en marche.
  17. Évitez tout démarrage intempestif
    - Assurez-vous que l'interrupteur est en position « arrêt » lors du branchement à la prise au secteur.
  18. Utilisez des rallonges prévues pour l'extérieur
    - Pour le travail en extérieur, utilisez uniquement des rallonges homologuées pour l'extérieur et portant le marquage correspondant.
    - L'enrouleur de câble doit toujours être déroulé lors de l'utilisation.
  19. Restez vigilant
    - Faites attention à ce que vous faites, faites preuve de bon sens et n'utilisez pas l'outil en cas de fatigue.
  20. Vérifiez que la machine n'est pas endommagée
    - Avant d'utiliser la machine, examinez attentivement tous les dispositifs de protection et toutes les pièces légèrement endommagées, afin de vous assurer qu'ils fonctionnent correctement et remplissent leur fonction.
    - Vérifiez que les parties mobiles bougent librement, sans bloquer et qu'aucun élément n'est endommagé.
    - Toutes les pièces doivent être correctement montées et remplir toutes les conditions pour assurer un fonctionnement correct de l'appareil. La protection mobile de la lame de scie ne doit pas rester bloquée en position relevée.
    - Il convient de réparer ou de faire remplacer tout dispositif de protection ou pièce endommagés dans un atelier d'entretien agréé, sauf indication contraire figurant dans le présent manuel d'utilisation.
    - Faites remplacer les interrupteurs défectueux dans un atelier d'entretien agréé.
    - N'utilisez pas de câbles d'alimentation défectueux ou endommagés.
    - N'utilisez pas l'outil si l'interrupteur ne peut pas passer de la position « marche » à la position « arrêt ».
  21. ATTENTION !
    - L'utilisation d'autres outils et accessoires que ceux qui sont expressément recommandés, peut entraîner un risque de blessures.
  22. Faites réparer l'appareil par un électricien qualifié
    - Cet outil électrique satisfait aux règles de sécurité applicables. Les réparations doivent uniquement être effectuées par un électricien qualifié et avec des pièces de rechange d'origine, afin de ne pas exposer l'utilisateur à un risque important.
- Mesures de sécurité spécifiques pour les scies à ruban**
- Portez des gants de protection lors de tous les travaux de maintenance de la lame.
  - Pour couper du bois rond ou de forme irrégulière, il est indispensable d'utiliser un dispositif empêchant la pièce de tourner.

- Lorsque vous sciez une pièce sur chant, il est impératif d'utiliser un dispositif empêchant la pièce de se rabattre.
- Afin de respecter les émissions de poussière concernant le travail du bois, il faut connecter la machine à un aspirateur de poussière disposant d'une vitesse d'air de 20 m/sec au minimum.
- Communiquez les consignes de sécurité à toutes les personnes qui doivent se servir de la machine.
- N'utilisez pas la scie pour scier du bois de chauffage.
- La machine est équipée d'un interrupteur qui empêche la machine de redémarrer d'elle-même après une chute de tension.
- Avant la mise en service, vérifiez si la tension indiquée sur la plaque signalétique de la machine correspond à celle du réseau.
- Déroulez complètement le câble de l'enrouleur de câble avant d'utiliser la machine.
- Ne détournez pas l'attention des personnes qui utilisent la machine.
- Respectez le sens de rotation du moteur et de la lame de scie.
- Les dispositifs de sécurité de la machine ne doivent être ni démontés, ni rendus inopérants.
- Ne sciez pas de pièces trop petites pour être maintenues correctement avec la main.
- Ne dégagez jamais les chutes, les copeaux ou les morceaux de bois coincés lorsque la lame de scie tourne.
- Il est impératif de respecter scrupuleusement la réglementation concernant la prévention des accidents. Les autres règles généralement imposées par la médecine du travail et la réglementation en matière de sécurité doivent être respectées.
- Positionnez les dispositifs de protection réglables aussi près que possible de la pièce à scier.
- Attention ! Lors de l'usinage de pièces longues, il est nécessaire d'utiliser un support supplémentaire (servante, tréteaux, etc.) afin d'éviter qu'elles ne basculent en fin de coupe.
- Le protecteur de lame (4) doit être abaissé à sa position inférieure pendant le transport de la machine.
- Les dispositifs de protection ne doivent pas être utilisés pour transporter la machine ou être utilisés de façon anormale.
- N'utilisez pas de lames de scie déformées ou endommagées.
- Remplacez l'insert de table lorsqu'il est endommagé.
- Ne mettez jamais la machine en marche lorsque la porte de protection ou lorsque le contacteur de protection sont ouverts.
- Veillez à ce que la lame et la vitesse de coupe correspondent à la nature de la pièce à scier.
- Ne commencez pas à nettoyer la lame avant qu'elle ne se soit complètement arrêtée.
- Lors du sciage de long de pièces étroites contre le guide parallèle, utilisez un poussoir à bois.
- Portez des gants de protection lors de la manipulation de lames et de matériaux rugueux.
- Le protecteur de lame doit être complètement abaissé au plus bas contre la table de la scie pendant le transport.
- Lors de coupes de biais avec la table inclinée, le guide d'angle doit être placé du côté extérieur de la table.
- N'utilisez jamais les dispositifs de protection pour soulever ou transporter la machine.
- Veillez à ce que les dispositifs de protection de la lame soient utilisés et correctement positionnés.

- Maintenez vos mains à une distance suffisante de la lame de scie. Utilisez un poussoir à bois pour scier les pièces étroites.
- Rangez le poussoir à bois à l'emplacement prévu sur la machine afin de pouvoir le saisir en position de travail et de toujours l'avoir à disposition.
- Pour travailler positionnez-vous en face de la machine.

**AVERTISSEMENT!** Pendant son fonctionnement, cet outil électrique génère un champ électromagnétique. Ce champ peut dans certaines circonstances nuire aux implants médicaux actifs ou passifs. Pour réduire les risques de blessures graves voire mortelles, nous recommandons aux personnes porteuses d'implants médicaux de consulter leur médecin, ainsi que le fabricant de leur implant avant d'utiliser l'outil électrique.

## 6. Caractéristiques techniques

<b>Moteur à courant alternatif</b>	230 - 240 V ~ 50 Hz
<b>Puissance</b>	300W
<b>Régime au ralenti <math>n_0</math></b>	1400 min <sup>-1</sup>
<b>Longueur de la lame de scie</b>	1490 mm
<b>Largeur de la lame de scie</b>	3,5-12 mm
<b>Largeur maxi. de la lame de scie</b>	12 mm
<b>Vitesse de coupe</b>	880 m/min
<b>Hauteur de passage</b>	0 - 100 mm
<b>Largeur de passage</b>	195 mm
<b>Dimensions de la table</b>	313 x 302 x 25 mm
<b>Plage d'inclinaison de la table</b>	0° à 45°
<b>Dimensions maxi. de la pièce à usiner</b>	400 x 400 x 80 mm
<b>Poids total</b>	18 kg

### Sous réserve de modifications techniques!

La pièce doit avoir au moins une hauteur de 3 mm et une largeur de 10 mm.

Les valeurs du niveau sonore et des vibrations ont été déterminées conformément à la norme EN 61029

<b>Niveau de pression acoustique <math>L_{pA}</math></b>	86,0 dBA
<b>Incertitude de mesure <math>L_{pA}</math></b>	3 dB
<b>Niveau de puissance acoustique <math>L_{WA}</math></b>	74,8 dB(A)
<b>Incertitude de mesure <math>K_{WA}</math></b>	3 dB

### Portez une protection auditive!

L'exposition au bruit peut entraîner une perte d'audition.

Limitez autant que possible votre exposition au bruit et aux vibrations!

- Utilisez uniquement des outils électriques en parfait état.
- Procédez régulièrement à la maintenance et au nettoyage de l'outil électrique.
- Adaptez votre mode de travail à l'appareil.
- Ne surchargez pas l'outil électrique.
- Faites au besoin contrôler l'outil électrique.
- Arrêtez l'outil électrique lorsqu'il n'est pas utilisé.

## 7. Risques résiduels

La machine est construite conformément à l'état actuel de la technique et à la réglementation reconnue en matière de sécurité. Toutefois, des risques résiduels peuvent survenir lors de son utilisation.

- Si la pièce n'est pas guidée correctement, il y a risque de blessure aux doigts et aux mains au contact de la lame en mouvement.
- Lorsque la pièce n'est pas fixée ou guidée correctement ou bien lors du travail sans butée, il y a risque de blessures car la pièce peut être éjectée.
- Les poussières de bois ou les copeaux représentent un danger pour la santé. Portez impérativement un équipement de protection individuelle tel que des lunettes de protection. Utiliser un dispositif d'aspiration de la poussière!
- Une lame défectueuse peut causer des blessures. Vérifiez régulièrement que la lame est en bon état. Lors du changement de lame, il y a risque de blessures aux doigts et aux mains. Portez des gants appropriés.
- Lors de la mise en marche de la machine, il y a risque de blessure lorsque la lame se met en mouvement.
- Risque de choc électrique lors de l'utilisation de câbles électriques incorrects ou défectueux.
- Les cheveux longs et les vêtements amples représentent un danger car ils peuvent être entraînés par la lame en mouvement. Rassemblez vos cheveux dans un filet et portez des vêtements près du corps.
- Même si toutes ces mesures de précaution ont été prises, il peut subsister certains risques non évidents.
- Les risques résiduels peuvent être minimisés en respectant les „Consignes de sécurité“, les recommandations des chapitres „Utilisation conforme“ et „Consignes d'utilisation“.

## 8. Avant la mise en service

La machine doit être placée de façon à être bien stable, le châssis étant vissé sur un établi ou un support similaire. Pour ce faire, des trous de fixation ont été pratiqués dans le bâti de la machine. (fig. 17)

- La table doit être correctement montée.
- Tous les capots et dispositifs de sécurité doivent être montés correctement avant la mise en service.
- La lame de scie doit pouvoir tourner librement.
- Faites attention aux corps étrangers (clous, vis, etc.) qui se trouvent dans le bois de récupération.
- Avant d'actionner l'interrupteur marche / arrêt, assurez-vous que la lame de scie est montée correctement et que les éléments mobiles bougent librement.
- Avant de brancher la machine, assurez-vous que les caractéristiques figurant sur la plaque signalétique correspondent à celles du réseau.

## 9. Montage

### ATTENTION!

Avant toute intervention de maintenance, de changement d'équipement et de montage sur la scie à ruban, la fiche doit être débranchée du secteur.

### Outil de montage

1 clé plate SW 10/13

1 clé Allen de 3

1 clé Allen de 6

Pour faciliter le conditionnement et le transport, la table de la scie n'est pas assemblée lors de la livraison.

### 9.1. Montage de la table de la scie (fig. 1-4)

- Ouvrez le capot (11) en desserrant les verrouillages des capots supérieur (13) et inférieur (10). Déverrouillez en premier le verrouillage supérieur (13) à l'aide de la clé Allen de 6 mm (29) en tournant dans le sens anti-horaire. Déverrouillez ensuite le verrouillage inférieur (10) en le desserrant dans le sens anti-horaire.
- Positionnez le segment d'inclinaison de la table de scie à 30° en desserrant la poignée de blocage de la table de scie (21) (Fig. 2).
- Faites passer la table de scie (7) autour de la lame de scie (22).
- Vissez la table de scie (7) avec 4 vis hexagonales M6x12 au segment d'inclinaison (18). Ne serrez pas les vis à fond.
- Rabattez la table à la position de 0° et serrez la poignée de blocage (21) fermement.
- Placez la table parallèlement à la lame de scie et serrez les 4 vis hexagonales à fond.
- Après avoir effectué le montage, refermez le capot (11) en resserrant le verrouillage (10) inférieur et supérieur (13) dans l'ordre inverse.
- Desserrez les 3 écrous hexagonaux (X) de 2 tours environ et déplacez le segment avec la table de scie qui est assemblée dessus. La lame de scie doit se trouver au milieu de l'insert de table (6) (Fig. 3). Resserrez ensuite les 3 écrous hexagonaux (X) à fond (Fig. 4).

### 9.2. Montage du rail de guidage du guide parallèle (26) sur la table (7) (Fig.3)

- Vissez les 4 vis papillon M6x12 (31) équipées chacune d'une rondelle (32) sur une longueur d'environ 5 mm dans la table de la scie (7).
- Mettez le rail de guidage du guide parallèle (26) en place jusqu'à ce qu'il soit en butée contre la table.
- Serrez ensuite les 4 vis papillon à fond.

### 9.3. Einstellen des Parallelanschläges (Abb. 5)

- Setzen Sie den Parallelanschlag (25) auf die Führungsschiene (26) für Parallelanschlag, links vom Sägeband, und klemmen diesen fest (siehe 10.2). Der Parallelanschlag muss jetzt parallel zum Einschnitt im Sägefisch (7) sein; eine Korrektur kann durch Lösen der Zylinderschrauben (34) vorgenommen werden. Hierfür wird ein Inbusschlüssel 4 mm (nicht im Lieferumfang enthalten) benötigt; die Schutzkappe entfernen (Abb. 5.1).

### 9.3.1 Réglage de la graduation (Fig.5)

En cas de besoin, la graduation située sur le rail de guidage du guide parallèle peut être ajustée.

- Placez le guide parallèle à gauche de la lame de scie sur le rail de guidage du guide parallèle.
- Mesurez 50 mm en partant de la lame de scie vers le guide parallèle. Le trait figurant sur la loupe (33) de lecture devrait se trouver à 50 mm sur la graduation.
- Si ce n'est pas le cas, desserrez la vis cruciforme (K) de la graduation et positionnez-la de façon à lire 50 mm. Revissez ensuite la vis cruciforme.

### 9.4. Tension de la lame de scie (Fig. 1a)

**ATTENTION!** En cas d'arrêt prolongé de la scie, la lame de la scie doit être détendue, il faut donc vérifier la tension de la lame de scie avant la mise en marche de la machine.

- Faites tourner la vis de serrage (1) dans le sens des aiguilles d'une montre afin de tendre la lame de la scie (22). La tension correcte de la lame de la scie est vérifiée en pressant avec un doigt latéralement sur la lame de la scie, à distance égale entre les deux volants de la scie (2+8). La lame (22) doit se laisser faiblement incurver (environ de 1 à 2 mm) vers l'intérieur.
- Lorsque la tension de la lame de scie est suffisante, un bruit métallique se fait entendre quand on tapote dessus.
- Lorsque la scie n'est pas utilisée de manière prolongée, détendez la lame afin qu'elle ne s'allonge pas.

**ATTENTION!** Une tension excessive peut provoquer la rupture de la lame de scie. **RISQUE DE BLESSURE!** Si la tension est insuffisante, le volant entraîné (8) risque de tourner dans le vide. Dans ce cas, la lame de scie reste immobile.

### 9.5 Réglage de la lame de scie (fig. 1a+1b)

**ATTENTION!** Avant de pouvoir régler la lame de la scie, vous devez la tendre correctement.

- Ouvrez le capot (11) en desserrant les verrouillages des capots supérieur (13) et inférieur (10). Déverrouillez en premier le verrouillage supérieur (13) à l'aide de la clé Allen de 6 mm (28) en tournant dans le sens anti-horaire. Ensuite, déverrouillez ensuite le verrouillage inférieur (10) en le desserrant dans le sens anti-horaire.
- Faites tourner lentement le volant (2) dans le sens des aiguilles d'une montre. La lame de la scie (22) doit se trouver au milieu du bandage du volant (2). Si ce n'est pas le cas, l'angle d'inclinaison du volant supérieur (2) doit être corrigé.
- Si la lame (22) se déplace plus vers le bord arrière du volant (2), la vis de réglage (15) doit être tournée dans le sens inverse des aiguilles d'une montre.
- Ouvrez la vis d'arrêt du volant supérieur (14).
- Faites tourner le volant (8) d'une main afin de vérifier la position de la lame (22).
- Si la lame (22) se déplace vers le bord avant du volant (2), la vis de réglage (15) doit être tournée dans le sens des aiguilles d'une montre.
- Une fois le volant supérieur (2) réglé, contrôlez la position de la lame (22) sur le volant inférieur (8). La lame (22) doit ici aussi se trouver au milieu du ban-

dage du volant (8). Si tel n'est pas le cas, l'inclinaison du volant supérieur (2) doit être à nouveau réglée.

- Le volant doit être tourné plusieurs fois jusqu'à ce que le réglage du volant supérieur (2) corrige la position de la lame sur le volant inférieur (8).
- Serrez la vis d'arrêt du volant supérieur (14).
- Après avoir effectué le montage, refermez le capot (11) en resserrant le verrouillage (10) inférieur et supérieur (13) dans l'ordre inverse.

### 9.6. Réglage du guidage de la lame de scie (Fig. 6-9)

Les galets de guidage arrière (36 + 42) ainsi que les galets de guidage (37 + 46) doivent être réglés à nouveau après chaque changement de lame.

- Ouvrez le capot (11) en desserrant les verrouillages des capots supérieur (13) et inférieur (10). Déverrouillez en premier le verrouillage supérieur (13) à l'aide de la clé Allen de 6 mm (28) en tournant dans le sens anti-horaire. Déverrouillez ensuite le verrouillage inférieur (10) en le desserrant dans le sens anti-horaire.
- Après avoir effectué le montage, refermez le capot (11) en resserrant le verrouillage (10) inférieur et supérieur (13) dans l'ordre inverse.

#### 9.6.1. Réglage du galet de guidage arrière supérieur (36) (Fig. 6)

- Desserrez la vis à six pans creux du galet arrière supérieur (35).
- Poussez le galet supérieur (36) jusqu'à ce qu'il affleure la lame sans la toucher (22) (distance maxi. 0,5 mm).
- Resserrez la vis à six pans creux du galet arrière supérieur (35).

#### 9.6.2. Réglage du galet de guidage arrière inférieur (42) (Fig. 8)

- Démontez la table de scie comme indiqué au point 9.1 dans l'ordre inverse.
- Desserrez la vis à six pans creux du galet de guidage arrière inférieur (41).
- Poussez le galet inférieur (42) jusqu'à ce qu'il affleure la lame sans la toucher (22) (distance maxi. 0,5 mm).
- Resserrez la vis à six pans creux du galet arrière inférieur (41).

#### 9.6.3. Réglage des galets latéraux supérieurs (37) (Fig. 6+7)

- Desserrez la vis à six pans creux du support supérieur (40).
- Déplacez le support supérieur (39) des galets supérieurs (37) jusqu'à ce que l'arête antérieure des galets (37) se trouve à environ 1 mm du fond de la denture de la lame de scie.
- Resserrez la vis à six pans creux du support supérieur (40).
- Desserrez les vis à six pans creux (38) des galets de guidage.
- Poussez les deux galets (37) en direction de la lame de scie! Attention! L'écart entre les galets (37) et la lame de scie (22) doit être au maximum de 0,5 mm (la lame de scie ne doit pas être serrée).
- Resserrez les vis à six pans creux (38).
- Faites tourner le volant supérieur (2) plusieurs fois dans le sens des aiguilles d'une montre.

- Vérifiez de nouveau le réglage des galets supérieurs (38) et réajustez-les si nécessaire.
- Si nécessaire ajustez le galet de guidage arrière supérieur (36) (9.4.1).

#### 9.6.4. Réglage des galets de guidage inférieurs (46) (Fig. 8+9)

- Démontez la table de scie (7)
- Desserrez la vis du support inférieur (43) (Clé plate de 10 mm)
- Déplacez le support supérieur (47) des galets inférieurs (46) jusqu'à ce que l'arête antérieure des galets (46) se trouve à environ 1 mm du fond de la denture de la lame de scie
- Resserrez la vis à six pans creux du support supérieur (43).
- Desserrez les vis à six pans creux (45) des galets de guidage.
- Poussez les deux galets inférieurs (46) en direction de la lame de scie! L'écart entre les galets (46) et la lame de scie (22) doit être au minimum de 0,5 mm (la lame de scie ne doit pas être serrée)
- Resserrez les vis à six pans creux des galets inférieurs (45).
- Faites tourner le volant inférieur (8) plusieurs fois dans le sens des aiguilles d'une montre.
- Vérifiez de nouveau le réglage des galets supérieurs (46) et réajustez-les si nécessaire.
- Si nécessaire ajustez le galet de guidage arrière inférieur (42) (9.4.2).

#### 9.7. Réglage du guidage de lame supérieur (5) (Fig. 10)

- Desserrez la poignée de blocage du guidage de lame (24).
- Abaissez le guidage de lame (5), en faisant tourner la poignée de réglage (23), aussi près que possible (jusqu'à environ 2 à 3 mm) du matériau à découper.
- Resserrez la poignée de blocage (24).
- Le réglage doit être contrôlé ou ajusté si nécessaire avant chaque coupe.

#### 9.8. Réglage de la table de scie (7) à 90° (Fig. 11+12)

- Remontez complètement le dispositif de guidage de lame supérieur (5).
- Desserrez la poignée de blocage de la table de scie (21) en la tournant dans le sens inverse des aiguilles d'une montre.
- Placez une équerre contre la lame de scie (22) et sur la table de scie (7). Équerre non fournie.
- Inclinez la table de scie (7), en la faisant pivoter jusqu'à ce que l'angle par rapport à la lame de scie (22) soit exactement de 90°. Si la table de scie atteint déjà la tête de la vis (49) et qu'un angle à 90° ne peut pas être réglé, desserrez l'écrou (50) et faites descendre la vis (49) en la tournant dans le sens des aiguilles d'une montre.
- Resserrez la poignée de blocage de la table de scie (21) en la tournant dans le sens des aiguilles d'une montre.
- Desserrez au besoin les écrous freins de la vis (50).
- Réglez la vis (49) jusqu'à ce que la face inférieure de la table touche la tête de la vis.
- Resserrez les écrous (50) pour bloquer la vis (49).
- Au besoin corrigez la position du repère (51) de la graduation angulaire (52) en le plaçant sur 0°. (Fig. 11)

#### 9.9. Type de lame de scie à utiliser

La lame de scie fournie avec la scie à ruban est conçue pour une utilisation universelle. Vous devez tenir compte des critères suivants lors de la sélection d'une lame :

- Avec une lame de scie plus étroite, vous pouvez réaliser des découpes à des rayons plus courts.
- Une lame de scie plus large conviendra pour réaliser les coupes rectilignes. Ceci est surtout important lors de la découpe du bois. La lame de scie a tendance à suivre le fil du bois et ainsi à dévier légèrement du tracé de coupe souhaitée.
- Les lames de scie à dents fines découpent de manière plus nette mais également plus lentement que les lames à dents plus fortement dimensionnées.

**ATTENTION:** Ne jamais utiliser de lames de scie déformées et endommagées !

#### 9.10. Remplacement de la lame de scie (Fig. 1a+1b+3+15)

- Placez le guidage de lame (5) à mi-hauteur entre la table de scie (7) et le carter supérieur de la machine (16).
- Desserrez les verrouillages des capots (10+13) et ouvrez les capots (11).
- Enlevez le rail de guidage du guide parallèle (26), en procédant dans l'ordre inverse de la description (voir 9.2)
- Détendez la lame (22) en faisant tourner la vis de serrage (1) dans le sens inverse des aiguilles d'une montre.
- Retirez la lame (22) des volants (2+8) et sortez-la en la faisant passer par la fente de la table de scie (7).
- Positionnez la nouvelle lame (22) au milieu des bandages en caoutchouc des volants (2+8). Les dents de la lame (22) doivent être orientées en direction de la table de scie (fig. 6).
- Tendez la lame (22) (voir 9.4)
- Refermez les capots (11).
- Remontez ensuite le rail de guidage du guide parallèle (voir 9.2.).

#### 9.11. Remplacement de l'insert de table (Fig. 14)

L'insert de table (6) doit être remplacé s'il est usé ou endommagé. Sinon, il y a un fort risque de blessures.

- Retirez l'insert de table usé (6) en l'extrayant vers le haut.
- Le montage du nouvel insert de table s'effectue dans l'ordre inverse.

#### 9.12. Embout d'aspiration (Fig. 1b)

La scie à ruban est dotée d'un embout d'aspiration (20) de 100/40 mm destiné à aspirer les sciures.

Vous ne devez utiliser l'appareil que lorsqu'il est connecté à un dispositif d'aspiration adapté. Contrôlez et nettoyez régulièrement les conduites d'aspiration.

#### 9.13. Support pour poussoir à bois (Fig. 13)

Le support du poussoir à bois (48) est prémonté sur le bâti de la machine. Lorsqu'il n'est pas utilisé, le poussoir (27) doit toujours être placé sur le support prévu à cet effet.



## 10. Utilisation

### 10.1 Interrupteur Marche/Arrêt (12) (Fig. 16)

- Appuyez sur la touche verte « I » pour mettre la scie en marche.
- Pour arrêter la scie, appuyez sur la touche rouge « 0 ».
- La scie à ruban est dotée d'un interrupteur de sécurité.
- A la suite d'une panne ou d'absence de courant, il faut remettre la scie à ruban en marche.

### 10.2. Guide parallèle (Fig. 17)

- Relevez l'étrier de blocage (H) du guide parallèle (25)
- Placez le guide parallèle (25) à droite ou à gauche de la lame de scie (22) sur le rail de guidage du guide parallèle et amenez-le à la cote souhaitée.
- Abaissez l'étrier de blocage (H) pour fixer le guide parallèle (25).
- Attention : veillez à ce que le guide parallèle (25) soit toujours placé parallèlement à la lame de scie (22).

### 10.3. Coupes en biseau (Fig. 2+12+19)

Pour pouvoir réaliser des coupes en biseau parallèlement à la lame de scie (22), inclinez la table de la scie (7) de 0° à 45° vers l'avant.

- Desserrez la poignée de blocage de la table (21) .
- Inclinez la table de scie (7) vers l'avant jusqu'à ce que l'angle souhaité soit atteint sur la graduation (52).
- Resserrez la poignée de blocage de la table (21).

**ATTENTION:** lorsque la table de scie est inclinée (7), le guide parallèle (25) doit être à droite de la lame de scie (22), pour éviter que la pièce glisse vers le bas.

## 11. Consignes de travail

Les recommandations suivantes sont des exemples de l'utilisation sûre des scies à ruban.

Les méthodes de travail sûres présentées ci-dessous contribuent à la sécurité, mais ne couvrent pas toutes les opérations possibles de façon exhaustive. Elles ne décrivent pas toutes les situations représentant un danger potentiel et doivent être interprétées avec le plus grand soin.

- Lors d'une utilisation dans un local confiné, il est impératif de raccorder la machine à un dispositif d'aspiration.
- Détendez la lame de scie lorsque la machine n'est pas utilisée et dès que le travail est terminé. Apposez une étiquette d'information sur la machine pour le prochain utilisateur, lui rappelant de rendre la lame de scie.
- Rassemblez les lames de scie non utilisées et conservez-les dans un endroit sec. Inspectez les lames pour détecter d'éventuels dommages (dents de la scie, fissures) avant chaque utilisation. N'utilisez pas de lames de scie endommagées.
- Portez des gants de protection appropriés lors de la manipulation des lames de scie.
- Avant d'entreprendre un travail, tous les dispositifs de protection et de sécurité doivent être montés correctement sur la machine.
- Ne nettoyez jamais la lame de scie ou le guidage de lame de scie avec une brosse ou un racloir lorsque la scie est en marche. Les lames de scie recouvertes de résine représentent un danger pour la sécurité et doivent être nettoyées régulièrement.

- Pour votre sécurité, portez des lunettes de protection et une protection auditive pendant le travail. Rassemblez vos cheveux dans un filet s'ils sont longs. Retroussez vos manches jusqu'aux coudes si elles sont longues.
- Lors du travail, positionnez toujours le protecteur de lame de scie aussi près que possible de la pièce.
- Veillez à un éclairage suffisant dans la zone de travail et à proximité de la machine.
- Utilisez toujours le guide parallèle pour les coupes droites, afin d'éviter que la pièce ne bascule ou ne glisse.
- Pour scier des pièces étroites guidez toujours la pièce avec le poussoir à bois.
- Pour les coupes en biseau, inclinez la table de sciage à la position appropriée et guidez la pièce contre le guide parallèle.
- Pour découper des formes en queue d'aronde, des tenons ou des cales, inclinez la table de scie à la position correspondante en vous aidant de la graduation.
- Pour les découpes en arc de cercle et les découpes irrégulières, faites avancer la pièce de façon uniforme en la tenant à deux mains avec les doigts refermés. Tenez la pièce à deux mains tant que la pièce se trouve dans la zone de sécurité.
- Il convient d'utiliser un gabarit pour les découpes répétitives en forme d'arc de cercle ou irrégulières.
- Lors du sciage de bois ronds, bloquez la pièce de façon à ce qu'elle ne tourne pas.

**ATTENTION!** Après chaque nouveau réglage, nous vous recommandons de procéder à un essai de coupe afin de contrôler les dimensions réglées.

- Lors de toutes les opérations de coupe, le guidage supérieur de la lame de scie (5) doit être aussi près que possible de la pièce (voir 9.5).
- La pièce doit toujours être guidée à deux mains et maintenue à plat sur la table de scie (7). Vous éviterez ainsi que la lame de scie se bloque (22).
- L'avance doit toujours se faire de façon régulière et en exerçant une pression régulière pour que la lame de scie coupe le matériau aisément sans se bloquer.
- Utilisez toujours le guide parallèle (25) quand cela est possible.
- Il vaut mieux réaliser la coupe en un seul passage pour éviter d'avoir à faire reculer la pièce. S'il est impossible d'éviter un recul de la pièce, arrêtez la scie et retirez la pièce seulement lorsque la lame (22) s'est arrêtée.
- Lors du sciage, la pièce doit toujours être guidée sur son côté le plus long.

**ATTENTION!** Lors du sciage de pièces étroites, utilisez toujours le poussoir à bois. Le poussoir (27) doit toujours être rangé à portée de main sur le support prévu à cet effet (48) placé sur le côté de la scie.

### 11.1 Coupes de long (Fig. 20)

Pièce à scier à couper de long.

- Réglez le guide parallèle (25) sur le côté gauche (dans la mesure du possible) de la lame de scie (22) à la largeur désirée.
- Abaissez le guidage de lame scie (5) sur la pièce. (9.5)
- Mettez la scie en marche. (10.1)
- Poussez une arête de la pièce à scier avec votre main droite contre le guide parallèle (25), le côté plat étant sur la table de scie (7).

- Poussez la pièce régulièrement le long du guide parallèle (25) vers la lame de scie (22).
- Important : Maintenez les pièces longues à l'aide d'un support afin de les empêcher de basculer à la fin de la coupe (par exemple avec une servante à rouleau etc.)

### 11.2 Coupes en biseau (Fig. 19)

- Réglez la table à l'angle désiré (voir „Coupes en biseau“) (10.3).
- Réalisez la coupe comme décrit au § „Coupes de long “ (11.1).

Lors de coupes en biseau, Placez toujours le guide parallèle à droite de la lame de scie.

### 11.3 Coupes à main levée (Fig. 21)

L'une des qualités les plus importantes d'une scie à ruban est qu'elle peut découper sans problème des courbes et des rayons.

- Abaissez le guidage du ruban de scie (5) sur la pièce. (9.5)
- Mettez la scie en marche.
- Appuyez fermement la pièce à scier contre la table (7) et poussez-la vers la lame de scie (22).
- Il est recommandé de scier en courbe et en angles à environ 6 mm du trait.
- Si les rayons à scier sont trop serrés pour la lame utilisée, effectuez des traits de coupe jusqu'à l'entrée du rayon. Vous pourrez ensuite parfaire la découpe du rayon.

## 12. Transport

La machine doit être soulevée et transportée en la tenant pas son bâti ou son embase. N'utilisez jamais les dispositifs de protection, les poignées de réglage ou la table de scie pour transporter la machine. La protection de lame doit être abaissée au maximum et être contre la table lors du transport.

Ne soulevez jamais la machine à l'aide de la table de scie !

Avant de transporter la machine, débranchez-la toujours du secteur.

## 13. Nettoyage et maintenance

**AVERTISSEMENT!** Avant tout réglage, entretien ou réparation, débranchez la fiche du secteur!

### Nettoyage

Maintenez les dispositifs de protection, les ailettes de refroidissement et le carter du moteur aussi propres (sans poussière) que possible. Frottez l'appareil avec un chiffon propre ou soufflez dessus avec de l'air comprimé à basse pression. Nous vous recommandons de nettoyer la scie immédiatement après chaque utilisation.

### Maintenance

Il n'y a pas de pièces nécessitant une maintenance supplémentaire à l'intérieur de la machine.

### Informations concernant le service après-vente

Il faut tenir compte du fait que pour ce produit les pièces suivantes sont soumises à une usure liée à l'utilisation et sont donc des consommables non couverts par la garantie.

Pièces d'usure\*: Lame de scie, Insert de table, Poussoir à bois

\*Ne font pas partie de l'ensemble de livraison !

## 14. Stockage

Entreposez l'appareil et ses accessoires dans un endroit sombre, sec et à l'abri du gel. Cet emplacement doit être hors de portée des enfants. La température de stockage optimale se situe entre 5 °C et 30 °C.

Recouvrez l'outil électrique afin de le protéger de la poussière ou de l'humidité.

Conservez la notice d'utilisation à proximité de l'outil électrique.

## 15. Raccordement électrique

Le moteur électrique installé est prêt à fonctionner une fois raccordé. Le raccordement est conforme aux prescriptions VDE et DIN en vigueur. Le branchement au secteur effectué par le client ainsi que la rallonge électrique utilisée doivent correspondre à ces prescriptions.

### Consignes importantes

En cas de surcharge du moteur, ce dernier s'arrête de lui-même.

Après un temps de refroidissement (d'une durée variable), le moteur peut être remis en marche.

### Câble de raccordement électrique défectueux

Des détériorations de l'isolation surviennent fréquemment sur les câbles de raccordement électrique.

### Les causes peuvent en être :

- Des écrasements, si les câbles ont été passés par des fenêtres ou des portes entrebâillées.
- Des pliures dues à une fixation ou à un cheminement incorrects des câbles.
- Des coupures si l'on a roulé sur les câbles.
- Des détériorations de l'isolation dues à un arrachement hors de la prise murale.
- Des fissures dues au vieillissement de l'isolation.

Des câbles de raccordement électrique endommagés de la sorte ne doivent pas être utilisés.

Ils présentent un danger de mort en raison de leur isolation défectueuse. Vérifiez régulièrement que les câbles de raccordement électrique ne sont pas endommagés.

Lors du contrôle, veillez à ce que le câble de raccordement ne soit pas connecté au réseau.

Les câbles de raccordement électrique doivent être conformes aux prescriptions VDE et DIN en vigueur. N'utilisez que des câbles de raccordement marqués du sigle H05VV-F.

Le marquage du type sur le câble de raccordement est obligatoire.

### **Moteur à courant alternatif**

- La tension du réseau doit être de 230 - 240 V~.
- Les conducteurs des rallonges d'une longueur maxi. de 25 m doivent avoir une section de 1,5 mm<sup>2</sup>.

Les raccordements et réparations de l'équipement électrique doivent être réalisés par un électricien.

### **Pour toute question, veuillez indiquer les données suivantes :**

- Type de courant du moteur
- Données figurant sur la plaque signalétique de la machine
- Données figurant sur la plaque signalétique du moteur

## **16. Mise au rebut et recyclage**

### **Recyclage de l'emballage de transport**

Les matériaux d'emballage protègent l'appareil des avaries pendant le transport. Les matériaux d'emballage sont généralement choisis en fonction de leur impact environnemental et de leurs possibilités d'élimination et sont recyclables. Le retour des matériaux d'emballage dans le cycle de production permet d'économiser des matières premières et réduit le volume des déchets.

Les éléments constituant l'emballage (par exemple les feuilles de plastique, le polystyrène) peuvent être dangereux pour les enfants, risque d'étouffement ! Stockez les éléments de l'emballage hors de portée des enfants et recyclez-les aussi vite que possible.

### **Ne jetez pas les anciens appareils avec les déchets ménagers!**



Ce symbole indique que conformément à la directive relative aux déchets d'équipements électriques et électroniques (2012/19/UE) et aux lois nationales, ce produit ne doit pas être jeté avec les déchets ménagers. Ce produit doit être remis à un centre de collecte prévu à cet effet. Le produit peut par exemple être retourné lors de l'achat d'un produit similaire ou être remis à un centre de collecte agréé pour le recyclage des appareils électriques et électroniques usagés. En raison des substances potentiellement dangereuses souvent contenues dans les appareils électriques et électroniques usagés, la manipulation non conforme des appareils usagés peut avoir un impact négatif sur l'environnement et la santé humaine. Une élimination conforme de ce produit contribue en outre à une utilisation efficace des ressources naturelles. Pour plus d'informations sur les centres de collecte des appareils usagés, veuillez contacter votre municipalité, le service communal d'élimination des déchets, un organisme agréé pour éliminer les déchets d'équipements électriques et électroniques ou le service d'enlèvement des déchets.

## 17. Dépannage

Panne	Cause possible	Remède
Le moteur ne fonctionne pas	Moteur, câble ou fiche défectueux, fusibles grillés Capots ouverts (fin de course activé)	Faites vérifier la machine par un spécialiste. Ne réparez jamais le moteur vous-même. Danger ! Contrôlez les fusibles, remplacez-les au besoin Refermez correctement les capots
Le moteur fonctionne lentement et n'atteint pas la vitesse de fonctionnement.	Tension trop faible, bobinages endommagés, condensateur grillé	Faites contrôler la tension par votre prestataire. Faites contrôler le moteur par un spécialiste. Faites remplacer le condensateur par un spécialiste.
Le moteur est trop bruyant	Bobinages endommagés, moteur défectueux	Faites contrôler le moteur par un spécialiste.
Le moteur ne fonctionne pas à plein régime.	Circuit de l'installation électrique surchargé (lampes, autres moteurs, etc.)	N'utilisez aucun autre appareil ou moteur sur le même circuit électrique.
Le moteur surchauffe facilement.	Surcharge du moteur, refroidissement insuffisant du moteur	Évitez de surcharger le moteur lors de la coupe, Éliminez la poussière du moteur pour garantir un refroidissement optimal du moteur.
La découpe est grossière ou irrégulière	Lame de scie émoussée, forme de dents inadaptée à l'épaisseur du matériau	Ré affûtez la lame de scie ou utilisez une lame adaptée
La pièce usinée se casse ou se fendille	Pression de coupe trop élevée ou lame de scie inadaptée	Choisissez une lame de scie adaptée, reportez-vous aux instructions du manuel d'utilisation
La lame de scie ne reste pas en place	Guidage mal réglé Lame de scie inappropriée	Réglez le guidage de la lame de scie en respectant les instructions du manuel d'utilisation Choisissez une lame de scie selon les instructions du manuel d'utilisation
Traces de brûlure sur le bois pendant le sciage	Lame de scie émoussée Lame de scie inappropriée	Remplacez la lame de scie Choisissez la lame de scie selon les instructions du manuel d'utilisation
La lame de scie se coince lors de l'utilisation	Lame de scie émoussée Lame de scie inappropriée Lame de scie mal réglée	Remplacez la lame de scie Nettoyez la lame de scie Réglez la lame de scie selon les instructions du manuel d'utilisation

## Indice:

## Pagina:

1. Introduzione	47
2. Descrizione dell'apparecchio	47
3. Prodotto ed accessori in dotazione	47
4. Utilizzo proprio	48
5. Avvertenze importanti	48
6. Caratteristiche tecniche	50
7. Rischi residui	51
8. Prima della messa in esercizio	51
9. Montaggio	51
10. Operazione	53
11. Istruzioni di lavoro	54
12. Trasporto	55
13. Manutenzione	55
14. Stoccaggio	55
15. Ciamento elettrico	55
16. Smaltimento e riciclaggio	56
17. Risoluzione dei guasti	56

## Spiegazione dei simboli sull'apparecchio

	<p>Attenzione! Possibile per il mancato rispetto Pericolo di morte, rischio di lesioni o danni allo strumento!</p>
	<p>Avvertimento – Per ridurre il rischio di lesioni leggete le istruzioni per l'uso!</p>
	<p>Indossate gli occhiali protettivi!</p>
	<p>Portate cuffie antirumore!</p>
	<p>Mettete una maschera antipolvere!</p>
	<p>Attenzione! Pericolo di lesioni! Non mettere nella lama della sega in movimento!</p>
	<p>Indossate i guanti protettivi.</p>
	<p>Attento! Prima dell'installazione, la pulizia, le alterazioni, la manutenzione, lo stoccaggio e il trasporto di accendere il dispositivo e scollegarlo dalla rete elettrica.</p>
	<p>Direzione del nastro della sega</p>

## 1. Introduzione

### Fabbricante:

scheppach  
Fabrikation von Holzbearbeitungsmaschine GmbH  
Günzburger Straße 69  
D-89335 Ichenhausen

### Egregio cliente,,

Le auguriamo un piacevole utilizzo del Suo nuovo apparecchio.

### Avvertenza:

Ai sensi della legge sulla responsabilità dei prodotti attualmente in vigore, il fabbricante non è responsabile per eventuali danni che si dovessero verificare a questa apparecchiatura o a causa di questa in caso di:

- utilizzo improprio,
- inosservanza delle istruzioni per l'uso,
- riparazioni effettuate da specialisti terzi non autorizzati,
- installazione e sostituzione di ricambi non originali,
- utilizzo non conforme,
- avaria dell'impianto elettrico in caso di inosservanza delle disposizioni in materia elettrica e delle norme VDE 0100, DIN 57113 / VDE0113.

### Attenzione!

Nell'usare gli apparecchi si devono prendere diverse misure di sicurezza per evitare lesioni e danni. Quindi leggete attentamente queste istruzioni per l'uso/avvertenze di sicurezza. Conservate bene le informazioni per averle a disposizione in qualsiasi momento. Se date l'apparecchio ad altre persone, consegnate anche queste istruzioni per l'uso/avvertenze di sicurezza insieme all'apparecchio. Non ci assumiamo alcuna responsabilità per incidenti o danni causati dal mancato rispetto di queste istruzioni e delle avvertenze di sicurezza.

Oltre alle disposizioni di sicurezza contenute nelle qui presenti istruzioni per l'uso, è necessario altresì osservare le norme in vigore nel proprio Paese per l'utilizzo dell'utensile elettrico.

Conservare le istruzioni per l'uso vicino all'utensile elettrico, protette da sporcizia e umidità in una copertina di plastica. Esse devono essere attentamente lette e scrupolosamente osservate da tutti gli operatori prima di iniziare il lavoro.

Sull'utensile elettrico possono lavorare soltanto persone che sono state istruite sul suo uso e sui pericoli ad esso collegati. L'età minima richiesta per gli operatori deve essere assolutamente rispettata.

Oltre agli avvisi di sicurezza contenuti nelle presenti istruzioni per l'uso e alle disposizioni speciali in vigore nel proprio Paese, devono essere rispettate le regole tecniche generalmente riconosciute per l'esercizio di macchine di lavorazione del legno.

Non ci assumiamo alcuna responsabilità in caso di incidenti o danni dovuti al mancato rispetto delle presenti istruzioni e delle avvertenze di sicurezza.

## 2. Descrizione dell'apparecchio (Fig. 1-16)

1. Vite di serraggio
2. Volano superiore del nastro
3. Superficie in gomma
4. Dispositivo di protezione del nastro della sega
5. Guida superiore del nastro
6. Inserto tavolo
7. Tavolo della sega
8. Volano inferiore del nastro
9. Piedino
10. Chiusura della copertura (inferiore)
11. Copertura laterale
12. Interruttore on/off
13. Chiusura della copertura (superiore)
14. Vite di sicurezza per volano superiore del nastro
15. Vite di regolazione per volano superiore del nastro
16. Telaio della macchina
17. Cavo di rete
18. Segmento oscillante
19. Motore
20. Raccordo di aspirazione
21. Manopola di arresto per il tavolo della sega
22. Nastro della sega
23. Manopola di regolazione della guida del nastro
24. Manopola di arresto della guida del nastro
25. Arresto parallelo
26. Guida per arresto parallelo
27. Spintore
28. Chiave a brugola 3 mm
29. Chiave a brugola 4 mm
30. Chiave fissa
31. Vite ad alette (M6x12)
32. Rondella di rasamento (6 mm)
33. Lente
34. Vite a testa cilindrica
35. Vite a esagono cavo del cuscinetto di sostegno superiore
36. Cuscinetto di sostegno superiore
37. Rullo di guida superiore
38. Vite a esagono cavo per rullo di guida superiore
39. Supporto dell'alloggiamento (superiore)
40. Vite a esagono cavo di supporto dell'alloggiamento superiore (2)
41. Vite a esagono cavo del cuscinetto di sostegno inferiore
42. Cuscinetto di sostegno inferiore
43. Vite del supporto dell'alloggiamento inferiore
44. Protezione del nastro
45. Vite a esagono cavo per rullo di guida inferiore
46. Rullo di guida inferiore
47. Supporto dell'alloggiamento (inferiore)
48. Supporto dello spintore
49. Vite (regolazione del tavolo della sega)
50. Dado (regolazione del tavolo della sega)
51. Indice della scala graduata
52. Scala graduata

## 3. Prodotto ed accessori in dotazione

- Aprite l'imballaggio e togliete con cautela l'apparecchio dalla confezione.
- Togliete il materiale d'imballaggio e anche i fermi di trasporto / imballo (se presenti).

- Controllate che siano presenti tutti gli elementi forniti.
- Verificate che l'apparecchio e gli accessory non presentino danni dovuti al trasporto.
- Se possibile, conservate l'imballaggio fino alla scadenza della garanzia.

### Attenzione!

L'apparecchio e il materiale d'imballaggio non sono giocattoli! I bambini non devono giocare con sacchetti di plastica, film e piccoli pezzi! Sussiste pericolo di ingerimento e soffocamento!

- Sega a nastro
- Tavolo della sega
- Spingitore
- Arresto parallelo
- Guida per arresto parallelo
- Chiave fissa SW 10/8
- Chiave a brugola SW 3/6
- Sacchetto degli accessori
- Istruzioni per l'uso originali

## 4. Utilizzo proprio

La sega a nastro è stata concepita per tagliare legno o materiali simili in senso longitudinale o trasversale. I pezzi di forma cilindrica devono venire tagliati solo con i fermi adeguati.

L'apparecchio deve venire usato solamente per lo scopo a cui è destinato. Ogni altro tipo di uso che esuli da quello previsto non è un uso conforme. L'utilizzatore/l'operatore, e non il costruttore, è responsabile dei danni e delle lesioni di ogni tipo che ne risultino.

Devono venire usati solo nastri adatti alla macchina. Parte integrante dell'uso corretto è anche il rispetto delle avvertenze di sicurezza nonché delle istruzioni per il montaggio e per la messa in esercizio contenute nelle istruzioni per l'uso.

Le persone che usano la macchina e che ne eseguono la manutenzione devono conoscerla ed essere informati sui possibili pericoli. Inoltre devono essere osservate con la massima esattezza le norme anti-infortunistiche vigenti. Ulteriori regole generali nei campi della medicina del lavoro e delle tecniche di sicurezza devono essere osservate.

Le modifi che apportate alla macchina e i danni che ne derivano escludono del tutto qualsiasi responsabilità da parte del produttore.

Nonostante l'uso corretto, non possono venire eliminate completamente determinati fattori di rischio rimanenti. In base alla realizzazione e alla struttura della macchina ne possono derivare:

- danni all'udito per non aver usato le cuffie protettive necessarie.
- Emissioni di polveri di legno dannose alla salute derivanti dall'uso in ambienti chiusi.
- Pericolo di infortuni dovuti al contatto nella zona di taglio non coperta dell'utensile.
- Pericolo di lesioni durante la sostituzione dell'utensile (pericolo di tagliarsi).
- Pericolo che pezzi o parti di pezzi vengano scagliati.

- Schiacciamento delle dita.
- Rischio dovuto al contraccolpo.
- Ribaltamento del pezzo a causa di una superficie di appoggio del pezzo insufficiente.
- Contatto dell'utensile da taglio.
- Parti di rami e di pezzi scagliati all'intorno.

Tenete presente che i nostri apparecchi non sono stati costruiti per l'impiego professionale, artigianale o industriale. Non ci assumiamo alcuna garanzia quando l'apparecchio viene usato in imprese commerciali, artigianali o industriali, o in attività equivalenti.

## 5. Avvertenze importanti

**ATTENZIONE!** Quando si usano elettroutensili, per proteggersi da scossa elettrica, lesioni e pericolo d'incendio, vanno rispettate le seguenti misure di sicurezza fondamentali. Leggere tutte le avvertenze, prima di usare il presente elettroutensile e conservare con cura le avvertenze per la sicurezza.

### Lavoro sicuro:

- 1 Mantenere in ordine l'area di lavoro
  - Il disordine nell'area di lavoro può causare infortuni.
- 2 Tenere conto dell'influenza dell'ambiente circostante
  - Non esporre gli utensili elettrici alla pioggia.
  - Non utilizzare gli utensili elettrici in ambiente umido o bagnato.
  - Provvedere ad una buona illuminazione della zona di lavoro.
  - Non utilizzare gli utensili elettrici in luoghi esposti a rischio di incendio o esplosione.
- 3 Proteggersi da scosse elettriche
  - Evitare il contatto del corpo con componenti messi a terra (come ad es. tubi, radiatori, piastre elettriche, dispositivi refrigeranti).
- 4 Tenete lontani i bambini!
  - Impedite alle altre persone di toccare l'utensile o il cavo, tenetele lontane dalla vostra zona di lavoro.
- 5 Conservare gli utensili elettrici non utilizzati in modo sicuro
  - Utensili elettrici inutilizzati devono essere depositati in un luogo asciutto, alto o comunque chiuso, fuori dalla portata di bambini.
- 6 Non sovraccaricare l'utensile elettrico
  - Si lavora meglio e più sicuri nell'intervallo di potenza indicato.
- 7 Utilizzare il giusto elettroutensile
  - Non utilizzare elettroutensili a potenza debole per lavori pesanti.
  - Non utilizzare l'elettroutensile per scopi non previsti. Ad esempio non utilizzare seghe circolari manuali per tagliare rami di alberi o tronchi di legno.
  - Non utilizzare l'elettroutensile per tagliare legna da combustione.
- 8 Indossare abbigliamento adeguato
  - Non indossare abbigliamento largo o gioielli perché potrebbero essere catturati da componenti in movimento.
  - Durante i lavori all'aperto si raccomandano calzature antiscivolo.
  - In caso di capelli lunghi, indossare una retina per raccogliere i capelli.



- 9 Utilizzare attrezzatura protettiva
- Indossare occhiali protettivi.
  - Utilizzare una mascherina di protezione delle vie respiratorie in caso di lavori che producono polvere.
- 10 Collegare il dispositivo per l'aspirazione della polvere se si lavora con legno,
- In presenza di collegamenti all'aspirapolvere e al dispositivo di raccolta, accertarsi che questi siano collegati e vengano utilizzati correttamente.
  - L'esercizio in ambienti chiusi è consentito solo con un impianto di aspirazione adeguato
- 11 Non utilizzare il cavo per scopi non previsti
- Non utilizzare il cavo per estrarre la spina dalla presa. Proteggere il cavo da calore, olio e spigoli appuntiti.
- 12 Bloccare il pezzo di lavorazione
- Utilizzare i dispositivi di bloccaggio o la morsa da banco per tenere fermo il pezzo. In questo modo viene mantenuto in modo più sicuro che con le mani.
  - In caso di pezzi lunghi, occorre un supporto aggiuntivo (tavolo, cavalletti, ecc.) per evitare il ribaltamento della macchina.
  - Spingere sempre il pezzo saldamente verso la piastra di lavoro e la battuta per evitare il traballamento o la rotazione del pezzo.
- 13 Evitare posizioni del corpo anomale
- Accertarsi che la posizione sia sicura e mantenere sempre l'equilibrio.
  - Evitare posizioni maldestre delle mani che, in caso di scivolamento improvviso, possano causare il contatto di una o di entrambe le mani con la lama.
- 14 Prendersi cura degli elettroutensili con attenzione
- Mantenere gli utensili di taglio affilati e puliti al fine di lavorare in modo migliore e più sicuro.
  - Attenersi alle istruzioni di lubrificazione e sostituzione dell'utensile.
  - Controllare regolarmente il cavo di collegamento dell'elettroutensile e farlo sostituire da un tecnico in caso di danneggiamento.
  - Verificare regolarmente i cavi di prolunga e sostituirli qualora fossero danneggiati.
  - Mantenere le maniglie asciutte, pulite e prive di olio e grasso.
- 15 Estrarre la spina dalla presa
- Non rimuovere mai schegge, trucioli o pezzi di legno incastrati quando la lama della sega è in movimento.
  - In caso di inutilizzo dell'elettroutensile, prima della manutenzione e durante la sostituzione degli utensili, ad es. lama, perforatrice, fresatrice.
  - Se la lama della sega si blocca a causa di una forza di avanzamento anomala durante il taglio, spegnere l'apparecchio e scollegarlo dalla rete elettrica. Rimuovere il pezzo da lavorare e assicurarsi che la lama sia libera. Accendere l'apparecchio e iniziare una nuova operazione di taglio con una forza di avanzamento ridotta.
- 16 Non lasciare inserita alcuna chiave dell'utensile
- Verificare prima dell'accensione che chiave e utensile di regolazione siano stati rimossi.
- 17 Evitare l'avviamento inavvertito
- Accertarsi che l'interruttore sia spento quando si inserisce la spina nella presa.
- 18 Utilizzare il cavo di prolunga per la zona esterna
- All'aperto utilizzare solo cavi di prolunga consentiti e opportunamente contrassegnati a tale scopo.
  - Utilizzare il tamburo avvolgicavo solo in stato srotolato.
- 19 Prestare attenzione
- Fare attenzione a cosa si sta facendo. Lavorare con consapevolezza. Non utilizzare l'elettroutensile in caso di mancata concentrazione.
- 20 Verificare che l'elettroutensile non sia danneggiato
- Prima dell'ulteriore utilizzo dell'elettroutensile, controllare attentamente che i dispositivi di protezione ed altri componenti funzionino perfettamente e in modo conforme.
  - Verificare che i componenti mobili funzionino perfettamente e non siano incastrati o che i componenti non siano danneggiati. Tutti i componenti devono essere montati correttamente e tutte le condizioni devono essere soddisfatte al fine di garantire un esercizio perfetto dell'elettroutensile.
  - La calotta protettiva mobile non deve essere bloccata in posizione aperta.
  - Dispositivi di protezione e componenti danneggiati devono essere riparati o sostituiti da un'officina specializzata riconosciuta in modo conforme, salvo diversamente indicato nelle istruzioni per l'uso.
  - Interruttori danneggiati devono essere sostituiti presso un'officina di assistenza clienti.
  - Non utilizzare cavi di collegamento difettosi o danneggiati.
  - Non utilizzare elettroutensili in cui l'interruttore non può essere acceso o spento.
- 21 Attenzione!
- L'utilizzo di altri utensili e accessori può implicare un pericolo di lesione per le persone.
- 22 Far riparare l'elettroutensile da un tecnico elettricista qualificato
- Questo elettroutensile soddisfa le disposizioni di sicurezza in vigore. Le riparazioni devono essere effettuate solo da un esperto elettricista utilizzando pezzi di ricambio originali, altrimenti si rischiano infortuni dell'utilizzatore.
- Ulteriori avvisi di sicurezza**
- Per tutte le operazioni di manutenzione al nastro della sega portate guanti protettivi!
  - Nel taglio di legno rotondo o di forma irregolare, occorre utilizzare un dispositivo che blocchi il pezzo contro la rotazione
  - Tagliando le tavole a coltello deve venire usato un dispositivo che impedisca il contraccolpo del pezzo.
  - Per non superare i valori di emissione di polveri durante la lavorazione del legno e per garantire un funzionamento sicuro, deve venire collegato un impianto di aspirazione con una potenza di almeno 20 m/s.
  - Consegnate le avvertenze di sicurezza a tutte le persone che lavorano alla macchina.
  - Non usate la sega per tagliare legna da ardere.
  - La macchina è dotata di un interruttore di sicurezza per evitare un riavviamento dopo un calo di tensione.

- Prima della messa in esercizio controllate che la tensione sulla targhetta dell'apparecchio corrisponda alla tensione di rete.
- Usate la bobina per cavi solo quando è srotolata.
- Le persone che stanno lavorando alla macchina non devono venire distratte.
- Osservate il senso di rotazione del nastro della sega e del motore.
- I dispositivi di sicurezza della macchina non devono venire smontati o messi fuori uso.
- Non tagliate pezzi che siano troppo piccoli per essere tenuti in mano in modo sicuro.
- Non togliate mai schegge, trucioli o parti di legno rimaste incastrate con il nastro in moto.
- Devono venire osservate le relative norme anti-infortunistiche e le ulteriori regole generali in merito alle tecniche di sicurezza.
- Tenete presenti gli opuscoli di avvertenze dell'associazione di categoria
- Impiegare dispositivi di protezione regolabili in modo che il pezzo sia più vicino possibile.
- Attenzione! Fissate i pezzi lunghi in modo che alla fine dell'operazione di taglio non si ribaltino. (per es. cavalletti su ruote ecc.)
- Il dispositivo di protezione del nastro della sega (4) deve trovarsi nella posizione più bassa, vicino al tavolo, durante il trasporto del dispositivo.
- Non devono venire usate le coperture di protezione per il trasporto o l'esercizio non corretto della macchina.
- Non devono venire usati nastri della sega deformati o danneggiati.
- Sostituite l'insert del piano di lavoro consumato.
- Non mettete mai in esercizio la macchina se la porta oppure il dispositivo di divisione che proteggono il nastro della sega sono aperti.
- Fate attenzione che la selezione del nastro della sega e la velocità siano idonei al pezzo da tagliare.
- Non iniziate la pulizia del nastro della sega prima che esso si sia fermato completamente.
- Per tagli diritti di pezzi piccoli contro la battuta parallela, è necessario utilizzare uno spingitore.
- Durante il trasporto il dispositivo di protezione della sega a nastro deve trovarsi nella posizione più bassa e vicino al tavolo.
- In caso di tagli obliqui con piano di lavoro inclinato la guida parallela deve venire posizionata sulla parte inferiore del tavolo.
- Per tagliare legno di forma cilindrica si deve usare un dispositivo di supporto adatto per evitare che il pezzo da lavorare possa ruotare.
- Non usate mai il dispositivo di divisione per il sollevamento o per il trasporto.
- Fate attenzione nell'usare il dispositivo di protezione della sega a nastro e controllate che sia impostato correttamente.
- Tenete sempre le mani a una distanza di sicurezza dalla sega a nastro. Per i tagli sottili utilizzate uno spintore.
- Conservare lo spingitore nell'apposito supporto sulla macchina, in modo da potere raggiungerlo dalla normale posizione di lavoro e averlo sempre a portata di mano.
- L'operatore, in posizione di lavoro normale, si trova davanti alla macchina.

**AVVISO!** Questo elettrotensile genera un campo magnetico durante l'esercizio. Tale campo può danneggiare impianti medici attivi o passivi in particolari condizioni. Per ridurre il rischio di lesioni serie o mortali, si raccomanda alle persone con impianti medici di consultare il proprio medico e il produttore dell'impianto medico prima di utilizzare l'elettrotensile.

## 6. Caratteristiche tecniche

<b>Motore elettrico</b>	230 - 240 V ~ 50 Hz
<b>Potere</b>	S300W
<b>Numero di giri <math>n_0</math></b>	1400 min <sup>-1</sup>
<b>Lunghezza del nastro della sega</b>	1490 mm
<b>Larghezza del nastro della sega</b>	3,5-12 mm
<b>Larghezza del nastro della sega max.</b>	12 mm
<b>Velocità di taglio</b>	880 m/min
<b>Altezza di banda</b>	0 - 100 mm
<b>Larghezza di banda</b>	195 mm
<b>Dimensioni del tavolo</b>	313 x 302 x 25 mm
<b>Area di rotazione del tavolo</b>	0° bis 45°
<b>Dimensioni max. dei pezzi</b>	400 x 400 x 80 mm
<b>Peso complessivo</b>	18 kg

### Con riserva di modifiche tecniche!

Il pezzo deve avere almeno un'altezza di 3 mm e una larghezza di 10 mm.

I valori del rumore e delle vibrazioni sono stati rilevati secondo la norma EN 61029.

<b>Livello di pressione acustica <math>L_{pA}</math></b>	86,0 dB(A)
<b>Incertezza della misura <math>K_{pA}</math></b>	3 dB
<b>Livello di potenza sonora <math>L_{WA}</math></b>	74,8 dB(A)
<b>Incertezza della misura <math>K_{pA}</math></b>	3 dB

### Portate cuffie antirumore.

L'effetto del rumore può causare la perdita dell'udito.

Ridurre al minimo la rumorosità e le vibrazioni!

- Utilizzare soltanto apparecchi che si trovano in uno stato perfetto.
- Eseguire regolarmente la manutenzione e la pulizia dell'apparecchio.
- Adattare il proprio modo di lavorare all'apparecchio.
- Non sovraccaricare l'apparecchio.
- Far eventualmente controllare l'apparecchio.
- Spegnerne l'apparecchio quando non viene utilizzato.

## 7. Rischi residui

La macchina è stata costruita secondo lo stato dell'arte e delle norme tecniche di sicurezza riconosciute. Tuttavia possono sussistere dei rischi residui durante il suo utilizzo.

- Rischio di ferimento delle dita e delle mani con il nastro della sega in movimento in caso di inadeguata tenuta del pezzo. Ferimento in caso di un pezzo lanciato a causa di un sostegno oppure di una tenuta inadeguata, come per esempio lavorare senza fincorsa.
- Pericolo per la salute dovuto alla polvere oppure ai trucioli di legno. Indossare assolutamente i dispositivi di protezione individuale come ad esempio gli occhiali di protezione. Montare un impianto di aspirazione!
- Ferimento con nastri della sega difettosi. Controllare regolarmente l'integrità del nastro della sega.
- Rischio di ferimento delle dita e delle mani durante il cambio del nastro della sega. Indossare guanti da lavoro idonei.
- Rischio di ferimento all'accensione della macchina dovuto al nastro della sega in movimento.
- Pericolo elettrico in caso di utilizzo di linee di allacciamento elettrico non regolamentari.
- Pericolo per la salute per coloro che hanno capelli lunghi e indossano abiti larghi dovuto al nastro della sega in movimento. Indossare i dispositivi di protezione individuale come la retina per i capelli e indossare abiti da lavoro attillati.
- Inoltre, nonostante tutte le misure adottate, potrebbero sussistere dei rischi residui non evidenti.
- I rischi residui possono essere minimizzati rispettando le "Avvertenze importanti" e gli "impieghi conformi alle norme", così come l'insieme delle istruzioni per l'uso.

## 8. Prima della messa in esercizio

L'apparecchio deve venire installato in modo stabile, cioè deve venire avvitato su un banco di lavoro o su un basamento solido. A questo scopo ci sono dei fori nella base dell'apparecchio. (Fig. 15)

- Il tavolo deve essere montato correttamente
- Prima della messa in esercizio tutte le coperture ed i dispositivi di sicurezza devono essere montati regolarmente.
- Il nastro della sega deve poter scorrere liberamente.
- Se si tratta di pezzi di legno già lavorati fate attenzione ai corpi estranei come ad es. chiodi o viti ecc.
- Prima di azionare l'interruttore di ON/OFF accertatevi che la sega sia montata correttamente e che le parti mobili siano facile da azionare.
- Prima di inserire la spina nella presa di corrente assicuratevi che i dati sulla targhetta corrispondano a quelli della fonte di alimentazione.

## 9. Montaggio

### ATTENZIONE!

Prima di eseguire qualsiasi intervento di manutenzione, adattamento e montaggio sulla sega a nastro, estrarre la spina dalla presa di corrente.

### Attrezzi per il montaggio

1 chiave fissa SW 10/13

1 chiave a brugola SW 3

1 chiave a brugola SW 6

Per motivi tecnici legati all'imballaggio, il tavolo della sega non è montato.

### 9.1. Montaggio del tavolo della sega (Fig. 1-4)

- Aprire la copertura laterale (11) allentando la chiusura superiore (13) e inferiore (10). Sbloccare prima la chiusura superiore (13) della copertura ruotandola in senso antiorario con l'ausilio della chiave a brugola da 3 mm (29). Sbloccare quindi la chiusura inferiore (10) ruotandola in senso antiorario.
- Impostare il segmento oscillante a 30° allentando la manopola di arresto del tavolo della sega (21) (Fig. 2).
- Portare il tavolo della sega (7) sopra alla lama della sega (22).
- Avvitare il tavolo della sega (7) al segmento oscillante (18) con 4 viti a testa esagonale M6x12. Non serrare completamente le viti.
- Portare il tavolo della sega in posizione 0° e fissare la manopola di arresto del tavolo della sega (21).
- Allineare il piano del tavolo parallelamente alla lama della sega. Serrare le 4 viti a testa esagonale.
- Effettuata la regolazione, richiudere la copertura laterale (11) con la chiusura inferiore (10) e superiore (13) procedendo in ordine inverso.
- Allentare i 3 dadi a testa esagonale (X) di circa 2 giri e spostare il segmento oscillante con il tavolo della sega montato. Il nastro della sega dovrebbe scorrere al centro nell'inserito del tavolo (6) (Fig. 3). Infine serrare nuovamente i 3 dadi a testa esagonale (X) (Fig. 4).

### 9.2. Montaggio della guida per arresto parallelo (26) al tavolo (7) (Fig. 3)

- Avvitare le 4 viti ad alette M6x12 (31), ognuna con una rondella di rasamento (32), per ca. 5 mm nel tavolo della sega (7).
- Inserire la guida per l'arresto parallelo (26), fino a quando si arresta al tavolo.
- Stringere successivamente i 4 dadi ad alette.

### 9.3. Regolazione dell'arresto parallelo (Fig. 5)

- Ora appoggiare l'arresto parallelo (25) sulla guida (26) per l'arresto parallelo, a sinistra del nastro della sega, e bloccarlo (vedere 10.2). L'arresto parallelo deve ora trovarsi parallelo al taglio nel tavolo da sega (7); una correzione si può eseguire allentando le viti a testa cilindrica (34). A tale scopo è necessaria una chiave a brugola da 4 mm (non inclusa nella fornitura); rimuovere il cappuccio di protezione (Fig. 5.1).

#### 9.3.1 Regolazione della scala (Fig.5)

Se necessario, è possibile adattare la scala alla guida per l'arresto parallelo.

- Appoggiare l'arresto longitudinale alla sinistra del nastro della sega sulla guida dell'arresto parallelo.
- Misurare 50 mm dal nastro della sega all'arresto parallelo. La lineetta di graduazione sulla lente (33) dovrebbe ora trovarsi su 50 mm.
- In caso contrario, allentare la vite con intaglio a croce (K) della scala e regolarla su 50 mm. Stringere di nuovo la vite con intaglio a croce.

#### 9.4. Tensione del nastro della sega (Fig. 1a)

**ATTENZIONE!** In caso di immagazzinamento prolungato della sega, occorrerà controllare il grado di tensione del nastro della sega.

- Ruotare la vite di serraggio (1) in senso orario per tendere il nastro della sega (22). Per stabilire quale sia il livello di tensione corretto del nastro della sega, esercitare lateralmente una pressione con il dito contro il nastro stesso, circa a metà fra i due volani del nastro (2+8). Il nastro della sega (22) dovrebbe lasciarsi premere pochissimo, circa 1-2 mm.
- Se il nastro della sega è teso a sufficienza, sfiorandolo con un dito emette un suono metallico.
- Se la sega rimarrà inutilizzata per un tempo prolungato, allentare il nastro in modo che non venga teso troppo.

**ATTENZIONE!** In caso di tensione eccessiva il nastro della sega può rompersi. **PERICOLO DI LESIONI!** In caso di tensione insufficiente il volano del nastro della sega azionato (8) può slittare e quindi il nastro non viene fatto girare.

#### 9.5 Regolazione del nastro della sega (Fig. 1a+1b)

**ATTENZIONE!** Prima di poter effettuare la regolazione del nastro della sega, il nastro deve essere teso correttamente.

- Aprire la copertura laterale (11) allentando la chiusura superiore (13) e inferiore (10). Sbloccare prima la chiusura superiore (13) della copertura ruotandola in senso antiorario con l'ausilio della chiave a brugola da 6 mm (28). Sbloccare quindi la chiusura inferiore (10) ruotandola in senso antiorario.
- Ruotare lentamente il volano superiore del nastro della sega (2) in senso orario. Il nastro della sega (22) dovrebbe scorrere al centro del volano (2). In caso contrario, occorre correggere l'angolo di inclinazione del volano superiore del nastro della sega (2).
- Se il nastro (22) scorre più in direzione del lato posteriore del volano (2), occorre ruotare la vite di regolazione (15) in senso antiorario.
- Aprire la vite di sicurezza del volano superiore del nastro (14).
- Ruotare lentamente con una mano il volano inferiore del nastro della sega (8) per controllare la posizione del nastro (22).
- Se il nastro (22) scorre più in direzione del lato anteriore del volano (2), occorre ruotare la vite di regolazione (15) in senso orario.
- Dopo aver regolato il volano superiore del nastro della sega (2), occorre controllare la posizione del nastro (22) sul volano inferiore (8). Il nastro della sega (22) dovrebbe trovarsi anche qui al centro del volano (8). Se non è così si deve correggere nuovamente l'angolo di inclinazione del volano superiore del nastro della sega (2).
- È necessario ruotare alcune volte il volano perché la regolazione del volano superiore (2) abbia effetto sulla posizione del nastro della sega sul volano inferiore (8).
- Serrare la vite di sicurezza del volano superiore del nastro (14).
- Effettuata la regolazione, richiudere la copertura laterale (11) con la chiusura inferiore (10) e superiore (13) procedendo in ordine inverso.

#### 9.6. Regolazione della guida del nastro della sega (Fig. 6-9)

- Dopo ogni sostituzione del nastro della sega occorre regolare nuovamente sia i cuscinetti di sostegno (36 + 42) che i rulli di guida (37 + 46).
- Aprire la copertura laterale (11) allentando la chiusura superiore (13) e inferiore (10). Sbloccare prima la chiusura superiore (13) della copertura ruotandola in senso antiorario con l'ausilio della chiave a brugola da 6 mm (28). Sbloccare quindi la chiusura inferiore (10) ruotandola in senso antiorario.
- Effettuata la regolazione, richiudere la copertura laterale (11) con la chiusura inferiore (10) e superiore (13) procedendo in ordine inverso.

##### 9.6.1. Cuscinetto di sostegno superiore (36) (Fig. 6)

- Allentare la vite a esagono cavo del cuscinetto di sostegno superiore (35).
- Spostare il cuscinetto di sostegno (36) finché sia appena scostato dal nastro della sega (22) (distanza max. 0,5 mm).
- Serrare di nuovo la vite (35).

##### 9.6.2. Regolazione del cuscinetto di sostegno inferiore (42) (Fig. 8)

- Smontare il tavolo della sega analogamente a quanto esposto in 9.1 procedendo in senso inverso.
- Allentare la vite a esagono cavo del cuscinetto di sostegno inferiore (41).
- Spostare il cuscinetto di sostegno inferiore (42) finché sia appena scostato dal nastro della sega (22) (distanza max. 0,5 mm).
- Serrare di nuovo la vite (41).

##### 9.6.3. Regolazione dei rulli di guida (37) (Fig. 6+7)

- Allentare la vite a esagono cavo del supporto dell'alloggiamento superiore (40).
- Spostare il supporto dell'alloggiamento superiore (39) dei rulli di guida superiori (37) finché il bordo anteriore dei rulli di guida (37) non si trovi ca. 1 mm dietro la base dei denti del nastro della sega.
- Serrare di nuovo la vite (40).
- Allentare le viti a esagono cavo dei rulli di guida superiori (38).
- Spostare i rulli di guida (37) in direzione del nastro della sega!
- Attenzione! La distanza fra i rulli di guida (37) e il nastro della sega (22) non deve superare gli 0,5 mm. (Il nastro della sega non deve essere bloccato)
- Stringere nuovamente le viti a esagono cavo (38).
- Ruotare il volano superiore del nastro della sega (2) per alcune volte in senso orario.
- Controllare nuovamente la regolazione dei rulli di guida superiori (38) ed eventualmente correggerla.
- Se necessario, regolare il cuscinetto di sostegno superiore (36) (9.4.1).

##### 9.6.4. Regolazione delle spine di guida inferiori (46) (Fig. 8+9)

- Smontare il tavolo della sega (7)
- Allentare la vite del supporto dell'alloggiamento inferiore (43)
- Spostare il supporto dell'alloggiamento inferiore (47) dei rulli di guida inferiori (46) finché il bordo anteriore dei rulli di guida (46) non si trovi ca. 1 mm dietro la base dei denti del nastro della sega.

- Serrare di nuovo la vite del supporto dell'alloggiamento inferiore (43).
- Allentare le viti a esagono cavo dei rulli di guida inferiori (45).
- Spostare entrambi i rulli di guida inferiori (46) in direzione del nastro della sega finché la distanza fra i rulli di guida (46) e il nastro della sega (22) è di 0,5 mm al massimo. (Il nastro della sega non deve essere bloccato)
- Serrare di nuovo le viti a esagono cavo dei rulli di guida inferiori (45).
- Ruotare il volano inferiore del nastro della sega (8) per alcune volte in senso orario.
- Controllare nuovamente la regolazione dei rulli di guida inferiori (46) ed eventualmente correggerla.
- Se necessario, regolare il cuscinetto di sostegno inferiore (42) (9.4.2).

### 9.7. Regolazione della guida superiore del nastro della sega (5) (Fig. 10)

- Allentare la manopola di arresto della guida del nastro (24).
- Ruotando la manopola di regolazione della guida del nastro (23) abbassare la guida del nastro della sega (5) portandola il più vicina possibile al materiale da tagliare (distanza ca. 2-3 mm).
- Stringere nuovamente la manopola di arresto (24).
- Controllare o eventualmente ripetere la regolazione prima di ogni operazione di taglio.

### 9.8. Regolazione del tavolo della sega (7) a 90° (Fig. 11+12)

- Posizionare completamente in alto la guida superiore del nastro della sega (5).
- Allentare la manopola di arresto del tavolo della sega (21) ruotandola in senso antiorario.
- Posizionare la squadra tra la lama della sega (22) e il tavolo della sega (7). Squadra non inclusa nella fornitura.
- Inclinare il tavolo della sega (7) ruotandolo fino a che l'angolo formato con il nastro della sega (22) sia esattamente di 90°. Se il tavolo della sega si trova già sulla vite (49) e non è possibile impostare un angolo di 90°, allentare il dado (50) e accorciare la vite (49) ruotando in senso orario.
- Stringere nuovamente la manopola di arresto del tavolo della sega (21) ruotandola in senso orario.
- Eventualmente allentare il dado (50).
- Regolare la vite (49) fino al punto in cui non viene toccato sul lato inferiore il tavolo della sega.
- Stringere nuovamente il dado (50) per fissare la vite (49).
- Se necessario regolare l'indice (51) della scala graduata (52) su 0°. (Fig. 11)

### 9.9. Quale nastro utilizzare

Il nastro fornito con la sega a nastro è concepito per l'impiego universale. Nello scegliere il nastro della sega tenere presenti i criteri seguenti:

- Con un nastro sottile è possibile tagliare raggi più stretti che con uno largo.
- Utilizzare un nastro largo quando si vuole effettuare un taglio diritto. Ciò è particolarmente importante nel taglio del legno dal momento che il nastro ha la tendenza a seguire la venatura e devia facilmente dalla linea di taglio desiderata.

- I nastri a dentellatura fine effettuano tagli più lisci, ma sono anche più lenti dei nastri a dentellatura grossolana.

**ATTENZIONE:** non utilizzare mai nastri piegati o strappati!

### 9.10. Sostituzione del nastro della sega (Fig. 1a+1b+3+15)

- Regolare la guida del nastro della sega (5) circa a metà altezza tra il tavolo della sega (7) e telaio della macchina (16).
- Allentare le chiusure (10+13) e aprire la copertura laterale (11).
- Rimuovere la guida per l'arresto parallelo (26) in senso inverso (vedere 9.2)
- Ridurre la tensione del nastro della sega (22) ruotando la vite di serraggio (1) in senso antiorario.
- Togliere il nastro della sega (22) dai volani del nastro della sega (2+8) attraverso la fessura nel tavolo della sega (7).
- Inserire il nuovo nastro della sega (22) al centro su entrambi i volani del nastro (2+8). I denti del nastro della sega (22) devono essere rivolti verso il basso in direzione del tavolo della sega. (Fig. 6)
- Tendere il nastro della sega (22) (vedere 9.4)
- Richiudere la copertura laterale (11).
- Montare successivamente di nuovo la guida per l'arresto parallelo (in base a 9.2).

### 9.11. Sostituzione dell'inserto del tavolo (Fig. 14)

- In caso di usura o danneggiamento sostituire l'inserto del tavolo (6), altrimenti sussiste un maggiore pericolo di lesioni.
- Spingere fuori verso l'alto l'inserto del tavolo (6) consumato.
- Il montaggio del nuovo inserto del tavolo avviene seguendo la procedura inversa.

### 9.12. Bocchettone di aspirazione (Fig. 1b)

- La sega a nastro è dotata di un bocchettone di aspirazione (20) dei trucioli con 100/40 mm.
- Utilizzare l'apparecchio solo con un sistema di aspirazione adeguato. Controllare e pulire regolarmente i canali di aspirazione.

### 9.13. Supporto dello spintore (Fig. 13)

- Il supporto dello spintore (48) è premontato sul telaio della macchina. Quando non è in uso, lo spintore (27) deve essere sempre tenuto nel relativo supporto.

## 10. Operazione

### 10.1 Interruttore di accensione/spengimento (12) (Fig. 16)

- Premendo il pulsante verde „I“, è possibile accendere la sega.
- Per spegnere di nuovo la sega, occorre premere il pulsante rosso „0“.
- La sega a nastro è dotata di un interruttore per sottotensione. In caso di caduta di corrente, la sega a nastro deve essere riavviata.

### 10.2. Arresto parallelo (Fig. 17)

- Spingere verso l'alto la staffa di fissaggio (H) dell'arresto parallelo (25)

- Appoggiare l'arresto parallelo (25) a sinistra o a destra del nastro da sega (22) sulla guida dell'arresto parallelo e regolarla alla misura desiderata.
- Spingere verso il basso la staffa di fissaggio (H) per fissare l'arresto parallelo (25).
- Accertarsi che l'arresto parallelo (25) sia sempre parallelo al nastro della sega (22).

### 10.3. Tagli obliqui (Fig. 2+12+19)

Per poter effettuare dei tagli obliqui parallelamente al nastro della sega (21) è possibile inclinare in avanti il tavolo della sega (7) da 0° a 45°.

- Allentare la manopola di arresto del tavolo della sega (21).
- Inclinare il tavolo della sega (7) in avanti fino a che sulla scala graduata (52) non sia impostata la misura dell'angolo desiderata.
- Stringere nuovamente la manopola di arresto (21).

**ATTENZIONE:** Qualora il tavolo della sega (7) sia inclinato, posizionare l'arresto parallelo (25) in direzione di lavoro a destra del nastro della sega (22). In questo modo si impedisce che il pezzo da lavorare scivoli via.

## 11. Istruzioni di lavoro

Le seguenti raccomandazioni sono degli esempi per un uso sicuro della sega a nastro. Le seguenti sicure modalità di lavoro vengono viste come un contributo alla sicurezza, ma possono non risultare adeguate per ogni tipo di impiego, in modo parziale o totale. Non possono trattare tutte le situazioni di pericolo possibili e devono essere interpretate scrupolosamente.

- Durante il lavoro in un ambiente chiuso la macchina deve essere collegata ad un impianto di aspirazione.
- Quando la macchina non è in funzione, per esempio a fine turno, allenti il nastro della sega. Fissare alla macchina un appunto che segnali al prossimo utente di tendere il nastro della sega.
- Custodire i nastri della sega non utilizzati tutti insieme e al sicuro in un luogo asciutto. Controllare che non ci siano difetti prima dell'uso (denti, strappi). Non usare i nastri della sega difettosi!
- Indossare dei guanti idonei per maneggiare i nastri della sega.
- Prima dell'inizio del lavoro devono essere saldamente montati alla macchina tutti i dispositivi di protezione e di sicurezza.
- Non pulisca mai il nastro della sega o la guida del nastro della sega con una spazzola o un raschietto con il nastro della sega in funzione. I nastri della sega resinificati compromettono la sicurezza sul lavoro e devono essere puliti regolarmente.
- Mentre lavora indossi degli occhiali di protezione e delle protezioni per l'udito per la sua incolumità personale. Indossare una retina per capelli nel caso in cui si abbiano i capelli lunghi. Arrotolare le maniche larghe fin sopra al gomito.
- Durante il lavoro avvicinare il più possibile la guida del nastro della sega al pezzo.
- Si assicuri che il luogo di lavoro e l'ambiente circostante alla macchina abbiano un'illuminazione sufficiente.

- Per i tagli dritti usi sempre il finecorsa longitudinale in modo da evitare il ribaltamento o lo scivolamento del pezzo.
- Durante la lavorazione di pezzi sottili con avanzamento manuale usare lo spingitoio.
- Per i tagli obliqui portare il banco da sega nella corretta posizione e guidare il pezzo verso il finecorsa longitudinale.
- Per tagliare giunti o tenoni a coda di rondine o cunei, portare il tavolo della sega nella posizione adatta sulla scala graduata.
- Nel caso di tagli arcuati o irregolari spostare in avanti il pezzo con entrambe le mani, con le dita chiuse in modo uniforme. Mantenere il pezzo con le mani in una zona sicura.
- Usare un modello guida per eseguire ripetutamente tagli arcuati e irregolari.
- Fissare il pezzo contro le torsioni nel caso di tagli di tronchi.

**ATTENZIONE!** Dopo ogni nuova regolazione, consigliamo di fare un taglio di prova per controllare le misure impostate.

- Per tutte le operazioni di taglio, avvicinare il più possibile la guida superiore del nastro (5) al pezzo da lavorare (vedere 9.5).
- Il pezzo deve venire tenuto sempre con tutte e due le mani e in piano sul tavolo della sega (7). In questo modo si evita che il nastro della sega (22) si incastri.
- L'avanzamento deve avvenire con una pressione sempre uguale e appena sufficiente affinché il nastro della sega tagli il materiale facilmente, ma senza bloccarsi.
- Utilizzare sempre l'arresto parallelo (25) per ogni operazione di taglio per la quale possa venire usato.
- È meglio eseguire un taglio con una sola operazione che in più passate che eventualmente possono richiedere il riposizionamento del pezzo da tagliare. Se tuttavia occorre effettuare un riposizionamento, ricordare sempre di spegnere prima la sega a nastro e di spostare il pezzo solo dopo che il nastro della sega (22) si è fermato completamente.
- Nel segare il pezzo questo deve sempre essere fatto avanzare con il lato più lungo.

**ATTENZIONE!** Nella lavorazione di pezzi stretti, deve essere utilizzato assolutamente uno spintore. Lo spintore (27) deve essere sempre tenuto a portata di mano nell'apposito supporto (48) a lato della sega.

### 11.1 Esecuzione dei tagli longitudinali (Fig. 20)

In questo caso un pezzo viene tagliato nel senso della lunghezza.

- Regolare la battuta longitudinale (25) sul lato sinistro (per quanto possibile) del nastro della sega (22) in modo corrispondente alla larghezza desiderata.
- Abbassare la guida del nastro (5) sul pezzo (9.5).
- Accendere la sega (10.1).
- Con la mano destra premere un bordo del pezzo contro la battuta longitudinale (25) mentre il lato piatto è appoggiato sul tavolo della sega (7).
- Spingere il pezzo facendolo avanzare in modo uniforme lungo la battuta longitudinale (25) verso il nastro della sega (22).
- Importante: I pezzi lunghi da lavorare devono venire fissati affinché non si ribaltino una volta tagliati (ad es. mediante cavalletto a rulli, ecc.)

## 11.2 Esecuzione dei tagli obliqui (Fig. 19)

- Impostare il tavolo della sega sull'angolo desiderato (vedere „10.3“).
- Eseguire il taglio come descritto al punto „Esecuzione dei tagli longitudinali (11.1)“.

Nel fare tagli obliqui fare attenzione a utilizzare l'arresto parallelo soltanto a destra del nastro della sega.

## 11.3 Tagli a mano libera (Fig. 21)

Una delle caratteristiche più importanti di una sega a nastro è la possibilità di tagliare senza problemi curve e raggi.

- Abbassare la guida del nastro della sega (5) sul pezzo.(9.5),
- Accendere la sega.
- Premere saldamente il pezzo sul tavolo della sega (7) e spingerlo lentamente verso il nastro della sega (22).
- In molti casi è d'aiuto eseguire un taglio grossolano delle curve e degli angoli a ca. 6 mm dalla linea.
- Quando occorre tagliare delle curve troppo strette per il nastro usato, si devono eseguire dei tagli preparatori fino al lato anteriore della curva. Infine si potrà tagliare il raggio definitivo.

## 12. Trasporto

La macchina può essere esclusivamente rialzata su un telaio o su un tavolo d'appoggio, per essere poi trasportata. In fase di trasporto non sollevarla mai sui dispositivi di protezione, sulle manopole di regolazione o sul tavolo da sega.

Durante il trasporto il dispositivo di protezione del nastro della sega deve essere rivolto verso il basso e trovarsi vicino al tavolo. Non sollevarla mai sul tavolo! Staccare la macchina dalla rete elettrica durante il trasporto.

## 13. Manutenzione

**AVVISO!** Prima di qualsiasi regolazione, riparazione o manutenzione, staccare la spina!

### Pulizia

Tenete il più possibile i dispositivi di protezione, le fessure di aerazione e la carcassa del motore liberi da polvere e sporco. Strofinare l'apparecchio con un panno pulito o soffiare con l'aria compressa a pressione bassa.

Consigliamo di pulire l'apparecchio subito dopo averlo usato.

### Manutenzione

All'interno dell'apparecchio non si trovano altre parti sottoposte ad una manutenzione qualsiasi.

### Informazioni sul Servizio Assistenza

Si deve tenere presente che le seguenti parti di questo prodotto sono soggette a un'usura naturale o dovuta all'uso ovvero che le seguenti parti sono necessarie come materiali di consumo.

Parti soggette ad usura \*: Nastro della sega, Inserto tavolo, Spintore

\* non necessariamente compreso tra gli elementi forniti!

## 14. Stoccaggio

Stoccare l'apparecchio e i relativi accessori in un luogo buio, asciutto e non soggetto a gelo, non accessibile ai bambini. La temperatura di stoccaggio ideale è compresa tra 5 e 30 °C.

Conservare l'elettrotensile nell'imballaggio originale.

Coprire l'elettrotensile per proteggerlo da polvere o umidità.

Conservare le istruzioni per l'uso nei pressi dell'elettrotensile.

## 15. Ciamento elettrico

Il motore elettrico installato è collegato e pronto per l'esercizio. L'allacciamento è conforme alle disposizioni VDE e DIN pertinenti.

L'allacciamento alla rete del cliente e il cavo di prolunga utilizzato devono essere conformi a tali norme.

### Avvertenze importanti

In caso di sovraccarico il motore si disinserisce automaticamente. Dopo un tempo di raffreddamento (dalla diversa durata) è possibile inserire nuovamente il motore.

### Cavo di alimentazione elettrica difettoso

Sui cavi di alimentazione elettrica si verificano spesso danni all'isolamento.

### Le cause possono essere le seguenti:

- Schiacciature, laddove i cavi di alimentazione vengono fatti passare attraverso finestre o interstizi di porte.
- Piegature a causa del fissaggio o della conduzione dei cavi stessi eseguiti in modo non appropriato.
- Tagli causati dal transito sui cavi di alimentazione.
- Danni all'isolamento causati dalle operazioni di distacco dalla presa a parete.
- Cricche a causa dell'invecchiamento dell'isolamento.

Tali cavi di alimentazione elettrica difettosi non possono essere utilizzati e rappresentano un pericolo mortale a causa dei danni all'isolamento.

Controllare regolarmente che i cavi di alimentazione elettrica non siano danneggiati. Assicurarsi che, durante tale controllo, il cavo di alimentazione non sia collegato alla rete elettrica.

I cavi di alimentazione elettrica devono essere conformi alle disposizioni VDE e DIN pertinenti. Utilizzare soltanto i cavi di alimentazione con la dicitura H05VV-F.

La stampa della denominazione del modello sul cavo di alimentazione è obbligatoria.

### Motore a corrente alternata

- La tensione di alimentazione deve essere di 230 - 240 V ~
- I cavi di prolunga fino a 25 m di lunghezza devono avere una sezione di 1,5 millimetri quadrati.

Gli allacciamenti e le riparazioni all'impianto elettrico possono essere eseguiti soltanto da un elettricista qualificato.

#### In caso di domande indicare i seguenti dati:

- Tipo di corrente del motore
- Dati dell'etichetta identificativa della macchina
- Dati dell'etichetta identificativa del motore

## 16. Smaltimento e riciclaggio

### Smaltimento dell'imballaggio di trasporto

L'imballaggio serve a proteggere il dispositivo da danni dovuti al trasporto. I materiali dell'imballaggio sono di norma scelti nel quadro della tecnologia di smaltimento e della compatibilità ambientale, e sono pertanto riciclabili. Riportare l'imballaggio all'interno del ciclo dei materiali fa risparmiare materie prime e riduce la produzione di rifiuti.

Le parti dell'imballaggio (ad es. pellicole, Styropor®) possono essere pericolose per i bambini. Sussiste il pericolo di soffocamento! Tenere le parti dell'imballaggio fuori dalla portata dei bambini e smaltirle più rapidamente possibile.

### Non smaltire i dispositivi usati insieme ai rifiuti domestici!



Questo simbolo indica che il prodotto non deve essere smaltito con i rifiuti domestici come da direttiva per gli strumenti elettrici ed elettronici usati (2012/19/UE) e in base alle leggi nazionali. Questo prodotto deve essere consegnato presso un apposito centro di raccolta.

Questo può essere eseguito ad es. restituendo il prodotto vecchio all'atto dell'acquisto di un prodotto simile o consegnandolo presso un centro di raccolta autorizzato al riciclaggio di strumenti elettrici ed elettronici usati. La gestione impropria di dispositivi usati può ripercuotersi negativamente sull'ambiente e sulla salute umana, a causa di sostanze potenzialmente pericolose spesso contenute negli strumenti elettrici ed elettronici. Uno smaltimento corretto del prodotto contribuisce inoltre a sfruttare in modo efficiente le risorse.

Le informazioni sui centri di raccolta per dispositivi usati sono reperibili presso la propria amministrazione comunale, l'azienda municipalizzata per la nettezza urbana, un centro autorizzato allo smaltimento di strumenti elettrici ed elettronici usati o presso il servizio di nettezza urbana.

## 17. Risoluzione dei guasti

Guasto	Possibile causa	Rimedio
Il motore non funziona	Il motore, il cavo o il connettore sono difettosi; fusibili bruciati  Coperchio dell'alloggiamento aperto (finecorsa)	Far ispezionare la macchina da una persona competente ed esperta Non riparare mai il motore da soli Pericolo! Controllare i fusibili, sostituire se necessario  Chiudere in modo preciso il coperchio dell'alloggiamento
Il motore gira piano e non raggiunge la velocità di esercizio	Tensione troppo bassa, bobine danneggiate, condensatore bruciato	Fare verificare la tensione da parte dell'azienda elettrica Fare controllare il motore da una persona competente ed esperta Fare controllare il condensatore da una persona competente ed esperta.
Il motore è troppo rumoroso	Bobine danneggiate, motore difettoso	Fare controllare il motore da una persona competente ed esperta
Il motore non raggiunge la massima potenza	Il circuito di alimentazione del sistema è sovraccarico (lampade, motori, altri, ecc.)	Non utilizzare altri i motori o altri dispositivi sullo stesso circuito
Il motore si surriscalda facilmente.	Motore sovraccarico, insufficiente raffreddamento del motore	Evitare il sovraccarico del motore durante il taglio, rimuovere la polvere dal motore al fine di assicurare un raffreddamento ottimale del motore.
I taglio è ruvido o ondulato	Lama poco affilata, forma del dente non adatta per lo spessore del materiale	Riaffilare la lama e/o utilizzare una lama appropriata
Il pezzo da lavorare si strappa e/o si scheggia	Pressione di taglio troppo forte o lama non idonea all'uso	Utilizzare la lama appropriata
Fuga del nastro della sega	guida mal regolata  nastro per la sega sbagliato	Regolare la guida del nastro della sega secondo le istruzioni per l'uso  Scegliere il nastro della sega secondo in dati contenuti nelle istruzioni per l'uso
Brucciature sul legno durante la lavorazione	nastro della sega smussato nastro per la sega sbagliato	cambiare il nastro della sega scegliere il nastro della sega secondo in dati contenuti nelle istruzioni per l'uso
Il nastro della sega si inceppa durante il lavoro	nastro della sega smussato nastro della sega con resina guida mal regolata	cambiare il nastro della sega pulire il nastro della sega regolare la guida del nastro della sega secondo le istruzioni per l'uso








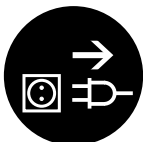



## Obsah:

## Strana:

1. Úvod	59
2. Popis přístroje	59
3. Rozsah dodávky	59
4. Použití podle účelu určení	60
5. Důležité pokyny	60
6. Technická data	62
7. Zbytková rizika	62
8. Před uvedením do provozu	63
9. Montáž	63
10. Obsluha	65
11. Pracovní pokyny	65
12. Transport	66
13. Čištění a Údržba	66
14. Skladování	67
15. Elektrická přípojka	67
16. Likvidace a recyklace	67
17. Odstraňování závad	68

## Vysvětlení symbolů na přístroji

	<p>Pozor! Možná za nedodržení Nebezpečí ohrožení života, riziko zranění nebo poškození náradí!</p>
	<p>Před uvedením do provozu si přečtěte a dodržujte návod k obsluze a bezpečnostní pokyny.</p>
	<p>Noste ochranné brýle!</p>
	<p>Noste ochranná sluchátka!</p>
	<p>Bude-li se při práci prášit, noste ochranu dýchacích cest!</p>
	<p>Pozor! Nebezpečí poranění! Nesahejte do spuštěného pilového pásu!</p>
	<p>Noste ochranné rukavice.</p>
	<p>Pozor! Před instalací, čištěním, změny, údržby, skladování a přepravu zapnete přístroj a odpojte jej od elektrické sítě.</p>
	<p>Směr pilového pásu</p>

## 1. Úvod

### Výrobce:

scheppach  
Fabrikation von Holzbearbeitungsmaschinen GmbH  
Günzburger Straße 69  
D-89335 Ichenhausen

### Vážení zákazníku,

přejeme Vám hodně radosti a úspěchů při práci s Vaším novým přístrojem.

### Poznámka,

V souladu s platnými zákony, které se týkají odpovědnosti za výrobek, výrobce zařízení nepřebírá odpovědnost za poškození výrobku nebo za škody způsobené výrobkem, ke kterým z následujících důvodů:

- Nesprávná manipulace.
- Nedodržení pokynů pro obsluhu.
- Opravy prováděné třetí stranou, opravy neprováděné v autorizovaném servisu.
- Montáž neoriginálních dílů nebo použití neoriginálních dílů při výměně.
- Jiné než specifikované použití.
- Porucha elektrického systému, která byla způsobena nedodržením elektrických předpisů a předpisů VDE 0100, DIN 57113, VDE0113.

### Doporučujeme:

Před montáží a obsluhou tohoto zařízení si přečtěte kompletní text v návodu k obsluze. Pokyny pro obsluhu jsou určeny k tomu, aby se uživatel seznámil s tímto zařízením a aby při jeho použití využil všech jeho možností v souladu s uvedenými doporučeními. Tento návod k obsluze obsahuje důležité informace o tom, jak provádět bezpečnou, profesionální a hospodárnou obsluhu stroje, jak se zabránit rizikům, jak ušetřit náklady na opravy, jak zkrátit doby prostojů a jak zvýšit spolehlivost a prodloužit provozní životnost stroje. Mimo bezpečnostních předpisů uvedených v návodu k obsluze musíte dodržovat také platné předpisy, které se týkají provozu stroje ve vaší zemi.

Uchovávejte návod k obsluze stále v blízkosti stroje a uložte jej do plastového obalu, aby byl chráněn před nečistotami a vlhkostí. Přečtěte si návod k obsluze před každým použitím stroje a pečlivě dodržujte v něm uvedené informace. Stroj mohou obsluhovat pouze osoby, které byly řádně proškoleny v jeho obsluze a které byly řádně informovány o rizicích spojených s jeho obsluhou. Při obsluze stroje musí být splněn stanovený minimální věk.

Nepřebíráme žádnou záruku za nehody nebo škody způsobené nedodržením tohoto návodu a bezpečnostních pokynů.

## 2. Popis přístroje (obr. 1-16)

1. Upínací šroub
2. Nosný váleček pilového pásu nahoře
3. Pryžová plocha
4. Ochranné zařízení pilového pásu
5. Vedení pilového pásu nahoře
6. Stolní vložka
7. Stůl pily
8. Nosný váleček pilového pásu dole
9. Podpěrná noha
10. Pojistka víka (dole)
11. Boční kryt
12. Spínač / vypínač
13. Pojistka víka (nahore)
14. Pojistný šroub pro nosný váleček pilového pásu nahoře
15. Seřizovací šroub pro nosný váleček pilového pásu nahoře
16. Podstavec stroje
17. Síťové vedení
18. Otáčecí segment
19. Motor
20. Přípojka odsávání
21. Aretační madlo pro stůl pily
22. Pilový pás
23. Seřizovací madlo pro vedení pilového pásu
24. Aretační madlo pro vedení pilového pásu
25. Paralelní doraz
26. Vodicí pravítko pro paralelní doraz
27. Posuvná tyč
28. Inbusový klíč 3 mm
29. Inbusový klíč 4 mm
30. Vidlicový klíč
31. Křídlatý šroub (M6x12)
32. Příložka (6 mm)
33. Lupě
34. Šroub s válcovou hlavou
35. Inbusový šroub pro podpěrné ložisko nahoře
36. Podpěrné ložisko nahoře
37. Vodicí váleček, nahoře
38. Inbusový šroub pro vodicí váleček nahoře
39. Uchycovací držák (nahore)
40. Inbusový šroub uchycovacího držáku nahoře (2x)
41. Inbusový šroub podpěrné ložisko dole
42. Podpěrné ložisko dole
43. Šroub uchycovacího držáku dole
44. Chráníč pilového pásu
45. Inbusový šroub pro vodicí váleček (dole)
46. Vodicí váleček, dole
47. Uchycovací držák (dole)
48. Držák posuvné tyče
49. Šroub (seřízení stolu pily)
50. Matice (seřízení stolu pily)
51. Ukazatel stupnice
52. Úhlová stupnice

## 3. Rozsah dodávky

- Otevřete balení a opatrně vyjměte přístroj.
- Odstraňte materiál obalu a přepravni pojistky (pokud je jimi výrobek opatřen).
- Zkontrolujte, zda je obsah dodávky úplný.
- Zkontrolujte přístroj a díly příslušenství, zda se při přepravě nepoškodily.

- Uchovejte obal dle možností až do uplynutí záruční doby.

### **Pozor!**

Přístroj a obalové materiály nejsou hračka! Dětem nepatří do rukou plastické sáčky, fólie ani drobné součástky! Hrozí nebezpečí jejich spolknutí a udušení!

- Pásová pila / Pilový pás (předem sestavené)
- Stůl pily
- Posuvný blok
- Paralelní doraz
- Vodicí pravítko pro paralelní doraz
- Vidlicový klíč vel. 10/8
- Inbusový klíč vel. 3/6
- Přiložený sáček
- Překlad originálního návodu k obsluze

## **4. Použití podle účelu určení**

Pásová pila slouží k podélnému a příčnému řezání dřeva a dřevu podobných obrobků. Kulaté materiály smí být řezány pouze za pomoci k tomu určených přídržných zařízení.

Přístroj smí být používán pouze podle svého účelu určení. Každé další, toto překračující použití, neodpovídá použití podle účelu určení. Za z toho vyplývající škody nebo zranění všeho druhu ručí uživatel/obsluhující osoba a ne výrobce.

Používat se smí pouze pro stroj vhodné pilové pásy. Součástí použití podle účelu určení je také dbát bezpečnostních pokynů, tak jako návodu k montáži a provozních pokynů v návodu k použití.

Osoby, které stroj obsluhují a udržují, musí být s tímto seznameny a být poučeny o možných nebezpečích. Kromě toho musí být co nejpečlivěji dodržovány platné předpisy bezpečnosti práce. Dále je třeba dodržovat ostatní všeobecná pravidla v pracovních a bezpečnostně technických oblastech. Změny na stroji zcela vylučují ručení výrobce a z toho vzniklé škody.

I přes použití podle účelu určení nelze zcela vyloučit určité rizikové faktory. Podmíněno konstrukcí a uspořádáním stroje se mohou vyskytnout následující rizika:

- Poškození sluchu při nepoužívání ochrany sluchu.
- Zdraví škodlivé emise dřevních prachů při používání v uzavřených prostorech.
- Nebezpečí úrazu dotknutím se pilového pásu v nezakryté oblasti řezání.
- Nebezpečí zranění při výměně nástroje (nebezpečí pořezání).
- Ohrožení vyvrstvenými obrobky nebo částmi obrobků.
- Zmáčknutí prstů.
- Ohrožení zpětným vrháním.
- Převrácení obrobku na základě nedostatečné podpěrné plochy obrobku.
- Dotyk řezného nástroje.
- Vymršťování suků a částí obrobků.

Dbejte prosím na to, že naše přístroje nebyly podle svého účelu určeny konstruovány pro živnostenské, řemeslnické nebo průmyslové použití. Nepřebíráme proto žádné ručení, pokud je přístroj používán v živnostenských, řemeslných nebo průmyslových podnicích a při srovnatelných činnostech.

## **5. Důležité pokyny**

**POZOR!** Při používání elektrických nástrojů musí být za účelem ochrany před zásahem elektrickým proudem a nebezpečí zranění a požáru dodržována následující základní bezpečnostní opatření. Před použitím tohoto elektrického nástroje si přečtěte všechny tyto pokyny a bezpečnostní pokyny dobře uschovejte.

### **Bezpečná práce**

- 1 Udržujte Vaše pracoviště v pořádku
  - Nepořádek na pracovišti představuje nebezpečí úrazu.
- 2 Zohledněte vlivy prostředí
  - Nevystavujte elektrické nářadí dešti. Nepoužívejte elektrické nářadí ve vlhkém nebo mokřem prostředí.
  - Postarejte se o dobré osvětlení.
  - Nepoužívejte elektrické nářadí v blízkosti hořlavých kapalin nebo plynů.
  - Elektrický nástroj nepoužívejte, hrozí-li nebezpečí požáru nebo výbuchu.
- 3 Chraňte se před úderem elektrickým proudem
  - Vyhýbejte se tělesnému kontaktu s uzemněnými částmi např. rourami, topnými tělesy, sporáky, ledničkami.
- 4 Nepouštějte do blízkosti dětí!
  - Nenechte jiné osoby dotýkat se nářadí nebo kabelu, nepouštějte je na své pracoviště..
- 5 Nářadí uschovávejte bezpečně
  - Nepoužívané nářadí musí být uloženo na suchém, uzamčeném místě a mimo dosah dětí.
- 6 Nářadí nepřetěžujte
  - Na těžké práce nepoužívejte moc slabé nářadí nebo přídatné nářadí.
- 7 Používejte správné nářadí
  - Nepoužívejte nářadí k účelům na práce, na které není určeno.
  - Například nepoužívejte ruční kotoučovou pilu na kácení stromů nebo ořezávání větví.
  - Elektrický nástroj nepoužívejte k řezání palivového dříví.
- 8 Noste vhodné pracovní oblečení
  - Nenoste široké oblečení nebo šperky. Mohly by být zachyceny pohyblivými částmi.
  - Při práci na volném prostranství jsou vhodné gumové rukavice a pevná neklouzavá obuv.
  - V případě dlouhých vlasů noste vlasovou síťku.
- 9 Používejte ochranné pomůcky
  - Noste ochranné brýle.
  - Při prašných pracích používejte dýchací masku.
- 10 Připojte zařízení na odsávání prachu, pokud obrábíte dřevo, materiály na bázi dřeva nebo umělé hmoty.
  - Jsou-li k dispozici přípojky pro odsávání prachu a zachytné zařízení, přesvědčete se, že jsou tato zařízení připojena a správně používána.

- Provoz v uzavřených prostorech při obrábění dřeva, materiálů na bázi dřeva a umělé hmoty je přípustný pouze s vhodným odsávacím zařízením.
- 11 Nepoužívejte kabel na účely, pro které není určen
  - Nenoste nářadí za kabel a nepoužívejte ho na vytažení zástrčky ze zásuvky. Chraňte kabel před horkem, olejem a ostrými hranami.
- 12 Obrobek zajistěte
  - Na držení obrobku používejte upínací zařízení nebo svěrák. Je tak držen bezpečněji než Vaší rukou a kromě toho máte obě ruce volné na ovládání stroje.
  - Budete-li upravovat delší předměty, bude nutná podpora (stůl, podstavce atd.), aby se zabránilo překlopení stroje.
  - Opracovávaný předmět vždy pevně přitiskněte proti pracovní desce a zarážce, abyste zabránili viklání, případně převrácení opracovávaného předmětu.
- 13 Vyhněte se nenormálnímu držení těla
  - Zajistěte si bezpečnou podložku a buďte vždy v rovnováze.
  - Vyhněte se nesprávným polohám rukou, kdy by se kvůli náhlému vyklouznutí mohla jedna ruka nebo obě ruce dotknout pilového listu.
- 14 Nářadí pečlivě ošetřujte
  - Udržujte nářadí stále čisté a ostré, abyste mohli dobře a bezpečně pracovat.
  - Dodržujte předpisy pro údržbu a pokyny k výměně nářadí.
  - Pravidelně kontrolujte zástrčku a kabel a v případě poškození je nechte obnovit autorizovaným odborníkem.
  - Pravidelně kontrolujte prodlužovací kabely a poškozené nahradte.
  - Udržujte rukojeti suché a prosté oleje a tuku.
- 15 Vytáhněte vidlici z elektrické zásuvky
  - S pilovým listem v provozu nikdy neodstraňujte třísky, hobliny nebo upevněné dřevěné díly.
  - Pokud elektrický nástroj nepoužíváte, před údržbou a při výměně nástrojů, např. pilového listu, vrtáků, fréz.
  - Když se kotouč pily při řezání zablokuje příliš velkým odporem proti posuvu, přístroj vypněte a odpojte od sítě. Odstraňte obrobek a uvolněte kotouč pily. Přístroj zapněte a znovu proveďte řezací proces s nižším odporem proti posuvu.
- 16 Nenechte zastrčené žádné klíče pro nářadí
  - Před zapnutím překontrolujte, jestli jsou klíče a nastavovací nástroje odstraněny.
- 17 Vyhněte se neúmyslnému spuštění
  - Ujistěte se, že je spínač při zasunutí vidlice do elektrické zásuvky vypnutý.
- 18 Venku používejte prodlužovací kabel.
  - Venku používejte pouze k tomu schválené a odpovídajícím způsobem označené prodlužovací kabely.
  - Naviják prodlužovacích kabelů používejte pouze s odvinutým kabelem.
- 19 Buďte soustředění
  - Dávejte pozor na to, co se děje. Pracujte s rozumem. Elektrický nástroj nepoužívejte, jestliže se nesoustředíte.

- 20 Zkontrolujte nářadí, zda není poškozeno
  - Před dalším použitím nářadí musí být pečlivě překontrolována bezvadná a řádná funkce ochranných zařízení nebo lehce poškozených částí.
  - Překontrolujte, zda je v pořádku bezvadná funkce pohyblivých dílů, jestli neuvázly nebo jestli nejsou díly poškozeny.
  - Všechny části musí být správně namontovány, aby byla zajištěna bezpečnost přístroje.
  - Pohyblivý ochranný kryt nesmí být upínán v otevřeném stavu.
  - Poškozená bezpečnostní zařízení a díly musí být řádně opraveny nebo vyměněny v dílně zákaznického servisu, pokud není v návodu k použití uvedeno jinak.
  - Poškozené vypínače musí být nahrazeny v dílně zákaznického servisu.
  - Nepoužívejte žádné vadné nebo poškozené přírodní kabely.
  - Nepoužívejte stroje, u kterých se nedá za- a vypnout vypínač.
- 21 POZOR!
  - Použití jiných pracovních nástrojů nebo jiného příslušenství pro vás může znamenat nebezpečí poranění.
- 22 Svůj elektrický nástroj nechávejte opravovat odbornými elektrikáři.
  - Toto elektrické nářadí odpovídá příslušným bezpečnostním ustanovením. Opravy smí provádět pouze odborný elektrikář; v jiném případě nelze vyloučit úrazy provozovatele.

#### **Doplňující bezpečnostní pokyny**

- Při všech údržbových pracích pilového pásu noste ochranné rukavice!
- Při řezání oblých nebo nepravidelných dřevěných materiálů je nutné používat zařízení, které obrobek jistí proti protáčení.
- Při řezání prken hranou nahoru musí být používáno zařízení, které zajistí obrobek proti zpětnému nárazu.
- Na zachování emisních hodnot prachu při opracování dřeva a na zabezpečení bezpečného provozu by mělo být připojeno odsávací zařízení s rychlostí vzduchu minimálně 20 m/s.
- Předete tyto bezpečnostní pokyny všem osobám, které na stroji pracují.
- Nepoužívejte pilu k řezání palivového dříví.
- Stroj je vybaven bezpečnostním vypínačem proti opětnému spuštění po poklesu napětí.
- Před uvedením do provozu překontrolujte, zda souhlasí napětí na typovém štítku přístroje s napětím sítě.
- Kabelový buben používat pouze v odvinutém stavu.
- Nesmí být rozptylována pozornost osob pracujících se strojem.
- Dbejte na směr otáčení motoru a pilového pásu.
- Bezpečnostní zařízení na stroji nesmí být demonstrována nebo vyřazena z provozu.
- Neřežte obrobky, které jsou moc malé na to, abyste je mohli bezpečně držet v ruce.
- Nikdy neodstraňujte volné odštěpky dřeva, třísky nebo uváznuté kusy dřeva při běžícím pilovém pásu.

- Je třeba dbát příslušných bezpečnostních předpisů a jiných, všeobecně platných bezpečnostně technických pravidel.
- Dbát brožurek s informacemi oborových profesních organizací (VBG 7).
- Seřiditelné ochranné přípravky nastavte tak, aby se nacházely co nejbližší obrobku.
- Pozor! Dlouhé obrobky zajistit proti přepadnutí na konci řezání (např. odvalovací stojan atd.).
- Ochrana pilového pásu (4) se musí během transportu pily nalézat ve spodní poloze.
- Ochranné kryty nesmí být používány k transportu nebo neodbornému provozu pily.
- Deformované nebo poškozené pilové pásy nesmí být používány.
- Opatřovanou vložku stolu vyměnit.
- Nikdy stroj nespouštět, pokud jsou otevřené dveře chránící pilový pás resp. Oddělovací ochranné zařízení.
- Dbát na to, aby byla volba pilového pásu a rychlosti pro řezání materiál vhodná.
- Nezačínat s čištěním pilového pásu, pokud tento není zcela zastaven.
- Při přímých řezech malých obrobků proti paralelnímu dorazu je nutné používat posuvnou opěru.
- Během přepravy by se mělo ochranné zařízení pilového pásu nacházet v nejnižší poloze a v blízkosti stolu.
- U zkosených řezů na šikmém stole se paralelní doraz umístí v dolní části stolu.
- Při řezání kulatiny se používá vhodné upínací zařízení, aby se zabránilo protáčení obrobku.
- Oddělovací ochranná zařízení nikdy nepoužívejte ke zvedání nebo přepravě.
- Používejte ochranná zařízení pilového pásu a dbejte na jejich správné nastavení.
- Dodržujte bezpečnostní odstup od pilového pásu. Pro úzké řezy používejte posunovací tyč.
- Posuvnou opěru uchovávejte na k tomu určeném držáku na stroji. Tím ji budete mít v dosahu a připravenou k použití v běžné pracovní pozici.
- V běžné pracovní pozici se obsluha nachází před strojem.

**UPOZORNĚNÍ!** Tento elektrický nástroj vytváří během provozu elektromagnetické pole. Toto pole může za určitých podmínek ovlivňovat aktivní nebo pasivní zdravotní implantáty. Pro snížení rizika vážných nebo smrtelných úrazů doporučujeme osobám se zdravotními implantáty, aby se před obsluhou tohoto elektrického nástroje obrátili na svého lékaře nebo na výrobce zdravotního implantátu.

## 6. Technická data

Motor na střídavý proud	230 - 240 V <sub>~</sub> 50 Hz
Výkon	300W
Otáčky n <sub>0</sub>	1400 min <sup>-1</sup>
Délka pilového pásu	1490mm
Šířka pilového pásu	3,5-12 mm
Šířka pilového pásu max.	12 mm
Řezná rychlost	880 m/min
Výška průchozího otvoru	0 - 100mm
Šířka průchozího otvoru	195 mm
Velikost stolu	313 x 302 x 25 mm
Rozsah vykývnutí stolu	0° - 45°
Velikost obrobku, max.	400 x 400 x 80 mm
Celková hmotnost	18 kg

### Technické změny vyhrazeny!

Opracovávaný předmět musí být vysoký alespoň 3 mm a široký alespoň 10 mm.

Hluk této pily byl změřen podle normy EN 61029.

Hladina akustického tlaku L <sub>PA</sub>	86,0 dB(A)
Nejistota K <sub>PA</sub>	3 dB
Hladina akustického výkonu L <sub>WA</sub>	74,8 dB(A)
Nejistota K <sub>WA</sub>	3 dB

### Noste ochranu sluchu!

Působení hluku může vést ke ztrátě sluchu.

Omezte tvorbu hluku a vibrací na minimum!

- Používejte pouze bezvadné nářadí.
- Pravidelně provádějte údržbu a čištění nářadí.
- Přizpůsobte svůj styl práce nářadí.
- Zařízení nepřetěžujte.
- Případně nechte zařízení přezkoušet.
- Zařízení vypněte, když se nepoužívá.

## 7. Zbytková rizika

Stroj je vyroben podle stavu techniky a uznávaných bezpečnostně-technických pravidel. Přesto se však mohou při práci vyskytnout zbytková rizika.

- Nebezpečí poranění prstů a rukou otáčejícím se pilovým pásem v případě neodborného vedení obrobku. Zranění způsobená odmrštěným obrobkem v případě neodborného držení nebo vedení, jakož i při práci bez dorazu.
- Ohrožení zdraví dřevěným prachem nebo pilinami. Bezpodmínečně používejte osobní ochrannou výbavu jako např. ochranu očí. Použijte odsávací zařízení!
- Poranění z důvodu vadného pilového pásu. Pilový pás kontrolujte pravidelně na neporušenost.
- Nebezpečí poranění prstů a rukou při výměně pilového pásu. Používejte vhodné pracovní rukavice.
- Nebezpečí poranění při zapnutí stroje z důvodu rozbíhajícího se pilového pásu.

- Ohrožení proudem v případě použití elektrických přípojovacích vedení, která nejsou v pořádku.
- Ohrožení zdraví běžícím pilovým pásem v případě dlouhých vlasů a volného oděvu. Používejte osobní ochrannou výbavu jako např. sítku na vlasy a těsně přiléhavý pracovní oděv.
- Dále mohou i přes všechna provedená preventivní opatření existovat zbytková rizika, která nejsou viditelná.
- Zbytková rizika je možné minimalizovat, když budete dodržovat bezpečnostní pokyny, návod k obsluze, a když budete zařízení používat stanoveným způsobem.

## 8. Před uvedením do provozu

Stroj musí být stabilně postaven, tzn. přišroubován na pracovním stole nebo pevném podstavci. K tomuto účelu se na noze stroje nacházejí otvory. (obr. 17)

- Stůl pily musí být správně namontován.
- Před uvedením do provozu musí být všechny kryty a bezpečnostní zařízení řádně namontovány.
- Pilový pás musí být volně otočný.
- U již opracovaného dřeva dbát na cizí tělesa jako např. hřebíky nebo šrouby atd.
- Před stisknutím za-/vypínače se ujistěte, zda je pilový pás správně namontován a zkontrolujte volný chod pohyblivých částí.
- Před připojením stroje se ujistěte, zda údaje na typovém štítku souhlasí s údaji sítě.

## 9. Montáž

### POZOR!

Před prováděním všech údržbových, přestrojovacích a montážních prací na pásové pile je třeba vytáhnout zástrčku ze sítě.

### Montážní nástroj

1 vidlicový klíč vel. 10/13

1 inbusový klíč vel. 3

1 inbusový klíč vel. 6

Z technických důvodů při balení není namontovaný stůl pily.

### 9.1. Montáž stolu pily (obr. 1-4)

- Otevřete boční kryt (11) uvolněním horní (13) a dolní (10) pojistky víka. Nejprve odblokujte pojistku víka nahoře (13) pomocí inbusového klíče 6 mm (29) tím, že jí budete otáčet proti směru pohybu hodinových ručiček. Následně odblokujte dolní pojistku víka (10) tím, že ji vyšroubujete proti směru pohybu hodinových ručiček.
- Otáčecí segment nastavte na 30° tím, že povolíte aretační madlo pro stůl pily (21) (obr. 2).
- Vedte stůl pily (7) nad pilovým listem (22).
- Přišroubujte stůl pily (7) pomocí 4 šroubů se šestihlannou hlavou M6x12 na otáčecí segment (18). Šrouby zcela nedotahujte.
- Stůl pily nakloňte do polohy 0° a utáhněte aretační madlo pro stůl pily (21).
- Vyrovnějte desku stolu paralelně s pilovým kotoučem. Utáhněte pevně 4 šrouby se šestihlannou hlavou.
- Po provedeném seřízení je třeba znovu v opačném směru zavřít boční kryt (11) a zajistit pojistkami víka dole (10) a nahoře (13).

- Povolte 3 šestihlanné matice (X) o cca 2 otáčky a posuňte otáčecí segment s namontovaným stolem pily. Pilový pás musí probíhat středem vložky do horní desky (6) (obr. 3). Následně dotáhněte 3 šestihlanné matice (X) (obr. 4).

### 9.2. Montáž vodícího pravitka pro paralelní doraz (26) na stole (7) (obr. 3)

- Našroubujte 4 křídlaté šrouby M6x12 (31) vždy s jednou příložnou (32) cca 5 mm do stolu pily (7).
- Nasaďte vodící pravitko pro paralelní doraz (26), aby narazilo do stolu.
- Poté utáhněte 4 křídlaté matice.

### 9.3. Seřízení paralelního dorazu (obr. 5)

- Nasaďte paralelní doraz (25) na vodící pravitko (26) pro paralelní doraz, vlevo od pilového pásu, a upněte jej (viz 10.2). Paralelní doraz musí být nyní rovnoběžně se zářezem ve stole pily (7); korekci lze provést povolením šroubů s válcovou hlavou (34). K tomu je zapotřebí imbusový klíč 4 mm (není součástí dodávky); odstraňte krytku (obr. 5.1).

### 9.3.1 Nastavení stupnice (obr. 5)

Podle potřeby lze stupnici na vodícím pravitku pro paralelní doraz dodatečně seřídit.

- Podélný doraz vlevo od pilového pásu nasaďte na vodící pravitko paralelního dorazu.
- Změřte 50 mm od pilového pásu k paralelnímu dorazu. Dílek na lupě (33) by měl nyní být na 50 mm.
- Pokud tomu tak není, povolte šroub s křížovou drážkou (K) stupnice a nastavte jej na 50 mm. Šroub s křížovou drážkou znovu pevně dotáhněte.

### 9.4. Napnutí pilového pásu (obr. 1a)

**POZOR!** Při delší odstavce pily je třeba pilový pás povolit, tzn. že před zapnutím pily je třeba zkontrolovat napnutí pilového pásu.

- Pro napnutí pilového pásu (22) otáčejte upínacím šroubem (1) ve směru pohybu hodinových ručiček. Správné napnutí pilového pásu lze zjistit, když zatlačíte ze strany prstem na pilový pás zhruba uprostřed mezi oběma nosnými válečky pilového pásu (2+8). Pilový pás (22) by se měl nechat zmáčkнуть jen minimálně (ca. 1-2 mm).
- Když do dostatečně napnutého pilového pásu ťuknete, má kovový zvuk.
- Když pilový pás delší dobu nepoužíváte, povolte ho, aby se nenatáhl.

**POZOR!** Při příliš velkém napnutí může pilový pás prasknout. **NEBEZPEČÍ ZRANĚNÍ!** Při příliš malém napnutí se může poháněná nosný váleček pilového pásu (8) začít protáčet, následkem čehož zůstane pilový pás stát.

### 9.5 Nastavení pilového pásu (obr. 1a+1b)

**POZOR!** Než bude možné provést nastavení pilového pásu, musí být správně napnutý.

- Otevřete boční kryt (11) uvolněním horní (13) a dolní (10) pojistky víka. Nejprve odblokujte pojistku víka nahoře (13) pomocí inbusového klíče 6 mm (28) tím, že jí budete otáčet proti směru pohybu hodinových ručiček. Následně odblokujte dolní pojistku víka (10) tím, že ji vyšroubujete proti směru pohybu hodinových ručiček.

- Pomalu otáčejte horním nosným válečkem pilového pásu (2) ve směru pohybu hodinových ručiček. Pilový pás (22) by měl probíhat přibližně středem nosného válečku (2). Pokud tomu tak není, je třeba nejprve upravit úhel sklonu horního nosného válečku pilového pásu (2).
- Sbíhá-li pilový pás (22) více k zadnímu okraji nosného válečku pilového pásu (2), je třeba otáčet seřizovacím šroubem (15) proti směru pohybu hodinových ručiček.
- Otevřete pojistný šroub pro horní nosný váleček pilového pásu (14).
- Pro kontrolu polohy pilového pásu (22) pomalu otáčejte rukou dolním nosným válečkem pilového pásu (8).
- Sbíhá-li pilový pás (22) k přednímu okraji nosného válečku pilového pásu (2), je třeba otáčet seřizovacím šroubem (15) ve směru pohybu hodinových ručiček.
- Po seřízení horního nosného válečku pilového pásu (2) je třeba zkontrolovat polohu pilového pásu (22) na dolním nosném válečku pilového pásu (8). Pilový pás (22) by měl rovněž probíhat středem nosného válečku pilového pásu (8). Pokud tomu tak není, je třeba ještě jednou nastavit sklon nosného válečku pilového pásu (2).
- Aby se změna seřízení horního nosného válečku pilového pásu (2) projevila na poloze pilového pásu na dolním nosném válečku pilového pásu (8), je třeba nosným válečkem pilového pásu několikrát otočit.
- Utáhněte pojistný šroub pro nosný váleček pilového pásu nahoře (14).
- Po provedeném seřízení je třeba znovu v opačném směru zavřít boční kryt (11) a zajistit pojistkami víka dole (10) a nahoře (13).

### 9.6. Seřízení vedení pilového pásu (obr. 6-9)

- Podpěrná ložiska (36 + 42) a vodicí válečky (37 + 46) je třeba po každé výměně pilového pásu znovu seřídít.
- Otevřete boční kryt (11) uvolněním horní (13) a dolní (10) pojistky víka. Nejprve odblokujte pojistku víka nahoře (13) pomocí inbusového klíče 6 mm (28) tím, že jí budete otáčet proti směru pohybu hodinových ručiček. Následně odblokujte dolní pojistku víka (10) tím, že ji vyšroubujete proti směru pohybu hodinových ručiček.
- Po provedeném seřízení je třeba znovu v opačném směru zavřít boční kryt (11) a zajistit pojistkami víka dole (10) a nahoře (13).

#### 9.6.1. Horní podpěrné ložisko (36) (obr. 6)

- Povolte inbusový šroub podpěrného ložiska nahoře (35).
- Podpěrné ložisko (36) posuňte natolik, aby se přestalo dotýkat pilového pásu (22) (vzdálenost max. 0,5 mm).
- Inbusový šroub podpěrného ložiska nahoře (35) znovu utáhněte.

#### 9.6.2. Seřízení dolního podpěrného ložiska (42) (obr. 8)

- Stůl pily demontujte analogicky 9.1 v opačném pořadí.
- Povolte inbusový šroub podpěrného ložiska dole (41).

- Podpěrné ložisko dole (42) posuňte natolik, aby se přestalo dotýkat pilového pásu (22) (vzdálenost max. 0,5 mm).
- Inbusový šroub podpěrného ložiska dole (41) znovu utáhněte.

#### 9.6.3. Seřízení horních vodicích kolíků (37) (obr. 6+7)

- Povolte inbusový šroub uchycovacího držáku nahoře (40).
- Uchycovací držák nahoře (39) vodicích válečků nahoře (37) odsuňte tak, až se bude přední okraj vodicích válečků (37) nacházet cca 1 mm za patou zubu pilového pásu.
- Inbusový šroub uchycovacího držáku nahoře (40) znovu utáhněte. Povolte inbusové šrouby vodicích válečků nahoře (38). Vodicí válečky (37) posuňte ve směru pilového pásu! Pozor! vzdálenost mezi vodicími válečky (37) a pilovým pásem (22) smí činit max. 0,5 mm. (pilový pás se musí plynule pohybovat)
- Opět utáhněte inbusové šrouby (38).
- Několikrát otočte horním nosným válečkem pilového pásu (2) ve směru pohybu hodinových ručiček.
- Ještě jednou zkontrolujte nastavení vodicích válečků nahoře (38) a v případě potřeby je ještě seřídte.
- V případě potřeby seřídte podpěrné ložisko nahoře (36) (9.4.1).

#### 9.6.4. Seřízení dolních vodicích kolíků (46) (obr. 8+9)

- Demontujte stůl pily (7).
- Povolte šroub uchycovacího držáku dole (43) (Vidlicový klíč vel. 10 mm)
- Uchycovací držák dole (47) vodicích válečků dole (46) odsuňte tak, až se bude přední okraj vodicích válečků dole (46) nacházet cca 1 mm za patou zubu pilového pásu.
- Šroub uchycovacího držáku dole (43) znovu utáhněte.
- Povolte inbusové šrouby vodicích válečků dole (45).
- Oba vodicí válečky dole (46) posuňte ve směru pilového pásu natolik, až bude vzdálenost mezi vodicími válečky (46) a pilovým pásem (22) činit max. 0,5 mm. (pilový pás se musí plynule pohybovat) Inbusové šrouby vodicích válečků dole (45) znovu utáhněte.
- Několikrát otočte dolním nosným válečkem pilového pásu (8) ve směru pohybu hodinových ručiček.
- Ještě jednou zkontrolujte nastavení vodicích válečků dole (46) a v případě potřeby je ještě seřídte.
- V případě potřeby seřídte podpěrné ložisko dole (42) (9.4.2).

#### 9.7. Seřízení horního vedení pilového pásu (5) (obr. 10)

- Uvolněte aretační madlo pro vedení pilového pásu (24).
- Vedení pilového pásu (5) spusťte pomocí otáčení seřizovacího madla pro vedení pilového pásu (23) co nejbližší (vzdálenost cca 2-3 mm) k řezanému materiálu.
- Aretační madlo (24) znovu utáhněte.
- Seřízení je třeba kontrolovat a případně provést nové seřízení před každým řezáním.



### 9.8. Seřízení stolu pily (7) na 90° (obr. 11+12)

- Horní vedení pilového pásu (5) nastavte zcela nahoru.
- Povolte aretační madlo pro stůl pily (21) otáčením proti směru pohybu hodinových ručiček.
- Přiložte úhelník mezi pilový pás (22) a stůl pily (7). Úhelník není součástí dodávky.
- Stůl pily (7) otáčením nakloňte natolik, aby úhel vůči pilovému pásu (22) činil přesně 90°. Když stůl pily již doléhá na šroub (49) a nelze nastavit úhel 90°, povolte matici (50) a šroub (49) zkrátte otáčením ve směru hodinových ručiček.
- Aretační madlo pro stůl pily (21) znovu utáhněte otáčením ve směru pohybu hodinových ručiček.
- V případě potřeby povolte matici (50).
- Šroub (49) nastavte tak, aby se stůl pily dotýkal spodní strany.
- Matici (50) opět utáhněte, abyste šroub (49) zafixovali.
- V případě potřeby nastavte ukazatel stupnice (51) na úhlové stupnici (52) na 0°. (Obr. 11)

### 9.9. Jaký pilový pás použít

Pilový pás dodávaný v pásové pile je určen pro univerzální použití. Při výběru pilového pásu je třeba zohlednit následující kritéria:

- Úzký pilový pásem můžete řezat menší poloměry než širším.
- Široký pilový pás se používá pro provádění přímého řezu. To je důležité především při řezání dřeva. Pilový pás má tendenci sledovat žilkování dřeva a tím se lehce odchylovat od požadované linie řezu.
- Pilové pásy s jemnými zuby řezou více hladce, ale také pomaleji než hrubé pilové pásy.

**POZOR:** Nikdy nepoužívejte ohnuté nebo prasklé pilové pásy!

### 9.10. Výměna pilového pásu (obr. 1a+1b+3+15)

- Vedení pilového pásu (5) nastavte na cca polovinu výšky mezi stolem pily (7) a podstavcem stroje (16).
- Povolte pojistky víka (10+13) a otevřete boční kryt (11).
- Odstraňte vodící pravítko paralelního dorazu (26) v opačném směru (viz 9.2)
- Pilový pás (22) povolte otáčením upínacího šroubu (1) proti směru pohybu hodinových ručiček.
- Pilový pás (22) vyjměte z nosných válečků pilového pásu (2+8) a skrze štěrbinu ve stolu pily (7).
- Nový pilový pás (22) znovu nastavte osově na oba nosné válečky (2+8). Zuby pilového pásu (22) musí směřovat dolů ke stolu pily (obr. 6).
- Pilový pás (22) napněte (viz 9.4).
- Opět zavřete boční kryt (11).
- Následně opět namontujte vodící pravítko pro paralelní doraz (podle 9.2).

### 9.11. Výměna stolní vložky (obr. 14)

Při opotřebením nebo poškození vložky je nutno vyměnit vložku stolu (6), jinak hrozí zvýšené riziko zranění.

- Vyjměte opotřebenou stolní vložku (6) směrem nahoru.
- Montáž nové stolní vložky probíhá v opačném pořadí.

### 9.12. Odsávací hrdlo (obr. 1b)

Pásová pila je vybavena odsávacím hrdlem (20) 100/40 mm na třísky. Provozujte přístroj pouze s vhodným odsáváním. Pravidelně kontrolujte a čistěte odsávací kanály.

### 9.13. Držák posuvné tyče (obr. 17)

Držák posuvné tyče (48) je před montováním na podstavci stroje. Není-li posuvná tyč (27) používána, musí být vždy uložena v držáku.

## 10. Obsluha

### 10.1. Zapínač/vypínač (12) (obr. 16)

- Stiskem zeleného tlačítka „I“ lze zapnout pilu.
- Pro opětné vypnutí pily je nutné stisknout červené tlačítko „0“.
- Pásová pila je vybavena podpětovým spínačem. Při výpadku proudu je nutné pásovou pilu znovu zapnout.

### 10.2. Paralelní doraz (obr. 17)

- Stiskněte upínací třmen (H) paralelního dorazu (25) směrem nahoru.
- Paralelní doraz (25) zleva nebo zprava od pilového pásu (22) nasadte na vodící pravítko paralelního dorazu a nastavte na požadovaný rozměr.
- Pro upevnění paralelního dorazu (25) stiskněte upínací třmen (H) směrem dolů.
- Je třeba dbát na to, aby paralelní doraz (25) probíhal vždy paralelně vůči pilovému pásu (22).

### 10.3. Šikmé řezy (obr. 2+11+18)

Aby bylo možné provést šikmé řezy paralelně vůči pilovému pásu (22), je možné stůl pily (7) naklonit dopředu v rozsahu 0° - 45°.

- Povolte aretační madlo pro stůl pily (21).
- Naklánějte stůl pily (7) dopředu, dokud není na stupnici (17) nastaven požadovaný úhel.
- Aretační madlo (21) znovu utáhněte.

**POZOR:** Je-li stůl pily (7) nakloněný, je třeba paralelní doraz (25) namontovat vpravo od pilového pásu (22) ve směru práce. Zabrání se tím sklouznutí obrobku.

## 11. Pracovní pokyny

Následující doporučení představují příklady bezpečného používání pásových pil.

Následující bezpečné způsoby práce představují příspěvek pro bezpečnost práce, nemohou však být uplatněny pro každou aplikaci úplně nebo rozsáhle. Nemohou představovat všechny možné nebezpečné stavy a musí být pečlivě interpretovány.

- Při pracích v uzavřených prostorách musí být stroje připojeny k odsávacímu zařízení.
- Jestliže je stroj uveden mimo provoz, např. na konci práce, pilový pás uvolněte. Upevněte příslušnou informaci ohledně napnutí pilového pásu pro dalšího uživatele stroje.
- Nepoužívané pilové pásy uschovejte složené a bezpečně na suchém místě. Před použitím překontrolujte pás na vady (zuby, trhliny). Nepoužívejte vadné pilové pásy!

- Při manipulaci s pilovými pásy používejte vhodné rukavice.
- Před zahájením práce musí být všechna ochranná a bezpečnostní zařízení spolehlivě namontována na stroji.
- Nikdy nečistěte pilový pás nebo vedení pilového pásu za chodu pilového pásu pomocí kartáče drženého v ruce nebo stírače. Pilové pásy s vrstvou pryskyřice snižují bezpečnost práce a musí být pravidelně čištěny.
- Při práci používejte pro vaši vlastní bezpečnost ochranné brýle a ochranu sluchu. V případě dlouhých vlasů používejte síťku na vlasy. Volné rukávy si vyhrňte až nad loket.
- Při práci přistavte vedení pilového pásu co možná nejbližší k obrobku.
- Ujistěte se, že je stroj a v jeho okolí dostatečně osvětlen.
- Pro rovné řezy používejte vždy podélný doraz pro zamezení překlopení nebo posunutí obrobku.
- Při řezání úzkých obrobků použijte ruční posuv pomocí posuvné tyče.
- Pro šikmé řezy uveďte stůl pily do příslušné polohy a posouvejte obrobek podél podélného dorazu.
- Pro řezání rybinových ozubů a čepů nebo klínů uveďte stůl pily vždy do odpovídající polohy pomocí stupnice.
- V případě obloukovitých nebo nepravidelných řezů posouvejte obrobek stejnoměrně oběma rukama se sevřenými prsty. Přidržujte obrobek rukama v bezpečné oblasti.
- Pro opakované provádění obloukovitých, nepravidelných řezů používejte pomocnou šablonu.
- Při řezání kulatin zajistěte obrobek proti pootočení.

**POZOR!** Po každém novém nastavení doporučujeme zkušební řez pro kontrolu nastavených rozměrů.

- Při všech postupech řezání musí být horní vedení pilového pásu (5) nastaveno co nejbližší k obrobku (viz 9.5).
- Obrobek musí být vždy veden oběma rukama a držen naplocho na stole pily (7). Tím se zamezí uvíznutí pilového pásu (22).
- Posuv má vždy probíhat s rovnoměrným tlakem, který právě dostačuje, aby pilový pás bez problémů prořzl materiál, ale nedošlo k zablokování.
- Paralelní doraz (25) používejte vždy pro všechny postupy řezání řezy, pro které to lze.
- Je lepší provést jeden řez v jednom pracovním cyklu, než v několika krocích, které mohou vyžadovat zatažení obrobku zpět. Pokud není přesto možné se zatažení vyhnout, je třeba pásovou pilu před tím vypnout. Obrobek táhněte zpět poté, co se pilový pás (22) zastavil.
- Při řezání musí být obrobek vždy veden za svoji nejdelší stranu.

**POZOR!** Při zpracování úzkých obrobků musí být bezpodmínečně použita posuvná tyč. Posuvná tyč (27) musí být vždy uložena na dosah v k tomu určeném držáku (48) po straně pily.

### 11.1. Provedení podélných řezů (obr. 20)

Při podélném řezu je obrobek prořiznut v podélném směru.

- Nastavte podélný doraz (25) na levé straně (pokud je to možné) pilového pásu (22) adekvátně pro požadovanou šířku.
- Spusťte vedení pilového pásu (5) na obrobek (9.5).

- Zapněte pilu (10.1).
- Tlačte hranu obrobku pravou rukou proti podélnému dorazu (25), zatímco plochá strana přiléhá na stůl pily (7).
- Obrobek rovnoměrným posuvem posouvejte podél podélného dorazu (25) do pilového pásu (22).
- Důležité: Dlouhé obrobky musí být na konci procesu řezání zajištěny proti překlopení (např. pojízdným stojanem atd.)

### 11.2. Provedení šikmých řezů (obr. 19)

- Nastavte stůl pily do požadovaného úhlu (viz 10.3).
  - Proveďte řez podle popisu v bodu 11.1.
- Při šikmých řezech používejte paralelní doraz pouze zprava od pilového pásu.

### 11.3. Ruční řezy (obr. 21)

Jednou z nejdůležitějších vlastností pásové pily je bezproblémové řezání křivek a rádiusů.

- Spusťte vedení pilového pásu (5) na obrobek (9.5).
- Zapněte pilu.
- Přitiskněte obrobek pevně na stůl pily (7) a pomalu posouvejte do pilového pásu (22).
- V mnoha případech může pomoci, vyřezávat nahrubo křivky a rohy přibližně ve vzdálenosti 6 mm od linie.
- Pokud musíte řezat křivky, které jsou pro používaný pilový pás příliš úzké, musí být vyřezány pomocné řezy až k přední straně křivky. Následně lze vyřiznout finální poloměr.

## 12. Transport

Stroj smí být zvedán a transportován pouze za rám nebo desku stojanu. Nikdy jej při transportu nezvedejte za ochranná zařízení, seřizovací rukojeti nebo stůl pily. Během transportu se musí ochranná zařízení pilového pásu nacházet ve spodní poloze a v blízkosti stolu. Nikdy nezvedejte stroj za stůl! Při transportu odpojte stroj od sítě.

## 13. Čištění a Údržba

**UPOZORNĚNÍ!** Před každým nastavením, údržbou nebo opravou vytáhněte síťovou zástrčku!

### Čištění

Udržujte bezpečnostní zařízení, větrací otvory a kryt motoru tak prostě prachu a nečistot, jak jen to je možné. Otřete přístroj čistým hadrem nebo ho profoukněte stlačeným vzduchem při nízkém tlaku. Doporučujeme přímo po každém použití přístroj vyčistit.

### Údržba

Uvnitř přístroje se nevyskytují žádné další díly vyžadující údržbu.

### Servisní informace

Je třeba dbát na to, že u tohoto přístroje podléhají následující díly opotřebení přiměřenému použití nebo přirozenému opotřebení, resp. jsou potřebné jako spotřební materiál.

Rychle opotřebitelné díly\*: Pilový pás, Stolní vložka, Posuvná tyč

\* není nutně obsaženo v rozsahu dodávky!

## 14. Skladování

Uložte přístroj a jeho příslušenství na tmavém, suchém místě, chráněném před mrazem a nedostupném pro děti. Optimální skladovací teplota se pohybuje mezi 5 a 30°C.

Elektrický přístroj uchovávejte v originálním obalu. Elektrický přístroj zakryjte, aby byl chráněn před prachem nebo vlhkem. Návod k obsluze uložte u přístroje.

## 15. Elektrická přípojka

Instalovaný elektromotor je zabudován v provozuschopném stavu. Přípojka musí odpovídat příslušným předpisům VDE a DIN. Těmto předpisům musí odpovídat síťová přípojka zákazníka i použité prodlužovací kabely.

### Důležité pokyny

Při přetížení se motor automaticky vypne. Po určité době na vychladnutí (čas se liší) nechte motor znovu zapnout.

### Vadný elektrický přívodní kabel

U elektrických přívodních kabelů často dochází k poškození izolace.

#### Jeho příčinami mohou být:

- Poškození tlakem, je-li přívodní kabel veden oknem nebo štěrbinou ve dveřích.
- Prohnutí kvůli nevhodnému upevnění nebo vedení přívodního kabelu.
- Zlomení kvůli přejíždění přes přívodní kabel.
- Poškození izolace kvůli vytrhnutí z elektrické zásuvky ve stěně.
- Protržení v důsledku stárnutí izolace.

Tyto vadné elektrické přívodní kabely nesmí být používány a kvůli poškození izolace jsou životu nebezpečné.

Pravidelně kontrolujte poškození elektrických přívodních kabelů. Dávejte pozor, aby nebyl přívodní kabel při kontrole připojen do elektrické sítě.

Elektrické přívodní kabely musí odpovídat příslušným předpisům VDE a DIN. Používejte pouze přívodní kabely s označením H05VV-F.

Uvedení typového označení na přívodním kabelu je povinné.

### Motor na střídavý proud

- Napětí v síti musí činit 230 - 240 V~
- Prodlužovací kabely do délky 25 m mít průměr 1,5 milimetru čtverečního.

Připojení a opravy elektrického vybavení mohou provádět pouze odborní elektrikáři.

### Při zpětných dotazech uvádějte prosím tyto údaje:

- Typ proudu napájecího motor
- Údaje z typového štítku stroje
- Údaje z typového štítku motoru

## 16. Likvidace a recyklace Likvidace přepravního obalu

### Likvidace přepravního obalu

Obal chrání přístroj před poškozením při přepravě. Obalové materiály jsou zpravidla zvolené podle ekologických hledisek a hledisek techniky likvidace a proto jsou recyklovatelné. Vrácení obalu do oběhu materiálu šetří suroviny a snižuje tvorbu odpadu. Části obalu (např. fólie, Styropor®) mohou být nebezpečné pro děti. Hrozí nebezpečí udušení! Uchovávejte části obalu mimo dosah dětí a co nejrychleji je zlikvidujte.

### Odpadní zařízení nesmějí být likvidována spolu s domácím odpadem!



Tento symbol upozorňuje, že tento výrobek nesmí být podle směrnice o odpadních elektrických a elektronických zařízeních (2012/19/EU) a vnitrostátních zákonů likvidován spolu s domácím odpadem. Tento výrobek musí být odevzdán ve sběrném středisku určeném k tomuto účelu. To lze provést například vrácením při nákupu podobného výrobku nebo odevzdáním v autorizovaném sběrném středisku pro recyklaci odpadních elektrických a elektronických zařízení. Nesprávné zacházení s odpadními zařízeními může mít vzhledem k potenciálně nebezpečným látkám, které jsou v odpadních elektrických a elektronických zařízeních často obsažené, negativní dopad na životní prostředí a lidské zdraví. Správnou likvidací tohoto výrobku přispíváte také k efektivnímu využívání přírodních zdrojů. Informace o sběrných střediscích pro odpadní zařízení můžete získat u svého magistrátu, veřejnoprávní instituce pro nakládání s odpady, autorizovaného orgánu pro likvidaci odpadních elektrických a elektronických zařízení nebo služby svozu odpadu.

## 17. Odstraňování závad

Závada	Možná příčina	Odstranění
Motor nefunguje.	Motor, kabel nebo zástrčka je vadná, propálené pojistky Otevřít kryt pouzdra (koncový vypínač)	Stroj nechte zkontrolovat odborníkem. Motor nikdy neopravujte sami. Nebezpečí! Zkontrolujte pojistky, příp. je vyměňte. Zavřít přesně kryt pouzdra
Motor se spouští pomalu a nedosahuje provozní rychlosti.	Příliš nízké napětí, poškozená vinutí, propálený kondenzátor	Nechte zkontrolovat napětí elektrickými závody. Motor nechte zkontrolovat odborníkem. Kondenzátor nechte vyměnit odborníkem.
Motor je příliš hlučný.	Poškozená vinutí, vadný motor	Motor nechte zkontrolovat odborníkem.
Motor nedosahuje plného výkonu.	Elektrické okruhy v síti jsou přetížené (svítilny, ostatní motory atd.).	Nepoužívejte jiné přístroje nebo motory na stejném elektrickém okruhu.
Motor se lehce přehřívá.	Přetížení motoru, nevhodné chlazení motoru	Zabraňte přetížení motoru při řezání, odstraňte prach z motoru a zjistěte tak optimální chlazení motoru.
Řez pilou je hrubý nebo zvlhčený.	Pilový list je tupý, má nevhodný tvar zubů pro danou tloušťku materiálu.	Pilový list nabruste, resp. použijte vhodný pilový list.
Obrobek se vytrhává, resp. třepí.	Příliš vysoký tlak při řezání, resp. pilový list není vhodný pro dané nasazení	Použijte vhodný pilový list.
Pilový pás nedrží směr	Vedení špatně nastaveno Špatný pilový pás	Vedení pilového pásu nastavte podle potřeby Pilový pás zvolte podle potřeby
Opálená místa na dřevě při práci	Tupý pilový pás Špatný pilový pás	Vyměňte pilový pás Pilový pás zvolte podle potřeby
Při práci dochází k sevření pilového pásu	Tupý pilový pás Na pilovém pásu se nachází pryskyřice Vedení špatně nastaveno	Vyměňte pilový pás Očistěte pilový pás Vedení pilového pásu nastavte podle potřeby

## Obsah:

## Strana:

1. Úvod	71
2. Popis prístroja	71
3. Rozsah dodávky	71
4. Správny spôsob použitia	72
5. Dôležité upozornenia	72
6. Technické údaje	74
7. Zvyškové riziká	74
8. Pred uvedením do prevádzky	75
9. Montážny	75
10. Operácie	77
11. Pracovné upozornenia	77
12. Preprava	78
13. Čistenie a Údržba	78
14. Skladovanie	79
15. Elektrická prípojka	79
16. Likvidácia a recyklácia	79
17. Odstraňovanie porúch	80

## Vysvetlenie symbolov na prístroji

	<p>Pozor! Nebezpečenstvo ohrozenia života, riziko zranenia alebo poškodenia náradia v prípade nedodržania pokynov!</p>
	<p>Pred uvedením do prevádzky si prečítajte návod na obsluhu a bezpečnostné upozornenia a dodržiavajte ich!</p>
	<p>Noste ochranné okuliare!</p>
	<p>Noste ochranu sluchu!</p>
	<p>Pri tvorbe prachu noste ochranu dýchania!</p>
	<p>Pozor! Nebezpečenstvo poranenia! Nesiahajte do bežiaceho pílového pásu!</p>
	<p>Pri štartovaní ochranné rukavice.</p>
	<p>Pozor! Pred inštaláciou, čistenie, zmeny, údržby, skladovanie a prepravu zapnete prístroj a odpojte ho od elektrickej siete.</p>
	<p>Smer pílového pásu</p>

## 1. Úvod

### Výrobca:

scheppach  
Fabrikation von Holzbearbeitungsmaschinen GmbH  
Günzburger Straße 69  
D-89335 Ichenhausen

### Vážený zákazník,

Želáme Vám veľa zábavy a úspechov pri práci s Vaším novým prístrojom.

### Poznámka,

V súlade s platnými zákonmi, ktoré sa týkajú zodpovednosti za výrobok, výrobca zariadenia nepreberá zodpovednosť za poškodenia výrobku alebo za škody spôsobené výrobkom, ku ktorým došlo z nasledujúcich dôvodov:

- nesprávnej manipulácie,
- nedodržania pokynov na obsluhu,
- opravy vykonanej treťou stranou, opravy nevykonanej v autorizovanom servise,
- montáže neoriginálnych dielcov alebo použitia neoriginálnych dielcov pri výmene,
- iného než špecifikované použitia,
- poruchy elektrického systému, ktorá bola spôsobená nedodržaním elektrických predpisov a predpisov VDE 0100, DIN 57113, VDE0113.

### O odporúčame:

Pred montážou a obsluhou tohto zariadenia si prečítajte kompletný text v návode na obsluhu. Pokyny na obsluhu sú určené na to, aby sa používateľ oboznámil s týmto zariadením a aby pri jeho použití využil všetky jeho možnosti v súlade s uvedenými odporúčaniami. Tento návod na obsluhu obsahuje dôležité informácie o tom, ako vykonávať bezpečnú, profesionálnu a hospodárnu obsluhu stroja, ako zabrániť rizikám, ako ušetriť náklady na opravy, ako skrátiť časy prestojov a ako zvýšiť spoľahlivosť a predĺžiť prevádzkovú životnosť stroja. Okrem bezpečnostných predpisov uvedených v návode na obsluhu musíte dodržiavať tiež platné predpisy, týkajúce sa prevádzky stroja vo vašej krajine.

Uchovávajte návod na obsluhu stále v blízkosti stroja a uložte ho do plastového obalu, aby bol chránený pred nečistotami a vlhkosťou. Prečítajte si návod na obsluhu pred každým použitím stroja a dôkladne dodržiavajte v ňom uvedené informácie. Stroj môžu obsluhovať iba osoby, ktoré boli riadne preškolené o rizikách spojených s jeho obsluhou. Pri obsluhu stroja musí byť splnený stanovený minimálny vek.

Popri bezpečnostných pokynoch a upozorneniach obsiahnutých v tomto návode na obsluhu a zvláštnych predpisoch vašej krajiny je nutné dodržiavať všeobecne uznávané technické predpisy pre prevádzku.

Nepreberáme ručenie za žiadne nehody alebo škody, ktoré vznikli nedodržaním tohto návodu a bezpečnostných upozornení.

## 2. Popis prístroja (obr. 1-16)

1. Upínacia skrutka
2. Horná kladka pílového pásu
3. Gumová plocha
4. Ochranné zariadenie pílového pásu
5. Horné vedenie pílového pásu
6. Vložka stola
7. Stôl píly
8. Dolná kladka pílového pásu
9. Oporná noha
10. Blokovanie krytu (dole)
11. Bočný kryt
12. Zapínač/vypínač
13. Blokovanie krytu (hore)
14. Poistná skrutka pre hornú kladku pílového pásu
15. Nastavovacia skrutka pre hornú kladku pílového pásu
16. Stojan stroja
17. Sieťové vedenie
18. Otočný segment
19. Motor
20. Odsávací prípojka
21. Blokovacia rukoväť pre stôl píly
22. Pílový pás
23. Nastavovacia rukoväť pre vedenie pílového pásu
24. Blokovacia rukoväť pre vedenie pílového pásu
25. Paralelný doraz
26. Vodiaca lišta pre paralelný doraz
27. Posuvná tyč
28. Inbusový kľúč 3 mm
29. Inbusový kľúč 4 mm
30. Vidlicový kľúč
31. Krídlová skrutka (M6x12)
32. Príložka (6 mm)
33. Lupe
34. Skrutka s valcovou hlavou
35. Inbusová skrutka pre horné oporné ložisko
36. Horné oporné ložisko
37. Vodiaca kladka, hore
38. Inbusová skrutka pre vodiacu kladku hore
39. Úchytný držiak (horný)
40. Inbusová skrutka pre horný úchytný držiak (2x)
41. Inbusová skrutka pre dolné oporné ložisko
42. Dolné oporné ložisko
43. Skrutka dolného úchytného držiaka
44. Chránič pílového listu
45. Inbusová skrutka pre vodiacu kladku (dole)
46. Vodiaca kladka, dole
47. Úchytný držiak (dolný)
48. Držiak posuvnej tyče
49. Skrutka (nastavenie stola píly)
50. Matica (nastavenie stola píly)
51. Indikátor stupnice
52. Stupňová mierka

## 3. Rozsah dodávky

- Otvorte obal a opatrne vyberte prístroj.
- Odstráňte obalový materiál, ako aj obalové a prepravné poistky (ak sú použité).
- Skontrolujte, či je rozsah dodávky kompletný.
- Prístroj a diely príslušenstva skontrolujte ohľadom poškodení spôsobených prepravou.
- Obal podľa možnosti uschovajte až do uplynutia záručnej doby.

## POZOR!

Prístroj a obalové materiály nie sú hračkami pre deti! Deti sa nesmú hrať s plastovými vreckami, fóliami ani drobnými súčiastkami! Vzniká nebezpečenstvo prehltnutia a udusenía!

- Pásová píla / Pílový pás (predmontované)
- Stôl píly
- Posuvná tyč
- Paralelný doraz
- Vodiaca lišta pre paralelný doraz
- Vidlicový kľúč veľ. 10/8
- Inbusový kľúč veľ. 3/6
- Vrecko na príslušenstvo
- Preklad návodu na obsluhu

## 4. Správny spôsob použitia

Pásová píla slúži na pozdĺžne a priečne rezanie dreva alebo drevitých obrobkov. Guľaté materiály sa smú rezať iba s vhodnými upínacími zariadeniami.

Prístroj smie byť použitý len na ten účel, na ktorý bol určený. Každé iné odlišné použitie sa považuje za nespĺňajúce účel použitia. Za škody alebo zranenia akéhokoľvek druhu spôsobené nesprávnym používaním ručí používateľ/obsluhujúca osoba, nie však výrobca.

Pre používanie s týmto strojom sú povolené len vhodné pílové pásy. Súčasťou správneho účelového použitia prístroja je taktiež dodržiavanie bezpečnostných predpisov, ako aj návodu na montáž a pokynov k prevádzke nachádzajúcich sa v návode na obsluhu.

Osoby, ktoré obsluhujú prístroj aách. Okrem toho sa musia prísne dodržiavať platné bezpečnostné predpisy proti úrazom. Musia sa taktiež dodržiavať ďalšie všeobecné pravidlá v oblastiach pracovnej medicíny a bezpečnostnej techniky.

Prípadné zmeny vykonané na stroji celkom anulujú ručenie výrobcu a ručenie za škody týmto spôsobené.

Napriek správne účelovému použitiu sa nemôžu niektoré špecifické rizikové faktory celkom vylúčiť. Z dôvodu danej konštrukcie a stavby tohto stroja sa môžu vyskytnúť nasledujúce body:

- Poškodenie sluchu pri nepoužívaní potrebnej ochrany sluchu.
- Emisie dreveného prachu poškodzujúce zdravie pri používaní v uzatvorených miestnostiach.
- Nebezpečenstvo úrazu z dôvodu kontaktu ruky s nezakrytou reznou oblasťou nástroja.
- Nebezpečenstvo zranenia pri výmene nástroja (nebezpečenstvo porezania).
- Ohrozenie kvôli vymršteniu obrobkov alebo častí obrobkov.
- Pohmoždenie prstov.
- Ohrozenie spätným úderom.
- Vyklopenie obrobku kvôli nedostatočnej dotykovej ploche obrobku na podklade.
- Dotyk s rezným nástrojom.
- Spätný úder častí konárov a častí obrobkov.

Prosím berte ohľad na skutočnosť, že naše prístroje neboli svojim určením konštruované na profesionálne, remeselnícke ani priemyselné použitie. Nepreberáme žiadne záručné ručenie, ak sa prístroj bude používať v profesionálnych, remeselníckych alebo priemyselných prevádzkach ako aj na činnosti rovnocenné s takýmto použitím.

## 5. Dôležité upozornenia

**POZOR!** Pri používaní elektrických prístrojov je nutné na ochranu pred zásahom elektrickým prúdom, pred nebezpečenstvom poranenia a nebezpečenstvom požiaru dodržiavať nasledujúce základné bezpečnostné upozornenia. Predtým ako použijete tento elektrický prístroj, prečítajte si všetky bezpečnostné upozornenia a dobre ich uschovajte.

### Bezpečná práca

- 1 Udržujte Vaše pracovisko vždy v čistom stave
  - Neporiadok na pracovisku môže spôsobiť nebezpečenstvo úrazu.
- 2 Dbajte na vplyvy okolia
  - Nevystavujte elektrické prístroje dažďu.
  - Nepoužívajte elektrické nástroje vo vlhkom alebo mokrom prostredí.
  - Postarajte sa o dobré osvetlenie. Nepoužívajte elektrické prístroje v blízkosti horľavých tekutín alebo plynov.
  - Elektrické prístroje nepoužívajte na miestach, kde hrozí nebezpečenstvo vzniku požiaru alebo výbuchu.
- 3 Chráňte sa pred elektrickým úrazom
  - Zabráňte telesnému dotyku s uzemnenými predmetmi, ako napríklad potrubnými rúrami, radiátormi, pecami, chladničkami.
- 4 Zabráňte prístup deťom!
  - Nedovoľte iným osobám dotýkať sa prístroja alebo káblu počas práce, zabráňte im vstupu do Vašej pracovnej oblasti.
- 5 Ukladajte Vaše prístroje na bezpečnom mieste
  - Nepoužívané nástroje musia byť uskladnené v suchej, uzatvorenej miestnosti a mimo dosahu detí.
- 6 Nepreťažujte Vaše prístroje
  - Práca je dôkladnejšia a bezpečnejšia v rozmedzí uvedeného výkonu prístroja.
- 7 Používajte vždy správny nástroj
  - Nepoužívajte na ťažké práce nástroje alebo prídavné prípravky s príliš slabým výkonom.
  - Nepoužívajte náradia na účely a práce, na ktoré neboli určené, napríklad v žiadnom prípade nepoužívajte ručnú kruhovú pílu na stínanie stromov alebo rezanie konárov.
  - Elektrický prístroj nepoužívajte na rezanie palivového dreva.
- 8 Pri práci používajte vhodný pracovný odev
  - Nenoste pri práci s prístrojom voľné oblečenie ani šperky. Môžu byť totiž zachytené pohyblivými súčiastkami.
  - Pri prácach vonku sa odporúčajú gumené rukavice a protišmyková pevná obuv.
  - Ak máte dlhé vlasy, používajte sieťku na vlasy.
- 9 Používajte ochranný výstroj
  - Noste ochranné okuliare.
  - Pri prácach, pri ktorých sa vytvára prach, noste ochrannú masku.



- 10 Zariadenie pripojte na odsávanie prachu, ak budete obrábať drevo, drevu podobné materiály alebo plasty.
- Ak sú k dispozícii prípojky na odsávanie prachu a prípojky zachytávacieho zariadenia, presvedčte sa, či sú tieto pripojené a správne použité.
  - Prevádzka v uzatvorených priestoroch je pri obrábaní dreva, drevu podobných materiálov a plastov dovolená iba s vhodným odsávacím zariadením.
- 11 Nepoužívajte kábel na iné účely
- Nenoste prístroj zavesený za elektrický kábel a nepoužívajte ho na vyťahovanie zástrčky von zo zásuvky. Chráňte elektrický kábel pred teplom, olejom a ostrými hranami.
- 12 Zaistite obrábaný materiál
- Používajte upínacie zariadenia alebo zverák na pevné uchytenie obrábaného materiálu. Obrobok je tak držaný oveľa bezpečnejšie ako Vašou rukou a umožňuje sa tak obsluha prístroja oboma rukami.
  - Pri dlhých obrobkoch je žiaduca prídavná podpera (stôl, kozlíky atď.) na zabránenie prevráteniu stroja.
  - Obrobok vždy pevne zatlačte proti pracovnej doske a dorazu, aby sa zabránilo kývaniu, príp. otáčaniu obrobku.
- 13 Vyhýbajte sa abnormálnemu držaniu tela.
- Postarajte sa o bezpečný postoj a neustále udržiavajte rovnováhu.
  - Vyhýbajte sa „nešikovným“ polohám rúk, pri ktorých by ste mohli nečakaným sklúznutím jednej alebo oboch rúk prísť do kontaktu s pílovým kotúčom.
- 14 Dôkladne ošetrte Vaše prístroje
- Udržujte Vaše prístroje vždy ostré a čisté, aby ste mohli pracovať dôkladne a bezpečne.
  - Dodržiavajte predpis pre údržbu a pokyny pre výmenu nástrojov.
  - Pravidelne kontrolujte zástrčku a kábel, a pri eventuálnom poškodení ich nechajte vymeniť autorizovaným odborníkom.
  - Pravidelne kontrolujte predlžovací kábel a nahraďte káble, ktoré sú poškodené.
  - Udržujte rukoväte a držadlá suché a čisté od oleja a tukov.
- 15 Zástrčku vytiahnite zo zásuvky.
- Pri bežiacom pílovom kotúči nikdy neodstraňujte triesky, piliny ani zaseknuté kusy dreva.
  - Pri nepoužívaní elektrického prístroja, pred údržbou a pri výmene nástrojov, napr. pílového kotúča, vrtáka, frézy.
  - Ak je pílový kotúč pri rezaní blokován príliš veľkou posuvnou silou, zariadenie vypnite a odpojte ho od siete. Odstráňte obrobok a zabezpečte, aby sa pílový kotúč voľne pohyboval. Zariadenie zapnite a proces rezania vykonajte opakovane so zníženou posuvnou silou.
- 16 Nezabudnite v prístroji zastrčené nástrojové kľúče
- Pred zapnutím vždy skontrolujte, že sa na prístroji nenachádzajú žiadne kľúče a nastavovacie nástroje.
- 17 Zabráňte neúmyselnému nábehu.
- Uistite sa, že je spínač pri zasunutí zástrčky do zásuvky vypnutý.
- 18 Pre vonkajšiu oblasť používajte predlžovací kábel.
- Na voľnom priestranstve používajte iba povolené a príslušne označené predlžovacie káble.
  - Používajte káblový bubon iba v rozvinutom stave.
- 19 Buďte opatrní.
- Dávajte pozor na to, čo robíte. Pri práci používajte rozum. Elektrický prístroj nepoužívajte, ak sa nesústreďíte.
- 20 Pravidelne kontrolujte prípadné poškodenia vášho prístroja
- Pred ďalším používaním prístroja starostlivo skontrolovať, či sú ochranné zariadenia alebo ľahko poškodené súčiastky stále v náležitom funkčnom stave podľa predpisov.
  - Skontrolujte, či je funkcia všetkých pohyblivých dielov prístroja v poriadku, t.j. či nedochádza k ich blokovaniu alebo nie sú poškodené.
  - Všetky diely musia byť správne namontované, aby sa zabezpečila bezpečnosť prístroja.
  - Pohyblivý ochranný kryt sa nemôže v otvorenom stave zaseknúť.
  - Poškodené ochranné zariadenia a súčiastky musia byť odbornou opravené alebo vymenené v zákazníckom servise, pokiaľ nie je v návodoch na obsluhu uvedené inak.
  - Poškodené spínače musia byť nahradené v zákazníckom servise.
  - Nepoužívajte žiadne vadné alebo poškodené prípojné káble.
  - V žiadnom prípade nepoužívajte prístroje, ak na nich nie je možné vypnúť a zapnúť ich vypínač.
- 21 Pozor!
- Používanie iných nástrojov a iného príslušenstva môže pre vás znamenať nebezpečenstvo poranenia.
- 22 Elektrický prístroj nechajte opraviť vyučeným elektrikárom.
- Tento elektrický prístroj je v súlade s príslušnými bezpečnostnými smernicami. Opravy smie vykonávať len odborný elektrikár, v opačnom prípade môže dôjsť k úrazu obsluhujúcej osoby.

#### **Dodatočné bezpečnostné upozornenia**

- Pri všetkých údržbových prácach na pílovom páse používajte ochranné rukavice!
- Pri rezaní guľatiny alebo nepravidelne tvarovaného dreva sa musí použiť zariadenie, ktoré zabraňuje skrúteniu obrobku.
- Pri rezaní dosiek na výšku sa musí použiť prípravok, ktorý zabezpečí obrobok proti spätnému úderu.
- Z dôvodu dodržania hodnôt emisie prachu pri spracovaní dreva a inou rýchlosťou prúdenia vzduchu 20 m/s.
- Odovzdajte tieto bezpečnostné pokyny všetkým osobám, ktoré pracujú na tomto stroji.
- Nepoužívajte túto pílu na rezanie palivového dreva.
- Tento stroj je vybavený bezpečnostným vypínačom na zabránenie opätovného zapnutia po poklese napätia.
- Skontrolujte pred uvedením do prevádzky, či elektrické napätie uvedené na typovom štítku prístroja zodpovedá prítomnému sieťovému napätiu.
- Káblový bubon sa smie používať len v plne rozvinutom stave.

- Osoby pracujúce na stroji nesmú byť vyrušované.
- Dbajte na smer otáčania motora a pílového kotúča.
- Bezpečnostné zariadenia na stroji nesmú byť demontované alebo vyradené z prevádzky.
- Nerežte také obročky, ktoré sú príliš malé na to, aby sa dali pri rezaní bezpečne držať rukou.
- Nikdy neodstraňujte uvoľnené triesky, hobliny alebo zaseknuté časti dreva pri bežiacom pílovom pásu.
- Musia sa pritom dodržiavať príslušné bezpečnostné predpisy proti úrazom a ostatné, všeobecne uznávané bezpečnostne technické pravidlá.
- Dodržiavajte príslušné predpisy profesnej odborej organizácie.
- Prestaviteľné ochranné zariadenie nastavte tak, aby ste stáli čo najbližšie k obročku.
- Pozor! Dlhé obročky zabezpečiť proti preváženiu a spadnutiu na konci procesu pílenia (napr. rolovací stojan na konci apod.).
- Ochrana pílového pásu (4) sa musí počas transportu pásovej píly nachádzať v spodnej polohe.
- Ochranné kryty sa nesmú používať na transport alebo nesprávny spôsob prevádzky stroja.
- Deformované alebo poškodené pílové pásy sa nesmú používať.
- Vymeňte opotrebovanú stólnu vložku.
- Nikdy neuvádzajte stroj do prevádzky, ak sú otvorené dvere chrániace pílový pás resp. je otvorené oddeľujúce ochranné zariadenie.
- Dbajte na to, aby bol výber pílového pásu a voľba rýchlosti vhodná pre rezaný materiál.
- Nikdy nezahajovať čistenie pílového pásu pred tým, než sa pás úplne nezastaví.
- Pri rovnom rezaní malých obročkov proti paralelnému dorazu sa musí použiť posuvná tyč.
- Počas transportu sa musí ochranné zariadenie pílového pásu nachádzať v najnižšej polohe a v blízkosti stola.
- Pri šikmých rezoch s nakloneným stolom sa musí paralelný doraz usporiadať na spodnej časti stola.
- Pri rezaní guľatiny sa musí použiť vhodný pridržiavací prípravok, aby sa zabránilo otáčaniu obročku.
- Nikdy nepoužívajte oddeľujúce ochranné zariadenia na zdvíhanie alebo na transport.
- Dbajte na to, aby ste používali a správne nastavili ochranné zariadenia pílového pásu.
- Dodržiavajte bezpečnostný odstup rúk od pílového pásu. Na úzke rezy používajte posuvný prípravok.
- Posuvnú tyč skladujte na určenom držiaku na stroji, aby ste na ňu mohli dosiahnuť z jej normálnej pracovnej polohy a mali ste ju vždy poruke.
- V normálnej pracovnej polohe sa nachádza ope-  
rátor stroja.

**VAROVANIE!** Tento elektrický prístroj vytvára počas prevádzky elektromagnetické pole. Toto pole môže za určitých okolností ovplyvniť aktívne alebo pasívne implantáty. Na zníženie nebezpečenstva závažných alebo smrteľných poranení odporúčame osobám s implantátmi prekonzultovať situáciu so svojím lekárom a výrobcom implantátu ešte predtým, ako začnú obsluhovať elektrický prístroj.

## 6. Technické údaje

Motor na striedavý prúd	230 - 240 V ~ 50 Hz
Výkon	300W
Počet otáčok	1400 min <sup>-1</sup>
Dĺžka pílového pásu $n_0$	1490 mm
Šírka pílového pásu	3,5-12 mm
Šírka pílového pásu max.	12 mm
Rezná rýchlosť	880 m/min
Výška priepustného pásma	0 - 100 mm
Šírka priepustného pásma	195 mm
Veľkosť stola	313 x 302 x 25 mm
Dosah otáčavosti stola	0° - 45°
Rozmery obročku max.	400 x 400 x 80 mm
Celková hmotnosť	18 kg

### Technické zmeny vyhradené!

Obroček musí byť vysoký minimálne 3 mm a široký 10 mm.

Hluk tejto píly bol určený podľa smernice EN 61029.

Hladina akustického tlaku $L_{pA}$	86,0 dB(A)
Nepresnosť $K_{pA}$	3 dB
Hladina akustického výkonu $L_{WA}$	74,8 dB(A)
Nepresnosť $K_{WA}$	3 dB

### Noste ochranu sluchu!

Vplyv hluku môže spôsobiť stratu sluchu.

Obmedzte vznik hluku a vibrácie na minimum!

- Používajte iba bezchybné stroje.
- Prístroj pravidelne čistite a vykonávajte jeho údržbu.
- Váš spôsob práce prispôbte prístroju.
- Stroj nepreťažujte.
- Stroj nechajte v prípade potreby prekontrolovať.
- Ak sa prístroj nepoužíva, vypnite ho.

## 7. Zvyškové riziká

Stroj je skonštruovaný podľa stavu techniky a uznávaných bezpečnostno-technických pravidiel. Pri práci sa však môžu vyskytnúť jednotlivé zvyškové riziká.

- Nebezpečenstvo zranenia prstov a rúk pohybujúcim sa pílovým pásom pri neodbornom vedení obročku. Zranenia vyvrhnutým obročkom pri neodbornom pridržiavaní alebo vedení ako práca bez narážky.
- Ohrozenie zdravia drevitým prachom alebo trieskami z dreva. Bezpodmienečne noste osobné ochranné vybavenia ako ochranu očí. Používajte odsávacie zariadenie!
- Zranenia spôsobené poškodeným pílovým pásom. Pravidelne kontrolujte pílový pás, či je neporušený.
- Nebezpečenstvo zranenia prstov a rúk pri výmene pílového pásu. Noste vhodné pracovné rukavice.

- Nebezpečenstvo zranenia pri zapnutí stroja prostredníctvom rozbiehajúceho sa pílového pásu.
- Ohrozenie elektrickým prúdom pri použití elektrických prípojných vedení, ktoré sú v rozpore s predpismi.
- Ohrozenie zdravia pohybujúcim sa pílovým pásom pri dlhých vlasoch a voľnom oblečení. Noste osobné ochranné vybavenie ako sieťku na vlasy a tesne priliehavé pracovné oblečenie.
- Z tohto dôvodu nesmú napriek všetkým vykonaným opatreniam vzniknúť zrejme zvyškové riziká.
- Zvyškové riziká je možné minimalizovať, ak sa súhrnne dodržia „Dôležité upozornenia“ a „Správne používanie“, ako aj návod na obsluhu.

## 8. Pred uvedením do prevádzky

Stroj musí byť stabilne postavený, t.j. na pracovnom stole, alebo pevne priskrutkovaný na pevnom podstavcovom ráme. Za týmto účelom sa na spodku stroja nachádzajú upevňovacie otvory. (obr. 17)

- Pílový stôl musí byť správne namontovaný.
- Pred uvedením do prevádzky sa musia všetky kryty a bezpečnostné prípravky správne namontovať.
- Pílový pás musí môcť voľne bežať.
- Pri dreve, ktoré už bolo opracované, je potrebné dbať na cudzie telesá ako napr. klince alebo skrutky atď.
- Pred tým, než stlačíte vypínač zap/vyp, presvedčite sa o tom, že je pílový pás správne namontovaný a je zaručená ľahkosť chodu pohyblivých častí.
- Presvedčite sa pred zapojením stroja do siete o tom, či údaje na typovom štítku prístroja súhlasia s údajmi prítomnej elektrickej siete.

## 9. Montážny

### POZOR!

Pred všetkými údržbovými, prestrojovacími a montážnymi prácami na pásovej píle sa musí vytiahnuť sieťová zástrčka.

### Montážny nástroj

1 vidlicový kľúč veľ. 10/13

1 inbusový kľúč veľ. 3

1 inbusový kľúč veľ. 6

Z baliaco-technických dôvodov nie je stôl píly zmontovaný.

### 9.1. Montáž stola píly (obr. 1-4)

- Otvorte bočný kryt (11) uvoľnením horného (13) a dolného (10) blokovania krytu. Najskôr uvoľnite horné blokovanie krytu (13) otáčaním inbusového kľúča 6 mm (29) proti smeru hodinových ručičiek. Následne uvoľnite spodné blokovanie krytu (10) vyskrutkovaním proti smeru hodinových ručičiek.
- Nastavte otočný segment na 30° tým, že uvoľníte blokovaciu rukoväť pre stôl píly (21) (obr. 2).
- Prevedzte stôl píly (7) cez pílový list (22).
- Stôl píly (7) priskrutkujte na otočný segment (18) pomocou 4 skrutiek so šesťhrannou hlavou M6x12. Neutahujte skrutky príliš pevne.
- Otočte stôl píly do polohy 0° a zablokujte blokovaciu rukoväť pre stôl píly (21).
- Dosku stola vyrovajte do polohy rovnobežnej s pílovým listom. Pevne utiahnite všetky 4 skrutky so šesťhrannou hlavou.

- Po úspešnom nastavení sa bočný kryt (11) spolu s horným (13) aj dolným (10) blokovaním krytu musí znovu uzavrieť v opačnom smere.
- Uvoľnite 3 šesťhranné matice (X) približne o 2 otáčky a posúvajte otočný segment s namontovaným stolom píly. Pílový pás sa musí nachádzať v strede stolovej vložky (6) (obr. 3). Nakoniec znovu dotiahnite 3 šesťhranné matice (X) (obr. 4).

### 9.2. Montáž vodiacej lišty pre paralelný doraz (26) na stôl (7) (obr. 3)

- Do stola píly (7) zaskrutkujte 4 krídlové skrutky M6x12 (31) do hĺbky približne 5 mm, pričom na každú skrutku použite jednu podložku (32) podložku.
- Osadte vodiacu lištu pre paralelný doraz (26) tak, aby doliehala na stôl.
- Potom utiahnite 4 krídlové matice.

### 9.3. Nastavenie paralelného dorazu (obr. 5)

- Osadte paralelný doraz (25) na vodiacu lištu (26) pre paralelný doraz, vľavo od pílového kotúča, a pevne ju zovrite (pozri obr. 10.2). Paralelný doraz musí byť teraz rovnobežne k zárezu v stole píly (7); korekciu je možné vykonať uvoľnením skrutiek s valcovou hlavou (obr. 34). Na to je potrebná inbusová skrutka 4 mm (nie je v rozsahu dodávky), odnímate ochranný kryt (obr. 5.1).

### 9.3.1 Nastavenie stupnice (obr. 5)

V prípade potreby sa môže stupnica dodatočne nastaviť na vodiacu lištu pre paralelný doraz.

- Osadte pozdĺžny doraz vľavo od pílového kotúča na vodiacu lištu pre paralelný doraz.
- Odmerajte 50 mm od pílového kotúča k paralelnému dorazu. Ryska na lupe (33) by teraz mala byť na hodnote 50 mm.
- Ak tomu tak nie je, uvoľnite skrutku s krížovou drážkou (K) stupnice a nastavte ju na hodnotu 50 mm. Skrutku s krížovou drážkou znova pevne utiahnite.

### 9.4. Upnutie pílového pásu (obr. 1a)

**POZOR!** Pri dlhšom odstavení píly sa musí uvoľniť pílový pás, t.j. pred zapnutím píly sa musí skontrolovať upnutie pílového listu.

- Pre upnutie pílového pásu (22) otáčajte upínaciu skrutku (1) v smere hodinových ručičiek. Správne upnutie pílového pásu môžete zistiť zatlačením prstom z boku na pílový pás, približne v strede medzi oboma kladkami pílového pásu (2+8). Pílový pás (22) by sa pritom mal dať potlačiť iba minimálne (cca 1 – 2 mm).
- Dostatočne upnutý pílový pás má kovový zvuk, keď po ňom poklepete.
- Ak sa pílový pás dlhší čas nebude používať, uvoľnite ho, aby sa nepretiahol.

**POZOR!** V prípade príliš veľkého upnutia sa môže pílový pás zlomiť. **NEBEZPEČENSTVO PORANENIA!** V prípade príliš malého upnutia sa môže poháňaná kladka pílového pásu (8) pretočiť, v dôsledku čoho pílový pás zostane stát.

### 9.5 Nastavenie pílového pásu (obr. 1a+1b)

**POZOR!** Skôr ako sa môže vykonať nastavenie pílového pásu, musí sa pílový pás správne upnúť.

- Otvorte bočný kryt (11) uvoľnením horného (13) a dolného (10) blokovania krytu. Najskôr uvoľnite horné blokovanie krytu (13) otáčaním inbusového kľúča 6 mm (28) proti smeru hodinových ručičiek. Následne uvoľnite spodné blokovanie krytu (10) vyskrutkovaním proti smeru hodinových ručičiek.

- Pomaly otáčajte kladku pílového pásu (2) v smere hodinových ručičiek. Pílový pás (22) by sa mal nachádzať v strede kladky pílového pásu (2). Ak tomu tak nie je, tak musíte korigovať uhol sklonu hornej kladky pílového pásu (2).
- Ak pílový pás (22) viac prebieha k zadnej hrane kladky pílového pásu (2), tak musíte otáčať nastavovaciu skrutku (15) proti smeru hodinových ručičiek.
- Otvorte poistnú skrutku pre hornú kladku pílového pásu (14).
- Dolnú kladku pílového pásu (8) pomaly otáčajte jednou rukou, aby ste skontrolovali polohu pílového pásu (22).
- Ak pílový pás (22) viac prebieha k prednej hrane kladky pílového pásu (2), tak musíte otáčať nastavovaciu skrutku (15) v smere hodinových ručičiek.
- Po nastavení hornej kladky pílového pásu (2) sa musí skontrolovať poloha pílového pásu (22) na dolnej kladke pílového pásu (8). Pílový pás (22) by sa tu mal takisto nachádzať v strede kladky pílového pásu (8). Ak tomu tak nie je, tak musíte ešte raz prestaviť sklon hornej kladky pílového pásu (2).
- Kým sa prestavenie hornej kladky pílového pásu (2) prejaví na polohu pílového pásu na dolnej kladke pílového pásu (8), treba kladku pílového pásu niekoľkokrát otočiť.
- Pevne utiahnite poistnú skrutku pre hornú kladku pílového pásu (14).
- Po úspešnom nastavení sa bočný kryt (11) spolu s horným (13) aj dolným (10) blokovaním krytu musí znovu uzavrieť v opačnom smere.

### 9.5. Nastavenie vedenia pílového pásu (obr. 6-9)

- Oporné ložisko (36 + 42) a vodiace kladky (37 + 46) sa musia po každej výmene pílového pásu znovu nastaviť.
- Otvorte bočný kryt (11) uvoľnením horného (13) a dolného (10) blokovania krytu. Najskôr uvoľnite horné blokovanie krytu (13) otáčaním inbusového kľúča 6 mm (28) proti smeru hodinových ručičiek. Následne uvoľnite spodné blokovanie krytu (10) vyskrutkovaním proti smeru hodinových ručičiek.
- Po úspešnom nastavení sa bočný kryt (11) spolu s horným (13) aj dolným (10) blokovaním krytu musí znovu uzavrieť v opačnom smere.

#### 9.6.1. Horné oporné ložisko (36) (obr. 6)

- Uvoľnite inbusovú skrutku horného oporného ložiska (35).
- Posúvajte horné oporné ložisko (36), kým sa už tesne nebude dotýkať pílového pásu (22) (vzdialenosť max. 0,5 mm).
- Znovu pevne utiahnite inbusovú skrutku horného oporného ložiska (35).

#### 9.6.2. Nastavenie dolného oporného ložiska (42) (obr. 8)

- Stôl píly demontujte obdobne podľa bodu 9.1 v opačnom poradí.
- Uvoľnite inbusovú skrutku dolného oporného ložiska (41).
- Posúvajte dolné oporné ložisko (42), kým sa už tesne nebude dotýkať pílového pásu (22) (vzdialenosť max. 0,5 mm).
- Znovu pevne utiahnite inbusovú skrutku dolného oporného ložiska (41).

#### 9.6.3. Nastavenie horných vodiacich kladiek (37) (obr. 6+7)

- Uvoľnite inbusovú skrutku horného úchytného držiaka (40).
- Posúvajte horný úchytný držiak (39) horných vodiacich kladiek (37), kým sa nebude predná hrana vodiacich kladiek (37) nachádzať cca 1 mm za päťou zubu pílového pásu.
- Znovu pevne utiahnite inbusovú skrutku horného úchytného držiaka (40). Uvoľnite inbusové skrutky horných vodiacich kladiek (38). Posuňte vodiace kladky (37) smerom k pílovému pásu! Pozor! Vzďialenosť medzi vodiacimi kladkami (37) a pílovým pásom (22) smie byť max. 0,5 mm. (Pílový pás sa nesmie zasekávať.)
- Znovu pevne utiahnite inbusové skrutky (38).
- Hornú kladku pílového pásu (2) niekoľkokrát otočte v smere hodinových ručičiek.
- Ešte raz skontrolujte nastavenie horných vodiacich kladiek (38) a prípadne ich dodatočne nastavte.
- Prípadne prestavte horné oporné ložisko (36) (9.4.1).

#### 9.6.4. Nastavenie dolných vodiacich kolíkov (46) (obr. 8+9)

- Demontujte stôl píly (7).
- Uvoľnite skrutku dolného úchytného držiaka (43) (Vidlicový kľúč veľ. 10).
- Posúvajte dolný úchytný držiak (47) dolných vodiacich kladiek (46), kým sa nebude predná hrana dolných vodiacich kladiek (46) nachádzať cca 1 mm za päťou zubu pílového pásu.
- Znovu pevne utiahnite skrutku dolného úchytného držiaka (43).
- Uvoľnite inbusové skrutky dolných vodiacich kladiek (45).
- Posúvajte obidve dolné vodiace kladky (46) smerom k pílovému pásu, kým vzdialenosť medzi vodiacimi kladkami (46) a pílovým pásom (22) nebude max. 0,5 mm. (Pílový pás sa nesmie zasekávať.)
- Znovu pevne utiahnite inbusové skrutky dolných vodiacich kladiek (45).
- Dolnú kladku pílového pásu (8) niekoľkokrát otočte v smere hodinových ručičiek.
- Ešte raz skontrolujte nastavenie dolných vodiacich kladiek (46) a prípadne ich dodatočne nastavte.
- Prípadne prestavte dolné oporné ložisko (42) (9.4.2).

#### 9.7. Nastavenie horného vedenia pílového pásu (5) (obr. 10)

- Uvoľnite blokovaciu rukoväť pre vedenie pílového pásu (24).
- Otáčaním nastavovacej rukoväte pre vedenie pílového pásu (23) spustíte vedenie pílového pásu (5) čo najbližšie (vzdialenosť cca 2 – 3 mm) na rezaný materiál.
- Znovu pevne utiahnite blokovaciu rukoväť (24).
- Nastavenie sa musí pred každým procesom rezania skontrolovať, resp. nanovo nastaviť.

### 9.8. Nastavenie stola píly (7) na 90° (obr. 11+12)

- Nastavte horné vedenie pílového pásu (5) úplne hore.
- Blokovaciu rukoväť pre stôl píly (21) uvoľnite otáčaním proti smeru hodinových ručičiek.
- Medzi pílový pás (22) a stôl píly (7) priložte uholník. Uholník nie je v rozsahu dodávky.
- Stôl píly (7) otáčaním nakloňte tak, aby bol uhol k pílovému pásu (22) presne 90°. Ak už stôl píly dosadá na skrutku (49) a 90° uhol sa nedá nastaviť, uvoľnite maticu (50) a skráťte skrutku (49) otáčaním v smere hodinových ručičiek.
- Znovu upevnite blokovaciu rukoväť pre stôl píly (21) otáčaním v smere hodinových ručičiek.
- Prípadne uvoľnite maticu (50).
- Prestavujete skrutku (49), kým sa nedotkne stola píly na spodnej strane.
- Maticu (50) znovu pevne utiahnite, aby ste zafixovali skrutku (49).
- V prípade potreby dodatočne nastavte indikátor stupnice (51) na stupňovej mierke (52) na 0°. (Obr. 11)

### 9.9. Ktorý pílový pás použiť

Pílový pás dodaný v pásovej píle je určený na univerzálne použitie. Pri výbere pílového pásu treba zohľadniť nasledujúce kritériá:

- S úzkym pílovým pásom môžete rezať tesnejšie polomery než so širokým.
- Široký pílový pás sa používa, keď chcete urobiť rovný rez. To je dôležité najmä pri rezaní dreva. Pílový pás má tendenciu sledovať textúru dreva a preto sa ľahko odchýli od požadovanej línie rezu.
- Pílové pásy s jemnými zubami režu hladšie, ale aj pomalšie ako pílové listy s hrubými zubami.

**POZOR:** Nikdy nepoužívajte ohnuté alebo natrhnuté pílové pásy!

### 9.10. Výmena pílového pásu (obr. 1a+1b+15)

- Vedenie pílového pásu (5) nastavte na cca polovičnú výšku medzi stolom píly (7) a stojanom stroja (16).
- Uvoľnite blokovanie krytu (10+13) a otvorte bočný kryt (11).
- Odstráňte vodiacu lištu pre paralelný doraz (26) v opačnom smere (pozri obr. 9.2).
- Uvoľnite pílový pás (22) otáčaním upínacej skrutky (1) proti smeru hodinových ručičiek.
- Vyberte pílový pás (22) z kladiek pílového pásu (2+8) a cez štrbinu v stole píly (7).
- Znovu nasadte nový pílový pás (22) do stredu oboch kladiek pílového pásu (2+8). Zuby pílového pásu (22) musia ukazovať nadol, v smere stola píly (obr. 6).
- Upnite pílový pás (22) (pozri bod 9.4).
- Znovu zatvorte bočný kryt (11).
- Následne znova namontujte vodiacu lištu pre paralelný doraz (podľa obr. 9.2).

### 9.11. Výmena vložky stola (obr. 14)

V prípade opotrebovania alebo poškodenia sa musí vložka stola (6) vymeniť, inak hrozí zvýšené nebezpečenstvo zranenia.

- Vyberte opotrebovanú vložku stola (6) smerom nahor.
- Montáž novej vložky stola sa uskutočňuje v opačnom poradí.

### 9.12. Odsávacie hrdlo (obr. 1b)

Pásová píla je vybavená odsávacím hrdlom (20) 100/40 mm na triesky.

Zariadenie prevádzkujte iba s vhodným odsávaním. Pravidelne kontrolujte a čistite odsávacie kanály.

### 9.13. Držiak posuvnej tyče (obr. 13)

Držiak posuvnej tyče (48) je predmontovaný na stojane stroja. Ak sa zariadenie nepoužíva, posuvná tyč (27) sa musí vždy uložiť do držiaka posuvnej tyče.

## 10. Operácie

### 10.1. Zapínač/vypínač (12) (obr. 16)

- Stlačením zeleného tlačidla „I“ je možné zapnúť pílu.
- Na opätovné vypnutie píly sa musí stlačiť červené tlačidlo „0“.
- Pásová píla je vybavená podnapäťovým spínačom. Pri výpadku prúdu sa pásová píla musí znovu zapnúť.

### 10.2. Paralelný doraz (obr. 17)

- Potlačte upínací strmeň (H) paralelného dorazu (25) smerom nahor.
- Nasadte paralelný doraz (25) vľavo alebo vpravo od pílového pásu (22) na vodiacu lištu pre paralelný doraz a nastavte ho na požadovaný rozmer.
- Potlačte upínací strmeň (H) smerom nadol, aby ste zafixovali paralelný doraz (25).
- Dbajte na to, aby paralelný doraz (25) vždy prebiehal paralelne k pílovému pásu (22).

### 10.3. Šikmé rezy (obr. 2+12+19)

Stôl píly (7) je možné nakloniť o 0°-45° dopredu, aby sa mohli vykonať šikmé rezy paralelne k pílovému pásu (22).

- Uvoľnite blokovaciu rukoväť pre stôl píly (21).
- Stôl píly (7) nakláňajte dopredu, kým nebude na stupnici (52) nastavený požadovaný uhlový rozmer.
- Znovu pevne utiahnite blokovaciu rukoväť (21).

**POZOR:** Pri naklonenom stole píly (7) sa musí paralelný doraz (25) namontovať v pracovnom smere vpravo od pílového pásu (22). Tým sa zabráni zosunutiu obrobku.

## 11. Pracovné upozornenia

Nasledujúce odporúčania sú príkladmi pre bezpečné používanie pásových píľ.

Nasledujúce bezpečné pracovné upozornenia sa považujú za príspevok k bezpečnosti, nedajú sa však primerane, úplne alebo obsiahlo aplikovať na každé použitie. Nemôžu pokryť všetky možné, nebezpečné stavy a musia sa starostlivo interpretovať.

- Pri prácach v uzavrených priestoroch pripojte stroj k odsávaciemu zariadeniu.
- Keď je stroj odstavený z prevádzky, napr. koniec práce, povoľte pílový pás. Na stroji umiestnite príslušné upozornenie na povolenie pílového pásu pre ďalšieho užívateľa.
- Nepoužitú pílovú pásy bezpečne uchovávajte zložené na suchom mieste. Pred použitím skontrolujte nedostatky (zuby, trhliny). Poškodené pílové pásy nepoužívajte!

- Pri manipulácii s pílovými pásmi noste vhodné rukavice.
- Pred začatím práce musia byť na stroji bezpečne namontované všetky ochranné a bezpečnostné zariadenia.
- Pri bežiacom pílovom páse nikdy nečistite pílový pás alebo vedenie pílového pásu kefou alebo škrabkou držiacom v ruke. Pílové pásy s priľnutou živicom ohrozujú pracovnú bezpečnosť a musia sa pravidelne čistiť.
- Na vašu osobnú ochranu pri práci noste ochranné okuliare a ochranu sluchu. Ak máte dlhé vlasy, noste sieťku na vlasy. Voľné rukávy vysúkajte až nad lakte.
- Pri práci pristavte vedenie pílového pásu vždy čo možno najbližšie k obrobku.
- V pracovnom a okolitom priestore stroja sa postarajte o dostatočné svetelné podmienky.
- Pre rovné rezy použite vždy narážku pre pozdĺžny posun, aby ste zabránili prevráteniu alebo zošmyknutiu obrobku.
- Na opracovanie úzkych obrobkov ručným posuvom použite posuvnú tyč.
- Pre šikmé rezy uveďte stôl píly do príslušnej polohy a obrobok vedte popri narážke pre pozdĺžny posun.
- Na rezanie rybinových ozubov a čapov alebo klinov vždy uveďte stôl píly do príslušnej polohy na uhlovej stupnici.
- Pri oblúkových a nepravidelných rezoch rovnomerne posúvajte obrobok dopredu obidvoma rukami so stiahnutými prstami. Obrobok pridržujte rukami v bezpečnej oblasti.
- Pre opakované vykonávanie oblúkových alebo nepravidelných rezov používajte pomocnú šablónu.
- Pri rezaní okrúhlych driev zabezpečte obrobok proti pretočeniu.

**POZOR!** Po každom novom nastavení odporúčame skúšobný rez, aby sa prekontrolovali nastavené rozmery.

- Pri všetkých procesoch rezania je potrebné horné vedenie pílového pásu (5) priviesť čo najbližšie k obrobku (pozri bod 9.5).
- Obrobok je vždy potrebné viesť oboma rukami a držať plocho na stole píly (7). Tým sa zabráni zaseknutiu pílového pásu (22).
- Posuv sa má vždy vykonávať rovnomerným tlakom, ktorý práve postačuje na to, aby sa pílový list bez problémov prerezal cez materiál, ale nezablokoval sa.
- Paralelný doraz (25) vždy používajte pre všetky procesy rezania, pre ktoré ho je možné použiť.
- Lepšie je vykonať rez v jednej pracovnej operácii, ako vo viacerých úsekoch, ktoré pravdepodobne vyžadujú potiahnutie obrobku späť. Ak sa potiahnutiu späť napriek tomu nedá vyhnúť, pásová píla sa musí najskôr vypnúť. Obrobok potiahnite späť, až keď sa pásová píla (22) zastaví.
- Pri pílení sa obrobok musí vždy viesť s jeho najdlhšou stranou.

**POZOR!** Pri obrábaní úzkych obrobkov sa bezpodmienečne musí použiť posúvací tyč. Posuvná tyč (27) je vždy potrebné uchovávať na dosah ruky v na to určenom držiaku posuvnej tyče (48) naboku píly.

### 11.1. Vykonanie pozdĺžnych rezov (obr. 20)

Pri nich sa obrobok prepíli v jeho pozdĺžnom smere.

- Pozdĺžny doraz (25) na ľavej strane (ak je to možné) pílového pásu (22) nastavte zodpovedajúc požadovanej šírke.
- Vedenie pílového pásu (5) spustíte na obrobok (9.5).
- Zapnite pílu (10.1).
- Jednu hranu obrobku tlačte pravou rukou proti pozdĺžnemu dorazu (25), zatiaľ čo plochá strana prilieha na stranu na stole píly (7).
- Obrobok posúvajte rovnomerným posuvom pozdĺž pozdĺžneho dorazu (25) k pílovému pásu (22).
- Dôležité: Dlhé obrobky sa musia zaistiť proti spadnutiu na konci procesu rezania (napr. valčekovým stojanom atď.)

### 11.2. Vykonanie šikmých rezov (obr. 19)

- Stôl píly nastavte na požadovaný uhol (pozri bod 10.3).

- Rez vykonajte podľa opisu v bode 11.1.

Pri šikmých rezoch dbajte na to, aby sa paralelný doraz používal iba napravo od pílového pásu.

### 11.3. Rezy voľnou rukou (obr. 21)

Najdôležitejšou z vlastností pásovej píly je bezproblémové rezanie oblúkov a polomerov.

- Vedenie pílového pásu (5) spustíte na obrobok (9.5).
- Zapnite pílu.
- Obrobok pevne pritlačte na stôl píly (7) a pomaly posúvajte k pílovému pásu (22).
- V mnohých prípadoch je nápomocné, oblúky a polomery nahrubo odpíliť vo vzdialenosti približne 6 mm od čiary.
- Ak by ste museli píliť oblúky, ktoré sú pre použitý pílový pás príliš úzke, musia sa vykonať pomocné rezy až po prednú stranu oblúka. Následne sa môže vypíliť definitívny polomer.

## 12. Preprava

Stroj sa môže nadvihnúť a prepraviť iba za rám alebo za platňu podstavca. Nikdy nenadvihujte stroj na prepravu za ochranné zariadenia, nastavovacie držadlá alebo stôl píly.

Počas prepravy sa musí ochranné zariadenie pílového pásu nachádzať v najnižšej polohe a blízko stola. Nikdy nedvíhajte stroj za stôl! Pred prepravou sa musí stroj odpojiť od siete.

## 13. Čistenie a Údržba

**NEBEZPEČENSTVO!** Pred všetkými údržbovými a čistiacimi prácami vytiahnite kábel zo siete.

### Čistenie

Udržujte ochranné zariadenia, vzduchové otvory a kryt motora vždy v čistom stave bez prachu a nečistôt. Utrite prístroj čistou utierkou alebo ho vyčistíte vyfúkaním stlačeným vzduchom pri nastavení na nízky tlak. Odporúčame, aby ste prístroj čistili priamo po každom použití.

## Údržba

Vo vnútri prístroja sa nenachádzajú žiadne ďalšie diely vyžadujúce údržbu.

## Servisné informácie

Je potrebné dbať na to, že v prípade tohto výrobku podliehajú nasledujúce diely bežnému pracovnému alebo prirodzenému opotrebeniu, resp. sú nasledujúce diely považované za spotrebný materiál.

Diely podliehajúce opotrebeniu\*: Pílový pás, Vložka stola, Posuvná tyč

\* nie je bezpodmienečne obsiahnuté v objeme dodávky!

## 14. Skladovanie

Prístroj a jeho príslušenstvo skladujte na tmavom, suchom a nezamrzajúcom mieste neprístupnom pre deti. Optimálna skladovacia teplota sa nachádza medzi 5 a 30 °C. Elektrický prístroj skladujte v originálnom obale. Elektrický prístroj zakryte, aby ste ho chránili pred prachom alebo vlhkosťou.

Návod na obsluhu skladujte pri elektrickom prístroji.

## 15. Elektrická prípojka

Nainštalovaný elektromotor je pripojený a pripravený na prevádzku. Pripojenie zodpovedá príslušným ustanoveniam VDE a DIN. Sieťová prípojka na strane zákazníka, ako aj predlžovacie vedenie musia zodpovedať týmto predpisom.

### Dôležité upozornenia

Pri preťažení motora sa tento samočinne vypne. Po vychladení (časovo odlišné) je možné motor znovu zapnúť.

### Poškodené elektrické prípojné vedenie

Na elektrických prípojných vedeniach často vznikajú škody na izolácii.

### Príčinami môžu byť:

- Stlačené miesta, keď sa prípojné vedenia vedú cez okno alebo medzeru medzi dverami.
- Zalomené miesta v dôsledku neodborného upevnenia alebo vedenia prípojného vedenia.
- Rozrezané miesta vzniknuté pri prejazde cez prípojné vedenie.
- Škody na izolácii pri vytrhnutí zo zásuvky v stene.
- Trhliny pri zostarnutí izolácie.

Takéto poškodené elektrické prípojné vedenia sa nesmú používať a z dôvodu poškodenia izolácie sú životnebezpečné.

Elektrické prípojné vedenia pravidelne kontrolujte ohľadne poškodení. Dávajte pozor na to, aby pri kontrole prípojného vedenia nebolo toto pripojené k elektrickej sieti.

Elektrické prípojné vedenia musia zodpovedať príslušným ustanoveniam VDE a DIN. Používajte iba prípojné vedenia s označením H05VV-F.

Vytlačenie označenia typu na prípojnom kábli je predpis.

## Motor na striedavý prúd

- Sieťové napätie musí predstavovať 230 - 240 V~.
- Predlžovacie vedenia do dĺžky 25 m musia vykazovať priemer 1,5 mm<sup>2</sup>.

Prípojky a opravy elektrickej výbavy smie vykonávať iba vyučený elektrikár.

## V prípade otázok uveďte, prosím, nasledujúce údaje:

- druh prúdu motora,
- údaje z typového štítku stroja,
- údaje o motore z typového štítku.

## 16. Likvidácia a recyklácia

### Likvidácia prepravného obalu

Obal chráni prístroj pred škodami spôsobenými pri preprave. Obalové materiály sú spravidla zvolené v súlade s ekologickými princípmi, a preto sú recyklovateľné. Opätovné vrátenie obalu do obehu šetrí suroviny a znižuje množstvo odpadov.

Časti obalu (napr. fólie, polystyrén®) môžu byť pre deti nebezpečné. Hrozí nebezpečenstvo zadusenia! Časti obalu udržiavajte mimo dosahu detí a čo najrýchlejšie ich zlikvidujte.

### Staré zariadenia nevyhadzujte do domového odpadu!



Tento symbol upozorňuje na to, že tento výrobok sa musí zlikvidovať podľa smernice o odpade z elektrických a elektronických zariadení (2012/19/EÚ) a nesmie sa zlikvidovať s domovým odpadom. Tento výrobok sa musí odovzdať na to určenému zbernému stredisku. K tomu môže dôjsť napríklad vrátením pri nákupe podobného výrobku alebo odovzdaním autorizovanému zbernému stredisku na recykláciu odpadu z elektrických a elektronických zariadení. Neodborné zaobchádzanie so starými zariadeniami môže mať v dôsledku potenciálne nebezpečných látok, ktoré obsahuje odpad z elektrických a elektronických zariadení, negatívny vplyv na životné prostredie a zdravie osôb. Odbornou likvidáciou tohto výrobku navyše prispievate k efektívnemu využívaniu prírodných zdrojov. Informácie o zberných strediskách pre staré zariadenia získate od vašej miestnej správy, verejnoprávnej inštitúcie zaoberajúcej sa likvidáciou odpadu, autorizovaného úradu pre likvidáciu odpadu z elektrických a elektronických zariadení alebo od vášho odvozu odpadkov.

## 17. Odstraňovanie porúch

Porucha	Možná príčina	Náprava
Motor nefunguje.	Motor, kábel alebo zásuvka sú chybné, poistky spálené. Veko telesa otvorené (koncový spínač)	Stroj nechajte skontrolovať odborníkom. Nikdy motor neopravujte sami. Nebezpečenstvo! Skontrolujte poistky, príp. ich vymeňte. Veko telesa presne zatvorte
Motor beží pomaly a nedosahuje prevádzkovú rýchlosť.	Napätie je príliš nízke, vinutia poškodené, kondenzátor spálený.	Napätie nechajte skontrolovať distribútorom elektriny. Motor nechajte skontrolovať odborníkom. Kondenzátor nechajte vymeniť odborníkom.
Motor je príliš hlučný.	Poškodené vinutia, chybný motor.	Motor nechajte skontrolovať odborníkom.
Motor nedosahuje plný výkon.	Prúdové obvody v sieťovom zariadení preťažené (kontrolky, iné motory atď.).	Nepoužívajte žiadne iné zariadenia ani motory na rovnakom prúde obvode.
Motor sa ľahko prehrieva.	Preťaženie motora, nedostatočné chladenie motora.	Zabráňte preťaženiu motora pri rezaní, z motora odstráňte prach, aby sa zaručilo optimálne chladenie motora.
Rez je drsný alebo zvltnený.	Píllový kotúč je tupý, forma zubov nie je vhodná na hrúbku materiálu.	Dodatočne obrúste píllový kotúč, príp. použítie vhodný píllový kotúč.
Obrobok sa vytrháva, resp. štiepia.	Príliš vysoký tlak rezania, príp. píllový kotúč nie je vhodný na dané použitie.	Použítie vhodný píllový kotúč.
Píllový pás beží nepravidelne	Nesprávne nastavené vedenie Nesprávny píllový pás	Nastaviť vedenie píllového pásu podľa návodu na obsluhu Zvoliť píllový pás podľa návodu na obsluhu
Spálené fľaky na dreve pri práci	Tupý píllový pás Nesprávny píllový pás	Vymeniť píllový pás Zvoliť píllový pás podľa návodu na obsluhu
Píllový pás sa pri práci zasekáva	Tupý píllový pás Píllový pás má usadeniny živice Nesprávne nastavené vedenie	Vymeniť píllový pás Vyčistiť píllový pás Nastaviť vedenie píllového pásu podľa návodu na obsluhu



## Inhoudsopgave:

## pagina:

1. Inleiding	83
2. Beschrijving van het toestel	83
3. Inhoud van de levering	84
4. Reglementair gebruik	84
5. Belangrijke aanwijzingen	84
6. Technische gegevens	86
7. Restricties	87
8. Vóór inbedrijfstelling	87
9. Montage	87
10. Operatie	89
11. Werkinstructies	90
12. Transport	91
13. Reiniging en onderhoud	91
14. Opslag	91
15. Elektrische aansluiting	91
16. Afvalverwijdering en recyclage	91
17. Verhelpen van storingen	92

## Verklaring van de symbolen op het toestel

	Waarschuwing! Bij het niet in acht nemen, bestaat levensgevaar, gevaar op letsel of beschadiging aan het werktuig!
	Lees voorafgaand aan de inbedrijfstelling de gebruikshandleiding en de veiligheidsvoorschriften!
	Draag een veiligheidsbril!
	Draag gehoorbescherming!
	Bescherm de luchtwegen bij stofontwikkeling!
	Let op! Gevaar voor letsel! Niet in de draaiende zaagband grijpen!
	Draag veiligheidshandschoenen.
	Let op! Voor montage, reiniging, ombouw, instandhouding, opslag en transport moet u het apparaat uitschakelen en loskoppelen van de stroomvoorziening.
	Zaagbandrichting

## 1. Inleiding

### Fabrikant:

scheppach  
Fabrikation von Holzbearbeitungsmaschinen GmbH  
Günzburger Straße 69  
D-89335 Ichenhausen

### Geachte klant,

Wij wensen u veel plezier en succes bij het werken met uw nieuwe apparaat.

### Advies:

Volgens de van toepassing zijnde wet voor productaansprakelijkheid is de producent van dit apparaat niet aansprakelijk voor schade die ontstaat door of door middel van dit apparaat in geval van:

- Onjuist gebruik,
- Niet-naleving van de gebruiksinstructies,
- Reparaties door derden, niet-erkende getrainde werklui,
- Installatie en vervanging van niet-originele reserveonderdelen,
- Ongepast gebruik, falen van het elektronisch systeem ten gevolge van niet-naleving van de elektrische specificaties en de VDE 0100, DIN 57113 / VDE 0113 voorschriften.

### Aanbevelingen:

Lees de volledige handleiding voor de montage en besturing van het apparaat.

Deze handleiding is bedoeld om het gebruik van het apparaat gemakkelijker te maken voor u en om vertrouwd te geraken met het gebruik van het apparaat. De handleiding bevat belangrijke nota's over hoe veilig, goed en economisch gebruik te maken van uw apparaat, en over hoe u gevaar kan vermijden, reparatiekosten kann besparen, downtime kan verminderen en de betrouwbaarheid en levensduur van uw apparaat kan vergroten.

Bovenop de veiligheidsvoorschriften in deze handleiding, moet u ook voldoen aan de geldende voorschriften van uw land in verband met het gebruik van het apparaat.

Plaats de gebruiksaanwijzing in een doorzichtig plastic map om deze te beschermen tegen vuil en vocht, en bewaar ze in de nabijheid van het apparaat. De instructies moeten gelezen en nauw gevolgd worden door iedereen vooraleer het apparaat te gebruiken. Enkel getrainde personen die op de hoogte gebracht zijn van de mogelijke gevaren en risico's mogen het apparaat gebruiken. De vereiste minimumleeftijd moet worden voldaan. Als aanvulling op de veiligheidsvoorschriften in deze handleiding en de speciale voorschriften van uw land, moeten ook de algemeen erkende technische regels voor het gebruik van houtverwerkende apparaten in acht genomen worden.

Wij zijn niet aansprakelijk voor ongevallen of schade die te wijten zijn aan niet-naleving van deze handleiding en van de veiligheidsinstructies.

## 2. Beschrijving van het toestel (afb. 1-16)

1. Spanschroef
2. Zaagbandrol boven
3. Rubberen oppervlak
4. Zaagbandveiligheidsinrichting
5. Zaagbandgeleiding boven
6. Tafelinzetstuk
7. Zaagtafel
8. Zaagbandrol onder
9. Standaard
10. Dekselvergrendeling (onder)
11. Zijdeksel
12. Aan/uit-schakelaar
13. Dekselvergrendeling (onder)
14. Borgschroef voor zaagbandrol boven
15. Instelschroef voor zaagbandrol boven
16. Machineframe
17. Netsnoer
18. Zwenksegment
19. Motor
20. Afzuigaansluiting
21. Vaststelgreep voor zaagtafel
22. Zaagband
23. Instelgreep voor zaagbandgeleiding
24. Vaststelgreep voor zaagbandgeleiding
25. Parallelaanslag
26. Geleiderail voor parallelaanslag
27. Schuifstok
28. Inbussleutel 3 mm
29. Inbussleutel 4 mm
30. Steeksleutel
31. Vleugelbout (M6x12)
32. Volgring (6 mm)
33. Vergrootglas
34. Cilinderschroef
35. Inbusschroef voor steunlager boven
36. Steunlager boven
37. Geleidewiel, boven
38. Inbusschroef voor geleidewiel boven
39. Opnamehouder (boven)
40. Inbusschroef opnamehouder boven (2x)
41. Inbusschroef steunlager onder
42. Steunlager onder
43. Schroef opnamehouder onder
44. Zaagbandbescherming
45. Inbusschroef voor geleidewiel (onder)
46. Geleidewiel, onder
47. Opnamehouder (onder)
48. Schuifstokhouder
49. Schroef (zaagtafelafstelling)
50. Moer (zaagtafelafstelling)
51. Aanwijzer gradenverdeling
52. Gradenverdeling

### 3. Inhoud van de levering

- Open de verpakking en haal het apparaat er voor - zichtig uit.
- Verwijder het verpakkingsmateriaal evenals de verpakings- en transportbeveiligingen (indien voorhanden).
- Controleer of de inhoud van de levering volledig is.
- Controleer het apparaat en de hulpstukken op transportschade.
- Bewaar de verpakking indien mogelijk tot na het verstrijken van de garantietijd.

#### LET OP!

Het apparaat en de verpakkingsmaterialen zijn geen kinderspeelgoed! Kinderen mogen niet met kunststof zakken, folies en kleine onderdelen spelen! Er bestaat gevaar voor inslikken en verstikkingsgevaar!

- Lintzaagmachine / Zaagband (voorgemonteerd)
- Zaagtafel
- Schuifstok
- Parallelaanslag
- Geleiderail voor parallelaanslag
- Steeksleutel SW 10/8
- Inbussleutel SW 3/6
- Accessoires
- Originele handleiding

### 4. Reglementair gebruik

De bandzaag wordt gebruikt voor het langszagen en dwarszagen van houten blokken of houtachtige werkstukken. Ronde materialen mogen alleen worden gezaagd met geschikte houders.

De machine mag slechts voor werkzaamheden worden gebruikt waarvoor ze bedoeld is. Elk ander verder gebruik is niet reglementair. Voor daaruit voortvloeiende schade of letsel van welke aard dan ook is de gebruiker/bediener, niet de fabrikant, aansprakelijk.

Er mogen uitsluitend voor de machine geschikte zaagbanden worden gebruikt. Het naleven van de veiligheidsvoorschriften alsmede van de montage-instructies en aanwijzingen aangaande de werking vermeld in deze handleiding maakt eveneens deel uit van het reglementaire gebruik.

Personen, die de machine bedienen en onderhouden, moeten hiermee vertrouwd en van mogelijke gevaren op de hoogte zijn. Bovendien moeten de geldende voorschriften ter voorkoming van ongevallen strikt worden opgevolgd. Andere algemene regels op het gebied van de arbeidsgeneeskunde en veiligheid dienen in acht te worden genomen.

Veranderingen aan de machine sluiten een aansprakelijkheid van de fabrikant en daaruit voortvloeiende schade helemaal uit.

Ondanks een doelmatig gebruik kunnen bepaalde resterende risicofactoren niet volledig uit de weg worden geruimd. Ten gevolge van de constructie en opbouw van de machine kunnen zich de volgende punten voordoen:

- Gehoorschade bij niet-gebruik van de nodige gehoorbeschermer.
- Bij gebruik in gesloten vertrekken komt houtstof vrij dat schadelijk is voor de gezondheid.

- Gevaar op ongevallen door handcontact in het niet afgedekte snijbereik van het werkstuk.
- Gevaar op letsel bij het verwisselen van werktuigen (gevaar op snijwonden).
- Gevaar door het wegslingeren van werkstukken of delen van werkstukken.
- Beknellen van de vingers.
- Gevaar door terugslag.
- Kantelen van het werkstuk door een te klein oplegoppervlak van het werkstuk.
- Aanraken van het snijwerktuig.
- Wegslingeren van takken en werkstukdelen.

Wij wijzen erop dat onze toestellen overeenkomstig hun bestemming niet ontworpen zijn voor commercieel, ambachtelijk of industrieel gebruik. Wij zijn niet aansprakelijk indien het apparaat in ambachtelijke of industriële bedrijven alsmede bij gelijk te stellen activiteiten wordt gebruikt.

### 5. Belangrijke aanwijzingen

**Let op!** Bij gebruik van elektrische apparaten dient u de volgende fundamentele veiligheidsmaatregelen te nemen ter bescherming tegen elektrische schokken, letsel en brandgevaar. Lees alle voorschriften alvorens deze machine te gebruiken en bewaar de veiligheidsvoorschriften.

#### Veilig werken

- 1 Hou u uw werkplaats netjes
  - Wanorde op uw werkplaats leidt tot gevaar voor ongelukken.
- 2 Hou rekening met de omgevingsinvloeden
  - Stel elektrisch materieel niet bloot aan de regen.
  - Gebruik elektrisch materieel niet in vochtige of natte omgeving.
  - Zorg voor een goede verlichting.
  - Gebruik elektrisch materieel niet in de buurt van brandbare vloeistoffen of gassen.
- 3 Bescherm u tegen elektrische schok
  - Vermijd lichamelijk contact met geaarde delen, b.v. buizen, radiatoren, fornuizen, koelkasten.
- 4 Buiten bereik van personen houden.
  - Laat andere personen, met name kinderen, het elektrische gereedschap of de kabel niet aanraken. Let op dat deze personen buiten de werkzone verblijven.
- 5 Bewaar uw gereedschappen op een veilige plaats
  - Niet gebruikte gereedschappen moeten in een droge gesloten ruimte buiten bereik van kinderen worden bewaard.
- 6 Overbelast uw gereedschap niet
  - U werkt beter en veiliger in het opgegeven vermogensgebied.
- 7 Gebruik het juiste gereedschap
  - Gebruik geen te zwakke gereedschappen of voorzetstukken voor zwaar werk.
  - Gebruik gereedschappen niet voor doeleinden en werkzaamheden waarvoor ze niet bedoeld zijn; gebruik b.v. geen handcirkelzaag om bomen te vellen of takken te kappen.
  - Gebruik de machine niet om brandhout mee te zagen.
- 8 Draag de gepaste werkkledij
  - Draag geen wijde kleding of sieraden. Ze kunnen door bewegende delen worden gegrepen.

- Bij het werken in open lucht draagt u best rubberhandschoenen en slipvast schoeisel.
  - Draag bij lang haar een haarbescherming.
- 9 Maak gebruik van de beschermende uitrusting
- Draag een veiligheidsbril.
  - Gebruik een stofmasker bij werkzaamheden waarbij stof vrijkomt.
- 10 Sluit de stofafzuiginrichting aan als u hout, houtachtige grondstoffen of kunststoffen verwerkt.
- Indien inrichtingen voor het aansluiten van stofafzuiginrichtingen voorhanden zijn overtuig u er zich van dat deze aangesloten zijn en gebruikt worden.
  - Gebruik in afgesloten ruimtes is alleen toegestaan met een geschikt afzuigsysteem.
- 11 Onttrek de kabel niet aan zijn eigenlijke bestemming
- Draag het gereedschap niet aan de kabel en gebruik de kabel niet om de stekker uit het stopcontact te trekken. Bescherm de kabel tegen hitte, olie en scherpe kanten.
- 12 Beveilig het werkstuk
- Gebruik spaninrichtingen of een bankschroef teneinde het werkstuk vast te zetten. Het wordt zodoende veiliger vastgehouden dan met uw hand en maakt het mogelijk de machine met de beide handen te bedienen.
  - Voor lange werkstukken is extra ondersteuning (tafel, blokken enz.) vereist om kantelen van de machine te voorkomen.
  - Druk het werkstuk stevig op het werkblad en tegen de aanslag, om te voorkomen dat het werkstuk gaat wiebelen of verschuiven.
- 13 Vermijd een onnatuurlijk lichaamshouding
- Zorg er steeds voor dat u stevig en stabiel staat.
  - Voorkom dat u uw handen in een onhandige stand houdt waardoor een of beide handen het zaagblad zouden kunnen raken bij een plotse verschuiving.
- 14 Onderhoud uw gereedschap zorgvuldig
- Hou uw gereedschappen scherp en schoon om goed en veilig te werken.
  - Neem de onderhoudsvoorschriften en de instructies voor het verwisselen van gereedschappen in acht.
  - Controleer regelmatig de stekker en de kabel en laat deze bij beschadiging door een erkende vakman vervangen.
  - Controleer de verlengkabel regelmatig en vervang beschadigde kabels.
  - Hou handgrepen droog en vrij van olie en vet.
- 15 Neem de stekker uit het stopcontact
- Verwijder nooit losse houtsplinters, houtkrullen of vastzittende houtstukken als het zaagblad draait.
  - Als u de machine niet gebruikt, voordat u onderhoud uitvoert of gereedschappen wisselt, zoals zaagbladen, boren en frezen.
  - Als het zaagblad tijdens het zagen wordt geblokkeerd door een grote toevoerkracht, schakelt u het apparaat uit en koppelt u deze los van het netwerk. Verwijder het werkstuk en controleer of het zaagblad soepel loopt. Schakel het apparaat in en voer de zaagsnede opnieuw uit met gereduceerde toevoerkracht.
- 16 Laat geen gereedschapssleutels steken
- Controleer of de sleutels en afstelgereedschappen verwijderd zijn alvorens de zaag aan te zetten.

- 17 Voorkom onbedoelde inschakeling
- Controleer of de schakelaar is uitgeschakeld wanneer u de stekker in het stopcontact steekt.
- 18 Gebruik een verlengsnoer voor gebruik buitenshuis
- Gebruik buitenshuis uitsluitend verlengsnoeren die hiervoor zijn goedgekeurd en die als zodanig zijn gelabeld.
  - Gebruik de snoeren alleen als de trommel is afgerold.
- 19 Blijf steeds alert
- Ga voorzichtig te werk. Gebruik uw gezond verstand tijdens de werkzaamheden. Gebruik de machine niet wanneer u niet geconcentreerd bent.
- 20 Controleer uw toestel op beschadigingen
- Voordat u het gereedschap verder gebruikt dient u de veiligheidsinrichtingen of licht beschadigde onderdelen zorgvuldig op hun behoorlijke en reglementaire werkwijze te controleren.
  - Controleer of de bewegelijke onderdelen naar behoren functioneren en niet klem zitten alsook of onderdelen beschadigd zijn.
  - Alle onderdelen moeten naar behoren gemonteerd zijn om de veiligheid van de machine te verzekeren.
  - De bewegende beschermkap mag niet in geopende stand worden vastgeklemd.
  - Beschadigde veiligheidsinrichtingen en onderdelen dienen deskundig door een erkende vakwerkplaats te worden hersteld of vervangen tenzij in de handleidingen anders vermeld.
  - Beschadigde schakelaars dienen door een klantendienst-werkplaats te worden vervangen.
  - Gebruik geen defecte of beschadigde aansluitkabels.
  - Gebruik geen gereedschappen waarvan de schakelaar niet kan worden in- of uitgeschakeld.
- 21 LET OP!
- Bij gebruik van andere inzetstukken en andere accessoires bestaat gevaar voor persoonlijk letsel.
- 22 Laat de machine repareren door een erkend electricien
- Dit elektrisch gereedschap beantwoordt aan de desbetreffende veiligheidsbepalingen. Herstellingen mogen enkel door een elektrovakman worden verricht, anders kunnen zich ongelukken voor de gebruiker voordoen.

#### **Aanvullende veiligheidsvoorschriften**

- Draag tijdens alle werkzaamheden aan de zaagband veiligheidshandschoenen!
- Bij het zagen van rond of onregelmatig gevormd hout moet een voorziening worden gebruikt die zorgt dat het werkstuk niet wordt verdraaid.
- Bij het zagen van de hoge kant van planken moet een voorziening worden gebruikt die het werkstuk beveiligd tegen terugslaan
- Voor het in acht nemen van de stofemissiewaarden bij houtbewerking en voor een veilig bedrijf, moet een stofafzuigingsinstallatie met ten minste 20 m/s luchtsnelheid worden aangesloten.
- Verstrek de veiligheidsinstructies aan alle personen die werkzaamheden aan of met de machine verrichten.

- Gebruik de zaag niet voor het zagen van brandhout.
- De machine is voorzien van een veiligheidsschakelaar tegen herinschakelen van de machine na spanningsuitval.
- Controleer voor ingebruikname of de spanning op het typebordje van het apparaat overeenkomt met de netspanning.
- Kabeltrommel alleen in afgerolde toestand gebruiken.
- De personen die aan of met de machine werken, mogen niet worden afgeleid.
- Neem de draairichting van de motor- en zaagband in acht
- De veiligheidsinrichtingen van de machine mogen niet worden gedemonteerd of onbruikbaar worden gemaakt.
- Zaag geen werkstukken die te klein zijn, zodat u ze goed in uw hand kunt houden.
- Verwijder nooit losse houtsplinters, spaanders of vastzittende houtstukken als de zaagband draait.
- De van toepassing zijnde ongevallenpreventievoorschriften alsook de overige algemene erkende veiligheidstechnische voorschriften moeten in acht worden genomen.
- Notitieboekje van de industriële bedrijfsvereniging in acht nemen (VBG 7)
- Stel de verstelbare veiligheidsinrichtingen dusdanig in dat deze zo dicht mogelijk tegen het werkstuk liggen.
- Let op! Lange werkstukken moeten worden ondersteund om te voorkomen dat ze na het zagen van de tafel vallen. (bijv. met een rolstaander enz.)
- De zaagbandbeveiliging (4) moet tijdens het transport van de zaag in de onderste positie staan.
- Veiligheidsafdekkingen mogen niet worden gebruikt voor het transporteren of ondeskundig gebruik van de machine.
- Vervormde of beschadigde zaagbanden mogen niet gebruikt worden.
- Versleten tafelinzet moet worden vervangen.
- Nooit de machine in bedrijf zetten als de beveiligingsklep van de zaagband resp. de losgekoppelde veiligheidsinrichting is geopend.
- Let op dat de keuze van het zaagband en de snelheid voor de te zagen grondstof geschikt is.
- Nooit de zaagband reinigen als deze nog niet tot stilstand is gekomen.
- Bij rechte zaagsnedes van kleine werkstukken tegen de parallelaanslag moet een schuifstok worden gebruikt.
- Draag bij het werken met de zaagband en ruwe grondstoffen handschoenen!
- Tijdens het transport moet de zaagband-veiligheidsinrichting zich in de onderstand stand en nabij de tafel bevinden.
- Bij schuine zaagsnedes met een schuine tafel moet de parallel geleiding worden aangepast aan het onderste deel van de tafel.
- Losgekoppelde veiligheidsinrichtingen nooit gebruiken voor het heffen of transporteren.
- Let op dat de zaagband-veiligheidsinrichtingen worden gebruikt en juist zijn ingesteld.
- Zorg dat uw handen altijd op voldoende veilige afstand tot de zaagband worden gehouden. Gebruik een schuifstok voor smalle zaagsnedes.
- Plaats de schuifstok op de hiervoor aangebrachte

houder op de machine, zodat u deze vanuit uw standaard werkpositie kunt bereiken en altijd binnen handbereik hebt.

- In de standaard werkpositie bevindt zich de operator vóór de machine.

**WAARSCHUWING!** Dit elektrisch apparaat genereert een elektromagnetisch veld als het is ingeschakeld. Dit veld kan onder bepaalde omstandigheden interfereren met actieve of passieve medische implantaten. Om het risico op ernstig of dodelijk letsel te beperken, raden we personen met medische implantaten aan om hun arts en de fabrikant van het medische implantaat te raadplegen voordat de machine wordt gebruikt.

## 6. Technische gegevens

<b>Wisselstroommotor</b>	230 - 240 V ~ 50 Hz
<b>Vermogen</b>	300W
<b>Toerental <math>n_0</math></b>	1400 min <sup>-1</sup>
<b>Zaagbandlengte</b>	1490 mm
<b>Zaagbandbreedte</b>	3,5-12 mm
<b>Zaagbandbreedte max</b>	12 mm
<b>Snijsnelheid</b>	880 m/min
<b>Doorvoerhoogte</b>	0 - 100 mm
<b>Doorvoerbreedte</b>	195 mm
<b>Tafelgrootte</b>	313 x 302 x 25 mm
<b>Zwenkbereik van de tafel</b>	0° - 45°
<b>Werkstukgrootte max.</b>	400 x 400 x 80 mm
<b>Gewicht</b>	18 kg

### Technische wijzigingen voorbehouden!

Het werkstuk moet minimaal een hoogte van 3 mm en een breedte van 10 mm hebben.

Het geluid van deze zaag is bepaald conform EN 61029.

<b>Geluidsdrukniveau <math>L_{pA}</math></b>	86,0 dB(A)
<b>Onzekerheid <math>K_{pA}</math></b>	3 dB
<b>Geluidsvermogen <math>L_{WA}</math></b>	74,8 dB(A)
<b>Onzekerheid <math>K_{WA}</math></b>	3 dB

### Draag een gehoorbescherming!

Het effect van lawaai kan gehoorverlies zijn.

Beperk de geluidsproductie en trillingen tot een minimum!

- Gebruik uitsluitend goed functionerende apparaten.
- Onderhoud en reinig het apparaat regelmatig.
- Pas uw werkwijze aan het apparaat aan.
- Zorg dat het apparaat niet overbelast raakt.
- Laat het apparaat eventueel controleren.
- Schakel het apparaat uit als deze niet in bedrijf is.

## 7. Restriscio's

De machine is gebouwd volgens de stand van de techniek en de erkende veiligheidstechnische regels. Toch kan tijdens de werkzaamheden sprake zijn van enkele restriscio's.

- Gevaar op letsel voor vingers en handen door een draaien de zaagband bij ondeskundige geleiding van het werkstuk. Letsel door een wegslingerend werkstuk bij ondeskundige bediening of ondeskundige geleiding, zoals bijvoorbeeld het werken zonder aanslag.
- Gevaar voor de gezondheid door houtstof of houtspaanders. Draag absoluut persoonlijke veiligheidsuitrusting zoals oogbescherming. Afzuiginstallatie plaatsen!
- Letsel door een defecte zaagband. De zaagband regelmatig controleren op perfecte staat.
- Gevaar op letsel voor vingers en handen bij het vervangen van de zaagband. Geschikte werkhandschoenen dragen.
- Gevaar op letsel bij het inschakelen van de machine door een draaiende zaagband.
- Gevaar door stroom bij onjuist gebruik van de elektra-aansluitingen.
- Gevaar voor de gezondheid door een draaiende zaagband bij lang haar en losse kleding. Persoonlijke veiligheidsuitrusting zoals een haarnetje en nauwsluitende werkkleding.
- Bovendien kunnen er ondanks alle getroffen voorzieningen verborgen restriscio's bestaan
- Restriscio's kunnen worden geminimaliseerd als de „Belangrijke aanwijzingen“ en het „Reglementair gebruik“ alsook de gebruiksaanwijzing in acht worden genomen.

## 8. Vóór inbedrijfstelling

De machine moet worden opgesteld zodat ze veilig staat, dwz. ze moet op een werkbank of een vast onderstel worden vastgeschroefd. Te dien einde is het voetstuk van de zaagmachine voorzien van boorgaten. (afb. 17)

- Let erop dat de zaagtafel correct gemonteerd is.
- Vóór inbedrijfstelling moeten alle afdekkingen en veiligheidsinrichtingen naar behoren zijn gemonteerd.
- Het lintzaagblad moet vrij kunnen draaien.
- Bij reeds bewerkt hout op vreemde voorwerpen letten zoals b.v. nagels of schroeven etc.
- Voordat u de aan-/uitschakelaar indrukt dient u zich ervan te vergewissen dat het lintzaagblad correct is gemonteerd en bewegelijke onderdelen gemakkelijk bewegen.
- Controleer of de gegevens vermeld op het ke plaatje overeenkomen met de gegevens van het stro omnet alvorens de machine aan te sluiten.

## 9. Montage

### LET OP!

Voor alle onderhouds-, ombouw- en montagewerkzaamheden aan de bandzaag moet de netstekker worden verwijderd.

### Montagegereedschap

1 Steeksleutel SW 10/13

1 Inbussleutel SW 3

1 Inbussleutel SW 6

Om verpakkingstechnische redenen is de zaagtafel niet gemonteerd.

### 9.1. Zaagtafel monteren (afb. 1-4)

- Open het zijdeksel (11) door de bovenste (13) en onderste (10) dekselvergrendeling los te draaien. Ontgrendel eerst de bovenste dekselvergrendeling (13) door de inbussleutel van 6 mm (29) linksom te draaien. Ontgrendel vervolgens de onderste dekselvergrendeling (10) door deze linksom te draaien.
- Stel het zwenksegment in op 30° als u de vaststelgreep voor de zaagtafel (21) losmaakt (afb. 2).
- Schuif de zaagtafel (7) over het zaagblad (22).
- Schroef de zaagtafel (7) met 4 zeskantbouten M6x12 vast op het zwenksegment (18). Draai de bouten niet helemaal vast.
- Zwenk de zaagtafel naar de 0°-stand en zet de vaststelgreep voor de zaagtafel (21) vast.
- Lijn de tafelplaat parallel uit met het zaagblad. Draai de 4 zeskantbouten vast.
- Na een geslaagde instelling moeten de zijdeksels (11) weer in omgekeerde volgorde worden afgesloten met de dekselvergrendeling onder (10) en boven (13).
- Draai de 3 zeskantmoeren (X) ca. 2 slagen los en verschuif het zwenksegment met de gemonteerde zaagtafel. De zaagband moet in het midden van het tafelinzetstuk (6) lopen (afb. 3). Draai vervolgens de 3 zeskantmoeren (X) weer vast. (afb. 4).

### 9.2. Montage van de geleiderail voor parallelaanslag (26) op de tafel (7) (afb. 3)

- Draai de 4 vleugelbouten M6x12 (31) met telkens een onderlegging (32) ca. 5 mm in de zaagtafel (7).
- Plaats de geleiderail voor parallelaanslag (26) tot deze de tafel raakt.
- Vervolgens haalt u de 4 vleugelmoeren aan.

### 9.3. Instellen van de parallelaanslag (afb. 5)

- Plaats de parallelaanslag (25) op de geleiderail (26) voor parallelaanslag, links van de zaagband, en klem deze vast (zie 10.2). De parallelaanslag moet nu parallel ten opzichte van de insnijding in de zaagtafel (7); door het losdraaien van de cilinderschroeven (34) kan een correctie worden uitgevoerd. Hiervoor heeft u een inbussleutel 4 mm (niet bij de levering inbegrepen) nodig; verwijder de beschermkap (afb. 5.1).

### 9.3.1 Instellen van de schaalverdeling (afb. 5)

Indien gewenst kan de schaalverdeling op de geleiderail voor parallelaanslag worden afgesteld.

- De langsaanslag links van de zaagband op de geleiderail voor parallelaanslag plaatsen.
- Meet 50 mm vanaf de zaagband naar de parallelaanslag. De deelstreep op het vergrootglas (33) moet nu op 50 mm staan.
- Als dit niet het geval is, draait u de kruiskopschroef (K) van de schaalverdeling los en zet u deze op 50 mm. Kruiskopschroef weer vastdraaien.

#### 9.4. Zaagband spannen (afb. 1a)

**LET OP!** Bij langere stilstand van de zaag moet de zaagband ontspannen worden, d.w.z. voor het inschakelen van de zaag moet de zaagbladspanning worden gecontroleerd.

- Spanschroef (1) voor het spannen van de zaagband (22) rechtsom draaien. De juiste spanning van de zaagband kan door het drukken van de vinger tegen de zaagband ongeveer in het midden tussen de beide zaagbandrollen (2+8) worden vastgesteld. Hierbij mag de zaagband (22) slechts minimaal (ca. 1-2 mm) worden aangedrukt.
- De voldoende gespannen zaagband geeft een metalen geluid, als hier tegen aangetikt wordt.
- Ontspannen van de zaagband, indien deze voor langere tijd niet wordt gebruikt, zodat deze niet uit wordt gerekt.

**LET OP!** Bij een te hoge spanning kan de zaagband breken. **GEVAAR VOOR LETSEL!** Bij een te lage spanning kan de aangedreven zaagbandrol (8) door draaien, waardoor de zaagband blijft staan.

#### 9.5 Zaagband spannen (afb. 1a+1b)

**LET OP!** Voordat de instelling van de zaagband kan worden uitgevoerd, moet de zaagband correct gespannen worden.

- Zijdeksel (11) openen door de bovenste (13) en onderste (10) dekselvergrendeling los te draaien.

Ontgrendel eerst de bovenste dekselvergrendeling (13) door de inbussleutel van 6 mm (28) linksom te draaien. Ontgrendel vervolgens de onderste dekselvergrendeling (10) door deze linksom te draaien.

- Bovenste zaagbandrol (2) langzaam rechtsom draaien. De zaagband (22) moet centraal op de zaagbandrol (2) lopen. Als dit niet het geval is, moet de hellingshoek van de bovenste zaagbandrol (2) worden gecorrigeerd.
- Als de zaagband (22) meer naar de achterste kant van de zaagbandrol (2) loopt, dan moet de instelschroef (15) linksom worden gedraaid.
- Open de borgschroef voor de bovenste zaagbandrol (14).
- Onderste zaagbandrol (8) langzaam met de hand draaien om de positie van de zaagband (21) te controleren.
- Als de zaagband (22) meer naar de voorkant van de zaagbandrol (2) loopt, dan moet de instelschroef (15) rechtsom worden gedraaid.
- Na het instellen van de bovenste zaagbandrol (2) moet de positie van de zaagband (22) op de onderste zaagbandrol (8) worden gecontroleerd. De zaagband (22) moet hierbij eveneens in het midden van de zaagbandrol (8) liggen. Als dit niet het geval is, moet de neiging van de bovenste zaagbandrol (2) nogmaals worden versteld.
- Tot de verstelling van de bovenste zaagbandrol (2) op de zaagbandpositie op de onderste zaagbandrol (8) werkt, moet de zaagbandrol enkele malen worden gedraaid.
- Borgschroef voor de zaagbandrol boven (14) aanhalen.
- Na een geslaagde instelling moeten de zijdeksels (11) weer in omgekeerde volgorde met de dekselvergrendeling onder (10) en boven (13) worden afgesloten.

#### 9.6. Zaagbandgeleiding instellen (afb. 6-9)

Zowel de steunlagers (36 + 42) als de geleidewielen (37 + 46) moeten na elke vervanging van de zaagband opnieuw worden ingesteld.

- Zijdeksel (11) openen door de bovenste (13) en onderste (10) dekselvergrendeling los te draaien. Ontgrendel eerst de bovenste dekselvergrendeling (13) door de inbussleutel van 6 mm (28) linksom te draaien. Ontgrendel vervolgens de onderste dekselvergrendeling (10) door deze linksom te draaien.
- Na een geslaagde instelling moeten de zijdeksels (11) weer in omgekeerde volgorde met de dekselvergrendeling onder (10) en boven (13) worden afgesloten.

##### 9.6.1. Bovenste steunlager (36) (afb. 6)

- Inbusschroef steunlager boven (35) losdraaien.
- Steunlager (36) zo ver verschuiven totdat deze de zaagband (22) helemaal niet meer aanraakt (afstand max. 0,5 mm).
- Inbusschroef steunlager boven (35) weer aanhalen.

##### 9.6.2. Onderste steunlager (42) instellen (afb. 8)

- Zaagtafel analoog 9.1 in omgekeerde richting demonteren.
- Inbusschroef steunlaag onder (41) losdraaien.
- Steunlager onder (42) zo ver verschuiven totdat deze de zaagband (22) helemaal niet meer aanraakt (afstand max. 0,5 mm).
- Inbusschroef steunlager onder (41) weer aanhalen.

##### 9.6.3. Bovenste geleidewielen (37) instellen (afb. 6+7)

- Inbusschroef opnamehouder boven (40) losdraaien
- Opnamehouder boven (39) van de geleidewielen (37) verschuiven, totdat de voorkant van de geleidewielen (37) ca. 1 mm achter de tandbasis van de zaagband ligt.
- Inbusschroef opnamehouder boven (40) weer aanhalen.  
Inbusschroeven van de geleidewielen boven (38) losdraaien.  
Geleidewielen (37) in de richting van de zaagband schuiven!  
Let op! De afstand tussen de geleidewielen (37) en de zaagband (22) mag max. 0,5 mm bedragen. (Zaagband mag niet klemmen)
- Inbusschroeven (38) weer aanhalen.
- Bovenste zaagbandrol (2) enkele keren rechtsom draaien.
- Instelling van de geleidewielen boven (38) nogmaals controleren en eventueel afstellen.
- Eventueel steunlager boven (36) (9.4.1) afstellen.

##### 9.6.4. Onderste geleidingspen (46) instellen (afb. 8+9)

- Zaagtafel (7) demonteren
- Schroef opnamehouder onder (43) losdraaien (Steeksleutel SW 10 mm)
- Opnamehouder onder (47) van de geleidewielen onder (46) verschuiven, totdat de voorkant van de geleidewielen onder (46) ca. 1 mm achter de tandbasis van de zaagband ligt.
- Schroef opnamehouder onder (43) weer aanhalen.
- Inbusschroeven van de geleidewielen boven (45) losdraaien.



- De beide geleidewielen onder (46) zo ver in de richting van de zaagband schuiven, tot de afstand tussen de geleidewielen (46) en de zaagband (22) max. 0,5 mm bedraagt. (Zaagband mag niet klemmen)
- Inbusschroeven voor geleidewielen onder (45) weer aanhalen.
- Onderste zaagbandrol (8) enkele keren rechtsom draaien.
- Instelling van de geleidewielen onder (46) nogmaals controleren en eventueel afstellen.
- Eventueel steunlager onder (42) (9.4.2) afstellen.

### 9.7. Bovenste zaagbandgeleiding (5) instellen (afb. 10)

- Vaststelgreep voor zaagbandgeleiding (24) loshalen.
- Zaagbandgeleiding (5), door het draaien van de instelgreep voor de zaagbandgeleiding (23) zo dicht mogelijk (afstand ca. 2-3 mm) op het te snijden materiaal verlagen.
- Vaststelgreep (24) weer aanhalen.
- De instelling moet voor elk snijproces worden gecontroleerd resp. opnieuw worden ingesteld.

### 9.8. Zaagtafel (7) op 90° afstellen (afb. 11+12)

- Bovenste zaagbandgeleiding (5) geheel naar boven brengen.
- Vaststelgreep voor zaagtafel (21) losmaken door deze linksom te draaien.
- Hoek tussen de zaagband (22) en de zaagtafel (7) aanbrengen. Hoek niet bij de levering inbegrepen.
- Zaagtafel (7), door te draaien zover kantelen, tot de hoek ten opzichte van de zaagband (22) precies 90° bedraagt. Als de zaagtafel al op de schroef (49) ligt en de 90° hoek kan niet worden ingesteld, moer (50) losdraaien en schroef (49) door rechtsom draaien verkorten.
- Vaststelgreep voor zaagtafel (21) losmaken door deze rechtsom te draaien.
- Moer (50) eventueel loshalen.
- Schroef (49) zo ver verstellen, totdat de zaagtafel aan de onderzijde wordt aangeraakt.
- Moer (50) weer aanhalen om de schroef (49) te bevestigen.
- Zo nodig de aanwijzer (51) van de gradenverdeling (52) op 0° afstellen. (Afb. 11)

### 9.9. Welk zaagblad gebruiken

De in de bandzaag meegeleverde zaagband is bedoeld voor universeel gebruik. De volgende criteria moeten bij de keuze van de zaagband in acht worden genomen:

- Met een smalle zaagband kunt u kleinere radii snijden dan met een brede.
- Een brede zaagband gebruikt men als men een rechte snede wilt uitvoeren. Dit is vooral belangrijk bij het snijden van hout. De zaagband heeft de tendens om de houtnerf te volgen en wijkt daardoor licht af van de gewenste snijlijn.
- Fijngetande zaagbanden snijden gladder, maar ook langzamer dan grote zaagbanden.

**LET OP:** Nooit verbogen of gescheurde zaagbanden gebruiken!

### 9.10. Zaagband verwisselen (afb. 1a+1b+3+15)

- Zaagbandgeleiding (5) op ca. halve hoogte tussen de zaagtafel (7) en het machineframe (16) instellen.

- Dekselvergrendelingen (10+13) loshalen en zijdeksel (11) openen.
- Verwijder de geleiderail voor parallelaanslag (26) in de omgekeerde richting (zie 9.2)
- Zaagband (22) door het linksom draaien van de spanschroef (1) ontspannen.
- Zaagband (22) van de zaagbandrollen (2+8) en door de groef in de zaagtafel (7) verwijderen.
- De nieuwe zaagband (22) centraal op de beide zaagbandrollen (2+8) plaatsen. De tanden van de zaagbanden (22) moeten naar onderen in de richting van de zaagtafel gericht zijn (afb. 6).
- Zaagband (22) spannen (zie 9.4)
- Zijdeksel (11) weer sluiten.
- Monteer aansluitend weer de geleiderail voor parallelaanslag (conform 9.2).

### 9.11. Tafelinlegstuk vervangen (afb. 14)

Bij slijtage of beschadiging moet het tafelinlegstuk (6) worden vervangen, anders bestaat er een verhoogd gevaar voor letsel.

- Het versleten tafelinlegstuk (6) naar boven uitnemen.
- De montage van het nieuwe tafelinlegstuk gebeurt in omgekeerde volgorde.

### 9.12. Afzuigmof (afb. 1b)

De bandzaag is uitgerust met een afzuigmof (20) 100/40 mm voor spaanders.

Gebruik het apparaat alleen met een geschikte afzuiging. Controleer en reinig regelmatig de afzuigkanalen.

### 9.13. Schuifstokhouder (afb. 13)

De schuifstokhouder (48) is voormonteerd op het machineframe. Indien niet gebruikt, moet de schuifstok (27) altijd aan de schuifstokhouder worden opgeborgen.

## 10. Operatie

### 10.1 Aan/uit-schakelaar (12) (afb. 16)

- Door op de groene toets „I“ te drukken, kan de zaagmachine worden ingeschakeld.
- Om de zaag weer uit te schakelen, moet de rode knop „0“ worden ingedrukt.
- De lintzaagmachine is voorzien van een onder spanningsschakelaar. Bij stroomuitval moet de lintzaagmachine opnieuw worden ingeschakeld.

### 10.2. Parallelaanslag (afb. 17)

- Spanbeugel (H) van de parallelaanslag (25) naar boven drukken
- De parallelaanslag (25) links of rechts van de zaagband (22) op de geleiderail voor parallelaanslag schuiven en op de gewenste maat instellen.
- Spanbeugel (H) naar onderen drukken om de parallelaanslag (25) te bevestigen.
- Er moet op gelet worden dat de parallelaanslag (25) altijd parallel loopt ten opzichte van de zaagband (22).

### 10.3. Schuine snede (afb. 2+12+19)

Om schuine zaagsnedes parallel ten opzichte van de zaagband (22) te kunnen uitvoeren, is het mogelijk om de zaagtafel (7) van 0° - 45° naar voren te kantelen.

- Vaststelgreep voor zaagtafel (21) losmaken.
- Zaagtafel (7) naar voren kantelen, tot de gewenste hoekafmeting in graden (52) is ingesteld.
- Vaststelgreep (21) weer vastdraaien.

**LET OP:** Bij een gekantelde zaagtafel (7) moet de parallelaanslag (25) in de werkrichting rechts van de zaagband (22) worden aangebracht. Het wegglijden van het werkstuk wordt zo verhinderd.

## 11. Werkinstructies

De volgende adviezen zijn voorbeelden voor een veilig gebruik van lintzaagmachines.

De volgende veilige werkinstructies worden als bijdragen aan de veiligheid beschouwd, kunnen echter niet voor elk gebruik geheel op maat zijn, volledig zijn of worden toegepast. Deze adviezen kunnen niet alle mogelijke, gevaarlijke omstandigheden behandelen en moeten zorgvuldig worden geïnterpreteerd.

- Bij werkzaamheden in afgesloten ruimtes moet de machine op een afzuiginstallatie worden aangesloten.
- Als de machine buiten bedrijf is, bijv. na afloop van de werkzaamheden, moet u de zaagband losser maken. Een overeenkomstige aanwijzing voor het spannen van de zaagband moet voor de volgende gebruiker op de machine worden aangebracht.
- Niet gebruikte zaagbanden moeten worden verzameld en op een droge plek veilig worden bewaard. Voor gebruik de banden controleren op defecten (tanden, scheuren). Defecte zaagbanden niet gebruiken!
- Bij het bedienen van de zaagbanden moeten de juiste veiligheidshandschoenen worden gedragen.
- Voor aanvang van de werkzaamheden moeten alle beschermings- en veiligheidsvoorzieningen op de machine zijn gemonteerd.
- Reinig de zaagband of de zaagbandgeleiding nooit handmatig met een borstel of schraper in de hand bij een draaiende zaagband. Ingedroogde zaagbanden vormen een risico voor de werkveiligheid en moeten regelmatig worden gereinigd.
- Voor uw persoonlijke veiligheid moeten tijdens de werkzaamheden een veiligheidsbril en handschoenen worden gedragen. Bij lang haar een haarnetje dragen. Losse mouwen moeten tot de ellebogen worden opgerold.
- Tijdens werkzaamheden de zaagbandgeleiding altijd zo dicht mogelijk tegen het werkstuk plaatsen.
- Zorg in de arbeids- en werkomgeving van de machine voor voldoende lichtomstandigheden.
- Gebruik voor rechte zaagsnedes altijd de lengteaanslag om het kantelen of wegslijpen van het werkstuk te vermijden.
- Voor het bewerken van smalle werkstukken met handtoevoer de schuifstok gebruiken.
- Voor schuine zaagsnedes de zaagtafel in de overeenkomstige positie brengen en het werkstuk tegen de lengteaanslag geleiden.
- Voor het snijden van zwaluwstaartvormige vorken en tappen of van wiggen, moet de zaagtafel altijd in de overeenkomstige positie op de hoekschaal worden aangebracht.

- Bij bochtige of onregelmatige zaagsnedes van het werkstuk deze met beide handen, en gesloten vingers gelijkmatig naar voren schuiven. Met de handen het veilige gedeelte van het werkstuk vasthouden.

- Voor herhaaldelijk uitvoeren van bochtige, onregelmatige zaagsnedes een hulpsjabloon gebruiken.
- Bij het zagen van rondhout moet het werkstuk worden beveiligd tegen verdraaien.

**LET OP!** Na elke nieuwe instelling adviseren wij een testrun om de ingestelde afmetingen te controleren.

- Bij alle zaagwerkzaamheden moet de bovenste zaagbandgeleiding (5) zo dicht mogelijk tegen het werkstuk worden geplaatst (zie 9.5).
- Het werkstuk moet altijd met beide handen geleiden en vlak op de zaagtafel (7) te houden. Zo wordt het vastklemmen van de zaagband (21) vermeden.
- De toevoer moet altijd met gelijkmatige druk geschieden, die net voldoende is, zodat de zaagband probleemloos door het materiaal snijdt maar niet blokkeert.
- Altijd de parallelaanslag (24) voor alle zaagwerkzaamheden gebruiken waarvoor deze kan worden ingezet.
- Het is beter één zaagsnede tijdens een werkhandeling uit te voeren dan in meerdere gedeeltes waardoor zo mogelijk een terugtrekking van het werkstuk kan zijn vereist. Als het terugtrekken echter niet wordt vermeden, moet de bandzaag eerst worden uitgeschakeld. Het werkstuk pas terugtrekken nadat de zaagband (21) tot stilstand is gekomen.
- Tijdens het zagen moet het werkstuk altijd met de langste zijde worden geleid.

**LET OP!** Tijdens het bewerken van smalle werkstukken moet absoluut een schuifstok worden gebruikt. De schuifstok (26) moet altijd binnen handbereik op de daarvoor aanwezige schuifstokhouder (48) aan de zijkant van de zaag worden bewaard.

### 11.1 Uitvoeren van langzaagsnedes (afb. 20)

Hierbij wordt een werkstuk in de lengterichting doorgezaagd.

- Lengteaanslag (25) aan de linkerkant (voor zover mogelijk van de zaagband (22) overeenkomstig de gewenste breedte instellen).
- Zaagbandgeleiding (5) op het werkstuk neerlaten (9.5).
- Zaag inschakelen (10.1).
- Een kant van het werkstuk met de rechterhand tegen de lengteaanslag (25) drukken, terwijl het oppervlak op de zaagtafel (7) ligt.
- Werkstuk met gelijkmatige toevoer langs de lengteaanslag (25) in de zaagband (22) schuiven.
- Belangrijk: Lange werkstukken moeten worden geborgd om te voorkomen dat ze aan het einde van de zaaghandeling omlaag vallen (bijv. met rolstaander).

### 11.2 Uitvoeren van schuine zaagsnede (afb. 19)

- Zaagtafel op gewenste hoek instellen (zie 10.3)
- Handeling net als onder 11.1 beschreven, uitvoeren.

Bij er bij schuine sneden op dat de parallelaanslag alleen rechts van de zaagband wordt gebruikt.

### 11.3 Handen vrij zagen (afb. 21)

Een van de belangrijkste eigenschappen van een bandzaag is het probleemloos zagen van bochten en radii.

- Zaagbandgeleiding (5) op het werkstuk neerlaten (9.5).
- Zaag inschakelen.
- Werkstuk goed op de zaagtafel (7) drukken en langzaam in de zaagband schuiven.
- In een groot aantal gevallen is het praktisch om bochten en hoeken ongeveer 6 mm van de lijn grof uit te zagen.
- Als u bochten moet zagen, die voor de gebruikte zaagband te smal zijn, moeten hulpzaagsnedes tot aan de voorzijde van de bocht worden gezaagd, zodat dit als houtafval wegvalt als de definitieve radius wordt gezaagd.

## 12. Transport

De machine mag alleen aan het frame of het onderstel worden geheven en getransporteerd. Voor het transport mag nooit aan de veiligheidsinrichtingen, de instelgrepen of de zaagtafel worden geheven.

Tijdens het transport moet de zaagband-veiligheidsinrichting zich in de onderstand stand en nabij de tafel bevinden. Nooit aan de tafel heffen! Voor het transport moet de machine worden losgekoppeld van het stroomnet.

## 13. Reiniging en onderhoud

**ATTENTIE!** Telkens voor het instellen, het uitvoeren van onderhoud of reparaties de stekker uit het stopcontact trekken!

### Reiniging

Hou de veiligheidsinrichtingen, de ventilatiespleten en het motorhuis zo veel mogelijk vrij van stof en vuil. Wrijf het toestel met een schone doek af of blaas het met perslucht bij lage druk schoon.

Het is aan te bevelen het toestel direct na elk gebruik te reinigen.

### Onderhoud

In het toestel zijn er geen andere te onderhouden onderdelen.

### Service-informatie

U moet er rekening mee houden dat bij dit product de volgende delen onderhevig zijn aan een slijtage door gebruik of een natuurlijke slijtage, resp. dat de volgende delen nodig zijn als verbruiksmaterialen. Slijtstukken\*: Zaagband, Tafelinzetstuk, Schuifstok

\* niet verplicht bij de leveringsomvang begrepen!

## 14. Opslag

Sla het apparaat en de hulpstukken op een donkere, droge en vorstvrije plaats en voor kinderen ontoegankelijke plaats op. De optimale opslagtemperatuur ligt tussen 5 en 30°C. Bewaar het elektrisch apparaat in de originele verpakking. Dek het elektrisch apparaat af om het tegen stof of vocht te beschermen. Bewaar de gebruikshandleiding bij het elektrische apparaat.

## 15. Elektrische aansluiting

De geïnstalleerde elektromotor is bedrijfsklaar aangesloten. De aansluiting voldoet aan de relevante VDE- en DIN-voorschriften. De netaansluiting van de klant en het gebruikte verlengsnoer moeten eveneens aan deze voorschriften voldoen.

### Belangrijke aanwijzingen

Bij overbelasting van de motor schakelt deze vanzelf uit. Na een afkoeltijd (deze tijd is verschillend) kan de motor weer worden ingeschakeld.

### Defecte elektrische aansluitkabel

Bij elektrische aansluitkabels treedt vaak schade aan de isolatie op.

### Mogelijke oorzaken zijn:

- Versleten plekken, als aansluitkabels door ventroef deuropeningen worden geleid.
- Knikken door een onvakkundige bevestiging of geleiding van de aansluitkabel.
- Snijplekken omdat over de aansluitkabel is greden.
- Beschadigde isolatie omdat de stekker uit het stopcontact is getrokken.
- Scheuren door veroudering van de isolatie.

Dergelijke defecte elektrische aansluitkabels mogen niet worden gebruikt en zijn levensgevaarlijk als de isolatie is beschadigd.

Controleer de elektrische aansluitkabels regelmatig op schade. Let erop dat bij het controleren de aansluitkabel niet op het elektriciteitsnet is aangesloten.

Elektrische aansluitkabels moeten aan de relevante VDE- en DIN-voorschriften voldoen. Gebruik uitsluitend aansluitkabels met de aanduiding H05VV-F. Op de aansluitkabel moet de type-aanduiding vermeld staan.

### Wisselstroommotor

- De netspanning moet 230 - 240 VAC zijn
- Verlengsnoeren moeten tot een lengte van 25 m een doorsnede hebben van 1,5 vierkante millimeter.

Aansluitingen en reparaties van de elektrische uitrusting mogen uitsluitend door een elektromonteur worden uitgevoerd.

### Vermeld in geval van vragen de volgende gegevens:

- Stroomtype van de motor
- Gegevens van het typeplaatje van de machine
- Gegevens van het typeplaatje van de motor

## 16. Afvalverwijdering en recycling

### Afvoer van de transportverpakking

De verpakking beschermt het apparaat tegen transport schade. De verpakkingsmaterialen worden in principe geselecteerd op basis van milieu- en afvoercriteria en zijn daarom recyclebaar. Het recyclen van de verpakking bespaart grondstoffen en vermindert de hoeveelheid afval.

Verpakkingsonderdelen (bijv. folie, Styropor®) kunnen gevaarlijk zijn voor kinderen. Er bestaat gevaar op verstikking! Bewaar de verpakkingsonderdelen buiten het bereik van kinderen en voer ze zo snel mogelijk af.

### Oude apparatuur mag niet bij het huisafval worden gegooid!



Dit symbool geeft aan dat dit product conform de richtlijn inzake verbruikte elektrische en elektronische apparatuur (2012/19/EU) en nationale wettelijke bepalingen niet bij het huishoudelijk vuil mag worden gegooid. Dit product moet bij een hiervoor bestemde verzamelpunt worden afgegeven. Dit kan bijv. door teruggave bij de aanschaf van een soortgelijk product of door inlevering bij een erkend inzamelpunt voor het recyclen van verbruikte elektrische en elektronische apparatuur. Het onjuist afvoeren van oude apparatuur kan door mogelijke gevaarlijke stoffen, die veelal in verbruikte elektrische en elektronische apparatuur zijn verwerkt, negatieve effecten op het milieu en de gezondheid van de mens hebben.

Door een juiste afvoer van dit product levert u bovendien een bijdrage aan een effectief gebruik van natuurlijke resources. Informatie inzake inzamelpunten voor verbruikte apparatuur kunt u opvragen bij de gemeente, de publieke afvalverwerker, een erkend afvalverwerkingsstation voor het afvoeren van verbruikte elektrische en elektronische apparatuur of uw afvalverwerkingsstation.

## 17. Verhelpen van storingen

Storing	Mogelijke oorzaak	Oplossing
De motor functioneert niet	Motor, kabel of stekker defect, zekeringen doorgebrand  Behuizingsdeksel open (eindschakelaar)	Laat de machine door een vakman controleren. Repareer de motor nooit zelf. Gevaar! Controleer de zekeringen en vervang ze zo nodig Behuizingsdeksel exact sluiten
De motor draait langzaam en bereikt het bedrijfstoerental niet.	Spanning te laag, wikkelingen beschadigd of condensator doorgebrand	Laat de spanning controleren door de energieleveringsmaatschappij. Laat de motor controleren door een vakman. Laat de condensator vervangen door een vakman
De motor maakt te veel lawaai	Wikkelingen beschadigd, motor defect	Laat de motor controleren door een vakman
De motor bereikt het maximale vermogen niet.	Groep van stroomnet overbelast (lampen, andere motoren enz.)	Gebruik geen andere apparaten of motoren op de groep
Motor raakt snel oververhit.	Overbelasting van de motor, ontoereikende koeling van de motor	Voorkom overbelasting van de motor tijdens het zagen, verwijder stof van de motor om een optimale koeling van de motor te garanderen
Zaagsnede is ruw of gegolfd	Zaagblad bot, tandvorm niet geschikt voor materiaaldikte	Zaagblad slijpen of een geschikt zaagblad plaatsen
Werkstuk breekt uit of versplintert	Zaagdruk te hoog of zaagblad niet geschikt voor toepassing	Plaats een geschikt zaagblad
Zaagband gaat scheef	Geleiding slecht ingesteld  Onjuist zaagband	Zaagbandgeleiding volgens gebruiksinstructie instellen Zaagband volgens gebruiksinstructie selecteren
Brandvlekken op het hout tijdens de werkzaamheden	Zaagband stomp Onjuist zaagband	Zaagband vervangen Zaagband volgens gebruiksinstructie selecteren
Zaagband klemt tijdens de werkzaamheden	Zaagband stomp Zaagband vertoont harsafzetting Geleiding slecht ingesteld	Zaagband vervangen Zaagband reinigen Zaagbandgeleiding volgens gebruiksinstructie instellen

## Spis treści:

## Strona

1.	Wprowadzenie	95
2.	Opis urządzenia	95
3.	Zakres dostawy	95
4.	Użycie zgodne z przeznaczeniem	96
5.	Ważne wskazówki	96
6.	Dane techniczne	98
7.	Ryzyko rezydualne	99
8.	Przed uruchomieniem	99
9.	Montaż	99
10.	Operacja	102
11.	Wskazówki dotyczące pracy	102
12.	Transport	103
13.	Konserwacja	103
14.	Przechowywanie	103
15.	Przyłącze elektryczne	103
16.	Utylizacja i recykling	104
17.	Pomoc dotycząca usterek	105

## Wyjaśnienie symboli na urządzeniu

	<p>Ostrzeżenie! W przypadku nieprzestrzegania może wystąpić zagrożenia dla życia, niebezpieczeństwo odniesienia obrażeń lub ryzyko uszkodzenia narzędzia!</p>
	<p>Przed uruchomieniem należy przeczytać niniejszą instrukcję obsługi i przestrzegać wskazówek bezpieczeństwa!</p>
	<p>Nosić okulary ochronne!</p>
	<p>Nosić naszniki ochronne!</p>
	<p>W przypadku emisji pyłu nosić maskę chroniącą drogi oddechowe!</p>
	<p>Uwaga! Niebezpieczeństwo odniesienia obrażeń! Nie wkładać rąk w obracający się brzeszczot piły!</p>
	<p>Nosić rękawice ochronne!</p>
	<p>Uwaga! Przed rozpoczęciem czynności związanych z montażem, czyszczeniem, przebudową, serwisowaniem, składowaniem lub transportem należy wyłączyć urządzenie i odłączyć je od źródła zasilania.</p>
	<p>Kierunek piły taśmowej</p>

## 1. Wprowadzenie

### Producent:

scheppach  
Fabrikation von Holzbearbeitungsmaschinen GmbH  
Günzburger Straße 69  
D-89335 Ichenhausen

### Szanowny kliencie,

Życzymy wiele radości i sukcesów w trakcie pracy z nowo nabytym urządzeniem.

### Wskazówka:

W świetle obowiązującego prawa dotyczącego odpowiedzialności za produkt producent tego urządzenia nie odpowiada za szkody, które powstały w tym urządzeniu lub poprzez jego działanie, podczas:

- nieprawidłowej obsługi,
- nieprzestrzegania instrukcji obsługi,
- napraw przeprowadzanych przez osoby trzecie, nieautoryzowanych fachowców,
- montażu i wymiany na nieoryginalne części,
- użytkowania niezgodnego z przeznaczeniem,
- awarii instalacji elektrycznej, w przypadku nieprzestrzegania przepisów elektrycznych i przepisów VDE: 0100, DIN 57113 / VDE 0113.

### Rekomendujemy Państwu:

Przed montażem i pierwszym uruchomieniem przeczytajcie Państwo cały tekst instrukcji obsługi.

Instrukcja obsługi powinna Państwu ułatwić poznanie urządzenia oraz możliwości jego eksploatacji zgodnej z przeznaczeniem.

Instrukcja obsługi zawiera ważne wskazówki umożliwiające bezpieczną, fachową i ekonomiczną pracę z tym urządzeniem oraz informuje, jak uniknąć niebezpieczeństw, oszczędzić na kosztach napraw, ograniczyć czas przestoju i zwiększyć niezawodność oraz okres użytkowania urządzenia.

Oprócz zasad bezpieczeństwa zawartych w instrukcji obsługi koniecznie musicie Państwo dodatkowo przestrzegać przepisów dot. eksploatacji maszyn, obowiązujących w Państwa kraju.

Prosimy, żebyście Państwo przechowywali instrukcję obsługi przy urządzeniu i zabezpieczyli ją przed zanieczyszczeniami i wilgocią w plastikowej osłonie. Przed podjęciem pracy każda osoba obsługująca musi ją przeczytać i dokładnie przestrzegać. Maszyna może być obsługiwana jedynie przez osoby, które zostały poinstruowane i przeszkolone odnośnie jej użytkowania i związanych z tym niebezpieczeństw. Należy przestrzegać minimalnego wieku pracowników. Obok wskazówek dot. bezpieczeństwa zawartych w tej instrukcji obsługi oraz przepisów obowiązujących w Państwa kraju, należy również przestrzegać innych powszechnie uznanych technicznych norm dot. eksploatacji urządzeń do obróbki drewna.

Nie ponosimy odpowiedzialności za wypadki lub szkody powstałe wskutek nieprzestrzegania niniejszej instrukcji oraz wskazówek bezpieczeństwa.

## 2. Opis urządzenia (rys. 1-16)

1. Śruba naprężająca
2. Górna rolka taśmy tnącej
3. Powierzchnia gumowa
4. Urządzenie ochronne taśmy tnącej
5. Górna prowadnica taśmy tnącej
6. Wkładka stołu
7. Stół pilarki
8. Dolna rolka taśmy tnącej
9. Stojak
10. Blokada pokrywy (dolna)
11. Pokrywa boczna
12. Włącznik/wyłącznik
13. Blokada pokrywy (górna)
14. Śruba zabezpieczająca dla górnej rolki taśmy tnącej
15. Śruba nastawcza dla górnej rolki taśmy tnącej
16. Podstawa maszyny
17. Przewód sieciowy
18. Segment wychyłny
19. Silnik
20. Przyłącze odsysania
21. Uchwyt blokujący do stołu pilarki
22. Taśma tnąca
23. Uchwyt nastawczy dla prowadnicy taśmy tnącej
24. Uchwyt blokujący dla prowadnicy taśmy tnącej
25. Ogranicznik równoległy
26. Szyna prowadząca dla ogranicznika równoległego
27. Popychacz
28. Klucz imbusowy 3 mm
29. Klucz imbusowy 4 mm
30. Klucz płaski
31. Śruba motylkowa (M6x12)
32. Podkładka (6 mm)
33. Lupie
34. Śruba z łbem walcowym
35. Śruba imbusowa dla górnego łożyska oporowego
36. Górne łożysko oporowe
37. Krążek prowadzący, góra
38. Śruba imbusowa dla krążka prowadzącego, góra
39. Uchwyt mocujący (góra)
40. Śruba imbusowa górnego uchwytu mocującego (2x)
41. Śruba imbusowa dolnego łożyska oporowego
42. Dolne łożysko oporowe
43. Śruba dolnego uchwytu mocującego
44. Ochrona taśmy tnącej
45. Śruba imbusowa dla krążka prowadzącego (dół)
46. Krążek prowadzący, dół
47. Uchwyt mocujący (dół)
48. Uchwyt popychacza
49. Śruba (regulacja stołu pilarki)
50. Nakrętka (regulacja stołu pilarki)
51. Wskaźnik skali
52. Skala stopniowa

## 3. Zakres dostawy

- Otworzyć opakowanie i wyjąć ostrożnie urządzenie.
- Usunąć materiał opakowaniowy oraz zabezpieczenia opakowania/transportowe (jeśli występują).
- Sprawdzić, czy zakres dostawy jest kompletny.
- Sprawdzić urządzenie i elementy wyposażenia pod kątem uszkodzeń transportowych.
- W miarę możliwości zachować opakowanie do zakończenia okresu gwarancyjnego.

## Uwaga!

Urządzenie i materiały opakowaniowe nie mogą służyć jako zabawka dla dzieci! Nie pozwalać dzieciom na zabawę plastikowymi torebkami, foliami lub małymi częściami! Istnieje niebezpieczeństwo połknięcia i uduszenia!

- Piła taśmowa / Taśma tnąca (wstępnie zmontowane)
- Stół pilarki
- Popychacz
- Ogranicznik równoległy
- Szyna prowadząca dla ogranicznika równoległego
- Klucz płaski RK 10/8
- Klucz imbusowy RK 3/6
- Torebka
- Tłumaczenie oryginalnej instrukcji eksploatacji

## 4. Użycie zgodne z przeznaczeniem

Piła taśmowa służy do cięcia podłużnego i poprzecznego drewna lub obrabianych elementów drewnopodobnych. Materiały okrągłe można ciąć tylko przy użyciu odpowiednich przyrządów mocujących.

Maszynę wolno użytkować wyłącznie zgodnie z jej przeznaczeniem. Każde użycie wykraczające poza to jest niezgodne z przeznaczeniem. Za wynikające z tego szkody i obrażenia wszelkiego rodzaju odpowiada użytkownik/operator, a nie producent.

Można używać tylko pił taśmowych przystosowanych do maszyny. Do zgodnego z przeznaczeniem wykorzystywania zalicza się również przestrzeganie zasad bezpieczeństwa, a także instrukcji montażu i wskazówek dot. eksploatacji, zawartych w instrukcji obsługi.

Osoby obsługujące i konserwujące maszynę muszą dobrze znać jej działanie oraz zostać pouczone odnośnie ewentualnych zagrożeń. Ponadto należy jak najdokładniej przestrzegać obowiązujących przepisów dotyczących zapobiegania nieszczęśliwym wypadkom. Podobnie zaleca się przestrzeganie wszelkich innych ogólnych zasad z dziedziny medycyny pracy i bezpieczeństwa technicznego.

Samowolne modyfikacje maszyny wykluczają odpowiedzialność producenta za spowodowane tym szkody.

Mimo używanie w sposób zgodny z przeznaczeniem nie można całkowicie uniknąć czynników ryzyka resztkowego. Ze względu na konstrukcję i budowę maszyny mogą występować następujące punkty:

- Uszkodzenie słuchu w przypadku nieużywania wymaganych środków ochrony słuchu.
- Emisje pyłu z drewna szkodliwe dla zdrowia przy zastosowaniu w pomieszczeniach zamkniętych.
- Niebezpieczeństwo wypadku wskutek kontaktu rąk z nieosłoniętym obszarem cięcia narzędzia.
- Niebezpieczeństwo obrażeń podczas wymiany narzędzia (niebezpieczeństwo przecięcia).
- Zagrożenie ze strony odrzucanych przedmiotów obrabianych lub ich części.
- Zmiażdżenie palców.
- Zagrożenie wskutek odrzutu.
- Przechylenie się przedmiotu obrabianego wskutek niewystarczającej pozycji przyłożenia przedmiotu obrabianego.
- Dotknięcie narzędzia tnącego.
- Odrzucenie części gałęzi oraz części przedmiotów obrabianych.

Należy pamiętać, że zgodnie z przeznaczeniem nasze urządzenia nie zostały skonstruowane do użytku komercyjnego, rzemieślniczego lub przemysłowego. Nie ponosimy odpowiedzialności w przypadku, gdy urządzenie jest stosowane w zakładach komercyjnych, rzemieślniczych i przemysłowych oraz do podobnych działalności.

## 5. Ważne wskazówki

**UWAGA!** Podczas używania narzędzi elektrycznych należy przestrzegać zasadniczych środków bezpieczeństwa w celu ochrony przed porażeniem prądem, zagrożeniem obrażeniami i pożarem. Przed przystąpieniem do używania niniejszego narzędzia elektrycznego należy przeczytać wszystkie wskazówki i odpowiednio przechowywać je w bezpiecznym miejscu.

### Bezpieczna praca

- 1 Należy zachować porządek w miejscu pracy
  - Bałagan w miejscu pracy wywołuje zagrożenie wypadkiem.
- 2 Zwracać uwagę na otoczenie
  - Nie wystawiać urządzenia na deszcz.
  - Nie używać elektronarzędzi w mokrym lub wilgotnym otoczeniu.
  - Proszę pamiętać o właściwym oświetleniu.
  - Nie używać narzędzi elektrycznych w miejscach, gdzie występuje zagrożenie pożarem lub wybuchem.
- 3 Proszę pamiętać o właściwym oświetleniu
  - Unikać zetknięcia części ciała z uziemionymi częściami urządzenia, np. rurami, elementami grzejnymi, kuchenkami, lodówkami.
- 4 Trzymać dzieci z dala od urządzenia!
  - Nie pozwalać innym osobom, by poruszały urządzeniem lub kablem, trzymać je z dala od obszaru roboczego.
- 5 Przechowywać urządzenie w pewnym miejscu
  - Nieużywane urządzenia powinny być przechowywane w suchym, zamkniętym i niedostępnym dla dzieci pomieszczeniu.
- 6 Nie przeciążać urządzenia
  - Pracuje ono lepiej i bezpieczniej przy podanej wydajności.
- 7 Używać odpowiednio urządzenie
  - Nie używać zbyt słabego urządzenia lub przystawek do ciężkich prac.
  - Nie używać narzędzia elektrycznego do celów, do których nie jest ono przeznaczone. Np. nie używać ręcznej piły tarczowej do cięcia gałęzi drzew lub polan drewna.
  - Narzędzia elektrycznego nie używać do cięcia drewna opałowego.
- 8 Zawsze nosić odpowiednią odzież roboczą
  - Nie nosić luźnej odzieży lub biżuterii. Mogą one zostać wciągnięte przez ruchome części urządzenia.
  - Przy pracy na wolnym powietrzu zalecane są gumowe rękawice i antypoślizgowe obuwie
  - W przypadku długich włosów używać siatki na włosy.
- 9 Stosować odpowiednie środki ochrony
  - Stosować okulary ochronne.
  - Podczas prac z dużą emisją pyłu stosować maskę chroniącą drogi oddechowe.



- 10 Podczas obróbki drewna, materiałów drewnopodobnych lub tworzyw sztucznych należy podłączyć urządzenie do odsysania pyłów.
    - Jeśli przewidziane są urządzenia do podłączenia służące do odsysania pyłu, należy sprawdzić, czy są podłączone i używane.
    - Eksploatacja w zamkniętych pomieszczeniach jest dopuszczalna wyłącznie z zastosowaniem odpowiedniego urządzenia odsysającego.
  - 11 Nie używać kabla do innych celów
    - Nie przenosić urządzenia za kabel i nie ciągnąć go, by wyjąć wtyczkę z gniazdka. Chronić kabel przed gorącem, olejami i ostrymi krawędziami.
  - 12 Zabezpieczyć obrabiany przedmiot
    - Używać uchwytów mocujących lub imadła, aby podtrzymać obrabiany przedmiot. Jest to bezpieczniejszy sposób podtrzymania niż własne ręce i umożliwia obsługę urządzenia obiema rękami.
    - W przypadku długich elementów wymagane jest zastosowanie dodatkowej podpory (stół, koźły itd.), by uniknąć przechylenia maszyny.
    - Obrabiany element dociskać zawsze mocno do płyty roboczej i ogranicznika, by uniknąć jego chwiania się lub obrócenia.
  - 13 Unikać nietypowej pozycji ciała
    - Zadać o stabilną pozycję i zachowanie równowagi w każdej chwili.
    - Unikać nieodpowiednich pozycji rąk w których na skutek nagłego zsunięcia jednej lub obu rąk mogłoby dojść do zetknięcia z brzeszczotem piły.
  - 14 Starannie dbać o urządzenie
    - Pamiętać o tym, żeby urządzenie było zawsze czyste i naostrzone, co zapewnia dobrą i bezpieczną pracę.
    - Przestrzegać zasad konserwacji i wskazówek dotyczących wymiany części.
    - Regularnie kontrolować wtyczkę i kabel, a w razie stwierdzenia uszkodzenia naprawę zlecić w autoryzowanym serwisie.
    - Regularnie kontrolować przedłużacze i wymieniać te uszkodzone.
    - Uchwyty utrzymywać suche, wolne od oleju i tłuszczu.
  - 15 Wtyczkę należy wyjąć z gniazdka
    - Nigdy nie usuwać luźnych odłamków, wiórów lub zakleszczonych kawałków drewna przy pracującym brzeszczocie piły.
    - W przypadku nieużywania narzędzia elektrycznego, przed przystąpieniem do konserwacji i przy wymianie narzędzi, jak np. brzeszczot piły, wiertła, frezy.
    - Po zablokowaniu tarczy tnącej w wyniku dużej siły przesuwania podczas cięcia, wyłącz maszynę i odłącz ją od zasilania. Usuń obrabiany przedmiot i upewnij się, że tarcza tnąca może się swobodnie obracać. Włącz maszynę i rozpocznij nową operację cięcia ze zmniejszoną siłą przesuwania.
  - 16 Nie zostawiać w urządzeniu kluczy ślusarskich
    - Przed włączeniem urządzenia skontrolować, czy usunięte zostały klucze ślusarskie i urządzenia nastawcze.
  - 17 Unikać nieumyślnego uruchomienia
    - Upewnić się, że podczas wkładania wtyczki do gniazda przełącznik jest wyłączony.
  - 18 Użyć przedłużacza w przypadku zastosowania na zewnątrz
    - Na powietrzu stosować wyłącznie dopuszczone do tego i odpowiednio oznaczone kable przedłużające.
    - Bęben kablowy stosować wyłącznie w rozwiniętym stanie.
  - 19 Proszę postępować ostrożnie
    - Skupiać się na wykonywanych czynnościach. Pracować z rozwagą. Nie używać narzędzia elektrycznego w stanie dekoncentracji.
  - 20 Kontrolować urządzenie pod kątem usterek
    - Przed dalszym użyciem urządzenia sprawdzić uważnie elementy zabezpieczające i lekko uszkodzone części, czy spełniają właściwe i zgodne z przeznaczeniem funkcje.
    - Skontrolować, czy części ruchome funkcjonują bez zarzutu i nie zakleszczają się oraz czy nie są uszkodzone.
    - Wszystkie części muszą być właściwie zamontowane, aby zapewnić bezpieczeństwo urządzenia.
    - Ruchoma pokrywa ochronna nie może się zablokować, gdy jest otwarta.
    - Uszkodzone elementy zabezpieczające i części naprawiać niezwłocznie w autoryzowanym serwisie lub wymienić, o ile nie podano inaczej w instrukcji obsługi.
    - Uszkodzone przełączniki muszą zostać wymienione w autoryzowanym serwisie.
    - Nie stosować wadliwych lub uszkodzonych przewodów przyłączeniowych.
    - Nie używać urządzeń, w których włącznik nie daje się włączyć lub wyłączyć.
  - 21 UWAGA!
    - Używanie innych narzędzi roboczych i innego osprzętu może powodować zagrożenie obrażeniami.
  - 22 Naprawę narzędzia elektrycznego należy zlecać wykwalifikowanemu elektrykowi
    - Urządzenie to odpowiada ujednoliconym normom bezpieczeństwa. Napraw powinien dokonywać jedynie autoryzowany serwis, w przeciwnym wypadku może powstać niebezpieczeństwo dla użytkownika.
- Dodatkowe wskazówki bezpieczeństwa**
- Podczas wykonywania wszystkich prac konserwacyjnych przy pile taśmowej należy zakładać rękawice ochronne!
  - Podczas cięcia drewna okrągłego należy używać przyrządu zabezpieczającego obrabiany przedmiot przed przekręceniem
  - Podczas cięcia desek na sztorc należy używać przyrządu zabezpieczającego obrabiany przedmiot przed odrzutem
  - W celu zapewnienia przestrzegania wartości emisji pyłu podczas obróbki drewna i bezpieczeństwa eksploatacji należy podłączyć instalację odsysającą o prędkości powietrza min. 20 m/s.
  - Wskazówki bezpieczeństwa przekazać wszystkim osobom pracującym przy maszynie.
  - Nie używać piły do cięcia drewna opałowego.
  - Maszyna jest wyposażona w wyłącznik bezpieczeństwa, zabezpieczający przed ponownym włączeniem po utracie zasilania.

- Przed uruchomieniem skontrolować, czy napięcie na tabliczce znamionowej urządzenia zgadza się z napięciem sieciowym.
- Bęben kablowy stosować wyłącznie w rozwiniętym stanie.
- Nie wolno odwracać uwagi osób pracujących przy maszynie.
- Uwzględnić kierunek obrotów silnika i piły taśmowej
- Nie wolno demontować lub powodować bezużyteczności urządzeń zabezpieczających przy maszynie.
- Nie ciąć przedmiotów, które są za małe, by można je było bezpiecznie utrzymać w ręce.
- Nigdy nie usuwać luźnych odłamków, wiórów lub zakleszczonych kawałków drewna przy pile taśmowej.
- Przestrzegać odnośnych przepisów bezpieczeństwa pracy oraz pozostałych, ogólnie uznanych zasad bezpieczeństwa technicznego.
- Przestrzegać instrukcji wydanych przez zrzeszenie zawodowe (VBG 7)
- Założyć osłonę piły taśmowej na wysokości ok. 3 mm nad ciętym materiałem.
- Uwaga! Długie elementy obrabiane zabezpieczyć przed przechyleniem na końcu procesu cięcia. (np. stojak rolkowy itp.)
- Urządzenie ochronne piły taśmowej (4) musi znajdować się podczas transportu urządzenia w najniższej pozycji w pobliżu stołu.
- Osłony ochronne nie mogą być używane do transportu lub nieprawidłowej eksploatacji maszyny.
- Nie używać zdeformowanych lub uszkodzonych pił taśmowych.
- Wymieniać zużytą nakładkę na stół.
- Nigdy nie uruchamiać maszyny, jeżeli drzwi zabezpieczające piłę taśmową lub oddzielające urządzenie ochronne są otwarte.
- Zwracać uwagę, by wybór piły taśmowej oraz prędkości był odpowiedni do ciętego przedmiotu obrabianego.
- Nie rozpoczynać czyszczenia piły taśmowej zanim nie zatrzyma się całkowicie.
- Podczas prostego cięcia małych przedmiotów obrabianych użyć popychacza w kierunku ogranicznika równoległego.
- Podczas obsługi piły taśmowej oraz szorstkich przedmiotów obrabianych zakładać rękawice!
- Podczas transportu urządzenie ochronne piły taśmowej musi znajdować się w najniższej pozycji i w pobliżu stołu.
- Podczas cięcia pod kątem przy nachylonym stole należy umieścić ogranicznik równoległy w dolnej części stołu.
- Nigdy nie używać oddzielających urządzeń ochronnych do podnoszenia lub transportu.
- Zwracać uwagę na prawidłowe zastosowanie i ustawienie urządzeń ochronnych piły taśmowej.
- Zachować odstęp bezpieczeństwa rąk od piły taśmowej. Do cięcia wąskich elementów używać popychaczy.
- Przechowywać popychacz w przewidzianym do tego celu uchwycie przy maszynie, by był dostępny z normalnej pozycji roboczej i zawsze w zasięgu.
- W normalnej pozycji roboczej operator znajduje się przed maszyną.

**OSTRZEŻENIE!** Niniejsze narzędzie elektryczne wytwarza podczas pracy pole elektromagnetyczne. Pole to może w pewnych okolicznościach wpływać negatywnie na aktywne lub pasywne implanty medyczne. W celu zmniejszenia ryzyka poważnych lub śmiertelnych obrażeń, osobom z implantami medycznymi przed użyciem narzędzia elektrycznego zalecamy konsultację z lekarzem i producentem.

## 6. Dane techniczne

<b>Silnik prądu przemien-nego</b>	230 - 240 V ~ 50 Hz
<b>Moc</b>	300W
<b>Prędkość obrotowa na biegu jałowym <math>n_0</math></b>	1400 min <sup>-1</sup>
<b>Długość piły taśmowej</b>	1490 mm
<b>Szerokość piły taśmowej</b>	3,5-12 mm
<b>Szerokość piły taśmowej maks.</b>	12 mm
<b>Prędkość piły taśmowej</b>	880 m/min
<b>Wysokość cięcia</b>	0 - 100 mm
<b>Wysięg</b>	195 mm
<b>Wymiary stołu</b>	313 x 302 x 25 mm
<b>Stół przechylny</b>	0° - 45°
<b>Wielkość przedmiotu obrabianego maks.</b>	400 x 400 x 80 mm
<b>Ciężar</b>	18 kg

### Wprowadzanie zmian technicznych zastrzeżone!

Element obrabiany musi posiadać minimalną wysokość wynoszącą 3 mm oraz szerokość wynoszącą 10 mm.

Wartości hałasu i drgań zostały ustalone zgodnie z EN 61029.

<b>Poziom ciśnienia akustycznego <math>L_{PA}</math></b>	86,0 dB(A)
<b>Niepewność <math>K_{PA}</math></b>	3 dB
<b>Poziom ciśnienia akustycznego <math>L_{WA}</math></b>	74,8 dB(A)
<b>Niepewność <math>K_{WA}</math></b>	3 dB

### Zakładać nauszники ochronne!

Hałas może powodować utratę słuchu.

Emisję hałasu oraz vibracje należy ograniczyć do minimum!

- Stosować wyłącznie sprawne urządzenia.
- Urządzenie poddawać regularnej konserwacji i czyszczeniu.
- Dostosować metodę pracy do urządzenia.
- Nie przeciążać urządzenia.
- W razie potrzeby oddać urządzenie do przeglądu.
- Gdy urządzenie nie jest używane, powinno być wyłączone.

## 7. Ryzyko rezydualne

Maszyna została zbudowana z wykorzystaniem nowoczesnych technologii zgodnie z uznanymi zasadami bezpieczeństwa. Niektóre pozostałe zagrożenia mogą jednak nadal istnieć. (rys. 15)

- Ryzyko obrażeń palców i dłoni przez obracający się brzeszczot w wyniku niewłaściwego obchodzenia się z obrabianym materiałem.
- Ryzyko uszkodzenia zdrowia z powodu pyłu drzewnego i wiórów drzewnych. Noś odzież ochronną, taką jak okulary. Używaj wyciągu.
- Niebezpieczeństwo obrażenia na skutek wady brzeszczotu. Regularnie sprawdzaj brzeszczot pod kątem defektów.
- Ryzyko obrażeń palców i dłoni, podczas zmiany brzeszczotu. Noś odpowiednie rękawice.
- Niebezpieczeństwo obrażeń na skutek rozruchu brzeszczotu podczas włączania maszyny.
- Zastosowanie nieprawidłowych lub uszkodzonych przewodów sieciowych może prowadzić do obrażeń spowodowanych przez energię elektryczną.
- Noś ubrania ściśle przylegające. Zdejmij pierścionki, bransoletki i inną biżuterię. Noś czapkę lub siatkę do ochrony długich włosów.
- Nawet wtedy, gdy podejmowane są wszelkie środki bezpieczeństwa, niektóre pozostałe zagrożenia, które nie zostały jeszcze uwidocznione, mogą nadal występować.
- Pozostałe zagrożenia mogą zostać zminimalizowane zgodnie ze wskazówkami w "Uwagi dotyczące bezpieczeństwa", "Użytkowanie zgodne z przeznaczeniem" oraz w całej instrukcji obsługi.

## 8. Przed uruchomieniem

Urządzenie ustawić na stabilnej powierzchni, tzn. musi zostać przykręcone do stołu roboczego lub podstawy.

- Przed uruchomieniem należy odpowiednio zamontować wszystkie pokrywy oraz urządzenia zabezpieczające.
- Tarcza tnąca musi się swobodnie obracać.
- Zwrócić uwagę na to, czy w obrabianym drewnie nie ma gwoździ, śruby lub innych ciał obcych.
- Przed uruchomieniem przycisku włączania/wyłączenia tarcza musi być prawidłowo zamontowana.
- Części ruchome muszą poruszać się lekko.
- Przed podłączeniem sprawdzić, czy dane na tabliczce znamionowej zgadzają się z danymi sieci.

## 9. Montaż

### UWAGA!

Przed przystąpieniem do wszelkich prac związanych z konserwacją, przezbrojeniem i montażem taśmy tnącej należy wyjąć wtyczkę z gniazdka.

### Narzędzie montażowe

- 1 Klucz płaski RK 10/13
- 1 Klucz imbusowy RK 3
- 1 Klucz imbusowy RK 6

Ze względu na zapakowanie do transportu stół pilarki nie jest zamontowany.

### 9.1. Montaż stołu pilarki (rys. 1-4)

- Otworzyć boczną pokrywę (11) luzując górną (13) i dolną (10) blokadę pokrywy. Odblokować najpierw górną blokadę pokrywy (13) za pomocą klucza imbusowego 6 mm (29) obracając w kierunku przeciwnym do ruchu wskazówek zegara. Odblokować następnie dolną blokadę pokrywy (10) odkręcając ją w kierunku przeciwnym do ruchu wskazówek zegara.
- Ustawić segment wychylny pod kątem 30°, luzując uchwyt blokujący stołu pilarki (21) (rys. 2).
- Umieścić stół pilarki (7) nad brzeszczotem piły (22).
- Przykręcić stół pilarki (7) przy użyciu 4 śrub sześciokątnych M6x12 do segmentu wychylnego (18). Nie dokręcać śrub zbyt mocno.
- Wychylić pilarkę na pozycję 0° i zablokować uchwyt blokujący stołu pilarki (21).
- Ustawić płytę stołu równolegle do brzeszczota piły. Dokręcić 4 śruby sześciokątne.
- Po dokonaniu ustawienia zamknąć pokrywę boczną (11) przy użyciu blokady pokrywy dolnej (10) i górnej (13) w odwrotnym kierunku.
- Poluzować 3 nakrętki sześciokątne (X) o ok. 2 obroty i przesunąć segment wychylny z zamontowaną pilarką. Taśma tnąca powinna biec centralnie na powierzchni stołu (6) (rys. 3). Następnie dokręcić ponownie 3 nakrętki sześciokątne (X) (rys. 4).

### 9.2. Montaż szyny prowadzącej dla ogranicznika równoległego (26) przy stole (7) (rys. 3)

- Wkręcić 4 śruby motylkowe M6x12 (31) z jedną podkładką (32) na ok. 5 mm w stół pilarki (7).
- Wprowadzić szynę prowadzącą dla ogranicznika równoległego (26), aż będzie przylegała do stołu.
- Następnie dokręcić 4 nakrętki motylkowe.

### 9.3. Ustawianie ogranicznika równoległego (rys. 5)

- Umieścić ogranicznik równoległy (25) na szynie prowadzącej (26) dla ogranicznika równoległego, z lewej strony taśmy tnącej, i mocno go zacisnąć (patrz 10.2). Ogranicznik równoległy musi się teraz znajdować równolegle do wcięcia w stole pilarki (7); korektę można dokonać poprzez poluzowanie śrub z łbem walcowym (34). W tym celu potrzebny jest klucz imbusowy 4 mm (niezawarty w zakresie dostawy); usunąć nasadkę ochronną (rys. 5.1).

#### 9.3.1 Ustawianie skali (rys. 5)

W razie potrzeby można wyregulować skalę do szyny prowadzącej dla ogranicznika równoległego.

- Ogranicznik wzdłużny z lewej strony taśmy tnącej umieścić na szynie prowadzącej ogranicznika równoległego.
- Odmierzyć 50 mm od taśmy tnącej do ogranicznika równoległego. Kreska podziałowa na lupie (33) powinna wskazywać teraz 50 mm.
- W innym przypadku poluzować śrubę z rowkiem krzyżowym (K) skali i ustawić na 50 mm. Z powrotem dokręcić śrubę z rowkiem krzyżowym.

#### 9.4. Naprężanie taśmy tnącej (rys. 1a)

**UWAGA!** Przy dłuższym przestoju piły należy odprężyć taśmę tnącą, tzn. przed włączeniem piły należy sprawdzić naprężenie taśmy tnącej.

- Śrubę naprężającą (1) do naprężania taśmy tnącej (22) obrócić w kierunku zgodnym z ruchem wskazówek zegara. Prawidłowe naprężenie taśmy tnącej można ustalić za pomocą bocznego dociśnięcia palcem taśmy tnącej, mniej więcej pośrodku między obiema rolkami taśmy tnącej (2+8). W tym miejscu powinno być możliwe jedynie minimalne (ok. 1-2 mm) dociśnięcie taśmy tnącej (22).
- Wystarczająco naprężona taśma tnąca wyróżnia się metalicznym brzmieniem podczas dotykania.
- Jeżeli taśma tnąca nie będzie przez dłuższy czas używana, należy ją rozprężyć, aby nie doszło do rozciągnięcia.

**UWAGA!** Zbyt wysokie naprężenie może powodować pęknięcie taśmy tnącej. **NIEBEZPIECZEŃSTWO ODNIESIENIA OBRAŻEŃ!** Zbyt niskie naprężenie może spowodować obrót rolki taśmy tnącej (8), wskutek czego nastąpi zatrzymanie taśmy tnącej.

#### 9.5 Ustawianie taśmy tnącej (rys. 1a+1b)

**UWAGA!** Przed ustawieniem taśmy tnącej należy ją odpowiednio naprężyć.

- Otworzyć boczną pokrywę (11) luzując górną (13) i dolną (10) blokadę pokrywy. Odblokować najpierw górną blokadę pokrywy (13) za pomocą klucza imbusowego 6 mm (28) obracając w kierunku przeciwnym do ruchu wskazówek zegara. Odblokować następnie dolną blokadę pokrywy (10) odkręcając ją w kierunku przeciwnym do ruchu wskazówek zegara.
- Obrócić powoli górną rolkę taśmy tnącej (2) w kierunku zgodnym z ruchem wskazówek zegara. Taśma tnąca (22) powinna biec centralnie na rolce taśmy tnącej (2). W przeciwnym razie należy skorygować kąt nachylenia górnej rolki taśmy tnącej (2).
- Jeżeli taśma tnąca (22) biegnie bardziej do tylnej krawędzi rolki taśmy tnącej (2), należy obrócić śrubę nastawczą (15) w kierunku przeciwnym do ruchu wskazówek zegara.
- Otworzyć śrubę zabezpieczającą dla górnej rolki taśmy tnącej (14).
- Dolną rolkę taśmy tnącej (8) powoli obrócić ręcznie, aby sprawdzić położenie taśmy tnącej (22).
- Jeżeli taśma tnąca (22) biegnie do przedniej krawędzi rolki taśmy tnącej (2), należy obrócić śrubę nastawczą (15) w kierunku zgodnym z ruchem wskazówek zegara.
- Po ustawieniu górnej rolki taśmy tnącej (2) skontrolować pozycję taśmy tnącej (22) na dolnej rolce taśmy tnącej (8). Taśma tnąca (22) powinna także tutaj znajdować się centralnie na rolce taśmy tnącej (8). W przeciwnym razie należy jeszcze raz przestawić nachylenie górnej rolki taśmy tnącej (2).
- Nim regulacja górnej rolki taśmy tnącej (2) zacznie oddziaływać na pozycję taśmy tnącej na dolnej rolce taśmy tnącej (8), należy kilka razy obrócić rolkę taśmy tnącej.
- Dokręcić śrubę zabezpieczającą dla górnej rolki taśmy tnącej (14).
- Po dokonaniu ustawienia zamknąć pokrywę boczną (11) przy użyciu blokady pokrywy dolnej (10) i górnej (13) w odwrotnym kierunku.

#### 9.6. Ustawianie prowadnicy taśmy tnącej (rys. 6-9)

- Zarówno łożyska oporowe (36 + 42), jak i krążki prowadzące (37 + 46) należy ponownie wyregulować po każdej wymianie taśmy tnącej.
- Otworzyć boczną pokrywę (11) luzując górną (13) i dolną (10) blokadę pokrywy. Odblokować najpierw górną blokadę pokrywy (13) za pomocą klucza imbusowego 6 mm (28) obracając w kierunku przeciwnym do ruchu wskazówek zegara. Odblokować następnie dolną blokadę pokrywy (10) odkręcając ją w kierunku przeciwnym do ruchu wskazówek zegara.
- Po dokonaniu ustawienia zamknąć pokrywę boczną (11) przy użyciu blokady pokrywy dolnej (10) i górnej (13) w odwrotnym kierunku.

##### 9.6.1. Górne łożysko oporowe (36) (rys. 6)

- Poluzować śrubę imbusową górnego łożyska oporowego (35).
- Przesunąć łożysko oporowe (36) tak daleko, aby nie dotykało taśmy tnącej (22) (odstęp maks. 0,5 mm).
- Ponownie dokręcić śrubę imbusową górnego łożyska oporowego (35).

##### 9.6.2. Ustawianie dolnego łożyska oporowego (42) (rys. 8)

- Zdemontować stół pilarki analogicznie do 9.1, ale w odwrotnej kolejności.
- Poluzować śrubę imbusową dolnego łożyska oporowego (41).
- Przesunąć dolne łożysko oporowe (42) tak daleko, aby nie dotykało taśmy tnącej (22) (odstęp maks. 0,5 mm).
- Ponownie dokręcić śrubę imbusową dolnego łożyska oporowego (41).

##### 9.6.3. Ustawianie górnych krążków prowadzących (37) (rys. 6+7)

- Poluzować śrubę imbusową górnego uchwyty mocującego (40)
- Górny uchwyt mocujący (39) górnych krążków prowadzących (37) przesunąć w taki sposób, aby przednia krawędź krążków prowadzących (37) znajdowała się ok. 1 mm za podstawą zębatą taśmy tnącej.
- Ponownie dokręcić śrubę imbusową górnego uchwyty mocującego (40).
- Poluzować śruby imbusowe górnych krążków prowadzących (38). Wsunąć krążki prowadzące (37) w kierunku taśmy tnącej! Uwaga! Odstęp między krążkami prowadzącymi (37) a taśmą tnącą (22) powinien wynosić maks. 0,5 mm. (taśma tnąca nie może się zakleszczać)
- Ponownie dociągnąć śruby imbusowe (38).
- Obrócić górną rolkę taśmy tnącej (2) kilka razy w kierunku zgodnym z ruchem wskazówek zegara.
- Ponownie sprawdzić ustawienie górnych krążków prowadzących (38) i w razie potrzeby wyregulować.
- W razie potrzeby wyregulować górne łożysko oporowe (36) (9.4.1).

#### 9.6.4. Ustawianie dolnych kołków prowadzących (46) (rys. 8+9)

- Zdemontować stół pilarki (7)
- Poluzować śrubę dolnego uchwytu mocującego (43) (Klucz płaski RK 10 mm)
- Dolny uchwyt mocujący (47) dolnych krążków prowadzących (46) przesunąć w taki sposób, aby przednia krawędź dolnych krążków prowadzących (46) znajdowała się ok. 1 mm za podstawą zębatą taśmy tnącej.
- Ponownie dociągnąć śrubę dolnego uchwytu mocującego (43).
- Poluzować śruby imbusowe dolnych krążków prowadzących (45).
- Oba dolne krążki prowadzące (46) wsunąć tak daleko w kierunku taśmy tnącej, aby odstęp między krążkami prowadzącymi (46) a taśmą tnącą (22) wyniósł maks. 0,5 mm. (taśma tnąca nie może się zakleszczać)
- Ponownie dokręcić śruby imbusowe dla dolnych krążków prowadzących (45).
- Obrócić dolną rolkę taśmy tnącej (8) kilka razy w kierunku zgodnym z ruchem wskazówek zegara.
- Ponownie sprawdzić ustawienie dolnych krążków prowadzących (46) i w razie potrzeby wyregulować.
- W razie potrzeby wyregulować dolne łożysko oporowe (42) (9.4.2).

#### 9.7. Ustawianie górnej prowadnicy taśmy tnącej (5) (rys. 10)

- Poluzować uchwyt blokujący dla prowadnicy taśmy tnącej (24).
- Opuścić prowadnicę taśmy tnącej (5), poprzez obracanie uchwytu nastawczego dla prowadnicy taśmy tnącej (23), możliwie blisko (odstęp ok. 2-3 mm) na materiał przeznaczony do cięcia.
- Ponownie dociągnąć uchwyt blokujący (24).
- Przed każdym procesem cięcia należy skontrolować lub ponownie ustawić ustawienie.

#### 9.8. Regulacja stołu pilarki (7) pod kątem 90° (rys.11+12)

- Ustawić górną prowadnicę taśmy tnącej (5) całkowicie na górze.
- Poluzować uchwyt blokujący pilarki (21) obracając w kierunku przeciwnym do ruchu wskazówek zegara.
- Umieścić kątownik między taśmą tnącą (22) a stół pilarki (7). Kątownik nie jest objęty dostawą.
- Stół pilarki (7), poprzez obracanie, wychylić tak daleko, aby kąt do taśmy tnącej (22) wynosił dokładnie 90°. Jeżeli stół pilarki znajduje się już na śrubie (49) i nie można ustawić kąta 90°, odkręcić nakrętkę (50) i skrócić śrubę (49), obracając ją w kierunku zgodnym z ruchem wskazówek zegara.
- Ponownie dokręcić uchwyt blokujący pilarki (21) obracając w kierunku ruchu wskazówek zegara.
- W razie potrzeby poluzować także nakrętkę (50).
- Śrubę (49) przestawić tak mocno, aby miało miejsce dotknięcie spodniej strony stołu pilarki.
- Ponownie dociągnąć nakrętkę (50), aby zamocować śrubę (49).
- W razie potrzeby wyregulować wskaźnik skali (51) na skali stopniowej (52) na 0°. (rys. 11)

#### 9.9. Stosowanie odpowiedniej taśmy tnącej

Dołączona z piłą taśmową taśma tnąca nadaje się do uniwersalnego zastosowania. Podczas wyboru taśmy tnącej należy przestrzegać następujących kryteriów:

- Wąska taśma tnąca umożliwi cięcie węższych promieni niż taśma szeroka.
- Szeroką taśmę tnącą stosuje się do wykonania prostego cięcia. Ma to znaczenie przede wszystkim przy cięciu drewna. Taśma tnąca wykazuje tendencję do podążania za słojowaniem i dlatego lekko odbiega od żądanej linii cięcia.
- Taśmy tnące z precyzyjnym uzębieniem tną gładziej, ale także wolniej niż taśmy tnące z uzębieniem zgrubnym.

**UWAGA:** Nigdy nie stosować wygiętych lub zarysowanych taśm tnących!

#### 9.10. Wymiana taśmy tnącej (rys. 1a+1b+3+15)

- Ustawić prowadnicę taśmy tnącej (5) na ok. połowę wysokości między stołem pilarki (7) a podstawą maszyny (16).
- Poluzować blokady pokrywy (10+13) i otworzyć boczną pokrywę (11).
- Usunąć szynę prowadzącą ogranicznika równoległego (26) w odwrotnym kierunku (patrz 9.2).
- Odprężyć taśmę tnącą (22), obracając śrubę naprężającą (1) w kierunku przeciwnym do ruchu wskazówek zegara.
- Wyciągnąć taśmę tnącą (22) z rolek taśmy tnącej (2+8) i przez szczelinę w stole pilarki (7).
- Nową taśmę tnącą (22) ustawić po środku obu rolek taśmy tnącej (2+8). Zęby taśmy tnącej (22) muszą wskazywać w kierunku stołu pilarki (rys. 6).
- Naprężyć taśmę tnącą (22) (patrz 9.4)
- Ponownie zamknąć pokrywę boczną (11).
- Zamontować następnie ponownie szynę prowadzącą dla ogranicznika równoległego (zgodnie z 9.2).

#### 9.11. Wymiana wkładki stołu (rys. 14)

W razie zużycia lub uszkodzenia wkładkę stołu (6) należy wymienić — inaczej istnieje podwyższone ryzyko zranienia.

- Wyjąć zużytą wkładkę stołu do góry (6).
- Montaż nowej wkładki odbywa się w odwrotnej kolejności.

#### 9.12. Króciec odsysający (rys. 1b)

Piła taśmowa jest wyposażona w króciec odsysający (20) 100/40 mm do wiórów.

Urządzenie powinno się eksploatować tylko z odpowiednim układem odsysania. Regularnie kontrolować i czyścić kanały odsysające.

#### 9.13. Uchwyt popychacza (rys. 13)

Uchwyt popychacza (48) jest wstępnie zamontowany na postawie maszyny. W razie niestosowania należy zawsze umieszczać popychacz (27) na uchwycie popychacza.

## 10. Operacja

### 10.1. Włączanie / wyłączenie (12) (rys. 16)

- Piłę włącza się przez naciśnięcie zielonego przycisku „I”.
- W celu wyłączenia piły należy nacisnąć czerwony przycisk „0”.
- Piła taśmowa jest wyposażona w wyłącznik nadmiarowy. W przypadku awarii zasilania piła taśmowa musi być ponownie włączona.

### 10.2. Ogranicznik równoległy (rys. 17)

- Docisnąć pałąk naprężający (H) ogranicznika równoległego (25) do góry
- Wsunąć ogranicznik równoległy (25), z lewej lub prawej strony taśmy tnącej (22), na szynę prowadzącą ogranicznika równoległego i ustawić na żądany wymiar.
- Docisnąć pałąk naprężający (H) do dołu, aby zamocować ogranicznik równoległy (25).
- Należy upewnić się, czy ogranicznik równoległy (25) przebiega zawsze równolegle do taśmy tnącej (22).

### 10.3. Cięcia ukośne (rys. 2+12+19)

W celu wykonywania cięć ukośnych równolegle do taśmy tnącej (22) istnieje możliwość pochylenia stołu pilarki (7) pod kątem od 0°-45° do przodu.

- Poluzować uchwyt blokujący pilarki (21).
- Pochylić stół pilarki (7) do przodu, aż na skali stopniowej (52) zostanie ustawiony żądany wymiar kąta.
- Ponownie dociągnąć uchwyt blokujący (21).

**UWAGA:** Przy pochylonym stole pilarki (7) należy umieścić ogranicznik równoległy (25) z prawej strony taśmy tnącej (22), patrząc w kierunku pracy. W ten sposób zapobiega się ześlizgnięciu przedmiotu obrabianego.

## 11. Wskazówki dotyczące pracy

Poniższe zalecenia stanowią przykłady bezpiecznego użytkowania pił taśmowych.

Poniższe bezpieczne procedury robocze przyczyniają się do bezpieczeństwa, ale nie ma możliwości ich odpowiedniego, całkowitego lub ogólnego zastosowania podczas każdego zastosowania.

Nie opisują one wszystkich możliwych, niebezpiecznych stanów i należy je ostrożnie interpretować.

- Podczas pracy w pomieszczeniach zamkniętych należy podłączyć maszyny do instalacji odsysającej.
- Jeżeli maszyna jest wyłączona z eksploatacji, np. zakończenie pracy, należy zwolnić naprężenie piły taśmowej. Na maszynie należy umieścić odpowiednią wskazówkę dotyczącą naprężenia piły taśmowej dla następnego użytkownika.
- Nieużywane piły taśmowe złożyć i przechowywać bezpiecznie w suchym miejscu. Przed użyciem sprawdzić pod kątem błędów (zęby, pęknięcia). Nie używać uszkodzonych pił taśmowych!
- Podczas obsługi pił taśmowych zakładać odpowiednie rękawice.
- Przed rozpoczęciem pracy na maszynie muszą być prawidłowo zamontowane urządzenia ochronne i zabezpieczające.

- Nigdy nie czyścić piły taśmowej ani prowadnicy piły szczotką lub skrobakiem trzymany w ręce, jeśli piła jest włączona. Piły taśmowe ze spieczonym smarem zagrażają bezpieczeństwu pracy i należy je regularnie czyścić.
  - W celu własnej ochrony podczas pracy zakładać okulary ochronne i ochronę słuchu. Na długie włosy zakładać siatkę do włosów. Luźne rękawy podwinąć do łokcia.
  - Podczas pracy przystawiać prowadnicę piły taśmowej możliwie jak najbliższej obrabianego przedmiotu.
  - W obszarze roboczym oraz otoczeniu maszyny zadbać o odpowiednie oświetlenie.
  - Do prostych cięć używać zawsze ogranicznika podłużnego, by zapobiec przewróceniu lub zsunięciu się przedmiotu obrabianego.
  - Do obróbki wąskich przedmiotów obrabianych z posuwem ręcznym używać popychacza.
  - W celu wykonania cięcia ukośnego ustawić stół pilarski w odpowiedniej pozycji i poprowadzić przedmiot obrabiany przy ograniczniku podłużnym.
  - Do wycinania zębów i czopów w kształcie jaskółczego ogona lub klinów przechylić stół pilarki na odpowiednią pozycję na skali kątowej.
  - W przypadku łukowatych i nieregularnych cięć przedmiotu obrabianego oburącz przesunąć równomiernie w przód złączonymi palcami. Przedmiot obrabiany przytrzymywać w bezpiecznym obszarze.
  - W celu wykonywania łukowatych, nieregularnych cięć należy użyć szablonu pomocniczego.
  - Podczas cięcia drewna okrągłego zabezpieczyć przedmiot obrabiany przed przekręceniem.
- UWAGA!** Po każdym nowym ustawianiu zalecamy wykonanie cięcia próbnego, aby sprawdzić ustawione wymiary.
- Przy wszystkich procesach cięciach górną prowadnicę taśmy tnącej (5) należy ustawić możliwie blisko przedmiotu obrabianego (patrz 9.5).
  - Przedmiot obrabiany należy zawsze prowadzić obiema rękoma, trzymając go płasko na stole pilarki (7). W ten sposób unika się zakleszczenia taśmy tnącej (22).
  - Posuw powinien się stale odbywać z równomiernym naciskiem, który wystarcza do bezproblemowego cięcia materiału przez taśmę tnącą, ale nie powoduje blokowania.
  - Zawsze używać ogranicznika równoległego (25) do wszystkich procesów cięcia, do których może być on zastosowany.
  - Lepiej jest wykonać jedno cięcie w jednym procesie pracy niż w kilku odstępach, które mogą wymagać odsunięcia przedmiotu obrabianego. Jeżeli nie można uniknąć odsunięcia, należy uprzednio wyłączyć piłę taśmową. Przedmiot obrabiany odsunąć dopiero po unieruchomieniu taśmy tnącej (22).
  - Podczas piłowania należy prowadzić przedmiot obrabiany zawsze jego najdłuższą stroną.
- UWAGA!** Podczas obróbki wąskich przedmiotów obrabianych należy koniecznie używać popychacza. Popychacz (27) należy zawsze przechowywać w zasięgu na przewidzianym do tego celu uchwycie (48), z boku piły.

### 11.1. Wykonywanie cięć wzdłużnych (rys. 20)

Przy cięciu wzdłużnym przedmiot przecina się wzdłuż jego osi podłużnej.

- Ogranicznik wzdłużny równoległy (25) po prawej lub lewej stronie piły taśmowej, odpowiednio do żądanej szerokości.
- Opuścić prowadnicę piły taśmowej (5) na obrabiany przedmiot (9.5).
- Włączyć piłę (10.1).
- Ogranicznik wzdłużny docisnąć do ogranicznika równoległego (25) prawą ręką, podczas gdy płaska strona spoczywa na stole pilarskim (7).
- Przedmiot obrabiany przesunąć w stronę piły taśmowej równomiernie wzdłuż ogranicznika równoległego (25).
- Ważne: Długie przedmioty należy zabezpieczyć przed przechyleniem przy zakończeniu cięcia (np. przy użyciu stojaka rolkowego, itp.)

### 11.1. Wykonywanie cięcia ukośnego (rys. 19)

- Ustawić stół pilarki pod żądanym kątem (10.3)
  - Wykonać cięcie zgodnie z opisem w punkcie 11.1
- Przy cięciach ukośnych zwracać uwagę, aby popychacz równoległy był zawsze stosowany z prawej strony taśmy tnącej.

### 11.3. Cięcia z ręki (rys. 21)

Jedną z najważniejszych cech piły taśmowej jest bezproblemowe cięcie krzywoliniowe i promieniowe.

- Opuścić prowadnicę piły taśmowej (5) na przedmiot obrabiany (9.5).
- Włączyć pilarkę
- Docisnąć mocno przedmiot obrabiany do stołu pilarskiego (7) i przesunąć powoli w kierunku piły taśmowej.
- W wielu przypadkach pomocne jest zgrubne wycinanie krzywych i narożników w odległości ok. 6 mm od linii.
- Jeżeli konieczne jest wycinanie krzywych, które są zbyt wąskie dla używanej taśmy tnącej, należy wykonać cięcia pomocnicze do przedniej strony krzywej. Następnie można wyciąć ostateczny promień.

## 12. Transport

Maszynę wolno podnosić i transportować wyłącznie na ramie lub na płycie podstawy. W celu transportowania nigdy nie podnosić urządzenia za pomocą urządzeń ochronnych, uchwytów nastawczych lub stołu pilarki.

Podczas transportu urządzenie ochronne taśmy tnącej musi znajdować się w najniższej pozycji i w pobliżu stołu.

Nigdy nie podnosić za nóż! Do transportu maszyny odłączyć ją od zasilania.

## 13. Czyszczenie i konserwacja

**OSTRZEŻENIE!** Przed rozpoczęciem wszelkich prac związanych z ustawianiem, obsługą techniczną i naprawą wyciągnąć wtyczkę!

## Czyszczenie

W miarę możliwości zabezpieczenia, szczeliny wentylacyjne i obudowę silnika powinny być wolne od pyłu i zanieczyszczeń. Urządzenie przecierać czystą szmatką lub przedmuchiwać je sprężonym powietrzem pod niskim ciśnieniem.

Zalecamy czyszczenie urządzenia bezpośrednio po każdym użyciu.

## Konserwacja

W wnętrzu urządzenia nie ma elementów wymagających konserwacji.

## Informacje serwisowe

Należy wziąć pod uwagę, że następujące części tego produktu podlegają normalnemu podczas eksploatacji lub naturalnemu zużyciu bądź że następujące części konieczne są jako materiały eksploatacyjne.

Części zużywające się\*: Taśma tnąca, Wkładka stołu, Popychacz

\* nie zawsze wchodzą w zakres dostawy!

## 14. Przechowywanie

Urządzenie i jego wyposażenie przechowywać w miejscu zaciemnionym, suchym i zabezpieczonym przed mrozem oraz niedostępnym dla dzieci.

Optymalna temperatura przechowywania wynosi od 5 do 30°C.

Narzędzie elektryczne przechowywać w oryginalnym opakowaniu.

Przykryć narzędzie elektryczne, by chronić je przed pyłem lub wilgocią. Zachować instrukcję obsługi urządzenia elektrycznego.

## 15. Połączenie elektryczne

Zainstalowany silnik elektryczny jest gotowy do eksploatacji. Przyłącze odpowiada właściwym przepisom VDE (Związek Elektryków Niemieckich) oraz normom DIN. Przyłącze sieciowe udostępniane przez klienta oraz przedłużacz muszą być zgodne z powyższymi przepisami.

## Ważne wskazówki

W przypadku przeciążenia silnika wyłącza się on samoczynnie. Po czasie chłodzenia (zróżnicowany), silnik można ponownie uruchomić.

## Uszkodzone przewody połączenia elektrycznego

Na elektrycznych przewodach zasilających powstają często uszkodzenia izolacji.

## Powody są następujące:

- Wgniecenia powstałe na przewodach, gdy biegają one przez okno lub drzwi.
- Zagięcia powstałe na skutek nieprawidłowego montażu lub prowadzenia przewodów zasilających.
- Przecięcia powstałe na skutek najazdu na przewody zasilające.
- Uszkodzenia izolacji powstałe podczas wyciągania przewodu z gniazdka.
- Pęknięcia z powodu starzenia się izolacji.

Takie wadliwe przewody elektryczne zasilające nie mogą być używane i z powodu uszkodzenia izolacji stanowią śmiertelne niebezpieczeństwo!

Elektryczne kable połączeniowe należy sprawdzać pod kątem uszkodzeń. Należy upewnić się, że przy sprawdzaniu połączenia kabla zasilającego nie jest on podłączony do sieci.

Elektryczne kable połączeniowe muszą być zgodne z odpowiednimi przepisami VDE i normami DIN. Należy używać tylko kabli zasilających oznaczonych H05VV-F.

Nadruk oznaczenia typu na kablu zasilającym jest wymagany przepisami.

### **Silnik prądu przemiennego**

- Napięcie sieciowe musi wynosić 230 - 240 V~
- Przedłużacze o długości 25 m muszą posiadać przekrój wynoszący 1,5 milimetra kwadratowego.

Podłączanie oraz naprawy wyposażenia elektrycznego mogą być przeprowadzane przez wykwalifikowanego elektryka.

W przypadku pytań proszę o podanie następujących danych:

- Rodzaj prądu silnika
- Dane znajdujące się na tabliczce znamionowej maszyny
- Dane znajdujące się na tabliczce znamionowej silnika

## **16.Utylizacja i recykling**

### **Utylizacja opakowania transportowego**

Opakowanie chroni urządzenie przed uszkodzeniami podczas transportu. Materiały opakowaniowe są w zasadzie wybrane z uwzględnieniem aspektów ochrony środowiska i technicznej strony utylizacji i dlatego podlegają recyklingowi. Ponowne wprowadzenie opakowania do obiegu materiału pozwala zaoszczędzić surowce i zmniejsza okresową ilość odpadów.

Elementy opakowania (np. folie, styropian) mogą być niebezpieczne dla dzieci. Istnieje niebezpieczeństwo uduszenia! Elementy opakowania przechowywać z dala od dzieci i niezwłocznie je zutylizować.

### **Zużytego sprzętu nie wolno wyrzucać wraz z odpadami domowymi!**



Symbol ten oznacza, że zgodnie z dyrektywą w sprawie zużytego sprzętu elektrycznego i elektronicznego (2012/19/UE) oraz przepisami krajowymi niniejszego produktu nie wolno utylizować wraz z odpadami domowymi. Produkt ten należy przekazać do przeznaczonego do tego celu punktu zbiórki. Można to zrobić np. poprzez zwrot przy zakupie podobnego produktu lub przekazanie do autoryzowanego punktu zbiórki zajmującego się recyklingiem zużytego sprzętu elektrycznego i elektronicznego. Nieprawidłowe obchodzenie się z zużytym sprzętem może mieć negatywny wpływ na środowisko i zdrowie ludzkie ze względu na potencjalnie niebezpieczne materiały, które często znajdują się w zużytym sprzęcie elektrycznym i elektronicznym. Poprzez prawidłową utylizację tego produktu przyczyniają się Państwo także do efektywnego wykorzystania zasobów naturalnych. Informacje dotyczące punktów zbiórki zużytego sprzętu można otrzymać w urzędzie miasta, od podmiotu publiczno-prawnego zajmującego się utylizacją, autoryzowanej jednostki odpowiedzialnej za utylizację zużytego sprzętu elektrycznego i elektronicznego lub w firmie obsługującej wywóz śmieci w Państwa miejscu zamieszkania.



## 17. Pomoc dotycząca usterek

Usterka	Możliwa przyczyna	Pomoc
Silnik nie działa	Silnik, kabel lub wtyczka uszkodzone, przepalone bezpieczniki  Pokrywa obudowy otwarta (wyłącznik krańcowy)	Zlecić sprawdzenie maszyny specjalście. Nigdy nie próbować naprawiać silnika samodzielnie. Zagrożenie! Sprawdzić bezpieczniki, ew. wymienić Zamknąć dokładnie pokrywę obudowy
Silnik uruchamia się powoli i nie osiąga prędkości roboczej.	Napięcie zbyt niskie, zwoje uszkodzone, kondensator przepalony	Zlecić sprawdzenie napięcia przez zakład energetyczny. Zlecić sprawdzenie silnika przez specjalistę. Zlecić wymianę kondensatora przez specjalistę
Silnik emituje zbyt duży hałas	Zwoje uszkodzone, silnik uszkodzony	Zlecić sprawdzenie silnika przez specjalistę
Silnik nie osiąga całkowitej mocy.	Obwody prądowe w instalacji sieciowej przeciążone (lampy, inne silniki, itp.)	Nie stosować innych urządzeń lub silników w tym samym obwodzie prądowym
Silnik łatwo się przegrzewa.	Przeciążenie silnika, niedostateczne chłodzenie silnika	Zapobiegać przeciążeniu silnika podczas ciecia, usuwać pył z silnika, w celu zagwarantowania optymalnego chłodzenia silnika
Cięcie jest szorstkie lub falowane	Brzeszczot piły tępy, forma zębów nieprawidłowa dla grubości materiału	Naostrzyć brzeszczot piły lub użyć odpowiedniego brzeszczotu
Element obrabiany rozrywa się lub rozpryskuje	Docisk cięcia zbyt duży lub brzeszczot nie nadaje się do zastosowania	Włożyć odpowiedni brzeszczot piły
Piła taśmowa zbacza z toru	Prowadnica ustawiona nieprawidłowo  Nieprawidłowa piła taśmowa	Ustawić prowadnicę piły taśmowej zgodnie z instrukcją obsługi Wybrać piłę taśmową zgodnie z instrukcją obsługi
Wypalenia na drewnie podczas pracy	Piła taśmowa stępiona Nieprawidłowa piła taśmowa	Wymienić piłę taśmową Wybrać piłę taśmową zgodnie z instrukcją obsługi
Piła taśmowa zakleszczona podczas pracy	Piła taśmowa stępiona Piła taśmowa z zapieczonym smarem Prowadnica ustawiona nieprawidłowo	Wymienić piłę taśmową Wyczyścić piłę taśmową Ustawić prowadnicę piły taśmowej zgodnie z instrukcją obsługi

## Índice de contenidos:

## Página:

1. Introducción	108
2. Descripción del aparato	108
3. Volumen de suministro	108
4. Uso adecuado	109
5. Advertencias importantes	109
6. Technical data	111
7. Riesgos residuales	112
8. Antes de la puesta en marcha	112
9. Montaje	112
10. Manejo	115
11. Instrucciones de trabajo	115
12. Transporte	116
13. Limpieza y mantenimiento	116
14. Almacenamiento	116
15. Conexión eléctrica	116
16. Eliminación y reciclaje	117
17. Subsanación de averías	118

## Explicación de los símbolos que aparecen sobre el aparato

	<p>¡Advertencia! ¡En caso de incumplimiento existe peligro de muerte, peligro de lesión o de daños en la herramienta!</p>
	<p>Antes de la puesta en servicio, leer y seguir las instrucciones de servicio y seguridad.</p>
	<p>Llevar gafas de protección.</p>
	<p>Llevar protección auditiva.</p>
	<p>En caso de formación de polvo, llevar protección respiratoria.</p>
	<p>¡Atención! ¡Riesgo de lesión! ¡No tocar la cinta de sierra mientras se encuentra en funcionamiento!</p>
	<p>Use guantes de protección.</p>
	<p>¡Atención! Antes del montaje, la limpieza, reconstrucción, el mantenimiento, almacenamiento y el transporte, se debe desconectar el aparato y separar este del suministro eléctrico.</p>
	<p>Dirección de la cinta de sierra</p>

## 1. Introducción

### Fabricante:

scheppach  
Fabrikation von Holzbearbeitungsmaschine GmbH  
Günzburger Straße 69  
D-89335 Ichenhausen

### Estimado cliente,

Le deseamos éxito y disfrute al trabajar con su nuevo aparato.

### Nota:

De acuerdo con la ley de responsabilidad del product aplicable, el fabricante de este dispositivo no es responsable de los daños que puedan surgir por o en relación con este dispositivo en caso de:

- Manejo inadecuado,
- Incumplimiento de las instrucciones de uso,
- Reparaciones por terceros, trabajadores no capacitados,
- Instalación y sustitución de piezas de repuesto que no sean originales,
- Uso indebido,
- Fallos del sistema eléctrico debido a la falta de conformidad con las especificaciones eléctricas y las regulaciones VDE 0100, DIN 57113 / VDE 0113

### Recomendaciones:

Lea el texto completo del manual de instrucciones antes del montaje y puesta en funcionamiento del dispositivo. Estas instrucciones de uso están pensadas para que le resulte más fácil familiarizarse con el dispositivo y utilizar sus posibilidades de uso.

Las instrucciones de uso contienen notas importantes sobre cómo trabajar de manera segura, adecuada y económica con su máquina y cómo evitar peligros, ahorrar en costes de reparaciones, reducir el tiempo de inactividad y aumentar la fiabilidad y vida útil de la máquina. Además de las normas de seguridad contenidas en este escrito usted debe, en todo caso, cumplir con la normativa aplicable de su país con respecto al manejo de esta máquina.

Ponga las instrucciones de uso en una funda de plastic transparente para protegerlas de la suciedad y la humedad y guárdelas cerca de la máquina. Cada operario debe leer y observar las instrucciones antes de empezar el trabajo. Solo las personas que han recibido formación sobre el uso de la máquina y se les ha informado sobre los peligros y riesgos relacionados con ella pueden usarla. Debe cumplirse la edad mínima requerida.

Además de las normas de seguridad contenidas en el presente manual de instrucciones y las normativas especiales de su país, deben observarse las normas técnicas generalmente reconocidas para el funcionamiento de máquinas de trabajo con madera.

Declinamos cualquier responsabilidad de posibles accidentes o daños que puedan producirse por no obedecer las presentes instrucciones y advertencias de seguridad.

## 2. Descripción del aparato (ilustr. 1-16)

1. Tornillo tensor
2. Polea superior de la cinta de aserrado
3. Superficie de goma
4. Dispositivo de protección de la cinta
5. Guía superior de la cinta
6. Inserción de la mesa
7. Mesa de aserrado
8. Polea inferior de la cinta de aserrado
9. Base
10. Bloqueo de la tapa (inferior)
11. Tapa lateral
12. Interruptor de encendido/apagado
13. Bloqueo de la tapa (superior)
14. Tornillo de fijación de la polea superior
15. Tornillo de ajuste de la polea superior
16. Bastidor de la herramienta
17. Cable de red
18. Segmento orientable
19. Motor
20. Tubo de aspiración
21. Mango de fijación de la mesa de aserrado
22. Cinta de aserrado
23. Mango de ajuste de la guía de cinta
24. Mango de fijación de la guía de cinta
25. Tope paralelo
26. Carril guía para tope paralelo
27. Taco deslizante
28. Llave Allen 3 mm
29. Llave Allen 6 mm
30. Llave de boca
31. Tornillo de mariposa (M6x12)
32. Arandela (6 mm)
33. Lupa
34. Tornillo cilíndrico
35. Tornillo Allen del soporte de apoyo superior
36. Soporte de apoyo superior
37. Rodillo guía superior
38. Tornillo Allen del rodillo guía superior
39. Soporte receptor (superior)
40. Tornillo Allen del soporte receptor superior (2 uds.)
41. Tornillo Allen del soporte de apoyo inferior
42. Soporte de apoyo inferior
43. Tornillo del soporte receptor inferior
44. Protector de cinta de aserrado
45. Tornillo Allen del rodillo guía inferior
46. Rodillo guía inferior
47. Soporte receptor (inferior)
48. Soporte del taco deslizante
49. Tornillo (ajuste de la mesa de aserrado)
50. Tuerca (ajuste de la mesa de aserrado)
51. Indicador de la escala
52. Escala graduada

## 3. Volumen de suministro

- Abra el embalaje y extraiga el aparato cuidadosamente.
- Retire el material de embalaje y los seguros de embalaje y transporte (si los hubiera).
- Compruebe la integridad del volumen de suministro.
- Compruebe que no haya daños de transporte en el aparato y en los componentes de los accesorios.
- Conserve el embalaje por si fuera preciso hasta la extinción del periodo de garantía.

## ATENCIÓN!

¡El aparato y los materiales de embalaje no son aptos como juguetes para niños! ¡Ningún niño debe poder jugar con las bolsas de plástico, láminas y pequeñas piezas! ¡Existe peligro de atragantamiento y de asfixia!

- Sierra de cinta / Cinta de aserrado (premontada)
- Mesa de aserrado
- Mesa de aserrado
- Taco deslizante
- Carril guía para tope paralelo
- Llave de boca 10/8 mm
- Llave Allen 3/6 mm
- Bolsa de accesorios
- Traducción de las instrucciones de uso originale

## 4. Uso adecuado

La sierra de cinta sirve para realizar cortes longitudinales y transversales en madera o materiales similares. Piezas redondas sólo deben cortarse empleando dispositivos de sujeción adecuados.

Utilizar la máquina sólo en los casos que se indicant explícitamente como de uso adecuado. Cualquier otro uso no sera adecuado. En caso de uso inadecuado, el fabricante no se hace responsable de daños o lesiones de cualquier tipo; el responsable es el usuario u operario de la máquina.

Sólo está permitido utilizar cintas de sierra adecuadas para este tipo de máquina. Otra de las condiciones de un uso adecuado es la observancia de las instrucciones de seguridad, así como de las instrucciones de montaje y de servicio del manual de instrucciones.

Las personas encargadas de operar y mantener la máquina deben estar familiarizadas con la misma y haber recibido información sobre todos los posibles peligros. Además, es imprescindible respetar en todo momento las prescripciones vigentes en materia de prevención de accidentes. Es preciso observar también otros reglamentos generales en el ámbito de la medicina del trabajo y en razón de la seguridad.

El fabricante no se hace responsable de los cambios realizados en la máquina por parte del operario ni de los daños que puedan surgir por este motivo.

Existen determinados factores de riesgo que no se pueden descartar por completo, incluso haciendo un uso adecuado de la máquina. El tipo de diseño y atributos de la máquina pueden conllevar los riesgos siguientes:

- Lesiones del aparato auditivo por no utilizar la protección necesaria.
- Emisiones de polvo de madera perjudicial para la salud si se usa la sierra en recintos cerrados.
- Riesgo de sufrir accidentes al entrar en contacto la mano con el área de corte desprotegida de la herramienta.
- Riesgo de sufrir accidentes al cambiar la herramienta (peligro de corte).
- Riesgo de sufrir heridas al salir despedidas piezas o partes de piezas.

- Aplastamiento de los dedos.
- Riesgo de sufrir heridas por contragolpe.
- Vuelco de la herramienta por no disponer de suficiente superficie de apoyo.
- Entrar en contacto con la herramienta de corte.
- Proyección de astillas o partes de piezas.

Tener en consideración que nuestro aparato no está indicado para un uso comercial, industrial o en taller. No asumiremos ningún tipo de garantía cuando se utilice el aparato en zonas industriales, comerciales o talleres, así como actividades similares.

## 5. Advertencias importantes

**¡ATENCIÓN!** Durante el uso de herramientas eléctricas deben tenerse en cuenta las siguientes medidas elementales de seguridad para la protección contra descargas eléctricas, el peligro de incendio y el riesgo de sufrir lesiones. Lea todas las indicaciones antes de usar esta herramienta eléctrica y conserve las instrucciones de seguridad.

### Trabajo seguro

- 1 Mantener ordenada la zona de trabajo
  - El desorden en la zona de trabajo podría provocar accidentes.
- 2 Tener en cuenta las condiciones ambientales en las que se trabaja
  - No exponer herramientas eléctricas a la lluvia.
  - No utilizar herramientas eléctricas en un ambiente húmedo o mojado.
  - Procurar que la zona de trabajo esté bien iluminada.
  - No utilice herramientas eléctricas en lugares donde haya riesgo de incendio o explosión.
- 3 Es preciso protegerse contra descargas eléctricas
  - Evitar el contacto corporal con cualquier tipo de piezas con toma de tierra como, por ejemplo, tuberías, calefactores, cocinas eléctricas o frigoríficos.
- 4 ¡Mantenga el aparato fuera del alcance de los niños!
  - No permitir que otras personas toquen la herramienta o el cable, mantenerlas apartadas de la zona de trabajo..
- 5 Guarde la herramienta en un lugar seguro
  - Guardar las herramientas que no se utilicen en lugar cerrado y seco y fuera del alcance de los niños.
- 6 No sobrecargue la herramienta
  - Se trabajará mejor y de forma más segura con la potencia indicada.
- 7 Utilizar la herramienta adecuada
  - No utilizar herramientas o aparatos que no puedan resistir trabajos pesados.
  - No usar herramientas para fines o trabajos para los que no sean adecuadas; por ejemplo, no utilizar ningún tipo de sierra circular de mano para talar árboles o para cortar ramas.
  - No utilice la herramienta eléctrica para el aserrado de leña.
- 8 Ponerse ropa de trabajo adecuada
  - No llevar ropa holgada ni joyas durante el trabajo. Éstas podrían engancharse en las piezas móviles de la herramienta.

- Cuando se trabaja al aire libre, es recomendable llevar guantes de goma y zapatos de suela antideslizante.
  - Llevar una redecilla para el cabello si se tiene el pelo largo.
- 9 Utilice la ropa de protección
- Use gafas de protección.
  - Para trabajos que produzcan polvo, utilice una mascarilla.
- 10 Conecte el dispositivo de aspiración de polvo
- Si la máquina dispone de dispositivos de aspiración, asegurarse de que estos estén conectados así como de que se utilicen.
  - El funcionamiento en estancias cerradas se permite solo con un dispositivo apropiado de aspiración.
- 11 No utilice el cable de forma inapropiada
- No sostener la herramienta por el cable, y no utilizarlo para desenchufar. Es preciso proteger el cable del calor, del aceite y de cantos vivos.
- 12 Es preciso asegurar la pieza que desee trabajar
- Utilizar dispositivos de sujeción o un tornillo de banco para sujetar la pieza. De este modo, estará más segura y podrá manejar la máquina con ambas manos.
  - Con piezas largas de trabajo se requiere una base adicional (mesa, caballetes, etc.) para evitar que la máquina vuelque.
  - Presione la pieza de trabajo siempre con fuerza contra la mesa de trabajo y el tope para evitar un bamboleo o una torsión de la pieza de trabajo.
- 13 Evite posturas incorrectas del cuerpo
- Procure una buena estabilidad y mantenga siempre el equilibrio.
  - Evite posiciones poco prácticas de las manos con las que una o ambas manos pudieran tocar la hoja a causa de un repentino deslizamiento.
- 14 Es preciso llevar a cabo un mantenimiento cuidadoso de la herramienta.
- Conservar la herramienta limpia y afilada para realizar un buen trabajo de forma segura.
  - Respetar las disposiciones de mantenimiento y las instrucciones en cuanto al cambio de herramienta.
  - Controlar regularmente el enchufe y el cable y dejar que un especialista reconocido los sustituya en caso de que estos hayan sufrido algún daño.
  - Controlar las alargaderas regularmente y sustituir aquellas que estén dañadas.
  - Mantener las empuñaduras secas, sin aceite y grasa.
- 15 Retire la clavija de la toma de corriente
- Nunca retire astillas sueltas, virutas o trozos atrapados de madera con la hoja de sierra en funcionamiento.
  - Cuando no se utiliza la herramienta eléctrica, antes del mantenimiento y durante el intercambio de herramientas como p. ej. hoja de sierra, taladro, fresadora.
- 16 No dejar ninguna llave puesta
- Comprobar que llaves y herramientas de ajuste hayan sido extraídas antes de conectar la máquina.
- 17 Evite una puesta en servicio sin vigilancia
- Asegúrese de que el interruptor se encuentre desconectado al conectar la clavija en el enchufe.

- 18 Utilice cables de extensión en el exterior
- Utilice al aire libre solo cables de extensión autorizados y caracterizados para ello.
  - Utilice el tambor de arrollamiento de cable solo en estado desenrollado.
- 19 Sea especialmente cuidadoso
- Preste atención a lo que hace. Trabaje de forma metódica. No emplee la herramienta eléctrica si no está totalmente concentrado.
- 20 Comprobar si el aparato ha sufrido daños
- Comprobar cuidadosamente que los dispositivos de protección o partes ligeramente dañadas funcionen de forma adecuada y según las normas antes de seguir utilizando el aparato.
  - Comprobar si las piezas móviles funcionan correctamente, sin atascarse o si hay piezas dañadas. Todas las piezas deberán montarse correctamente para garantizar la seguridad del aparato.
  - Las piezas o dispositivos de protección dañados se deben reparar o sustituir en un taller de asistencia técnica al cliente, a menos que en el manual de instrucciones se indique lo contrario.
  - Los interruptores averiados deben sustituirse en un taller de asistencia técnica al cliente. No utilizar ninguna herramienta cuando no funcione el interruptor de conexión/desconexión.
  - La cubierta móvil de protección no debe aprisionarse en estado abierto.
  - No utilice líneas de conexión defectuosa o dañada.
- 21 ¡ATENCIÓN!
- El uso de otras herramientas intercambiables y de otros accesorios puede suponer para usted el riesgo de sufrir una lesión.
- 22 Encárguele la reparación de su herramienta eléctrica a un experto electricista
- Esta herramienta eléctrica cumple las normas de seguridad en vigor. Sólo un electricista especializado puede llevar a cabo las reparaciones, ya que de otro modo el operario podría sufrir algún accidente.

#### **Instrucciones de seguridad adicionales**

- utilice guantes de protección para todos los trabajos de mantenimiento en la cinta de aserrado.
- Al cortar madera redonda o de forma irregular, se debe emplear un dispositivo que asegure la pieza de trabajo contra torsiones.
- Al cortar tablas de canto, se debe emplear un dispositivo que asegure la pieza de trabajo contra torsiones
- Para cumplir los valores de emisión de polvo durante el trabajo con madera y para un servicio seguro, se deberá conectar una instalación de aspiración de polvo con una velocidad de aire de al menos 20m/s.
- Transmita las indicaciones de seguridad a todas las personas que trabajen en la máquina.
- No utilice la sierra para el aserrado de leña.
- La máquina está equipada con un interruptor de seguridad contra la reconexión tras la caída de tensión.
- Cerciórese antes de la puesta en marcha de que la tensión en la placa de características del equipo coincide con la tensión de red.
- Utilice el tambor enrollables solo en estado desenrollado.

- Las personas que estén trabajando con la máquina no deben distraerse de su trabajo.
- Preste atención al sentido de giro del motor y de la cinta de aserrado.
- Los mecanismos de seguridad en la máquina no deben desmontarse ni inutilizarse.
- No corte ninguna pieza que sea demasiado pequeña para mantenerla en la mano de forma segura.
- Nunca retire astillas sueltas, virutas o trozos atrapados de madera con la cinta de aserrado en funcionamiento.
- Se debe prestar atención a los reglamentos pertinentes de prevención de accidentes y a las reglas de seguridad técnica generalmente reconocidas.
- Prestar atención a las libretas de anotaciones de la asociación para la prevención y el seguro de accidentes de trabajo (VBG 7)
- Prepare los dispositivos de protección ajustables de tal manera que queden cerca de la pieza de trabajo.
- ¡Atención! Asegure las piezas de trabajo largas para que no vuelquen al final del proceso de corte. (P. ej., soporte desbobinador, etc.)
- La protección de la cinta de aserrado (4) se debe encontrar en la posición inferior durante el transporte de la sierra.
- No se deben utilizar cubiertas de protección para el transporte o el funcionamiento no adecuado de la máquina.
- Se prohíbe el uso de cintas de aserrado deformadas o dañadas.
- Cambiar el inserto desgastado de la mesa.
- No poner nunca la máquina en funcionamiento, si la puerta protectora de la cinta de aserrado o el dispositivo de protección separador estén abiertos.
- Se debe prestar atención a que la selección de la cinta de aserrado y la velocidad para el material a cortar sean las adecuadas.
- No se debe comenzar con la limpieza de la cinta de aserrado hasta que esta se haya detenido completamente.
- Se debe emplear un taco deslizante en los cortes rectos de piezas de trabajo pequeñas contra el tope paralelo.
- Póngase guantes al manejar cintas de aserrado y materiales rugosos.
- Durante el transporte, el dispositivo de protección de la cinta de aserrado debe encontrarse en la posición inferior y cerca de la mesa.
- En cortes a inglete con la mesa inclinada, se debe alinear el tope paralelo sobre la parte inferior de la mesa.
- No emplear nunca dispositivos de protección separadores para el levantamiento o el transporte.
- Preste atención a que emplea y ajusta correctamente los dispositivos de protección de la cinta de aserrado.
- Mantenga con las manos una distancia de seguridad con la cinta de aserrado. Utilice un taco deslizante para cortes finos.
- Almacene el taco deslizante en el soporte previsto para ello en la máquina, de modo que usted lo pueda alcanzar desde su posición de trabajo normal y siempre lo tenga al alcance.
- En la posición de trabajo normal se encuentra el operario de la máquina.

**¡ADVERTENCIA!** Esta herramienta eléctrica produce un campo electromagnético mientras funciona. Este campo puede perjudicar bajo circunstancias concretas implantes médicos activos o pasivos.

Con el fin de reducir el peligro de lesiones graves o mortales, recomendamos a las personas con implantes médicos que consulten tanto a su médico como al fabricante del implante médico antes de manejar la herramienta eléctrica.

## 6. Technical data

<b>Motor de corriente alterna</b>	230 - 240 V ~ 50 Hz
<b>Potencia</b>	300W
<b>Revoluciones</b>	1400 min <sup>-1</sup>
<b>Longitud cinta de corte</b>	1490 mm
<b>Ancho cinta de corte</b>	3,5-12 mm
<b>Ancho cinta de corte max.</b>	12 mm
<b>Velocidad de corte</b>	880 m/min
<b>Altura de paso</b>	0 - 100 mm
<b>Ancho de paso</b>	195 mm
<b>Tamaño mesa</b>	313 x 302 x 25 mm
<b>Radio de giro de la mesa</b>	0° bis 45°
<b>Tamaño máx. de la pieza</b>	400 x 400 x 80 mm
<b>Peso</b>	18 kg

**¡Reservado el derecho a introducir modificaciones técnicas!**

La pieza de trabajo debe tener como mínimo un alto de 3 mm y un ancho de 10 mm.

La emisión de ruidos de esta sierra se ha determinado conforme a la norma EN 61029.

<b>Nivel de presión acústica L<sub>PA</sub></b>	86,0 dB(A)
<b>Imprecisión K<sub>PA</sub></b>	3 dB
<b>Nivel de potencia acústica L<sub>WA</sub></b>	74,8 dB(A)
<b>Imprecisión K<sub>WA</sub></b>	3 dB

**Use un medio de protección auditiva.**

El efecto del ruido puede causar pérdida auditiva.

Limite a un mínimo la emisión de ruidos y vibraciones.

- Utilice únicamente equipos en perfecto estado.
- Efectúe el mantenimiento del aparato y límpielo con regularidad.
- Adapte su forma de trabajo al aparato.
- No sobrecargue el aparato.
- En caso necesario, haga revisar el aparato.
- Desconecte el aparato si no lo utiliza.

## 7. Riesgos residuales

La máquina se ha construido de acuerdo con los últimos avances tecnológicos y observando las reglas técnicas de seguridad de aplicación reconocida. Aun así pueden emanar determinados riesgos residuales durante el trabajo.

- Peligro de lesión para dedos y manos por la cinta de aserrado en marcha en caso de un guiado incorrecto de la pieza de trabajo. Lesiones por la pieza de trabajo, susceptible de salir proyectada en caso de una sujeción o un guiado incorrectos, como al trabajar sin tope.
- Riesgo para la salud por polvo o viruta de madera. Es de obligado cumplimiento emplear equipos de protección, tales como una protección para los ojos. ¡Emplear instalación de aspiración!
- Lesiones por una cinta de aserrado defectuosa. Supervisar con regularidad la integridad de la cinta de aserrado.
- Existe peligro de lesión para dedos y manos durante el cambio de la cinta de aserrado. Use guantes de protección apropiados.
- Peligro de lesión al conectar la máquina por la cinta de aserrado en funcionamiento.
- Si no se utilizan las líneas de conexión eléctricas apropiadas, existen riesgos por corriente eléctrica.
- Peligro para la salud por la cinta de aserrado en funcionamiento con cabello largo y ropa holgada. Vestir equipos de protección personal, tales como red para el pelo y ropa de trabajo ceñida al cuerpo.
- Asimismo, a pesar de todas las precauciones adoptadas, pueden existir riesgos residuales no patentados.

Los riesgos residuales se pueden minimizar observando las „Advertencias importantes“ y el „Uso adecuado“ y siguiendo las instrucciones de servicio en su integridad.

## 8. Antes de la puesta en marcha

Proporcionele a la máquina una posición estable, es decir, fíjela con tornillos a un banco de trabajo o a un bastidor fijo. La máquina se ha equipado con perforaciones para facilitar esta tarea. (fig. 17)

- La mesa para sierra debe estar montada correctamente.
- Antes de la puesta en marcha se deben instalar debidamente todas las cubiertas y dispositivos de seguridad .
- La cinta de la sierra debe funcionar sin ningún tipo de obstáculos.
- En caso de madera ya trabajada, asegúrese de que la misma no presente cuerpos extraños como, por ejemplo, clavos y tornillos.
- Antes de presionar el interruptor ON/OFF, asegúrese de que la hoja de la sierra esté bien montada y de que las piezas móviles se mueven con suavidad.
- Antes de conectar la máquina, asegúrese de que los datos de la placa de identificación coinciden con los datos de la red eléctrica.

## 9. Montaje

### ¡ATENCIÓN!

Antes de efectuar cualquier trabajo de mantenimiento, montaje o reglaje en la sierra de cinta se deberá desconectar el enchufe de red.

### Herramienta de montaje

1 llave de boca SW 10/13

1 llave de pipa hexagonal SW 3

1 llave de pipa hexagonal SW 6

Por razones técnicas del embalaje, el tablero de mesa y los ángulos de sujeción no vienen montados.

### 9.1. Montaje de la mesa de aserrado (figs. 1-4)

- Abra la tapa lateral (11) soltando el bloqueo superior (13) y el bloqueo inferior (10) de la tapa. Afloje primero el bloqueo superior (13) valiéndose de la llave Allen de 6 mm (29) y girándola a izquierdas. Afloje a continuación el bloqueo inferior de la tapa (10) girándolo en sentido antihorario.
- Coloque el segmento orientable a 30° aflojando el mango de fijación de la mesa de aserrado (21) (fig. 2).
- Guíe la mesa de aserrado (7) sobre la hoja de sierra (22).
- Atornille la mesa de aserrado (7) con 4 tornillos de cabeza hexagonal M6x12 al segmento orientable (18). No apriete demasiado los tornillos.
- Gire la mesa a la posición de 0° y bloquee el mango de fijación de la mesa de aserrado (21).
- Oriente la placa de la mesa en paralelo con respecto a la hoja de sierra. Apriete los 4 tornillos de cabeza hexagonal.
- Tras efectuar el ajuste, vuelva a cerrar la tapa lateral (11) ajustando los bloqueos inferior (10) y superior (13) en el orden inverso.
- Afloje las 3 tuercas hexagonales (X) unas dos vueltas y desplace el segmento orientable con la mesa de aserrado montada. La cinta de aserrado debe quedar bien centrada en la inserción de la mesa (6) (fig. 3). A continuación, vuelva a apretar las 3 tuercas hexagonales (X) (fig. 4).

### 9.2. Montaje del carril guía para tope paralelo (26) en la mesa (7) (fig. 3)

- Introduzca 4 tornillos de mariposa M6x12 con una arandela normal (32) cada uno aprox. 5 mm en la mesa de aserrado (7).
- Inserte el carril guía para tope paralelo (26) hasta que esté en contacto con la mesa.
- A continuación, apriete las 4 tuercas de mariposa.

### 9.3. Ajuste del tope paralelo (fig. 5)

- Coloque el tope paralelo (25) sobre el carril guía (26) en la parte izquierda de la cinta y bloquéelo (véase 10.2). El tope paralelo deberá hallarse entonces en paralelo con la muesca de la mesa de aserrado (7); la posición puede corregirse aflojando los tornillos cilíndricos (34). Para ello se necesita una llave Allen de 4 mm (no incluida en el volumen de suministro); quite la tapa protectora (fig. 5.1).

### 9.3.1 Ajuste de la escala (fig. 5)

En caso de necesidad, es posible reajustar la escala en el carril guía para tope paralelo.

- Coloque el tope longitudinal a la izquierda de la cinta sobre el carril guía del tope paralelo.



- Mida 50 mm desde la cinta hasta el tope paralelo. La marca de la lupa deberá indicar 50 mm.
- De no ser así, afloje el tornillo de estrella (K) de la escala y ajústela a 50 mm. Vuelva a apretar el tornillo de estrella.

#### 9.4. Tensado de la cinta de aserrado (fig. 1a)

**¡ATENCIÓN!** En caso de detención prolongada de la sierra, la cinta de aserrado se deberá destensar. Compruebe la tensión de la hoja antes de encender la sierra.

- Gire el tornillo tensor (1) a derechas para tensar la cinta de aserrado (22). La tensión correcta de la cinta de aserrado puede comprobarse presionando la cinta con el dedo por un lateral, aproximadamente en el centro entre las dos poleas (2 y 8). En esa posición, la cinta de aserrado (22) solo debe poder desplazarse mínimamente (aprox. 1-2 mm) bajo presión.
- Una cinta de aserrado con la tensión suficiente emite un sonido metálico al tocarla.
- Destense la cinta de aserrado si no ha de usarse durante un tiempo prolongado para que no se alargue excesivamente.

**¡ATENCIÓN!** Una tensión demasiado alta puede provocar la rotura de la cinta de aserrado. **¡PELIGRO DE LESIONES!** Una tensión demasiado baja podría hacer patinar la polea de cinta accionada (8), provocando la parada de la cinta de aserrado.

#### 9.5 Ajuste de la cinta de aserrado (figs. 1a y 1b)

**¡ATENCIÓN!** Antes de poder realizar el ajuste de la cinta de aserrado, ésta se deberá tensar correctamente.

- Abra la tapa lateral (11) soltando el bloqueo superior (13) y el bloqueo inferior (10) de la tapa. Afloje primero el bloqueo superior (13) valiéndose de la llave Allen de 6 mm (28) y girándola a izquierdas. Afloje a continuación el bloqueo inferior de la tapa (10) girándolo en sentido antihorario.
- Gire la polea de cinta superior (2) despacio a derechas. La cinta de aserrado (22) debe quedar bien centrada sobre la polea (2). Si ese no es el caso, se deberá corregir el ángulo de inclinación de la polea de cinta superior (2).
- Si la cinta de aserrado (22) se inclina más hacia el borde trasero de la polea (2), el tornillo de ajuste (15) deberá girarse hacia la izquierda.
- Abra el tornillo de fijación de la polea de cinta superior (14).
- Gire la polea de cinta inferior (8) despacio con la mano para comprobar la posición de la cinta de aserrado (22).
- Si la cinta de aserrado (22) se desplaza en dirección al borde delantero de la polea (2), el tornillo de ajuste (15) deberá girarse hacia la derecha.
- Tras ajustar la polea de cinta superior (2), se deberá comprobar la posición de la cinta de aserrado (22) en la polea inferior (8). La cinta de aserrado (22) también debe quedar bien centrada sobre esta polea (8). De no ser así, la inclinación de la polea de cinta superior (2) se deberá volver a ajustar.
- La polea de la cinta debe girarse varias veces hasta que el ajuste de la polea de cinta superior (2) afecte a la posición de la cinta de aserrado en la polea inferior (8).

- Apriete el tornillo de fijación de la polea de cinta superior (14).
- Tras efectuar el ajuste, vuelva a cerrar la tapa lateral (11) ajustando los bloqueos inferior (10) y superior (13) en el orden inverso.

#### 9.6. Ajuste de la guía de cinta (figs. 6-9)

Tanto los soportes de apoyo (36 y 42) como los rodillos guía (37 y 46) deberán ajustarse de nuevo tras cada cambio de la cinta de aserrado.

- Abra la tapa lateral (11) soltando el bloqueo superior (13) y el bloqueo inferior (10) de la tapa. Afloje primero el bloqueo superior (13) valiéndose de la llave Allen de 6 mm (28) y girándola a izquierdas. Afloje a continuación el bloqueo inferior de la tapa (10) girándolo en sentido antihorario.
- Tras efectuar el ajuste, vuelva a cerrar la tapa lateral (11) ajustando los bloqueos inferior (10) y superior (13) en el orden inverso.

##### 9.6.1. Soporte de apoyo superior (36) (fig. 6)

- Suelte el tornillo Allen del soporte de apoyo superior (35).
- Desplace el soporte de apoyo (36) hasta que éste deje de estar en contacto con la cinta de aserrado (22) (distancia máx.: 0,5 mm).
- Vuelva a apretar el tornillo Allen del soporte de apoyo superior (35).

##### 9.6.2. Ajuste del soporte de apoyo inferior (42) (fig. 8)

- Desmonte la mesa de aserrado en sentido inverso al descrito en el apartado 9.1.
- Suelte el tornillo Allen del soporte de apoyo inferior (41).
- Desplace el soporte de apoyo inferior (42) hasta que deje de estar en contacto con la cinta de aserrado (22) (distancia máx.: 0,5 mm).
- Vuelva a apretar el tornillo Allen del soporte de apoyo inferior (41).

##### 9.6.3. Ajuste de los rodillos guía superiores (37) (figs. 6+7)

- Suelte los tornillos Allen del soporte receptor superior (40).
- Desplace el soporte receptor superior (39) de los rodillos guía superiores (37) hasta que el borde delantero de los rodillos (37) quede situado a aproximadamente 1 mm tras la base del dentado de la cinta.
- Vuelva a apretar los tornillos Allen del soporte de apoyo superior (40).
- Suelte los tornillos Allen de los rodillos guía superiores (38).
- Empuje los rodillos guía (37) en dirección a la cinta de aserrado.
- ¡Atención! La distancia entre los rodillos guía (37) y la cinta de aserrado (22) debe ser como máximo de 0,5 mm
- (la cinta de aserrado no debe quedar atascada).
- Apriete de nuevo los tornillos Allen (38).
- Gire la polea de cinta superior (2) varias veces hacia la derecha.
- Vuelva a comprobar el ajuste de los rodillos guía superiores (38) y ajústelos en caso necesario.
- Ajuste de nuevo el soporte de apoyo superior (36) (9.4.1) si es necesario.

#### 9.6.4. Ajuste de los rodillos guía inferiores (46) (figs. 8 y 9)

- Desmonte la mesa de aserrado (7).
- Afloje el tornillo del soporte receptor inferior (43) (Llave de boca 10 mm).
- Desplace el soporte receptor inferior (47) de los rodillos guía inferiores (46) hasta que el borde delantero de los rodillos (46) quede situado a aproximadamente 1 mm tras la base del dentado de la cinta.
- Vuelva a apretar los tornillos del soporte de apoyo inferior (43).
- Suelte los tornillos Allen de los rodillos guía inferiores (45).
- Desplace los dos rodillos guía inferiores (46) en dirección a la cinta de aserrado hasta que la distancia entre los rodillos (46) y la cinta (22) sea de 0,5 mm como máximo (la cinta de aserrado no debe quedar atascada).
- Vuelva a apretar los tornillos Allen de los rodillos guía inferiores (45).
- Gire la polea de cinta inferior (8) varias veces hacia la derecha.
- Vuelva a comprobar el ajuste de los rodillos guía inferiores (46) y ajústelos en caso necesario.
- Ajuste de nuevo el soporte de apoyo inferior (42) (9.4.2) si es necesario.

#### 9.7. Ajuste de la guía de cinta superior (5) (fig. 10)

- Afloje el mango de fijación de la guía de cinta (24).
- Girando el mango de ajuste de la guía (23), haga descender la guía de la cinta de aserrado (5) hasta que quede lo más cerca posible del material a cortar (distancia aproximada: 2-3 mm).
- Apriete de nuevo el mango de fijación (24).
- Este ajuste deberá comprobarse antes de cada proceso de corte y deberá reajustarse en caso necesario.

#### 9.8. Orientación de la mesa de aserrado (7) a 90° (figs. 11 y 12)

- Desplace la guía de cinta superior a tope hacia arriba (5).
- Suelte el mango de fijación de la mesa de aserrado (21) girándolo a izquierdas.
- Coloque la escuadra entre la cinta (22) y la mesa de aserrado (7). La escuadra no está incluida en el volumen de suministro.
- Incline la mesa de aserrado (7) girándola hasta que el ángulo con respecto a la cinta (22) sea exactamente de 90°. Si la mesa de aserrado está apoyada en el tornillo (49) y no es posible ajustar un ángulo de 90°, afloje la tuerca (50) y acorte el tornillo (49) girándolo a derechas.
- Vuelva a apretar el mango de fijación de la mesa de aserrado (21) girándolo a derechas.
- Afloje la tuerca (50) si es necesario.
- Desplace el tornillo (49) hasta que toque la parte inferior de la mesa de aserrado.
- Apriete de nuevo la tuerca (50) para bloquear el tornillo (49).
- En caso de necesidad, ajuste a 0° el indicador (51) de la escala graduada (52) (fig. 11).

#### 9.9. Qué cinta de aserrado utilizar

La cinta suministrada con la sierra está destinada a un uso general. Al elegir una cinta de aserrado se deberán tener en cuenta los criterios siguientes:

- Una cinta estrecha le permitirá cortar radios más pequeños que una cinta ancha.
- Una cinta ancha se utiliza cuando se desea realizar un corte recto. Esto es importante sobre todo al cortar madera. La cinta de aserrado tiene la tendencia de seguir el veteado de la madera y con ello desviarse fácilmente de la línea de corte deseada.
- Las cintas de aserrado de dientes finos efectúan un corte más limpio, pero también más lento, que las cintas de dientes gruesos

**ATENCIÓN:** nunca utilice cintas de aserrado dobladas o rotas.

#### 9.10. Cambio de la cinta de aserrado (figs. 1a, 1b, 3 y 15)

- Ajuste la guía de cinta (5) aproximadamente a media altura entre la mesa de aserrado (7) y el bastidor de la herramienta (16).
- Suelte los bloqueos (10 y 13) y abra la tapa lateral (11).
- Retire el carril guía del tope paralelo (26) en el sentido opuesto (véase 9.2).
- Destense la cinta de aserrado (22) girando el tornillo tensor (1) hacia la izquierda.
- Saque la cinta de aserrado (22) de las poleas (2 y 8) y extráigala a través de la ranura de la mesa de aserrado (7).
- Coloque la nueva cinta de aserrado (22) bien centrada sobre las dos poleas (2 y 8). Los dientes de la cinta (22) deben estar orientados hacia abajo en dirección a la mesa de aserrado (fig. 6).
- Tense la cinta de aserrado (22) (véase 9.4).
- Vuelva a cerrar la tapa lateral (11).
- A continuación vuelva a montar el carril guía para tope paralelo (conforme a 9.2).

#### 9.10. Reemplazo de la inserción de la mesa (fig. 14)

En caso de desgaste o deterioro, la inserción de la mesa (6) se deberá reemplazar, pues de lo contrario existe un elevado riesgo de lesiones.

- Para ello, extraiga la inserción desgastada (6) hacia arriba.
- El montaje de la nueva inserción se realiza en el orden inverso.

#### 9.12. Tubo de aspiración (fig. 1b)

La sierra está provista de un tubo de aspiración (20) de 100/40 mm para virutas.

Utilice este componente solo con un sistema de aspiración apropiado. Compruebe y limpie regularmente los canales de aspiración

#### 9.13. Soporte del taco deslizante (fig. 13)

El soporte del taco deslizante (48) se encuentra premontado en el bastidor de la herramienta. Si no se utiliza, el taco deslizante (27) deberá guardarse siempre en dicho soporte.

## 10. Manejo

### 10.1. Interruptor de encendido/apagado (12) (fig. 16)

- La sierra puede encenderse pulsando el botón verde "I".
- Para desconectar de nuevo la sierra, se debe pulsar el botón rojo „0“.
- La cinta de aserrado está provista con un interruptor de subtensión. Con cada corte de electricidad, deberá conectarse de nuevo la sierra de cinta.

### 10.2. Tope paralelo (fig. 17)

- Presione hacia arriba el estribo de sujeción (H) del tope paralelo (25).
- Coloque el tope paralelo (25) sobre el carril guía a la izquierda o la derecha de la cinta (22) y ajústelo a la medida deseada.
- Presione el estribo de sujeción (H) hacia abajo para fijar el tope paralelo (25).
- Se debe tener en cuenta que el tope paralelo (25) se desplaza siempre paralelamente con respecto a la cinta (22).

### 10.3. Cortes angulares (fig. 2+12+19)

Para poder ejecutar cortes angulares en paralelo con respecto a la cinta (22), es posible inclinar la mesa de aserrado (7) hacia delante entre 0° y 45°.

- Afloje el mango de fijación de la mesa de aserrado (21).
- Incline la mesa de aserrado (7) hacia delante hasta obtener la medida angular requerida en la escala graduada (52).
- Apriete de nuevo el mango de fijación (21).

**ATENCIÓN:** con la mesa de aserrado (7) inclinada, el tope paralelo (25) deberá colocarse a la derecha de la cinta (22) en el sentido de trabajo. Ello impedirá la caída de la pieza de trabajo.

## 11. Instrucciones de trabajo

Las recomendaciones siguientes son ejemplos para el uso seguro de sierras de cinta. Los métodos de trabajo seguro siguientes se consideran una contribución para la seguridad, pero no se pueden emplear para cualquier aplicación de un modo adecuado, completo o integral. Estos no cubren todas las circunstancias peligrosas posibles y deben interpretarse de un modo cuidadoso.

- Al trabajar en estancias cerradas, se debe conectar las máquinas a una instalación de aspiración. Para trabajos en el sector industrial, se debe emplear un aspirador que cumpla las normas del sector.
- Cuando la máquina se encuentre fuera de servicio, p. ej. al final del trabajo, destense la cinta de aserrado. Coloque la advertencia correspondiente en la máquina para el tensado de la cinta de aserrado por parte del usuario siguiente.
- Conservar las cintas de aserrado no usadas, plegadas o de manera segura, en un lugar seco. Antes de su uso, verificar posibles daños (muescas, roturas). ¡No emplear cintas de aserrado dañados!
- Porte guantes adecuados durante la manipulación con cintas de aserrado.

- Antes de iniciar el trabajo, deben estar montados en la máquina de forma segura todos los dispositivos de protección y seguridad. No limpie nunca la cinta de aserrado o el guiado de la misma con un cepillo o un raspador manual con la cinta de aserrado en funcionamiento. Las cintas de aserrado resinificadas ponen en riesgo la seguridad de trabajo y deben limpiarse con regularidad. Para su protección personal durante el trabajo, use gafas de protección y protección auditiva. En caso de cabello largo, empelar una red para el mismo. Enrollar mangas sueltas hasta el codo.
- Al trabajar, ajustar el guiado de la cinta de aserrado lo más cerca posible a la pieza de trabajo.
- Provea en la zona de trabajo y del entorno de la máquina unas condiciones de iluminación suficientes.
- Emplee para cortes rectos siempre el tope longitudinal para evitar el volcado o deslizamiento de la pieza de trabajo. Para trabajar con piezas de trabajo estrechas, emplear con el avance manual siempre el taco deslizante. Para cortes angulares, llevar la mesa de aserrado en la posición correspondiente y conducir la pieza de trabajo por el tope longitudinal.
- Prestar atención a un guiado seguro de la pieza de trabajo. Con cortes irregulares y en forma de arco de la pieza de trabajo, empujar de manera homogénea con ambas manos y los dedos cerrados. Sujetar la pieza de trabajo en la zona segura con ambas manos.
- Para la ejecución repetida de cortes irregulares y en forma de arco, emplear una plantilla auxiliar. Al cortar madera redonda, se debe asegurar la pieza de trabajo contra torsiones. Para un trabajo seguro en cortes transversales, emplear el accesorio especial, la regla de corte transversal.

**¡ATENCIÓN!** Después de cada nuevo ajuste, recomendamos un corte de prueba para comprobar las medidas ajustadas.

- En todos los procesos de corte, se debe ajustar el guiado superior de la cinta (5) lo más cerca posible a la pieza de trabajo.
- La pieza de trabajo se debe desplazar en todo momento con ambas manos y sostener de forma plana sobre la mesa de aserrado (7) para evitar un atasco de la cinta de aserrado.
- El avance debe realizarse en todo momento con una presión homogénea, suficiente para que la cinta de aserrado corte sin problemas el material, pero sin bloquearse.
- Emplear en todo momento el tope longitudinal (25) para todos los procesos de corte para los que se pueda emplear.
- Es mejor realizar un corte en un paso de trabajo que en varios pasos de trabajo, que probablemente exijan tirar hacia atrás la pieza de trabajo. Si, a pesar de ello, no se puede evitar una tirada hacia atrás, se deberá desconectar previamente la sierra de cinta y tirar hacia atrás la pieza de trabajo en cuanto la cinta de aserrado se haya detenido.
- Al serrar, la pieza de trabajo deberá guiarse siempre por su lado más largo.

**¡ATENCIÓN!** Al trabajar con piezas de trabajo estrechas, se debe emplear bajo cualquier circunstancia un taco deslizante. El taco deslizante (27) debe guardarse siempre listo para su uso en un gancho previsto para ello al lado de la sierra.

### 11.1 Ejecución de cortes longitudinales (Fig. 20)

En este caso, se corta una pieza de trabajo en sentido longitudinal.

- Ajustar el tope longitudinal (25) del lado izquierdo (mientras sea posible) de la cinta de aserrado según el ancho deseado.
- Descender el guiado de la cinta de aserrado (5) sobre la pieza de trabajo.
- Conectar la sierra. (10.1)
- Presionar un canto de la pieza de trabajo con la mano derecha contra el tope longitudinal (25) mientras el lado plano se posa sobre la mesa de aserrado (7).
- Desplazar la pieza de trabajo con un avance homogéneo a lo largo del tope longitudinal (25) en la cinta de aserrado.
- ¡Importante! Se deben asegurar las piezas de trabajo largas para que no vuelquen al final del proceso de corte (p. ej. con soporte desbobinador, etc.)

### 11.2. Ejecución de cortes angulares (Fig. 19)

- Ajuste la mesa de aserrado al ángulo deseado (véase 10.3).
- Realice el corte del modo descrito en el apartado 11.1.

Al ejecutar cortes angulares, asegúrese de utilizar el tope paralelo solo en la parte derecha de la cinta.

### 11.3. Cortes a mano (Fig. 21)

Una de las características más importantes de una sierra de cinta es el corte sin problemas de curvas y radios.

- Descender el guiado de la cinta de aserrado (5) sobre la pieza de trabajo (9.5)
- Conectar la sierra.
- Pulsar con fuerza la pieza de trabajo sobre la mesa de aserrado (7) y deslizarla lentamente en la cinta de aserrado.
- En muchos casos sirve de ayuda serrar curvas y esquinas aproximadamente a una distancia de 6 mm de la línea.

Si debe serrar curvas, que fueran muy estrechas para la cinta de aserrado empleada, se deberán serrar cortes auxiliares hasta el lado anterior de la curva, de modo que estos se conviertan en deshechos de madera cuando se sierra el radio definitivo.

## 12. Transporte

La máquina únicamente debe levantarse y transportarse por el bastidor o la placa de apoyo. Para el transporte, no alzar nunca por los dispositivos de protección, los asideros de ajuste o por la mesa de aserrado.

Durante el transporte, el dispositivo de protección de la cinta de aserrado debe encontrarse en la posición inferior y cerca de la mesa.

¡No levantar nunca por la mesa!

Para el transporte, se debe separar la máquina de la red eléctrica.

## 13. Limpieza y mantenimiento

**¡ADVERTENCIA!** ¡Antes de efectuar cualquier trabajo de ajuste, conservación o reparación, desenchufar la clavija de la red!

### Limpieza

- Reducir al máximo posible la suciedad y el polvo en los dispositivos de seguridad, las rendijas de ventilación y la carcasa del motor. Frotar el aparato con un paño limpio o soplarlo con aire comprimido manteniendo la presión baja.
- Se recomienda limpiar el aparato tras cada uso.

### Mantenimiento

No hay que realizar el mantenimiento a más piezas en el interior del aparato.

### Información de servicio

Es preciso tener en cuenta, que las siguientes piezas de este producto se someten a desgaste natural o provocado por el uso o que se necesitan las siguientes piezas como materiales de consumo.

Piezas de desgaste\*: sierra de cinta, inserción de la mesa, empujador

\*¡no tiene por qué estar incluido en el volumen de entrega!

## 14. Almacenamiento

Almacene el aparato y sus accesorios en un lugar oscuro, seco y sin riesgo de heladas, donde no esté al alcance de niños. El rango de temperatura de almacenamiento es de 5 a 30°C.

Conserve la herramienta eléctrica en su embalaje original.

Cubra la herramienta eléctrica para protegerla del polvo o de la humedad.

Guarde las instrucciones de servicio junto con la herramienta eléctrica.

## 15. Conexión eléctrica

El electromotor instalado está conectado para utilizarse. La conexión cumple las pertinentes disposiciones VDE y DIN. La conexión a la red por parte del cliente, así como el cable alargador utilizado deben cumplir estas normas.

### Advertencias importantes

En caso de sobrecarga del motor, este se desconecta automáticamente. Tras un tiempo de refrigeración (los tiempos varían), puede conectarse de nuevo el motor.

### Línea de conexión eléctrica defectuosa

En las líneas de conexión eléctrica surgen a menudo daños de aislamiento.

### Las causas para ello pueden ser:

- Zonas aprisionadas al conducir las líneas de conexión a través de ventanas o puertas entreabiertas.
- Dobleces ocasionados por la fijación o el guiado incorrectos de la línea de conexión.
- Zonas de corte al sobrepasar la línea de conexión.
- Daños de aislamiento por tirar de la línea de conexión del enchufe de la pared.
- Grietas causadas por el envejecimiento del aislamiento.

Tales líneas de conexión eléctrica defectuosas no deben utilizarse, pues suponen un riesgo para la vida debido a los daños de aislamiento.

Supervisar con regularidad las líneas de conexión eléctrica en busca de posibles daños. Durante la comprobación, preste atención a que la línea de conexión no cuelgue de la red eléctrica.

Las líneas de conexión eléctrica deben cumplir las pertinentes disposiciones VDE y DIN. Utilice solo líneas de conexión eléctrica con certificación H05VV-F.

La impresión de la denominación del tipo en el cable de conexión es obligatoria.

#### **Motor de corriente alterna**

- La tensión de la red debe ser de 230-240 V.
- Los cables alargadores de hasta 25 m de longitud deben poseer una sección de 1,5 milímetros cuadrados.

Las conexiones y reparaciones del equipamiento eléctrico debe realizarlas solo un experto electricista.

#### **En caso de posibles dudas, indique los siguientes datos:**

- Tipo de corriente del motor
- Datos de la placa de características de la máquina
- Datos de la placa de características del motor

## **16. Eliminación y reciclaje**

#### **Eliminación del embalaje de transporte**

El embalaje evita que el aparato sufra daños durante el transporte. Por lo general, los materiales del embalaje se seleccionan según su sostenibilidad medioambiental y su proceso técnico de eliminación y, por lo tanto, son reciclables. La reincorporación del embalaje al ciclo de material ahorra materias primas y reduce los desechos.

Los componentes del embalaje (por ejemplo, láminas o Styropor®) pueden ser peligrosos para los niños. ¡Peligro de asfixia! Conserve los componentes del embalaje fuera del alcance de los niños y elimínelos tan pronto como sea posible.

#### **¡No arroje los aparatos usados a la basura doméstica!**



Este símbolo indica que el producto, según la directiva sobre residuos de aparatos eléctricos y electrónicos (2012/19/UE) y las leyes nacionales, no puede eliminarse junto con la basura doméstica. En su lugar, este producto deberá ser conducido a un punto de recogida adecuado. Esto puede efectuarse devolviendo el aparato al comprar uno nuevo de características similares o entregándolo en un punto de recogida autorizado para el reciclaje de residuos de aparatos eléctricos y electrónicos. La manipulación inadecuada de residuos de aparatos eléctricos y electrónicos puede tener efectos negativos en el medio ambiente y en la salud humana, debido a las sustancias potencialmente peligrosas que estos frecuentemente contienen. Al eliminar correctamente este producto, Ud. contribuye además a un aprovechamiento eficaz de los recursos naturales. Para más información acerca de los puntos de recogida de residuos de aparatos usados, póngase en contacto con su ayuntamiento, el organismo público de recogida de residuos, cualquier centro autorizado para la eliminación de residuos de aparatos eléctricos y electrónicos o la oficina del servicio de recogida de basuras.

## 17. Subsanación de averías

Avería	Posible motivo	Solución
El motor no funciona	Motor, cable o clavija defectuosos, se quemaron los fusibles  Tapa de la carcasa abierta (interruptor final)	Acudir a un experto para que supervise la máquina. No reparar nunca el motor uno mismo. ¡Es peligroso! Comprobar los fusibles, sustituir en caso necesario Cerrar exactamente la tapa de la carcasa
El motor arranca de manera lenta y no alcanza la velocidad de servicio.	Tensión demasiado baja, bobinas dañadas, condensador quemado	Encargarle a la central eléctrica que supervise la tensión. Acudir a un experto para que supervise el motor. Acudir a un experto para que supervise el condensador
El motor hace demasiado ruido	Bobinas dañadas, motor defectuoso	Acudir a un experto para que supervise el motor
El motor no alcanza la capacidad total.	Circuitos del sistema eléctrico sobrecargados (lámparas, otros motores, etc.)	No utilice otros aparatos o motores con el mismo circuito eléctrico
El motor se sobrecalienta con facilidad.	Sobrecarga del motor, insuficiente refrigeración del motor	Evitar la sobrecarga del motor durante el corte, retirar el polvo del motor para garantizar una refrigeración óptima del motor
El corte de la sierra es demasiado rugoso u ondulado	La hoja de sierra está roma, el dentado no es el apropiado para el espesor del material	Aflar la hoja de sierra o emplear una hoja de sierra apropiada
La pieza de trabajo se desgarras o se hace astillas	La presión de corte es demasiado elevada o la hoja de sierra no es la apropiada para la tarea	Colocar una hoja de sierra apropiada
La cinta de aserrado se desvía	Guiado mal ajustado  Cinta de aserrado incorrecta	Ajustar el guiado de la cinta de aserrado de acuerdo con el manual de instrucciones Seleccionar la cinta de aserrado de acuerdo con el manual de instrucciones
Manchas de incendio en la madera durante el trabajo	Cinta de aserrado roma Cinta de aserrado incorrecta	Cambiar cinta de aserrado Seleccionar la cinta de aserrado de acuerdo con el manual de instrucciones
La cinta de aserrado se bloquea durante el trabajo	Cinta de aserrado roma Cinta de aserrado con resina Guiado mal ajustado	Cambiar cinta de aserrado Limpiar cinta de aserrado Ajustar el guiado de la cinta de aserrado de acuerdo con el manual de instrucciones

## Innehållsförteckning:

## Sida:

1. Inledning	121
2. Apparatbeskrivning	121
3. Leveransomfattning	121
4. Bestämelseenlig användning	122
5. Viktiga upplysningar	122
6. Tekniska data	124
7. Kvarstående risker	124
8. Före användning	124
9. Montering	125
10. Användning	127
11. Arbetsinstruktioner	127
12. Transport	128
13. Rengöring och underhåll	128
14. Lagring	128
15. Elektrisk anslutning	128
16. Avfallshantering och återanvändning	129
17. Åtgärda störningar	129

## Förklaring av symbolerna på apparaten

	Varning! Om bruksanvisningens instruktioner ignoreras föreligger livsfara och risk för person- eller saksador!
	Läs och följ anvisningarna i bruksanvisningen innan du börjar använda maskinen!
	Använd skyddsglasögon!
	Använd hörselskydd!
	Använd andningsskydd vid dammutveckling!
	Observera! Skaderisk! Håll händerna borta från sågbandet när det är igång!
	Använd skyddshandskar.
	Observera! Maskinen måste stängas av och avskiljas från elnätet före montering, rengöring, ombyggnad, service, lagring och transport.
	Sågbandsriktning



## 1. Inledning

### Tillverkare:

scheppach  
Tillverkad av Holzbearbeitungsmaschinen GmbH  
Günzburger Straße 69  
D-89335 Ichenhausen

### Ärade kund,

Vi önskar dig mycket glädje och framgång vid arbetet med din nya apparat.

### Uppllysning:

Tillverkaren av apparaten ansvarar, enligt gällande produktansvarslag, inte för skador, som uppstår på denna apparat eller genom apparaten vid:

- felaktig användning,
- ignorering av bruksanvisningen
- reparationer genom tredje person, icke auktoriserad specialister,
- montering och byte av icke originalreservdelar,
- icke bestämmelseenlig användning,
- stopp i den elektriska anläggningen vid ignorering av de elektriska föreskrifterna och VDE-bestämmelserna (förbundet för tyska elektrotekniker) 0100, DIN 57113/VDE0113.

### Beakta:

Läs igenom hela texten i bruksanvisningen före monteringen och idrifttagandet:

Denna bruksanvisning ska underlätta det för dig att lära känna ditt el-verktyg och att nyttja dess bestämmelseenliga användningsmöjligheter.

Bruksanvisningen innehåller viktiga uppllysningar, om hur du arbetare säkert, fackmässigt och ekonomiskt med el-verktyget och hur du undviker faror, sparar reparationskostnader, minskar ståtider och ökar el-verktygets tillförlitlighet och livslängd.

Jämte säkerhetsbestämmelserna i denna bruksanvisning måste du ovillkorligen beakta ditt lands gällande föreskrifter för driften av el-verktyg.

Förvara bruksanvisningen, skyddad mot smuts och fukt i ett plastfodral, jämte el-verktyget. Den måste läsas och beaktas av all driftspersonal innan arbete påbörjas. Endast personer, som är insatta i användningen av el-verktyget och är informerade om farorna, som är förbundna med detta, får arbeta med el-verktyget. Den krävda lägsta åldern måste iakttas. Jämte säkerhetsuppllysningarna i denna bruksanvisning och ditt lands särskilda föreskrifter, ska man även beakta de allmänna erkända reglerna för träbearbetningsmaskiner.

Vi övertar inget ansvar för olyckor eller skador, som uppstår på grund av denna bruksanvisning och säkerhetsuppllysningarna ignorerats.

## 2. Apparatbeskrivning (ill. 1-16)

1. Spännskruv
2. Sågbandrulle ovan
3. Gummiyta
4. Sågbandsskydd
5. Sågbandstyrning ovan
6. Bordsinsats
7. Sågbord
8. Sågbandrulle nedan
9. Stödfot
10. Lockspärr (nedan)
11. Sidolock
12. Till-/frånbrytare
13. Lockspärr (ovan)
14. Säkringsskruv till sågbandrulle ovan
15. Inställningsskruv till sågbandrulle ovan
16. Maskinchassi
17. Nätledning
18. Svängsegment
19. Motor
20. Utsugsstuts
21. Sågbordets spärrhandtag
22. Sågband
23. Sågbandstyrningens inställningshandtag
24. Sågbandstyrningens spärrhandtag
25. Parallellanslag
26. Styrskena för parallellanslag
27. Skjutstock
28. Insexnyckel 3 mm
29. Insexnyckel 6 mm
30. U-nyckel
31. Vingskruv (M6x12)
32. Mellanläggsbricka (6mm)
33. Luppen
34. Cylinderskruv
35. Insexskruv för stödlager ovan
36. Stödlager ovan
37. Styrningsrulle, ovan
38. Insexskruv för styrningsrulle ovan
39. Fästhållare (ovan)
40. Insexskruv fästhållare ovan (2x)
41. Insexskruv stödlager nedan
42. Stödlager nedan
43. Skruv fästhållare nedan
44. Sågbandsskydd
45. Insexskruv för styrningsrulle (nedan)
46. Styrningsrulle, nedan
47. Fästhållare (nedan)
48. Skjutstockhållare
49. Skruv (sågbordsjustering)
50. Mutter (sågbordsjustering)
51. Skalindikator
52. Gradskala

## 3. Leveransomfattning

- Öppna förpackningen och ta försiktigt ut apparaten.
- Ta bort förpackningsmaterialet såväl som förpacknings-/ och transportsäkringar (om sådana finns).
- Kontrollera om leveransomfattningen är komplett.
- Kontrollera om det finns några transportskador på apparaten och tillbehören.
- Bevara förpackningen fram tills att garantitiden gått ut, om möjlighet finns.

## **VARNING!**

Apparaten och förpackningsmaterialen är inga barnleksaker!

Barn får inte leka med plastpåsar, folier eller smådelar! Det finns en sväljnings- och kvävningrisk!

- Bandsåg / Sågband (förmonterat)
- Sågbord
- Skjutstock
- Parallellanslag
- Styrskena för parallellanslag
- U-nyckel SW 10/8
- Insexnyckel SW 3/6
- Bipackspåse
- Originalbruksanvisning

## **4. Bestämelseenlig användning**

Bandsågen är avsedd för längs- och tvärsågning av trävirke eller träliknande arbetsstycken. Sågarbeten på runda material får bara utföras med särskilda fästianordningar.

Maskinen får bara användas enligt dess bestämmelse. All användning, som går utöver detta, är inte bestämmelseenlig. För skador, som orsakas av detta eller skador av alla arter, har användaren/operatör ansvar och inte tillverkaren.

Enbart sågklingor som är anpassade till maskinen som får användas. Beaktande av säkerhetsupplysningarna, är också en del av den bestämmelseenliga användningen, såväl som monteringsanvisningen och driftsammanslagningarna i bruksanvisningarna

Personer, som manövrerar och underhåller maskinen, måste vara förtrogna med denna och vara informerade om möjliga faror.

De gällande arbetarskyddsföreskrifterna ska följas så exakt som möjligt. Övriga allmänna regler inom arbetsmedicinska och säkerhetstekniska områden ska beaktas.

Förändringar på maskinen undantar tillverkarens ansvar samt för skador, som uppkommer av detta, fullständigt.

Trots bestämmelseenlig användning kan bestämda resterande riskfaktorer inte undanröjas fullständigt. Beroende på maskinens konstruktion och uppbyggnad kan följande punkter inträffa:

- Hörselskador om det nödvändiga hörselskyddet inte används.
- Hälsoskadliga utsläpp av trämjöl vid användning i stängda rum.
- Olycksrisk vid handkontakt med oskyddade delar inom verktygets arbetsområde.
- Risk för personskada vid byte av verktyg (skärrisk).
- Skaderisk då arbetsstycken eller delar av arbetsstycken kan lossna och slungas iväg.
- Klämskador på fingrar.
- Risker på grund av bakåtkast.
- Arbetsstycket lutar på grund av att det är för stort för arbetsbordet.
- Beröring av skärverktyget.
- Grendelar och verktygsdelar kastas ut.

Beakta att våra apparater inte konstruerades bestämmelseenligt för yrkesmässig, hantverksmässig eller industriell användning. Vi övertar inget ansvar om apparaten används i yrkesmässig, hantverksmässig eller industridrift såväl som vid jämförbara aktiviteter.

## **5. Viktiga upplysningar**

**VARNING!** BNär el-verktyg används ska följande principiella säkerhetsåtgärder beaktas för skydd mot elektriska stötar, skade- och brandrisk. Läs alla dessa upplysningar, innan du använder detta el-verktyg och bevara säkerhetsupplysningarna ordentligt.

### **Säkert arbete**

- 1 Håll god ordning i ditt arbetsområde.
  - Oordning på arbetsplatsen kan leda till olyckor.
- 2 Ta hänsyn till omgivningspåverkan
  - Ställ inte ut el-verktyget i regn.
  - Använd inte el-verktyget i fuktig eller blöt omgivning.
  - Se till att det finns god belysning på arbetsplatsen.
  - Använd inte el-verktyget där det finns risk för brand eller explosion.
- 3 Skydda dig mot elektriska stötar.
  - Undvik kroppskontakt med jordade delar (t.ex. rör, radiatorer, elspisar, kylapparater).
- 4 Håll andra personer på avstånd.
  - Låt inte andra personer, i synnerhet barn, röra vid el-verktyget eller kabeln. Håll de på avstånd från din arbetsplats.
- 5 Förvara el-verktyget på ett säkert ställe, när det inte används
  - El-verktyg, som inte används, ska förvaras på en torr, högt belägen eller avskild plats, utom räckhåll för barn.
- 6 Överbelasta inte ditt el-verktyg
  - Du arbetar bättre och säkrare i angivet effektområde.
- 7 Använd rätt el-verktyg
  - Använd inga effektsvaga el-verktyg för tunga arbeten.
  - Använd inte el-verktyget, för sådana ändamål, som det inte är avsett för. Använd till exempel inte handcirkelsåg för att såga trädgrenar eller vedträ.
  - Använd inte el-verktyget för vedsågning.
- 8 Bär lämpliga kläder
  - Bär inga vida kläder eller smycken, eftersom de kan fastna i rörliga delar.
  - Om man arbetar utomhus rekommenderas att man använder halksäkra skodon.
  - Bär alltid hårnät om du har långt hår.
- 9 Använda skyddsutrustning
  - Bär skyddsglasögon
  - Använd andningsmask vid dammbildande arbeten.
- 10 Anslut dammsugningsanordningen,
  - Om det finns anslutningar till dammsugning och uppsamlingsanordningen, ska du säkerställa att dessa är anslutna och används korrekt.
  - Drift i slutna rum vid bearbetning av trä, träliknande material och plaster, är endast tillåtet med en lämplig uppsugningsanläggning.

- 11 Använd inte kabeln för ändamål, som den inte är avsedd för.
- Använd inte kabeln för att dra ut stickproppen från vägguttaget. Skydda kabeln mot hetta, olja och skarpa kanter.
- 12 Säkra arbetsstycket
- Använd spännanordningarna eller ett skruvstäd, för att hålla fast arbetsstycket. Det hålls därmed säkrare än med din hand och möjliggör manövrering av maskinen med båda händerna.
  - Om långa arbetsstycken används krävs en ytterligare uppläggning (bord, bockar etc.) för att undvika att maskiner tippar.
  - Tryck alltid fast arbetsstycket mot arbetsplattan och anslaget, för att undvika att arbetsstycket vacklar resp. vrids.
- 13 Undvik onormal kroppshållning.
- Se till att du står stabilt och håll alltid balansen.
  - Undvik opraktiska handpositioner, vid vilka en eller båda händerna kan röra vid sågbladet om man plötsligt halkar med händerna.
- 14 Vårda ditt verktyg med omsorg.
- Håll ditt skärverktyg skarpt och rent för att kunna arbeta bättre och säkrare.
  - Följ upplysningarna för smörjning och för verktygsbyte.
  - Kontrollera el-verktygets anslutningsledning regelbundet och låt dessa förnyas av en erkänd specialist om skador finns.
  - Kontrollera förlängningssladdar regelbundet och ersätt dessa, om de är skadade.
  - Håll handtaget torrt, rent och fritt från olja och fett.
- 15 Dra ut stickproppen ur vägguttaget.
- Ta aldrig bort lösa skärvor, spån eller inklämda trädelar om sågbladet körs.
  - Om el-verktyget inte används, före underhåll och vid byte av verktyg som t.ex. sågblad, borrhål, fräs.
  - Om sågbladet blockeras av en för stor matningskraft vid skärningen, ska du koppla från apparaten och skilja den från nätet. Ta bort arbetsstycket och säkerställ att sågbladet löper fritt. Koppla på apparaten och genomför skärförloppet på nytt med förminskad matningskraft.
- 16 Låt ingen verktygsnyckel sticka ut
- Kontrollera att nyckeln och inställningsverktyget är borttagna före påkopplingen.
- 17 Undvik oavsiktlig start
- Förvissa dig om att brytaren är fränkopplad när stickproppen sticks in i vägguttaget.
- 18 Använd förlängningskabeln för utomhusområdet
- Använd endast förlängningskabel utomhus, som är tillåten för detta och markerad på motsvarande sätt.
  - Använd endast kabeltrumma i utrullat tillstånd.
- 19 Var alltid uppmärksam
- Beakta vad du gör. Var förnuftig i arbetet. Använd inte el-verktyget när du är okoncentrerad.
- 20 Kontrollera om det finns eventuella skador på el-verktyget.
- Innan el-verktyget används ytterligare måste skyddsanordningar eller lätt skadade delar undersökas noggrant för att funktionen är felfri och bestämmelseenlig.

- Kontrollera om de rörliga delarna fungerar felfritt och inte kläms fast eller om delar är skadade. Samtliga delar måste vara monterade korrekt och uppfylla alla villkor, för att garantera en felfri drift av el-verktyget.
- Den rörliga skyddshuven får inte klämmas fast i öppet tillstånd.
- Skadade skyddsanordningar och delar måste repareras eller bytas ut av en erkänd fackverkstad, såvida inte annat anges i bruksanvisningen.
- Skadade brytare måste bytas ut på en kundtjänstverkstad.
- Använd inga felaktiga eller skadade anslutningsledningar.
- Använd inga el-verktyg, om det inte går att koppla på och från brytaren.

#### 21 VARNING!

- Användningen av andra användningsverktyg och andra tillbehör kan betyda en skaderisk för dig.

#### 22 Låt en el-specialist reparera ditt el-verktyg

- Detta el-verktyg motsvarar tillämpliga säkerhetsbestämmelser. Reparationer får bara genomföras av el-specialister, när originalreservdelar används; i annat fall kan det inträffa olyckor för manövreraren.

#### Ytterligare säkerhetsanvisningar

- Använd alltid skyddshandskar när du gör underhåll på sågbandet!
- Vid arbeten på runda eller oregelbundna trästycken måste en anordning som hindrar arbetsstycket från att vrida sig användas.
- När du sågar uppräta brädor måste du använda en anordning som säkrar arbetsstycket mot att slå tillbaka.
- För att hålla dammutsläpp under träbearbetning inom tillåtna gränser och för en säker drift bör du ansluta ett dammutslug med en lufthastighet på minst 20 m/s.
- Överlämna säkerhetsanvisningarna till alla som arbetar med maskinen.
- Använd inte sågen för sågning av brännved.
- Maskinen är utrustad med säkerhetsbrytare mot återinkoppling efter spänningsbortfall.
- Kontrollera att spänningen som anges på märkskylten överensstämmer med elnätets spänning innan du börjar arbeta.
- Använd kabeltrumma bara i utrullat tillstånd.
- De personer som arbetar med maskinen får inte distraheras.
- Observera motorns och sågbandets rotationsriktning.
- Säkerhetsanordningarna på maskinen får inte monteras bort eller göras obrukbara.
- Såga och kapa inte arbetsstycken som är för små för att hållas i handen på ett säkert sätt.
- Ta inte bort flisor, spån eller träbitar som fastnat medan sågbandet är igång.
- Gällande föreskrifter om förebyggande av olycksfall och andra allmänt erkända säkerhetstekniska regler måste följas.
- Följ yrkesorganisationens särskilda säkerhetshäfte (VBG 7).
- Ställ in de justerbara skyddsanordningarna så att de är placerade så nära arbetsstycket som möjligt.
- Observera! Säkra långa arbetsstycken så att de inte tippar i slutet av sågningen (t.ex. med avrullningsskydd).

- Sågbandsskyddet (4) ska vara i det undre läget när sågen transporteras.
- Täcksydd får inte användas till transport eller för att använda maskinen på ett icke sakkunnigt sätt.
- Deformerade och skadade sågband får inte användas.
- Byt bordets insats när den är sliten.
- Starta inte maskinen om dörren som skyddar sågbandet eller den avskiljande skyddsanordningen är öppna.
- Var noga med att välja sågband och hastighet som är lämpliga för materialet som ska sågas.
- Börja inte rengöra sågbandet innan det står helt stilla.
- Om du ska såga raka snitt i små arbetsstycken mot parallellanslaget ska en skjutstock användas.
- Använd handskar vid hantering av sågband och grovt material.
- Sågbandets skydd ska vara i det understa läget och nära bordet under transport.
- När du gör geringssnitt med lutat bord ska parallellanslaget sitta på bordets undre del.
- Använd aldrig avskiljande skyddsanordningar för att lyfta eller transportera maskinen.
- Var noga med att använda sågbandets skyddsanordningar och att ställa in dem rätt.
- Håll händerna på säkert avstånd till sågbandet. Använd en skjutstock för smala snitt.
- Förvara skjutstocken i den härför avsedda hållaren på maskinen så att du kan nå den från din normala arbetsposition och alltid har den till hands.
- i sin normala arbetsposition befinner sig operatören framför maskinen.

**WARNING!** Detta el-verktyg skapar ett elektromagnetiskt fält under drift. Detta fält kan påverka aktiva eller passiva medicinska implantat under vissa omständigheter. För att förminska risken för allvarliga eller dödliga skador, rekommenderar vi att personer med medicinska implantat rådfrågar sina läkare och tillverkaren av det medicinska implantatet, innan de manövrerar el-verktyget.

## 6. Tekniska data

Växelströmsmotor	230 - 240 V ~ 50 Hz
Effekt	300W
Varvtal	1400 min <sup>-1</sup>
Sågbandslängd	1490 mm
Sågbandsbredd	3,5-12 mm
Sägebandbreite max.	12 mm
Såghastighet	880 m/min
Passagehöjd	0 - 100 mm
Passagebredd	195 mm
Bordsstorlek	313 x 302 x 25 mm
Bordets svängområde	0° bis 45°
Arbetsstycke maxstorlek.	400 x 400 x 80 mm
Vikt	18 kg

**Med förbehåll för tekniska ändringar!**

Arbetsstycket måste ha åtminstone en höjd på 3 mm och en bredd på 10 mm.

Buller- och vibrationsvärdena fastställdes motsvarande EN 61029.

Ljudtrycksnivå $L_{pA}$	77,4 dB(A)
Osäkerhet $K_{pA}$	3 dB
Ljudeffektsnivå $L_{WA}$	90,4 dB(A)
Osäkerhet $K_{WA}$	3 dB

### Bär hörselskydd!

Inverkan av buller kan förorsaka hörsselförlust.

Begränsa buller och vibrationer till ett minimum!

- Använd enbart maskiner som inte är skadade.
- Underhåll och rengör maskinen regelbundet.
- Anpassa ditt sätt att arbeta till hur maskinen fungerar.
- Överbelasta inte maskinen.
- Låt undersöka maskinen om så behövs.
- Stäng av maskinen när den inte används.

## 7. Kvarstående risker

Maskinen har tillverkats enligt senaste tekniska rön och gällande säkerhetstekniska regler. Likväl kan enstaka kvarstående risker uppträda vid arbete.

- Risk för finger- och handskador på grund av sågband som är igång om arbetsstycket styrs felaktigt. Personskador genom utslungat arbetsstycke vid felaktig fastsättning eller styrning, såsom arbete utan anslag.
- Hälsosfara på grund av trästoff eller träspån. Använd ovillkorligen personlig skyddsutrustning som ögonskydd. Använd ett utsugssystem!
- Personskador på grund av defekt sågband. Kontrollera regelbundet att sågbandet är helt.
- Risk för finger- och handskador vid sågbandsbyte. Använd lämpliga arbetshandskar.
- Risk för personskador när maskinen startas när sågbandet går igång.
- Hälsosfara på grund av ström vid användning av icke korrekta elanslutningsledning.
- Hälsosfara på grund av det roterande verktyget vid långt huvudhår och vida kläder. Använd personlig skyddsutrustning som hårnät och tätt åtsittande arbetskläder.
- Trots alla åtgärder som vidtas kan dessutom risker som inte är uppenbara kvarstå.
- Kvarstående risker kan minimeras om "Viktiga upplysningar" och "Bestämmelseenlig användning" samt övriga anvisningar i bruksanvisningen följs.

## 8. Före användning

Maskinen måste monteras stabilt, dvs. på en arbetsbänk eller skruvas fast i ett stadigt golvstativ. För detta ändamål finns redan borrhål i maskinfoten. (fig. 15)

- Sågbordet måste vara korrekt monterat.
- Innan du tar maskinen i drift måste samtliga kåpor och säkerhetsanordningar ha monterats enligt föreskrift.

- Sågbladet måste kunna rotera fritt.
- Om virket redan har bearbetats måste du vara uppmärksam på främmande föremål som t ex spik eller skruv.
- Innan du kopplar in maskinen med strömbrytaren ska du övertyga dig om att sågblad har monterats korrekt samt att de rörliga delarna inte går trögt.
- Innan du ansluter maskinen ska du kontrollera att uppgifterna på typskylten stämmer överens med nätets data.

## 9. Montering

### OBS!

Nätkontakten ska dras ur före alla underhålls-, riggnings- och monteringsarbeten på bandsågen.

### Monteringsverktyg

1 u-nyckel nyckelvidd 10/13

1 insexnyckel nyckelvidd 3

1 insexnyckel nyckelvidd 6

Bordsskivan och monteringsvinkeljärnen är inte monterade av förpackningstekniska skäl.

#### 9.1. Montera sågbord (bild 1-4)

- Öppna sidolocket (11) genom att lossa den övre (13) och undre (10) lockspärren. Lås först upp den övre lockspärren (13) med hjälp av insexnyckeln 6 mm (29) genom att vrida denna moturs. Lås sedan upp den undre lockspärren (10) genom att skruva den moturs.
- Ställ svängsegmentet på 30° genom att lossa på sågbordets spärrhandtag (21) (bild.2).
- För sågbordet (7) över sågbladet (22).
- Skruva fast sågbordet (7) med 4 sexkantsskruvar M6x12 vid svängsegmentet (18). Dra inte åt skruvarna helt.
- Sväng sågbordet till 0°-läget och lås sågbordets spärrhandtag (21).
- Rikta in bordsskivan parallellt med sågbladet. Dra åt de 4 sexkantsskruvarna.
- Efter genomförd inställning ska sidolocket (11) stängas igen genom att den nedre lockspärren (10) och den övre (13) vrids i motsatt riktning.
- Lossa de 3 sexkantsmuttrarna (X) ca 2 varv och förskjut svängsegmentet med det monterade sågbordet. Sågbandet måste löpa mitt på bordsinsatsen (6) (bild 3). Dra sedan åt de 3 sexkantsmuttrarna (X) igen (bild 4).

#### 9.2. Montering av styrskenan för parallellanslag (26) på bordet (7) (bild 3)

- Skruva in 4 vingskruvar M6x12 8§19 med vardera en underläggsbricka (32) ca. 5 mm i sågbordet (7).
- Sätt in styrskenan för parallellanslag (26), ända tills den tar i bordet.
- Dra sedan fast de 4 vingmuttrarna.

#### 9.3. Ställa in parallellanslaget (bild 5)

- Sätt parallellanslaget (25) på styrskenan (26) för parallellanslag, till vänster om sågbandet, och kläm fast det (se 10.2). Nu måste parallellanslaget vara parallellt med spåret i sågbordet (7). En korrigerig kan göras om man lossar cylinderskruvarna (34). Till detta behövs en sexkantnyckel på 4 mm (medföljer inte leveransen). Ta bort skyddet (bild 5.1).

#### 9.3.1 Ställa in skalan (bild 5)

Vid behov kan skalan på styrskenan för parallellanslag efterjusteras.

- Sätt längdstoppet till vänster om sågbandet på styrskenan parallellanslag.
- Mät 50 mm från sågbandet till parallellanslaget. Skalmärket på luppen (33) ska nu stå på 50 mm.
- Om detta inte är fallet lossar du skalans krysskruv (K) och ställer denna på 50 mm. Dra fast krysskruven igen.

#### 9.4. Spänna sågband (bild 1a)

**OBS!** När sågen inte ska användas på länge måste sågbandet lossas, dvs. sågbladets spänning ska kontrolleras innan sågen startas.

- Vrid spärrskruven (1) medurs för att spänna sågbandet (22). Sågbandets korrekta spänning kan fastställas genom att man trycker med fingret på sidan av sågbandet, ungefär på mitten mellan de båda sågbandrullarna (2+8). Härvid ska det bara gå att trycka ned sågbandet (22) minimalt (ca 1-2 mm).
- Ett sågband som spänts tillräckligt har en metallisk klang när man knackar på det.
- Lossa på sågbandet om det inte ska användas på länge, så att det inte blir översträckt.

**OBS!** Sågbandet kan gå sönder om det spänts för hårt. **RISK FÖR SKADOR!** Vid för låg spänning kan den drivna sågbandrullen (8) vridas runt, vilket gör att sågbandet stannar.

#### 9.5 Ställa in sågband (bild 1a+1b)

**OBS!** Sågbandet måste spännas korrekt innan inställningen av sågbandet kan genomföras.

- Öppna sidolocket (11) genom att lossa den övre (13) och undre (10) lockspärren. Lås först upp den övre lockspärren (13) med hjälp av insexnyckeln 6 mm (28) genom att vrida denna moturs. Lås sedan upp den undre lockspärren (10) genom att skruva den moturs.
- Vrid den övre sågbandrullen (2) långsamt medurs. Sågbandet (22) ska löpa mitt på sågbandrullen (2). Annars måste lutningsvinkeln på den övre sågbandrullen (2) korrigeras.
- Om sågbandet (22) löper mer mot den bakre kanten av sågbandrullen (2), så måste inställningsskruven (15) vridas moturs.
- Öppna säkringsskruven till den övre sågbandrullen (14).
- Vrid den undre sågbandrullen (8) långsamt med en hand för att kontrollera läget på sågbandet (22).
- Om sågbandet (22) löper mot den främre kanten av sågbandrullen (2), så ska inställningsskruven (15) vridas medurs.
- Efter inställning av den övre sågbandrullen (2) ska sågbandets (22) position på den undre sågbandrullen (8) kontrolleras. Sågbandet (22) ska även här ligga i mitten av sågbandrullen (8). Annars måste lutningen på den övre sågbandrullen (2) korrigeras på nytt.
- Sågbandrullen ska vridas några gånger tills justeringen av den övre sågbandrullen (2) får effekt på sågbandets position på den undre sågbandrullen (8).
- Dra åt säkringsskruven på den övre sågbandrullen (14).
- Efter genomförd inställning ska sidolocket (11) stängas igen genom att den nedre lockspärren (10) och den övre (13) vrids i motsatt riktning.

## 9.6. Ställa in sågbandstyrning (bild 6-9)

Både stödlager (36 + 42) och styrningsrullar (37 + 46) måste ställas in på nytt efter varje sågbandsbyte.

- Öppna sidolocket (11) genom att lossa den övre (13) och undre (10) lockspärren. Lås först upp den övre lockspärren (13) med hjälp av insexnyckeln 6 mm (28) genom att vrida denna moturs. Lås sedan upp den undre lockspärren (10) genom att skruva den moturs.
- Efter genomförd inställning ska sidolocket (11) stängas igen genom att den nedre lockspärren (10) och den övre (13) vrids i motsatt riktning.

### 9.6.1. Övre stödlager (36) (bild 6)

- Lossa det övre stödlagrets insexskruv (35).
- Förskjut stödlagret (36) tills det inte längre vidrör sågbandet (22) (avstånd max. 0,5 mm).
- Dra åt det övre stödlagrets insexskruv (35) igen.

### 9.6.2. Ställa in undre stödlager (42) (bild 8)

- Demontera sågbordet analogt med 9.1 i omvänd ordning.
- Lossa det undre stödlagrets insexskruv (41).
- Förskjut stödlagret nedan (42) tills det inte längre vidrör sågbandet (22) (avstånd max. 0,5 mm).
- Dra åt det undre stödlagrets insexskruv (41) igen.

### 9.6.3. Ställa in övre styrningsrullar (37) (bild 6+7)

- Lossa insexskruvarna från övre fästhållare (40)
- Förflytta den övre fästhållaren (39) på den övre styrningsrullen (37) tills framkanten på styrningsrullen (37) ligger ca 1 mm bakom sågbandets tanddjup.
- Dra åt insexskruvarna på den övre fästhållaren (40) igen.
- Lossa insexskruvarna från övre styrningsrullar (38).
- Skjut styrningsrullarna (37) i riktning sågband!
- Obs! Avståndet mellan styrningsrullarna (37) och sågbandet (22) får uppgå till max. 0,5 mm.
- (Sågbandet får inte sitta i kläm)
- Dra åt insexskruvarna (38) igen.
- Vrid den övre sågbandrullen (2) några gånger medurs.
- Kontrollera inställningen av de övre styrningsrullarna (38) och efterjustera vid behov.
- Efterjustera vid behov övre stödlager (36) (9.4.1).

### 9.6.4. Ställa in undre styrningsrullar (46) (bild 8+9)

- Demontera sågbord (7)
- Lossa skruven från den nedre fästhållaren (43) (U-nyckel SW 10 mm)
- Förflytta den nedre fästhållaren (47) på den nedre styrningsrullen (46) tills framkanten på den nedre styrningsrullen (46) ligger ca 1 mm bakom sågbandets tanddjup.
- Dra åt skruven på den nedre fästhållaren (43) igen.
- Lossa insexskruvarna från de nedre styrningsrullarna (45).
- Skjut de båda nedre styrningsrullarna (46) så långt i riktning mot sågbandet att avståndet mellan styrningsrullarna (46) och sågbandet (22) uppgår till max. 0,5 mm. (Sågbandet får inte sitta i kläm)
- Dra åt insexskruvarna på de nedre styrningsrullarna (45) igen.
- Vrid den undre sågbandrullen (8) några gånger medurs.

- Kontrollera inställningen av de nedre styrningsrullarna (46) och efterjustera vid behov.
- Efterjustera vid behov nedre stödlager (42) (9.4.2).

## 9.7. Ställa in övre sågbandstyrning (5) (bild 10)

- Lossa sågbandstyrningens spärrhandtag (24).
- Sänk sågbandstyrningen (5), genom att vrida på sågbandstyrningens (23) inställningshandtag, så nära det material som ska sågas som möjligt (avstånd ca 2-3 mm).
- Dra åt spärrhandtaget (24) igen.
- Inställningen ska kontrolleras resp. göras om före varje sågning.

## 9.8. Justera sågbord (7) till 90° (bild 11+12)

- Ställ övre sågbandstyrning (5) i det översta läget.
- Lossa sågbordets spärrhandtag (21) genom att vrida moturs.
- Lägg vinkeln mellan sågband (22) och sågbord (7). Vinkel ingår inte i leveransen.
- Vrid sågbordet (7) så att det lutar tills vinkeln mot sågbandet (22) är exakt 90°. Om sågbordet redan ligger på skruven (49) och 90°vinkel inte kan ställas in ska muttern (50) lossas och skruven (49) förkortas genom att vridas medurs.
- Dra åt sågbordets spärrhandtag (21) igen genom att vrida medurs.
- Lossa på muttern (50) vid behov.
- Justera skruven (49) tills sågbordet vidrörs på undersidan.
- Dra åt muttern (50) igen för att fixera skruven (49).
- Justera vid behov skalindikatorn (51) på gradskalan (52) till 0°. (Bild 11)

## 9.9. Val av sågband

Det sågband som levereras tillsammans med bandsågen är avsett för universell användning. Beakta följande kriterier vid val av sågband:

- Med ett smalt sågband kan du såga snävare radier än med ett brett.
- Ett brett sågband används när man vill ha ett rakt snitt. Detta är särskilt viktigt när man sågar i trä. Sågbandet tenderar att följa träets ådring och därför avvika lätt från den önskade skärningen.
- Fintandade sågband sågar glattare, men även långsammare, är grovtandade sågband.

**OBS!** Använd aldrig böjda eller spruckna sågband!

## 9.10. Byta sågband (bild. 1a+1b+3+15)

- Ställ in sågbandstyrningen (5) på ca halva höjden mellan sågbordet (7) och maskinchassit (16).
- Lossa lockspärrarna (10+13) och öppna sidolocket (11).
- Ta bort styrskenan parallellanslag (26) i omvänd riktning (se 9.2)
- Lossa på sågbandet (22) genom att vrida spärrskruven (1) moturs.
- Ta bort sågbandet (22) från sågbandrullarna (2+8) och ta ut det genom skåran i sågbordet (7).
- Sätt det nya sågbandet (22) mitt på de båda sågbandrullarna (2+8) igen. Tänderna på sågbandet (22) måste peka nedåt i sågbordets riktning (bild 6).
- Spänna sågband (22) (se 9.4)
- Stäng sidolocket (11) igen.
- Montera därefter styrskenan för parallellanslag igen (enligt 9.2).

### 9.11. Byta bordsinsats (bild 14)

Bordsinsatsen (6) ska bytas vid slitage eller skada, annars råder en förhöjd skaderisk.

- Ta ut den slitna bordsinsatsen (6) uppåt.
- Den nya bordsinsatsen monteras i omvänd ordning.

### 9.12. Utsugsrör (bild 1b)

Bandsågen har ett utsugsrör (20)100/40mm för spån. Driv enheten endast med lämplig utsugning. Kontrollera och rengör utsugskanaler regelbundet.

### 9.13. Skjutstockhållare (bild 13)

Skjutstockhållaren (48) är förmonterad på maskinchassit. När skjutstocken (27) inte används ska den alltid förvaras i skjutstockhållaren.

## 10. Användning

### 10.1. Till-/frånbrytare (12) (bild 16)

- Du startar sågen genom att trycka på den gröna knappen "1".
- För att stänga sågen måste du trycka på den röda knappen "0".
- Bandsågen är utrustad med en underspänningsbrytare. Du måste starta om bandsågen vid ett strömavbrott.

### 10.2. Parallellanslag (bild 17)

- Tryck spännbygeln (H) på parallellanslaget (25) uppåt
- Sätt parallellanslaget (25) till vänster eller höger om sågbandet (22) på styrskenan parallellanslag och ställ in på önskat mått.
- Tryck spännbygeln (H) nedåt för att fixera parallellanslaget (25).
- Se till att parallellanslaget (25) alltid löper parallellt med sågbandet (22).

### 10.3. Sågning på snedden (bild 2+12+19)

För att kunna såga på snedden parallellt med sågbandet (22) kan sågbordet (7) lutas framåt 0°- 45°.

- Lossa sågbordets spärrhandtag (21).
- Luta sågbordet (7) framåt tills önskat vinkelmått är inställt på skalan (52).
- Dra åt spärrhandtaget (21) igen.

**OBS!** Vid lutande sågbord (7) ska parallellanslaget (25) anbringas i arbetsriktning till höger om sågbandet (22). Detta förhindrar att arbetsstycket glider ur läge.

## 11. Arbetsinstruktioner

Följande rekommendationer är exempel på hur du använder sågen på ett säkert sätt. De säkra arbetsätt som beskrivs nedan är avsedda att bidra till säkerheten, men beskrivningen kan inte vara anpassad, fullständiga eller tillämplig på varje arbetsinsats. Den kan inte ta upp alla tänkbara farliga situationer, utan måste tolkas med gott omdöme.

- Om du arbetar med maskinen inomhus måste den anslutas till ett utsugssystem. För arbete inom ramen för kommersiell användning måste ett utsug som uppfyller kraven för sådan användning användas.

- När maskinen är ur drift, t.ex. vid arbetsdagens slut, ska sågbandets spänning lossas. Sätt upp en anvisning på maskinen om att sågbandet måste spännas så att nästa användare blir informerad om detta.
- Sågband som inte används ska förvaras sammanlagda och på ett säkert sätt i ett torrt utrymme. Kontrollera om de har defekter (tänder, sprickor) innan du använder dem. Defekta sågband får inte användas!
- Använd lämpliga handskar när du hanterar sågband.
- Alla skydds- och säkerhetsanordningar måste vara säkert monterade på maskinen innan du börjar arbeta. Rengör aldrig sågbandet eller sågbandets styrskenor med en borste eller skrapa som du håller i handen när sågbandet är igång. Sågband med hartsbeläggning äventyrar arbets säkerheten och måste rengöras regelbundet. Använd skyddsglasögon och hörselskydd för att skydda dig under arbetet. Använd ett hårnät om du har långt hår. Vida ärmar rullas upp över armbågen.
- Ställ alltid sågbandets styrskenor så nära arbetsstycket som möjligt under arbetet.
- Se till att ha god belysning i arbetsområdet och dess omgivning.
- Använd alltid längdanslaget när du sågar raka snitt för att förhindra att arbetsstycket tippar eller glider iväg. Använd skjutstocken när du arbetar med smala arbetsstycken som matas fram för hand. När du sågar på snedden ska du ställa sågbordet i dess motsvarande position och föra arbetsstycket längs längdanslaget.
- Var noga med att styra arbetsstycket på ett säkert sätt. När du skär böjda eller oregelbundna snitt ska du mata fram arbetsstycket med båda händerna med fingrarna ihop. Håll fast i arbetsstyckets säkra del.
- Använd en hjälpschablon om du ska göra flera böjda eller oregelbundna snitt. När du sågar runt trä ska du säkra arbetsstycket mot att rotera. För att arbeta säkert när du sågar på längden ska du använda specialtillbehöret tvärsnittmått.

**OBSERVERA!** Vi rekommenderar att du gör en test-sågning efter varje ny inställning för att kontrollera inställda mått.

- Ställ alltid bandets övre styrskena så nära arbetsstycket som möjligt under all sågning.
- Du ska alltid styra arbetsstycket med båda händerna och platt på bandsågsbordet (7) för att undvika att sågbandet kläms.
- Du ska alltid mata fram arbetsstycket med ett jämnt tryck som är precis så starkt att sågbandet sågar igenom materialet utan problem, men inte blockerar det.
- Använd alltid längdanslaget (25) för alla arbeten där det kan användas.
- Det är bättre att göra ett snitt i ett arbetssteg i stället för i flera steg som kan kräva att du drar tillbaka arbetsstycket. Om du ändå inte kan undvika att dra tillbaka arbetsstycket ska bandsågen först stängas av. Arbetsstycket ska inte dras tillbaka innan sågbandet står stilla.
- Arbetsstycket ska alltid styras i den längsta sidan under sågningen.

**OBSERVERA!** Du måste ovillkorligen använda en skjutstock om du sågar smala arbetsstycken. Skjutstocken (27) ska alltid förvaras nära till hands upphängd i sin krok på sågens sida.

### 11.1. Utföra sågning på längden (fig. 20)

Under sågning på längden sågas arbetsstycket i längsgående riktning.

- Ställ in längdanslaget (25) på sågbandets vänstra sida (om det är möjligt) efter önskad bredd.
- Sänk ner sågbandets styrskena (5) till arbetsstycket.
- Starta sågen.
- Tryck en sida av arbetsstycket mot längdanslaget (25) med höger hand medan den platta sidan ligger på sågbordet (7).
- Mata fram arbetsstycke jämnt i sågbandet längs längdanslaget (25).
- Viktigt: Långa arbetsstycken måste säkras så att de inte tippar i slutet av sågningen (t.ex. med avrullningsskydd).

### 11.2. Utföra sågning på snedden (fig. 19)

- Ställ in sågbordet på önskad vinkel (se 10.3).
- Utför snitt som beskrivs under 11.1.

Se vid sågning på snedden till att endast använda parallellanslaget till höger om sågbandet.

### 11.3. Sågning på fri hand (fig. 21)

En av de viktigaste egenskaperna hos bandsågar är möjligheten att utan problem såga kurvor och radier.

- Sänk ner sågbandets styrskena (5) till arbetsstycket.
- Starta sågen.
- Tryck arbetsstycket hårt mot sågbordet (7) och skjut långsamt in det i sågbandet.
- I många fall kan det vara till hjälp att först såga kurvor och hörn grovt ca 6 mm från linjen.
- Om du behöver såga kurvor som är för snäva för det använda sågbandet måste du först såga hjälpsnitt fram till kurvans framsida, så att bitarna faller av som träavfall när radien slutgiltigt sågas.

## 12. Transport

Maskinen får bara lyftas och transporteras i ramen eller i ställningens skiva. Lyft aldrig maskinen i skyddsanordningarna, inställningshandtagen eller i sågbordet när den ska transporteras.

Sågbandets skydd måste vara i det understa läget och nära bordet under transport.

Lyft aldrig i bordet!

Maskinen ska avskiljas från elnätet före transporten.

## 13. Rengöring och underhåll

**WARNING!** Dra ut stickproppen för varje inställning, underhåll eller reparation!

### Rengöra maskinen

- Håll skyddsanordningarna, ventilationsöppningarna och motorkåpan i så damm- och smutsfritt skick som möjligt. Torka av maskinen med en ren duk eller blås av den med tryckluft med svagt tryck.
- Vi rekommenderar att du rengör maskinen efter varje användningstillfälle.

### Underhåll

I maskinens inre finns inga delar som kräver underhåll.

## Serviceinformation

Kom ihåg att följande delar i denna produkt är utsatta för ett bruksmässigt och naturligt slitage samt att följande delar krävs som förbrukningsmaterial.

Slitagedelar\*: bandsåg, bordsinsatsen, tryck pinne

\* ingår inte tvunget i leveransomfattningen!

## 14. Lagring

Lagra apparaten och dess tillbehör på en plats, som är mörk, torr och frostfri såväl som utom räckhåll för barn. Den optimala lagringstemperaturen ligger mellan 5 och 30°C.

Förvara el-verktyget i dess originalförpackning.

Täck över el-verktyget för att skydda det mot damm eller fukt.

Förvara bruksanvisningen tillsammans med el-verktyget.

## 15. Elektrisk anslutning

Den installerade elmotorn är ansluten driftsredo. Anslutningen motsvarar de tillämpliga VDE- och DIN-bestämmelserna. Kundens nätanslutning såväl som förlängningssladdar, som används, måste motsvara dessa föreskrifter.

### Viktiga upplysningar

Motorn kopplas från automatiskt om den överbelastas. Motorn kan kopplas på igen efter en avkylningstid (tiderna skiljer sig åt).

### Skadad elanslutningsledning

Det uppstår ofta isoleringsskador på elektriska anslutningsledningar.

### Orsakerna till detta kan vara:

- tryckställen, om anslutningsledningarna leds genom fönster eller dörrposter.
- Brottställen på grund av felaktig fastsättning eller ledning av anslutningsledning.
- Skärställen på grund av anslutningsledningen har körts över.
- Isolationsskador på grund av att sladden har dragits ut ur vägguttaget.

Sprickor på grund av att isoleringen är föråldrad.

Sådana skadade elektriska anslutningsledningar får inte användas och är livsfarliga på grund av isoleringsskadorna.

Kontrollera regelbundet om det finns skador på de elektriska anslutningsledningarna. Se till så att anslutningsledningen inte är inkopplat i elnätet när du kontrollera detta.

Elektriska anslutningsledningar måste motsvara de tillämpliga VDE- och DIN-bestämmelserna. Använd endast anslutningsledningar med beteckningen H05VV-F.

Trycket på typbeteckningen på anslutningskabeln är en föreskrift.

### Växelströmsmotor

- Nätspänningen måste uppgå till 230-240 V~.
- Förlängningskablar upp till 25 m måste ha ett tvärsnitt på 1,5 kvadratmillimeter.



Endast el-specialister får genomföra anslutningar och reparationer av den elektriska utrustningen.

**Vid förfrågningar ska du ange följande uppgifter:**

- Motorns strömart
- Uppgifterna på maskinens typskylt
- Uppgifterna på motorn typskylt

## 16. Avfallshantering och återanvändning

### Avfallshandera transportförpackningen

Förpackningen skyddar maskinen mot transportskador. Förpackningens material är i regel valda med hänsyn tagen till avfallshanderingens tekniska aspekter och är därför återvinningsbara. Återvunna material spar råvaror och minskar sopmängden.

Delar av förpackningen (t.ex. plast, Styropor®) kan vara farliga för barn. Kvävningrisk! Förvara förpackningsdelar utom räckhåll för barn och avfallshandera dem så fort som möjligt.

## 17. Åtgärda störningar

Störning	Möjlig orsak	Åtgärd
Motorn fungerar inte	Motor, kabel eller stickkontakt är defekt, säkringarna har förbrunnit  Huskåpans lock är öppet (ändlägesbrytare)	Låt en fackman kontrollera maskinen. Reparera aldrig motorn själv. Fara! Kontrollera säkringar, byt eventuellt ut. Stäng till huskåpans lock noggrant
Motorn startar långsamt och når inte driftshastigheten.	Spänningen är för låg, lindningarna är skadade, kondensatorn utbrunnen	Låt elverket kontrollera spänningen. Låt en fackman kontrollera motorn. Låt en fackman byta ut kondensatorn.
Motorn ger för mycket buller	Lindningarna skadade, motorn defekt	Låt en fackman kontrollera motorn.
Motorn når inte full effekt.	Strömkretsen i nätanläggningen är överlastad (lampor, andra motorer etc.)	Använd inga andra apparater eller motorer på samma strömkrets
Motorn överhettas lätt.	Överbelastning av motorn, otillräcklig kylning av motorn	Förhindra överbelastning av motorn vid skärning, ta bort damm från motorn, så att en optimal kylning av motorns garanteras.
Sågsnittet är rätt eller vågformat	Sågbladet är trubbigt, tandformen inte lämpligt för materialtjockleken	Efterslipa sågbladet resp. sätt in ett lämpligt sågblad
Arbetsstycket slits upp resp. splittras	Snittrycket är för högt resp. sågbladet är inte lämpligt för användning	Använd ett lämpligt sågblad
Sågbandet löper inte korrekt	Styrskenorerna är inställda fel  Fel sågband	Ställ in styrskenorerna enligt bruksanvisningens anvisningar Välj ett sågband enligt bruksanvisningens anvisningar
Brända fläckar på träet under arbetet	Slött sågband Fel sågband	Byt sågbandet Välj ett sågband enligt bruksanvisningens anvisningar
Sågbandet fastnar under arbetet	Slött sågband Harts på sågbandet Styrskenorerna är inställda fel	Byt sågbandet Rengör sågbandet Ställ in sågbandets styrskenor enligt bruksanvisningens anvisningar

### Släng inte gamla apparater tillsammans med hushållsavfall!



Denna symbol anger att produkten inte får kastas tillsammans med hushållsavfall i enlighet med direktivet om avfall som utgörs av eller innehåller elektriska eller elektroniska produkter (2012/19/EU) och nationell lagstiftning.

Produkten ska lämnas in på en för ändamålet avsedd uppsamlingsplats. Inlämning kan eventuellt göras på platsen för inköpet av produkten eller på en uppsamlingsplats för återvinning av elektriska och elektroniska produkter. Felaktig hantering av avfall kan på grund av de potentiellt farliga ämnen som ofta ingår i elektrisk och elektronisk utrustning ha en negativ inverkan på miljön och människors hälsa. Genom korrekt kassering av denna produkt kommer du att bidra till en effektiv användning av naturresurser. För information om kassering av uttjänt utrustning för återvinning, kontakta kommunen för att ta reda på var din närmsta återvinningscentral finns för deponering av elektrisk och elektronisk utrustning.

## Sisällysluettelo

## Sivu:

1.	Johdanto	132
2.	Laitteen kuvaus (kuva 1-15)	132
3.	Toimituksen sisältö	132
4.	Määräystenmukainen käyttö	133
5.	Tärkeitä ohjeita	133
6.	Tekniset tiedot	135
7.	Jäännösriskit	135
8.	Ennen käyttöönottoa	136
9.	Asennus	136
10.	Käyttö	138
11.	Työohjeet	138
12.	Kuljetus	139
13.	Puhdistus ja huolto	139
14.	Varastointi	140
15.	Sähköliitäntä	140
16.	Hävittäminen ja kierrätys	140
17.	Häiriöiden poistaminen	141

## Laitteessa olevien merkkien selitys

	Varoitus! Jos ohjeet laiminlyödään, seurauksena voi olla hengenvaara, vammautumisvaara tai työkalun vioittuminen!
	Lue ja huomioi käyttöohje ja turvallisuusohjeet ennen käyttöönottoa!
	Käytä suojalaseja!
	Käytä kuulosuojaimia!
	Käytä hengityssuojainta, jos työssä muodostuu pölyä!
	Huomio! Vammautumisvaara! Älä tartu liikkuvaan olevaan sahanterään!
	Käytä suojakäsineitä.
	Huomio! Ennen laitteen asennusta, puhdistusta, muutosasennuksia, kunnossapitoa, varastointia ja kuljettamista se on kytkettävä pois päältä ja irrotettava virransyötöstä.
	Sahanterän suunta

## 1. Johdanto

### Valmistaja:

scheppach  
Fabrikation von Holzbearbeitungsmaschinen GmbH  
Günzburger Straße 69  
D-89335 Ichenhausen

### Arvoisa asiakas,

toivotamme sinulle paljon iloa ja menestystä työssäsi uuden laitteen kanssa.

### Ohje:

Tämän laitteen valmistaja ei voimassa olevan tuotevastuulain mukaan vastaa vahingoista, jotka syntyvät tähän laitteeseen tai sen aiheuttamina seuraavista syistä:

- epäasianmukainen käsittely,
- käyttöohjeen noudattamatta jättäminen,
- kolmannen osapuolen, ei valtuutetun korjaajan tekemät korjaukset,
- muiden kuin alkuperäisten varaosien asennus tai vaihto laitteeseen,
- määräystenvastainen käyttö,
- sähkölaitteiston toimimattomuus, kun sähköä koskevia määräyksiä ja VDE-määräyksiä 0100, DIN 57113 / VDE0113 ei ole noudatettu.

### Ota huomioon:

Lue ennen asennusta ja käyttöönottoa käyttöohjeen koko teksti.

Tämän käyttöohjeen tarkoituksena on helpottaa tutustumista sähkötyökaluun sekä sen käyttöä määräystenmukaisissa käyttömahdollisuuksissa.

Käyttöohje sisältää tärkeitä ohjeita siitä, miten työskentelet sähkötyökalullasi turvallisesti, oikein ja taloudellisesti, ja miten vältät vaarat, säästät korjauskuluissa, vähennät seisokkiaikoja ja lisäät sähkötyökalun luotettavuutta ja elinkaarta.

Tässä käyttöohjeessa olevien turvallisuusmääräysten lisäksi sinun on ehdottomasti otettava huomioon myös käyttömaassa voimassa olevat määräykset sähkötyökalun käytöstä.

Säilytä käyttöohjetta muovikotelossa lialta ja kosteudelta suojattuna sähkötyökalun yhteydessä. Jokaisen sähkötyökalua käyttävän on luettava se ennen töiden aloitusta ja noudatettava siinä olevia ohjeita. Sähkötyökalulla saavat työskennellä vain henkilöt, jotka ovat saaneet opastuksen sen käyttöön ja ovat perillä siihen liittyvistä vaaroista. Vaadittua vähimmäisikää on noudatettava.

Tässä käyttöohjeessa olevien turvallisuusohjeiden ja käyttömaassa voimassa olevien erikoismääräyksiä ohella on otettava huomioon myös puuntyöstökoneiden käyttöä yleisesti koskevat tekniset säännöt.

Valmistaja ei vastaa onnettomuuksista tai vahingoista, jotka ovat aiheutuneet siitä, ettei tätä käyttöohjetta ja turvallisuusohjeita ole noudatettu.

## 2. Laitteen kuvaus (kuva 1-16)

1. Kiristysruuvi
2. Vannepyörä ylhäällä
3. Kumipinta
4. Vannesahan terän suojalaite
5. Teräohjain ylhäällä
6. Pöytäalusta
7. Sahapöytä
8. Vannepyörä alhaalla
9. Tukijalka
10. Kansilukitus (alhaalla)
11. Sivukansi
12. Päälle/pois-kytkin
13. Kansilukitus (ylhäällä)
14. Vannepyörän lukkoruuvi ylhäällä
15. Vannepyörän säätöruuvi ylhäällä
16. Koneen runko
17. Virtajohto
18. Kääntöosa
19. Moottori
20. Imuyhde
21. Sahapöydän kiinnityskahva
22. Vannesahan terä
23. Teräohjaimen säätökahva
24. Teräohjaimen kiinnityskahva
25. Sivuvaste
26. Sivuvasteen ohjauskisko
27. Työnnin
28. Koloavain 3 mm
29. Koloavain 6 mm
30. Kiintoavain
31. Siipiruuvi (M6x12)
32. Välilaatta (6 mm)
33. linsissä
34. Lieriöruuvi
35. Kuusioruuvi, tukilaakeri ylhäällä
36. Tukilaakeri ylhäällä
37. Ohjainrulla ylhäällä
38. Kuusioruuvi, ohjainrulla ylhäällä
39. Kiinnityspidike (ylhäällä)
40. Kuusioruuvi, kiinnityspidike ylhäällä (2x)
41. Kuusioruuvi, tukilaakeri alhaalla
42. Tukilaakeri alhaalla
43. Ruuvi, kiinnityspidike alhaalla
44. Sahanterän suojuus
45. Kuusioruuvi, ohjainrulla (alhaalla)
46. Ohjainrulla, alhaalla
47. Kiinnityspidike (alhaalla)
48. Työntimen pidike
49. Ruuvi (sahapöydän säätö)
50. Mutteri (sahapöydän säätö)
51. Asteikon osoitin
52. Asteikko

## 3. Toimituksen sisältö

- Avaa pakkaus ja ota laite varovasti ulos.
- Poista pakkausmateriaali sekä pakkaus-/ja kuljetusvarmistimet (jos sellaiset on).
- Tarkasta, että toimitus on täydellinen.
- Tarkasta, onko laitteessa tai lisätarvikkeissa kuljetusvaurioita.
- Säilytä pakkaus jos mahdollista takuuajan päättymiseen asti.

## HUOMIO!

Laite ja pakkausmateriaalit eivät ole lasten leikkikaluja! Lapset eivät saa leikkiä muovipussien, kalvojen tai pienosien kanssa! Vaarana osien joutuminen nieluun sekä tukehtumisen vaara!

- Vannesaha / Vannesahan terä (esiasennettu)
- Sahapöytä
- Työnnin
- Sivuvaste
- Sivuvasteen ohjauskisko
- Kiintoavain koko 10/8
- Koloavain koko 3/6
- Lisävarustepussi
- Alkuperäinen käyttöohje

## 4. Määräystenmukainen käyttö

Vannesahaa käytetään puuta tai puunkaltaista materiaalia olevien työkappaleiden pitkittäis- ja poikittaissuuntaiseen sahaamiseen. Pyöreitä materiaaleja saa sahata vain käyttäen sopivia pidikkeitä.

Mikään sen ylittävä käyttö ei ole määräystenmukaisista käyttöä. Näin syntyvistä vahingoista ja loukkaantumisista vastaa käyttäjä itse, ei valmistaja.

Vain koneelle sopivia sahanteriä saa käyttää. Määräystenmukaiseen käyttöön kuuluu myös turvallisuusohjeiden sekä käyttöohjeissa olevien asennusohjeiden ja käyttöohjeiden noudattaminen. Koneita käyttävien ja huoltavien henkilöiden on oltava hyvin perehtynyt koneeseen ja tuntea siihen liittyvät vaarat.

Lisäksi voimassa olevia tapaturmientorjuntamääräyksiä on noudatettava mitä tarkimmin. Työterveyteen ja turvatekniseen alueeseen kuuluvia yleisiä sääntöjä on noudatettava. Jos koneeseen tehdään muutoksia, valmistajan vastuu ei ole enää voimassa eikä valmistaja vastaa enää millään tavoin näin syntyvistä vahingoista.

Määräystenmukaisesta käytöstä huolimatta tiettyjä jäljellä olevia vaaratekijöitä ei voida kokonaan sulkea pois. Koneen rakenteen ja kokoonpanon mukaan seuraavat kohdat ovat mahdollisia:

- Kuulovauriot, jos tarvittavia kuulosuojaimia ei ole käytetty.
- Terveydelle haitallinen puupöly käytettäessä sahaa suljetuissa tiloissa.
- Onnettomuusvaara koskettaessa kädellä työkalun suojaamattomalle leikkausalueelle.
- Vammautumisvaara työkaluja vaihdettaessa (viiltovammojen vaara).
- Työkappaleiden tai työkappaleen osien sinkoutumisen vaara.
- Sormien puristuminen.
- Takaiskusta aiheutuva vaara.
- Työkappaleen kallistuminen riittämättömän työkappaleen asetuspinnan vuoksi.
- Leikkuutyökaluun koskeminen.
- Oksan kappaleiden ja työkappaleen osien ulos sinkoileminen.

Ota huomioon, että laitteitamme ei määräystenmukaisessa käytössä ole tarkoitettu yritys-, ammattilais- tai teollisuuskäyttöön. Valmistajan takuu ja vastuu ei ole voimassa, jos laitetta käytetään yritystoiminnassa, käsityöläisammateissa tai teollisuudessa tai jossakin vastaavissa tehtävissä.

## 5. Tärkeitä ohjeita

**HUOMIO!** Sähkötyökalujen käytössä on seuraavat varotoimenpiteet otettava huomioon, jotta suojaudutaan sähköiskulta, loukkaantumisilta ja palovaaralta. Lue kaikki nämä ohjeet, ennen kuin käytät tätä sähkötyökalua, ja säilytä turvallisuusohjeet huolellisesti.

### Turvallinen työskentely

- 1 Pidä työalueesi hyvässä järjestyksessä.
  - Työalueella vallitseva epäjärjestys voi aiheuttaa onnettomuuksia.
- 2 Ota huomioon ympäristön vaikutukset.
  - Älä altista sähkötyökalua sateelle.
  - Älä käytä sähkötyökalua kosteassa tai märässä ympäristössä.
  - Huolehdi hyvästä valaistuksesta työalueella.
  - Älä käytä sähkötyökalua paikassa, jossa on palo- tai räjähdysvaara.
- 3 Suojaa itsesi sähköiskulta.
  - Vältä kehon kosketusta maadoitettuihin osiin (esim. putkiin, lämpöpattereihin, sähköliesiin, kylmälaitteisiin).
- 4 Huolehdi siitä, että muut henkilöt pysyvät etäällä.
  - Älä anna muiden henkilöiden, eri toten lasten, koskea sähkötyökaluun tai sen johtoon. Huolehdi siitä, että he pysyvät riittävän kaukana työalueesta.
- 5 Säilytä käyttämättömiä sähkötyökaluja turvallisesti.
  - Sähkötyökalut, jotka eivät ole käytössä, tulee säilyttää kuivassa, korkealla olevassa tai suljetussa paikassa, lasten ulottumattomissa.
- 6 Älä ylikuormita sähkötyökalua.
  - Työskentelet paremmin ja turvallisemmin annetulla tehoalueella.
- 7 Käytä oikeanlaista sähkötyökalua.
  - Älä käytä teholtaan heikkoa sähkötyökalua raskaisiin töihin.
  - Älä käytä sähkötyökalua sellaisiin töihin, joihin sitä ei ole tarkoitettu. Älä esimerkiksi käytä käsisirkkeliä puunoksien tai halkojen sahaukseen.
  - Älä käytä sähkötyökalua polttopuiden pilkkomiseen.
- 8 Käytä sopivaa vaateetusta.
  - Älä käytä löysiä vaatteita tai koruja, jotka voivat tarttua liikkuviin osiin.
  - Ulkona työskennellessä on suositeltavaa käyttää luistamattomia jalkineita.
  - Käytä hiusverkkoa, jos sinulla on pitkät hiukset.
- 9 Käytä suojaruustusta
  - Käytä suojaruseja.
  - Käytä pölyä nostattavissa töissä hengityssuojainta.
- 10 Liitä pölynpoistolaitteistoon käsiteltäessä puuta
  - Jos pölynimu- ja keräysliitännät ovat käytössä, varmista että ne yhdistetään oikein ja niitä käytetään oikein.

- Käyttö ahtaissa tiloissa on sallittu vain puuta, puuta muistuttavia aineita ja muoviva  
työstettäessä ja sopivaa poistoa käytettäessä.
- 11 Älä käytä johtoa sellaisiin tarkoituksiin, joihin sitä ei ole tarkoitettu.
  - Älä käytä johtoa pistokkeen vetämiseen irti pistorasiasta. Suojaa johto kuumuudelta, öljyltä ja teräviltä reunoilta.
- 12 Varmista työkappaleen kiinnitys.
  - Käytä kiinnitinlaitteita tai ruuvipuristinta pitääksesi työkappaleen paikallaan. Näin se pysyy paremmin paikallaan kuin kädellä pitäen ja konetta voi käyttää molemmin käsin.
  - Pitkiin työkappaleisiin tarvitaan lisälusta (pöytä, pukit, jne.), jotta kone ei kaadu.
  - Paina työkappaletta aina tiukasti työlevyvä ja vastetta vasten välttääksesi työkappaleen heilumisen tai kääntymisen.
- 13 Vältä pitämästä vartaloasi epänormaalissa asennossa.
  - Pidä huoli siitä, että seisot tukevasti ja säilytät koko ajan tasapainon.
  - Vältä huonoja käsien asentoja, joissa odottamaton lipsahdus voi satuttaa toisen tai molemmat kädet sahanterään.
- 14 Hoida työkalujasi huolellisesti.
  - Pidä leikkaustyökalut terävinä ja puhtaina, jolloin työ sujuu helpommin ja turvallisemmin.
  - Noudata voitelua ja työkalun vaihtoa koskevia ohjeita.
  - Tarkasta sähkötyökalun johto säännöllisesti ja anna hyväksytyt ammattilaisen uusia se, jos siinä on vaurioita.
  - Tarkasta jatkojohdot säännöllisesti ja vaihda ne, jos ne ovat vaurioituneet.
  - Pidä käsikahvat kuivina, puhtaina, öljyttöminä ja rasvattomina.
- 15 Irrota pistoke pistorasiasta.
  - Älä koskaan poista irrallisia palasia, lastuja tai kiinni jääneitä puosia, kun sahanterä pyörii.
  - Irrota pistoke pistorasiasta, kun et käytä sähkötyökalua, ennen huoltoa ja työkalujen kuten sahanterän, porien, jyrsimien, vaihtoa.
  - Kun terä jää leikattaessa jumiin liiallisen syöttövoiman takia, sammuta laite ja irrota se sähköverkosta. Poista työkappale ja varmista, että terä pyörii vapaasti. Kytke virta päälle ja suorita leikkaus uudestaan käyttäen pienempää voimaa.
- 16 Älä jätä työkaluavainta kiinni.
  - Tarkasta ennen kuin kytket päälle, että avaimet ja säätötyökalut on poistettu.
- 17 Estä koneen tahaton käynnistyminen.
  - Varmista, että kytkin on pois päältä, kun liität pistokkeen pistorasiaan.
- 18 Käytä ulkokäyttöön tarkoitettua jatkojohtoa.
  - Käytä ulkotöissä vain siihen hyväksyttyä ja vastaavasti merkittyä jatkojohtoa.
  - Käytä johtokelaa vain aukirullatussa tilassa.
- 19 Ole koko ajan tarkkaavaisena.
  - Ole huolellinen siinä, mitä teet. Ryhdy työhön ajatuksen kanssa. Älä käytä sähkötyökalua, jos sinulla keskittymisvaikeuksia.
- 20 Tarkasta sähkötyökalusta, ettei siinä ole vaurioita.
  - Ennen kuin sähkötyökalua käytetään edelleen, on suojalaitteiden ja lievästi vaurioituneiden osien moitteeton ja määräystemukainen toiminta tarkastettava huolellisesti.

- Tarkasta, että liikkuvat osat toimivat moitteettomasti eivätkä jumiudu ja ettei vaurioituneita osia ole. Kaikkien osien on oltava asennettu oikein ja täytettävä kaikki vaatimukset, jotta sähkötyökalun moitteeton käyttö olisi taattu.
- Liikkuvaa suojusta ei saa avatussa tilassa kiinnittää.
- Vaurioituneet suojalaitteet ja osat täytyy korjauttaa tai vaihdattua määräystenmukaisesti hyväksytyssä ammattikorjaamossa, jollei käyttöohjeessa ole muuta ilmoitettu.
- Vaurioituneet kytkimet saa vaihtaa vain asiakaspalvelun korjaamo.
- Älä käytä virheellisiä tai vaurioituneita liitosjohtoja.
- Älä käytä sähkötyökalua, jos sen kytkintä ei voi kytkeä päälle eikä pois päältä.
- 21 HUOMIO!
  - Muiden käyttötyökalujen ja muiden lisätarvikkeiden käyttö voi merkitä loukkaantumista käyttäjälle.
- 22 Korjauta sähkötyökalusi sähköalan ammattilaisella.
  - Tämä sähkötyökalu vastaa asiaankuuluvia turvallisuusmääräyksiä. Korjaukset saa tehdä vain sähköalan ammattilainen käyttämällä alkuperäisvaraosia; muutoin käyttäjän turvallisuus saattaa vaarantua.

#### Lisäturvaohjeet

- Käytä suojakäsineitä kaikissa vanhesahan terälle tehtävissä huoltotoissa!
- Kun sahataan pyöreitä tai epäsäännöllisen muotoisia puuta, täytyy käyttää laitetta, joka estää työkappaleen kiertymisen.
- Kun sahataan lautojen reunoja, täytyy käyttää laitetta, joka estää työkappaleen takaiskun.
- Pölypäästöarvojen noudattamiseksi puuntyöstössä ja käytön turvallisuuden varmistamiseksi on liitettävä pölynimulaitteisto, jonka ilman virtausnopeus on vähintään 20 m/s.
- Anna turvallisuusohjeet kaikille henkilöille, jotka työskentelevät koneen parissa.
- Älä käytä sahaa polttopuiden sahaamiseen.
- Koneessa on turvakytin, joka estää sen uudelleenkäynnistymisen virtakatkoksen jälkeen.
- Tarkasta ennen käyttöönottoa, että laitteen tyyppikilvessä ilmoitettu jännite vastaa verkkovirran jännitettä.
- Käytä johtokelaa vain, kun se on kelattu auki.
- Koneella työskenteleviä henkilöitä ei saa häiritä.
- Huomioi moottorin ja vanhesahan terän pyörimissuunta.
- Koneessa olevia turvalaitteita ei saa purkaa eikä tehdä toimimattomiksi.
- Älä leikkaa työkappaleita, jotka ovat niin pieniä, ettei niistä voi pitää kunnolla käsin kiinni.
- Älä koskaan poista irronneita sirpaleita, lastuja tai kiinni juuttuneita puosia vanhesahan terän liikkeessä.
- Voimassa olevat tapaturmantorjuntamääräykset ja muut yleisesti voimassa olevat turvatekniset määräykset on huomioitava.
- Huomioi työturvallisuusviranomaisen antamat tiedotteet (VBG 7).

- Säädä säädettävät suojalaitteet niin, että ne ovat mahdollisimman lähellä työkappaletta.
- Huomio! Estä pitkien työkappaleiden taittuminen leikkauksen loppuvaiheessa. (esim. rullateline jne.)
- Vannesahan terän suojuksen (4) on oltava sahaa kuljetettaessa ala-asennossa.
- Suojakansia ei saa käyttää koneen kuljettamiseen tai koneen epäasianmukaiseen käyttöön.
- Vääntyneitä tai vioittuneita vannesahan teriä ei saa käyttää.
- Vaihda kulunut pöytäalusta.
- Älä koskaan ota konetta käyttöön, jos vannesahan terää suojaava ovi tai erottava suojalaitte on auki-asennossa.
- Varmista, että valittu vannesahan terä ja nopeus sopivat leikattavalle materiaalille.
- Älä aloita vannesahan terän puhdistusta ennen kuin se on pysähtynyt kokonaan.
- Suorittaessa pienten työkappaleiden suoraa sahausta rinnakkaisvastetta päin on käytettävä työnointä.
- Käytä käsineitä käsitellessäsi vannesahan terää ja karkeita materiaaleja!
- Kuljetuksen aikana vannesahan terän suojalaitteen on oltava alimmassa asennossa ja lähellä pöytää.
- Kun suoritetaan viisteleikkaus sopivalla pöydällä, on rinnakkaisvaste asetettava pöydän alaosaan.
- Älä koskaan käytä erottavia suojalaitteita nostamiseen tai kuljettamiseen.
- Varmista, että vannesahan terän suojalaitteita käytetään ja että ne ovat oikein säädettyjä.
- Pidä kätesi turvallisen välimatkan päässä vannesahan terästä. Käytä kapeisiin leikkauksiin työnointä.
- Säilytä työnointä koneessa sitä varten olevassa pidikkeessä, jotta se on aina käden ulottuvilla ja yllät siihen normaalista työasennosta.
- Normaalissa työasennossa koneen käyttäjä on koneen edessä.

**VAROITUS!** Tämä sähkötyökalu tuottaa käytön aikana sähkömagneettisen kentän. Tämä kenttä voi määrityissä olosuhteissa heikentää aktiivisten tai passiivisten lääketieteellisten implanttien toimintaa. Vakavan tai jopa kuolemaan johtavan loukkaantumisen vaaran välttämiseksi suosittelemme henkilöitä, joilla on lääketieteellinen implantti, neuvottelemaan lääkäriä ja implantin valmistajan kanssa, ennen kuin he käyttävät sähkötyökalua.

## 6. Tekniset tiedot

AC-moottori	230 - 240 V ~ 50 Hz
Leistung	300W
Kierrosluku	1400 min <sup>-1</sup>
Vannesahan terän pituus	1490 mm
Vannesahan terän leveys	3,5-12 mm
Vannesahan terän leveys maks	12 mm
Leikkausnopeus	880 m/min
Kulkukorkeus	0 - 100 mm
Kulkuleveys	195 mm
Pöydän koko	313 x 302 x 25 mm
Pöydän kääntöalue	0° bis 45°
Työkappaleen maksimi-koko.	400 x 400 x 80 mm
Paino	18 kg

### Oikeus teknisiin muutoksiin pidätetään!

Työstettävän kappaleen on oltava korkeudeltaan vähintään 3 mm ja leveydeltään 10 mm.

Melu- ja värinäarvot mitattiin standardin EN 61029 mukaan.

Äänenpainetaso L <sub>PA</sub>	86,0 dB(A)
Mittausepävarmuus K <sub>PA</sub>	3 dB
Äänitehotaso L <sub>WA</sub>	74,8 dB(A)
Mittausepävarmuus K <sub>WA</sub>	3 dB

### Käytä kuulosuojaimia!

Melu voi aiheuttaa kuulovaurion.

Rajoita melun ja värinän muodostuminen minimiin!

- Käytä vain moitteettomassa kunnossa olevia laitteita.
- Huolla ja puhdista laite säännöllisesti.
- Mukauta työtapasi laitteelle sopivaksi.
- Älä ylikuormita laitetta.
- Tarkastuta laite tarvittaessa.
- Kytke laite pois päältä, jos sitä ei käytetä.

## 7. Jäännösriskit

Kone on rakennettu valmistusajankohdan parhaan käytettävissä olleen teknisen tiedon ja voimassa olevien turvateknisten määräysten mukaisesti. Siitä huolimatta töissä voi esiintyä yksittäisiä jäännösriskejä.

- Liikkuva vannesahan terä altistaa sormien ja käsiin vammautumisvaaraan, jos työkappaletta ohjataan epäasianmukaisesti. Työkappaleen sinkoutuminen aiheuttaa vammoja, jos työkappaleen pidike on virheellinen tai sitä ohjataan väärin, esim. kun työskennellään ilman vastetta.
- Puupölyjen tai puunlastujen aiheuttama vaara terveydelle. Käytä ehdottomasti henkilökohtaisia suojavarusteita, kuten silmäsuojaimia. Käytä poistoinstrumentteista!

- Viallisen vannesahan terän aiheuttamat vammat. Tarkasta vannesahan terän moitteeton kunto säännöllisesti.
- Sormien ja käsien vammautumisen vaara vannesahan terää vaihdettaessa. Käytä sopivia työkalusineitä!
- Käynnistyvän vannesahan terän aiheuttama vammautumiskaava konetta päälle kytkettäessä.
- Sähkövirran aiheuttama vaara, jos käytetään epäasianmukaisia virtajohtoja.
- Käynnistyvän vannesahan terän aiheuttama vaara terveydelle, jos käyttäjällä on pitkät hiukset tai jos hänellä on löysät vaatteet. Käytä henkilökohtaisia suojavarustusta, kuten hiusverkkoa ja vartaloa myötäileviä työvaatteita.
- Lisäksi kaikista asianmukaisista toimenpiteistä huolimatta voi jäljelle jäädä piileviä riskejä.
- Jäännösriskejä voidaan minimoida noudattamalla "Tärkeitä ohjeita" ja "määräystenmukaista käyttöä" koskevia määräyksiä ja käyttöohjetta.

## 8. Ennen käyttöönottoa

Kone on asennettava paikalleen tukevasti, ts. se on ruuvattava kiinni työpöytäan tai tukevalle alustalle. Tätä varten koneen jalustassa on porausreiät. (kuva 15)

- Sahanpöytä tulee asentaa paikalleen oikein.
- Kaikki turva- ja suojalaitteet on asennettava oikein paikalleen ennen käyttöönottoa.
- Sahanterän tulee kulkea esteettömästi.
- Varo jo kertaalleen työstettyä puuta sahatessasi vieraita osia, kuten esim. nauvoja, ruuveja yms.
- Ennen kuin painat päälle/pois-katkaisinta, varmista, että sahanterä on asennettu oikein ja että liikkuvat osat kulkevat kevyesti.
- Tarkasta ennen käyttöönottoa, että verkkojännite on laitteen tyyppikilvessä ilmoitetun jännitteen mukainen.

## 9. Asennus

### HUOMIO!

Vedä virtapistoke irti pistorasiasta aina ennen kuin teet mitään huolto-, vaihto- tai asennustöitä vannesahaan

### Asennustyökalu

1 kita-avain SW 10/13

1 kuusiotappiavain SW 3

1 kuusiotappiavain SW 6

Pakkausteknisistä syistä pöytälevy ja kiinnityskulmaa ei ole asennettu.

### 9.1. Sahanpöydän asennus (kuva 1-4)

- Avaa sivukansi (11) vapauttamalla ylemmän (13) ja alemman (10) kansilukituksen. Avaa ensin kansilukitus ylhäältä (13) koloavaimen 6 mm (29) avulla siten, että kierrät sitä vastapäivään. Avaa sen jälkeen alempi kansilukitus (10) vastapäivään kiertämällä.
- Aseta kääntöosa 30° kulmaan siten, että löysää sahanpöydän kiinnityskahvasta (21) (kuva 2).
- Vie sahanpöytä (7) sahanterän (22) yläpuolelle.
- Kiinnitä sahanpöytä (7) neljällä kuusioruuvilla M6x12 kääntöosaan (18). Älä kiristä ruuveja aivan tiukkaan.

- Kallista sahanpöytä 0°-asentoon ja kiinnitä sahanpöydän kiinnityskahva (21).
- Suuntaa pöytälevy yhdenmukaisesti sahanterän kanssa. Kiristä 4 kuusioruuvia tiukkaan.
- Kun asetus on tehty oikein, on sivukansi (11) lukittava jälleen kansilukituksella alhaalta (10) ja ylhäältä (13) päinvastaiseen suuntaan kiertämällä.
- Löysää 3 kuusiomutteria (X) noin 2 kierrosta ja siirrä kääntöosa siihen kiinnitetyn sahanpöydän kanssa. Vannesahan terän on kuljettava keskellä pöytäalustaa (6) (kuva 3). Kiristä 3 kuusiomutteria (X) jälleen (kuva 4).

### 9.2. Sivuvasteen ohjauskiskon (26) asentaminen pöytään (7) (kuva 3)

- Kierrä 4 siipiruuvia M6x12 (31) aluslaattoineen (32) noin 5 mm sisälle sahanpöytään (7).
- Aseta sivuvasteen ohjauskiskoa (26) sisään, kunnes se on kiinni pöydässä.
- Kiristä sen jälkeen 4 siipiruuvia.

### 9.3. Sivuvasteen säätäminen (kuva 5)

- Aseta sivuvaste (25) sivuvasteen ohjauskiskoon (26) vannesahan terän vasemmalle puolelle, ja kiinnitä se (katso 10.2). Sivuvasteen on oltava samansuuntaisesti sahanpöydässä (7) olevan leikkauksen kanssa; korjaus voidaan suorittaa avaamalla lieriöruuveja (34). Tätä varten tarvitaan 4 mm:n kokoa vain (ei sisälly toimitukseen); poista suojuus (kuva 5.1).

### 9.3.1 Asteikon säätö (kuva 5)

Sivuvasteen ohjauskiskon asteikkoa voidaan tarvittaessa säätää.

- Aseta vannesahan terän vasemmalla puolella oleva pitkittäisvaste sivuvasteen ohjauskiskoon.
- Mittaa 50 mm vannesahan terästä sivuvasteeseen. Asteikkoviivan tulee olla linssissä (33) nyt 50 mm:n kohdalla.
- Jos näin ei ole, avaa asteikon ristipääruuvi (K) ja säädä se 50 mm:n kohdalle. Kiristä ristipääruuvi uudelleen.

### 9.4. Vannesahan terän kiristys (kuva 1a)

**HUOMIO!** Sahan ollessa pidempään käyttämättömänä on sahanterän kireyttä löysättävä. Tämä tarkoittaa, että ennen kuin saha kytketään päälle, on sahanterän kireys tarkastettava.

- Kierrä kiristysruuvia (1) myötäpäivään kiristääksesi vannesahan terän (22). Vannesahan terän oikea kireys voidaan tarkistaa painamalla sormella sivulta terää vasten, suurin piirtein keskeltä molempien vannepyörien (2+8) välistä. Tällöin vannesahan terää (22) pitäisi voida painaa vain hyvin vähän (noin 1-2 mm).
- Riittävän kireässä vannesahan terässä on metallinen sointi, kun siihen napautetaan.
- Löysää vannesahan terää, kun sitä ei tulla käyttämään pidempään aikaan, jotta se ei veny liikaa.

**HUOMIO!** Kireyden ollessa liian suuri vannesahan terä voi murtua. **LOUKKAANTUMISVAARA!** Kireyden ollessa liian vähäinen käynnissä olevan vannesahan terä (8) voi luistaa läpi, jolloin se pysähtyy.



### 9.5 Vannesahan terän säätäminen (kuva 1a+1b)

**HUOMIO!** Ennen kuin vannesahan terän voi säätää, on se kiristettävä oikein.

- Avaa sivukansi (11) vapauttamalla ylemmän (13) ja alemman (10) kansilukituksen. Avaa ensin kansilukitus ylhäältä (13) koloavaimen 6 mm (28) avulla siten, että kierrät sitä vastapäivään. Avaa sen jälkeen alempi kansilukitus (10) vastapäivään kiertämällä.
- Pyöritä ylemmää vannepyörää (2) hitaasti myötäpäivään. Vannesahan terän (22) on kuljettava vannepyörän (2) keskellä. Jos näin ei ole, ylemmän vannepyörän (2) kallistuskulmaa on korjattava.
- Jos vannesahan terä (22) kulkee enemmän vannepyörän (2) takareunan puolella, silloin säätöruuvia (15) kierretään vastapäivään.
- Avaa lukkoruuvi (14) ylemmästä vannepyörästä.
- Pyöritä alemmaa vannepyörää (8) hitaasti kädellä ja tarkasta vannesahan terän (22) asento.
- Jos vannesahan terä (22) kulkee vannepyörän (2) etureunan puolella, silloin säätöruuvia (15) kierretään myötäpäivään.
- Ylemmän vannepyörän (2) säädön jälkeen tarkasta vannesahan terän (22) paikka alemmassa vannepyörässä (8). Vannesahan terän (22) on kuljettava myös siinä vannepyörän (8) keskellä. Jos näin ei ole, ylemmän vannepyörän (2) kallistusta on vielä kerran säädettävä.
- Kunnes ylemmän vannepyörän (2) säätö vaikuttaa alempaan vannepyörään (8), on vannepyörää pyöritettävä muutaman kerran.
- Kiristä ylemmän vannepyörän lukkoruuvi (14).
- Kun asetus on tehty oikein, on sivukansi (11) lukittava jälleen kansilukituksella alhaalta (10) ja ylhäältä (13) päinvastaiseen suuntaan kiertämällä.

### 9.6. Teräohjaimen säätäminen (kuva 6-9)

Sekä tukilaakerit (36 + 42) että myös ohjainrullat (37 + 46) on säädettävä aina terän vaihdon jälkeen uudelleen.

- Avaa sivukansi (11) vapauttamalla ylemmän (13) ja alemman (10) kansilukituksen. Avaa ensin kansilukitus ylhäältä (13) koloavaimen 6 mm (28) avulla siten, että kierrät sitä vastapäivään. Avaa sen jälkeen alempi kansilukitus (10) vastapäivään kiertämällä.
- Kun asetus on tehty oikein, on sivukansi (11) lukittava jälleen kansilukituksella alhaalta (10) ja ylhäältä (13) päinvastaiseen suuntaan kiertämällä.

#### 9.6.1. Ylempi tukilaakeri (36) (kuva 6)

- Löysää ylemmän tukilaakerin kuusioruuvia (35).
- Siirrä tukilaakeria (36) niin paljon, kunnes se on juuri ja juuri irti vannesahan terästä (22) (etäisyys enintään 0,5 mm).
- Kiristä ylemmän tukilaakerin kuusioruuvi (35) jälleen..

#### 9.6.2. Alemman tukilaakerin (42) säätäminen (kuva 8)

- Irrota sahapöytä päinvastaisessa järjestyksessä kuin kohdassa 9.1 kuvattiin.
- Löysää alemman tukilaakerin kuusioruuvia (41).
- Siirrä alemmaa tukilaakeria (42) niin paljon, kunnes se on juuri ja juuri irti vannesahan terästä (22) (etäisyys enintään 0,5 mm).
- Kiristä alemman tukilaakerin kuusioruuvi (41) jälleen.

#### 9.6.3. Ylempien ohjainrullien (37) säätäminen (kuva 6+7)

- Löysää kiinnityspidikkeiden kuusioruuvia (40) ylhäällä.
- Siirrä ylempien ohjainrullien (37) ylhäällä olevia kiinnityspidikkeitä (39), kunnes ohjainrullien (37) etureuna on noin 1 mm vannesahan terän hammasjuuren takana.
- Kiristä ylempien kiinnityspidikkeiden kuusioruuvit (40) jälleen.
- Löysää ylempien ohjainrullien kuusioruuvia (38).
- Työnnä ohjainrullia (37) vannesahan terän suuntaan!
- Huomio! Välimatka ohjainrullien (37) ja vannesahan terän (22) välillä saa olla enintään 0,5 mm.
- (Vannesahan terä ei saa jumiutua)
- Kiristä kuusioruuvit (38) jälleen.
- Pyöritä ylemmää vannepyörää (2) muutaman kerran myötäpäivään.
- Tarkasta ylempien ohjainrullien (38) säätö vielä kerran ja tarvittaessa säädä uudelleen.
- Tarvittaessa säädä ylhäällä olevaa tukilaakeria (36) (9.4.1)..

#### 9.6.4. Alempien ohjainrullien (46) säätäminen (kuva 8+9)

- Irrota sahapöytä (7)
- Löysää kiinnityspidikkeiden ruuvia (43) alhaalta (Kiintoavain koko 10 mm).
- Siirrä alempien ohjainrullien (46) alhaalla olevia kiinnityspidikkeitä (47), kunnes ohjainrullien (46) etureuna on noin 1 mm vannesahan terän hammasjuuren takana.
- Kiristä alempien kiinnityspidikkeiden ruuvi (43) jälleen.
- Löysää alempien ohjainrullien kuusioruuvia (45).
- Työnnä molempia ohjainrullia alhaalla (46) niin paljon vannesahan terän suuntaan, kunnes välimatka ohjainrullien (46) ja vannesahan terän (22) välillä on enintään 0,5 mm. (Vannesahan terä ei saa jumiutua)
- Kiristä alempien ohjainrullien kuusioruuvit (45) jälleen.
- Pyöritä alemmaa vannepyörää (8) muutaman kerran myötäpäivään.
- Tarkasta alempien ohjainrullien (46) säätö vielä kerran ja tarvittaessa säädä uudelleen.
- Tarvittaessa säädä alhaalla olevaa tukilaakeria (42) (9.4.2).

#### 9.7. Ylemmän teräohjaimen (5) säätäminen (kuva 10)

- Löysää teräohjaimen kiinnityskahvaa (24).
- Laske teräohjain (5) teräohjaimen säätökahvasta (23) kääntämällä niin lähelle kuin mahdollista (välimatka noin 2-3 mm) leikattavaa materiaalia.
- Kiristä kiinnityskahva (24) jälleen.
- Asetus on tarkastettava aina ennen kuin aloitetaan leikkaus ja tarvittaessa säädettävä uudelleen.

#### 9.8. Sahapöydän (7) säätäminen 90°-kulmaan (kuva 11+12)

- Aseta ylempi teräohjain (5) täysin ylös.
- Löysää sahapöydän kiinnityskahvaa (21) vastapäivään kiertämällä.
- Aseta kulma vannesahan terän (22) ja sahapöydän (7) väliin. Kulma ei tule toimituksen mukana.

- Kallista sahapöytää (7) kiertämällä niin paljon, että kulma vannesahan terään (22) nähden on tarkasti 90°. Jos sahapöytä on jo ruuvien (49) päällä eikä 90°-kulmaa voi säätää, avaa mutteri (50) ja lyhennä ruuvia (49) myötäpäivään kiertämällä.
- Kiristä sahapöydän kiinnityskahva (21) jälleen myötäpäivään kiertämällä.
- Löysää tarvittaessa mutteria (50).
- Säädä ruuvia (49) niin paljon, että se koskettaa sahapöydän alapuolta.
- Kiristä mutteri (50) jälleen kiinnittäaksesi ruuvien (49).
- Mikäli tarpeen, säädä asteikon osoitin (51) asteikossa (52) kohtaan 0°. (Kuva 11)

### 9.9. Mitä vannesahan terää käytetään

Vannesahan mukana tuleva terä on tarkoitettu yleiskäyttöön. Seuraavat perusteet tulee ottaa huomioon vannesahan terän valinnassa:

- Kapealla vannesahan terällä pystyt leikkaamaan pienempiä säteitä kuin leveällä.
- Leveää vannesahan terää käytetään, kun halutaan leikata suoraan. Tämä on tärkeää ennen kaikkea puuta leikattaessa. Vannesahan terä pyrkii seuraamaan puun kuviointia ja siten poikkeamaan hive-nen halutusta leikkauslinjasta.
- Hienohampaiset vannesahan terät leikkaavat siileämmin, mutta myös hitaammin, kuin karkeasti hammatetut vannesahan terät.

**HUOMIO:** Älä koskaan käytä vääntyneitä tai murtuneita vannesahan teriä!

### 9.10. Vannesahan terän vaihtaminen (kuva 1a+1b+3+15)

- Säädä teräohjain (5) noin puoliväliin sahapöydän (7) ja koneen rungon (16) väliin.
- Avaa kansilukitukset (10+13) ja sivukansi (11).
- Poista sivuvasteen ohjauskisko (26) päinvastaisessa suunnassa (kuva 9.2)
- Löysää vannesahan terää (22) kiristysruuvista (1) vastapäivään kiertämällä.
- Ota vannesahan terä (22) vannepyöristä (2+8) ja sahapöydässä (7) olevan raon läpi ulos.
- Aseta uusi vannesahan terä (22) molempiin vannepyöriin (2+8) jälleen keskelle. Vannesahan terän (22) hampaiden on oltava alaspäin sahapöydän suuntaan (kuva 6).
- Kiristä vannesahan terä (22) (katso 9.4)
- Sulje sivukansi (11) jälleen.
- Asenna sivuvasteen ohjauskisko sen jälkeen uudelleen (kohdassa 9.2 esitetyllä tavalla).

### 9.11. Pöytäalustan vaihtaminen (kuva 14)

Jos pöytäalusta (6) on kulunut tai vaurioitunut, on se vaihdettava, muutoin loukkaantumisvaara on suurempi.

- Poista kulunut pöytäalusta (6) ylöspäin.
- Uuden pöytäalustan kiinnitys tehdään päinvastaisessa järjestyksessä..

### 9.12. Imuyhde (kuva 1b)

Vannesahassa on imuyhde (20) 100/40 mm puron poistamista varten.

Käytä laitetta vain sopivan poistoimunan kanssa. Tarkasta ja puhdista imukanavat säännöllisesti.

### 9.13. Työntimen pidike (kuva 13)

Työntimen pidike (48) on asennettu valmiiksi koneen runkoon. Kun työntimä (27) ei tarvita, on sitä säilytettävä aina työntimen pidikkeessä.

## 10. Käyttö

### 10.1. 1. Päälle/pois-kytkin (12) (kuva 16)

- Saha voidaan kytkeä päälle painamalla vihreää painiketta I.
- Kun haluat kytkeä sahan uudelleen pois päältä, täytyy painaa punaista painiketta „0“.
- Vannesaha on varustettu alijännitekytkimellä. Virtakatkoksen tapahtuttua vannesaha täytyy kytkeä uudelleen päälle.

### 10.2. Sivuvaste (kuva 17)

- Paina sivuvasteen (25) kiinnitysosa (H) ylös.
- Aseta sivuvaste (25) vannesahan terän (22) vastemmalla tai oikealla puolella sivuvasteen ohjauskiskoon ja säädä se haluttuun mittaan.
- Paina kiinnitysosa (H) alas kiinnittäaksesi sivuvasteen (25).
- Pidä huoli siitä, että sivuvaste (25) kulkee aina yhdensuuntaisesti vannesahan terään (22) nähden.

### 10.3. Vinot leikkaukset (kuva 2+12+19)

Vinon leikkauksen tekemiseksi samansuuntaisesti vannesahan terän (22) kanssa voidaan sahapöytää (7) kallistaa 0° - 45° eteenpäin.

- Löysää sahapöydän kiinnityskahvaa (21).
- Kallista sahapöytää (7) eteenpäin, kunnes haluttu kulmamitta on säädetty asteikolta (52).
- Kiristä kiinnityskahva (21) jälleen.

**HUOMIO:** Sahapöydän (7) ollessa kallistettu on sivuvaste (25) asetettava työsuuntaan katsottuna oikealle vannesahan terästä (22). Näin estetään työkappaleen luiskahtaminen.

## 11. Työohjeet

Seuraavat suositukset ovat esimerkkejä vannesahojen turvallisesta käytöstä. Seuraavat turvalliset työskentelytavat on laadittu turvallisuuden edistämiseksi, mutta ne eivät sovellu kaikkiin käyttötapauksiin, ole täydellisiä tai kata kaikkia tilanteita. Ne eivät voi huomioida kaikkia mahdollisia vaarallisia tilanteita ja niitä on tulkittava huolellisesti.

- Kun työskentely tapahtuu suljetuissa tiloissa, täytyy koneisiin liittää pölynimulaitteisto. Kun konetta käytetään työstöön ammattikäytössä, on käytettävä imuria, joka täyttää ammattikäytölle asetetut vaatimukset.
- Jos kone on pois käytöstä, esim. työskentelyn päätyttyä, löysää vannesahan terä. Aseta koneeseen vastaava opaste, joka kehottaa koneen seuraavaa käyttäjää puolestaan kiristämään vannesahan terän.
- Säilytä käyttämättömiä vannesahan teriä yhdessä ja turvallisesti kuivassa paikassa. Tarkasta vikojen (hampaat, halkeamat) varalta ennen käyttöä. Älä käytä viallisia vannesahan teriä!
- Käytä sopivia käsineitä, kun käsittelet vannesahan teriä.

- Kaikkien suoja- ja turvalaitteiden on oltava asennettuina koneeseen ennen työn aloittamista. Älä koskaan puhdistaa vannesahan terää tai vanne- sahan teränohjainta käsin pideltävällä harjalla tai kaapimella, kun vannesahan terä liikkuu. Hart- siintuneet vannesahan terät vaarantavat työtur- vallisuu- den ja ne on puhdistettava säännöllisesti. Suojaudu käyttämällä suojalaseja ja kuulosuojai- mia. Käytä hiusverkkoa, jos sinulla on pitkät hiukset. Kääri löysät hihat kyynärpäiden yläpuolelle.
- Kun työskentelet, aseta vannesahan teränohjain aina mahdollisimman lähelle työkappaletta.
- Varmista, että koneen työalue ja ympäristö on va- laistu riittävästi.
- Käytä suorissa leikkauksissa aina pitkittäisvaste- ta, jotta työkappaleen kallistuminen tai paikaltaan luiskahtaminen voidaan estää. Kun työstät kapei- ta työkappaleita työntämällä käsin, käytä työn- nintä. Kun suoritat vinoa leikkausta, aseta sahapöytä vastaavaan asentoon ja ohjaa työkappaletta pitkit- täisvasteessa.
- Varmista, että työkappaletta ohjataan turvallisesti. Kun tehdään työkappaleen kaarenmuotoisia ja epäsäännöllisiä leikkauksia molempia käsiä käyt- täen, on työkappaletta siirrettävä tasaisesti sormet suljettuina. Pidä työkappaleesta kiinni turvalliselta alueelta.
- Kun kaarenmuotoisia, epäsäännöllisiä leikkauk- sia tehdään toistuvasti, käytä apusapluunaa. Kun sahataan pyöreitä puita, varmista työkappale niin, ettei se kierry. Käytä poikittaisleikkaustulkkia (eri- koisvaruste), jotta poikittaisleikkaus olisi turvallista.

**HUOMIO!** Suosittelemme tarkastamaan säädetyt mitat aina uusien säätöjen tekemisen jälkeen.

- Kaikissa leikkaustoimenpiteissä on ylempi terä- ohjain (5) asetettava mahdollisimman lähelle työ- kappaletta. (9.5)
- Työkappaletta on ohjattava jatkuvasti käsin ja se on pidettävä tasaisesti teräpöydällä (7), jotta van- nesahan terän juuttuminen vältetään.
- Syötön on tapahduttava jatkuvasti samalla painee- lla, joka riittää juuri ja juuri, jotta vannesahan terä sahaa materiaalia ongelmattomasti, mutta ei kui- tenkaan juutu.
- Käytä pitkittäisvastetta (25) aina kaikkiin leikkaus- toimenpiteisiin, joihin sitä voidaan käyttää.
- On parempi suorittaa leikkaus yhdellä työstöllä kuin useina leikkauksina, jotka mahdollisesti vaa- tivat työkappaleen taaksepäin vetämistä. Jos taak- sepäin vetämistä ei voida välttää, on vannesahan terä ensin kytkettävä pois päältä ja työkappale vedettävä taakse vasta sen jälkeen, kun vannesahan terä on pysähtynyt.
- Sahattaessa täytyy työkappaletta ohjata aina sen pisimmältä puolelta.

**HUOMIO!** Kun työstetään kapeita työkappaleita, täy- tyy ehdottomasti käyttää työn- nintä. Säilytä työn- nintä (27) aina käden ulottuvilla sille tarkoitettu- sa sahan sivulla.

### 11.1. Pitkittäisleikkausten suorittaminen (kuva 20)

Tässä työkappaletta sahataan pitkittäissuuntaan.

- Aseta sivuvaste (25) vannesahan terän (22) va- semmalle puolelle (jos mahdollista) haluttua leveyt- tä vastaavasti.

- Laske teräohjain (5) työkappaleen päälle. (katso 9.5)
- Kytke saha päälle. (katso 10.1)
- Paina työkappaleen reunaa oikealla kädellä sivu- vastetta (25) vasten, kun lappea sivu on sahapöy- dän (7) päällä.
- Työnnä työkappaletta tasaisella vauhdilla sivuvas- tetta (25) pitkin vannesahan terään (22).
- Tärkeää: Pitkät työkappaleet täytyy varmistaa kal- listumista vastaan leikkauksen lopussa (esim. rulla- telineellä jne.).

### 11.2. Vinojen leikkausten suorittaminen (kuva 19)

- Aseta sahapöytä haluttuun kulmaan (katso 10.3).
  - Suorita leikkaus kohdassa 11.1 kuvatulla tavalla.
- Muista, että vinoissa leikkauksissa sivuvastetta on käytettävä vain vannesahan terän oikealla puolella.

### 11.3. Leikkaukset vapaalla kädellä (kuva 21)

Vannesahan tärkeä ominaisuus on kaarteiden ja sä- teiden ongelmaton leikkaaminen.

- Laske teräohjain (5) työkappaleen päälle. (katso 9.5)
- Kytke saha päälle.
- Paina työkappaletta lujasti sahapöytää (7) vasten ja työnnä se hitaasti vannesahan terään (22).
- Monissa tapauksissa on hyödyllistä sahata kaar- teet ja nurkat karkeasti noin 6 mm etäisyydellä lin- jasta.
- Jos on sahattava kaarteita, jotka ovat kyseiselle vannesahan terälle liian jyrkkiä, on sahattava apu- leikkauksia kaarteiden etupuolelle asti. Tämän jäl- keen voidaan sahata lopullinen säde.

## 12. Kuljetus

Konetta saa nostaa ja kuljettaa vain rungosta tai alustalevystä. Älä koskaan kuljeta nostamalla suoja- laitteesta, säätökahvoista tai sahapöydästä.

Kuljetuksen aikana vannesahan terän suojalaitteen on oltava alimmassa asennossa ja lähellä pöytää.

Älä koskaan nosta pöydästä!

Kone on kytkettävä irti verkkovirrasta kuljetusta var- ten.

## 13. Puhdistus ja huolto

**VAROITUS!** Irrota virtapistoke aina ennen säätötöi- tä, kunnostusta ja korjausta!

### Puhdistus

Pidä suojalaitteet, ilmaraot ja moottorin kotelo niin puhtaina pölystä ja liasta kuin suinki mahdollista. Pyyhi laite puhtaalla rievulla tai puhalla se puhtaak- si vähäpaineisella paineilamalla.

Suosittellemme laitteen puhdistamista heti joka käy- tön jälkeen.

### Huolto

Laitteen sisäpuolella ei ole mitään huoltoa tarvitse- via osia.

## Asiakaspalvelutiedot

Huomaa, että seuraaviin tämän tuotteen osiin kohdistuu käytöstä johtuvaa, luonnollista kulumista, ja että seuraavia osia tarvitaan käyttömateriaaleina.

Kuluvat osat\*: vannesaha, pöydän irto, työntökeppi

\* ei välttämättä kuulu toimitukseen!

## 14.Varastointi

Säilytä laitetta ja sen lisätarvikkeita pimeässä, kuivassa ja jäätyttömässä paikassa, jonne lapsilla ei ole pääsyä. Optimaalinen varastointilämpötila on 5 - 30°C.

Säilytä sähkötyökalua sen alkuperäisessä pakkauksessa.

Peitä sähkötyökalu suojataksesi sen pölyltä ja kosteudelta.

Säilytä käyttöohje sähkötyökalun yhteydessä.

## 15.Sähköliitäntä

Asennettu sähkömoottori on liitetty käyttövalmiiksi. Liitäntä vastaa asiaankuuluvia VDE- ja DIN-määräyksiä. Asiakkaan tekemän virtaliitännän sekä käytetyn jatkojohdon täytyy vastata näitä määräyksiä.

### Tärkeitä ohjeita

Moottorin ylikuormitus sammuttaa sen automaattisesti. Moottori voidaan kytkeä jälleen päälle jäähtymisajan jälkeen (ajallisesti erilainen).

### Viallinen sähköliitosjohto

Sähkön liitosjohtoihin syntyy usein eristysvaurioita.

### Syynä siihen voi olla:

- Painalluskohdat, kun liitosjohdot viedään ikkunan tai ovenraon läpi.
- Taantumiskohdat, kun liitosjohto kiinnitetään tai ohjataan epäasianmukaisesti.
- Leikkaantumiskohdat, kun liitosjohdon yli ajetaan.
- Eristysvauriot vedettäessä johto seinäpistorasiasta.
- Eristeen vanhenemisesta johtuvat halkeamat.

Tällaisia viallisia sähköliitosjohtoja ei saa käyttää, sillä ne ovat eristysvaurioiden takia hengenvaarallisia. Tarkasta sähkön liitosjohdot säännöllisesti vaurioiden varalta. Varmista, että liitosjohto ei tarkastuksen aikana ole kiinni virtaverkossa.

Sähkön liitosjohtojen on vastattava asiaankuuluvia VDE- ja DIN-määräyksiä. Käytä vain liitosjohtoja, joissa on merkintä H05VV-F.

Tyypimerkintä on pakollinen liitosjohdossa.

### Vaihtovirtamoottori

- Verkkojännitteen on oltava 230-240V~.
- Jatkojohtojen, joiden pituus on alle 25 m, läpimitan on oltava 1,5 neliömillimetriä.

Sähkövarusteiden liitännän ja korjaukset saa tehdä vain sähköasentaja.

### Ilmoita kyselyissä seuraavat tiedot:

- moottorin virtalaji
- koneen tyyppikilven tiedot
- moottorin tyyppikilven tiedot

## 16.Hävittäminen ja kierrätys

### Kuljetuspakkauksen hävittäminen

Pakkaus suojaa laitetta kuljetusvaurioilta. Pakkausmateriaalit on valittu ympäristönsuojelunäkökohdat huomioiden ja ne ovat sen vuoksi kierrätettäviä. Pakkauksen toimittaminen materiaalien kierrätykseen säästää raaka-aineita ja vähentää jätekuormitusta. Pakkausosat (esim. kalvot, Styropor®) voivat olla lapsille vaarallisia. Tukehtumisvaara! Säilytä pakkausosia lasten ulottumattomissa ja hävitä ne mahdollisimman pian.

### Vanhat laitteet eivät kuulu kotitalousjätteeseen!



Tämä symboli osoittaa, ettei tuotetta saa hävittää kotitalousjätteen seassa sähkö- ja elektroniikkalaitteiden hävittämistä koskevan direktiivin (2012/19/EU) ja kansallisten lakien mukaisesti. Tuote on toimitettava asianmukaiseen keräyspisteeseen. Tämä voi tapahtua palauttamalla tuote ostettaessa vastaava tuote tai toimittamalla tuote valtuutettuun keräyspisteeseen sähkö- ja elektroniikkalaitteiden jälleenkäsittelyä varten. Epäasianmukaisella vanhojen laitteiden käsittelyllä saattaa olla negatiivisia vaikutuksia ympäristölle ja ihmisten terveydelle sähkö- ja elektroniikkalaitteiden usein sisältämien mahdollisten vaarallisten aineiden vuoksi. Lisäksi tuotteen asianmukainen hävitys edesauttaa luonnollisten resurssien tehokasta hyödyntämistä. Tietoja vanhojen laitteiden keräyspisteistä saat kuntasi hallinnosta, julkisoikeudellisesta jätehuollosta, valtuutetusta sähkö- ja elektroniikkalaitteiden hävityspisteestä tai jätelaitokselta.

## 17. Häiriöiden poistaminen

Häiriö	Mahdollinen syy	Poistaminen
Moottori ei toimi	Moottori, kaapeli tai pistoke viallinen, sulakkeet palaneet Avaa kotelon kansi (rajakytkin)	Vie kone ammattikorjaajan tarkastettavaksi. Älä koskaan yritä itse korjata moottoria. Vaara! Tarkasta sulakkeet ja tarvittaessa vaihda ne Sulje kotelon kansi tarkasti
Moottori käynnistyy hitaasti eikä saavuta käytönopeutta.	Jännite liian alhainen, käämit vaurioituneet, kondensaattori kärkehtänyt	Anna sähkölaitoksen tarkastaa jännite. Vie moottori ammattikorjaajan tarkastettavaksi. Vaihdatuta kondensaattori ammattikorjaajalla
Moottori pitää kovaa ääntä	Käämit vaurioituneet, moottori viallinen	Vie moottori ammattikorjaajan tarkastettavaksi
Moottori ei saavuta täyttä tehoa.	Verkkolaitteen virtapiirit ylikuormittuneet (valot, muut moottorit, jne.)	Älä käytä muita laitteita tai moottoreita samassa virtapiirissä
Moottori ylikuumenee helposti.	Moottorin ylikuormitus, moottorin riittämätön jäähdytys	Estä moottorin ylikuormittuminen sahauksessa, poista pöly moottorista, jotta moottorin hyvä jäähdytys on varmistettu
Leikkausjälki on karkea tai aaltomainen	Sahanterä tylsä, hammasmuoto soveltumaton materiaalin paksuuteen	Teroita sahanterä tai käytä sopivaa sahanterää
Työkappale repeää tai rikkoutuu palasiksi	Leikkauspaine liian suuri tai sahanterä ei sovellu kyseiseen käyttöön	Käytä sopivaa sahanterää
Vannesahan terä kulkee paikaltaan	Ohjain säädetty huonosti Väärä vannesahan terä	Säädä vannesahan teränohjain käyttöohjeen mukaan Valitse vannesahan terä käyttöohjeen mukaisesti
Puuhun tulee työstössä palamisjälkiä	Vannesahan terä on tylsä Väärä vannesahan terä	Vaihda vannesahan terä Valitse vannesahan terä käyttöohjeen mukaisesti
Vannesahan terä juuttuu työstön aikana	Vannesahan terä on tylsä Vannesahan terä on hartsintunut Ohjain säädetty huonosti	Vaihda vannesahan terä Puhdista vannesahan terä Säädä vannesahan teränohjain käyttöohjeen mukaan

## **Innholdsfortegnelse:**

## **Side:**

1. Innledning	144
2. Apparatbeskrivelse	144
3. Leveringsomfang	144
4. Forskriftsmessig bruk	145
5. Viktig informasjon	145
6. Tekniske data	147
7. Restrisiko	147
8. Før igangkjøring	147
9. Montering	148
10. Betjening	150
11. Arbeidsanvisninger	150
12. Transport	151
13. Rengjøring og vedlikehold	151
14. Lagring	151
15. Elektrisk tilkobling	151
16. Deponering og gjenvinning	152
17. Feilretting	152

## Forklaring av symbolene på apparatet

	Advarsel! Ved ignorering er det livsfare, fare for personskader eller skade av verktøyet!
	Før igangsetting må bruksanvisningen og sikkerhetsinstruksjonene leses og følges!
	Bruk vernebriller!
	Bruk hørselsvern!
	Bruk åndedrettsvern ved støvutvikling!
	OBS! Fare for personskader! Ikke grip inn i løpende sagblad!
	Bruk beskyttelseshansker.
	OBS! Før montering, rengjøring, ombygging, service, lagring og transport må apparatet slås av og kobles fra strømforsyningen.
	Sagbladretning

## 1. Innledning

### Produsent:

scheppach  
Fabrikation von Holzbearbeitungsmaschinen GmbH  
Günzburger Straße 69  
D-89335 Ichenhausen

### Kjære kunde,

Vi håper at arbeidet med deres nye scheppach maskin vil gi glede og godt resultat.

### Anvisning:

Produsenten av dette verktøy er etter gjeldende lovverk ikke ansvarlig for skader som oppstår på produktet eller ved bruk av det ved følgende tilfeller:

- ikke forskriftsmessig bruk,
- bruksanvisning tas ikke til følge,
- reparasjon ved tredjemann, dvs. ikke-autorisert fagkyndig,
- innmontering og utskifting av ikke originale resevedeler,
- bruk som ikke er i henhold til bestemmelsene,
- svekkelse av elektrisk anlegg ved ikke å ta hensyn til elektriske forskrifter og VDE-bestemmelser 0100, DIN 57113 / VDE0113.

### Vi tilrår:

Les gjennom hele bruksanvisningsteksten før montering og bruk. Denne bruksanvisningen skal gjøre det lettere å bli kjent med maskinen og kunne utnytte alle dens muligheter.

Bruksanvisningen inneholder viktige anvisninger som gjør det mulig å arbeide sikkert, riktig og lønnsomt med maskinen, for å unngå farer, reparasjonskostnader, tap av tid og upålitelighet og bidra til forlengelse av maskinens levetid. I tillegg til sikkerhetsbestemmelser i denne bruksanvisning må det også tas hensyn til nasjonale gjeldende forskrifter for drift av maskinen. Oppbevar bruksanvisningen ved siden av maskinen, i en støvsikker og vanntett plastikkmappe. Bruksanvisningen må leses og følges av alle som skal ha befattning med maskinen, før arbeidet starter. Kun personer som har fått undervisning i bruk av maskinen og informasjon om hvilke farer som er forbundet med den kan arbeide med maskinen. Påbudt minstealder for bruk skal overholdes. Foruten sikkerhetsanvisninger i denne bruksanvisning og særskilte nasjonale forskrifter skal man også ta hensyn til generelle anerkjente tekniske forskrifter for drift av trebearbeidingsmaskiner.

Vi påtar oss ingen ansvar for ulykker og skader, som oppstår grunnet ignorering av denne anvisningen og sikkerhetsanvisningene.

## 2. Apparatbeskrivelse (fig. 1-16)

1. Strammeskruer
2. Sagbåndrull oppe
3. Gummiflate
4. Sagbåndverneinnretning
5. Sagbåndføring oppe
6. Bordinnlegg
7. Sagbord
8. Sagbåndrull nede
9. Støttefot
10. Deksellås (nede)
11. Sidedeksel
12. På-/av-bryter
13. Deksellås (oppe)
14. Sikringskruer for sagbåndrull oppe
15. Innstillingsskruer for sagbåndrull oppe
16. Maskinrammeverk
17. Nettledning
18. Svingsegment
19. Motor
20. Avsugtusser
21. Låsehendel for sagbord
22. Sagbånd
23. Innstillingshendel for sagbåndføring
24. Låsehendel for sagbåndføring
25. Parallellanslag
26. Føringsskinne for parallellanslag
27. Skyvestokk
28. Unbrakonøkkel 3 mm
29. Unbrakonøkkel 6 mm
30. Gaffelnøkkel
31. Vingeskruer (M6x12)
32. Skive (6mm)
33. Forstørrelsesglasset (6mm)
34. Sylinderskruer
35. Unbrakoskruer for støttelager oppe
36. Støttelager oppe
37. Styrerull, oppe
38. Unbrakoskruer for styrerull oppe
39. Holder (oppe)
40. Unbrakoskruer holder oppe (2x)
41. Unbrakoskruer støttelager nede
42. Støttelager nede
43. Skruer holder nede
44. Sagbåndbeskyttelse
45. Unbrakoskruer for styrerull (nede)
46. Styrerull, nede
47. Holder (nede)
48. Skyvestokkholder
49. Skruer (sagbordjustering)
50. Mutter (sagbordjustering)
51. Skala peker
52. Gradskala

## 3. Leveringsomfang

- Åpne forpakningen og ta apparatet forsiktig ut.
- Fjern forpakkingsmaterialet samt forpakkings- og transportsikringer (dersom det foreligger).
- Kontroller om leveringsomfanget er fullstendig.
- Kontroller apparatet og tilbehørsdelene for transportskader.
- Oppbevar forpakningen såfremt mulig, til utløp av garantitiden.



## NB!

Apparat og forpakkingsmaterialer er ikke leketøy for barn! Barn må ikke leke med plastposer, folier og smådeler. Det er fare for at det settes i halsen og kvelning.

- Båndsgag / Sagbånd (formontert)
- Sagbord
- Skyvestokk
- Parallellanslag
- Føringssskinne for parallellanslag
- Gaffelnøkkel SW 10/8
- Unbrakonøkkel SW 3/6
- Tilbehørspose
- Original bruksanvisning

## 4. Forskriftsmessig bruk

Båndsgagen brukes til kutting på langs og på tvers av trevirke eller trelignende arbeidsemner. Runde materialer må kun kuttes med egnede holdeanordninger.

Maskinen skal bare benyttes til de formålene den er ment for. Enhver annen bruk som går utover dette er ikke forskriftsmessig. Brukeren/operatøren, og ikke produsenten, er ansvarlig for materielle skader eller personskader av enhver art som forårsakes av dette.

Bruk kun sagblad som er egnet for maskinen. Å ta hensyn til sikkerhetsanvisningene, samt monteringsanvisningen og driftsanvisninger i bruksanvisningen er også bestanddel av forskriftsmessige bruk.

Personer som betjener og vedlikeholder maskinen, må være kjent med den og være informert om mulige farer. Utover dette skal gjeldende forskrifter for ulykkesvern overholdes nøye. Øvrige generelle regler i arbeidsmedisinske og sikkerhetstekniske områder må følges.

Ved forandringer på maskinen, fraskriver produsenten seg alt ansvar for skader som følge av dette.

Til tross for forskriftsmessig bruk, kan bestemte resterende risikofaktorer ikke helt utelukkes. Avhengig av konstruksjon og oppbygning av maskinen kan følgende punkter opptre:

- Hørselskader når nødvendig hørselvern ikke brukes.
- Helsefarlig utslipp av trestøv ved bruk i lukkede rom.
- Fare for ulykker ved kontakt med hendene i ikke tildekket skjærområde til verktøyet.
- Fare for personskader ved skifte av verktøy (fare for kuttskader).
- Fare fra arbeidsemner eller deler fra arbeidsemner som slynges ut.
- Klemskader på fingrene.
- Fare i forbindelse med tilbakeslag.
- Vipping av arbeidsstykket på grunn av ikke tilstrekkelig anleggsflate til arbeidsstykket.
- Berøring av kutteverktøyet.
- Utkasting av kviststykker og deler av arbeidsstykker.

Vennligst vær oppmerksom på at våre apparater forskriftsmessig, ikke ble konstruert for bruk innen handel, håndverk og industri. Vi påtar oss intet garantiansvar dersom apparatet benyttes innen handel, håndverk eller industri, eller ved likestilte aktiviteter.

## 5. Viktig informasjon

**NB!** Ved bruk av elektroverktøy skal man for å beskytte seg mot elektrisk støt, skade- og brannfaren, følge disse - se grunnleggende sikkerhetstiltakene. Les alle disse anvisningene før du benytter dette elektroverktøyet og oppbevar sikkerhetsanvisningene godt.

### Sikkert arbeid

- 1 Du skal holde arbeidsområdet ryddig
  - Uorden i arbeidsområdet kan føre til ulykker.
- 2 Ta hensyn til påvirkninger fra omgivelsene
  - Du skal ikke utsette elektroverktøy for regnvær.
  - Du skal ikke benytte elektroverktøy i fuktig eller våt omgivelse.
  - Sørg for god belysning av arbeidsområdet.
  - Du skal ikke benytte elektroverktøy der det består fare for brann eller eksplosjon.
- 3 Beskytt deg selv mot elektriske støt
  - Unngå at kroppen kommer i berøring med deler som er jordet (for eksempel rør, radiatorer, elektriske komfyrer, kjøleapparater).
- 4 Andre personer må holdes unna.
  - Ikke la andre personer, spesielt barn, berøre elektroverktøyet eller kablet. De skal holdes unna arbeidsområdet.
- 5 Oppbevar ubrukte elektroverktøy på et sikkert sted
  - Ubrukte elektroverktøy bør lagres på et tørt, høyt liggende eller lukket sted, utenfor rekkevidden for barn.
- 6 Ditt elektroverktøy må ikke overbelastes
  - Du arbeider bedre og tryggere innenfor det oppførte effektområdet.
- 7 Benytt det riktige elektroverktøyet
  - Ikke benytt elektroverktøy som har lav effekt, til å utføre tunge arbeider.
  - Ikke benytte elektroverktøyet til formål det ikke er beregnet for. Benytt for eksempel ikke en håndholdt sirkelsag til skjæring av trekvister eller vedkubber.
  - Ikke benytt elektroverktøyet til saging av ved.
- 8 Bruk egnede klær
  - Ikke bruk løse klær eller smykker, siden de kan bli fanget av bevegelige deler.
  - Ved arbeider utendørs anbefales skiltsikre sko.
  - Langt hår skal du ha i et hårnett.
- 9 Bruk verneutstyr
  - Bruk vernebriller.
  - Bruk en åndedrettsmaske ved støvfremkallende arbeider.
- 10 Koble til innretningen for støvavsug når det bearbejdes tre
  - Dersom tilkoblinger til støvavsug og oppsamlingsinnretninger foreligger, forsikre deg om at disse er tilkoblet og brukes riktig.
  - Driften i lukkede rom er kun tillatt med et egnet avsugningsanlegg.
- 11 Ikke benytte kablet til formål som den ikke er beregnet for
  - Du skal ikke benytte kablet til å trekke støpslet ut av stikkkontakten. Beskytt kablet mot varme, olje og skarpe kanter.
- 12 Du skal sikre arbeidsstykket
  - Bruk spennmekanismer eller en skrustikke til å holde fast arbeidsstykket. Det holdes på den måten tryggere enn med egne hender, og gjør det mulig å betjene maskinen med begge hender.

- Ved lange arbeidsstykker kreves et ekstra underlag (bord, bukker, osv.), for å unngå at maskinen velter.
  - Trykk arbeidsstykket alltid fast mot arbeidsflaten og anslaget, for å forhindre vakling hhv. Fordreining av arbeidsstykket.
- 13 Unngå en unormal kroppsholdning
- Sørg for at du står stabilt og til enhver tid ivaretar din likevekt.
  - Unngå ukloke håndposisjoner, som kan føre til at en eller begge hender berører sagbladet dersom du plutselig mister festet.
- 14 Ta godt vare på verktøyet ditt
- Hold skjæreverktøyene skarpe og rene, for å kunne arbeide bedre og tryggere.
  - Følg anvisningene til smøring og til bytte av verktøy.
  - Kontroller tilkoblingsledningen til elektroverktøyet regelmessig og la en kompetent fagperson fornye disse dersom det foreligger en skade.
  - Kontroller skjøteledninger regelmessig og skift dem ut dersom de er skadd.
  - Sørg for å holde håndtaket tørt, rent og fritt for olje og fett.
- 15 Trekk støpselet ut av stikkontakten
- Fjern aldri løse sjetonger, spon eller fastkjørte treverk mens sagbladet løper.
  - Når du ikke bruker verktøyet, før vedlikehold og når du bytter verktøy slik. Som sagblad, bor, kutter.
  - Hvis sagbladet under skjæring blokkeres av for stor fremføringskraft, slå av apparatet og koble det fra strømmettet. Fjern arbeidsstykket og sørg for at sagbladet går fritt. Slå på apparatet, og gjennomfør skjæreplassen på nytt med redusert fremføringskraft.
- 16 Ikke la verktøynøkler stå i
- Kontroller før innkobling at nøkler og innstillingsverktøy er fjernet.
- 17 Unngå utilsiktet oppstart
- Forviss deg om at bryteren er slått av når støpslet settes inn i stikkontakten.
- 18 Bruk skjøteledning utendørs
- Utendørs skal du kun benytte skjøteledninger som er godkjent for dette og har slik merking.
  - Bruk kabeltrommelen kun i ut rullet tilstand.
- 19 Vær alltid oppmerksom
- Vær oppmerksom på hva du gjør. Gå fornuftig frem med arbeidet. Ikke benytte elektroverktøyet dersom du er ukonsentrert.
- 20 Kontroller elektroverktøyet for eventuelle skader
- Før videre bruk av elektroverktøyet, skal det kontrolleres om beskyttelsesinnretningene eller deler med små skader fungerer feilfritt og forskriftsmessig.
  - Kontroller om de bevegelige delene fungerer feilfritt og ikke er fastklemt eller om deler er skadd. Samtlige deler skal være riktig montert og oppfylle alle kravene, for å sikre feilfri drift av elektroverktøyet.
  - Det bevegelige beskyttelsesdekselet må i åpen tilstand ikke klemmes fast.
  - Beskyttelsesinnretninger og deler som er skadd må repareres eller byttes forskriftsmessig av et anerkjent verksted, med mindre noe annet er anført i bruksanvisningen.
  - Brytere med skader skal byttes ved et serviceverksted.

- Ikke benytt defekte eller skadde tilkoblingsledninger.
- Du skal ikke benytte elektroverktøy som ikke lar seg slå av og på med bryteren.

#### 21 NB!

- Bruk av annet innsatsverktøy og annet tilbehør kan medføre fare for personskader for din egen del.

#### 22 La ditt elektroverktøy repareres av en elektriker

- Dette elektroverktøyet er i samsvar med gjeldende sikkerhetsbestemmelser. Reparasjoner skal bare utføres av en elektriker som benytter originale reservedeler, ellers kan det oppstå ulykker for operatøren.

#### Ytterligere sikkerhetsinstruksjoner

- Bruk ved alle vedlikeholdsarbeider på sagbåndet beskyttelseshansker!
- Ved skjæring av rundt treverk eller treverk med ujevn form må det brukes en innretning som sikrer arbeidsstykket mot vridning.
- Ved skjæring av planker på høykant må det brukes en innretning, som sikrer arbeidsstykket mot tilbakeslag
- For å overholde støvutslippsverdiene ved bearbeidelse av treverk og sikker drift, skal det tilkobles et støvoppsugingsanlegg med en lufthastighet på minst 20m/s.
- Gi sikkerhetsinstruksjonene videre til alle personer som arbeider på maskinen.
- Du skal ikke benytte sagen til å kappe brennved.
- Maskinen er utstyrt med en sikkerhetsbryter mot gjeninnkobling etter spenningsutfall.
- Før igangsetting må du kontrollere, om spenningen på typeskiltet til apparatet stemmer overens med nettspenningen.
- Bruk kun kabeltrommel i utrullet tilstand.
- Personer som arbeider med maskinen må ikke forstyrres.
- Vær oppmerksom på motor- og sagbånd dreieretningen
- Sikkerhetsinnretninger på maskinen skal ikke demonteres eller settes ut av drift.
- Skjær ikke noen arbeidsstykker som er for små til at man kan holde dem sikkert i hånden.
- Fjern ikke løse splinter, spon eller innklemte tredeler når sagbåndet er i gang.
- Gjeldende ulykkesforebyggende forskrifter og andre, generelt anerkjente sikkerhetstekniske regler må følges.
- Følg merknadsheftet fra bransjeorganisasjonen (VBG 7)
- Still de justerbare verneinnretningene slik at de ligger nærmest mulig til arbeidsemnet.
- OBS! Sikre at lange arbeidsstykker ikke tipper på slutten av skjæring. (f.eks. avrullestativ osv.)
- Under transport av sagen må sagbåndbeskyttelsen (4) være i den nedre posisjonen.
- Beskyttelsesdeksler skal ikke brukes til transport av maskinen eller ikke-forskriftsmessig driften av maskinen.
- Deformerte eller skadde sagbånd må ikke brukes.
- Skift ut nedslitt bordinnsats.
- Ta aldri maskinen i drift, når døren som beskytter sagbåndet eller den skillende verneinnretningen er åpen.
- Pass på, at valg av sagbånd og hastigheten er egnet for materialet som skal skjæres.

- Ikke begynn med rengjøringen av sagbåndet, før det har kommet til fullstendig stillstand.
- Ved rett saging av små arbeidsemner mot parallellanslaget skal det brukes en skyvestokk.
- Bruk hansker ved håndtering av sagbladet og råmaterialer!
- Under transporten skal sagbånd-verneinnretningen befinne seg i den nederste posisjonen og nære bordet.
- Ved gjærkutt med vippt bord skal parallellanslaget plasseres på den nedre delen av bordet.
- Ved skjæring av rundt treverk skal det brukes en egnet holdeanordning, for å hindre, at arbeidsstykket dreies.
- Skillende verneinnretninger skal aldri brukes til løfting eller transport.
- Overhold en sikkerhetsavstand med hendene til sagbåndet. Bruk skyvestokken for smale snitt.
- Oppbevar skyvestokken i holderen som er tiltenkt denne på maskinen slik at du får tak i den fra din normale arbeidsposisjon og alltid har den innen rekkevidde.
- i den normale arbeidsposisjonen befinner maskinoperatøren seg.

**ADVARSEL!** Dette elektroverktøyet skaper under driften et elektromagnetisk felt. Dette feltet kan ved bestemte omstendigheter påvirke aktive eller passive medisinske implantater. For å redusere faren for alvorlige eller dødelige personskader, anbefaler vi personer med medisinske implantater, å konsultere sin lege og produsenten av det medisinske implantatet, før elektroverktøyet betjenes.

## 6. Tekniske data

Vekselstrømsmotor	230 - 240 V ~ 50 Hz
Merkoeffekt	300W
Turtall	1400 min <sup>-1</sup>
Sagbåndlengde	1490 mm
Sagbåndbredde	3,5-12 mm
Sagbåndbredde maks	12 mm
Skjærehastighet	880 m/min
Åpningshøyde	0 - 100 mm
Åpningsbredde	195 mm
Bordstørrelse	313 x 302 x 25 mm
Svingeområdet til bordet	0° bis 45°
Arbeidsemne størrelse maks.	400 x 400 x 80 mm
Gewicht	18 kg

### Med forbehold om tekniske endringer!

Arbeidsstykket må ha minst en høyde på 3 mm og en bredde på 10 mm.

Støy- og vibrasjonsverdier ble utledet i samsvar med EN 61029.

Lydtryknivå L <sub>PA</sub>	86,0 dB(A)
Usikkerhet K <sub>PA</sub>	3 dB
Lydeffektnivå L <sub>WA</sub>	74,8 dB(A)
Usikkerhet K <sub>WA</sub>	3 dB

### Bruk hørselvern!

Påvirkningen av støy kan føre til hørselstap.

Begrens støyutviklingen og vibrasjoner til et minimum!

- Bruk kun feilfrie apparater.
- Vedlikehold og rengjør apparatet regelmessig.
- Tilpass arbeidsmåten til apparatet.
- Overbelast ikke apparatet.
- Sørg for at apparatet blir kontrollert om nødvendig.
- Slå av apparatet når det ikke er i bruk.

## 7. Restrisiko

Maskinen er konstruert og bygget i henhold til nyeste tekniske standarder og anerkjente sikkerhetstekniske regler. Likevel kan det oppstå enkelte restfarer ved arbeidet.

- Fare for personskader for fingrene og hendene grunnet sagbåndet som er i gang ved feil føring av arbeidsstykket. Fare for personskader grunnet arbeidsstykket som slenges vekk ved feil holder eller føring, som det å arbeide uten anslag.
- Helsefare på grunn av trestøv eller trespon. Bruk personlig verneutstyr som øyebeskyttelse. Bruk oppsugingsanlegg!
- Personskader på grunn av et defekt sagbånd. Kontroller regelmessig at sagbåndet ikke har skader.
- Fare for personskader for fingrene og hendene ved skifte av sagbånd. Bruk egnede arbeidshansker.
- Fare for personskader ved innkobling av maskinen grunnet sagbåndet som starter.
- Fare på grunn av strøm, ved bruk av ikke forskriftsmessige elektriske tilkoblingsledninger.
- Helsefare grunnet sagbånd som er drift ved langt hår og løse klær. Bruk personlig verneutstyr som hårnett og tettsittende arbeidsklær.
- I tillegg kan det til tross for alle tiltakene gjenstå restfarer som ikke er synlig.
- Restrisikoen kan minimeres dersom "Viktig informasjon" og "Forskriftsmessig bruk" samt bruksanvisningen sett under ett blir fulgt.

## 8. Før igangkjøring

Maskinen må stilles opp stabilt, dvs. den må skrus fast på en arbeidsbenk eller et fast understell. Det er festehull i maskinfoten til dette formålet. (fig.15)

- Sagbordet må være riktig montert
- Før igangsetting må alle deksler og sikkerhetsinnretninger være forskriftsmessig montert.
- Sagbladet må kunne gå fritt.
- På trevirke som allerede har blitt behandlet, må du være oppmerksom på fremmedlegemer, som f.eks. spiker eller skruer osv.

- Før du slår maskinen på/av, må du sørge for at sagbladet er riktig montert og at bevegelige deler går lett.
- Før tilkobling av maskinen må du sørge for at dataene på typeskiltet stemmer overens med strømmettet.

## 9. Montering

### OBS!

Før alle vedlikeholds-, ombyggings- og monteringsarbeider på båndsagen må nettstøpslet trekkes ut.

### Montasjeverktøy

1 gaffelnøkkel SW 10/13

1 sekskant skiftenøkkel SW 3

1 sekskant skiftenøkkel SW 6

Av forpakningstekniske årsaker er bordplaten og festvinklene ikke montert.

### 9.1. Montere sagbord (fig. 1-4)

- Åpne sidedekselet (11) ved å løsne den øvre (13) og nedre (10) deksellåsen. Begynn med å løsne deksellåsen oppe (13) ved hjelp av unbrakonøkkelen 6 mm (29) ved å dreie den mot urviseren. Deretter låser du opp den nedre deksellåsen (10) ved å skru den opp mot urviseren.
- Sett svingsegmentet på 30° ved å løsne låsehendelen for sagbordet (21) (fig. 2).
- Før sagbordet (7) over sagbladet (22).
- Skru sagbordet (7) med 4 sekskantskruer M6x12 fast på svingsegmentet (18). Skruene skal ikke trekkes helt fast.
- Sving sagbordet i 0°-stillingen og fikser låsehendelen for sagbordet (21).
- Utrett bordplaten parallelt til sagbladet. Trekk til de 4 sekskantskrueene.
- Etter at innstillingen er gjennomført skal sidedekselet (11) igjen låses i omvendt retning med deksellåsen nede (10) og oppe (13).
- Løsne de 3 sekskantmutterne (X) med ca. 2 omdreininger og forskyv svingsegmentet med det monterte sagbordet. Sagbåndet må gå på midten i bordinnlegget (6) (fig. 3). Trekk deretter igjen fast de 3 sekskantmutterne (X) (fig. 4).

### 9.2. Montering av føringskinnen for parallellanslag (26) på bordet (7) (fig. 3)

- Drei 4 vingeskrue M6x12 (31) hver med en skive (32) ca. 5 mm inn i sagbordet (7).
- Sett inn føringskinnen for parallellanslaget (26), til den støter inntil bordet.
- Trekk deretter fast de 4 vingeskrueene.

### 9.3. Innstilling av parallellanslaget (fig. 5)

- Sett parallellanslaget (25) på føringskinnen (26) for parallellanslaget, til venstre for sagbordet, og klem den fast (se 10.2). Parallellanslaget må nå være parallelt med innsnittet i sagbordet (7), det er mulig å foreta en korrektur ved å løsne sylinderskrueene (34). Hertil trenger du en unbrakonøkkel 4 mm (ikke inkludert i leveransen), fjern beskyttelsshetten (fig. 5.1).

### 9.3.1 Innstilling av skalaen (fig. 5)

Ved behov kan skalaen etterjusteres på føringskinnen for parallellanslaget.

- Sett langsanslaget til venstre for sagbåndet på føringskinnen for parallellanslaget.
- Mål opp 50 mm fra sagbåndet til parallellanslaget. Delestreken på forstørrelsesglasset (33) skal nå stå på 50 mm.
- Dersom det ikke er tilfellet, må du løsne stjerneskrue (K) til skalaen og stille den på 50 mm. Trekk til stjerneskrueen igjen.

### 9.4. Stramme sagbåndet (fig. 1a)

**OBS!** Hvis sagen er i stillstand over lengre tid må sagbåndet avlastes, dvs. du må kontrollere sagbåndspenningen før du slår på sagen.

- For å stramme sagbåndet (22) må du dreie strammeskrue (1) med urviseren. Riktig stramming av sagbåndet kan kontrolleres ved å trykk med fingeren mot siden av sagbåndet, omtrent på midten mellom de to sagbåndrullene (2+8). Herved skal det kun være mulig å trykke sagbåndet (22) minimalt (ca. 1-2 mm).
- Et sagbånd med tilstrekkelig som er tilstrekkelig spent har en metallisk lyd, når det trykkes.
- Sagbåndet skal avlastes, hvis det ikke er i bruk i en lengre periode, slik at det ikke tøyes for mye.

**OBS!** Ved for høy spenning kan sagbåndet brette. FARE FOR PERSONSKADE! Ved for lav spenning kan den drevne sagbåndrullen (8) spinne, som fører til at sagbåndet blir stående.

### 9.5 Stille inn sagbåndet (fig. 1a+1b)

**OBS!** Før det er mulig å gjennomføre innstillingen av sagbåndet, må sagbåndet strammes korrekt.

- Åpne sidedekselet (11) ved å løsne den øvre (13) og nedre (10) deksellåsen.
- Begynn med å løsne deksellåsen oppe (13) ved hjelp av unbrakonøkkelen 6 mm (28) ved å dreie den mot urviseren. Deretter låser du opp den nedre deksellåsen (10) ved å skru den opp mot urviseren.
- Drei den øvre sagbåndrullen (2) langsomt med urviseren. Sagbåndet (22) skal gå på midten på sagbåndrullen (2). Er dette ikke tilfellet, må hellingssvingkelen til den øvre sagbåndrullen (2) korrigeres.
- Hvis sagbåndet (22) går mot den bakre kanten til sagbåndrullen (2), må innstillingsskrue (15) dreies mot urviseren.
- Åpne sikringskrue for den øvre sagbåndrullen (14).
- Drei den nedre sagbåndrullen (8) langsomt med en hånd, for å kontrollere posisjonen til sagbåndet (22).
- Hvis sagbåndet (22) går mot den fremre kanten til sagbåndrullen (2), må innstillingsskrue (15) dreies med urviseren.
- Etter innstilling av den øvre sagbåndrullen (2) må en kontrollere posisjonen til sagbåndet (22) på den nedre sagbåndrullen (8). Sagbåndet (22) skal her også ligge på midten av sagbåndrullen (8). Er dette ikke tilfellet, må hellingen til den øvre sagbåndrullen (2) justeres en gang til.
- For at justeringen av den øvre sagbåndrullen (2) skal ha en utvirkning på sagbåndposisjonen på den nedre sagbåndrullen (8), må sagbåndrullen dreies et par ganger.
- Trekk til sikringskrue for sagbåndrullen oppe (14).
- Etter at innstillingen er gjennomført skal sidedekselet (11) igjen låses i omvendt retning med deksellåsen nede (10) og oppe (13).

### 9.6. Stille inn sagbåndføring (fig. 6-9)

Både støttelager (36 + 42) og styreruller (37 + 46) må innstilles på nytt hver gang sagbåndet skiftes ut..

- Åpne sidedekselet (11) ved å løsne den øvre (13) og nedre (10) deksellåsen. Begynn med å løsne deksellåsen oppe (13) ved hjelp av unbrakonøkkelen 6 mm (28) ved å dreie den mot urviseren. Deretter låser du opp den nedre deksellåsen (10) ved å skru den opp mot urviseren.
- Etter at innstillingen er gjennomført skal sidedekselet (11) igjen låses i omvendt retning med deksellåsen nede (10) og oppe (13).

#### 9.6.1. Øvre støttelager (36) (fig.6)

- Løsne unbrakoskruen for støttelager oppe (35).
- Forskyv støttelageret (36) helt til det så vidt ikke berører sagbåndet (22) (maks. avstand 0,5 mm).
- Trekk igjen til unbrakoskruen for støttelager oppe (35).

#### 9.6.2. Stille inn nedre støttelager (42) (fig. 8)

- Demonter sagbordet analogt til 9.1 i omvendt retning.
- Løsne unbrakoskruen for støttelager nede (41).
- Forskyv støttelageret nede (42) helt til det så vidt ikke berører sagbåndet (22) (maks. avstand 0,5 mm).
- Trekk igjen til unbrakoskruen for støttelager nede (41).

#### 9.6.3. Stille inn øvre styrerull (37) (fig.6+7)

- Løsne unbrakoskruene for holderen oppe (40)
- Forskyv holderen oppe (39) til styrerullene oppe (37), helt til den fremre kanten til styrerullene (37) ligger ca. 1 mm bak fordypningen til tannen på sagbåndet.
- Trekk igjen til unbrakoskruene for holderen oppe (40).
- Løsne unbrakoskruene for styrerullene oppe (38).
- Skyv styrerullene (37) retning av sagbåndet!
- OBS! Avstanden mellom styrerullene (37) og sagbåndet (22) skal være maks. 0,5 mm.
- (Sagbåndet må ikke klemme fast)
- Trekk igjen til unbrakoskruene (38).
- Drei den øvre sagbåndrullen (2) et par ganger med urviseren.
- Kontroller en gang til innstillingen av styrerullene oppe (38) og eventuelt etterjustere.
- Eventuelt må støttelager oppe (36) (9.4.1) innstilles.

#### 9.6.4. Stille inn nedre styreruller (46) (fig.8+9)

- Demonter sagbordet (7)
- Løsne skruen for holderen nede (43) (Gaffelnøkkel SW 10mm)
- Forskyv holderen nede (47) til styrerullene nede (46), helt til den fremre kanten til styrerullene nede (46) ligger ca. 1 mm bak fordypningen til tannen på sagbåndet.
- Trekk igjen til skruen for holderen nede (43).
- Løsne unbrakoskruene for styrerullene nede (45).
- Skyv de to styrerullene nede (46) så langt i retning av sagbåndet, til avstanden mellom styrerullene (46) og sagbåndet (22) er maks. 0,5 mm. (Sagbåndet må ikke klemme fast)
- Trekk igjen til unbrakoskruene for styrerullene nede (45).
- Drei den nedre sagbåndrullen (8) et par ganger med urviseren.

- Kontroller en gang til innstillingen av styrerullene nede (46) og eventuelt etterjustere.
- Eventuelt må støttelager nede (42) (9.4.2) innstilles.

### 9.7. Stille inn øvre støttelager (5) (fig. 10)

- Løsne låsehendelen for sagbåndføringen (24).
- Senk sagbåndføringen (5), ved å dreie innstillingshendelen for sagbåndføringen (23) så nærme som mulig (avstand ca. 2-3 mm) ned på materialet som skal skjæres.
- Trekk til låsehendelen (24) igjen.
- Innstillingen må før hver skjærepromess kontrolleres eller innstilles på nytt.

### 9.8. Stille sagbordet (7) på 90° (fig.11+12)

- Still den øvre sagbåndføringen (5) helt opp.
- Løsne låsehendelen for sagbordet (21) ved å dreie den mot urviseren.
- Legg vinkelen på mellom sagbåndet (22) og sagbordet (7). Vinkel er ikke inkludert i leveringsomfanget.
- Vipp sagbordet (7), så mye ved å dreie, til vinkelen til sagbordet (22) er nøyaktig 90°. Hvis sagbordet allerede ligger på skruen (49) og 90°vinkel ikke kan innstilles, løsne mutteren (50) og forkort skruen (49) ved å dreie med urviseren.
- Trekk igjen til låsehendelen for sagbordet (21) ved å dreie den med urviseren.
- Eventuelt må mutteren (50) løsnes.
- Still skruen (49) så mye, til sagbordet berøres på undersiden.
- Trekk igjen til mutteren (50) for å fiksere skruen (49).
- Ved behov kan pekeren på skalaen (51) på gradskalaen (52) justeres på 0°. (fig. 11)

### 9.9. Bruk av sagbånd

Sagbåndet som leveres i båndsgaven er beregnet for universell bruk. Du må være oppmerksom på følgende kriterier ved valg av sagbånd:

- Med et smalt sagbånd er det mulig å skjære mindre radier enn med et bredt.
- Et bredt sagbånd anvendes, hvis du vil gjennomføre et rett snitt. Dette er spesielt viktig ved skjæring av tre. Sagbåndet har tendens, til å følge trestrukturen og kan dermed lettere avvike fra den ønskede snittlinjen.
- Sagbånd med fine tenner skjærer glattere, men også langsommere, enn sagbånd med grove tenner.

**OBS:** Bruk aldri bøyde eller revnede sagbånd!

### 9.10. Skifte sagbånd (fig. 1a+1b+3+15)

- Still inn sagbåndføringen (5) på ca. halv høyde mellom sagbordet (7) og maskinrammeverket (16).
- Løsne deksellåsene (10+13) og åpne sidedekselet (11).
- Fjern føringskinnen for parallellanslaget (26) i omvendt retning (se 9.2)
- Avlast sagbåndet (22) ved å dreie strammeskruen (1) mot urviseren.
- Ta sagbåndet (22) av fra sagbåndrullene (2+8) og ut gjennom åpningen i sagbordet (7).
- Sett det nye sagbåndet (22) igjen på midten på de to sagbåndrullene (2+8). Tennene til sagbåndet (22) må peke nedover i retning av sagbordet (fig. 6).
- Stramme sagbåndet (22) (se 9.4)
- Lukk sidedekselet (11) igjen.
- Monter deretter igjen føringskinnen for parallellanslaget (iht. 9.2).

### 9.11. Skifte ut bordinnlegg (fig. 14)

Ved slitasje eller skade må bordinnlegget (6) skiftes ut, hvis ikke er det økt fare for personskader.

- Ta det nedslitte bordinnlegget (6) ut oppover.
- Monteringen av det nye bordinnlegget skjer i omvendt rekkefølge..

### 9.12. Avsugstusser (fig. 1b)

Båndsagen er utstyrt med en avsugsstuss (20) 100/40mm for spon.

Apparatet skal kun drives med egnet avsug. Sugekanalene må regelmessig kontrolleres og rengjøres.

### 9.13. Skyvestokkholder (fig. 13)

Skyvestokkholderen (48) er formontert på maskinrammeverket. Hvis den ikke brukes må skyvestokken (27) alltid oppbevares på skyvestokkholderen.

## 10. Betjening

### 10.1. På/Av-bryter (12) (fig. 16)

- Ved å trykke den grønne tasten "I" kan sagen slås på.
- For å igjen slå av sagen, må en trykke den røde tasten "0".
- Båndsagen er utstyrt med en underspenningsbryter. Ved strømbrudd må båndsagen kobles inn på nytt.

### 10.2. Parallellanslag (fig. 17)

- Trykke spennbøylen (H) til parallellanslaget (25) oppover
- Sett parallellanslaget (25) til venstre eller høyre fra sagbåndet (22) på føringskinnen for parallellanslaget og still det inn på ønsket mål.
- Trykk spennbøylen (H) nedover for å fiksere parallellanslaget (25).
- Pass på, at parallellanslaget (25) alltid går parallelt med sagbåndet (22).

### 10.3. Vinkelsnitt (fig. 2+12+19)

For å kunne utføre vinkelsnitt parallelt til sagbåndet (22), er det mulig å vippe sagbordet (7) fra 0° - 45° forover.

- Løsne låsehendelen for sagbordet (21).
- Vipp sagbordet (7), forover, helt til ønsket vinkel mål er innstilt på gradskalaen (52).
- Trekk til låsehendelen (21) igjen.
- OBS: Når sagbordet (7) er vippet skal parallellanslaget (25), monteres i arbeidsretning til høyre for sagbåndet (22). Slik hindres det at arbeidsstykket sklir bort.

## 11. Arbeidsanvisninger

Følgende anbefalinger er eksempler for sikker bruk av båndsager. Følgende sikre arbeidsmåter blir ansett som bidrag til sikkerheten, men kan ikke for hver innsats være hensiktsmessig, fullstendig eller omfattende. De kan ikke behandle alle mulige, farlig tilstander og må tolkes nøye.

- Ved arbeider i lukkede rom må maskinen tilkobles et oppsugingsanlegg. For arbeider innen næringslivet må det brukes en avsuging, som tilsvarer bransjeforskriftene.

- Hvis maskinen er tatt ut av drift f.eks arbeidsslutt, må sagbåndet avlastes. Fest en tilsvarende anvisning om stramming av sagbåndet for den neste brukeren av maskinen.
  - Sagbånd som ikke brukes skal legges sammen og oppbevares trygt på et tørt sted. Før bruk må en kontrollere for feil (tenner, sprekker). Ikke bruk defekte sagbånd!
  - Bruk egnede hansker ved håndtering med sagbånd.
  - Før arbeidsstart må alle verne- og sikkerhetsinnretninger være sikkert montert på maskinen. Rengjør aldri sagbåndet eller sagbåndføringen med en håndholdt børste eller skraper når sagbåndet er i gang. Sagbånd med harpiks er en fare for arbeidssikkerheten og må rengjøres regelmessig. Bruk ved arbeider vernebrille og hørselsvern for din personlige beskyttelse. Bruk hårnett ved langt hår. Rull opp løse ermer over albueene.
  - Ved arbeider må sagbåndføringen alltid plasseres nærmest mulig arbeidsstykket.
  - Sørg for tilstrekkelig belysning i arbeids- og nærområdet til maskinen.
  - For rette snitt må en alltid bruke lengdeanslaget, for å hindre at arbeidsstykket vipper eller sklir bort. For bearbeiding av smale arbeidsstykker med manuell fremføring må en bruke skyvstokken. For vinkelsnitt må sagbordet settes i den tilsvarende posisjonen og arbeidsstykket føres på lengdeanslaget.
  - Vær oppmerksom på sikker føring av arbeidsstykket. Ved bøyde eller uregelmessige snitt av arbeidsstykket må det med begge hender og lukkede fingre skyves jevnt fram. Hold arbeidsstykket fast med hendene i det sikre området.
  - For gjentatt utførelse av bøyde, uregelmessige snitt må det brukes en hjelpe-mal. Ved skjæring av rundt treverk må arbeidsstykket sikres mot vridning. For sikkert arbeid ved tverrsnitt må en bruke spesialtilbehøret tverrsnitt-målelære.
- OBS!** Etter hver nye innstilling anbefaler vi et testsnitt, for å kontrollere de innstilte målene.
- Ved alle snittprosesser må den øvre båndføringen (fig. 5) plasseres nærmest mulig arbeidsstykket.
  - Arbeidsstykket skal alltid føres med begge hendene og holdes flatt på båndsbordet (7), for å hindre at sagbåndet klemmer fast.
  - Fremføringen skal alltid skje med jevnt trykk, som akkurat rekker, for at sagbåndet uten problemer skjærer gjennom materialet, men ikke blokkeres.
  - Bruk alltid lengdeanslaget (25) for alle snittprosesser, som den kan brukes for.
  - Det er bedre å gjennomføre et snitt i en gjennomgang, enn i flere avsnitt, som eventuelt krever at arbeidsstykket må trekkes tilbake. Hvis det likevel ikke er mulig å unngå at det må trekkes tilbake, må båndsagen på forhånd slås av og arbeidsstykket først trekkes tilbake, etter at sagbåndet har kommet til stillstand.
  - Ved saging må arbeidsstykket alltid føres med den lengste siden.
- OBS!** Ved bearbeiding av smale arbeidsstykker må det absolutt brukes en skyvestokk. Skyvestokken (27) skal alltid oppbevares på den foreskrevne kroken på siden av sagen.

### 11.1. Utførelse av langsgående snitt (fig. 20)

Herved blir et arbeidsstykke skåret gjennom i dens langsgående retningen.

- Still inn lengdeanslaget (25) på venstre side (såfremt mulig) til sagbåndet tilsvarende den ønskede bredden.
- Senk sagbåndføringen (5) ned på arbeidsstykket.
- Slå på sagen.
- Trykk en kant til arbeidsstykket, med høyre hånd, mot lengdeanslaget (25), mens den flate siden ligger på sagbordet (7).
- Skyv arbeidsstykket med en jevn fremføring langs lengdeanslaget (25) inn i sagbåndet.
- Viktig: Ved slutten av skjæringen må lange arbeidsstykker sikres mot velting (f.eks. med avrullestativ osv.)

### 11.2. Utførelse av vinkelsnitt (fig. 19)

- Still inn sagbordet på ønsket vinkel (se 10.3).
- Gjennomfør snittet som beskrevet under 11.1.

Ved vinkelsnitt må du passe på, at parallellanslaget kun brukes til høyre for sagbåndet.

### 11.3 Frihånd-snitt (fig. 21)

Et av de viktigste egenskapene til en båndsgag er problemfri skjæring av kurver og radier.

- Senk sagbåndføringen (5) ned på arbeidsstykket.
- Slå på sagen.
- Trykk arbeidsstykket fast på sagbordet (7) og skyv det langsomt inn i sagbåndet.
- I mange tilfeller er det enklere, å grovt skjære ut kurver og hjørner omtrent 6 mm unna linjen.
- Hvis du må sage kurver, som er for trange for sagbåndet, må en sage hjelpesnitt frem til forsiden av kurven, slik at de faller ned som treavfall, når den endelige radiusen sages ut.

## 12. Transport

Maskinen må kun løftes eller transporteres på rammen eller rammeplaten. Løft aldri på verneinnretningene, innstillingshåndtakene eller på sagbordet for transport.

Under transporten må sagbånd-verneinnretningen befinne seg i den nederste posisjonen og nære bordet. Løft den aldri på bordet! For transport må maskinen frakobles nettet.

## 13. Rengjøring og vedlikehold

**ADVARSEL!** Trekk ut strømpluggen før enhver innstilling, vedlikehold eller reparasjon!

### Rengjøring

Hold beskyttelsesanordningene, luftåpningene og motorhuset så frie for støv og smuss som mulig. Tørk av apparatet med en ren klut eller blås ut av det med trykkluft med lavt trykk.

Vi anbefaler at du rengjør apparatet direkte etter hver bruk.

### Vedlikehold

Inne i apparatet er det ikke noen andre deler som skal vedlikeholdes.

## Serviceinformasjon

Det bør bemerkes at følge i dette produktet de deler naturlighen en anvendelse passende eller Utsatt for slitasje, og følgende deler som Rekvista.

\* Slitasje deler: båndsgag, bordinnlegget, skyvestokk

\* Ikke nødvendigvis inkludert!

## 14. Lagring

Oppbevar apparatet og dens tilbehør på et mørkt, tørt og frostfritt samt for barn utilgjengelig sted. Den opti - male lagertemperaturen ligger mellom 5 og 30°C.

Oppbevar elektroverktøyet i original forpakningen. Dekk til elektroverktøyet, for å beskytte det mot støv eller fuktighet. Oppbevar bruksanvisningen med elektroverktøyet.

## 15. Elektrisk tilkobling

Den installerte elektromotoren er klar til bruk. Tilkobling stemmer overens med VDE- og DIN-bestemmelser. Kundens strømtilkobling så vel som benyttet skjøteledning må stemme overens med disse forskrifter.

### Viktige anvisninger

Ved overbelastning av motoren kobles denne automatisk ut. Etter en avkjølingsperiode (varierende tidsspenn) kan motoren startes igjen.

### Defekte elektriske ledninger

En elektrisk ledning får ofte isolasjonsskader.

### Årsaker kan være:

- Klemskader når ledningen blir ført gjennom vindu- eller dørsprekk.
- Knekkskader ved ikke forskriftsmessig feste eller føring av ledning.
- Snittskader ved at ledningen har blitt kjørt over.
- Isolasjonsskader ved at ledningen har blitt revet ut av stikkontakt i vegg.
- Sprekkskader ved at isolasjonen er for gammel.

Slike skadde elektriske ledninger bør ikke brukes og er på grunn av isolasjonsskader livsfarlige.

Elektriske ledninger må regelmessig kontrolleres for skader. Pass på at ledningene ved kontroll ikke er koblet til strømmettet. Elektriske ledninger må være i overensstemmelse med VDE- og DIN-bestemmelser. Benytt kun tilkoblingsledninger med kjennemerke H 07 RN. Avtrykk av typebetegnelse på ledningen er forskrift.

### Vekselstrømsmotor

- Nettspenningen må være på 230 V~.
- Skjøteledninger på opptil 25 m lengde må påvise et tverrsnitt på 1,5 kvadratmillimeter.

Tilkobling og reparasjon av elektrisk utrustning må kun utføres av elektriker.

### Ved ytterligere spørsmål oppgis følgende data:

- Strømtype til motoren
- Informasjon til maskinens typeskilt
- Informasjon til motorens typeskilt

## 16. Deponering og gjenvinning

### Avhending av transportemballasje

Emballasjen beskytter apparatet mot transportskader. Emballasjematerialene velges i regel med tanke på miljøvern og er derfor resirkulerbare. Resirkuleringen av emballasjematerialet i materialsyklusen sparer råstoffer og reduserer avfall.

Emballasjedeler (f.eks. folier, skumplast®) kan være farlig for barn. Det er fare for kvelning! Emballasjedeler skal oppbevares utilgjengelig for barn og avhendes så snart som mulig.

### Gammelt utstyr skal ikke kastes i husholdningsavfall!



Dette symbolet indikerer at dette produktet ikke må kastes i husholdningsavfall i henhold til direktivet om avfall av gammelt elektrisk og elektronisk utstyr (2012/19/EU) og nasjonale lover. Dette produktet må leveres til et foreskrevet innsamlingssted. Dette kan f.eks. gjøres ved å returnere det ved kjøp av et tilsvarende produkt, eller levere det til et autorisert innsamlingssted for gjenvinning av gammelt elektrisk og elektronisk utstyr. Feil håndtering av gammelt utstyr kan på grunn av potensielt farlige stoffer som ofte inneholdes i gammelt elektrisk og elektronisk utstyr, har en negativ innvirkning på miljøet og helsen. Gjennom riktig avhending av dette produktet bidrar du i tillegg til effektiv bruk av naturressurser. Informasjon om innsamlingssteder for gammelt utstyr kan fås fra byrådet, den offentlige avfallsmyndigheten, et autorisert organ for avhending av gammelt elektrisk og elektronisk avfall eller de som er ansvarlig for søppelrydding.

## 17. Feilretting

Feil	Mulig årsak	Utbedring
Motor fungerer ikke	Motor, kabel eller støpsel defekt, sikringer brent gjennom Åpent apparatusdeksel (grensebryter)	La en fagperson kontrollere maskinen. Reparer aldri motoren selv. Fare! Kontroller sikringer, evt. skift ut Lukk apparatusdekselet nøyaktig
Motor slås på langsomt og oppnår ikke driftshastigheten.	Spenningsfor lav, vikling skadd, kondensator brent gjennom	La spenning kontrolleres av el-verk. La motoren kontrolleres gjennom om fagperson. La kondensatoren skiftes ut gjennom om fagperson
Motor lager for mye støy	Viklinger skadd, motor defekt	La motoren kontrolleres gjennom om fagperson
Motor oppnår ikke full effekt.	Strømkretser i nettanlegget overbelastet (lamper, andre motorer, osv.)	Ikke benytt andre apparater eller motorer på den samme strømkretsen
Motor overopphetes lett.	Overbelastning av motor, utilstrekkelig kjøling av motor	Unngå overbelastning av motoren ved skjæring, fjern støy fra motoren, for at en optimal kjøling av motoren er sikret
Sagesnitt er ru eller bølgete	Sagblad er sløvt, tannform ikke egnet for materialtykkelsen	Etterslip sagbladet hhv. Sett egnet sagblad
Arbeidsstykke ryker ut hhv. revner	Skjæretrykk er for høyt hhv. sagblad er ikke egnet til innsats	Sett inn egnet sagblad
Sagbåndet går skrått	Føring dårlig innstilt Feil sagbånd	Still inn sagbåndføringen iht. bruksanvisningen Velg sagbåndføring iht. bruksanvisningen
Brannflekker på treverket ved arbeidet	Sagbåndet er sløvt Feil sagbånd	Skift ut sagbåndet Velg sagbåndføring iht. bruksanvisningen
Sagbåndet klemmer fast ved arbeidet	Sagbåndet er sløvt Sagbåndet er klebrig Føring innstilt dårlig	Skift ut sagbåndet Rengjør sagbåndet Still inn sagbåndføringen iht. bruksanvisningen



## Table of contents:

## Page:

1. Introduction	155
2. Layout	155
3. Leveringsomfang	155
4. Tilsigtet brug	156
5. Sikkerhedsinformation	156
6. Tekniske data	158
7. Tilbageværende risici	158
8. Inden ibrugtagning	158
9. Montering	159
10. Betjening	161
11. Arbejdshenvisninger	161
12. Transport	162
13. Rengøring og vedligeholdelse	162
14. Opbevaring	162
16 Elektrisk forbindelse	162
16. Bortskaffelse og genbrug	163
17. Fejlfindng	164

## Forklaring af symbolerne på instrumentet

	Advarsel! Manglende overholdelse er forbundet med livsfare, fare for tilskadekomst eller beskadigelse af værktøjet!
	Læs og overhold betjeningsvejledningen og sikkerhedsanvisningerne før ibrugtagning!
	Brug beskyttelsesbriller!
	Brug høreværn!
	Brug åndedrætsværn i støvede omgivelser!
	Pas på! Fare for tilskadekomst! Undlad at række hånden ind i det kørende savbånd!
	Brug beskyttelseshandsker.
	Pas på! Før montering, rengøring, ombygning, pasning, opbevaring og transport gennemføres, skal maskinen slukkes og afbrydes fra strømforsyningen.
	Savbåndsretning

## 1. Introduction

### Producent:

scheppach  
Fabrikation von Holzbearbeitungsmaschine GmbH  
Günzburger Straße 69  
D-89335 Ichenhausen

### Kære kunde,

Vi håber, at du er tilfreds med og har fornøjelse af din nye maskine.

### Bemærk:

I henhold til gældende produktansvarsregler kan producenten af dette udstyr ikke gøres ansvarlig for skader på udstyret eller skader forårsaget af dette i tilfælde af:

- forkert håndtering
- manglende overholdelse af brugsanvisningen
- reparationer udført af tredjemand, ikke-autoriserede teknikere
- installation af og udskiftning til ikke-originale reservedele
- ikke påtænkt anvendelse
- fejl i det elektriske system som følge af manglende overholdelse af de elektriske forskrifter og bestemmelserne i VDE (den tyske forening for elektriske, elektroniske og informationsteknologier) 0100, DIN 57113/ VDE0113.

### Vores anbefalinger:

Læs hele betjeningsvejledningen inden installation og ibrugtagning. Denne betjeningsvejledning hjælper dig med at lære din maskine at kende og dens tiltænkte funktionsområder. Betjeningsvejledningen indeholder vigtige oplysninger om at arbejde sikkert, korrekt og effektivt med maskinen, og hvordan man undgår farer, sparer reparationsomkostninger, begrænser nedetider og forbedrer maskinens pålidelighed og levetid. Ud over sikkerhedsinstruktionerne i denne manuel skal du overholde dit lands lokale bestemmelser for drift af maskinen. Opbevar betjeningsvejledningen i nærheden af maskinen, og beskyt den mod snavs og fugtighed med et plastikomslag. Alle operatører skal læse vejledningen, inden arbejdet startes, og nøje overholde den. Kun personer, der er uddannet til at betjene maskinen, og som er bevidste om de mulige farer, må arbejde med maskinen. Den fastsatte minimumsalder skal overholdes.

Ud over sikkerhedsanvisningerne i denne betjeningsvejledning og de særlige forskrifter, der gælder i bruglandet, skal de almindeligt anerkendte, tekniske regler, der gælder i forbindelse med brug af træbearbejdningsmaskiner overholdes.

Vi fraskriver os ansvaret for uheld eller skader, der måtte opstå som følge af manglende overholdelse af denne betjeningsvejledning/sikkerhedsanvisningerne.

## 2. Layout (Fig. 1-16)

1. Spændeskruer
2. Savspænderulle foroven
3. Gummiflade
4. Savbåndbeskyttelsesanordning
5. Savbåndsføring oppe
6. Bordindlæg
7. Savbord
8. Savbåndsrulle forned
9. Fod
10. Dæksellås (forneden)
11. Sidedæksel
12. Tænd/Sluk-knap
13. Dæksellås (foroven)
14. Låseskruer for savbåndsrulle foroven
15. Indstillingskruer for savspænderulle foroven
16. Maskinramme
17. Netledning
18. Drejesegment
19. Motor
20. Udsugningsstuds
21. Låsegreb for savbord
22. Savbånd
23. Indstillingsgreb for savbåndsføring
24. Låsegreb for savbåndsføring
25. Parallelanslag
26. Styreskinne til parallelanslag
27. Stødpind
28. Unbrakonøgle 3 mm
29. Unbrakonøgle 6 mm
30. Gaffelnøgle
31. Vingeskruer (M6x12)
32. Spændeskive (6mm)
33. Luppen
34. Cylinderskruer
35. Unbrakoskruer til støtteleje foroven
36. Støtteleje foroven
37. Føringsrulle, foroven
38. Unbrakoskruer til føringsrulle foroven
39. Optagelsesholder (foroven)
40. Unbrakoskruer optagelsesholder foroven (2x)
41. Unbrakoskruer støtteleje forned
42. Unbrakoskruer forned
43. Unbrakoskruer optagelsesholder forned
44. Savbåndbeskyttelse
45. Unbrakoskruer til føringsrulle (forneden)
46. Føringsrulle, forned
47. Optagelsesholder (forneden)
48. Stødpindholder
49. Skruer (savbordsjustering)
50. Møtrik (savbordsjustering)
51. Skalaviser
52. Gradskala

## 3. Leveringsomfang

- Åbn emballagen og fjern enheden forsigtigt.
- Fjern emballagematerialet samt emballering og transportafstivning (hvis tilstede).
- Kontrollér, at leverancen er komplet.
- Kontrollér enheden og tilbehørsdele for transport-skader.
- Hvis det er muligt, så gem emballagen, indtil garantiperioden er udløbet.

## OBS!

Enheden og emballagematerialer er ikke legetøj! Børn bør ikke have lov til at lege med plastposer, film og små dele! Der er risiko for slugning og kvælning!

- Båndsav / Savbånd (formonteret)
- Savbord
- Stødpind
- Parallelanslag
- Styreskinne til parallelanslag
- Gaffelnøgle SW 10/8
- Unbrakonøgle SW 3/6
- Medfølgende pose
- Original brugsanvisning

## 4. Tilsigtet brug

Båndsaven bruges til længde- og tværsavning af træ og træ-lignende emner. Runde materialer må kun savnes med passende fastspændingsanordninger.

Udstyret skal udelukkende anvendes til dets fastsatte formål. Enhver anden anvendelse anses for at dreje sig om misbrug. Brugeren/operatøren og ikke producenten er ansvarlig for eventuelle skader og personskader af enhver art forårsaget som følge af dette.

Der må kun bruges savbånd, der er egnet til maskinen. For at bruge udstyret korrekt skal du også iagttage sikkerhedsoplysningerne, monteringsvejledningen og betjeningsvejledningen, der findes i denne vejledning.

Alle personer, der bruger og servicerer udstyret, skal være bekendt med denne vejledning og skal informeres om udstyrets potentielle farer. Det er også nødvendigt at overholde de gældende reglerne til forebyggelse af ulykker i dit område. Det samme gælder for de generelle regler for sundhed og sikkerhed på arbejdspladsen.

Producenten er ikke ansvarlig for eventuelle ændringer af udstyr eller for eventuelle skader som følge af sådanne ændringer.

Selv når udstyret anvendes som foreskrevet er det stadig umuligt at eliminere visse resterende risikofaktorer. Følgende farer kan opstå i forbindelse med maskinens konstruktion og design:

- Skader på hørelsen hvis høreværn ikke anvendes efter behov.
- Skadelige emissioner af træstøv når den anvendes i lukkede rum.
- Ulykkesfare ved håndberøring i værktøjets skærezone, hvor der ikke findes afskærmning.
- Fare for tilskadekomst ved skift af værktøj (snitsår).
- Fare som følge af udslyngning af emner eller emnedele.
- Klemning af fingre.
- Fare for tilbageslag.
- Arbejdsemnet vælter på grund af for lille støtteflade.
- Berøring af skæreværktøj.
- Udslyngning af dele fra grene og emner.

Bemærk venligst, at vores udstyr ikke er designet til brug til kommercielle, handelsmæssige eller industrielle anvendelser. Vores garanti vil blive annulleret, hvis udstyret bruges i kommercielle, handelsmæssige eller industrielle eller tilsvarende anvendelser.

## 5. Sikkerhedsinformation

**OBS!** Følgende grundlæggende sikkerhedsforanstaltninger skal overholdes ved brug af elektrisk værktøj til beskyttelse mod elektrisk stød, samt risikoen for personskade og brand. Læs alle disse meddelelser før du bruger det elektriske værktøj og opbevar sikkerhedsforskrifterne til senere brug.

### Sikkert arbejde

- 1 Hold arbejdsområdet ryddeligt
  - Uorden på arbejdsområdet kan medføre uheld.
- 2 Tag hensyn til miljømæssige påvirkninger
  - Udsæt ikke elektrisk værktøj for regn.
  - Brug ikke elektrisk værktøj i fugtige eller våde omgivelser.
  - Sørg for, at arbejdsområdet er godt oplyst.
  - Brug ikke elektrisk værktøj, hvor der er risiko for brand eller eksplosion.
- 3 Beskyt dig selv mod elektrisk stød
  - Undgå fysisk kontakt med jordede dele (eksempelvis rør, radiatorer, elektriske komfurer, køleenheder).
- 4 Hold børn på afstand
  - Lad ikke andre personer røre ved udstyret eller kablet, hold dem væk fra dit arbejdsområde.
- 5 Opbevar elektrisk værktøj, der ikke er i brug, sikkert
  - Elektrisk værktøj, der ikke er i brug, skal opbevares på en tør, høj eller lukket placering utilgængeligt for børn.
- 6 Overbelast ikke dit elværktøj
  - De arbejder bedre og mere sikkert i det angivne ydelsesområde.
- 7 Brug det korrekte elektriske værktøj
  - Brug ikke lavtydende elektrisk værktøj til tungt arbejde.
  - Brug ikke elektrisk værktøj til formål, det ikke er beregnet til. For eksempel skal du ikke bruge håndholdte rundsave til skæring af grene eller træstammer.
  - Brug ikke elektriske værktøj til at skære brænde med.
- 8 Bær passende beklædning
  - Bær ikke omfangsrigt tøj eller smykker, som kan blive viklet ind i bevægelige dele.
  - Når der arbejdes udendørs, anbefales skridsikert fodtøj.
  - Opsæt langt hår i et hårnet.
- 9 Brug beskyttelsesudstyr
  - Bær beskyttelsesbriller.
  - Bær en maske, når der udføres støv-skabende arbejde.
- 10 Tilslut udsugningsenhed, hvis du vil behandle træ,
  - Hvis der er tilslutninger til støvudsugning og en opsamlingsindretning, skal du sørge for, at de er tilsluttet og bruges korrekt.
  - Ved forarbejdning af træ, materialer der ligner træ, og plast, er drift i lukkede rum kun tilladt med anvendelse af et egnet udsugningssystem.
- 11 Brug ikke kablet til formål, det ikke er beregnet til.
  - Brug ikke kablet til at trække stikket ud af stikkontakten. Beskyt kablet mod varme, olie og skarpe kanter.
- 12 Fastgør arbejdsemnet
  - Brug fastspændingsanordninger eller en skruestik til at holde arbejdsemnet på plads. På denne måde bliver det holdt mere sikkert end med hånden.

- For at forhindre at maskinen vælter er en ekstra støtte nødvendig for lange arbejdsemner (bord, buk osv.).
  - Tryk altid arbejdsemnet fast mod arbejdspladen og stoppet for at undgå at arbejdsemnet hopper og vrider.
- 13 Undgå unormale kropsholdning
- Sørg for at du har sikkert fodfæste og altid opretholder balancen.
  - Undgå akavede håndstillinger, hvor et pludseligt slip kunne medføre at en eller begge hænder kommer i kontakt med savklingen.
- 14 Tag dig af dine værktøjer
- Hold skæreværktøj skarpe og rene for at kunne arbejde bedre og mere sikkert.
  - Følg instruktionerne for smøring og for værktøjsudskiftning.
  - Kontrollér tilslutningskablet på det elektriske værktøj regelmæssigt og få det udskiftet af en anerkendt specialist, når det er beskadiget.
  - Kontroller forlængerledninger regelmæssigt og udskift dem, når de er beskadigede.
  - Hold håndtaget tørt, rent og frit for olie og fedt.
- 15 Træk stikket ud af stikkontakten
- Fjern aldrig løse splinter, spåner eller træstykker der sidder fast fra den kørende savklinge.
  - Under ikke-brug af det elektriske værktøj eller før vedligeholdelse og ved udskiftning af redskaber såsom savklinger, bits, fræsningshoveder.
  - Når savklingen er blokeret på grund af unormal fødningskraft under skæring, slukkes for maskinen og den afbrydes fra strømforsyningen. Fjern arbejdsemnet og vær sikker på, at savbladet løber frit. Tænd for maskinen og start ny skæringsproces med reduceret fødningskraft.
- 16 Efterlad ikke et værktøj med nøgle indsat
- Inden der tændes, skal du sørge for, at nøgler og tilpasningsværktøj fjernes.
- 17 Undgå utilsigtet start
- Sørg for, at kontakten er slået fra, når du sætter stikket i en stikkontakt.
- 18 Brug forlængerledninger til udendørs brug
- Brug kun godkendte og passende identificerede forlængerledninger til udendørs brug.
  - Brug kun kabeltromler i udrullet tilstand.
- 19 Forbliv opmærksom
- Vær opmærksom på, hvad du gør. Forbliv fornuftigt, når du arbejder. Brug ikke elektriske værktøj når du er distraheret.
- 20 Kontrollér det elektriske værktøj for potentiel skade
- Beskyttelsesanordninger og andre dele skal omhyggeligt inspiceres for at sikre, at de er fejlfri og virker efter hensigten før fortsatte brug af elværktøjet.
  - Kontrollér, om bevægelige dele fungerer fejlfrit og ikke sidder fast, eller om der er beskadigede dele. Alle dele skal være korrekt monteret, og alle betingelser skal være opfyldt for at sikre fejlfri drift af det elektriske værktøj.
  - Den bevægelige beskyttende hætte må ikke fastsættes i den åbne position.
  - Beskadigede beskyttelsesanordninger og dele skal repareres eller udskiftes af et anerkendt værksted, for så vidt intet andet er angivet i betjeningsvejledningen.

- Beskadigede kontakter skal udskiftes på et kundeserviceværksted.
- Brug ikke defekte eller beskadigede tilslutningskabler.
- Brug ikke elektrisk værktøj, hvor kontakten ikke kan tændes og slukkes.

#### 21 OBS!

- Brugen af andre indsætningsværktøj og andet tilbehør kan medføre en risiko for skader.

#### 22 Få dit elektriske værktøj repareret af en autoriseret elektriker

- Dette elektriske værktøj er i overensstemmelse med de gældende sikkerhedsbestemmelser. Reparationer må kun udføres af en elektriker ved anvendelse af originale reservedele. Ellers kan der ske ulykker.

#### Yderligere sikkerhedsanvisninger

- Brug altid beskyttelseshandsker, når der arbejdes på savbåndet!
- Til savning af rundt eller uregelmæssigt formet træ skal der anvendes en anordning, som sikrer, at emnet ikke kan vride sig.
- Ved højkantsavning af brædder skal der anvendes en anordning, som sikrer emnet mod tilbageslag
- For at overholde støvemissionstallene ved træbearbejdning og opnå en sikker drift skal der tilsluttes et støvudsugningsanlæg med en lufthastighed på mindst 20m/s.
- Giv sikkerhedsanvisningerne videre til alle personer, som arbejder med maskinen.
- Brug ikke saven til at save i brændetræ.
- Maskinen er udstyret med en sikkerhedsafbryder, så den ikke genstarter af sig selv efter spændingsfald.
- Kontrollér, om spændingen, som findes på maskinens typeskilt, stemmer overens med netspændingen i ledningsnettet.
- Anvendes kabeltromle, skal ledningen være rullet helt ud.
- Personer, som arbejder med maskinen, må ikke distraheres under arbejdet.
- Overhold omdrejningsretningen for motor og savbånd
- Sikkerhedsanordninger på maskinen må ikke afmonteres eller sættes ud af kraft.
- Sav ikke i emner, som er for små til, at de kan holdes sikkert i hånden.
- Fjern ikke løse splinter, spån eller træstykker, som sidder i klemme, mens savbåndet kører.
- Relevante bestemmelser vedrørende ulykkesforebyggelse og øvrige almindeligt anerkendte sikkerhedstekniske regler skal overholdes.
- Overhold evt. informationsfoldere fra brancheforeninger (VBG 7)
- De justerbare beskyttelsesanordninger skal indstilles således, at de er så tæt ved emnet som muligt.
- Pas på! Lange emner skal sikres mod at vippe op i slutningen af saveprocessen. (brug f.eks. rullestativ)
- Savbåndsværnet (4) skal befinde sig i nederste position, mens saven transporteres.
- Beskyttelsesskærme må ikke anvendes til transport eller usagkyndig drift af maskinen.
- Deforme eller beskadigede savbånd må ikke anvendes.
- En nedslidt bordindsats skal skiftes ud.

- Tag aldrig maskinen i brug, hvis klappen, som beskytter savbåndet, eller den separerende beskyttelsesanordning står åben.
- Vær opmærksom på at vælge det rigtige savbånd og den rigtige hastighed til arbejdsemnet.
- Begynd ikke at rengøre savbåndet, før det står helt stille.
- Ved lige snit i mindre emner skal der anvendes en stødpind imod parallelanslaget.
- Brug handsker, når der håndteres med savbånd og rå materialer!
- Savbåndets beskyttelsesanordning skal befinde sig i nederste position, i nærheden af bordet, under transport.
- Ved vinkelsnit med bordet i hældningsstilling skal parallelanslaget anbringes på bordets nederste del.
- Brug aldrig separerende beskyttelsesanordninger til løftning eller transport.
- Brug savbåndets beskyttelsesanordninger, og sørg for, at de er indstillet rigtigt.
- Overhold med hænderne en vis sikkerhedsafstand til savbåndet. Brug en stødpind til smalle snit.
- Anbring stødpinden i den hertil indrettede holder på maskinen, så du kan nå den fra din normale arbejdsposition og altid har den inden for rækkevidde.
- i normal arbejdsposition befinder operatøren sig foran maskinen.

**ADVARSEL!** Dette elektriske værktøj genererer et elektromagnetisk felt under drift. Dette felt kan forringe aktive eller passive medicinske implantater under visse betingelser. For at forebygge risikoen for alvorlige eller dødelige kvæstelser, anbefaler vi, at personer med medicinske implantater rådføre sig med egen læge og producenten af det medicinske implantat, før betjening af elektrisk værktøj.

## 6. Tekniske data

AC motor	230 - 240 V ~ 50 Hz
Strøm	300W
Omdrejningstal	1400 min <sup>-1</sup>
Savbånd længde	1490 mm
Savbånd bredde	3,5-12 mm
Savbånd bredde maks	12 mm
Snithastighed	880 m/min
Åbningshøjde	0 - 100 mm
Åbningsbredde	195 mm
Bordstørrelse	313 x 302 x 25 mm
Bordets svingområde	0° bis 45°
Emnestørrelse maks.	400 x 400 x 80 mm
Vægt	18 kg

### Ret til tekniske ændringer!

Arbejdsemnet skal have en højde på mindst 3 mm og en bredde på mindst 10 mm.

Samlede værdier for vibration fastsat i overensstemmelse med EN 61029.

lydtryksniveau $L_{PA}$	86,0 dB(A)
Usikkerhed $K_{PA}$	3 dB
lydtryksniveau $L_{WA}$	74,8 dB(A)
Usikkerhed $K_{WA}$	3 dB

### Bær høreværn!

Virkningerne af støj kan forårsage tab af hørelse.

Støjudvikling og vibration skal begrænses til et minimum!

- Brug kun intakte og ubeskadigede produkter.
- Vedligehold og rengør produktet med jævne mellemrum.
- Tilpas arbejdsmåden efter produktet.
- Overbelast ikke produktet.
- Lad i givet fald produktet blive underkastet et eftersyn.
- Sluk produktet, når det ikke benyttes.

## 7. Tilbageværende risici

Maskinen er bygget efter det aktuelle tekniske niveau og de anerkendte sikkerhedstekniske regler. Alligevel kan tilbageværende risici være til stede under driften.

- Fare for tilskadekomst af fingre og hænder, fordi savbåndet kører, mens emnet føres forkert. Kvæstelser som følge af arbejdsemner, som slynges ud p.g.a. usagkyndig fastholdelse eller føring, som f.eks. arbejde uden anslag.
- Sundhedsfare som følge af træstøv eller træspåner. Brug ubetinget personlige værnemidler som f.eks. beskyttelsesbriller. Brug udsugningsanlægget!
- Kvæstelser som følge af defekt savbånd. Kontrollér savbåndet for mangler/fejl med regelmæssige mellemrum.
- Fare for tilskadekomst af fingre og hænder i forbindelse med skift af savbånd. Brug egnede arbejds-handsker.
- Fare for tilskadekomst, når maskinen tændes, og savbåndet går i gang.
- Fare som følge af strøm, hvis der bruges elektriske tilslutningsledninger, der ikke lever op til gældende regler.
- Sundhedsfare, hvis langt hår og løstsiddende tøj trækkes ind af det kørende savbånd. Brug personlige værnemidler som f.eks. hårnæ og tætsiddende arbejdstøj.
- Desuden kan der være ikke åbenbare tilbageværende risici, selv om alle foranstaltninger er truffet.
- Tilbageværende risici kan reduceres til et minimum, hvis „Sikkerhedsinformation“ og „Tilsigtet brug“ samt betjeningsvejledningen overholdes.

## 8. Inden ibrugtagning

Maskinen skal opstilles, så den står stabilt, dvs. den skal skrues fast til en arbejdsbænk eller et understel. Til dette formål findes der fastgørelseshuller i maskinfoden. (fig.15)

- Savbordet skal være monteret korrekt.
- Alle afskærmninger og sikkerhedsanordninger skal være korrekt påmonterede, inden maskinen tages i brug.
- Savbåndet skal kunne køre frit.

- Hvis du arbejder med træ, som tidligere har været bearbejdet, skal du passe på fremmedlegemer, som f.eks. søm eller skruer.
- Inden du trykker på tænd/sluk-knappen, skal du sikre dig, at savbåndet er monteret rigtigt og bevægelige dele går let og friktionsfrit.
- Inden maskinen sluttes til strømforsyningsnettet, skal du kontrollere, at dataene på mærkepladen stemmer overens med netdataene.

## 9. Montering

### PAS PÅ!

Husk altid at trække stikket ud af stikkontakten, inden påbegyndelse af vedligeholdelses-, omstillings- og monteringsarbejde.

### Monteringsværktøj

1 gaffelnøgle SW 10/13

1 sekskantet stiftnøgle SW 3

1 sekskantet stiftnøgle SW 6

Af emballagetekniske grunde er bordpladen og fastgørelsesvinklerne ikke monteret.

### 9.1. Montering af savbord (fig. 1-4)

- Åbn sidedækslet (11) ved at løsne den øverste (13) og den nederste (10) dæksellås. Løsn først dæksellåsen foroven (13) ved hjælp af unbrakonøglen 6 mm (29) ved at skruer denne imod urets retning. Løsn derefter den nederste dæksellås (10) ved at skruer denne imod urets retning.
- Stil drejesegmentet på 30° ved at løsne låsegrebet for savbordet (21) (fig.2).
- Før savbordet (7) hen over savklingen (22).
- Skru savbordet (7) fast til drejesegmentet (18) ved hjælp af 4 sekskantskruer M6x12. Undlad at spænde skruerne helt til.
- Drej savbordet i stilling 0°, og fastlås låsegrebet for savbordet (21).
- Justér bordpladen parallelt med savklingen. Spænd de 4 sekskantskruer fast.
- Efter indstillingen skal sidedækslet (11) med dæksellåsen forneden (10) og foroven (13) lukkes igen i omvendt retning.
- Løsn de 3 sekskantmøtrikker (X) ca. 2 omgange, og forskyd drejesegmentet med det påmonterede savbord. Savbåndet skal forløbe midt i bordindlægget (6) (fig. 3). Herefter spænder man de 3 sekskantmøtrikker (X) fast igen (fig. 4).

### 9.2. Montering af styreskinnen til parallelanslag (26) på bordet (7) (fig. 3)

- Drej 4 vingeskruer M6x12 (31) ca. 5 mm ind i savbordet (7) med en skive(32) hver.
- Anbring styreskinnen til parallelanslag (26), til den sidder op mod bordet.
- Spænd herefter de 4 vingemøtrikker.

### 9.3. Indstilling af parallelanslaget (fig. 5)

- Anbring parallelanslaget (25) på styreskinnen (26) til parallelanslag, til venstre for savbåndet, og klem det fast (se 10.2). Parallelanslaget skal nu forløbe parallelt med indsnittet i savbordet (7); positionen kan korrigeres ved at løsne cylinderskruerne (34). Hertil er der brug for en unbrakonøgle 4 mm (følger ikke med leveringen); fjern beskyttelseskappen (fig. 5.1).

### 9.3.1 Indstilling af skalaen (fig.5)

Skalaen på styreskinnen til parallelanslag kan efterjusteres efter behov.

- Anbring længdeanslaget på styreskinnen til parallelanslag til venstre for savbåndet.
- Mål 50 mm fra savbåndet til parallelanslaget. Delstregen på luppen (33) bør nu stå på 50 mm.
- Er det ikke tilfældet, løsnes krydskærvskrue (K) på skalaen, hvorefter den stilles på 50 mm. Spænd krydskærvskrue igen.

### 9.4. Spænd savbåndet (fig. 1a)

**PAS PÅ!** Hvis saven ikke skal bruges i længere tid, skal man løsne savbåndet; dvs. at man skal huske at kontrollere savklingspændingen, inden man tænder saven igen.

- Drej spændeskruen (1) i urets retning for at spænde savbåndet (22). Man kan nu kontrollere, om savbåndet er spændt korrekt, ved at trykke med fingeren på siden af savbåndet, omtrent midt mellem de to savbåndsruller (2+8). Herved skal savbåndet (22) kun kunne presses minimalt (ca. 1-2 mm) ind.
- Det tilstrækkeligt spændte savbånd har en metal-link klang, når man banker på det.
- Savbåndet skal løsnes, hvis det ikke skal benyttes i længere tid, så det ikke udvider sig.

**PAS PÅ!** Hvis savbåndet er spændt for hårdt, kan det knække. **FARE FOR TILSKADEKOMST!** Hvis spændingen er utilstrækkelig, risikerer man, at den drevne savbåndsrulle (8) skrider, så savbåndet ikke bevæger sig.

### 9.5 Indstilling af savbånd (fig. 1a+1b)

**PAS PÅ!** Før man kan indstille savbåndet, skal det være spændt korrekt.

- Åbn sidedækslet (11) ved at løsne den øverste (13) og den nederste (10) dæksellås. Løsn først dæksellåsen foroven (13) ved hjælp af unbrakonøglen 6 mm (28) ved at skruer denne imod urets retning. Løsn derefter den nederste dæksellås (10) ved at skruer denne imod urets retning.
- Drej langsomt den øverste savbåndsrulle (2) i retning med uret. Savbåndet (22) skal løbe midt på savbåndsrullen (2). Er dette ikke tilfældet, skal man korrigere den øverste savbåndsrulles (2) hældningsvinkel.
- Hvis savbåndet (22) løber tættere på savbåndsrulles (2) bagkant, skal indstillingsskruen (15) skrues imod urets retning.
- Løsn låseskruen for den øverste savbåndsrulle (14).
- Drej langsomt den nederste savbåndsrulle (8) med hånden for at kontrollere savbåndets (22) position.
- Hvis savbåndet (22) løber tættere på savbåndsrulles (2) forkant, skal indstillingsskruen (15) skrues i urets retning.
- Når man har indstillet den øverste savbåndsrulle (2), skal man kontrollere savbåndets (22) position på den nederste savbåndsrulle (8). Savbåndet (22) skal her ligeledes ligge midt på savbåndsrullen (8). Er dette ikke tilfældet, skal man endnu en gang justere den øverste savbåndsrulles (2) hældning.
- Indtil justeringen af den øverste savbåndsrulle (2) virker på den nederste savbåndsrulle (8), skal man dreje savbåndsrullen et par omgange.
- Spænd låseskruen for den øverste savbåndsrulle (14) fast.
- Efter indstillingen skal sidedækslet (11) med dæksellåsen forneden (10) og foroven (13) lukkes igen i omvendt retning.

## 9.6. Indstilling af savbåndsføring (Fig. 6-9)

Både støttelejet (36 + 42) og føringsrullerne (37 + 46) skal genindstilles efter hvert savbåndsskift.

- Åbn sidedækslet (11) ved at løsne den øverste (13) og den nederste (10) dæksellås. Løsn først dæksellåsen foroven (13) ved hjælp af unbrakonøglen 6 mm (28) ved at skrue denne imod urets retning. Løsn derefter den nederste dæksellås (10) ved at skrue denne imod urets retning.
- Efter indstillingen skal sidedækslet (11) med dæksellåsen forneden (10) og foroven (13) lukkes igen i omvendt retning.

### 9.6.1. Øverste støtteleje (36) (fig.6)

- Løsn unbrakoskruen for øverste støtteleje (35).
- Forskyd støttelejet (36) så meget, at det lige netop ikke mere rører ved savbåndet (22) (afstand maks. 0,5 mm).
- Spænd atter unbrakoskruen for øverste støtteleje (35) fast.

### 9.6.2. Indstil det nederste støtteleje (42) (fig. 8)

- Afmonter savbordet som beskrevet i 9.1 i omvendt rækkefølge.
- Løsn unbrakoskruen for nederste støtteleje (41).
- Forskyd det nederste støtteleje (42) så meget, at det lige netop ikke mere rører ved savbåndet (22) (afstand maks. 0,5 mm).
- Spænd atter unbrakoskruen for nederste støtteleje (41) fast.

### 9.6.3. Indstilling af øverste føringsruller (37) (fig. 6+7)

- Løsn unbrakoskruen for øverste optagelsesholder (40)
- Forskyd den øverste optagelsesholder (39) for de øverste føringsruller (37), til forkanten af føringsrullerne (37) ligger ca. 1 mm bag savbåndets tandbasis.
- Spænd atter unbrakoskrue for øverste optagelsesholder (40) fast.
- Løsn unbrakoskrue for øverste føringsruller (38).
- Skub føringsrullerne (37) i retning af savbåndet!
- Pas på! Afstanden mellem føringsrullerne (37) og savbåndet (22) må være maks 0,5 mm.
- (savbånd må ikke klemme)
- Spænd atter unbrakoskrue (38) fast.
- Drej den øverste savbåndsrulle (2) nogle omgange i urets retning.
- Kontrollér igen indstillingen af de øverste føringsruller (38), og foretag evt. efterjustering.
- Juster evt. det øverste støtteleje (36) (9.4.1).

### 9.6.4. Indstil de nederste føringsruller (46) (fig. 8+9)

- Afmonter savbordet (7)
- Løsn skruen på nederste optagelsesholder (43) (Gaffelnøgle SW 10mm)
- Forskyd den nederste optagelsesholder (47) for de nederste føringsruller (46), til forkanten af de nederste føringsruller (46) ligger ca. 1 mm bag savbåndets tandbasis.
- Spænd atter skruen for nederste optagelsesholder (43) fast.
- Løsn unbrakoskrue for nederste føringsruller (45).

- Skub begge de nederste føringsruller (46) så langt i retning mod savbåndet, at afstanden mellem føringsrullerne (46) og savbåndet (22) er maks. 0,5 mm. (savbånd må ikke klemme)
- Spænd atter unbrakoskrue for nederste føringsruller (45) fast.
- Drej den nederste savbåndsrulle (8) nogle omgange i urets retning.
- Kontrollér igen indstillingen af de nederste føringsruller (46), og foretag evt. efterjustering.
- Juster evt. det nederste støtteleje (42) (9.4.2).

## 9.7. Indstil den øverste savbåndsføring (5) (fig. 10)

- Løsn låsegrebet for savbåndsføringen (24).
- Ved at dreje indstillingsgrebet for savbåndsføringen (23) sænker man savbåndsføringen (5) så tæt som muligt (afstand ca. 2-3 mm) ned til det materiale, der skal skæres.
- Spænd låsegrebet (24) igen.
- Indstillingen skal kontrolleres eller genindstilles inden hver skæreprøve.

## 9.8. Juster savbordet (7) til 90° (fig.11+12)

- Stil den øverste savbåndsføring (5) helt op.
- Løsn låsegrebet for savbordet (21) ved at dreje det imod urets retning.
- Anbring en vinkel mellem savbåndet (22) og savbordet (7). Vinklen medfølger ikke.
- Via drejning hældes savbordet (7) så meget, at vinklen til savbåndet (22) er nøjagtig 90°. Hvis savbordet allerede ligger på skruen (49), og der ikke kan indstilles en vinkel på 90°, løsner man møtrikken (50) og forkorter skruen (49) ved at dreje den i urets retning.
- Fastspænd atter låsegrebet for savbordet (21) ved at dreje det i urets retning.
- Løsn evt. møtrikken (50).
- Juster skruen (49) så meget, at savbordet berøres på undersiden.
- Fastspænd møtrikken (50) igen for at fiksere skruen (49).
- Efter behov kan man justere skalaviseren (51) på gradskalaen (52) til 0°. (fig. 11)

## 9.9. Hvilket savbånd skal der anvendes?

Det savbånd, der følger med båndsavnen, er beregnet til universel brug. Følgende kriterier skal opfyldes, når man vælger savbånd:

- Med et smalt savbånd kan man skære smallere radier end med et bredt.
- Man bruger et bredt savbånd, hvis man vil foretage et lige snit. Dette er især vigtigt ved skæring i træ. Savbåndet har tendens til at følge træets årer og kan dermed let afvige fra den ønskede snitlinje.

**FINTANDEDE:** savbånd skærer glattere, men også langsommere, end grove savbånd..

Pas på: Brug aldrig bukkede eller revnende savbånd!

## 9.10. Udskiftning af savbånd (fig. 1a+1b+3+15)

- Savbåndsføringen (5) indstilles til ca. halvhøjde mellem savbordet (7) og maskinrammen (16).
- Dæksellåsene (10+13) løsnes, og sidedækslet (11) åbnes.
- Fjern styreskinnen til parallelanslag (26) i omvendt rækkefølge (se 9.2)



- Savbåndet (22) løsnes ved at skrue spændeskruen (1) imod urets retning.
- Savbåndet (22) tages af savbåndsrullerne (2+8) og ud gennem slidsen i savbordet (7).
- Det nye savbånd (22) anbringes igen midt på de to savbåndsruller (2+8). Savbåndets (22) tænder skal vende nedad i retning af savbordet (fig. 6).
- Spænd savbåndet (22) (se 9.4)
- Luk sidedækslet (11) igen.
- Monter herefter styreskinnen til parallelanslag igen (iht. 9.2).

### 9.11. Bordindlæg udskiftes (fig. 14)

Ved slitage eller skader skal bordindlægget (6) udskiftes; ellers er der forhøjet fare for at komme til skade.

- Fjern det slidte bordindlæg (6) i opadgående retning.
- Montering af det nye bordindlæg sker i omvendt rækkefølge

### 9.12. Udsugningsstuds (fig. 1b)

Båndsaven er udstyret med en udsugningsstuds (20) 100/40mm til spåner.

Maskinen må kun benyttes med et egnet udsugningssystem. Kontrollér og rengør udsugningskanalerne med jævne mellemrum.

### 9.13. Stødpindsholder (fig. 13)

Stødpindsholderen (48) er formonteret på maskinrammen. Hvis stødpinden (27) ikke bruges, skal den altid opbevares i stødpindsholderen.

## 10. Betjening

### 10.1. Tænd/Sluk-knap (12) (fig. 16)

- Saven tændes ved at trykke på den grønne knap "I".
- Tryk på den røde knap "0" for at slukke saven igen.
- Båndsaven er udstyret med en underspændingsafbryder. I tilfælde af strømsvigt skal båndsaven tændes igen.

### 10.2. Parallelanslag (fig. 17)

- Pres parallelanslagets (25) spændebøjle (H) opad
- Anbring parallelanslaget (25) på styreskinnen til parallelanslag til højre eller venstre for savbåndet (22) og indstil det ønskede mål.
- Pres spændebøjlen (H) ned for at fastgøre parallelanslaget (25).
- Sørg for, at parallelanslaget (25) altid løber parallelt med savbordet (22).

### 10.3. Skråsnit (fig. 2+12+19)

For at kunne udføre skråsnit parallelt med savbåndet (22) kan savbordet (7) hældes fremad fra 0° - 45°.

- Løsn låsegrebet for savbåndet (21).
- Hæld savbordet (7) fremad, indtil det ønskede vinkel mål er indstillet på gradskalaen (52).
- Spænd låsegrebet (21) igen.

**PAS PÅ:** Når savbordet (7) er hældet, skal parallelanslaget (25) anbringes til højre for savbåndet (22) set i arbejdsretningen. Herved forhindres det, at emnet skal skride.

## 11. Arbejdshenvisninger

Følgende anbefalinger er eksempler på, hvordan båndsave kan bruges på en sikker måde. De følgende, sikre arbejdsmåder skal betragtes som et bidrag til en sikker brug af produktet, dog kan de ikke anvendes helt, fuldstændigt eller omfattende til ethvert arbejde. De kan ikke behandle alle mulige, farlige tilstande og skal fortolkes med omhu.

- Når der arbejdes i lukkede rum, skal maskinerne tilsluttes til et udsugningsanlæg. Til erhvervs-mæssigt arbejde skal der bruges en udsuger, der lever op til gældende erhvervs-mæssige forskrifter.
  - Når maskinen er ude af drift f.eks. når arbejdet er færdigt, skal savbåndet slækkes. En passende henvisning om, hvordan savbåndet spændes, anbringes på maskinen, så den næste bruger ved besked.
  - Læg ikke benyttede savbånd sammen og opbevar dem sikkert et tørt sted. Kontrollér for fejl (tænder, revner) før brug. Brug ikke fejlbehæftede savbånd!
  - Brug egnede handsker, før der håndteres med savbånd.
  - Før arbejdet startes, skal alle beskyttelses- og sikkerhedsanordninger være monteret sikkert på maskinen. Rengør aldrig savbåndet eller savbåndstyreskinnen med en håndholdt børste eller skraber, mens savbåndet kører. Harpikstilstoppe-savbånd forringer arbejdssikkerheden og skal rengøres med regelmæssige mellemrum. Brug beskyttelsesbriller og høreværn under arbejdet. Langt hår skal bæres under et hårnet. Løse ærmer skal rulles op over albuen.
  - Under arbejdet skal savbåndstyreskinnen altid anbringes så tæt som mulig op ad emnet.
  - Sørg for, at der er tilstrækkeligt lys i maskinens arbejds- og omgivelingsområde.
  - Brug til lige snit altid længdeanslaget for at forhindre, at emnet vælter eller rutsjer væk. Brug stødpinden til at bearbejde smalle emner med manuel fremføring. Stil savbordet i den passende position til skråsnit og før emnet langs med længdeanslaget.
  - Kontrollér, at emnestyreskinnen er sikker. Skub emnet ensartet frem med begge hænder og lukkede fingre, hvis snittede er buede og uregelmæssige. Hold emnet fast med hænderne i det sikre område.
  - Brug en hjælpekabelon til gentaget udførelse af buede, uregelmæssige snit. Saves der i rundtømmer, skal emnet sikres mod at vride sig. Brug specialtilbehøret tværskærelære for arbejde sikkert i forbindelse med tværnsnit.
- PAS PÅ!** Vi anbefaler at udføre et prøvesnit efter hver ny indstilling for at afprøve det indstillede mål.
- Ved alle savprocesser skal den øverste båndstyreskinne (5) stilles så tæt hen til emnet som muligt.
  - Emnet skal altid føres med begge hænder og holdes fladt ned på båndsavbordet (7), så savbåndet ikke sætter sig fast.
  - Fremføring skal ske med et konstant jævnt tryk, som lige netop er nok til, at savbåndet saver let gennem materialet uden dog at blokere.
  - Brug længdeanslaget (25) til alle savninger, hvor dette er muligt.

- Det er bedst at udføre et snit i én arbejdsgang i stedet for å flere omgange, hvor det kan blive nødvendigt at trække emnet tilbage. Hvis det ikke kan undgås at skulle trække emnet tilbage, skal båndsavens slukkes først, savbåndets stilstand afventes, hvorefter emnet trækkes tilbage.
- Under savning skal emnet altid føres i den længste side.

**PAS PÅ!** Ved bearbejdning af smalle emner er brug af stødpind påbudt. Stødpinden (27) skal altid opbevares let tilgængeligt på den dertil indrettede krog på savens side.

### 11.1. Udførelse af længdesnit (Fig. 20)

Her saves et arbejdsemne igennem i længderetningen.

- Indstil længdeanslaget (25) på savbåndets venstre side (så vidt muligt) i overensstemmelse med den ønskede bredde.
- Sænk savbåndstyreskinnen (5) ned på emnet.
- Tænd for saven.
- Pres emnets ene kant ind mod længdeanslaget (25) med den højre hånd, mens den flade side ligger ned mod savbordet (7).
- Skub emnet ind i savbåndet med en jævn fremførende bevægelse langs med længdeanslaget (25).
- Vigtigt: Lange emner skal sikres mod at vippe op i slutningen af saveprocessen (f.eks. ved brug af rullestativ)

### 11.2. Udførelse af skråsnit (Fig. 19)

- Indstil savbordet i den ønskede vinkel (se 10.3).
- Gennemfør skæringen som beskrevet i 11.1.

Ved skråsnit skal man sikre sig, at parallelanslaget kun anvendes til højre for savbåndet.

### 11.3. Frihåndssavning (Fig. 21)

En af de vigtigste egenskaber ved en båndsav er muligheden for på enkel vis at kunne save kurver og radier.

- Sænk savbåndstyreskinnen (5) ned på emnet.
- Tænd for saven.
- Pres emnet fast ned på savbordet (7), og skub det langsomt ind i savbåndet.
- I mange tilfælde vil det være hensigtsmæssigt at udføre en grov udsavning af kurver og hjørner ca. 6 mm væk fra linjen.
- Hvis du skal save kurver, som er for snævre til det anvendte savbånd, skal du save hjælpesnit op til kurvens forside, således at disse går væk som affald, når den endelige radius saves ud.

## 12. Transport

Maskinen må kun løftes og transporteres i rammen eller stativpladen. Brug aldrig beskyttelsesanordningerne, indstillingsgrebene eller savbordet til at transportere maskinen med.

Savbåndets beskyttelsesanordning skal befinde sig i nederste position, i nærheden af bordet, under transporten.

Løft aldrig i bordet!

Afbryd maskinen fra nettet, før den transporteres.

## 13. Rengøring og vedligeholdelse

**ADVARSEL!** Forud for enhver justering, vedligeholdelse eller servicearbejde afbrydes netstikket!

### Rengøring

- Hold så vidt muligt beskyttelsesanordninger, luftsprækker og motorhuset fri for støv og snavs. Gnid maskinen ren med en ren klud, eller foretag trykluftudblæsning med lavt tryk.
- Vi anbefaler, at maskinen rengøres hver gang efter brug.

### Vedligeholdelse

Der findes ikke yderligere dele, som skal vedligeholdes inde i maskinen.

### Serviceinformationer

Vær opmærksom på, at følgende dele på produktet slides som følge af brug eller udsættes for naturligt slid resp. at følgende dele anses som forbrugsmaterialer.

Sliddele\*: båndsav, bordindsatsen, skubbe pind

\* er ikke nødvendigvis indeholdt i leveringsomfanget!

## 14. Opbevaring

Opbevar enheden og dets tilbehør på et mørkt og tørt og frostfrit sted, der er utilgængeligt for børn. Den optimale opbevaringstemperatur er mellem 5 og 30° C.

Opbevar elektrisk værktøj i den originale emballage. Dæk det elektriske værktøj til for at beskytte det mod støv og fugt.

Opbevar betjeningsvejledningen sammen med det elektriske værktøj.

## 15. Elektrisk forbindelse

Den installerede elektriske motor er tilsluttet og klar til drift. Forbindelsen er i overensstemmelse med de gældende VDE- og DIN-bestemmelser.

Kundens nettilslutning, samt de forlængerledninger der anvendes, skal også overholde disse regler.

### Vigtig information

I tilfælde af en overbelastning vil motoren slukkes. Efter en nedkølingsperiode (varierer) kan motoren tændes igen.

### Beskadiget elektrisk tilslutningskabel

Isoleringen på elektriske tilslutningskabler er ofte beskadiget.

### Dette kan have følgende årsager:

- Passagesteder, hvor tilslutningskabler føres gennem vinduer eller døre.
- Snoninger hvor tilslutningskablet er fastgjort eller ført forkert.
- Steder hvor tilslutningskablerne er blevet skåret over på grund af, at de er blevet kørt over.
- Isoleringsskader som følge af at blive flået ud af stikkontakten.
- Revner på grund af isoleringens ældning.

Sådanne beskadigede elektriske tilslutningskabler må ikke bruges, og er livstruende på grund af isoleringsskader. Kontrollér det elektriske tilslutningskabel regelmæssigt for skader. Sørg for, at tilslutningskablet ikke hænger på el-nettet under inspektionen. Elektriske tilslutningskabler skal være i overensstemmelse med de gældende VDE- og DIN-bestemmelser. Brug kun tilslutningskabler med mærket "H05VV-F". Trykningen af typebetegnelsen på tilslutningskablet er obligatorisk.

#### **AC motor**

- Netspændingen skal være 230-240V ~
- Forlængerledninger op til 25 m skal have et tværsnit på 1,5 mm<sup>2</sup>.

Tilslutninger og reparationer af elektrisk udstyr må kun udføres af en elektriker.

#### **Giv følgende oplysninger i tilfælde af eventuelle forespørgsler:**

- Typen af strøm til motoren
- Maskindata - typeskiltet
- Maskindata – typeskiltet

## **16. Bortskaffelse og genbrug**

### **Bortskaffelse af transportemballagen**

Emballagen beskytter apparatet mod transportskader. Emballagematerialerne er normalt udvalgt på basis af miljøvenlige og bortskaffelsestekniske synspunkter og af den grund genbrugelige. Tilbageføringen af emballagen i materialekredsløbet er med til at spare råstoffer og reducere mængden af affald.

Emballagedele (f.eks. folie, Styropor®) kan være farlige for børn. Fare for kvælning! Opbevar emballagedele uden for børns rækkevidde, og bortskaf dem så hurtigt som muligt.

### **Gamle apparater må ikke smides ud sammen med det almindelige husholdningsaffald!**



Dette symbol gør opmærksom på, at dette produkt ikke må smides ud sammen med det almindelige husholdningsaffald iht. WEEE-direktiv (2012/19/EU) og nationale love. Dette produkt skal afleveres til udvalgte samlesteder. Dette kan gøres f.eks. ved at returnere det i forbindelse med køb af et lignende produkt eller ved at aflevere det til et autoriseret samlested, hvor gamle elektriske og elektroniske apparater genbruges. Forkert håndtering af gamle apparater kan have negative følger for miljøet og menneskers sundhed, fordi disse evt. er fremstillet af farlige stoffer, der ofte findes i gamle elektriske og elektroniske apparater. Den korrekte bortskaffelse af produktet bidrager desuden til en effektiv udnyttelse af naturlige ressourcer. Informationer om samlesteder for gamle apparater fås ved henvendelse til kommunen, de offentlige organer til bortskaffelse af affald, et autoriseret sted til bortskaffelse af gamle elektriske og elektroniske apparater eller renovationen.

## 17. Fejlfindng

Fejl	Mulig årsag	Afhjælpning
Motor virker ikke	Motor, kabel eller stik defekt, sikringer brændt Husdæksel åbent (endestopkontakt)	Få maskinen inspiceret af en specialist. Reparer aldrig motoren selv Fare! Kontrollér sikringer og udskift om nødvendigt Luk husdækslet præcist
Motoren starter langsomt og når ikke driftshastighed.	Spænding for lav, spoler beskadiget, kondensator brændt sammen	Kontakt el-leverandøren for at kontrollere spændingen. Få maskinen inspiceret af en specialist. Arranger at få udskiftet kondensator af en specialist.
Motor støjer for meget	Spoler beskadiget, motor defekt	Få motoren inspiceret af en specialist.
Motoren når ikke sin fulde effekt.	Kredsløb i sikringsgruppen er overbelastet (lamper, andre motorer, etc.)	Brug ikke andet udstyr eller motorer på samme kredsløb
Motor overophedes nemt.	Overbelastning af motoren, utilstrækkelig køling af motoren	Undgå overbelastning af motoren, mens der skæres, fjern støv fra motoren, for at sikre optimal køling af motoren
Savsnit er ru eller bølget	Savklinge sløv, tand-form ikke egnet til materialets tykkelse	Slib savklingen og/eller bruge passende savklinge
Arbejdsemnet trækker sig væk og/eller splintrer	Overdrejet skæringstryk og/eller savklingen ikke egnet til brug	Isæt passende savklinge
Savbånd forløber ikke rigtigt	Styreskinne indstillet dårligt Forkert savbånd	Savbåndstyreskinne indstilles iht. betjeningsvejledning Savbånd vælges iht. betjeningsvejledning
Brandpletter på træet under arbejdet	Savbånd uskarp Forkert savbånd	Savbånd udskiftes Savbånd vælges iht. betjeningsvejledning
Savbånd sidder i klemme under arbejdet	Savbånd uskarp Savbånd harpikstilstoppet Styreskinne indstillet dårligt	Savbånd udskiftes Savbånd rengøres Savbåndstyreskinne indstilles iht. betjeningsvejledning

## Tartalomjegyzék:

## Oldal:

1. Bevezetés	167
2. A készülék leírása	167
3. Szállított elemek	167
4. Rendeltetésszerűi használat	168
5. Fontos utasítások	168
6. Technikai adatok	170
7. Fennmaradó kockázatokról	170
8. Beüzemeltetés előtt	171
9. Összeszerelés	171
10. Kezelés	173
11. Használati utasítás	173
12. Szállítás	174
13. Tisztítás és karbantartás	174
14. Tárolás	175
15. Elektromos csatlakoztatás	175
16. Megsemmisítés és újrahasznosítás	175
17. Hibaelhárítás	176

## A készüléken található szimbólumok magyarázata

	<p>Vigyázz! Életveszély, sérülések kockázatát vagy károsíthatják a szerszám esetén nem tartása!</p>
	<p>Üzembe helyezés előtt olvassa el a kezelési útmutatót és a biztonsági előírásokat, és mindig tartsa be azokat!</p>
	<p>Viseljen védőszemüveget!</p>
	<p>Viseljen hallásvédőt!</p>
	<p>Porképződésnél viseljen légzőmaszkot!</p>
	<p>Figyelem! Sérülésveszély! Ne nyúljon a mozgó fűrészszalagba!</p>
	<p>Viseljen védőkesztyűt.</p>
	<p>Figyelmeztetés! A telepítés előtt, takarítás, átalakítás, karbantartás, tárolás és szállítás kapcsoljuk ki a készüléket, és húzza ki a tápegység.</p>
	<p>Fűrészszalag iránya</p>

## 1. Bevezetés

### Gyártó:

scheppach  
Fabrikation von Holzbearbeitungsmaschine GmbH  
Günzburger Straße 69  
D-89335 Ichenhausen

### Tisztelt vásárló!

Sok örömet és sikert kívánunk Önnek, amikor az új készülékét használja.

### Kedves Vásárló!

A hatályban lévő termékfelelősségi törvény értelmében a berendezés gyártója nem vonható felelősségre a berendezésen vagy vele kapcsolatban keletkező károkért a következő esetekben:

- szakszerűtlen kezelés,
- a használati utasítások be nem tartása,
- harmadik személy által végzett, szakképzetlen javítások,
- nem eredeti alkatrészek beszerelése és cseréje,
- szakszerűtlen használat,
- az elektromos rendszer kiesése az elektromos előírások, illetve a VDE 0100, DIN 57113 / VDE 0113 szabályozások be nem tartása miatt.

### Javaslatok:

Mielőtt a berendezést összeszerelné, és üzembe helyezné olvassa el a használati útmutató teljes szövegét.

Az üzemelési utasítások célja a készülékkel való ismerkedésének megkönnyítése és a használati lehetőségeinek megismertetése.

Az üzemelési utasítások fontos megjegyzéseket tartalmaz a készülék biztonságos, szakszerű és gazdaságos használatával kapcsolatosan, a veszélyek elkerülésére, a javítási költségek megspórolására, a kiesési idő csökkentésére, és a készülék megbízhatóságának és élettartamának növelésére.

A használati útmutatóba foglalt biztonsági utasításokon kívül mindenképpen be kell tartani a nemzeti érvényben lévő szabályozásokat a készülék üzemelésével kapcsolatosan.

Az üzemelési utasításokat helyezze egy tiszta, műanyag mappába, hogy megóvja a szennyeződéstől és a nedvességtől, és tárolja a készülék közelében. A munka elkezdése előtt minden gépkezelőnek el kell olvasnia az utasításokat és gondosan be kell tartania őket. Csak olyan személyek használhatják a készüléket, akiket kiképeztek a gép használatáról, és a lehetséges veszélyekről, illetve kockázatokról. Be kell tartani az előírt minimális kort.

A jelen üzemelési utasításokba foglalt biztonsági előírások és a helyi országos különleges előírások kiegészítéseként be kell tartani az általánosan elismert műszaki előírásokat a feldolgozó szerszámgépek üzemelésékor.

Az útmutató, valamint a biztonsági előírások figyelmen kívül hagyásából származó balesetekért és károkért nem vállalunk felelősséget.

## 2. A készülék leírása (1-16 ábra)

1. Feszítőcsavar
2. Fűrészszalag felső görgője
3. Gumifelület
4. Fűrészszalag védőberendezése
5. Szalagfűrész felső vezetője
6. Asztalbetét
7. Fűrészasztal
8. Fűrészszalag alsó görgője
9. Állóláb
10. Fedél reteszelve (alsó)
11. Oldalsó fedél
12. Be-/kikapcsoló
13. Fedél reteszelve (felső)
14. Fűrészszalag felső görgőjének biztosító csavarja
15. Fűrészszalag felső görgőjének állítócsavarja
16. Gépállvány
17. Hálózati vezeték
18. Billentő egység
19. Motor
20. Elszívócsonk
21. Fűrészasztal rögzítőkarja
22. Fűrészszalag
23. A fűrészszalag vezetésének beállítókarja
24. A fűrészszalag vezetésének rögzítőkarja
25. Párhuzamos ütköző
26. Vezetősín párhuzamos ütközőhöz
27. Tolófa
28. 3 mm-es imbuszkulcs
29. 6 mm-es imbuszkulcs
30. Villáskulcs
31. Szárnyas csavar (M6x12)
32. Hézagoló alátét (6mm)
33. Nagyítón
34. Hengeresfejű csavar
35. A felső támcsapágy imbuszcsavarja
36. Felső támcsapágy
37. Felső vezetőgörgő
38. A felső vezetőgörgő imbuszcsavarja
39. Befogó tartó (felső)
40. A felső befogó tartó imbuszcsavarjai (2 db)
41. Az alsó támcsapágy imbuszcsavarja
42. Alsó támcsapágy
43. Az alsó befogó tartó csavarja
44. Fűrészszalag védőburkolata
45. Az alsó vezetőgörgő imbuszcsavarja
46. Alsó vezetőgörgő
47. Befogó tartó (alsó)
48. Tolófa tartója
49. Csavar (fűrészasztal beállításához)
50. Anya (fűrészasztal beállításához)
51. Skála mutatója
52. Szögskála

## 3. Szállított elemek

- Nyissa ki a csomagolást és óvatosan vegye ki a készüléket.
- Távolítsa el a csomagolóanyagot, valamint a csomagolási / szállítási biztosításokat (ha vannak ilyenek).
- Ellenőrizze, hogy teljes-e a szállítmány.
- Ellenőrizze a készülék és a kiegészítő alkatrészek szállítás során keletkezett sérüléseit.
- Lehetősége szerint a garancia érvényességének leteltéig őrizze meg a csomagolást.

## Figyelem!

A készülék és a csomagolóanyag nem gyerekjáték! A gyerekek ne játsszanak a műanyag zacskókkal, fóliákkal és apró alkatrészekkel! Fennáll a lenyelés és fulladás veszélye!

- Szalagfűrész / Fűrészszalag (előre felszerelve)
- Fűrészasztal
- Tolóbot
- Párhuzamos ütköző
- Párhuzamos ütköző vezetősíne
- 10/8 kulcsnyílású villáskulcs
- 3/6 mm-es imbuszkulcs
- Tartozékok tasakja
- Az eredeti üzemeltetési útmutató fordítása

## 4. Rendeltetésszerűi használat

A fűrészszalag fák és fához hasonló munkadarabok hosszanti és keresztirányú vágására szolgál. A kör alakú anyagok csak megfelelő tartószerkezetek használatával vághatók.

A gépet csak rendeltetése szerint szabad használni. Ezt túlhaladó bármilyen használat, nem számít rendeltetésszerűnek. Ebből adódó bármilyen kárért vagy bármilyen fajta sérülésért a használó ill. a kezelő felelős és nem a gyártó. Csak a géphez alkalmas fűrészszalagokat használjon.

A rendeltetésszerűi használat része a biztonsági utasítások figyelembe vétele is, valamint az összeszerelési és a használati utasításban levő üzemeltetési utasítások.

A gépet kezelő és karbantartó személyeknek ezekben jártasoknak és a lehetséges veszélyekkel kapcsolatban kioktatottaknak kell lenniük. Ezen kívül legfontosabban be kell tartani az érvényes balesetvédelmi előírásokat. Figyelembe kell venni a munkamegosztási és a biztonságtechnikai terén fennálló balesetvédelmi szabályokat.

A gépen történő változtatások, teljesen kizárják a gyártó szavatolását és az ebből adódó karok megterítését.

Bizonyos fennmaradt rizikótényezőket rendeltetésszerű használat ellenére sem lehet teljes mértékben kizárni. A gép konstrukciója és félépítése által a következő pontok lephetnek fel:

- A szükséges zajcsökkentő fullerföld használatának mellőzések a hallássárosodása.
- Zárt teremben történő használatkor az egészségre káros fapor kibocsátása.
- Balesetveszély, ha kezével a szerszám fedetlen vágási területére nyúl.
- Sérülésveszély a szerszámcszerénél (vágásveszély).
- A munkadarabok vagy munkadarabrészek elsodródása által okozott veszély.
- Ujjak zúzódása.
- Visszacsapás általi veszély.
- A munkadarab billenése, ha nem elégséges méretű a munkadarab lehelyezési felülete.
- A vágószerszám érintése.
- Ágdarabok és munkadarabrészek kisodródása.

Kérjük vegye figyelembe, hogy a készülékeink rendeltetésük szerint nem az ipari, kézműipari vagy gyári használatra lettek konstruálva. Nem vállalunk szavatosságot, ha a készülék ipari, kézműipari vagy gyári üzemen területen valamint egyenértékű tevékenységek területén van használva.

## 5. Fontos utasítások

**FIGYELEM!** Az elektromos kéziszerszámok használata során az áramütés, illetve sérülés- és tűzveszély megelőzése érdekében az alábbi alapvető biztonsági utasításokat kell betartani. Az elektromos kéziszerszám használata előtt minden utasítást olvasson el, és mindig gondosan tartsa be a biztonsági előírásokat.

### Biztonságos munkavégzés

- 1 Tartsa a munkakörét rendben
  - Rendtelenség a munkakörben baleset veszélyét idézi elő.
- 2 Vegye a környezeti befolyásokat figyelembe
  - Ne tegyen ki az elektromos szerszámokat esőnek.
  - Ne használjon elektromos szerszámokat nedves vagy vizes környezetben.
  - Gondoskodjon jó megvilágításról.
  - Ne használjon elektromos eszközöket ott, ahol tűz- és robbanásveszély keletkezhet.
- 3 Óvja magát az áramütés elől
  - Kerülje el a földelt részekkel való testi érintkezést, mint például csövekkel, fűtőtestekkel, tűzhelyekkel, hűtőszekrényekkel.
- 4 Tartsa a gyerekeket távol!
  - Ne engedje meg más személynek, hogy megérintsék a szerszámot vagy a kábelt, tartsa őket a munkakörétől távol.
- 5 Tárolja a szerszámait biztonságosan
  - Nem használt szerszámokat egy száraz, zárt teremben és a gyerekek számára nem elérhetően kell tárolni.
- 6 Ne terhelje túl a szerszámait
  - Jobban és biztonságosabban dolgozik a megadott teljesítményi körben.
- 7 Használja a kellő szerszámot
  - Ne használjon túl gyenge szerszámokat vagy kiegészítő egységeket nehéz munkákra.
  - Ne használja a szerszámokat olyan célokra és munkákra, melyekre ezek nincsenek előrelátva; mint például ne használjon kézi körfűrészeket fák kivágására vagy ágak levágására.
  - Ne használja az elektromos kéziszerszámot tűzifa fűrészelésére.
- 8 Viseljen megfelelő munkaruhát
  - Ne viseljen bő ruhát vagy ékszert. Ezeket elkaphatják a mozgó részek. A szabadban történő munkálatoknál gumikesztyű és tapadós lábbeli ajánlatos.
  - Hosszú hajnál viseljen hajhálót.
- 9 Használjon védőfelszerelést
  - Viseljen védőszemüveget.
  - Viseljen légzőmaszkot, ha a munka során por keletkezik.
- 10 Fa, fához hasonló anyag vagy műanyag megmunkálásakor csatlakoztassa a porszívó berendezést.
  - Ha a porszívó és a felfogó berendezések csatlakozásai rendelkezésre állnak, akkor győződjön meg arról, hogy ezek csatlakoztatva vannak, illetve használatuk megfelelően történik.



- Fa, fához hasonló anyagok és műanyagok megmunkálása zárt térben csak megfelelő elszívó berendezés használata mellett engedélyezett.
- 11 Ne használja fel a kábelt más célokra
- Ne hordja a szerszámot a kábelnél fogva, és ne használja fel a kábelt a csatlakozó dugó kihúzására a dugaszoló aljzatból. Óvja a kábelt hőségtől, olajtól és éles szélektől.
- 12 Biztosítsa a munkadarabot
- Használjon szorítószerkezeteket vagy egy satut a munkadarab befogására. Ezáltal ez biztosabban van rögzítve mint kézzel és lehetővé teszi a gép mindkét kézzeli kezelését.
  - Hosszú munkadaraboknál egy kiegészítő támasztékra (asztal, bakok stb.) van szükség ahhoz, hogy a gép ne dőljön fel.
  - A munkadarabot mindig erősen nyomja a munkalapra és az ütközőhöz, hogy ne billegjen és ne forduljon el.
- 13 Kerülje a rendellenes testtartást
- Biztosan álljon és mindig őrizze meg egyensúlyát.
  - Ne tartsa a kezét olyan ügyetlen helyzetekben, amelyek esetén hirtelen megcsúszás miatt egyik vagy mindkét keze hozzáérhet a fűrészlapoz.
- 14 Ápolja gondosan a szerszámait
- Tartsa a szerszámait élesen és tisztán, hogy jól és biztosan tudjon dolgozni.
  - Kövesse a karbantartási előírásokat és az utasításokat a szerszámcsereire.
  - Ellenőrizze le rendszeresen a csatlakozási vezetéket és a kábeljárt, és sérülés esetén cseréltesse ki azt egy elismert szakember által.
  - Ellenőrizze le rendszeresen a hosszabbító kábelt és sérülés esetén cserélje ki.
  - Tartsa a fogantyúkat szárazon valamint olaj és zsír mentesen.
- 15 Húzza ki a csatlakozódugót az aljzatból
- A laza szilánkokat, forgácsot vagy beszoruló fadarabokat soha ne próbálja meg a fűrészlap mozgása közben kiszedni.
  - Ha nem használja az elektromos kéziszerszámot, javítás előtt és a szerszámok, pl. fűrészlap, fúró és marógép cseréjénél.
  - Ha a vágás közben a túl nagy előtolási erő blokkolja a fűrészlapot, akkor kapcsolja ki a készüléket és válassza le a hálózatról. Távolítsa el a munkadarabot, és győződjön meg arról, hogy a fűrészlap szabadon mozog. Kapcsolja be a készüléket, majd csökkentett előtolási erővel ismét hajtja végre a vágási folyamatot.
- 16 Ne hagyjon benne semmilyen szerszámkulcsot dugva
- Bekapcsolás előtt ellenőrizze le, hogy a kulcsok és a beállító szerszámok el vannak távolítva.
- 17 Ügyeljen arra, hogy a gép ne indulhasson el akaratlanul
- Mielőtt a csatlakozót bedugja az aljzatba, győződjön meg arról, hogy a gép kapcsolója kikapcsolt állapotban van.
- 18 Kültéren használjon hosszabbító kábelt
- A szabadban csak szabadtéri használatra alkalmas, ennek megfelelő jelöléssel ellátott hosszabbító kábelt alkalmazzon.
  - A kábeldobot csak letekert állapotban használja.

## 19 Legyen figyelmes

- Figyeljen arra, amit csinál. Munkája során kellő körültekintéssel járjon el. Ne használja az elektromos kéziszerszámot, ha nem tud rá figyelni.

## 20 Ellenőrizze le a készülékét sérülésekre

- A szerszám további használata előtt a védőberendezéseket vagy enyhén sérült részeket gondosan megvizsgálni, hibátlan és meghatározásuknak megfelelő működésükre.
- Vizsgálja meg, hogy a mozgó részek működése rendben van, és hogy nem szorulnak vagy nincsenek károsulva részeik. Ahhoz, hogy a készülék biztonsága biztosítva legyen minden résznek helyesen fel kell szerelve lennie.
- A mozgatható védőfedelelet nyitott állapotban nem szabad beszorítani.
- Amennyiben a használati utasításban nincs más megadva, a károsult biztonsági berendezéseket és részeket szakemberrel egy elismert szakműhely által kell megjavíttatni vagy kicseréltetni.
- A károsult csatlakozókat egy vevőszolgálati műhely által muszáj kicseréltetni.
- Ne használjon hibás vagy sérült csatlakozó vezetékeket.
- Ne használjon olyan elektromos szerszámokat ahol a csatlakozót nem lehet be- és kikapcsolni.

## 21 FIGYELEM!

- Más betétszerszámok és tartozékok használata sérülésveszélyt okozhat Önnek.

## 22 Az elektromos kéziszerszám javítását villanyszerelővel végeztesse

- Ez az elektromos szerszám megfelel a rá vonatkozó biztonsági határozatoknak. Javításokat csak egy villamossági szakember végezheti el, különben balesetek érhetik a használót.

## További biztonsági utasítások

- A fűrészszalagon történő mindenfajta karbantartási munkánál viseljen védőkesztyűket!
- Kör alakú vagy szabálytalan alakú fadarabok vágásához használjon olyan szerkezetet, amely elfordulás ellen biztosítja a munkadarabot.
- Kerek fa vágásánál egy olyan berendezést kell használni, amely biztosítja elfordulás ellen a munkadarabot.
- A famegmunkálásnál a porkibocsájtási értékeknek a betartásához és a biztonságos üzemhez, egy legalább 20 m/s-es légsebességű elszívó berendezést kellene rákapcsolni.
- Adja tovább a gépen dolgozó minden személynek a biztonsági utasításokat.
- Ne használja fel a fűrész tüzelfő fűrészelésére.
- A gép, feszültségesség utáni újraindulás ellen, egy biztonsági csatlakozóval van felszerelve.
- A használatba vétel előtt ellenőrizze le, hogy a készülék típus tábláján levő feszültség a hálózati feszültséggel megegyezik - e.
- Kábeldobot csak letekert állapotban használjon.
- A gépen dolgozó személyek figyelmét nem szabad elterelni.
- Vegye figyelembe a motor- és a fűrészszalag forgási irányát.
- A gépen levő biztonsági berendezéseket nem szabad leszerelni vagy hasznavehetetlenné tenni.
- Ne vágjon olyan munkadarabokat, amelyek túl kicsik ahhoz, hogy biztosan tudja őket kézzel tartani.

- A laza töredékeket, forgácsot vagy a beszorult fűrészeket sohasem szabad a forgo fűrészszalagnál eltávolítani.
- Figyelembe kell venni a megfelelő balesetvédelmi előírásokat és az egyéb, általánosan elismert biztonságtechnikai szabályokat.
- A szakmai egyesület jegyzőfüzeteit figyelembe venni
- Az állítható védőberendezéseket úgy állítsa be, hogy lehetőleg közel legyenek a munkadarabhoz.
- Figyelem! Biztosítsa a hosszú munkadarabokat a vágási folyamat végéni lebillenés ellen. (mint például legurulási állvány stb.)
- A fűrészszalagvédőnek (3) a fűrész szállításának az ideje alatt az alsó helyzetben kell lennie.
- A védőburkolatokat nem szabad a szállítmányozására vagy a gép nem szakszerű üzemeltetésére felhasználni:
- Nem szabad deformált vagy megrongálódott fűrészszalagokat használni.
- Kicserélni az elhasznált asztalbetétet.
- Ne üzemeltesse sohasem be a gépet, ha a fűrészszalagot védő ajtó, ill. az elválasztó védőberendezés nyitva áll.
- Ügyelni arra, hogy a fűrészszalag kiválasztása és sebessége megfeleljen a vágandó anyaghoz.
- Ne kezdje sohasem el a fűrészszalag tisztítását mielőtt az teljesen nyugalmi helyzetbe került volna.
- A kis munkadarabok párhuzamos ütközővel szemben végzett egyenes vágásaihoz használjon tolóbotot.
- A szállítás ideje alatt a fűrészszalagvédőberendezésnek a legalsóbb pozícióban és az asztal közelében kell lennie.
- A dönt asztalnál történő sarkaló vágásnál a párhuzamos ütközőt az asztal alsó részére kell elrendezni.
- Kerek fa vágásánál egy megfelelő tartóberendezést kell használni, azért hogy elkerülje a munkadarab elfordulását.
- Ne használja az elválasztó védőberendezéseket sohasem a megemelésre vagy a szállításra.
- Ügyeljen arra, hogy mindig használja és helyesen beállítsa a fűrészszalagvédőberendezéseket.
- Tartson be a kezeivel egy biztonsági távolságot a fűrészszalaghoz. Keskeny vágásokhoz használjon egy tolóbotot.
- A tolóbotot a gépen a számára kijelölt tartószerkezetben tárolja, hogy a normál munkahelyzetből elérhető legyen, és mindig kéznél legyen.
- Normál munkahelyzetben a kezelő a gép előtt helyezkedik el.

**FIGYELMEZTETÉS!** Ez az elektromos kéziszerszám működés közben elektromágneses mezőt képez. Ez a mező bizonyos körülmények között befolyásolhatja az aktív és passzív orvosi implantátumok működését. A súlyos és halálos sérülések veszélyének csökkentése érdekében javasoljuk, hogy az orvosi implantátumokkal élő személyek az elektromos kéziszerszám kezelése előtt kérjék ki orvosuk és az implantátum gyártójának véleményét.

## 6. Technikai adatok

Váltakozóáramú motor	230 - 240 V ~ 50 Hz
Teljesítmé	300W
Fordulatszám	1400 min <sup>-1</sup>
Fűrészszalag hossza	1490 mm
A fűrészszalag szélessége	3,5-12 mm
A fűrészszalag szélessége max.	12 mm
Vágási sebesség	880 m/min
Átvágási magasság	0 - 100 mm
Átvágási szélesség	195 mm
Asztal méret	313 x 302 x 25 mm
Forgatható asztalszög	0° bis 45°
Max. munkadarabméret	400 x 400 x 80 mm
Tömeg	18 kg

### Technikai változtatások jogát a gyártó fenntartja!

A munkadarabnak legalább 3 mm magasnak és 10 mm szélesnek kell lennie.

Ennek a fűrésznek a zajértékei az EN 61029 szerint lettek mérve.

Hangnyomásmérték L <sub>PA</sub>	86,0 dB(A)
Bizonytalanság K <sub>PA</sub>	3 dB
Hangteljesítménymérték L <sub>WA</sub>	74,8 dB(A)
Bizonytalanság K <sub>WA</sub>	3 dB

### Viseljen hallásvédőt!

A zaj halláskárosodást okozhat.

Csökkentse minimális szintre a zajképződést és a vibrációt!

- Csak kifogástalan állapotban lévő eszközöket használjon.
- Rendszeresen végezze el a berendezés karbantartását és tisztítását.
- Munkamódszerét igazítsa az eszközhöz.
- Ne terhelje túl a készüléket.
- Szükség szerint ellenőriztesse a berendezést.
- Kapcsolja ki a szerszámot, ha nem használja.

## 7. Fennmaradó kockázatokról

A gépet az elismert technikai és biztonsági szabályokat betartva építették. Azonban kockázat léphet fel, amikor dolgozik.

- Az ujjak és a kéz sérülésveszélye áll fenn a munkadarab szakszerűtlen vezetésekor a mozgó fűrészszalag ellen.
- Sérülések okozhat a munkadarab helytelen tartása vagy vezetése, mint a megállás nélküli munka.
- A zaj egészségügyi károsodást okozhat. Amikor dolgozik, a rendszer a megengedett zajszintet túllépheti. Feltétlenül viseljen egyéni védőeszközöket, mint például fülvédőt.

- Sérülést okozhat a hibás fűrészlap. Ellenőrizze rendszeresen a fűrészszalag épségét és sértetlenségét minden használat előtt.
- Ujjai és a kezei épségére vigyázzon, ha cseréli a fűrészszalagot, fennáll a sérülés veszélye. Viseljen megfelelő védőkesztyűt.
- Megsérülhet, amikor bekapcsolja a gépet és a fűrészlap kezdeti munkát végez.
- A nem megfelelő elektromos kapcsolatok sérülést okozhatnak.
- A hosszú haj és a laza ruha viselése sérülésveszéllyel jár. Viseljen egyéni védőeszközöket, testhezálló ruhát és haját fogja össze.
- Nem nyilvánvaló kockázatok fennállhatnak, annak ellenére, hogy minden óvintézkedést megtett.
- Fennmaradó kockázatok minimalizálhatók abban az esetben, ha a "Fontos utasítások", a "Rendeltetésszerű használat" leírtakat, valamint a használati utasítást teljes egészében betartja.

## 8. Beüzemeltetés előtt

A gépet stabilan kell felállítani, ez annyit jelent, hogy egy munkapadra, vagy egy biztos lábazatra rá kell feszesen csavarozni. Erre a célra a géplábban rögzítőlyukak találhatóak. (15. ábra)

- A fűrészasztalnak helyesen fel kell szerelve lennie.
- A beüzemeltetés előtt minden burkolatnak és biztonsági berendezésnek szabályszerűen fell kell szerelve lennie.
- A fűrészszalagnak szabadon muszáj futnia.
- A már megmunkált fán ügyeljen az idegen alkatrészekre, mint például a szögekre vagy csavarokra stb.
- Mielőtt üzemeltetné a be-/kikapcsolót, bizonyosodjon meg arról, hogy a fűrészszalag helyesen fel van szerelve és a mozgatható részek könnyű járhatóak.
- Győződjön meg a gép rákapcsolása előtt arról, hogy a típustáblán megadott adatok megegyeznek a hálózati adatokkal.

## 9. Összeszerelés

### FIGYELEM!

A szalagfűrészzen végzett minden karbantartási és tisztítási műveletnél húzza ki a hálózati csatlakozódugót.

### A gép szerelése

1 villáskulcs SW 10/13

1 Imbuszkulcs SW 3

1 Imbuszkulcs SW 6

Csomagolástechnikai okokból az asztallap, a vágási szélesség mérce nincs felszerelve.

### 9.1. A fűrészasztal felszerelése (1-4. ábra)

- A felső (13) és az alsó (10) fedélreteszelés kioldásával nyissa fel az oldalsó fedelet (11). Először a fedél felső reteszelését (13) oldja ki a 6 mm-es imbuszkulcs (29) segítségével az óramutató járásával ellentétes irányba forgatva. Ezt követően oldja ki a fedél alsó reteszelését (10) az óramutató járásával ellentétes irányba forgatva.
- Állítsa 30°-ba a billentő egységet a fűrészasztal rögzítőkarjának (21) kioldásával (2. ábra).
- Vezesse a fűrészasztalt (7) a fűrészlap (22) fölé.

- Csavarozza a fűrészasztalt (7) a 4 hatlapfejű M6x12 csavarral a billentő egységre (18). Ne húzza meg teljesen a csavarokat.
- Billentse a fűrészasztalt 0°-os állásba, és rögzítse a fűrészasztal rögzítőkarjával (21).
- Állítsa be az asztallapot a fűrészlappal párhuzamos állásba. Húzza meg a 4 hatlapfejű csavart.
- A beállítás befejeztével zárja vissza az oldalsó fedelet (11) az alsó (10) és a felső fedélreteszelés zárásával (13), a fentiekkel ellenkező sorrendben.
- Lazítsa meg a 3 hatlapú anyát (X) kb. 2 fordulattal és tolja el a billentő egységet a felszerelt fűrészasztallal együtt. A fűrészszalagnak az asztalbetét (6) közepén kell futnia (3. ábra). Ezt követően húzza meg újra a 3 hatlapú anyát (X) (4. ábra).

### 9.2. Párhuzamos ütköző (26) vezetősínének felszerelésére az asztalra (7) (3. ábra)

- Csavarozza be a 4 darab M6x12 (31) szárnyas csavart egy-egy alátéttel (32) kb. 5 mm-re a fűrészasztalba (7).
- Helyezze be a párhuzamos ütköző vezetősínét (26) oly módon, hogy az az asztalnak ütközzön.
- Ezután húzza meg a 4 szárnyas anyát.

### 9.3. A párhuzamos ütköző beállítása (5. ábra)

- Ezután helyezze a párhuzamos ütközőt (25) a párhuzamos ütköző vezetősínére (26) a fűrészszalag bal oldalán és szorítsa meg (lásd 10.2.). A párhuzamos ütközőnek most párhuzamosnak kell lennie a fűrészasztalon (7) található bevágással; a hengeresfejű csavar (34) kicsavarozásával korrigálhatja az értéket. Ehhez egy 4 mm-es imbuszkulcsra van szükség (nem képezi a szállítási terjedelem részét); távolítsa el a védősapkát (5.1. ábra).

### 9.3.1 A skála beállítása (5. ábra)

Szükség esetén párhuzamos ütköző vezetősínének skálája utólagosan is beállítható.

- Felülről helyezze a fűrészszalag hosszütközőjét a párhuzamos ütköző vezetősínére.
- Állítson be a mérőszalagtól a párhuzamos ütközőig 50 mm távolságot. A nagyítón (33) található osztásnak 50 mm-nél kell állnia.
- Amennyiben nem, csavarozza ki a skála keresztfejű csavarját (K), és állítsa be 50 mm-re. Húzza meg újra a keresztfejű csavart.

### 9.4. A fűrészszalag feszítése (1a ábra)

**FIGYELEM!** A fűrész hosszabb idejű leállításakor a fűrészszalagot meg kell lazítani, ezért a fűrész bekapcsolása előtt ellenőrizze a fűrészlap feszességét.

- A fűrészszalag (22) megfeszítéséhez forgassa a feszítőcsavart (1) az óramutató járásával megegyező irányba. A fűrészszalag feszességének helyes beállítását úgy ellenőrizheti, hogy az ujjával a szalagot annak közepe táján, a görgőktől (2+8) egyenlő távolságra merőleges irányban nyomja. Ekkor a fűrészszalagnak (22) csak nagyon csekély mértékben (kb. 1-2 mm) szabad kitérnie.
- A kellően megfeszített fűrészszalag fémesen pengő hangot ad, ha megérinti.
- Ha hosszabb ideig nem használja, lazítsa meg a szalagot, a megnyúlását elkerülendő.

**FIGYELEM!** A túl feszes szalag elpattanhat. **SÉRÜLÉSVESZÉLY!** Ha a szalag nincsen eléggé megfeszítve, a fűrészszalag hajtott görgője (8) megforoghat, miáltal a szalag leáll.

## 9.5 A fűrészszalag beállítása (1a+1b ábra)

**FIGYELEM!** Mielőtt elvégzi a fűrészszalag beállítását, a fűrészszalagot helyesen meg kell feszíteni.

- A felső (13) és az alsó (10) fedélreteszelés kioldásával nyissa fel az oldalsó fedelet (11). Először a fedél felső reteszelését (13) oldja ki a 6 mm-es imbuszkulcs (28) segítségével az óramutató járásával ellentétes irányba forgatva. Ezt követően oldja ki a fedél alsó reteszelését (10) az óramutató járásával ellentétes irányba forgatva.
- Forgassa a fűrészszalag felső görgőjét (2) lassan az óramutató járásával megegyező irányba. A fűrészszalagnak (22) a fűrészszalag görgőjének (2) közepén kell futnia. Ha nem ez a helyzet, akkor korrigálja a fűrészszalag felső görgőjének (2) dőlésszögét.
- Ha a fűrészszalag (22) a fűrészszalag görgőjének (2) hátsó pereméhez közelebb fut, akkor az állítócsavart (15) az óramutató járásával ellentétes irányba kell forgatni.
- Oldja ki a fűrészszalag felső görgőjének (14) biztosító csavarját.
- Egyik kezével forgassa lassan a fűrészszalag alsó görgőjét (8), így ellenőrizve a fűrészszalag (22) helyzetét.
- Ha a fűrészszalag (22) a fűrészszalag görgőjének (2) elülső pereméhez közelebb fut, akkor az állítócsavart (15) az óramutató járásával megegyező irányba kell forgatni.
- A fűrészszalag felső görgőjének (2) beállítását követően ellenőrizze a fűrészszalag (22) helyzetét az alsó görgőn (8). A fűrészszalag (22) itt is a fűrészszalag görgőjének (8) közepén kell felfeküdjön. Ha nem ez a helyzet, akkor a fűrészszalag felső görgőjének (2) dőlésszögét újra be kell állítani.
- Ahhoz, hogy a fűrészszalag felső görgőjén (2) elvégzett beállítás hatása érvényesüljön a fűrészszalag alsó görgőjén (8), néhányszor át kell forgatni a fűrészszalag görgőit.
- Húzza meg a fűrészszalag felső görgőjének biztosító csavarját (14).
- A beállítás befejeztével zárja vissza az oldalsó fedelet (11) az alsó (10) és a felső (13) fedélreteszelés zárásával a fentiekkel ellenkező sorrendben..

## 9.6. A fűrészszalag vezetésének beállítása (6-9. ábra)

A fűrészszalag cseréjét követően minden alkalommal újra be kell állítani a támcsapágyakat (36 + 42) és a vezetőgörgőket (37 + 46) is.

- A felső (13) és az alsó (10) fedélreteszelés kioldásával nyissa fel az oldalsó fedelet (11). Először a fedél felső reteszelését (13) oldja ki a 6 mm-es imbuszkulcs (28) segítségével az óramutató járásával ellentétes irányba forgatva. Ezt követően oldja ki a fedél alsó reteszelését (10) az óramutató járásával ellentétes irányba forgatva.
- A beállítás befejeztével zárja vissza az oldalsó fedelet (11) az alsó (10) és a felső (13) fedélreteszelés zárásával a fentiekkel ellenkező sorrendben.

### 9.6.1. Felső támcsapágy (36) (6. ábra)

- Oldja ki a felső támcsapágy imbuszcsavarját (35).
- A támcsapágyat (36) tolja el annyira, hogy éppen ne érintse a fűrészszalagot (22) (távolsága max. 0,5 mm).
- Ismét húzza meg a felső támcsapágy imbuszcsavarját (35).

### 9.6.2. Az alsó támcsapágy (42) beállítása (8. ábra)

- A 9.1 szakaszban leírtakhoz hasonlóan, azzal ellentétes sorrendben szerelje le a fűrészasztalt.
- Oldja ki az alsó támcsapágy imbuszcsavarját (41).
- Az alsó támcsapágyat (42) tolja el annyira, hogy éppen ne érintse a fűrészszalagot (22) (távolsága max. 0,5 mm).
- Ismét húzza meg az alsó támcsapágy imbuszcsavarját (41).

### 9.6.3. A felső vezetőgörgők (37) beállítása (6+7. ábra)

- Oldja ki a felső befogó tartó imbuszcsavarjait (40)
- Tolja el a felső befogó tartót (39) a felső vezetőgörgőkön (37) annyira, hogy a vezetőgörgők (37) elülső éle kb. 1 mm-rel beljebb legyen, mint a fűrészszalag fogainak árka.
- Ismét húzza meg a befogó tartó imbuszcsavarjait (40).
- Oldja ki a felső vezetőgörgők imbuszcsavarjait (38).
- Tolja a vezetőgörgőket (37) a fűrészszalag irányába!
- Figyelem! A vezetőgörgők (37) és a fűrészszalag (22) közötti távolság max. 0,5 mm lehet.
- (A fűrészszalagnak nem szabad szorulnia)
- Ismét húzza meg az imbuszcsavarokat (38).
- Forgassa át néhányszor a fűrészlap felső görgőjét (2) az óramutató járásával megegyező irányban.
- Ismét ellenőrizze a felső vezetőgörgők (38) beállítását, és szükség esetén állítson utána.
- Szükség esetén állítson utána a felső támcsapágyon (36) (9.4.1).

### 9.6.4. Az alsó vezetőgörgők (46) beállítása (8+9. ábra)

- Szerelje le a fűrészasztalt (7)
- Oldja ki az alsó befogó tartó csavarját (43) (10 kulcsnyílású villáskulcs)
- Tolja el az alsó befogó tartót (47) az alsó vezetőgörgőkön (46) annyira, hogy az alsó vezetőgörgők (46) elülső éle kb. 1 mm-rel beljebb legyen, mint a fűrészszalag fogainak árka.
- Ismét húzza meg az alsó befogó tartó csavarját (43).
- Oldja ki az alsó vezetőgörgők imbuszcsavarjait (45).
- A két alsó vezetőgörgőt (46) tolja a fűrészszalag irányába, míg a vezetőgörgők (46) és a fűrészszalag (22) közötti távolság max. 0,5 mm lesz. (A fűrészszalagnak nem szabad szorulnia)
- Ismét húzza meg az alsó vezetőgörgők imbuszcsavarjait (45).
- Forgassa át néhányszor a fűrészlap alsó görgőjét (8) az óramutató járásával megegyező irányban.
- Ismét ellenőrizze az alsó vezetőgörgők (46) beállítását, és szükség esetén állítson utána.
- Szükség esetén állítson utána az alsó támcsapágyon (42) (9.4.2).

### 9.7. A fűrészszalag felső vezetésének (5) beállítása (10. ábra)

- Oldja ki a fűrészszalag vezetésének rögzítőkarját (24).
- Forgassa a fűrészszalag vezetésének beállítókarját (23), hogy a fűrészszalag vezetését (5) a lehető legközelebb engedje a vágandó anyaghoz (távolsága kb. 2-3 mm).
- Húzza meg ismét a (24) rögzítőkart.
- A beállítást minden vágási folyamat előtt ellenőrizze, ill. állítsa be újra.

### 9.8. A fűrészasztal (7) 90°-ba állítása (11+12. ábra)

- A fűrészszalag felső vezetését (5) állítsa a lehető legfölbjebb.
- Oldja ki a fűrészasztal rögzítőkarját (21) az óramutató járásával ellenkező irányba forgatva.
- A szögbeállító idomot helyezze a fűrészszalag (22) és a fűrészasztal (7) közé. A szögbeállító idom nem tartozék.
- A fűrészasztalt (7) forgatással addig döntse, míg a dőlésszög a fűrészszalaghoz (22) képest 90°-os nem lesz. Ha a fűrészasztal már felütközik a csavaron (49), és nem állítható be a 90°-os szög, oldja ki az anyát (50), és rövidítsen a csavaron (49) az óramutató járásával megegyező irányba forgatva.
- Ismét húzza meg a fűrészasztal rögzítőkarját (21) az óramutató járásával megegyező irányba forgatva.
- Szükség esetén lazítsa meg az anyát (50).
- Addig állítson a csavaron (49), míg a fűrészasztal alsó oldalát érinti.
- Az anya (50) meghúzásával rögzítse a csavart (49).
- Igény szerint állítsa a szögskála (52) mutatóját (51) 0°-ba. (11. ábra)

### 9.9. Milyen fűrészszalagot használjon

A szalagfűrészhez tartozékként szállított fűrészszalag általános felhasználási célú. A fűrészszalag kiválasztásakor az alábbi kritériumokat vegye tekintetbe:

- Keskeny szalaggal kisebb sugarú íveket lehet vágni, mint a szélesebbel.
- Széles fűrészszalagot inkább egyenes vágásokhoz használjon. Ez főleg fa megmunkálásakor lényeges. A fűrészszalag hajlamos követni a fa erezetét, így könnyen eltérhet a vágás kívánt vonalától.
- A finom fogazású fűrészszalag simább vágási életet hagy, de lassabban dolgozik, mint a durvább fogazású.

**FIGYELEM:** Soha ne használjon görbe vagy szakadt fűrészszalagot!

### 9.10. A fűrészszalag cseréje (1a+1b+3+15. ábra)

- Állítsa be a fűrészszalag vezetését (5) nagyjából közepes magasságba a fűrészasztal (7) és a gépállvány (16) közé.
- Oldja ki a fedél reteszelését (10+13), és nyissa ki az oldalsó fedelet (11).
- Távolítsa el a párhuzamos ütköző vezetőinét (26) az ellentétes irányban (lásd 9.2.)
- A fűrészszalag (22) meglazításához forgassa a feszítőcsavart (1) az óramutató járásával ellenkező irányba.
- Vegye le a fűrészszalagot (22) a görgőiről (2+8), és a hornyon keresztül húzza ki a fűrészasztalból (7).
- Az új fűrészszalagot (22) úgy helyezze fel, hogy az a fűrészszalag görgőinek (2+8) közepén fusson. A fűrészszalag (22) fogai mindig lefelé, a fűrészasztal felé nézzenek (6. ábra).
- Feszítse meg a fűrészszalagot (22) (lásd a 9.4 szakaszt)
- Zárja vissza az oldalsó fedelet (11).
- Ezután szerelje vissza a párhuzamos ütköző vezetőinét (a 9.2. sz.).

### 9.11. Az asztalbetét cseréje (14. ábra)

Ha kopott vagy sérült az asztalbetét (6), akkor ki kell cserélni, különben megnő a sérülésveszély.

- Vegye ki felfelé a kopott asztalbetétet (6).
- Az új asztalbetét felszerelése fordított sorrendben történik.

### 9.12. Elszívócsonk (1b ábra)

A szalagfűrész 100/40 mm elszívócsonkkal (20) van felszerelve a forgács elszívásához.

A készüléket csak megfelelő elszívás mellett üzemeltesse. Rendszeresen ellenőrizze és tisztítsa az elszívócsonkát.

### 9.13. A tolófa tartója (13. ábra)

A tolófa tartószerkezete (48) előre fel van szerelve a gépállványra. Ha nem használja, a tolófát (27) mindig a tolófa tartószerkezetén tárolja.

## 10. Kezelés

### 10.1. Be-/kikapcsoló (12) (16. ábra)

- A fűrész a zöld „I” gomb megnyomásával kapcsolható be.
- A fűrész kikapcsolásához a piros „0” gombot kell megnyomni.
- A szalagfűrész egy feszültséghiány-kapcsolóval van felszerelve. Áramkimaradás esetén újra be kell kapcsolni a szalagfűrész.

### 10.2. Párhuzamos ütköző (17. ábra)

- Nyomja felfelé a párhuzamos ütköző (25) feszítő-kengyelét (H)
- A kívánt méret beállításához helyezze a párhuzamos ütközőt (25) a párhuzamos ütköző vezetősínre a fűrészszalagtól (22) jobbra vagy balra.
- A párhuzamos ütköző (25) rögzítéséhez nyomja le a feszítőkengyelt (H).
- Ügyeljen arra, hogy a párhuzamos ütköző (25) mindig párhuzamos legyen a fűrészszalaggal (22).

### 10.3. Ferde vágás (2+12+19. ábra)

Ahhoz, hogy a fűrészszalaggal (22) párhuzamosan hajthasson végre ferde vágásokat, a fűrészasztal (7) 0° és 45° között előredönthető.

- Oldja ki a fűrészasztal rögzítőkarját (21).
- Döntse előre a fűrészasztalt (7), amíg el nem éri a kívánt szög mértékét a skálán (52).
- Húzza meg ismét a (21) rögzítőkart.

**FIGYELEM:** Ha a fűrészasztal (7) meg van döntve, a párhuzamos ütközőt (25) a kezelő felől nézve mindig a fűrészszalag (22) jobb oldalára szerelje fel. Így megakadályozható a munkadarab lecsúszása.

## 11. Használati utasítás

Következő ajánlások példák a szalagfűrész biztonságos használatához. A következő biztonságos munkamódszerek, úgy tekinthetők, hogy hozzájárulnak a biztonsághoz, de nem lehet minden használathoz, teljes, vagy átfogó mértékben alkalmazni. Nem lehet az összes lehetséges veszélyes körülményre alkalmazni, és óvatosan kell értelmezni.

- Amikor zárt térben dolgozik, a gépet csatlakozni kell egy elszívó berendezéshez. Az ipari területen való alkalmazáskor csatlakoztatni kell egy elszívót, ezt az ipari előírások tartalmazzák. Ha a gép nem működik, mint pl. a munka befejeztével, a fűrészszalagot lazítsa meg. A megfelelő utasítást a fűrészszalag feszességéhez, a gép következő használójának is adja át.

- Tartsa a fel nem használt gépeket együtt, egy biztonságos, száraz helyen. Ellenőrizze a hibákat (fogak, repedések) használat előtt. Ne használjon hibás körfűrészszalagot!
- Soha ne tisztítsa a fűrészszalagot egy kézi ecsettel vagy kaparóval, ha a szalag fut. Gyantás fűrészlapszalag veszélyezteti a munkabiztonságot és rendszeresen meg kell tisztítani.
- A személyi védelemhez viseljen védőszemüveget és fülvédőt. Hosszú haját védje hajhálóval. A laza ujjú felsőt tűrje fel a könyöke fölé.
- Fűrészeléshez tegye a munkadarabokat olyan közel, amennyire lehetséges.
- A gépet és munkaterületét megfelelően világítsa meg.
- Egyenes vágáshoz használjon mindig vágási ütközőt, hogy a munkadarabok borulását vagy csúszását megakadályozza.
- Vékony munkadarabok vágásához használjon munkadarab tolót.
- A ferde vágásokhoz a fűrészasztalt a megfelelő helyzetbe állítsa, és a munkadarabot vezesse a vágási ütközőnél. Fecskefarok alakú vágáshoz a hegyeket és csapokat vagy az élek vágásánál az asztalt kell mindig plusz vagy mínusz pozícióba süllyeszteni.
- Figyeljen a munkadarab biztonságos vezetésére.
- A lekerekített és szabálytalan formák vágásához, mindkét kézzel, zárt ujjakkal egyenletesen tolja előre. Tartsa a kezeit a munkadarab biztonságos részén.
- A lekerekített és szabálytalan formák ismételt vágásához használjon segédsablont.
- Kerek fa vágásánál a munkadarabot biztosítsa a csavarodás ellen.
- A biztos ferdeszögben vágáshoz használjon különleges tartozékot, ferdeszög mércét.
- A biztos kerek alak vágáshoz használjon különleges tartozékot, körkivágót.

**FIGYELEM!** Javasoljuk, hogy minden egyes új beállítás után végezzen el egy próbavágást a beállított méretek ellenőrzéséhez.

- A felső szalagvezetést (5) minden vágási folyamatnál a lehető legközelebb állítsa a munkadarabhoz.
- A munkadarabot mindig két kézzel vezesse, és tartsa laposan a (7) szalagfűrészasztalon, hogy megelőzhető legyen a fűrészszalag beszorulása.
- Az előtolásnak mindig akkora egyenletes nyomással kell történnie, amely épp elegendő ahhoz, hogy gond nélkül átvágja az anyagot, de ne blokkolja azt.
- Mindig használja az (25) hosszanti ütközőt az összes olyan vágási folyamatnál, ahol lehetséges.
- Jobb, ha a vágást egy munkamenetben hajtja végre, mintha több szakasz végezné, ami valószínűleg a munkadarab visszahúzását követelné meg. Ha mégsem kerülhető el a visszahúzás, akkor először kapcsolja ki a szalagfűrész, és csak akkor húzza vissza a munkadarabot, miután teljesen leállt a fűrészszalag.
- A fűrészelés során a munkadarabot mindig a leg-hosszabb oldalával kell vezetni.

**FIGYELEM!** Keskeny munkadarabok megmunkálásánál feltétlenül használjon munkadarabtolót. A munkadarabtolót (27) mindig elérhető helyen, a fűrész oldalánál erre tervezett kampón tárolja.

**11.1. Hosszanti vágások végrehajtása (20. ábra)**  
Ennek során a munkadarab átvágása hosszanti irányban történik.

- A fűrészszalag (15 ábra) bal oldalánál állítsa a kívánt szélességre (amennyire lehetséges) az (5) hosszanti ütközőt.
- Süllyessze a munkadarabra a fűrészszalag (4) vezetését.
- Kapcsolja be a fűrész.
- Jobb kézzel nyomja a munkadarab egyik szélét az (5) hosszanti ütköző felé, miközben a munkadarab lapos oldala a (6) fűrészasztalra fekszik.
- Egyenletes elótolással tolja az (5) hosszanti ütköző mentén a fűrészszalagba (15. ábra) a munkadarabot.
- Fontos: A hosszú munkadarabot biztosítani kell a vágási folyamat végén történő lebillenés elleni (pl. legördítő állvánnyal stb.)

**11.2. Ferde vágások végrehajtása (19. ábra)**

- Állítsa a kívánt szögbe a fűrészasztalt (lásd: 10.3).
- A vágást a 12.1 pontban leírtak alapján hajtja végre. Ferde vágásnál ügyeljen arra, hogy a párhuzamos ütközőt csak a fűrészszalag jobb oldalán használja.

**11.3. Szabadkezes vágások (21. ábra)**

A szalagfűrész egyik legfontosabb jellemzője, hogy gond nélkül képes ívek és sugarak vágására.

- Süllyessze a munkadarabra a fűrészszalag (5) vezetését.
- Kapcsolja be a fűrész.
- Nyomja szorosan a (7) fűrészasztalra a munkadarabot, és lassan tolja a fűrészszalagba.
- Sok esetben segíthet, ha az íveket és sarkokat a vonaltól kb. 6 mm távolságban nagyjából kifűrészeli.
- Ha olyan íveket kell vágnia, amelyek túl szűkek az alkalmazott fűrészszalaghoz, akkor vágjon segédvágásokat az ív elülső oldaláig, hogy ezekből a részekből a végleges sugár kifűrészeléskor fahulladék legyen.

## 12. Szállítás

A gép csak a keretnél vagy az alpnál fogva emelhető és szállítható. Soha ne szállítsa a védőberendezéseknél, a beállító fogantyúnál vagy a fűrészasztalnál emelve. A szállításkor a védőberendezéseket a legalsó pozícióba az asztalhoz közel, kell állítani. Soha ne emelje az asztalnál fogva! Szállításhoz a gépet hálóval fedje be.

## 13. Tisztítás és karbantartás

**FIGYELEM!** Minden egyes beállítás, karbantartás vagy javítás előtt húzza ki a hálózati csatlakozót!

### Tisztítás

Tartsa a védőberendezéseket, szellőztető réseket és a gépházat annyira por- és piszokmentesen, amennyire csak lehet. Dörzsölje le a készüléket egy tiszta posztóval vagy pedig fújja ki alacsony nyomás alatt sűrített levegővel.

Ajánljuk, hogy minden használat után azonnal kitisztítsa a készüléket.

## Karbantartás

A készülék belsejében nem található további karbantartandó rész.

## Szervíz-információk

Figyelembe kell venni, hogy ennél a terméknél a következő részek már használat szerinti vagy természetes kopásnak vannak alávetve ill. a következő részekre van mint fogyóeszközökre szükség.

Gyorsan kopó részek\*: szalagfűrész, asztalbetétet, tolóbotot

\* nincs okvetlenül a szállítás terjedelmében!

## 14. Tárolás

A készüléket és tartozékait sötét, száraz és fagymentes helyen, gyermekektől elzárva tárolja. Az optimális tárolási hőmérséklet 5 és 30°C között van. Az elektromos szerszámot az eredeti csomagolásában őrizze.

Takarja le az elektromos szerszámot, ezzel védve portól és nedvességtől.

A kezelési útmutatót az elektromos szerszámmal együtt őrizze meg.

## 15. Elektromos csatlakoztatás

A telepített elektromos motor üzemkészen csatlakozik. A csatlakozás megfelel a vonatkozó VDE és DIN rendelkezéseknek. A vásárló által használt hálózati csatlakozó, valamint az általa használt hosszabbító vezeték is feleljen meg ezeknek az előírásoknak.

### Fontos utasítások

A motor túlterhelés esetén magától kikapcsol. Az (elérő hosszúságú) hűtési idő után visszakapcsolhatja a motort.

### Sérült elektromos csatlakozóvezetékek

Az elektromos csatlakozóvezetékek szigetelése gyakran megsérül.

#### Ennek oka lehet:

- Nyomási helyek, ha a csatlakozóvezeték ablak- vagy ajtóréseken keresztül vezet.
- Törési helyek a csatlakozóvezetékek szakszerűtlen rögzítése vagy vezetése miatt.
- Vágási helyek a csatlakozóvezetéken való áthajtás miatt.
- Szigetelés sérülése a fali csatlakozóaljzattól való kiszakítás miatt.
- Repedések a szigetelés öregedése miatt.

Ne használjon ilyen sérült elektromos csatlakozóvezetéseket, mivel használatuk a szigetelés sérülése miatt életveszélyes.

Rendszeresen ellenőrizze, hogy nem sérültek-e az elektromos csatlakozóvezetékek. Ügyeljen arra, hogy ellenőrzéskor a vezeték ne csatlakozzon a hálózatra. Az elektromos csatlakozóvezetékek feleljenek meg a vonatkozó VDE és DIN rendelkezéseknek. Csak H05VV-F jelölésű csatlakozóvezetéseket használjon. A csatlakozóvezeték típusának megnevezését a vezetéken fel kell tüntetni.

## Váltóáramú motor

- A hálózati feszültség 230-240 V~ legyen
- A 25 méternél rövidebb hosszabbító vezetékek keresztmetszete 1,5 négyzetmilliméter legyen.

Az elektromos berendezések csatlakoztatását és javítását csak villamossági szakember végezheti.

### Kérdései esetén az alábbi adatokat kell megadni:

- Motor áramtípusa
- Gép típuscímkéjének adatai
- Motor típuscímkéjének adatai

## 16. Megsemmisítés és újrahasznosítás

### A szállítási csomagolás ártalmatlanítása

A készüléket a csomagolás védi a szállítási károk ellen. A csomagolóanyagok kiválasztásában általában fontos szerepet játszik az a szempont, hogy környezetkímélők és könnyen ártalmatlaníthatók legyenek, és ezért újrahasznosíthatók. A csomagolás anyagkörforgásba történő visszajuttatása kíméli a nyersanyagokat és csökkenti a hulladékmennyiséget.

A csomagolás részei (például fólia, Styropor®) veszélyesek lehetnek a gyermekek számára. Fulladásveszély áll fenn! A csomagolás részeit tárolja gyermekektől elzárva, és ártalmatlanítsa a lehető leggyorsabban.

### Ne dobja a használt berendezéseket a háztartási hulladékba!



Ez a szimbólum arra hívja fel a figyelmet, hogy a terméket az elektromos és elektronikus berendezések hulladékairól szóló irányelv (2012/19/EU) és a nemzeti törvények értelmében nem szabad a háztartási hulladékba dobni. Ezt a terméket egy erre alkalmas gyűjtőhelyen kell leadni. Ez történhet például egy hasonló termék vásárlásakor történő visszaadással vagy az elektromos és elektronikus berendezések hulladékait újrahasznosító hivatalos gyűjtőhelyen történő leadással. A használt berendezések szakszerűtlen kezelése a használt elektromos és elektronikai berendezésekben gyakran megtalálható potenciálisan veszélyes anyagok miatt negatív hatással lehet a környezetre és az emberek egészségére. Ezen termék szakszerű ártalmatlanításával ráadásul a természeti erőforrások hatékony használatához is hozzájárul. A használt berendezések gyűjtőhelyeivel kapcsolatban a városvezetésnél, a helyi közterület-fenntartónál, az elektromos és elektronikus berendezések hivatalos gyűjtőhelyén vagy a hulladékszállító vállalatnál érdeklődhet.

## 17. Hibaelhárítás

Üzemzavar	Lehetséges ok	Elhárítás
A motor nem működik.	A motor, a kábel vagy a csatlakozó hibás, a biztosítékok kiégtek. Nyitott házfedél (végálláskapcsoló)	Vizsgáltsa meg a gépet egy szakemberrel. A motort soha ne javítsa önkényesen. Veszély! Ellenőrizze a biztosítékokat, esetleg cserélje ki. Pontosan zárja le a házfedelet
A motor lassan indul el, és nem éri el az üzemi sebességet.	A feszültség túl alacsony, a tekercsek sérültek, a kondenzátor átégett.	Ellenőriztesse a feszültséget az elektromos művekkel. Ellenőriztesse a motort egy szakemberrel. Cseréltesse ki a kondenzátort egy szakemberrel.
A motor túl zajos.	A tekercsek sérültek, a motor hibás.	Ellenőriztesse a motort egy szakemberrel.
A motor nem éri el a névleges teljesítményét.	A hálózati berendezés áramkörei túlterhelődtek (lámpák, más motorok stb.).	Ne használjon más készülékeket vagy motorokat ugyanazon az áramkörön.
A motor könnyen túlmelegszik.	A motor túlterhelődik, elégtelen a hűtése.	Vágás közben akadályozza meg a motor túlterhelését, távolítsa el a port a motorról, hogy biztosítsa az optimális hűtését.
A fűrésznyom durva vagy hullámos.	A fűrészlap életlen, a fog formája nem alkalmas az anyagvastagsághoz.	A fűrészlapot élezze meg, ill. megfelelő fűrészlapot helyezzen be.
A munkadarab kiszakad ill. széthasad.	A vágás közben túl nagy erővel nyomja, ill. a fűrészlap nem megfelelő az alkalmazáshoz.	Megfelelő fűrészlapot helyezzen be.
A fűrészszalag lefut	rosszul beállított vezetés nem megfelelő fűrészszalag	A fűrészszalag vezetését a használati útmutatásban leírtak szerint tudja beállítani. Válassza ki a használati utasításban leírtak szerint a fűrészszalagot.
Égési nyomok a megmunkálendő fán	a fűrészszalag tompa a fűrészszalag nem megfelelő	Cserélje ki a fűrészszalagot. Válassza ki a használati utasításban leírtak szerint a fűrészszalagot.
A fűrészszalag munka közben megragadt.	a fűrészszalag tompa a fűrészszalag gyantás rosszul beállított vezetés	Cserélje ki a fűrészszalagot. Tisztítsa meg a fűrészszalagot. A fűrészszalag vezetését a használati útmutatásban leírtak szerint tudja beállítani.



## Оглавление:

## страница

1. Введение	179
2. Описание оборудования	179
3. Объём поставки	180
4. Использование по назначению	180
5. Общие указания по безопасности	180
6. Технические характеристики	183
7. Остаточные риски	183
8. Перед вводом в эксплуатацию	183
9. Монтаж	183
10. Управление	186
11. Указания по работе	187
12. Транспортировка	188
13. Очистка и техническое обслуживание	188
14. Хранение	188
15. Электрическое подсоединение	188
16. Утилизация и повторное использование	189
17. Устранение неисправностей	190

## Разъяснение символов на устройстве

	Предупреждение! Несоблюдение может привести к угрозе для жизни, травмам или повреждению инструмента!
	Перед вводом в эксплуатацию прочитайте и примите во внимание руководство по обслуживанию и указания по технике безопасности.
	Работать в защитных очках!
	Используйте средства защиты органов слуха!
	При пылеобразовании носите респиратор!
	Внимание! Опасность травмирования! Не прикасайтесь к движущемуся пыльному диску!
	Используйте защитные перчатки.
	Внимание! Перед монтажом, чисткой, переделкой, поддержанием в исправном состоянии, хранением и транспортировкой устройство нужно выключить и отсоединить от электропитания.
	Направление пыльного полотна

## 1. Введение

### Производитель:

scheppach  
Fabrikation von Holzbearbeitungsmaschinen GmbH  
Günzburger Straße 69  
D-89335 Ichenhausen

### Уважаемый клиент.

Мы желаем вам радости и успеха в работе с новым прибором.

### Указание:

Изготовитель данного устройства согласно Закону об ответственности изготовителя за изделие не отвечает за повреждения, возникшие на данном устройстве или в связи с данным устройством, в следующих случаях:

- ненадлежащее обращение,
- несоблюдение данного руководства по обслуживанию,
- выполнение ремонта посторонними, неуполномоченными лицами,
- установка, в том числе на замену, запчастей других изготовителей,
- использование не по назначению (ненадлежащее использование),
- выход из строя электрооборудования, в результате несоблюдения предписаний и определений VDE 0100, DIN 57113 / VDE 0113.

### Обратите внимание

Перед монтажом и вводом в эксплуатацию прочитайте весь текст руководства по обслуживанию. Настоящее руководство по обслуживанию призвано облегчить ознакомление с машиной и использование возможностей её применения по назначению.

Руководство по обслуживанию содержит важные указания о том, как безопасным, надлежащим и экономичным образом работать с машиной, как избежать опасностей, сократить затраты на ремонт, уменьшить время простоя, а также повысить надежность и увеличить срок службы машины.

Наряду с предписаниями по технике безопасности данного руководства по обслуживанию следует в обязательном порядке соблюдать правила, действующие в стране, в которой эксплуатируется машина.

Руководство по обслуживанию необходимо хранить на машине в пластиковом чехле, защищающем от грязи и влаги. Данное руководство необходимо прочитать перед началом работы и тщательно соблюдать во время работы.

Работать на машине разрешается только тем лицам, которые обучены ее использованию и знакомы со связанными с работой опасностями. Соблюдайте требование по минимальному возрасту.

Наряду с указаниями по технике безопасности, содержащимися в данном руководстве, и со специальными предписаниями, действующими в стране пребывания, необходимо соблюдать общепринятые технические правила работы на деревообрабатывающих станках.

Мы не несем ответственность за несчастные случаи или ущерб, вызванные несоблюдением данного руководства или указаний по безопасности.

## 2. Описание машины (рис. 1-16)

1. Зажимной винт
2. Верхний ролик пильной ленты
3. Резиновая поверхность
4. Защитное устройство пильной ленты
5. Верхняя направляющая пильной ленты
6. Вкладыш стола
7. Пильный стол
8. Нижний ролик пильной ленты
9. Опора
10. Блокировка крышки (внизу)
11. Боковая крышка
12. Выключатель
13. Блокировка крышки (вверху)
14. Предохранительный винт для верхнего ролика пильной ленты
15. Регулировочный винт для верхнего ролика пильной ленты
16. Рама машины
17. Сетевой кабель
18. Поворачивающийся сегмент
19. Двигатель
20. Вытяжной патрубок
21. Стопорная ручка для пильного стола
22. Пильная лента
23. Ручка для настройки направляющей пильной ленты
24. Стопорная ручка для направляющей пильной ленты
25. Параллельный упор
26. Направляющая шина для параллельного упора
27. Шток-толкатель
28. Ключ для винтов с внутренним шестигранником 3 мм
29. Ключ для винтов с внутренним шестигранником 6 мм
30. Вилочный гаечный ключ
31. Барашковый винт (M6x12)
32. Шайба (6 мм)
33. Лупе
34. Винт с цилиндрической головкой
35. Винт с внутренним шестигранником для верхнего упорного подшипника
36. Верхний упорный подшипник
37. Направляющий ролик, верхний
38. Винт с внутренним шестигранником для верхнего направляющего ролика
39. Держатель крепления (верхний)
40. Винт с внутренним шестигранником для верхнего держателя крепления (2 шт.)
41. Винт с внутренним шестигранником для нижнего упорного подшипника
42. Нижний упорный подшипник
43. Винт для нижнего держателя крепления
44. Защита пильной ленты
45. Винт с внутренним шестигранником для направляющего ролика (нижнего)
46. Направляющий ролик, нижний
47. Держатель крепления (нижний)
48. Крепление штока-толкателя
49. Винт (настройка пильного стола)
50. Гайка (настройка пильного стола)
51. Указатель шкалы
52. Шкала с градусами

### 3. Объём поставки

- Откройте упаковку и осторожно извлеките устройство.
- Удалите упаковочный материал, а также упаковочные и транспортировочные предохранители (если имеются).
- Проверьте полноту комплекта поставки.
- Проконтролируйте устройство и комплектующие на транспортные повреждения.
- По возможности сохраните упаковку до конца гарантийного срока.

#### **ВНИМАНИЕ!**

Устройство и упаковочные материалы - не игрушка для детей! Не допускайте, чтобы дети играли с пластиковыми пакетами, плёнкой и мелкими деталями! Существует опасность проглотить эти детали и задохнуться!

- Ленточная пила / Пильная лента (предварительно смонтированная)
- Пильный стол
- Шток-толкатель
- Параллельный упор
- Направляющая шина для параллельного упора
- Вильчатый гаечный ключ SW 10/8
- Ключ для винтов с внутренним шестигранником SW 3/6
- Комплект вспомогательного оборудования
- Оригинальное руководство по эксплуатации

### 4. Использование по назначению

Ленточная пила предназначена для продольного и поперечного распила древесины или древесноподобных заготовок. Разрешается резать круглый материал только с помощью подходящих держателей.

Устройство разрешается использовать только согласно его назначению. Любое другое использование за эти рамки не отвечает предписанию. За возникшие в результате ущерба или травмы любого рода ответственность несет пользователь, а не изготовитель.

Разрешается использовать только предназначенные для данной машины пильные ленты. Составной частью использования по назначению является также соблюдение указаний по безопасности, а также руководства по монтажу и указаний по эксплуатации, приведенных в данном руководстве по обслуживанию.

Лица, занимающиеся эксплуатацией и техобслуживанием машины, обязаны изучить ее устройство и знать о связанных с выполняемыми работами опасностях. Кроме того, необходимо строжайшим образом соблюдать действующие предписания по предотвращению несчастных случаев. Учитывайте прочие общие правила в областях производственной медицины и техники безопасности.

Изменения, выполненные на машине, полностью исключают ответственность изготовителя за возникший из-за этого ущерб.

Однако, несмотря на использование по назначению, определённые факторы остаточного риска не могут быть полностью исключены. В зависимости от конструкции и построения машины могут возникнуть следующие ситуации:

- Повреждение слуха при неиспользовании требуемых средств защиты органов слуха.
- Опасные для здоровья выбросы древесной пыли при использовании в замкнутом помещении.
- Опасность несчастного случая при касании рукой не закрытой рабочей части инструмента.
- Угроза травм при замене инструмента (опасность порезов).
- Опасность от выбрасывания заготовок или частей заготовок.
- Защемление пальцев.
- Угроза из-за обратного выброса.
- Опрокидывание заготовки из-за недостаточной опорной поверхности для заготовки.
- Касание режущего инструмента.
- Выброс сучьев и частей заготовки.

Обратите внимание на то, что наши устройства не предназначены для коммерческого или промышленного использования. Мы снимаем с себя любую ответственность при использовании данного устройства в мастерских, на промышленных предприятиях, а также для аналогичной деятельности.

### 5. Общие указания по безопасности

**ВНИМАНИЕ!** Для защиты от удара электрическим током, во избежание опасности травмы и пожара при использовании электроинструментов следует соблюдать изложенные далее базовые правила техники безопасности. Прочитайте все указания, прежде чем использовать этот электроинструмент, и надёжно сохраняйте указания по технике безопасности.

#### **Безопасная работа**

- 1 Поддерживайте порядок в рабочей зоне
  - Беспорядок в рабочей зоне может привести к несчастным случаям.
- 2 Учитывайте окружающие условия.
  - Не подвергайте электроинструменты воздействию влаги.
  - Не используйте электроинструменты во влажной или сырой среде.
  - Обеспечьте хорошее освещение рабочей зоны.
  - Не используйте электроинструменты там, где имеется опасность пожара или взрыва.
- 3 Принимайте меры защиты от электрического удара.
  - Не допускайте контакта тела с заземлёнными частями (например, трубами, радиаторами, электронагревателями, охлаждающими устройствами).
- 4 Не подпускайте детей к устройству!
  - Не разрешайте другим лицам прикасаться к инструменту или кабелю, удалите их из рабочей зоны.

- 5 Храните неиспользуемые электроинструменты в безопасном месте.
  - Неиспользуемые электроинструменты следует хранить в сухом, высоко расположенном или закрываемом на замок месте недоступном для детей.
- 6 Не допускайте перегрузки электроинструмента
  - Лучше и безопаснее работать в заданном диапазоне мощности.
- 7 Используйте надлежащий электроинструмент.
  - Не используйте маломощные электроинструменты для тяжелой работы.
  - Не используйте электроинструмент для целей, для которых он не предназначен. Например, не используйте дисковую пилу для резки сучьев или поленьев.
  - Запрещается использовать данный электроинструмент для пиления дров!
- 8 Носите надлежащую одежду.
  - Не надевайте свободную одежду или украшения, которые могут быть захвачены движущимися частями.
  - При работах на открытом воздухе рекомендуется обувь на нескользящей подошве.
  - Лица с длинными волосами должны использовать сетку для волос.
- 9 Используйте защитное снаряжение.
  - Носите защитные очки.
  - При проведении работ, создающих пыль, применяйте респиратор.
- 10 Подсоедините устройство для отсоса пыли
  - При наличии патрубков для отвода пыли и улавливающего устройства убедитесь, что они подсоединены и используются правильно.
  - Работа в закрытом помещении допускается только при наличии соответствующей вытяжной установки.
- 11 Не используйте кабель для целей, для которых он не предназначен.
  - Не используйте кабель, чтобы извлечь сетевой штекер из розетки. Предохраняйте кабель от нагрева, воздействия масла и острых кромок предметов.
- 12 Закрепляйте деталь.
  - Для удерживания детали используйте зажимные приспособления или тиски. Это обеспечивает более надёжное и безопасное удержание, чем рукой, и делает возможной работу с машиной обеими руками.
  - При длинных деталях требуется дополнительная опора (стол, стойка и т.п.), чтобы не произошло опрокидывание машины.
  - Всегда плотно прижимайте деталь (изделие) к рабочей плите и упору, что воспрепятствовать её колебаниям и проворачиванию.
- 13 При работе примите естественное положение
  - Обеспечьте себе устойчивое положение и всегда сохраняйте равновесие.
  - Не допускайте таких положений рук, при которых из-за неожиданного соскальзывания одна или обе руки могут прикоснуться к пильному диску.
- 14 Тщательно ухаживайте за инструментами
  - Для более удобной и безопасной работы следите за остротой и чистотой режущего инструмента.
  - Соблюдайте указания по смазыванию и замене инструмента.
  - Регулярно контролируйте линию подсоединения электроинструмента и при повреждении обеспечьте её замену силами уполномоченного специалиста.
  - Регулярно контролируйте удлинители и заменяйте их при обнаружении повреждения.
  - Содержите ручки сухими, чистыми; не допускайте попадания на них масла и смазки.
- 15 Вытащите штекер из розетки.
  - Категорически запрещается удалять стружку, опилки или зажатые куски древесины при двигающемся пильном диске.
  - При неиспользовании электроинструмента, перед техобслуживанием и при смене инструментов, например, пильного диска, сверла, фрезы.
- 16 Не оставляйте неубранными инструментальные ключи.
  - Перед включением проконтролируйте, что ключи и регулировочные инструменты удалены.
- 17 Не допускайте несанкционированного пуска
  - Убедитесь, что при включении штекера в розетку выключатель выключен.
- 18 Для работы снаружи используйте удлинительный кабель
  - Вне помещений используйте только разрешенные и соответственно промаркированные удлинительные кабели.
  - Используйте кабельный барабан только в накрученном состоянии.
- 19 Всегда будьте внимательны
  - Думайте о том, что делаете. Подходите к работе осмысленно. Не используйте электроинструмент, если не удастся сконцентрироваться.
- 20 Проверьте электроинструмент на возможные повреждения
  - Перед дальнейшим использованием электроинструмента должны быть тщательно обследованы на безупречное и надлежащее функционирование защитные устройства или легко повреждённые детали.
  - Проверьте, безупречно ли функционируют подвижные детали, не заклинены ли или не повреждены ли они. Все детали должны быть правильно смонтированы, и должны быть выполнены все условия для обеспечения безупречной работы электроинструмента.
  - Подвижный защитный кожух запрещается фиксировать в открытом состоянии.
  - Повреждённые защитные приспособления и узлы должны быть надлежащим образом отремонтированы или заменены уполномоченной специализированной мастерской, если в руководстве по обслуживанию не предписано иное.
  - Повреждённые выключатели должны быть заменены в сервисной мастерской.
  - Запрещается использовать ненадлежащие или повреждённые соединительные линии.
  - Не используйте электроинструмент с выключателем, который не удаётся включить или выключить.

## 21 ВНИМАНИЕ!

- При использовании других насадок и принадлежностей может возникнуть опасность получения травм.

## 22 Для ремонта электроинструмента привлекайте специалистов-электриков.

- Данный электроинструмент отвечает соответствующим правилам техники безопасности. Выполнение ремонтных работ разрешается только специалистам - электрикам при использовании оригинальных запасных частей; в противном случае у пользователя могут произойти несчастные случаи.

## ДОПОЛНИТЕЛЬНЫЕ УКАЗАНИЯ ПО БЕЗОПАСНОСТИ

- При всех работах по техобслуживанию надевайте защитные перчатки!
- При наклонных пропилах с наклоненным столом направляющую следует расположить на нижней части стола.
- При разрезании кругляка следует использовать устройство, которое обезопасит заготовку от прокручивания
- При разрезании досок, поставленных на ребро, следует использовать устройство, которое обезопасит заготовку от опрокидывания
- Для соблюдения показателей эмиссии для пыли при обработке дерева и для безопасной работы аспирационная установка должна быть подключена со скоростью движения воздуха минимум 20м/с.
- Ознакомьте с данными указаниями по технике безопасности всех лиц, работающих на машине.
- Запрещается использовать данную пилу для распилки дров.
- Машина оснащена предохранительным выключателем, предотвращающим включение после падения напряжения.
- Перед вводом в эксплуатацию проверьте, что напряжение на заводской табличке устройства совпадает с сетевым напряжением.
- Используйте кабельный барабан только в размотанном состоянии.
- Запрещается отвлекать лиц, работающих на машине.
- Учитывайте направление вращения двигателя и пильной ленты
- Приборы безопасности на машине запрещается демонтировать или выводить из работы.
- Не пытайтесь разрезать заготовки, которые нельзя хорошо удерживать рукой из-за их малых размеров.
- Категорически запрещается удалять стружки, опилки или зажатые куски древесины при движущейся пильной ленте.
- Необходимо соблюдать соответствующие предписания по предотвращению несчастных случаев и прочие общепризнанные правила техники безопасности.
- Соблюдайте инструкции профсоюзов (VBG 7)
- Расположите защиту пильной ленты на высоте примерно 3 мм от разрезаемого материала.
- Внимание! Из-за опасности опрокидывания длинные детали следует поддерживать в конце процесса резания. (например, с помощью передвижных стоек и т. п.)

- Защита пильной ленты (4) во время транспортировки пилы должна находиться в нижней позиции.
- Запрещается использовать защитные кожухи для транспортировки или ненадлежащего применения машины.
- Запрещается использовать деформированные или поврежденные пильные ленты.
- Замените изношенную вставку стола.
- Не эксплуатируйте машину, если открыты защищающие пильную ленту двери и/или разделяющее защитное устройство.
- Учитывайте при выборе пильной ленты и скорости разрезаемый материал.
- Не начинайте чистку пильной ленты до того, как она полностью остановится.
- При прямом распиле против параллельного упора следует использовать шток-толкатель.
- При обращении с пильными лентами и грубыми материалами носите перчатки!
- Во время транспортировки защитное устройство пильной ленты должно находиться в самой нижней позиции рядом со столом.
- При наклонных пропилах с наклоненным столом параллельный упор следует расположить на нижней части стола.
- При разрезании кругляка следует использовать подходящий держатель, чтобы избежать прокручивания заготовки.
- Разделяющие защитные устройства нельзя использовать для поднятия или транспортировки.
- Учитывайте то, что защитные устройства пильной ленты нужно использовать и правильно настраивать.
- С помощью рук держитесь на безопасном расстоянии от пильной ленты. Используйте шток-толкатель для узких резов.
- Храните шток-толкатель на предназначенном для этого креплении на машине, чтобы его всегда можно было достать из нормального рабочего положения и он всегда был под рукой.

**Предупреждение!** Во время работы этот электроинструмент создаёт магнитное поле. При определённых обстоятельствах это поле может отрицательно повлиять на активные или пассивные медицинские имплантаты. Чтобы уменьшить опасность серьёзных или смертельных травм, рекомендуем лицам с медицинскими имплантатами перед началом каких-либо действий с данным электроинструментом проконсультироваться у врача и изготовителя этих имплантатов.

## 6. Технические характеристики

Двигатель переменного тока	220 - 240 V ~ 50 Hz
Мощность	300W
Частота вращения холостого хода	1400 min <sup>-1</sup>
Длина пильной ленты	1490 mm
Ширина пильной ленты	3,5-12 mm
Ширина пильной ленты макс.	12 mm
Скорость пильной ленты	880 m/min
Высота реза	0 - 100 mm
Вылет	195 mm
Размер стола	313 x 302 x 25 mm
Стол наклонный	0° - 45°
Размер заготовки макс.	400 x 400 x 80 mm
Вес	18 kg

**Мы сохраняем за собой право на технические изменения!**

Изделие (деталь) должно иметь не менее 3 мм высоту и 10 мм ширину.

Значения шума и вибрации были определены согласно EN 61029.

Уровень звукового давления L <sub>РА</sub>	86,0 dB(A)
Погрешность K <sub>РА</sub>	3 dB
Уровень звукового давления L <sub>WA</sub>	74,8 dB(A)
Погрешность K <sub>WA</sub>	3 dB

**Используйте средства защиты органов слуха!**  
Воздействие шума может привести к потере слуха.

Ограничивайте шум и вибрацию до минимума!

- Используйте аппараты, находящиеся только в безукоризненном состоянии.
- Регулярно выполняйте техобслуживание и чистку аппарата.
- Работайте, учитывая все особенности аппарата.
- Не перегружайте устройство.
- По ситуации организуйте проверку аппарата.
- Выключайте аппарат, если он не используется.

## 7. Остаточные риски

Машина изготовлена в соответствии с современным уровнем развития техники и общепризнанными требованиями техники безопасности. Однако при работе все же сохраняются отдельные опасности.

- Опасность травм пальцев и рук работающей пильной лентой при ненадлежащем ведении заготовки. Травмы из-за отброшенной заготовки при таком ненадлежащем креплении или ведении, как работы без упора.
- Вред здоровью из-за древесной пыли или опилок. В обязательном порядке используйте индивидуальные средства защиты, такие как средства защиты глаз. Используйте вытяжную установку!
- Травмы из-за неисправной пильной ленты. Регулярно проверяйте пильную ленту на целостность.
- Опасность травмирования пальцев и рук при смене пильной ленты. Носите подходящие защитные перчатки.
- Опасность травмирования при включении машины из-за работающей пильной ленты.
- Опасность для здоровья из-за электрического тока, использование ненадлежащих линий электроподключения.
- Опасность для здоровья из-за работающей пильной ленты при длинных волосах и свободной одежде. Использовать такие индивидуальные средства защиты как сетку для волос и тесно облегающую рабочую одежду.
- Кроме того, несмотря на все принятые меры предосторожности, могут существовать не очевидные остаточные риски.
- Остаточные риски могут быть сведены к минимуму с учетом разделов «Указания по технике безопасности» и «Использование по назначению», а также инструкции по обслуживанию в целом.

## 8. Перед вводом в эксплуатацию

Машина должна быть установлена надёжно и устойчиво, т.е. она должна быть прикручена на верстаке, на раме или на чём-то подобном. (рис. 15)

- Используйте для этого отверстия на корпусе машины.
- Перед вводом в эксплуатацию необходимо надлежащим образом смонтировать все крышки и предохранительные приспособления.
- Пильный диск должен вращаться свободно.
- При работе с уже обработанной древесиной обращайтесь внимание на посторонние предметы, как, например, гвозди, винты и т.п.
- Перед включением убедитесь, что пильный диск смонтирован правильно и подвижные детали имеют лёгкий ход.
- Перед подключением машины убедитесь, что данные на заводской табличке соответствуют характеристикам сети.

## 9. Монтаж

### ВНИМАНИЕ!

Перед работами по техническому обслуживанию и переоснащению на ленточной пиле необходимо извлечь сетевой штекер из розетки.

## Монтажный инструмент

1 Вильчатый гаечный ключ SW 10/13

1 Торцовый ключ для внутренних шестигранников SW 3

1 Торцовый ключ для внутренних шестигранников SW 6

Из-за технических требований к упаковке плита стола и крепежный уголок не монтируются.

### 9.1. Монтаж пильного стола (рис. 1-4)

- Откройте боковую крышку (11), сняв верхнюю (13) и нижнюю (10) блокировку крышки. Сначала разблокируйте верхнюю блокировку крышки (13) с помощью ключа для винтов с внутренним шестигранником 6 мм (29), повернув его против часовой стрелки. Затем разблокируйте нижнюю блокировку крышки (10), повернув ее против часовой стрелки.
- Установите поворачивающийся сегмент под углом 30°, ослабив стопорную ручку пильного стола (21) (рис. 2).
- Наденьте пильный стол (7) на пильное полотно (22).
- Привинтите пильный стол (7) с помощью 4 винтов с шестигранной головкой М6х12 к поворачивающемуся сегменту (18). Не затягивайте винты до конца.
- Поверните пильный стол в положение 0° и зафиксируйте стопорную ручку пильного стола (21).
- Выровняйте плиту стола параллельно пильному полотну. Затяните 4 винта с шестигранной головкой.
- После завершения настройки закройте боковую крышку (11) с помощью нижней (10) и верхней блокировки крышки (13) в порядке, обратном открытию.
- Ослабьте 3 шестигранные гайки (X) прибл. на 2 оборота и сместите поворачивающийся сегмент с установленным пильным столом. Пильная лента должна проходить по центру во вкладыше стола (6) (рис. 3). В заключение снова плотно затяните 3 шестигранные гайки (X) (рис. 4).

### 9.2. Монтаж направляющей шины для параллельного упора (26) на столе (7) (рис. 3)

- Вкрутить 4 барашковых винта М6х12 (31) с шайбой (32) на примерно 5 мм в пильный стол (7).
- Вставить направляющую шину для параллельного упора (26), пока она не упрется в стол.
- После этого затянуть 4 гайки-барашек.

### 9.3. Настройка параллельного упора (рис. 5)

- Установите параллельный упор (25) на направляющую шину (26) для параллельного упора слева от пильной ленты и зажмите его (см. 10.2). Параллельный упор теперь должен быть параллельным прорези в пильном столе (7), коррекцию можно предпринять за счет ослабления винтов с цилиндрической головкой (34). Для этого нужен шестигранный ключ 4 мм (не входит в комплект поставки); снять защитный колпачок (рис. 5.1).

### 9.3.1 Настройка шкалы (рис. 5)

При необходимости шкалу на направляющей шине для параллельного упора можно доукомплектовать.

- Установите продольный упор слева от пильной ленты на направляющую шину для параллельного упора.
- Замерить 50 мм от пильной ленты до параллельного упора. Деление на лупе (33) теперь должно стоять на 50 мм.
- Если нет, ослабить винт с крестообразным шлицем (K) шкалы и выставить на 50 мм. Снова затянуть винт с крестообразным шлицем.

### 9.4. Натяжение пильной ленты (рис. 1а)

**ВНИМАНИЕ!** При длительном простое пилы пильную ленту необходимо ослаблять, поэтому перед включением пилы нужно проверять натяжение пильного полотна.

- Поверните зажимной винт (1) для натяжения пильной ленты (22) по часовой стрелке. Правильное натяжение пильной ленты можно проверить, нажав сбоку пальцем на пильную ленту, приблизительно по центру между роликами пильной ленты (2+8). При этом пильная лента (22) должна продавливаться как можно меньше (ок. 1-2 мм).
- Достаточно натянутая пильная лента издает металлический звук при соприкосновении с ней.
- Ослабьте пильную ленту, если она долгое время не используется, чтобы она не растягивалась.

**ВНИМАНИЕ!** При слишком высоком натяжении пильная лента может порваться. **ОПАСНОСТЬ ТРАВМИРОВАНИЯ!** При слишком низком натяжении приводимый в действие ролик пильной ленты (8) может прокручиваться, что приводит к останову пильной ленты.

### 9.5 Регулировка пильной ленты (рис. 1а+1б)

**ВНИМАНИЕ!** Перед выполнением регулировки пильной ленты пильную ленту нужно правильно натянуть.

- Откройте боковую крышку (11), сняв верхнюю (13) и нижнюю (10) блокировку крышки. Сначала разблокируйте верхнюю блокировку крышки (13) с помощью ключа для винтов с внутренним шестигранником 6 мм (28), повернув его против часовой стрелки. Затем разблокируйте нижнюю блокировку крышки (10), повернув ее против часовой стрелки.
- Медленно вращайте верхний ролик пильной ленты (2) по часовой стрелке. Пильная лента (22) должна проходить по центру ролика пильной ленты (2). Если это не так, нужно скорректировать угол наклона верхнего ролика пильной ленты (2).
- Если пильная лента (22) больше смещена к задней кромке ролика пильной ленты (2), то регулировочный винт (15) нужно повернуть против часовой стрелки.
- Ослабьте предохранительный винт для верхнего ролика пильной ленты (14).
- Медленно поворачивайте нижний ролик пильной ленты (8) рукой, чтобы проверить положение пильной ленты (22).



- Если пыльная лента (22) смещается к передней кромке ролика пыльной ленты (2), то регулировочный винт (15) нужно повернуть по часовой стрелке.
- После настройки верхнего ролика пыльной ленты (2) необходимо проверить положение пыльной ленты (22) на нижнем ролике пыльной ленты (8). Здесь пыльная лента (22) должна также проходить по центру ролика пыльной ленты (8). Если это не так, нужно еще раз скорректировать угол наклона верхнего ролика пыльной ленты (2).
- Чтобы изменение положения верхнего ролика пыльной ленты (2) повлияло на положение пыльной ленты на нижнем ролике пыльной ленты (8), ролик пыльной ленты нужно несколько раз повернуть.
- Затяните предохранительный винт для верхнего ролика пыльной ленты (14).
- После завершения настройки закройте боковую крышку (11) с помощью нижней (10) и верхней блокировки крышки (13) в порядке, обратном открытию.

### 9.6. Настройка направляющей пыльной ленты (рис. 6-9)

Упорный подшипник (36 + 42) и направляющие ролики (37 + 46) нужно заново регулировать после замены пыльного полотна.

- Откройте боковую крышку (11), сняв верхнюю (13) и нижнюю (10) блокировку крышки. Сначала разблокируйте верхнюю блокировку крышки (13) с помощью ключа для винтов с внутренним шестигранником 6 мм (28), повернув его против часовой стрелки. Затем разблокируйте нижнюю блокировку крышки (10), повернув ее против часовой стрелки.
- После завершения настройки закройте боковую крышку (11) с помощью нижней (10) и верхней блокировки крышки (13) в порядке, обратном открытию.

#### 9.6.1. Верхний упорный подшипник (36) (рис. 6)

- Ослабьте винт с внутренним шестигранником для верхнего упорного подшипника (35).
- Сместите упорный подшипник (36) настолько, чтобы он перестал соприкасаться с пыльной лентой (22) (макс. расстояние 0,5 мм).
- Снова затяните винт с внутренним шестигранником для верхнего упорного подшипника (35).

#### 9.6.2. Регулировка нижнего упорного подшипника (42) (рис. 8)

- Демонтируйте пыльный стол в последовательности, обратной описанной в п. 9.1.
- Ослабьте винт с внутренним шестигранником для нижнего упорного подшипника (41).
- Сместите нижний упорный подшипник (42) настолько, чтобы он перестал соприкасаться с пыльной лентой (22) (макс. расстояние 0,5 мм).
- Снова затяните винт с внутренним шестигранником для нижнего упорного подшипника (41).

#### 9.6.3. Регулировка верхних направляющих роликов (37) (рис. 6+7)

- Ослабьте винт с внутренним шестигранником верхнего держателя крепления (40)

- Смещайте верхний держатель крепления (39) верхних направляющих роликов (37), пока передняя кромка направляющих роликов (37) не окажется прибл. в 1 мм за дном впадины пыльной ленты.
- Снова затяните винт с внутренним шестигранником верхнего держателя крепления (40).
- Ослабьте винт с внутренним шестигранником верхнего направляющего ролика (38).
- Сместите направляющие ролики (37) в направлении пыльной ленты!
- Внимание! Расстояние между направляющими роликами (37) и пыльной лентой (22) не должно превышать 0,5 мм.
- (Пыльная лента не должна зажиматься)
- Снова затяните винт с внутренним шестигранником (38).
- Несколько раз поверните верхний ролик пыльной ленты (2) по часовой стрелке.
- Еще раз проверьте настройку верхних направляющих роликов (38) и при необходимости скорректируйте.
- При необходимости отрегулируйте верхний упорный подшипник (36) (9.4.1).

#### 9.6.4. Регулировка нижних направляющих роликов (46) (рис. 8+9)

- Демонтируйте пыльный стол (7)
- Ослабьте винт нижнего держателя крепления (43) (Вильчатый гаечный ключ SW 10mm)
- Смещайте нижний держатель крепления (47) нижних направляющих роликов (46), пока передняя кромка направляющих роликов (46) не окажется прибл. в 1 мм за дном впадины пыльной ленты.
- Снова затяните винт нижнего держателя крепления (43).
- Ослабьте винт с внутренним шестигранником нижнего направляющего ролика (45).
- Смещайте оба нижних направляющих ролика (46) в направлении пыльной ленты, пока расстояние между направляющими роликами (46) и пыльной лентой (22) не составит 0,5 мм. (Пыльная лента не должна зажиматься)
- Снова затяните винты с внутренним шестигранником для нижних направляющих роликов (45).
- Несколько раз поверните нижний ролик пыльной ленты (8) по часовой стрелке.
- Еще раз проверьте настройку нижних направляющих роликов (46) и при необходимости скорректируйте.
- При необходимости отрегулируйте нижний упорный подшипник (42) (9.4.2).

#### 9.7. Регулировка верхней направляющей пыльной ленты (5) (рис. 10)

- Ослабьте стопорную ручку для направляющей пыльной ленты (24).
- Опустите направляющую пыльной ленты (5) поворотом ручки для настройки направляющей пыльной ленты (23) как можно ближе (расстояние ок. 2-3 мм) к разрезаемому материалу.
- Снова затяните стопорную ручку (23).
- Эту настройку необходимо проверять или выполнять заново перед каждой процедурой разрезания.

### 9.8. Настройка пильного стола (7) на угол 90° (рис. 11+12)

- Переместите верхнюю направляющую пильной ленты (5) в самое верхнее положение.
- Ослабьте стопорную ручку для пильного стола (21), повернув ее против часовой стрелки.
- Приложите угольник между пильной лентой (22) и пильным столом (7). Угольник не входит в комплект поставки.
- Наклоняйте пильный стол (7) поворотом до тех пор, пока угол с пильной лентой (22) не составит ровно 90°. Если пильный стол уже прилегает к винту (49) и угол 90° настроить нельзя, ослабьте гайку (50) и уменьшите длину винта (49) поворотом по часовой стрелке.
- Снова затяните стопорную ручку для пильного стола (21) поворотом по часовой стрелке.
- При необходимости ослабьте гайку (50).
- Смещайте винт (49) до тех пор, пока не произойдет соприкосновение с нижней стороной пильного стола.
- Снова затяните гайку (50), чтобы зафиксировать винт (49).
- При необходимости отрегулируйте указатель (51) на шкале (52), чтобы он указывал на 0°. (Рис. 11)

### 9.9. Какую пильную ленту использовать

Входящая в комплект поставки ленточной пилы пильная лента предназначена для универсального применения. При выборе пильной ленты нужно учитывать следующие критерии:

- С помощью узкой пильной ленты можно вырезать меньшие радиусы, чем с помощью широкой.
- Широкую пильную ленту используют для выполнения прямого реза. Прежде всего, это необходимо учитывать при пилке дерева. Пильная лента имеет тенденцию следовать за текстурой древесины и отклоняться таким образом от нужной линии реза.
- Пильные ленты с мелкими зубьями пилят ровнее, но медленнее, чем пильные ленты с крупными зубьями.

**ВНИМАНИЕ:** Не используйте погнутые или поврежденные пильные ленты!

### 9.10. Замена пильной ленты (рис. 1a+1b+3+15)

- Установите направляющую пильной ленты (5) приблизительно на половину высоты между пильным столом (7) и рамой машины (16).
- Снимите блокировку крышки (10+13) и откройте боковую крышку (11).
- Удалить направляющую шину для параллельного упора (26) в обратном порядке (см. 9.2)
- Ослабьте пильную ленту (22) поворотом зажимного винта (1) против часовой стрелки.
- Снимите пильную ленту (22) с роликов пильной ленты (2+8) и извлеките ее через прорезь в пильном столе (7).
- Наденьте новую пильную ленту (22) по центру на оба ролика пильной ленты (2+8). Зубья пильной ленты (22) должны быть направлены вниз в направлении пильного стола (рис. 6).
- Натяните пильную ленту (22) (см. 9.4)
- Снова закройте боковую крышку (11).
- Установить в конце снова направляющую шину для параллельного упора (согласно 9.2)..

### 9.11. Замена вкладыша стола (рис. 14)

При износе или повреждении вкладыш стола (6) необходимо заменить, в противном случае существует угроза травм.

- Извлеките изношенный вкладыш стола (6) вверх.
- Монтаж нового вкладыша стола осуществляется в обратном порядке.

### 9.12. Вытяжной патрубок (рис. 1b)

Ленточная пила оснащена вытяжным патрубком (20) 100/40 мм для отвода стружки.

Эксплуатируйте устройство только с подходящей вытяжкой. Регулярно проверяйте и очищайте каналы вытяжки.

### 9.13. Крепление штока-толкателя (рис. 14)

Крепление штока-толкателя (48) установлено на раме машины. Не использующийся шток-толкатель (27) нужно хранить в креплении штока-толкателя.

## 10. Управление

### 10.1. Включатель/выключатель (12) (рис. 16)

- Пила включается нажатием на зеленую кнопку "I".
- Для выключения пилы нужно нажать красную кнопку «0».
- Ленточная пила оснащена выключателем минимального напряжения. В случае обесточивания ленточную пилу нужно включить повторно.

### 10.2. Параллельный упор (рис. 17)

- Нажмите нажимную скобу (Н) параллельного упора (25) вверх
- Установить параллельный упор (25) слева или справа с пильной ленты (22) на направляющую шину для параллельного упора и настроить на нужный размер.
- Нажмите нажимную скобу (Н) вниз, чтобы зафиксировать параллельный упор (25).
- Следите за тем, чтобы параллельный упор (25) всегда располагался параллельно пильной ленте (22).

### 10.3. Косыерезы (рис. 2+12+19)

Чтобы иметь возможность выполнять косыерезы параллельно пильной ленте (22), можно наклонить пильный стол (7) на 0° - 45° вперед.

- Ослабьте стопорную ручку для пильного стола (21).
- Наклоняйте пильный стол вперед (7), пока не будет достигнут нужный угол на шкале с градусами (52).
- Снова затяните стопорную ручку (21).

**ВНИМАНИЕ:** Установите при наклоненном пильном столе (7) параллельный упор (25) справа от пильной ленты (22), если смотреть в направлении обработки. Это предотвращает соскальзывание заготовки.

## 11. Указания по работе

Следующие рекомендации являются примера безопасного использования ленточных пил. Следующие безопасные методики работы следует рассматривать как дополнение к безопасности, однако они не уместны, полностью или обширно, для каждого варианта применения. Они могут не соответствовать всем возможным опасным ситуациям и должны тщательно интерпретироваться.

- При работах в закрытых помещениях машины нужно подключить к вытяжной установке.
- Для работ в производственной сфере должен быть применен пылеуловитель, который соответствует промышленным предписаниям.
- Если машина не работает, например настало окончание работ, пыльную ленту следует ослабить. Разместите на машине соответствующее указание для следующего пользователя относительно натяжения пыльной ленты.
- Храните не используемые пыльные ленты вместе и с соблюдением техники безопасности в сухом месте. Перед использованием проверьте на дефекты (зубья, трещины). Не использовать пыльные ленты с дефектами!
- При работе с пыльными лентами носите подходящие перчатки.
- Перед началом работы на машине должны быть смонтированы все защитные устройства и приборы безопасности.
- Не чистить пыльную ленту или направляющую пыльной ленты ручной щеткой или скребком при работающей пыльной ленте. Нужно регулярно чистить засмоленные пыльные ленты, которые угрожают безопасности труда.
- Носите при работе защитные очки и средства защиты органов слуха для персональной защиты. Лица с длинными волосами должны использовать сетку для волос. Закатайте свободные рукава выше локтей.
- При работе ставьте направляющую пыльной ленты как можно ближе к заготовке.
- Обеспечьте в рабочей зоне и зоне вокруг машины достаточную освещенность.
- Для прямых резов всегда используйте продольный упор, чтобы воспрепятствовать опрокидыванию или выскальзыванию заготовки.
- Для обработки узких заготовок с ручной подачей используйте шток-толкатель.
- Для косых резов переведите пыльный стол в соответствующую позицию и подведите заготовку к продольному упору.
- Следите за надежным подводом заготовки. В случае дугообразных и неравномерных резов заготовку ведите вперед равномерно обеими руками, со сцепленными пальцами.
- Держите заготовку руками в безопасной зоне.
- Для повторного исполнения дугообразных, неравномерных резов используйте вспомогательный шаблон.
- При разрезании кругляка следует обезопасить заготовку от прокручивания.
- Для безопасной работы при поперечных резках используйте принадлежности, поставляемые по заказу, а именно шаблон для поперечного резания.

**ВНИМАНИЕ!** После каждой настройки рекомендуется выполнить пробный рез, чтобы проверить настроенные размеры.

- При всех резах ставьте верхнюю направляющую (5) как можно ближе к заготовке.
- Заготовку всегда нужно вести двумя руками и держать параллельно к столу ленточной пилы (7), чтобы избежать заклинивания пыльной ленты.
- Подача должна осуществляться с равномерным давлением, которого должно хватать, чтобы без проблем резать материал, но не блокировать.
- Всегда используйте продольный упор (25) для всех резов, где его можно использовать.
- Лучше сделать один рез за один проход, чем несколько резов, которые возможны требуют оттягивания заготовки назад. Если все же оттягивания назад не избежать, то ленточную пилу нужно выключить и оттянуть заготовку только тогда, как пыльная лента остановится.
- При распиле заготовку нужно подавать всегда самой длинной стороной.

**ВНИМАНИЕ!** При обработке узких заготовок необходимо обязательно использовать шток-толкатель. Шток-толкатель (26) нужно всегда хранить под рукой на предусмотренном для этого крюке на стороне пилы.

### 11.1. Выполнение продольных резов (рис. 20)

При этом заготовка прорезается в продольном направлении.

- Настроить продольный упор (25) на левой стороне (если возможно) пыльной ленты в соответствии с желаемой шириной.
- Опустить направляющую пыльной ленты (5) на заготовку.
- Включите пилу.
- Прижмите кромку заготовки правой рукой к продольному упору (25), плоская сторона прилегает к пыльному столу (7).
- Сдвиньте заготовку с одновременной подачей вдоль продольного упора (25) в пыльную ленту.
- Важно: Из-за опасности опрокидывания длинные детали следует поддерживать в конце процесса резания (например, с помощью откаточных стоек и т.п.)

### 11.2. Выполнение косых резов (Рис. 19)

- Установите пыльный стол под нужным углом (см. 10.3).
- Выполните рез, как описано в п. 11.1.

При косых резах следите за тем, чтобы параллельный упор располагался справа от пыльной ленты.

### 11.3. Свободные резы(рис. 21)

Одним из важнейших признаков ленточной пилы является беспрепятственный рез кривых и радиусов.

- Опустить направляющую пыльной ленты (5) на заготовку.
- Включите пилу.
- Крепко прижмите к пыльному столу (7) заготовку и медленно двигайте её в пыльную ленту.
- Во многих случаях полезно грубо выпиливать кривые и углы на расстоянии примерно 6 мм от линии.

- Если нужно пропиливать кривые, слишком тонкие для используемой пильной ленты, нужно пропиливать вспомогательные резы до передней стороны кривой, так чтобы они скапливались как древесные отходы, пока выпиливается окончательный радиус.

## 12. Транспортировка

Машину можно поднимать и транспортировать только за раму или плиту каркаса. Не поднимайте для транспортировки за защитные устройства, регулировочные рукоятки или пильный стол.

Во время транспортировки защитное устройство пильной ленты должно находиться в самой нижней позиции рядом со столом.

Не поднимайте за стол! Для транспортировки машину нужно отсоединить от сети.

## 13. Очистка и техническое обслуживание

**ПРЕДУПРЕЖДЕНИЕ!** Перед любой регулировкой машины, её поддержанием в исправном состоянии или ремонтом извлекайте сетевой штекер из розетки!

### Чистка

Держать защитные устройства, вентиляционные прорези в максимально свободном от пыли и грязи состоянии. Протирайте устройство чистой салфеткой или продувайте его сжатым воздухом при низком давлении.

Рекомендуется очищать устройство после каждого использования.

### Техобслуживание

Внутри устройства нет деталей, которые нуждаются в техобслуживании.

### Информация о сервисном обслуживании

Следует обратить внимание на то, что в этом изделии следующие детали подвержены естественному износу или износу в связи с эксплуатацией / следующие детали требуются в качестве расходных материалов.

Быстроизнашивающиеся детали\*: ленточная, таблица вставки, толкатель

\* Не обязательно входят в объем поставки!

## 14. Хранение

Храните данное устройство и его принадлежности в тёмном и сухом месте при положительной температуре и так, чтобы оно было недоступно для детей. Оптимальная температура хранения составляет 5-30°C.

Храните данный электроинструмент в оригинальной упаковке.

Укройте электроинструмент, чтобы защитить от пыли или влажности.

Храните руководство по обслуживанию рядом с электроинструментом.

## 15. Электрическое подсоединение

Установленный электродвигатель подключен и готов к работе.

Подключение отвечает соответствующим положениям VDE и DIN. Гнездо подключения к сети, обеспечиваемое заказчиком, а также используемый удлинитель должны соответствовать указанным предписаниям.

Монтаж, ремонт и техобслуживание электрооборудования разрешается выполнять только специалисту.

### Важные указания

При перегрузке двигателя он будет выключен автоматически. После остывания (различно по времени) двигатель может быть снова включён.

### Поврежденная линия электропитания

На линиях электроподключения часто возникают повреждения изоляции.

### Причины:

- Заземления, если линии электроподключения проходят через оконные или дверные зазоры.
- Перегибы из-за ненадлежащего крепления или проведения линии электроподключения.
- Прорезы из-за переезда через линию электроподключения.
- Повреждения изоляции из-за вырывания из стенной розетки.
- Трещины из-за старения изоляции.

Запрещается использовать линии электроподключения, имеющие такие повреждения изоляции; они опасны для жизни. Регулярно проверяйте линии электроподключения на наличие повреждений. Следите за тем, чтобы во время проверки линия не была подключена к электросети.

Линии электроподключения должны соответствовать имеющим к этому отношению положениям VDE и DIN. Используйте только линии электроподключения с обозначением H05VV-F. На соединительном кабеле обязательно должно быть напечатано типовое обозначение.

### Двигатель переменного тока

- Сетевое напряжение должно быть 230-240 В при частоте 50 Гц.
- Удлинитель длиной до 25 м должны иметь поперечное сечение 1,5 кв. мм.

Подключение и ремонт электрооборудования разрешается выполнять только специалистам-электрикам.

### Указать при запросе:

- Вид тока двигателя
- Данные с заводской таблички машины
- Данные с заводской таблички выключателя

## 16. Утилизация и повторное использование

### Утилизация транспортной упаковки

Упаковка защищает устройство от повреждения при транспортировке. Упаковочные материалы обычно выбираются с учетом аспектов экологической безвредности и удобства утилизации, поэтому они предусматривают вторичное использование. Возврат упаковки в цикл переработки материалов способствует экономии сырья и снижает объем отходов.

Элементы упаковки (например, пленка, Styropor®) могут представлять опасность для детей. Существует опасность удушья! Храните элементы упаковки в недоступном для детей месте и утилизируйте их как можно быстрее.

### Не выбрасывайте отслужившие свое устройства в контейнеры для бытовых отходов!



Этот символ указывает, что этот продукт согласно директиве об отслужившем свое электрическом и электронном оборудовании (2012/19/EU) и национальным законом не может быть утилизирован вместе с бытовыми отходами. Этот продукт следует сдать в предусмотренное для этого место сбора вторсырья. Это например может произойти через возврат при покупке подобного продукта или через сдачу в уполномоченное место сбора вторсырья для вторичной переработки отслужившего свое электрического и электронного оборудования. Ненадлежащее обращение с отслужившими свое устройствами из-за наличия в них потенциально опасных веществ может иметь негативные воздействия на окружающую среду и человеческое здоровье. Надлежащей утилизацией этого продукта Вы кроме того содействуете эффективному использованию природных ресурсов.

Информацию относительно мест сбора вторсырья для отслуживших свое устройств Вы можете получить в Вашей городской администрации, публично-правовом ведомстве по утилизации, уполномоченном органе по утилизации отслужившего свое электрического и электронного оборудования или предприятии по вывозу Вашего мусора.

## 17. Устранение неисправностей

Неисправность	Возможная причина	Действия по устранению
Двигатель не работает	Неисправен двигатель, кабель или штекер, перегорели предохранители.  Открыть крышку корпуса (концевой выключатель)	Обеспечьте возможность специалисту проконтролировать машину. Категорически запрещается самостоятельно ремонтировать двигатель! Опасность! Проконтролируйте предохранители, по ситуации замените. Точно закрыть крышку корпуса
Двигатель вращается медленно и не достигает рабочей скорости.	Напряжение слишком низкое, повреждены обмотки, сгорел конденсатор.	Проконтролируйте напряжение, поступающее от электrorаспределительного предприятия. Обеспечьте возможность специалисту проконтролировать двигатель. Обеспечьте возможность специалисту заменить конденсатор.
Двигатель работает слишком шумно.	Повреждены обмотки, двигатель неисправен.	Обеспечьте возможность специалисту проконтролировать двигатель.
Двигатель не развивает полную мощность.	Электрическая цепь в сетевом блоке перегружена (лампы, другие двигатели и т.д.)	Не используйте другие приборы или двигатели в той же электрической цепи.
Двигатель немного перегревается.	Перегрузка двигателя, недостаточное его охлаждение	Не допускайте перегрузки двигателя при резании, удаляйте пыль с двигателя; т.о. будет обеспечено его оптимальное охлаждение.
Сниженная режущая способность при распиливании	Пильное полотно слишком мало (слишком часто его затачивали)	Заново отрегулируйте концевой упор пильного агрегата.
Пильный разрез шероховатый или волнообразный	Пильное полотно затупилось, форма зубьев не соответствует толщине материала	Переточите пильное полотно и/или используйте надлежащее пильное полотно
Пильная лента смещается	направляющая плохо отрегулирована  использование неправильной пильной ленты	отрегулировать направляющую пильной ленты в соответствии с руководством по эксплуатации выбрать пильную ленту согласно руководству по эксплуатации
Во время работы на дереве появляются обугленные места	пильная лента затупилась использование неправильной пильной ленты	заменить пильную ленту выбрать пильную ленту согласно руководству по эксплуатации
Во время работы пильную ленту заклинивает	пильная лента затупилась на пильной ленте накопилась смола направляющая плохо отрегулирована	заменить пильную ленту произвести чистку пильной ленты отрегулировать направляющую пильной ленты в соответствии с руководством по эксплуатации

## Conteúdo:

## Página

1. Introdução	193
2. Descrição do aparelho	193
3. Material a fornecer	194
4. Utilização correta	194
5. Instruções de segurança	194
6. Dados técnicos	196
7. Riscos residuais	196
8. Antes da colocação em funcionamento	197
9. Montagem	197
10. Funcionamento	200
11. Indicações de trabalho	200
12. Transporte	201
13. Limpeza e manutenção	201
14. Armazenamento	201
15. Ligação elétrica	201
16. Eliminação e recuperação	202
17. Resolução de problemas	202

## Explicação dos símbolos no dispositivo

	Aviso! O incumprimento poderá causar perigo de vida, risco de ferimentos ou de danos na ferramenta!
	Leia e siga o manual de instruções e as indicações de segurança antes da colocação em funcionamento!
	Use óculos protetores!
	Use uma proteção dos ouvidos!
	Use uma proteção respiratória, em caso de formação de pó!
	Atenção! Risco de ferimentos! Não pegue na lâmina de serra em funcionamento!
	Use luvas de proteção.
	Atenção! Antes da montagem, limpeza, alteração, manutenção, armazenamento e transporte, deve desligar o aparelho e desconectar a fonte de alimentação elétrica.
	Sentido da lâmina de serra



## 1. Introdução

### Fabricante:

scheppach  
Fabrikation von Holzbearbeitungsmaschinen GmbH  
Günzburger Straße 69,  
D-89335 Ichenhausen

### Prezado Cliente,

desejamos muita satisfação e muito sucesso com os seus trabalhos com a nova máquina scheppach.

### Nota:

De acordo com a lei em vigor sobre a responsabilidade do produtor, o fabricante desta máquina não assume nenhuma responsabilidade por danos causados nesta máquina ou por ela, em caso de:

- tratamento incompetente;
- não consideração das instruções;
- consertos efectuados por terceiros ou por especialistas não autorizados;
- a montagem ou a substituição de peças que não são «Peças sobressalentes originais da scheppach»;
- utilização fora da «Especificação do uso»;
- defeitos da parte eléctrica devido à não consideração das regras sobre a utilização de electricidade e as normas VDE 0100, DIN 57113 I VDE 0113.

### Nota:

Leia o texto completo do manual instruções antes de montar e ligar o aparelho. Este manual de instruções serve para o ajudar a conhecer a sua ferramenta eléctrica e utilizar os recursos pretendidos. O manual de instruções contém informações importantes para trabalhar com a sua ferramenta eléctrica com segurança, profissionalismo, de forma económica e como pode evitar perigos, poupar em reparações, tempo perdido e aumentar a fiabilidade e durabilidade da ferramenta eléctrica. Além dos requisitos de segurança deste manual de instruções, terá também de ter atenção aos regulamentos para a utilização de ferramentas eléctricas vigentes no seu país. Guarde na ferramenta eléctrica o manual de instruções numa capa plástica protegido de humidade e sujidade. Ele tem de ser lido por todos os operadores antes do começo do trabalho e tem de ser cuidadosamente respeitado. Só podem trabalhar com esta ferramenta eléctrica pessoas que foram informadas sobre o uso da ferramenta eléctrica e que foram informadas sobre os perigos envolvidos. Respeite a idade mínima exigida. Além das instruções de segurança contidas neste manual de instruções e dos regulamentos específicos do seu país, tome atenção às normas técnicas reconhecidas para o funcionamento de máquinas de processamento de madeira. Não nos responsabilizamos por danos ou acidentes que surjam por não respeitar as instruções de segurança deste manual.

Não assumimos qualquer responsabilidade por acidentes ou danos que advenham do não cumprimento deste manual e das indicações de segurança.

## 2. Descrição do aparelho (Fig. 1-16)

1. Parafuso de aperto
2. Roldana superior da lâmina de serra
3. Superfície de borracha
4. Dispositivo de protecção da lâmina de serra
5. Guia superior da lâmina de serra
6. Inserção da mesa
7. Mesa de serrar
8. Roldana inferior da lâmina de serra
9. Suporte
10. Fecho da tampa (inferior)
11. Tampa lateral
12. Interruptor de ligar/desligar
13. Fecho da tampa (superior)
14. Parafuso de fixação para roldana superior da lâmina de serra
15. Parafuso de ajuste para roldana superior da lâmina de serra
16. Estrutura da máquina
17. Cabo de alimentação
18. Segmento de rotação
19. Motor
20. Boca de aspiração
21. Manivela de bloqueio para mesa de serrar
22. Lâmina de serra
23. Manivela de ajuste para guia da lâmina de serra
24. Manivela de bloqueio para guia da lâmina de serra
25. Batente paralelo
26. Calha de sustentação para batente paralelo
27. Haste deslizante
28. Chave Allen 3 mm
29. Chave Allen 6 mm
30. Chave de boca
31. Parafuso de orelhas (M6x12)
32. Arruela (6 mm)
33. Lupa
34. Parafuso de cabeça cilíndrica
35. Parafuso com sextavado interior para rolamento de apoio superior
36. Rolamento de apoio superior
37. Rolo-guia, superior
38. Parafuso com sextavado interior para rolo-guia superior
39. Suporte de fixação (para cima)
40. Suporte de fixação superior com parafuso com sextavado interior (2x)
41. Rolamento de apoio inferior com parafuso com sextavado interior
42. Rolamento de apoio inferior
43. Suporte de fixação inferior com parafuso
44. Protecção da lâmina de serra
45. Parafuso com sextavado interior para rolo-guia (inferior)
46. Rolo-guia, inferior
47. Suporte de fixação (inferior)
48. Suporte da haste deslizante
49. Parafuso (ajuste da mesa de serrar)
50. Porca (ajuste da mesa de serrar)
51. Indicador de escalas
52. Escala de níveis

### 3. Material a fornecer

- Abra a embalagem e retire cuidadosamente o aparelho.
- Remova o material da embalagem, assim como os dispositivos de segurança da embalagem e de transporte (caso existam).
- Verifique se o material a fornecer está completo
- Verifique se o aparelho e as peças acessórias apresentam danos de transporte.
- Se possível, guarde a embalagem até ao termo do período de garantia.

#### Atenção!

O aparelho e o material da embalagem não são brinquedos! As crianças não devem brincar com sacos de plástico, películas ou peças de pequena dimensão!

- Serrote de fita / Lâmina de serra (pré montado)
- Mesa de serrar
- Haste deslizante
- Batente paralelo
- Calha de sustentação para batente paralelo
- Chave de boca SW 10/8
- Chave Allen SW 3/6
- Kit de acessórios
- Tradução do manual de instruções original

### 4. Utilização correta

O serrote de fita serve para cortes longitudinais e transversais de madeira ou de peças de aparência semelhante à madeira. Os materiais redondos só podem ser cortados com o dispositivo de fixação adequado.

A máquina só deve ser utilizada para o seu propósito especificado. Qualquer outra utilização é considerada incorreta. Os danos ou ferimentos daí resultantes serão da responsabilidade da entidade operadora/operador e não do fabricante.

Só devem ser utilizadas serras de fita adequadas à máquina. Faz igualmente parte da utilização correta o cumprimento das indicações de segurança, assim como das instruções de montagem e das indicações de operação no manual de instruções.

As pessoas que operem ou mantenham a máquina deverão ser familiarizadas com a mesma e ser instruídas relativamente aos perigos possível. Para além disso, devem ser estritamente cumpridos os regulamentos de prevenção de acidentes vigentes. Devem ser seguidas todas as restantes regras gerais relativas às áreas de medicina do trabalho e de segurança. Qualquer alteração na máquina exclui o fabricante de toda e qualquer responsabilidade por danos daí resultantes.

Mesmo que a máquina seja corretamente utilizada, não é possível excluir totalmente determinados riscos residuais. Consoante a construção e montagem da máquina, poderão surgir os seguintes pontos:

- Danos auditivos em caso de não utilização da proteção dos ouvidos necessária.
- Emissões nocivas à saúde de pó de madeira em caso de utilização num recinto fechado.

- Risco de acidentes através do contacto manual com a região de corte não coberta da máquina.
- Risco de ferimentos durante a mudança de ferramentas (perigo de corte).
- Perigo de deslizamento lateral de peças ou partes de peças.
- Esmagamento dos dedos.
- Perigo de retrocesso.
- Inclinação das peças devido a superfície de apoio insuficiente.
- Entrada em contacto com a ferramenta de corte.
- Projeção de pedaços de ramos e partes de peças.

Tenha em atenção que os nossos aparelhos não foram desenvolvidos para utilização em ambientes comerciais, artesanais ou industriais. Não assumimos qualquer garantia, se o aparelho for utilizado em ambientes comerciais, artesanais, industriais ou equivalentes.

### 5. Instruções de segurança

**Atenção!** Instruções de segurança **Atenção!** Ao utilizar ferramentas eléctricas há que observar determinadas medidas básicas de segurança, à fim de se evitar o risco de incêndio, choques eléctricos e acidentes pessoais. Leia e respeite estas indicações antes de utilizar o aparelho e guarde estas instruções de segurança em local seguro.

#### Trabalho seguro

1. Mantenha o local de trabalho arrumado
  - A desordem no local de trabalho pode ser motivo de acidente.
2. Tenha em consideração o ambiente que o rodeia
  - Não exponha as ferramentas eléctricas à chuva. Não utilize ferramentas eléctricas em locais húmidos ou molhados. Trabalhe em local bem iluminado. Não utilize ferramentas eléctricas junto de líquidos ou gases inflamáveis.
3. Evite um choque eléctrico
  - Evite o contacto com superfícies ligadas à terra, como por exemplo tubos, radiadores, fogões, frigoríficos.
4. Mantenha as crianças afastadas!
  - Não deixe que outras pessoas toquem na ferramenta ou no cabo eléctrico. Não permita que permaneçam no seu local de trabalho.
5. Guarde as ferramentas em local seguro
  - As ferramentas que não estão à ser utilizadas devem ser guardadas em local seco e fechado, ao qual as crianças não tenham acesso.
6. Não sobrecarregue a ferramenta
  - Conseguirá trabalhar melhor e com mais segurança se observar os limites indicados.
7. Utilize a ferramenta apropriada
  - Não use ferramentas demasiado fracas para trabalhos pesados. Não empregue ferramentas em trabalhos e para fins à que não se destinam; não se sirva, por exemplo, de uma serra circular manual para cortar árvores ou troncos.
8. Escolha vestuário apropriado para o trabalho
  - Não use vestuário largo ou jóias, pois podem prender-se nalguma peça móvel. Nos trabalhos de exterior aconselha-se o uso de luvas de borracha e sapatos que não escorreguem. Se tiver cabelo comprido coloque uma rede na cabeça.

9. Utilize óculos de protecção
  - Coloque também uma máscara durante os trabalhos que ocasionam a formação de pó.
10. Ligue o aspirador de pó
  - Se houver dispositivos para a conexão de um aspirador de pó, certifique-se de que estes sejam ligados e utilizados..
11. Não force o cabo eléctrico
  - Nunca transporte a ferramenta pelo cabo e não o puxe para tirar a ficha da tomada. Proteja o cabo de calor e evite o seu contacto com óleo e objectos cortantes.
12. Mantenha fixe à peça à trabalhar
  - Utilize dispositivos de fixação ou um torno, a fim de fixar a peça à trabalhar. Torna-se mais seguro do que a fixação manual e permite manejar a máquina com ambas as mãos.
13. Controle a sua posição
  - Evite posições fora do normal. Escolha uma posição segura e mantenha sempre o equilíbrio.
14. Efectue uma manutenção cuidada das suas ferramentas
  - Tenha as ferramentas sempre afiadas e limpas, para que possa trabalhar bem e em segurança. Cumpra as instruções de conservação e manutenção, bem como as indicações acerca da substituição de ferramentas. Controle regularmente o estado da ficha e do cabo eléctrico, mandando-os substituir por um técnico especializado, em caso de se encontrarem danificados. Mantenha os manipuladores secos e isentos de óleo e gordura.
15. Não mantenha o aparelho ligado à rede eléctrica
  - Quando não estiver a usar, antes da conservação e ao trocar de acessórios, como por exemplo a folha da serra a broca, etc.
16. Retire as chaves de ajustamento
  - Antes de fazer a ligação, verifique se as chaves e ferramentas de ajustamento foram previamente retiradas.
17. Evite ligações despropositadas
  - Não transporte ferramentas ligadas à corrente com o dedo colocado no interruptor de comando. Antes de ligar o aparelho à rede, certifique-se de que o interruptor de comando se encontra desligado.
18. Cabo de extensão no exterior
  - No exterior utilize apenas um cabo de extensão próprio para esse fim.
19. Mantenha-se sempre atento
  - Verifique o que vai fazendo. Proceda com precaução. Não utilize a ferramenta, desde que sinta que não consegue concentrar.
20. Verifique se o aparelho apresenta danos
  - Antes de continuar a utilizar a ferramenta, verifique cuidadosamente se os dispositivos de protecção e peças que apresentam pequenas danificações estão operacionais.
  - Veja se as peças móveis funcionam devidamente, sem encravarem ou se existem peças danificadas.
  - Todas as peças têm que ser correctamente montadas, permitindo e garantindo um perfeito funcionamento do aparelho.
  - Todas as peças e dispositivos de protecção que se encontrem danificados devem ser convenientemente reparados ou substituídos pelo competente serviço de assistência.

- Também os interruptores de comando devem ser substituídos pelo competente serviço de assistência.
  - Não use cabos de conexão defeituosos ou danificados
  - Não utilize as ferramentas caso o interruptor de comando não trabalhe.
21. Atenção!
    - Para sua própria segurança, nunca utilize acessórios ou aparelhos adicionais que não se encontrem indicados nas instruções de serviço, ou não sejam recomendados pelo fabricante da ferramenta. A utilização de outros acessórios, para além dos indicados nas instruções de serviço, ou no catálogo, poderá ser motivo de acidentes pessoais.
  22. Repare a sua ferramenta num concessionário autorizado
    - As ferramentas eléctricas são fabricadas de acordo com importantes normas de segurança. As reparações das ferramentas eléctricas só podem ser feitas em centros de assistência autorizados pela marca pois de forma contrária o utilizador incorrerá em riscos de utilização adicionais.

#### **Indicações de segurança adicionais**

- Use luvas de protecção durante todos os trabalhos de manutenção na lâmina de serra!
- Para cortar madeira de forma redonda ou irregular, deve ser utilizada uma estrutura que impeça a rotação da peça
- Para cortar tábuas na vertical, deve ser utilizada uma estrutura que impeça a peça de rebater.
- Para cumprir os valores de emissão de poeiras para trabalhos em madeira e para uma operação segura, deve ser ligado um sistema de extração de poeiras com pelo menos 20 m/s de velocidade de ar.
- Transmita as indicações de segurança a todas as pessoas que trabalham na máquina.
- Não utilize a serra para serrar lenha.
- A máquina está equipada com um interruptor de segurança contra a reativação após uma quebra de tensão.
- Antes da colocação em funcionamento, verifique se a tensão indicada na placa do aparelho corresponde à rede eléctrica.
- Utilizar o tambor de cabo exclusivamente com o cabo desenrolado.
- As pessoas que realizam trabalhos na máquina não podem ser distraídas por outros.
- Observe o sentido de rotação do motor e da lâmina de serra.
- Os dispositivos de segurança na máquina não podem ser desmontados ou inutilizados.
- Não corte peças demasiado pequenas para conseguir agarrá-las com a mão.
- Nunca remova pedaços ou aparas soltas ou ainda peças de madeira emperradas com a lâmina de serra em movimento.
- Os regulamentos de prevenção de acidentes aplicáveis e as restantes regras técnicas de segurança geralmente aceites devem ser respeitados.
- Observar as notas da associação profissional (VBG 7)

- Ajuste os dispositivos de proteção reguláveis de forma a ficar o mais próximo possível da peça.
- Atenção! Segurar peças compridas contra queda após o processo de corte. (por exemplo, cavalete rolante, etc.)
- Durante o transporte da serra, o dispositivo de proteção da lâmina de serra (4) deve encontrar-se virado para baixo.
- As tampas protetoras não podem ser utilizadas para transporte ou funcionamento incorreto.
- Não devem ser usadas serras de fita deformadas ou danificadas.
- Substituir a instalação de mesa gasta.
- Nunca coloque a máquina em funcionamento se a porta protetora ou o dispositivo de proteção amovível da lâmina de serra estiverem abertos.
- Certifique-se que a seleção da lâmina de serra e a velocidade são adequadas à peça a ser cortada.
- Não inicie a limpeza da lâmina de serra antes de esta parar por completo.
- Para cortes retos de peças pequenas contra o batente paralelo, deve ser utilizada uma haste deslizante.
- Use luvas ao manusear lâminas de serra e materiais ásperos!
- Durante o transporte, o dispositivo de proteção da lâmina de serra deve encontrar-se na posição mais baixa e perto da mesa de serrar.
- Para cortes em ângulo com a mesa de serrar inclinada, o batente paralelo deve estar disposto na parte inferior da referida mesa.
- Nunca utilizar dispositivos de proteção amovíveis para levantamento ou transporte.
- Certifique-se de que utiliza e ajusta corretamente o dispositivo de proteção da lâmina de serra.
- Respeite a distância de segurança das mãos em relação à lâmina de serra. Utilize uma haste deslizante para cortes pequenos.
- Armazene a haste deslizante no suporte da máquina previsto para o efeito, para que a possa alcançar da sua posição de trabalho normal e para que a tenha sempre disponível.
- Na posição de trabalho normal, o operador encontra-se à frente da máquina

**AVISO!** Esta ferramenta elétrica cria um campo eletromagnético durante o funcionamento. Esse campo poderá, sob determinadas circunstâncias, afetar implantes médicos ativos e passivos. Para reduzir o risco de ferimentos graves ou mortais, recomendamos às pessoas com implantes médicos que consultem o seu médico e o fabricante do seu implante antes de operarem a ferramenta elétrica.

## 6. Dados técnicos

<b>Motor de corrente alternada</b>	230 - 240 V ~ 50 Hz
<b>Potência</b>	300W
<b>Rotação de ralenti <math>n_0</math></b>	1400 min <sup>-1</sup>
<b>Comprimento da lâmina de serra</b>	1490 mm
<b>Largura da lâmina de serra</b>	3,5-12 mm
<b>Largura máx. da lâmina de serra</b>	12 mm
<b>Velocidade da lâmina de serra</b>	880 m/min
<b>Altura de corte</b>	0 - 100 mm
<b>Alcance</b>	195 mm
<b>Tamanho da mesa de serrar</b>	313 x 302 x 25 mm
<b>Mesa de serrar inclinável</b>	0° - 45°
<b>Tamanho máx. da peça</b>	400 x 400 x 80 mm
<b>Peso</b>	18 kg

### Reservando o direito de alterações técnicas!

A peça deve ter uma altura mínima de 3 mm e uma largura mínima de 10 mm.

Os valores de ruído e de vibração foram apurados de acordo com a EN 61029.

<b>Nível de pressão acústica <math>L_{pA}</math></b>	86,0 dB(A)
<b>Incerteza <math>K_{pA}</math></b>	3 dB
<b>Nível de potência acústica <math>L_{WA}</math></b>	74,8 dB(A)
<b>Incerteza <math>K_{WA}</math></b>	3 dB

### Usar proteção auditiva!

O ruído pode causar perda de audição.

Limite o ruído e a vibração a um mínimo!

- Utilize apenas aparelhos em estado perfeito.
- Faça a manutenção e a limpeza do aparelho regularmente.
- Adapte sua forma de trabalho ao aparelho.
- Não sobrecarregue o aparelho.
- Se necessário, mande verificar o aparelho.
- Desligue o aparelho se este não estiver a ser utilizado.

## 7. Riscos residuais

A ferramenta elétrica foi produzida de acordo com o estado da técnica e com as regras de segurança reconhecidas. No entanto, poderão surgir riscos residuais durante os trabalhos.

- Risco de ferimentos dos dedos e das mãos provocados pela lâmina de serra em execução, devido ao manuseamento incorreto da peça. Ferimentos provocados pelo deslizamento da peça, devido à fixação ou manuseamento incorreto, como trabalhos sem batente.

- Risco de saúde provocado pelas poeiras e aparas de madeira. Usar equipamento de proteção individual necessário, como proteção ocular. Utilizar sistema de exaustão!
- Lesões provocadas por lâmina de serra com defeito. Verificar regularmente a integridade da lâmina de serra.
- Risco de ferimentos nos dedos e nas mãos durante a troca de lâmina de serra. Usar luvas de proteção adequadas.
- Risco de ferimentos ao ligar a máquina, provocado pela lâmina de serra em execução.
- Risco advindo da eletricidade em caso de utilização incorreta de cabos elétricos.
- Risco de saúde provocado pela lâmina de serra em execução, em caso de cabelos compridos ou roupas largas. Usar equipamento de proteção pessoal, como redes de cabelo e vestuário de trabalho ajustado.
- Para além disso, poderão existir riscos residuais não evidentes, apesar de terem sido tomadas todas as medidas relevantes.
- Os riscos residuais podem ser minimizados, se forem seguidas as "Indicações de segurança gerais", a "Utilização correta" e o manual de instruções na sua generalidade.

## 8. Antes da colocação em funcionamento

A máquina deve estar estável, ou seja, deverá fixar-se a uma bancada de trabalho ou a uma estrutura segura. Para este efeito, encontra furos de fixação na base da máquina. (Fig. 15)

- A mesa de serrar deve ser montada corretamente
- Antes da colocação em funcionamento, todas as coberturas e dispositivos de segurança devem estar instalados corretamente.
- A lâmina de serra deve poder girar livremente.
- Observar a madeira já processada quando a corpos estranhos, como por ex. pregos ou parafusos, etc.
- Antes de ligar/desligar, certifique-se de que a lâmina de serra está montada corretamente e as peças móveis se movem sem problemas.
- Antes de ligar a máquina, verificar se os dados da placa de características correspondem aos dados efetivos da rede.

## 9. Montagem

### ATENÇÃO!

Antes de qualquer trabalho de manutenção, transformação e montagem no serrote de fita, o fio da tomada deve ser desligado.

### Ferramenta de montagem

- 1 Chave de boca SW 10/13
- 1 Chave Allen SW 3
- 1 Chave Allen SW 6

Por razões técnicas da embalagem, a mesa de serrar não está montada.

### 9.1. Montar a mesa de serrar (Fig. 1-4)

- Abrir tampa lateral (11) soltando os fechos da tampa superior (13) e inferior (10). Desbloqueie primeiro o fecho da tampa superior (13), usando a chave Allen de 6 mm (29), rodando no sentido contrário aos ponteiros do relógio. De seguida, desbloqueie o fecho da tampa inferior (10), desenroscando no sentido contrário aos ponteiros do relógio.
- Coloque o segmento de rotação a 30°, ao mesmo tempo que solta a manivela de bloqueio da mesa de serrar (21) (Fig. 2).
- Passe a mesa de serrar (7) através da lâmina de corte (22).
- Aparafuse a mesa de serrar (7) ao segmento de rotação (18) com 4 parafusos sextavados M6x12. Não aperte totalmente os parafusos.
- Rode a mesa de serrar para a posição 0° e fixe a manivela de bloqueio da mesa de serrar (21).
- Alinhe o tampo da mesa paralelamente à lâmina de corte. Aperte os 4 parafusos sextavados.
- Após o ajuste, a tampa lateral (11) deve ser fechada novamente no sentido inverso, com o fecho da tampa inferior (10) superior (13).
- Solte as 3 porcas sextavadas (X) cerca de 2 rotações e mova o segmento de rotação com a mesa de serrar montada. A lâmina de serra deve ficar centrada na inserção da mesa (6) (Fig. 3). De seguida, volte a apertar as 3 porcas sextavadas (X) (Fig. 4).

### 9.2. Montagem da calha de sustentação para batente paralelo (26) na mesa (7) (Fig. 3)

- Aparafusar os 4 parafusos de orelhas M6x12 (31) com uma arruela espaçadora (32) em aprox. 5 mm para dentro da mesa de serrar (7).
- Colocar a calha de sustentação para batente paralelo (26) até que assente na mesa.
- De seguida, apertar as 4 porcas de orelhas.

### 9.3. Ajuste do batente paralelo (Fig. 5)

- Colocar o batente paralelo (25) na calha de sustentação (26) para batente paralelo, à esquerda da lâmina de serra e prender (vide 10.2). O batente paralelo deve agora encontrar-se paralelo ao traço de serra na mesa de serrar (7); é possível efetuar uma correção mediante desaperto dos cilindros de cabeça cilíndrica (34). Para tal, é necessária uma chave sextavada de 4 mm (não incluída do âmbito de fornecimento); remover a capa de proteção (Fig. 5.1).

#### 9.3.1 Ajuste da escala (Fig.5)

Se necessário, é possível reajustar a escala na calha de sustentação para batente paralelo.

- Colocar o batente longitudinal à esquerda da lâmina de serra na calha de sustentação para batente paralelo.
- Medir 50 mm desde a lâmina de serra até ao batente paralelo. A divisão da escala na lupa (33) deverá agora encontrar-se em 50 mm.
- Se tal não for o caso, soltar o parafuso phillips (K) da escala e colocar esta em 50 mm. Voltar a apertar o parafuso phillips.

#### 9.4. Apertar a lâmina de serra (Fig. 1a)

**ATENÇÃO!** Em caso de paragem prolongada da serra, a lâmina de serra deve ser relaxada, ou seja, a tensão da lâmina de corte deve ser verificada antes de ligar a serra.

- Rodar o parafuso de aperto (1) no sentido dos ponteiros do relógio para tensionar a lâmina de serra (22). A tensão correta da lâmina de serra pode ser verificada através da pressão lateral do dedo contra a mesma, centrada entre as duas roldanas da lâmina de serra (2+8). Aqui, a lâmina de serra (22) só deve ser pressionada minimamente (cerca de 1-2 mm).
- Ao tocar numa lâmina de serra suficientemente esticada, esta faz um som metálico.
- Caso esta não esteja em utilização há algum tempo, relaxe a lâmina de serra, de forma a que não seja excessivamente alongada.

**ATENÇÃO!** Em caso de tensão elevada, a lâmina de serra pode partir. **RISCO DE FERIMENTOS!** Se a tensão for muito baixa, a roldana da lâmina de serra (8) pode rodar, fazendo com que a lâmina de serra pare.

#### 9.5 Ajustar lâmina de serra (Fig. 1a+1b)

**ATENÇÃO!** Antes de poder executar o ajuste da lâmina de serra, a lâmina deve ser corretamente tensionada.

- Abrir tampa lateral (11) soltando os fechos da tampa superior (13) e inferior (10). Desbloqueie primeiro o fecho da tampa superior (13), usando a chave Allen de 6 mm (28), rodando no sentido contrário aos ponteiros do relógio. De seguida, desbloqueie o fecho da tampa inferior (10), desenroscando no sentido contrário aos ponteiros do relógio.
- Rodar lentamente a roldana superior da lâmina de serra (2) no sentido dos ponteiros do relógio. A lâmina de serra (22) deve ficar no meio da roldana da lâmina de serra (2). Se esse não for o caso, o ângulo de inclinação da roldana superior da lâmina de serra (2) deve ser corrigido.
- Se a lâmina de serra (22) estiver mais perto do canto traseiro da roldana da lâmina de serra (2), o parafuso de ajuste (15) deve ser rodado no sentido contrário aos ponteiros do relógio.
- Abra o parafuso de fixação para a roldana superior da lâmina de serra (14).
- Rodar lentamente a roldana inferior da lâmina de serra (8) com uma mão, para verificar a posição da lâmina de serra (22).
- Se a lâmina de serra (22) estiver no canto frontal da roldana da lâmina de serra (2), o parafuso de ajuste (15) deve ser rodado no sentido dos ponteiros do relógio.
- Após o ajuste da roldana superior da lâmina de serra (2), a posição, a posição da lâmina de serra (22) deve ser verificada na roldana inferior da lâmina de serra (8). Neste ponto, a lâmina de serra (22) deve ficar igualmente no meio da roldana da lâmina de serra (8). Se esse não for o caso, a inclinação da roldana superior da lâmina de serra (2) deve ser ajustada novamente.
- Até que o ajuste da roldana superior da lâmina de serra (2) afete a posição da lâmina de serra na roldana inferior da lâmina da serra (8), esta deve ser girada várias vezes.
- Apertar parafuso de fixação para roldana da lâmina de serra para cima (14).

- Após o ajuste, a tampa lateral (11) deve ser fechada novamente no sentido inverso, com o fecho da tampa inferior (10) superior (13).

#### 9.6. Ajustar guia da lâmina de serra (Fig. 6-9)

Tanto os rolamentos de apoio (36 + 42), como os rolos-guia (37 + 46) devem ser reajustados após cada mudança de lâmina de serra.

- Abrir tampa lateral (11) soltando os fechos da tampa superior (13) e inferior (10). Desbloqueie primeiro o fecho da tampa superior (13), usando a chave Allen de 6 mm (28), rodando no sentido contrário aos ponteiros do relógio. De seguida, desbloqueie o fecho da tampa inferior (10), desenroscando no sentido contrário aos ponteiros do relógio.
- Após o ajuste, a tampa lateral (11) deve ser fechada novamente no sentido inverso, com o fecho da tampa inferior (10) superior (13).

##### 9.6.1. Rolamento de apoio superior (36) (Fig. 6)

- Soltar rolamento de apoio superior com parafuso com sextavado interior (35).
- Mover o rolamento de apoio (36) até este deixar de tocar na lâmina de serra (22) (distância máx. 0,5 mm).
- Voltar a apertar rolamento de apoio superior com parafuso com sextavado interior (35).

##### 9.6.2. Ajustar rolamento de apoio inferior (42) (Fig. 8)

- Desmontar mesa de serra como em 9.1, mas na direção contrária.
- Soltar rolamento de apoio inferior com parafuso com sextavado interior (41).
- Mover o rolamento de apoio inferior (42) até este deixar de tocar na lâmina de serra (22) (distância máx. 0,5 mm).
- Voltar a apertar rolamento de apoio inferior com parafuso com sextavado interior (41).

##### 9.6.3. Ajustar rolos-guia superiores (37) (Fig. 6+7)

- Soltar suporte de fixação com parafuso com sextavado interior superior (40)
- Mover o suporte de fixação superior (39) dos rolos-guia superiores (37) até que a extremidade frontal dos rolos-guia (37) esteja cerca de 1 mm atrás da base do dente da lâmina de serra.
- Voltar a apertar suporte de fixação com parafuso com sextavado interior superior (40)
- Soltar rolos-guia com parafuso com sextavado interior para cima (38).
- Empurrar os rolos-guia (37) na direção da lâmina de serra!
- Atenção! A distância entre os rolos-guia (37) e a lâmina de serra (22) não pode ultrapassar um máximo de 0,5 mm.
- (A lâmina de serra não pode prender)
- Voltar a apertar parafusos com sextavado interior (38).
- Rodar várias vezes a roldana superior da lâmina de serra (2) no sentido dos ponteiros do relógio.
- Verificar novamente o ajuste dos rolos-guia superiores (38) e reajustar, se necessário.
- Se necessário, reajustar o rolamento de apoio superior (36) (9.4.1).

#### 9.6.4. Ajustar rolos-guia inferiores (46) (Fig. 8+9)

- Desmontar mesa de serrar (7)
- Soltar rolamento de apoio inferior com parafuso (43) (Chave de boca SW 10 mm)
- Mover o suporte de fixação inferior (47) dos rolos-guia inferiores (46) até que a extremidade frontal dos rolos-guia inferiores (46) esteja cerca de 1 mm atrás da base do dente da lâmina de serra.
- Voltar a apertar rolamento de apoio inferior com parafuso (43).
- Soltar rolos-guia com parafuso com sextavado inferior para baixo (45).
- Empurrar os dois rolos-guia inferiores (46) em direção à lâmina de serra, até que a distância entre os rolos-guia (46) e a lâmina de serra (22) não ultrapasse um máximo de 0,5 mm. (A lâmina de serra não pode prender)
- Voltar a apertar parafusos com sextavado interior para rolos-guia para baixo (45).
- Rodar várias vezes a roldana inferior da lâmina de serra (8) no sentido dos ponteiros do relógio.
- Verificar novamente o ajuste dos rolos-guia inferiores (46) e reajustar, se necessário.
- Se necessário, reajustar o rolamento de apoio inferior (42) (9.4.2).

#### 9.7. Ajustar guia da lâmina de serra superior (5) (Fig. 10)

- Soltar manivela de bloqueio para guia da lâmina de serra (24).
- Baixar o guia de lâmina de serra (5), rodando a manivela de ajuste do guia de lâmina de serra, (23) para o mais próximo possível (distância de cerca de 2-3 mm) do material a cortar.
- Voltar a apertar manivela de bloqueio (24).
- Antes de cada processo de corte, a configuração deve ser verificada e reajustada.

#### 9.8. Calibrar mesa de serrar (7) a 90° (Fig. 11+12)

- Colocar o guia superior da lâmina de serra (5) totalmente para cima.
- Soltar manivela de bloqueio para mesa de serrar (21), rodando no sentido contrário aos ponteiros do relógio.
- Criar ângulo entre a lâmina de serra (22) e a mesa de serrar (7). Esquadro não incluído no âmbito de fornecimento.
- Inclinarm a mesa de serrar (7), rodando-a até que o ângulo em relação à lâmina de serra (22) seja de exatamente 90°. Se a mesa de serrar já estiver apoiada no parafuso (49) e o ângulo de 90° não puder ser ajustado, soltar a porca (50) e encurtar o parafuso (49), rodando no sentido dos ponteiros do relógio.
- Voltar a apertar manivela de bloqueio para mesa de serrar (21), rodando no sentido dos ponteiros do relógio.
- Soltar porca (50), se necessário.
- Ajustar o parafuso (49) até tocar na parte inferior da mesa de serrar.
- Voltar a fixar porca (50) e fixar parafuso (49).
- Se necessário, calibrar o indicador de escalas (51) e a escala de níveis (52) a 0°. (Fig. 11)

#### 9.9. Que lâmina de serra utilizar

A lâmina de serra fornecida no serrote de fita foi concebida para uso universal. Na seleção da lâmina de serra, devem ser respeitados os seguintes critérios:

- Pode cortar raios mais estreitos com uma lâmina de serra estreita, do que com uma larga.
- É utilizada uma lâmina de serra larga quando se pretende executar um corte reto. Tal é importante sobretudo para cortes de madeira. A lâmina de serra tem tendência para seguir os veios da madeira e, assim, divergir ligeiramente da linha de corte pretendida.
- As lâminas de serra de dentes finos, comparativamente às lâminas de serra de dentes largos, possuem um corte mais suave, mas também mais moroso.

**ATENÇÃO:** Nunca utilizar serras de fita deformadas ou gastas!

#### 9.10. Trocar lâmina de serra (Fig. 1a+1b+3+15)

- Ajustar guia da lâmina de serra (5) a cerca de meia altura entre a mesa de serrar (7) e a estrutura da máquina (16).
- Soltar fechos da tampa (10+13) e abrir tampa lateral (11).
- Remover a calha de sustentação para batente paralelo (26) na direção contrária (vide 9.2)
- Relaxar lâmina de serra (22) rodando o parafuso de aperto (1) no sentido contrário aos ponteiros do relógio.
- Retirar lâmina de serra (22) da roldana da lâmina de serra (2+8) e através da ranhura na mesa de serrar (7).
- Voltar a alinhar a nova lâmina de serra (22) no meio das duas roldanas (2+8). As rodas dentadas da lâmina de serra (22) devem apresentar-se para baixo, na direção da mesa de serrar (Fig. 6).
- Apertar lâmina de serra (22) (ver 9.4)
- Voltar a fechar a tampa lateral (11).
- De seguida, voltar a montar a calha de sustentação para batente paralelo (de acordo com 9.2).

#### 9.11. Trocar inserção da mesa (Fig. 14)

Em caso de desgaste ou dano, a inserção da mesa (6) deve ser mudada, pois de outra forma existe um elevado risco de ferimentos.

- Retirar a inserção da mesa (6) gasta para cima.
- A montagem da nova inserção da mesa ocorre na sequência inversa.

#### 9.12. Boca de aspiração (Fig. 1b)

O serrote de fita está equipado com uma boca de aspiração (20) para aparas de 100/40 mm.

Opere apenas o aparelho com aspiração adequada. Verifique e limpe regularmente os canais de aspiração.

#### 9.13. Suporte da haste deslizante (Fig. 13)

O suporte da haste deslizante (48) é pré montado na estrutura da máquina. Quando não estiver em uso, a haste deslizante (27) deve ser sempre arrumada no suporte próprio.

## 10. Funcionamento

### 10.1. Interruptor de ligar/desligar (12) (Fig. 16)

- Ao premir o botão verde «I», a serra pode ser ligada.
- Para voltar a desligar a serra, deve premir o botão vermelho «0».
- O serrote de fita está equipado com um botão de subtensão. Em caso de falha de energia, o serrote deve ser ligado novamente.

### 10.2. Batente paralelo (Fig. 17)

- Pressionar o estribo de fixação (H) do batente paralelo (25) para cima
- Colocar o batente paralelo (25) à esquerda ou à direita da lâmina de serra (22) na calha de sustentação para batente paralelo e ajustar para a medida pretendida.
- Pressionar o estribo de fixação (H) para baixo para fixar o batente paralelo (25).
- Garanta que o batente paralelo (25) funciona sempre paralelamente à lâmina de serra (22).

### 10.3. Cortes diagonais (Fig. 2+12+19)

Para poder executar cortes diagonais paralelamente à lâmina de serra (22), é possível inclinar a mesa de serrar (7) de 0° a 45° para a frente.

- Soltar manivela de bloqueio para mesa de serrar (21).
- Inclinar mesa de serrar (7) para a frente até a medida de ângulo pretendida da escala de níveis (52) estar ajustada.
- Voltar a apertar manivela de bloqueio (21).

**ATENÇÃO:** No caso de uma mesa de serrar (7) inclinada, o batente paralelo (25) é colocado à direita do sentido de operação da lâmina de serra (22). Desta forma, é evitado o deslizamento da peça.

## 11. Indicações de trabalho

As sugestões que se seguem são exemplos de uma utilização segura de serrotes de fita.

Os procedimentos seguros que se seguem são considerados um contributo para a segurança, mas podem não ser adequados, completos ou plenamente aplicáveis a todas as utilizações. Estes podem não cobrir todas as situações de perigo possíveis e devem ser cuidadosamente interpretados.

- Para trabalhos em espaços fechados, ligar as máquinas a um sistema de aspiração.
- Quando a máquina estiver fora de serviço, como por exemplo, no fim do trabalho, relaxe a lâmina de serra. Coloque uma mensagem correspondente sobre o tensionamento da lâmina de serra na máquina, para o utilizador seguinte.
- Una as lâminas de serra que não estão a ser utilizadas e guarde-as num local seco. Antes da utilização, verificar quanto a defeitos (rodas dentadas, fendas). Não utilizar serras de fita com defeito!
- Utilize luvas adequadas ao manusear serras de fita.
- Antes do início dos trabalhos, todos os dispositivos de proteção e segurança devem estar bem instalados na máquina.
- Nunca limpe a lâmina de serra ou o guia da lâmina de serra com uma escova de mão ou espátula com a serra em execução. As serras de fita resinosas comprometem a segurança no trabalho e devem ser limpas regularmente.

- Para sua própria proteção, use óculos de proteção e proteção de ouvidos durante os trabalhos. Use uma rede de cabelo para cabelos compridos. Enrole as mangas largas até aos cotovelos.
- Ao trabalhar com o guia da lâmina de serra, esteja sempre o mais perto possível da peça.
- Certifique-se de que as condições de luminosidade na área de trabalho e em toda a área envolvente são suficientes.
- Para cortes retos, use sempre o batente paralelo, de forma a evitar a inclinação ou deslizamento da peça.
- Usar a haste deslizante para manusear peças pequenas com deslocação manual.
- Para cortes diagonais, colocar a mesa de serra na posição adequada e passar a peça pelo batente paralelo.
- Para cortes de espigões e pinos em forma de rabo de andorinha ou de calços da mesa de serrar, colocar respetivamente na posição adequada da escala de ângulos.
- No caso de cortes curvos e irregulares, avançar a peça uniformemente com as duas mãos e os dedos fechados. Segurar uma área segura da peça com as mãos.
- Para executar novamente cortes curvos e irregulares, utilizar um molde auxiliar.
- Para cortar toros redondos da peça, impeça a rotação da peça.

**ATENÇÃO!** Recomendamos um corte de teste após cada novo ajuste para verificar a medida definida.

- O guia superior da lâmina de serra (5) deve ser colocado o mais próximo possível da peça para todos os processos de corte (ver 9.5).
- A peça deve ser sempre levada com as duas mãos e mantida horizontalmente à mesa de serrar (7). Deste modo, é evitado o encravamento da lâmina de serra (22).
- A alimentação deve ser sempre executada com pressão uniforme, mas apenas a estritamente necessária para que a lâmina de serra corte facilmente o material sem bloquear.
- Utilizar sempre o batente paralelo (25) para todos os processos de corte nos quais pode ser utilizado.
- É preferível executar um corte de uma só vez do que em várias fases, pois tal pode exigir a retirada da peça. No entanto, se a retração for inevitável, o serrote de fita deve ser desligado de antemão. Retirar a peça apenas quando a lâmina de serra (22) estiver parada.
- Ao serrar, a peça deve ser sempre conduzida com o lado mais comprido.

**ATENÇÃO!** Ao manusear peças mais pequenas, é obrigatório usar a haste deslizante. A haste deslizante (27) deve ser sempre guardada à mão, no suporte de haste deslizante (48) previsto para o efeito, do lado da serra.

### 11.1. Execução de cortes longitudinais (Fig. 20)

Aqui, a peça é cortada no sentido longitudinal.

- Ajustar o batente paralelo (25) do lado esquerdo (se possível) da lâmina de serra (22) até à largura pretendida.
- Baixar o guia da lâmina de serra (5) na peça. (ver 9.5)
- Ligar serra. (ver 10.1)
- Pressionar um canto da peça com a mão direita contra o batente paralelo (25) enquanto imobiliza a parte plana na mesa de serrar (7).
- Empurrar a peça através do batente paralelo (25) com alimentação uniforme na lâmina de serra (22).



- Importante: As peças compridas devem ser protegidas contra queda após o processo de corte (por exemplo, com um suporte de rolamento, etc.)

### 11.2. Execução de cortes diagonais (Fig. 19)

- Ajustar mesa de serrar ao ângulo desejado (ver 10.3).
- Execute o corte de acordo com o descrito em 11.1. Para cortes diagonais, certifique-se que o batente paralelo só é utilizado à direita da lâmina de serra.

### 11.3. Cortes com a mão erguida (Fig. 21)

Uma das características mais importantes de um serrote de fita é o corte de curvas e raios sem dificuldade.

- Baixar o guia da lâmina de serra (5) na peça. (ver 9.5)
- Ligar serra.
- Pressionar bem a peça à mesa de serrar (7) e empurrar lentamente pela lâmina de serra (22).
- Em muitos casos, é útil ver rapidamente as curvas e os cantos a cerca de 6 mm da linha.
- Se tiver de serrar curvas demasiado estreitas para a lâmina de serra utilizada, os cortes auxiliares devem ser realizados na frente da curva. De seguida, pode ser recortado o raio definitivo.

## 12. Transporte

A máquina só pode ser levantada ou transportada na armação ou placa de suporte. Nunca levante as peças de ajuste no dispositivo de proteção ou a mesa de serrar para transportar.

Durante o transporte, o dispositivo de proteção da lâmina de serra deve encontrar-se na posição mais baixa e perto da mesa de serrar.

Nunca levante a mesa de serrar! A máquina deve ser desligada da corrente para transporte.

## 13. Limpeza e manutenção

**AVISO!** Retire a ficha da corrente antes de qualquer trabalho de limpeza!

### Limpeza

Mantenha os dispositivos de segurança, ranhuras de ventilação e a carcaça do motor o mais limpo possível. Esfregue o aparelho com um pano limpo ou sobre com ar comprimido a baixa pressão.

Aconselhamos a limpar o aparelho directamente após cada utilização.

### Manutenção

No interior do aparelho não existem quaisquer peças que necessitem de manutenção.

### Informações do serviço de assistência técnica

Deve-se ter em atenção que, neste produto, as seguintes peças estão sujeitas a um desgaste natural ou decorrente da sua utilização, ou então são necessárias como consumíveis.

Peças de desgaste\*: Lâmina de serra, Inserção da mesa, Haste deslizante

\* não incluído obrigatoriamente no material a fornecer!

## 14. Armazenamento

Guarde o aparelho e os respectivos acessórios em local escuro, seco e sem risco de formação de gelo, fora do alcance das crianças. A temperatura ideal de armazenamento situa-se entre os 5 e os 30 °C. Guarde a ferramenta eléctrica na embalagem original. Tape a ferramenta eléctrica para proteção contra pó ou humidade.

Guarde o manual de instruções junto à ferramenta eléctrica.

## 15. Ligação eléctrica

O motor eléctrico instalado está ligado pronto a ser utilizado. A ligação corresponde às normas VDE e DIN relevantes. A ligação à rede por parte do cliente, assim como o cabo de prolongamento utilizado, deverão corresponder a essas normas.

### Notas importantes

O motor desliga-se automaticamente em caso de sobrecarga. Após um período de arrefecimento (divergente no tempo), o motor volta a poder ser ligado.

### Cabo de ligação eléctrica com defeito

Ocorrem muitas vezes danos de isolamento em cabos de ligação eléctrica.

### As causas para tal poderão ser:

- Pontos de pressão se os cabos forem conduzidos através de janelas ou portas.
- Pontos de dobragem devido a uma fixação ou condução incorreta do cabo de ligação.
- Pontos de corte devido a passagem de veículo por cima do cabo de ligação.
- Danos de isolamento devido a puxar com força da tomada.
- Fissuras devido à idade do isolamento.

Tais cabos de ligação eléctrica danificados não devem ser utilizados e representam perigo de vida devido aos danos no isolamento.

Inspeccione regularmente os cabos de ligação eléctrica quanto a danos. Durante a inspeção, certifique-se de que o cabo não está ligado à rede eléctrica.

Os cabos de ligação eléctrica devem corresponder às normas VDE e DIN relevantes. Utilize apenas cabos de ligação com a marcação H05VV-F.

É obrigatória uma impressão da designação do tipo no cabo de ligação.

### Motor de corrente alternada

- A tensão de rede deve ser de 230 - 240 V~.
- Os cabos de prolongamento de até 25 m de comprimento devem ter uma secção transversal de 1,5 mm quadrados..

As ligações e reparações do equipamento eléctrico só devem ser executadas por um eletrotécnico.

### Em caso de dúvidas, indique os seguintes dados:

- Tipo de corrente do motor
- Dados da placa de características da máquina
- Dados da placa de identificação do motor

## 16. Eliminação e recuperação

### Eliminação da embalagem de transporte

A embalagem protege o aparelho contra danos de transporte. Geralmente, os materiais da embalagem são escolhidos conforme aspetos ecológicos e relacionados com a eliminação sendo por isso recicláveis. A devolução da embalagem ao circuito de materiais poupa matérias-primas e reduz o volume de resíduos. Partes da embalagem (por ex., películas, esferovite) podem ser perigosas para crianças. Existe o risco de asfixia! Mantenha as várias partes da embalagem fora do alcance de crianças e elimine-as o mais rápido possível.

### Equipamentos antigos nunca devem ser eliminados nos resíduos domésticos!



Este símbolo indica que, conforme a diretiva relativa aos resíduos de equipamentos elétricos e eletrónicos (2012/19/UE), o presente produto nunca deve ser eliminado nos resí-

duos domésticos. Este produto tem de ser entregue num dos pontos de recolha previstos para o efeito. Isto pode ser feito, por ex., mediante a entrega aquando da compra de um produto semelhante ou através da entrega num ponto de recolha autorizado para a reciclagem de equipamentos elétricos e eletrónicos antigos. Devido às substâncias potencialmente perigosas, frequentemente contidas nos equipamentos antigos elétricos e eletrónicos, o manuseamento inadequado de equipamentos antigos pode ter efeitos negativos para o ambiente e para a saúde das pessoas. Além disto, através da eliminação adequada deste produto, contribui para o aproveitamento eficiente de recursos naturais. Pode obter informações sobre os pontos de recolha para equipamentos antigos na Câmara Municipal, na autoridade oficial responsável pela recolha de resíduos sólidos e em qualquer entidade autorizada para a eliminação de equipamentos elétricos e eletrónicos ou do sistema de recolha de lixo urbano.

## 17. Resolução de problemas

Falha	Causa possível	Resolução
O motor não funciona	Motor, cabo ou ficha com defeito, fusíveis queimados  Tampa do corpo aberta (interruptor final)	Peça a um perito para inspecionar a máquina. Nunca repare o motor por conta própria. Perigo! Inspeccione os fusíveis e substitua se necessário Fechar bem a tampa da caixa
O motor funciona lentamente e não alcança a velocidade de funcionamento.	Tensão demasiado baixa, enrolamentos danificados, condensador queimado	Peça à companhia elétrica para inspecionar a tensão. Peça a um perito para inspecionar o motor. Peça a um perito para substituir o condensador
O motor emite demasiado ruído	Enrolamentos danificados, motor com defeito	Peça a um perito para inspecionar o motor
O motor não alcança a sua potência total.	Circuitos elétricos na instalação de rede sobrecarregados (lâmpadas, outros motores, etc.)	Não utilize outros aparelhos ou motores no mesmo circuito elétrico
O motor sobreaquece facilmente.	Sobrecarga do motor, arrefecimento insuficiente do motor	Evite a sobrecarga do motor durante o corte, remova a poeira do motor, para que fique assegurado um arrefecimento ótimo do motor
Corte da serra áspero ou ondulado	Lâmina de serra romba, formato do dente não adequado à espessura do material	Amole a lâmina de serra ou coloque uma lâmina de serra adequada
A peça parte-se ou racha	Pressão de corte demasiado alta ou lâmina de serra não adequada	Coloque uma lâmina de corte adequada
Lâmina de serra a funcionar	Guia mal ajustado  Lâmina de serra incorreta	Ajustar guia da lâmina de serra conforme instr. do operador Selecionar lâmina de serra conforme instr. do operador
Queimaduras na madeira enquanto trabalha	Lâmina de serra sem corte Lâmina de serra incorreta	Trocar lâmina de serra Selecionar lâmina de serra conforme instr. do operador
Lâmina de serra colocada durante os trabalhos	Lâmina de serra sem corte Lâmina de serra resinificada Guia mal ajustado	Trocar lâmina de serra Limpar lâmina de serra Ajustar guia da lâmina de serra conforme instr. do operador

## Sisukord:

## Lk:

1.	Sissejuhatus	205
2.	Seadme kirjeldus	205
3.	Tarnekomplekt	205
4.	Sihotstarbekohane kasutamine	206
5.	Tähtsad juhised	206
6.	Tehnilised andmed	208
7.	Täiendavad ohud	208
8.	Enne käikuvõtmist	208
9.	Montaaž	209
10.	Käsitsemine	211
11.	Töötamise informatsioon	211
12.	Transport	212
13.	Hooldus ja korrashoid	212
14.	Ladustamine	212
15.	Elektriühenduss	212
16.	Utiliseerimine ja taaskäitlus	213
17.	Rikete kõrvaldamine	213

## Seadmel olevate sümbolite selgitus

	<p>Tähelepanu! Surmaoht, vigastuste ohtu või kahju näitaja puhul mittevastavus!</p>
	<p>Lugege enne käikuvõtmist kasutusjuhend ja ohutusjuhised läbi ning pidage neist kinni!</p>
	<p>Kandke kaitseprille!</p>
	<p>Kandke kuulmekaitset!</p>
	<p>Kandke tolmuemissiooni korral respiraatorit!</p>
	<p>Tähelepanu! Vigastusoht! Ärge sisestage jäsemeid töötavasse saelinti!</p>
	<p>Kanda kaitsekindaid.</p>
	<p>Ettevaatus! Enne paigaldamist, puhastamist, ümberehitus, hooldamiseks, ladustamiseks ja transpordiks Lülitage välja ja eemaldage see vooluvõrgust.</p>
	<p>Saelindi suund</p>

## 1. Sissejuhatus

### Tootja:

scheppach  
Fabrikation von Holzbearbeitungsmaschinen GmbH  
Günzburger Straße 69  
D-89335 Ichenhausen

### Austatud klient!

Soovime Teile uue seadme meeldivat ja edukat kasutamist.

### Juhis:

Antud seadme tootja ei vastuta kehtiva tootevastutuse seaduse järgi kahjude eest, mis tekivad antud seadmele või antud seadme läbi:

- asjatundmatul käsitlemisel,
- käsitlemiskorralduse eiramisel,
- remontimisel kolmandate isikute, mittevõlgitatud spetsialistide poolt,
- mitte-originaalosaade paigaldamisel ja nendega väljavahetamisel,
- mitte sihtotstarbekohasel kasutamisel,
- elektrisüsteemi rivist väljalangemisel elektri-alaeeskirjade ning VDE nõuete 0100, DIN 57113 / VDE0113 eiramisel.

### Pidage silmas:

Lugege enne montaaži ja käikuvõtmist kogu kasutusjuhendi tekst läbi.

Käesoleva kasutusjuhendi ülesandeks on hõlbustada elektritööriista tundmaõppimist ja selle kasutamist vastavalt sihtotstarbekohastele kasutusvõimalustele. Kasutusjuhend sisaldab tähtsaid juhiseid, kuidas saate elektritööriistaga ohutult, asjatundlikult ning ökonoomselt töötada, ja kuidas saate vältida ohte, hoida kokku remondikulud, lühendada seisakuaegu ning suurendada elektritööriista töökindlust ja eluiga. Lisaks käesolevas kasutusjuhendis esitatud ohutusnõuetele peate tingimata oma riigis elektritööriista käitamise kohta kehtivaid eeskirju järgima.

Hoidke kasutusjuhendit kilekotis mustuse ja niiskuse eest kaitstult elektritööriista juures alal. Kõik operaatoreid peavad selle enne töö alustamist läbi lugema ja seda hoolikalt järgima. Elektritööriistaga tohivad töötada ainult isikud, keda on elektritööriista kasutamise osas instrueeritud ja sellega seonduvast ohutusest teavitatud. Nõutavast miinimumvanusest tuleb kinni pidada.

Peale käesolevas kasutusjuhendis sisalduvate ohutusjuhiste ning Teie riigis puidutöötlusmasinate kohta kehtivate eeskirjade tuleb järgida üldtunnustatud tehnilisi reegleid.

Me ei võta vastutust õnnetuste või kahjude eest, mis tekivad käesoleva juhendi ja ohutusjuhiste eiramisest.

## 2. Seadme kirjeldus (joon. 1-16)

1. Pingutuspol
2. Saelindi rull ülal
3. Kummipind
4. Saelindi kaitseeadis
5. Saelindi juhik ülal
6. Lauasüdamik
7. Saelaud
8. Saelindi rull all
9. Seisujalg
10. Kaane lukusti (all)
11. Küljekaas
12. Sisse/välja-lüliti
13. Kaane lukusti (ülal)
14. Saelindi ülemise rulli kindlustuspolt
15. Saelindi ülemise rulli seadepolt
16. Masina kandmik
17. Võrgujuhe
18. Keerdsegment
19. Mootor
20. Imuotsak
21. Saelaua fiksaatorikäepide
22. Saelint
23. Saelindi juhiku seadekäepide
24. Saelindi juhiku fiksaatorikäepide
25. Paralleelpiiraja
26. Juhtsiin paralleelpiirajale
27. Tõukepulk
28. Sisekuuskantvõti 3 mm
29. Sisekuuskantvõti 6 mm
30. Lihtvõti
31. Tiibkrugi (M6 x 12)
32. Alusseib (6mm)
33. Luubil
34. Silinderpeapolt
35. Ülemise tugilaagri sisekuuskantpolt
36. Tugilaager ülal
37. Juhtrull ülal
38. Ülemise juhtrulli sisekuuskantpolt
39. Vastuvõtuhoidik (ülal)
40. Ülemise vastuvõtuhoidiku sisekuuskantpolt (2x)
41. Alumise tugilaagri sisekuuskantpolt
42. Tugilaager all
43. Alumise vastuvõtuhoidiku polt
44. Saelindi kaitse
45. Juhtrulli (all) sisekuuskantpolt
46. Juhtrull all
47. Vastuvõtuhoidik (all)
48. Tõukepulga hoidik
49. Polt (saelaua häälestus)
50. Mutter (saelaua häälestus)
51. Skaala osuti
52. Kraadiskaala

## 3. Tarnekomplekt

- Avage pakend ja võtke seade ettevaatlikult välja.
- Eemaldage pakendusmaterjal ja pakendus- ning transpordikindlustused (kui olemas).
- Kontrollige üle, kas tarnekomplekt on terviklik.
- Kontrollige seadet ja tarvikudetaile transpordikahjustuste suhtes.
- Säilitage pakendit võimaluse korral kuni garantiiaja möödumiseni alal.

## TÄHELEPANU

Seade ja pakendusmaterjalid pole laste mänguasjad! Lapsed ei tohi plastkottide, kilede ja väikedetailidega mängida! Valitseb allaneelamis- ja lämbumisoht!

- Lintsaag / Saw bänd (eelmonteeritud)
- Saelaud
- Tõukepulk
- Paralleelpiiraja
- Juhtsiin paralleelpiirajale
- Lihtvõti VM 10/8
- Sisekuuskantvõti VM 3/6
- Kaaskott
- Originaalkäitusjuhend

## 4. Sihtotstarbekohane kasutamine

Lintsaag on ette nähtud puidu ja puidusarnaste töödetailide piki- ning ristilõikamiseks. Üarmaterjale tohib lõigata ainult sobivate hoideseadistega.

Masinat tohib kasutada ainult vastavalt selle otsarbele. Igasugune sellest ulatuslikum kasutus pole sihtotstarbekohane. Sellest põhjustatud kahjude või igat liiki vigastuste eest vastutab kasutaja/operaator ja mitte tootja.

Kasutada tohib ainult masinale sobivaid saelinte. Sihtotstarbekohase kasutuse koostisosaks on ka ohutusjuhiste, samuti montaažijuhendi ning kasutusjuhendis sisalduvate käitusjuhiste järgimine. Isikud, kes masinat käsitsevad ja hooldavad, peavad seda tundma ja olema võimalikest ohtudest teavitatud. Peale selle tuleb kehtivatest õnnetuste ennetamise eeskirjadest väga täpselt kinni pidada. Tuleb järgida muid töömeditsiiniliste ja ohutustehniliste valdkondade üldisi reegleid.

Masinal teostatud muudatused välistavad tootja vastutuse sellest tekkivate kahjude eest täielikult.

Sihtotstarbekohasest kasutamisest hoolimata pole võimalik teatud riskitegureid täielikult välistada. Masina konstruktsioonist ja ülesehitusest tingitult võib esineda järgmisi punkte:

- Kuulmekahjustused nõutava kuulmekaitsme mittekasutuse korral.
- Puidutolmude tervistkahjustav emissioon suletud ruumides kasutamisel.
- Õnnetusoht käe kokkupuute tõttu tööriista katmata lõikepiirkonnas.
- Vigastusoht tööriista vahetamisel (lõikeoht).
- Ohustamine töödetailide või töödetaili osade eemalepaiskumise tõttu.
- Sõrmede muljumine.
- Ohustamine tagasilöögi tõttu.
- Töödetaili ümberkukkumine ebapiisava toetuspinna tõttu.
- Lõiketööriista puudutamine.
- Okste ja töödetaili osade väljapaiskumine.

Palun pidage silmas, et meie seadmed pole konstrueeritud kommerts-, käsitööndus- ega tööstuskasutuse jaoks. Me ei võta üle kohustuslikku garantiid, kui seadet kasutatakse kommerts-, käsitööndus- või tööstusettevõtetes ning samaväärsetel tegevustel.

## 5. Tähtsad juhised

**TÄHELEPANU!** Elekritööriista kasutamisel tuleb kaitseks elektrilöögi, vigastus- ja tuleohtu eest järgmisi põhimõttelisi ohutusmeetmeid järgida. Lugege kõik need juhised enne antud elekritööriista kasutamist läbi ning hoidke ohutusjuhiseid korralikult alal.

### Ohutu töötamine

- 1 Hoidke oma tööpiirkond korras.
  - Tööpiirkonnas valitseva korratuse tagajärjeks võivad olla õnnetused.
- 2 Arvestage ümbrusmõjudega.
  - Ärge jätke elekritööriistu vihma kätte.
  - Ärge kasutage elekritööriistu niiskes või märjas keskkonnas.
  - Hoolitsege tööpiirkonna hea valgustuse eest.
  - Ärge kasutage elekritööriista kohtades, kus valitseb tulekahju- või plahvatusoht.
- 3 Kaitske ennast elektrilöögi eest.
  - Vältige kehaga maandatud osade nagu (nt torud, radiaatorid, elektripliidid, külmutusseadmed) puudutamist.
- 4 Hoidke teised isikud eemal.
  - Ärge laske teistel isikutel, eriti lastel, elekritööriista ega kaablit puudutada. Hoidke nad tööpiirkonnast eemal.
- 5 Hoidke mittekasutatavat elekritööriista turvaliselt alal.
  - Mittekasutatavad elekritööriistad tuleks panna ära kuiva kõrgemal asuvasse või lukustatud kohta, väljapoole laste käeulatus.
- 6 Ärge koormake elekritööriista üle.
  - Nad töötavad paremini ja ohutumalt esitatud võimsusvahemikus.
- 7 Kasutage õiget elekritööriista.
  - Ärge kasutage väikese võimsusega elekritööriistu rasketeks töödeks.
  - Ärge kasutage elekritööriista eesmärkidel, milleks see pole ette nähtud. Ärge kasutage näiteks käsiketassaagi puuokste ega puuhalgude lõikamiseks.
  - Ärge kasutage elekritööriista küttepuidu saagimiseks.
- 8 Kandke sobivat riietust.
  - Ärge kandke avarat riietust või ehteid, mis võiksid liikuvatesse osadesse kinni jääda.
  - Õues töötamisel on soovitatav libisemiskindlad jalatsid.
  - Pikkade juuste korral kandke juuksevõrku.
- 9 Kasutage kaitsevarustust.
  - Kandke kaitseprille.
  - Kasutage tolmu tekitavatel töödel respiraatorit.
- 10 Ühendage külge tolmuimuseadis
  - Kui on olemas ühendused tolmuimuseüsteemi ja püüdeseadiste juurde, siis veenduge, et need on külge ühendatud ja neid kasutatakse õigesti.
  - Suletud ruumides on käitamine lubatud puidu, puidusarnaste materjalide ja plastmasside töötlemisel üksnes sobiva imuseadisega.
- 11 Ärge kasutage kaablit eesmärkidel, milleks see pole ette nähtud.
  - Ärge kasutage kaablit, et pistik pistikupesast välja tõmmata. Kaitske kaablit kuumuse, õli ja teravate servade eest.

- 12 Kindlustage töödetaal.
- Kasutage pingutusrakiseid või kruustange, et töödetaali kinni hoida. Seda hoitakse nendega kindlamalt kui Teie kätega ja see võimaldab masinat mõlema käega käsitseda.
  - Pikkade töödetaalide puhul on vajalik täiendav alus (laud, pukid jne), et masina ümberkukkimist vältida.
  - Suruge töödetaal alati tugevasti vastu tööplaati ja piirajat, et töödetaali loksumist või pöördumist takistada.
- 13 Vältige ebanormaalset kehahoiakut.
- Hoolitsege stabiilse seisuasendi eest ja hoidke alati tasakaalu.
  - Vältige kohmakaid käeasendeid, mille puhul võivad järsul äralibisemisel üks või mõlemad käed saeketast puudutada.
- 14 Hoolitsege oma tööriistade eest hästi.
- Hoidke lõiketööriistad teravad ja puhtad, et paremini ning ohutumalt töötada.
  - Järgige juhiseid määrimise ja tööriistavahetuse kohta.
  - Kontrollige regulaarselt elektritööriista ühendusjuheta ja laske see kahjustuse korral üksnes tunnustatud spetsialistil uuega asendada.
  - Kontrollige regulaarselt pikendusjuhtmeid ja asendage, kui need on kahjustunud.
  - Hoidke käepidemed kuivad, puhtad ning vabad õlist ja rasvast.
- 15 Tõmmake pistik pistikupesast välja.
- Ärge eemaldage kunagi lahtiseid kilde, laaste või kinnikiilunud puidetaale töötava saeketta korral.
  - Elektritööriista mittekasutuse korral, enne hooldust ja tööriistade nagu nt saeketta, puuri, freesi vahetamist.
  - Kui saeketas lõikamisel liiga suure etteandejõu tõttu blokeerub, siis lülitage seade välja ja lahutage see elektrivõrgust. Eemaldage töödetaal ja tehke kindlaks, et saeketas liigub vabalt. Lülitage seade sisse ja viige lõikamisprotseduur uuesti vähendatud etteandejõuga läbi.
- 16 Ärge jätke tööriistavõti etten
- Kontrollige enne sisselülitamist üle, kas võti ja seadistustööriistad on eemaldatud.
- 17 Vältige ettekavatsematut käivitumist.
- Veenduge, et lüliti on pistiku pistikupesasse pistmisel välja lülitatud.
- 18 Kasutage väliskeskkonnas pikenduskaablit.
- Kasutage õues ainult selleks lubatud ja vastavalt tähistatud pikenduskaablid.
  - Kasutage kaablitrumlit üksnes mahakeritud seisundis.
- 19 Olge alati tähelepanelik.
- Jälgige, mida Te teete. Toimige töötamisel mõistlikult. Ärge kasutage elektritööriista, kui olete hajevil.
- 20 Kontrollige elektritööriista võimalike kahjustuste suhtes.
- Enne elektritööriista edasist kasutamist tuleb uurida kaitseseadiseid või kergesti kahjustatud detaale nende laitmatu ja sihtotstarbekohase tahtluse suhtes.
  - Kontrollige üle, kas liikuvad detailid talitlevad laitmatult ega kiilu kinni või kas detailid on kahjustatud.

- Kõik detailid peavad olema õigesti monteeritud ja täitma kõiki tingimusi, et elektritööriista laitmatult käitamist tagada.
- Liikuvat kaitsekatet ei tohi avatud seisundis kinni kiiluda.
- Laske kahjustatud kaitseseadised ja detailid tunnustatud oskustöökojas remontida või välja vahetada, kui kasutusjuhendis pole mainitud teisiti.
- Kahjustatud lülitid tuleb lasta asendada klientideeninduse töökojas.
- Ärge kasutage vigaseid või kahjustatud ühendusjuhtmeid.
- Ärge kasutage elektritööriista, millel pole võimalik lüliti sisse ja välja lülitada.

## 21. TÄHELEPANU!

- Muude rakendustööriistade ja muude tarvikute kasutamine võib tähendada Teile vigastusohu.

## 22 Laske elektritööriista elektrispetsialistil remontida.

- Antud elektritööriista vastab asjaomastele ohutusnõuete. Remonti tohib teostada ainult elektrispetsialist originaalvaruosi kasutades; vastasel juhul võivad kasutajal õnnetused juhtuda.

## Täiendavad ohutusjuhised

- Kandke kõigi saelindi hooldustööde ajal kaitseskin-daid!
- Ümara või ebaregulaarse kujuga puidu lõikamisel tuleb kasutada seadist, mis kindlustab töödetaali pöördumise vastu.
- Laudade serviti lõikamisel tuleb kasutada seadel-dist, mis kinnitab detaili tagasilöökide vastu.
- Puidutöötlemise tolmuemissiooni väärtuste j ärg-miseks ja ohutuks töötamiseks tuleb ühendada tolmuimemisseadeldis õhu kiirusega vähemalt 20 m/s.
- Andke ohutusjuhised kõigile isikutele, kes masina juures töötavad.
- Ärge kasutage saagi küttepuude saagimiseks.
- Masin on varustatud turvalülitiga, mis takistab uuesti sisselülitumist pärast pingekatkestust.
- Enne kasutuselevõttu kontrollige, kas seadme tüü-bisildil nimetatud pinget vastab võrgupingele.
- Kaablitrumlit kasutage ainult lahtirullitult.
- Masina juures töötavate isikute tähelepanu ei tohi kõrvale juhtida.
- Pange tähele mootori ja saelindi pöörlemissuunda.
- Ärge võtke masina ohutusseadeldisi küljest ega muutke neid kasutamiskõlbmatuks.
- Ärge lõigake detaale, mis on käega ohutult kinni-hoidmiseks liiga väikesed.
- Ärge eemaldage kunagi lahtisi kilde, laaste või kin-nijäänud puidudetaale siis, kui saelint töötab.
- Tuleb järgida vastavaid õnnetuste vältimise eeskir-ju ja teisi üldtuntud ohustehnilisi reegleid.
- Järgige kutseorganisatsioonide väljaandeid .
- Seadistage seatavad kaitseseadised nii, et need on töödetaalile võimalikult lähedal.
- Tähelepanu! Pikad detailid kindlustage kaldumise vastu saagimisprotsessi lõpus. (nt liuglaud vms)
- Sae transportimise ajal peab saelindikaitse (3) ole-ma alumises asendis.
- Kaitseskatteid ei tohi kasutada transportimiseks ega masina mitteotstarbekohaseks tööks.
- Deformeerunud või katkiseid saelinte ei tohi ka-sutada.
- Kulunud laud vahetage välja.

- Ärge pange masinat tööle, kui saelinti kaitsev luuk või eraldav kaitseeadis on lahti.
- Jälgige alati, et saelindi ja kiiruse valik sobiks lõigatav materjaliga.
- Ärge alustage saelindi puhastamist enne, kui see on täielikult seisma jäänud.
- Väikeste töödetaile sirgel lõikamisel vastu paralleelpiirajat tuleb kasutada tõukepulka.
- Transportimise ajal peab saelindi kaitseeadis olema alumises asendis ja laua lähedal.
- Kallutatud lauaga kaldlõigete korral tuleb külgsuunaja paigutada laua alumisele osale.
- Ümarpuidu lõikamisel tuleb kasutada sobivat kinnitusseadist, et takistada detaili pööramist.
- Ärge tõstke ega transportige eraldavatest kaitse-seadistest.
- Jälgige, et saelindi kaitseeadiseid kasutatakse ja õigesti reguleeritakse.
- Hoidke käed saelindist ohutus kauguses. Kasutage väikeste lõigete jaoks tõukepulka.
- Ladustage tõukepulka masinal selleks ettenähtud hoidikus, et ulatuksite selleni normaalsest tööpositsioonist ja tõukepulk oleks alati käepärast.
- Normaalses tööpositsioonis asub operaator masina ees.

**HOIATUS!** Antud elektritööriist tekitab käitamise ajal elektromagnetilise välja. Kõnealune väli võib teatud tingimustel aktiivsete või passiivsete meditsiiniliste implantaatide talitlust halvendada. Vähendamaks tõsiste või surmavate vigastuste ohtu, soovime me meditsiiniliste implantaatidega isikutel arsti ja meditsiinilise implantaadi tootjaga konsulteerida enne, kui elektritööriista käsitletakse. he kasutatavat sähkõtyõ-kalua.

## 6. Tehnilised andmed

Vahelduvvoolumootor	230 - 240 V ~ 50 Hz
Tarbitav võimsus	300W
Pöördeid $n_p$	1400 min <sup>-1</sup>
Saelindi pikkus	1490 mm
Saelindi laius	3,5-12 mm
Saelindi laius max.	12 mm
Lõikamiskiirus	880 m/min
Ava kõrgus	0 - 100 mm
Ava laius	195 mm
Saelaia suurus	313 x 302 x 25 mm
Saelaud kallutatav	0° - 45°
Töödetaili suurus max.	400 x 400 x 80 mm
Kaal	18 kg

### Võimalikud tehnilised muudatused!

Töödetail peab olema vähemalt kõrgusega 3 mm ja laisega 10 mm.

Müra- ja vibratsiooniväärtused määrati vastavalt EN 61029.

Helirõhutase $L_{pA}$	86,0 dB(A)
Määramatus $K_{pA}$	3 dB
Helivõimsustase $L_{WA}$	74,8 dB(A)
Määramatus $K_{WA}$	3 dB

### Kandke kuulmekaitset.

Müra toime võib põhjustada kuulmiskadu.

Piirake müra teke ja vibratsioon miinimumile!

- Kasutage ainult laitmatuid seadmeid.
- Hooldage ja puhastage seadet regulaarselt.
- Kohandage oma töötamisviisi seadmele.
- Ärge koormake seadet üle.
- Laske seade vajaduse korral üle kontrollida.
- Lülitage seade välja, kui seda ei kasutata.

## 7. Täiendavad ohud

Masina ülesehitus põhineb moodsal tehnoloogial ja vastab tunnustatud ohutusreeglitele. Siiski võib olla veel täiendavaid ohtusid.

- Tooriku vales käsitsemisest tuleneb saelindi pöörlemise ajal sõrmede ja käte vigastamise oht. Vales käsitsemises, näiteks ilma lükkamisvõlgata töötamise korral, tekib eemalepaikuvast toorikust tingitud oht.
- Teie tervise kahjustamise oht tuleneb puudutolmust ja -laastudest. Kandke isiklikku kaitseriistetust- ja vahendeid nagu näiteks prille. Kasutage sobilikku tolmutpuhastajat.
- Katkisest saelindist tuleneb vigastuste oht. Kontrollige regulaarselt selliste kahjustuste puudumist saelindil.
- Saelindi vahetamise ajal on oht kahjustada sõrmi ja käsi. Kandke sobivaid kindaid.
- Masina sisselülitamise ajal tuleneb vigastamise oht liikuma hakkavast saelindist.
- Sobimatu või kahjustatud voolukaabli kasutamisest võivad tuleneda elektrist tingitud vigastused.
- Ärge kandke ühtegi lotendavat riideeset. Eemaldage sõrmused, käevõrud ja muud ehted. Pikkade juuste kaitsmiseks kandke mütsi või juustevõrku.
- Isegi kui kõik ohutusabinõud on kasutusele võetud, võib siiski veel olla täiendavaid ohtusid, mis on algul varjatud.
- Täiendavaid ohtusid saab muuta võimalikult väikseks, kui järgida juhiseid osades „Tähtsad juhised“ ja „Sihtotstarbekohane kasutamine“ ja kogu kasutusjuhendis.

## 8. Enne käikuvõtmist

Masin tuleb seisustabiilselt üles panna, st tööpingile või tugevale aluskandmikule kruvida. Sel eesmärgil on masinajalas kinnitusavad. (Joon 15)

- Saelaud peab olema korrektselt monteeritud
- Enne käikuvõtmist peavad olema kõik katted ja ohutusseadised nõuetekohaselt monteeritud.
- Saelint peab saama vabalt liikuda.
- Pöörake juba töödeldud puidu puhul tähelepanu võõrkehadele nagu nt naelad või kruvid.



- Veenduge enne sisse-/väljalüliti vajutamist, kas saelint on õigesti monteeritud ja liikuvad osad liiguvad kergelt.
- Veenduge enne masina külgeühendamist, et tüübidil esitatud andmed ühilduvad elektrivõrgu andmetega.

## 9. Montaaž

### TÄHELEPANU!

Enne kõiki hooldus-, ümbervarustus- ja montaažitöid lintsaekallal tuleb võrgupistik välja tõmmata.

### Monteerimisvahendid

1 mehaaniku mutrivõti SW 10/13

1 sisekuuskantvõti VM 3

1 sisekuuskantvõti VM 6

Pakendamistehnilistel põhjustel pole saelaud monteeritud.

#### 9.1. Saelaua monteerimine (joon. 1-4)

- Avage küljekaas (11) ülemise (13) ja alumise (10) kaanelukusti vabastamisega. Lukustage esmalt ülemine kaanelukusti (13) 6 mm sisekuuskantvõtit (29) vastupäeva keerates lahti. Lukustage seejärel alumine kaanelukusti (10) lahti seda vastupäeva lahti kruvides.
- Seadke keerdsegment 30° peale, vabastades selleks saelaua fiksaatorkäepidemega (21) (joon. 2).
- Juhtige saelaud (7) üle saelehe (22).
- Kruvige saelaud (7) 4 kuuskantpoldi M6x12 ja 4 lehvikseibiga A6,4 keerdsegmenti (18) külge. Ärge pingutage polte täiesti kinni.
- Keerake saelaud 0° asendisse ja fikseerige saelaua fiksaatorkäepidemega (21).
- Joondage lauaplaat saelehe suhtes paralleelselt välja. Pingutage 4 kuuskantpolti kinni.
- Pärast edukat seadistamist tuleb küljekaas (11) all (10) ja ülal (13) kaanelukustiga vastupidises suunas jälle sulgeda.
- Vabastage 3 kuuskantmutrit (X) u 2 pööret ja nihutage keerdsegmenti koos monteeritud saelauaga. Saelint peab jooksma lauasüdamiku (6) keskel (joon. 3). Pingutage seejärel 3 kuuskantmutrit (X) taas kinni (joon. 4).

#### 9.2. Paralleelpiiraja (26) juhtsiini paigaldamine lauale (7) (joon. 3)

- Keerake 4 tiibkrugi M6 x 12 (31) igaüks ühe alusseibi (32) u 5 mm saelaua (7) sisse.
- Asetage paralleelpiiraja (26) juhtsiin kohale, kuni see on vastu lauda.
- Seejärel keerake 4 tiibmutrit kinni.

#### 9.3. Paralleelpiiraja seadistamine (joon. 5)

- Pange paralleelpiiraja (25) saekettast vasakul asuvale paralleelpiiraja juhtsiinile (26) ja kinnitage (vt 10.2). Paralleelpiiraja peab olema nüüd saelaua (7) sisselõikega paralleelne; korrigeerimiseks keerake silinderkruid (34) lahti. Selleks on vaja 4 mm kuuskantvõtit (ei sisaldu tarnekomplektis); eemaldage kaitsekate (joon. 5.1).

#### 9.3.1 Skaala seadistamine (joon. 5)

Vajadusel saab paralleelpiiraja juhtsiini skaalat reguleerida.

- Pange saelindist vasakul olev pikipiiraja paralleelpiiraja juhtsiini peale.
- Mõõtk saelindi ja paralleelpiiraja vahel 50 mm kaugus. Luubil (33) olev kriips peab nüüd olema 50 mm peal.
- Kui see nii pole, keerake skaala ristpeakruvi (K) lahti ja seadistage 50 mm peale. Keerake ristpeakruvi taas kinni.

#### 9.4. Saelindi pingutamine (joon. 1a)

**TÄHELEPANU!** Sae pikema seisaku korral tuleb saelint lõdvendada, st enne sae sisselülitamist tuleb kontrollida saelehe pinget.

- Keerake pingutuspolti (1) saelindi (22) pingutamiseks päripäeva. Saelindi õige pinget saab määrata kindlaks umbes mõlema saelindirulli (2+8) vahel keskel küljelt sõrmega vastu saelinti surudes. Seejuures peaks saama saelinti (22) vajutada ainult minimaalselt (u 1-2 mm).
- Piisavalt pingutatud saelindil on metalne kõla, kui seda koputatakse.
- Lõdvendage saelint, kui see pole pikemat aega kasutuses, et see ei veniks ülemäära.

**TÄHELEPANU!** Liiga kõrge pinget korral võib saelint murduda. **VIGASTUSOHT!** Liiga madala pinget korral võib ringiajav saelindirull (8) läbi pöörelda, mille tõttu jääb saelint seisma.

#### 9.5 Saelindi seadistamine (joon. 1a+1b)

**TÄHELEPANU!** Enne kui saab saelinti seadistada, tuleb saelint korrektselt pingutada.

- Avage küljekaas (11) ülemise (13) ja alumise (10) kaanelukusti vabastamisega. Lukustage esmalt ülemine kaanelukusti (13) 6 mm sisekuuskantvõtit (28) vastupäeva keerates lahti. Lukustage seejärel alumine kaanelukusti (10) lahti seda vastupäeva lahti kruvides.
- Pöörake ülemist saelindirulli (2) aeglaselt päripäeva. Saelint (22) peaks jooksma saelindirulli (2) keskel. Kui see pole nii, siis tuleb ülemise saelindirulli (2) kaldenurka korrigeerida.
- Kui saelint (22) jookseb rohkem saelindirulli (2) tagumise serva poole, siis tuleb seadepolti (15) vastupäeva keerata.
- Avage ülemise saelindirulli (14) kindlustuspolt.
- Pöörake alumist saelindirulli (8) aeglaselt käega, et saelindi (22) asetus üle kontrollida.
- Kui saelint (22) jookseb rohkem saelindirulli (2) eesmise serva poole, siis tuleb seadepolti (15) päripäeva keerata.
- Pärast ülemise saelindirulli (2) seadistamist tuleb kontrollida saelindi (22) positsiooni alumisel saelindirullil (8). Saelint (22) peaks ka siin asuma saelindirulli (8) keskel. Kui see pole nii, siis tuleb ülemise saelindirulli (2) kallet veelikord ümber seada.
- Kuni ülemise saelindirulli (2) ümberseadmine avaldab mõju saelindi positsioonile alumisel saelindirullil (8), tuleb pöörata saelindirulli mõned pöörded.
- Pingutage ülemise saelindirulli kindlustuspolt (14) kinni.
- Pärast edukat seadistamist tuleb küljekaas (11) all (10) ja ülal (13) kaanelukustiga vastupidises suunas jälle sulgeda.

### 9.6. Saelindi juhiku seadistamine (joon. 6-9)

Nii tugilaagrid (36 + 42) kui ka juhtrullid (37 + 46) tuleb iga kord pärast saelindi vahetust uuesti seadistada.

- Avage küljekaas (11) ülemise (13) ja alumise (10) kaanelukusti vabastamisega. Lukustage esmalt ülemine kaanelukusti (13) 6 mm sisekuuskantvõtit (28) vastupäeva keerates lahti. Lukustage seejärel alumine kaanelukusti (10) lahti seda vastupäeva lahti kruvides.
- Pärast edukat seadistamist tuleb küljekaas (11) all (10) ja ülal (13) kaanelukustiga vastupidises suunas jälle sulgeda.

#### 9.6.1. Ülemine tugilaager (36) (joon. 6)

- Lõdvendage ülemise tugilaagri sisekuuskantpolti (35).
- Nihutage nii palju tugilaagrit (36), kuni see ei puuduta enam saelinti (22) (vahekaugus max 0,5 mm).
- Pingutage ülemise tugilaagri sisekuuskantpolt (35) taas kinni.

#### 9.6.2. Alumise tugilaagri (42) seadistamine (joon. 8)

- Demonteerige saelaud analoogselt 9.1 vastupidi-ses suunas.
- Vabastage alumise tugilaagri sisekuuskantpolt (41).
- Nihutage nii palju alumist tugilaagrit (42), kuni see ei puuduta enam saelinti (22) (vahekaugus max 0,5 mm).
- Pingutage alumise tugilaagri sisekuuskantpolt (41) taas kinni.

#### 9.6.3. Ülemiste juhtrullide (37) seadistamine (joon. 6+7)

- Lõdvendage ülemise vastuvõtuhoidiku sisekuuskantpolte (40).
- Nihutage ülemiste juhtrullide (37) ülemist vastuvõtuhoidikut (39), kuni juhtrullide (37) esiserv asub u 1 mm saelindi hambapõhja taga.
- Pingutage ülemise vastuvõtuhoidiku sisekuuskantpoldid (40) taas kinni.
- Lõdvendage ülemiste juhtrullide sisekuuskantpolte (38).
- Lükake juhtrulle (37) saelindi suunas!
- Tähelepanu! Juhtrullide (37) ja saelindi (22) vahekaugus tohib olla max 0,5 mm.
- (saelint ei tohi kinni kiiluda)
- Pingutage sisekuuskantpoldid (38) taas kinni.
- Pöörake ülemist saelindirulli (2) mõne pöörde võrra päripäeva.
- Kontrollige veelkord ülemiste juhtrullide (38) seadistust ja häälestage vajaduse korral üle.
- Vajaduse korral seadke ülemist tugilaagrit (36) (9.4.1) peale.

#### 9.6.4. Alumiste juhtrullide (46) seadistamine (joon. 8+9)

- Demonteerige saelaud (7).
- Lõdvendage alumise vastuvõtuhoidiku polti (43) (lihtvõti VM 10).
- Nihutage alumiste juhtrullide (46) alumist vastuvõtuhoidikut (47), kuni alumiste juhtrullide (46) esiserv asub u 1 mm saelindi hambapõhja taga.
- Pingutage alumise vastuvõtuhoidiku polt (43) taas kinni.
- Lõdvendage alumiste juhtrullide sisekuuskantpolte (45).
- Lükake mõlemaid alumisi juhtrulle (46) nii palju saelindi suunas, kuni juhtrullide (46) ja saelindi (22) vahekaugus on max 0,5 mm. (saelint ei tohi kinni kiiluda)

- Pingutage alumiste juhtrullide sisekuuskantpoldid (45) taas kinni.
- Pöörake alumist saelindirulli (8) mõne pöörde võrra päripäeva.
- Kontrollige veelkord alumiste juhtrullide (46) seadistust ja häälestage vajaduse korral üle.
- Vajaduse korral seadke alumist tugilaagrit (42) (9.4.2) peale.

#### 9.7. Ülemise saelindijuhiku (5) seadistamine (joon. 10)

- Lõdvendage saelindi juhiku fiksaatorkäepidet (24).
- Langetage saelindi juhik (5) saelindi juhiku seadekäepidet (23) keerates lõigatavale materjalile võimalikult lähedale (vahekaugus u 2-3 mm).
- Pingutage fiksaatorkäepide (24) taas kinni.
- Seadistust tuleb iga kord enne lõikamisprotseduuri kontrollida või vastavalt uuesti seadistada.

#### 9.8. Saelaua (7) häälestamine 90° peale (joon. 11+12)

- Seadke ülemine saelindijuhik (5) täiesti üles.
- Vabastage saelaua fiksaatorkäepide (21) vastupäeva keerates.
- Pange nurgik saelindi (22) ja saelaua (7) vahel kohale. Nurgik ei sisaldu tarnekomplektis.
- Kallutage saelauda (7) pöörates nii palju, kuni nurk on saelaua (22) suhtes täpselt 90°. Kui saelaud toetub juba poldile (49) ja 90°nurka ei saa seadistada, siis vabastage mutter (50) ning lõhendage polti (49) päripäeva keerates.
- Pingutage saelaua fiksaatorkäepide (21) päripäeva keerates kinni.
- Lõdvendage vajaduse korral mutrit (50).
- Seadke polti (49) nii palju, kuni see puudutab alaküljel saelauda.
- Pingutage mutter (50) taas kinni, et polt (49) fikseerida.

#### 9.9. Millist saelinti kasutada

Lintsaga kaasapandud saelint on ette nähtud universaalseks kasutuseks. Saelindi valikul peaksite järgima järgmisi kriteeriume:

- Kitsa saelindiga saate lõigata väiksemaid raadiusi kui laiaga.
- Laia saelinti kasutatakse, kui soovitakse teostada sirget lõiget. See on tähtis eelkõige puidu lõikamisel. Saelindil on kalduvus puidusüüle järgneda ja seega soovitud lõikejoonest kergesti kõrvale kalduda.
- Peenhammastusega saelindid lõikavad siledamalt, kuid ka aeglasemalt kui jämehammastusega saelindid.

**TÄHELEPANU:** Äрге kasutage kunagi paindunud või pragulisi saelinte!

#### 9.10. Saelindi vahetamine (joon. 1a+1b+3+15)

- Seadistage saelindi juhik (5) saelaua (7) ja masinakandmiku (16) vahel u poolele kõrgusele.
- Vabastage kaanelukustid (10+13) ja avage küljekaas (11).
- Eemaldage paralleelpiiraja (26) juhtsiin vastupidises suunas (vt 9.2).
- Lõdvendage saelint (22) pingutuspolti (1) vastupäeva keerates.
- Võtke saelint (22) saelindirullidelt (2+8) ja saelaua (7) lõhikust välja.

- Pange uus saelint (22) jälle keskel mõlema saelindirulli (2+8) peale. Saelindi (22) hambad peavad näitama saelaua suunas allapoole (joon 6).
- Pingutage saelint (22) (vt 9.4).
- Sulgege küljekaas (11) taas.
- Paigaldage seejärel uuesti paralleelpiiraja juhtsiin (vastavalt 9.2).

### 9.11. Lauasüdamikü vältjavahetamine (joon. 14)

Kulumise või kahjustumise korral tuleb lauasüdamik (6) ära vahetada, sest vastasel juhul valitseb kõrgendatud vigastusohu.

- Võtke kulunud lauasüdamik (6) ülespoole välja.
- Uue lauasüdamiku montaaž toimub vastupidises järjekorras.

### 9.12. Imuotsak (joon. 1b)

Lintsaag on varustatud laastude püüdmiseks imuotsakuga (20) 100/40mm.

Käituge seadet ainult sobiva imusüsteemiga. Kontrollige ja puhastage regulaarselt imukanaleid.

### 9.13. Tõukepulga hoidik (joon. 13)

Tõukepulga hoidik (48) on masina kandmikule eelmonteeritud. Mittekasutuse korral tuleb tõukepulka (27) alati tõukepulga hoidikus alal hoida.

## 10. Käsitsemine

### 10.1. Sisse-/väljalüliti (12) (Joon 16)

- Rohelist klahvi „I“ vajutades saab sae sisse lülitada.
- Sae uuesti väljalülitamiseks tuleb vajutada punast klahvi „0“.
- Lintsaag on varustatud alapingelülitiga. Voolukatkestuse korral tuleb lintsaag uuesti sisse lülitada.

### 10.2. Paralleelpiiraja (joon. 17)

- Suruge paralleelpiiraja (25) pingutuslooka (H) ülespoole.
- Lükake saelindist (22) vasakul või paremal olev paralleelpiiraja (25) juhtsiinile ja seadistage soovitud mõõdule.
- Suruge pingutuslooka (H) allapoole, et paralleelpiiraja (25) fikseerida.
- Tuleb pöörata tähelepanu sellele, et paralleelpiiraja (25) jookseb alati saelindiga (22) paralleelselt.

### 10.3. Kaldlõiked (joon. 2+12+19)

Võimaldamaks teha saelindi (22) suhtes paralleelseid kaldlõikeid, on võimalik saelauda (7) 0° - 45° ettepoole kallutada.

- Vabastage saelaua fiksaatorikäepide (21).
- Kallutage saelauda (7) ettepoole, kuni kraadiskaalal (52) on seadistatud soovitud nurgamõõt.
- Pingutage fiksaatorikäepide (21) taas kinni.

**TÄHELEPANU:** Kallutatud saelaua (7) korral tuleb paigaldada paralleelpiiraja (25) töösuunas saelindist (22) paremale. Sedasi välditakse töödetalli äralibisemist.

## 11. Töötamise informatsioon

Järgmised soovitusel on näited, kuidas lintsaage ohutult kasutada.

Järgmised ohutud töömeetodid peaks olema abiiks ohutuks töötamiseks. Neid ei saa rakendada kohasena täielikult ja muutmata kujul igas olukorras. Need ei saa aidata iga võimaliku ohtliku olukorra puhul ja neid peab ettevaatlikult tõlgendama.

- Suletud ruumides töötades, ühendage masin imesseadmega.
- Kui masin ei tööta (näiteks pärast töö lõppu), lõdvendage saelinti. Kinnitage masina külge järgmise kasutaja jaoks meeldetuletus saelindi pingutamise kohta.
- Koguge kasutamata saelindid kokku ja hoidke neid kaitstuna kuivas kohas. Enne kasutamist kontrollige, et poleks kahjustusi (sisselõikeid, mõrasid). Ärge kasutage vigaseid saelinte!
- Saelintidega käsitsi tehtavate toimingute ajal kandke sobivaid kindaid. Enne töö alustamist peavad kõik kaitse- ja ohutusseadmed olema kindlalt masinale paigaldatud.
- Kunagi ärge puhastage saelindi liikumise ajal saelinti ega saelindijuhti käsitsi harjaga ega kaabitsaga. Vaigused saelindid kahjustavad tööohutust ja neid tuleb regulaarselt puhastada.
- Enese kaitsmiseks kandke kaitseprille ja kuulmiskaitset. Kui teie juuksed on pikad, kandke juuksevärku. Rullige lotendavad varrukad üles küünarnukist kõrgemale.
- Töötamise ajal paigutage saelindijuht toorikule nii lähedale kui võimalik.
- Tagage tööalal ja masina ümbruses piisav valgustus.
- Diagonaallõigete jaoks asetage saepink vastavasse asendisse ja juhtige toorik vastu seina.
- Kitsaid toorikuid käsitsi ette andes, kasutage lükamispulka.
- Seadke saelaud kaldlõigete jaoks vastavasse positsiooni ja juhtige töödetalli paralleelpiiraja vastas.
- Seadke saelaud kalasabakujuliste piide ja tappide või kiilude lõikamiseks nurgaskaalal vastavasse positsiooni.
- Lükake töödetalli kaarjate ja ebaregulaarsete lõigete korral mõlema käega suletud sõrmedega ühtlaselt ettepoole. Hoidke kätega töödetalli ohutust piirkonnast kinni.
- Kasutage korduvate kaarjate, ebaregulaarsete lõigete teostamiseks abišabloone.
- Ümarate vormide lõikamisel tagage, et toorik ei veere.

**TÄHELEPANU!** Me soovime pärast igakordset uuesti seadistamist proovilõige teha, et seadistatud mõõdud üle kontrollida.

- Kõigil lõikamisprotseduuridel tuleb ülemine saelindijuht (5) võimalikult töödetalli lähedale seada (vt 9.5).
- Töödetalli tuleb juhtida alati mõlema käega ja hoida saelaulal (7) lapiti. Nii välditakse saelindi (22) kinni kiilumist.
- Ettenihe peaks toimuma alati ühtlase survega, mis on just piisav, et saelint lõikab probleemideta läbi materjali, kuid ei blokeeru.
- Kasutage paralleelpiiraja (25) alati kõigil lõikamisprotseduuridel, milleks seda kasutada saab.
- Parem on teostada lõige ühe töökäiguga kui mitmes lõigus, mis nõuavad võib-olla töödetalli tagasitõmbamist. Kui tagasitõmbamist ei saa sellest hoolimata vältida, siis tuleb lintsaag eelnevalt väl-

ja lülitada. Tõmmake töödetaile tagasi alles pärast saelindi (22) seiskumist.

- Saagimisel tuleb juhtida töödetaile alati selle pikima küljega.

**TÄHELEPANU!** Kitsaste töödetaile töötlemisel tuleb kasutada tingimata tõukepulka. Tõukepulka (27) tuleb alati selleks ettenähtud konksu (48) otsas sae küljel käepäraselt alal hoida.

### 11.1. Pikilõigete teostamine (joon. 20)

Seejuures lõigatakse töödetaile selle pikisuunas läbi.

- Seadistage paralleelpiiraja (25) saelindi (22) vasa kül küljel (kui võimalik) soovitud laiusele.
- Langetage saelindi juhik (4) töödetailele. (vt 9.5)
- Lülitage saag sisse. (vt 10.1)
- Suruge töödetaile ühte kanti parema käega vastu paralleelpiirajat (25), mil lame külj toetub saelauale (7).
- Lükake töödetaile ühtlase ettenihkega mööda paralleelpiirajat (25) saelindi (22) sisse.
- Tähtis: Pikad töödetaile tuleb lõikamisprotseduuril lõpus allavajumise vastu kindlustada (nt vee-püstjalaga).

### 11.2. Kaldlõigete teostamine (joon. 19)

- Seadistage saelaud soovitud nurgale (vt 10.3).
- Viige lõige 11.1 all kirjeldatud viisil läbi.

Pöörake kaldlõigete puhul tähelepanu sellele, et kasutate paralleelpiiraja ainult saelindist paremal.

### 11.3. Vabakäelõiked (joon. 21)

Lintsae tähtsaimaks tunnuseks on kõverate ja raadiuste probleemideta lõikamine.

- Langetage saelindi juhik (5) töödetailele. (vt 9.5)
- Lülitage saag sisse.
- Suruge töödetaile tugevasti saelauale (7) ja lükake aeglaselt saelindi sisse.
- Paljudel juhtudel on abiks kõverad ja nurgad umbes 6 mm joonest eemal jämedalt välja lõigata.
- Kui peate saagima kõveraid, mis on kasutatava saelindi jaoks liiga kitsad, siis tuleb saagida kõvera esiküljeni abilõiked nii, et neist tekivad lõpliku raadiuse väljasaagimisel puidujätmed.

## 12. Transport

Ümberpaigutamise või transportimise ajal peab masin paiknema oma raamil või raamiplaadil. Kunagi ei tohi paigast liigutada masinat, mis toetub ohutus-seadmetel, seadistamiskangidel või saelaual.

Transportimise ajal peab saelindi kaitse olema kõige madalamal tasemel ja laua lähedal. Kunagi ärge tõstke laua peal! Transportimise ajal ühendage masin vooluvõrgust lahti.

## 13. Puhastamine ja Hooldus

**HOIATUS!** Tõmmake enne igasuguseid seadistamisi, korrashoiutõid ja parandamisi võrgupistik välja!

### Puhastamine

Hoidke kaitseadised, õhupilud ja mootori korpus võimalikult tolmu- ning mustusevabad. Hõõruge sea-

de puhta lapiga üle või puhuge madala rõhuga suuruõhuga puhtaks.

Me soovime seadet vahetult pärast igakordset kasutamist puhastada.

### Hooldus

Seadme sisemuses ei leidu edasisi hooldatavaid detaile.

### Hooldusteave

Tuleb tähele panna, et selle toote korral esineb kasutamisel tulenevaid või loomulikke kulumisilminguid järgmistel detailidel ning neid detaile käsitletakse kulumatejalina.

Kuluosad\*: Lõika, lauakomplekt, liugur koos baariga

\* ei pruugi tingimata tarnekomplektiga kaasas olla!

## 14. Ladustamine

Ladustage seadet ja tarvikuid pimedas, kuivas, külmumiskindlas ning lastele kättesaamatus kohas. Optimaalne ladustamistemperatuur on 5 ja 30°C vahel. Säilitage elektritööriista originaalpakendis.

Katke elektritööriist kinni, et seda tolmu või niiskuse eest kaitsta.

Säilitage käsitsemiskorraldust tööriista juures.

## 15. Elektriühendus

Installeeritud elektrimootor on käitusvalmis kujul külge ühendatud. Ühendus vastab asjaomastele VDE ja DIN nõuetele. Kliendipoolne võrguühendus ja kasutatav pikendusjuhe peavad nendele eeskirjadele vastama.

### Tähtsad juhised

Mootor lülitub selle ülekoormamisel iseseisvalt välja. Pärast mahajahtumisaega (ajaliselt erinev) saab mootori jälle sisse lülitada.

### Kahjustatud elektriühendusjuhe

Elektriühendusjuhtmetel tekivad sageli isolatsioonikahjustused.

### Nende põhjusteks võivad olla:

- Survekohad, kui ühendusjuhtmed veetakse läbi akende või uksevahede.
- Murdekohad ühendusjuhtme asjatundmatu kinnitamise või vedamise tõttu.
- Sisselõikekohad ühendusjuhtmetest ülesõitmisest tõttu.
- Isolatsioonikahjustused seinapistikupesast väljarebimise tõttu.
- Praod isolatsiooni vananemise tõttu.

Selliselt kahjustatud elektriühendusjuhtmeid ei tohi kasutada ja on isolatsioonikahjustuste tõttu eluohtlikud.

Kontrollige elektriühendusjuhtmed regulaarset kahjustuste suhtes üle. Pidage silmas, et ülekontrollimisel pole ühendusjuhe võrku ühendatud.

Elektriühendusjuhtmed vastavad asjaomastele VDE ja DIN nõuetele. Kasutage ainult tähisega ühendusjuhtmeid: H05VV-F

Ühenduskaabli trükitud tüübitähis on eeskirjaga

kohustuslik.

### Vahelduvvoolumootor

- Võrgupinge peab olema 230 - 240 V~.
- Kuni 25 m pikkused pikendusjuhtmed peavad olema ristlõikega 1,5 ruutmillimeetrit.

Elektrilase varustuse ühendamist ja remonti tohib teostada ainult elektrispetsialist.

### Küsimuste korra esitage palun järgmised andmed:

- mootori vooluliik
- masina tüübisildi andmed
- mootori tüübisildi andmed

## 16. Utiliseerimine ja taaskäitus

### Transpordipakendi utiliseerimine

Pakend kaitseb seadet transpordikahjustuste eest. Pakendusmaterjalid on reeglina keskkonnasõbralikud ja utiliseerimistehniliste vaatepunktide kohaselt välja valitud ning seetõttu taaskäideldavad. Pakendi tagasisuunamine materjaliringlusse säästab tooraineid ja vähendab jäätmete teket.

Pakendi osad (nt kiled, Styropor®) võivad olla lastele ohtlikud. Valitseb lämbumisoht! Säilitage pakendi osi väljaspool laste käeulatust ja utiliseerige need võimalikult kiiresti.

### Vanad seadmed ei kuulu olmeprügisse!



Sümbol viitab sellele, et antud toodet ei tohi kasutatud elektri- ja elektroonikaseadmete direktiivi (2012/19/EL) ning siseriiklike seaduste kohaselt utiliseerida koos olmeprügiga. Kõnealune toode tuleb selleks ettenähtud kogumispunktis ära anda. See võib toimuda nt tagastamisega sarnase toote ostmisel või kasutatud elektri- ja elektroonikaseadmeid taaskäitlevas pädevas kogumispunktis äraandmisega. Asjatundmatu ümberkäimine kasutatud seadmetega võib potentsiaalselt ohtlike ainete tõttu, nagu need sageli kasutatud elektri- ja elektroonikaseadmetes sisalduvad, keskkonnale ning inimeste tervisele negatiivset mõju avaldada. Lisaks annate toote asjakohase utiliseerimisega oma panuse loodusressursside efektiivsesse kasutusse. Kasutatud seadmete kogumispunktide kohta saate informatsiooni kohalikust linnavalitsusest, avalik-õiguslikest utiliseerimisasutustest, kasutatud elektri- ja elektroonikaseadmetega utiliseerimisega tegelevatest asutustest või oma prügiveoettevõttest.

## 17. Rikete kõrvaldamine

Rike	Võimalik põhjus	Kõrvaldamine
Mootor ei talitle	Mootor, kaabel või pistik defektne, kaitsmed läbi põlenud Korpusekaas avatud (lõpplüüti)	Laske masin spetsialistil üle kontrollida. Ärge remontige mootorit kunagi ise. Oht! Kontrollige kaitsmeid, vaj. vahetage välja. Sulgege täpselt korpusekaas
Mootor käivitub aeglaselt ega saavuta töökiirust.	Pinge liiga madal, mähised kahjustatud, kondensaator läbi põlenud	Laske elektrivarustusevõttel pinget kontrollida. Laske spetsialistil mootorit kontrollida. Laske kondensaator spetsialistil välja vahetada.
Mootor teeb liiga palju müra	Mähised kahjustatud, mootor defektne	Laske spetsialistil mootorit kontrollida.
Mootor ei saavuta täit võimsust.	Võrguseadme vooluahelad üle koormatud (lambid, teised mootorid jms)	Ärge kasutage samas vooluahelas teisi seadmeid või mootoreid.
Mootor kuumeneb kergesti üle.	Mootori ülekoormamine, mootori ebapiisav jahutus	Vältige lõikamisel mootori ülekuumenemist, eemaldage mootorilt tolm, et oleks tagatud mootori optimaalne jahutus.
Saelõige on krobeline või laineline	Saeketas nüri, hambakuju ei sobi materjali paksusele	Teritage saeketas üle või vastavalt kasutage sobivat saeketast.
Töödetail rebeneb või killuneb	Lõikesurve liiga suur või saeketas rakenduse jaoks ebasobiv	Kasutage sobivat saeketast.
Saelint jookseb kõrvale	Juhik halvasti seadistatud Vale saelint	Seadistage saelindi juhikut vlt käsitsuskorraldusele Valige saelint vlt käsitsuskorraldusele
Töötamisel puidul põlemisplekid	Saelint nüri Vale saelint	Vahetage saelint välja Valige saelint vlt käsitsuskorraldusele
Saelint kiilub töötamisel kinni	Saelint nüri Saelint vaigune Juhik halvasti seadistatud	Vahetage saelint välja Puhastage saelint Seadistage saelindi juhikut vlt käsitsuskorraldusele

## Turinys:

1. Įžanga	216
2. Įrenginio aprašymas	216
3. Komplektacija	217
4. Naudojimas pagal paskirtį	217
5. Svarbūs nurodymai	217
6. Techniniai duomenys	219
7. Liekamieji pavojai	219
8. Prieš pradėdant eksploatuoti	220
9. Montavimas	220
10. Valdymas	222
11. Eksploatavimo informacija	222
12. Transportavimas	223
13. Valymas ir Techninė priežiūra	224
14. Laikymas	224
15. Elektros prijungimas	224
16. Utilizavimas ir pakartotinis atgavimas	224
17. Sutrikimų šalinimas	225

## Puslapis:

## Simbolių ant įrenginio aiškinimas

	<p>Beware! Pavojus gyvybei, pavojus susižeisti ar sugadinti įrankį atveju nesilaikymo!</p>
	<p>Prieš eksploatacijos pradžią perskaitykite naudojimo instrukciją ir saugos nurodymus bei jų laikykitės!</p>
	<p>Užsidėkite apsauginius akinius!</p>
	<p>Naudokite klausos apsaugą!</p>
	<p>Susidarius dulkių, naudokite kvėpavimo apsaugą!</p>
	<p>Dėmesio! Pavojus susižaloti! Nekiškite rankų į judančią pjūklo juostą!</p>
	<p>Mūvėti apsaugines pirštines.</p>
	<p>Saugokitės! Prieš įrengdami, valymas, pakeitimus, priežiūrai, laikymui ir transportavimui išjunkite ir atjunkite jį.</p>
	<p>Pjūklo juostos kryptis</p>

## 1. Įžanga

### Gamintojas:

scheppach  
Fabrikation von Holzbearbeitungsmaschinen GmbH  
Günzburger Straße 69  
D-89335 Ichenhausen

### Gerbiamas kliente,

mes linkime Jums daug džiaugsmo ir didelės sėkmės dirbant su nauju įrenginiu.

### Nurodymas

Pagal galiojantį Atsakomybės už gaminį įstatymą šio įrenginio gamintojas neatsako už žalą, kuri atsiranda šiame įrenginyje arba dėl jo:

- netinkamai naudojant,
- nesilaikant naudojimo instrukcijos,
- remontuojant tretiesiems asmenims, neįgaliesiems specialistams,
- montuojant ir keičiant neoriginalias atsargines dalis,
- naudojant ne pagal paskirtį,
- sugedus elektros įrangai, nesilaikant elektrai keliamai reikalavimų ir VDE nuostatų 0100, DIN 57113 / VDE0113.

### Atkreipkite dėmesį

Prieš montuodami ir pradėdami eksploatuoti perskaitykite visą naudojimo instrukcijos tekstą.

Ši naudojimo instrukcija turi Jums palengvinti susipažinti su Jūsų elektros įrankiu ir jo naudojimo pagal paskirtį galimybėmis.

Naudojimo instrukcijoje pateikiami nurodymai, kaip su elektros įrankiu dirbti saugiai, tinkamai ir ekonomiškai bei kaip išvengti pavojų, sutaupyti remonto išlaidų, sutrumpinti elektrinio įrankio prastovos laikus bei padidinti patikimumą ir pailginti eksploatavimo trukmę.

Be šioje naudojimo instrukcijoje pateiktų saugos nuostatų, būtinai privalote laikytis elektros įrankio eksploatavimui galiojančių taisyklių.

Laikykite naudojimo instrukciją plastikiniame maišelyje, apsaugoję nuo purvo ir drėgmės prie elektros įrankio. Prieš pradėdami dirbti, visi operatoriai ją privalo perskaityti ir jos atidžiai laikytis. Prie elektros įrankio leidžiama dirbti tik asmenims, instruktuotiems, kaip jį naudoti ir informuotiems apie su tuo susijusius pavojus. Būtina laikytis reikalaujamo amžiaus cenzos.

Be šioje naudojimo instrukcijoje pateiktų saugos nurodymų ir specialių Jūsų šalies reikalavimų, būtina laikytis medžio apdirbimo mašinų eksploatavimui visuotinai pripažintų technikos taisyklių.

Mes neatsakome už nelaimingus atsitikimus arba pažeidimus, atsiradusius nesilaikant šios instrukcijos ir saugos nurodymų.

## 2. Įrenginio aprašymas (1-16 pav.)

1. Įtempimo varžtas
2. Viršutinis pjūklo juostos ritinėlis
3. Guminis paviršius
4. Pjūklo juostos apsauginis įtaisas
5. Pjūklo juostos kreipiamoji viršuje
6. Stalo plokštės įdėklas
7. Pjovimo stalas
8. Apatinis pjūklo juostos ritinėlis
9. Atraminė koja
10. Dangčio fiksatorius (apačioje)
11. Šoninis dangtis
12. Įj./išj. jungiklis
13. Dangčio fiksatorius (viršuje)
14. Viršutinio pjūklo juostos ritinėlio fiksavimo varžtas
15. Viršutinio pjūklo juostos ritinėlio nustatymo varžtas
16. Mašinos stovas
17. Tinklo laidas
18. Pasukimo segmentas
19. Variklis
20. Išsiurbimo atvamzdis
21. Pjūklo stalo fiksavimo rankena
22. Pjūklo juosta
23. Pjūklo juostos kreipiamosios nustatymo rankena
24. Pjūklo juostos kreipiamosios fiksavimo rankena
25. Lygiagrečioji atrama
26. Kreipiamasis bėgelis lygiagrečiai atramai
27. Stūmiklis
28. Raktas su vidiniu šešiabriauniu 3 mm
29. Raktas su vidiniu šešiabriauniu 6 mm
30. Veržliaraktis
31. Sparnuotasis varžtas (M6x12)
32. Poveržlė (6 mm)
33. Lūpos
34. Cilindrinis varžtas
35. Viršutinio atraminio guolio varžtas su vidiniu šešiabriauniu
36. Viršutinis atraminis guolis
37. Kreipiamasis ritinėlis, viršuje.
38. Viršutinio kreipiamojo ritinėlio varžtas su vidiniu šešiabriauniu
39. Tvirtinimo laikiklis (viršuje)
40. Viršutinio tvirtinimo laikiklio varžtas su vidiniu šešiabriauniu (2x)
41. Apatinio atraminio guolio varžtas su vidiniu šešiabriauniu
42. Apatinis atraminis guolis
43. Apatinio tvirtinimo laikiklio varžtas
44. Pjūklo juostos apsauga
45. Kreipiamojo ritinėlio varžtas su vidiniu šešiabriauniu (apačioje)
46. Kreipiamasis ritinėlis, apačioje
47. Tvirtinimo laikiklis (apačioje)
48. Stūmiklio laikiklis
49. Varžtas (pjūklo stalo reguliavimas)
50. Veržlė (pjūklo stalo reguliavimas)
51. Skalės rodyklė
52. Laipsnių skalė



### 3. Komplektacija

- Atidarykite pakuotę ir atsargiai išimkite įrenginį.
- Nuimkite pakavimo medžiagą ir ištraukite pakavimo / transportavimo fiksatorius (jei yra).
- Patikrinkite, ar komplekte viskas yra.
- Patikrinkite įrenginį ir priedus, ar transportuojant jie nebuvo pažeisti.
- Jei įmanoma, saugokite pakuotę, kol nepasibaigs garantinis laikotarpis.

#### DĖMESIO

Įrenginys ir pakavimo medžiagos nėra vaikų žaislas! Vaikams su plastikiniais maišeliais, plėvelėmis ir mažomis dalimis žaisti draudžiama! Pavojus praryti ir uždusti!

- Juostinis pjūklas / Pjovimo juosta (iš anksto įdiegta)
- Pjovimo stalas
- Stūmiklis
- Lygiagrečioji atrama
- Kreipiamasis bėgelis lygiagrečiai atramai
- Veržliaraktis SW 10/8
- Raktas su vidiniu šešiabriauniu SW 3/6
- Maišelis
- Originali naudojimo instrukcija

### 4. Naudojimas pagal paskirtį

Juostinis pjūklas skirtas medienai arba į medieną panašioms ruošiniams pjauti. Apvalias medžiagas leidžiama pjauti tik su tinkamais laikiniais įtaisais.

Įrenginį leidžiama eksploatuoti tik pagal paskirtį. Bet koks kitoks naudojimas laikomas ne pagal paskirtį. Už dėl to patirtą žalą arba patirtus bet kokius sužalojimus atsako naudotojas / operatorius, o ne gamintojas

Leidžiama naudoti tik įrenginiui tinkamas pjūklo juostas. Naudojimo pagal paskirtį dalis taip pat yra saugos nurodymų, montavimo instrukcijos ir naudojimo instrukcijoje pateiktų eksploatavimo nurodymų laikymasis.

Asmenys, kurie įrenginį valdo ir atlieka jo techninę priežiūrą, turi būti su juo susipažinę ir informuoti apie galimus pavojus. Be to, būtina tiksliai laikytis galiojančių nelaimingų atsitikimų prevencijos taisyklių.

Taip pat reikia laikytis kitų bendrųjų taisyklių iš darbo medicinos ir augumo technikos sričių.

Atlikus įrenginio modifikacijas, už su tuo susijusią žalą gamintojas neatsako.

Nors ir naudojant pagal paskirtį, galimi tam tikri liekamosios rizikos veiksniai. Dėl įrenginio konstrukcijos ir struktūros galimi tokie punktai:

- klausos sutrikdymas nenaudojant reikalingos klausos apsaugos.
- sveikatai kenksminga medžio dulkių emisija naudojant uždaroje patalpose.
- Nelaimingų atsitikimų pavojus patekus rankoms į neuždengtą įrankio pjovimo sritį.
- Pavojus susižaloti keičiant įrankį (pavojus įsipjauti).
- Pavojus, kai išmetami ruošiniai arba ruošinių dalys.
- Pirštų suspaudimas.

- Pavojus dėl atatrunkos.
- Ruošinio pavirtimas dėl nepakankamo ruošinio atraminio paviršiaus.
- Prisilietimas prie pjovimo įrankio.
- Šakų ir ruošinių dalių išmetimas.

Atkreipkite dėmesį į tai, kad mūsų įrenginiai nėra skirti naudoti komerciniams, amatiniais arba pramoniniams tikslams. Mes neteikiama garantijos, kai prietaisas naudojamas komercinėse, amatininkų arba pramoninėse įmonėse arba panašioms darbams.

### 5. Svarbūs nurodymai

**DĖMESIO!** Naudojant elektrinius įrankius, norint apsisaugoti nuo elektros smūgio, pavojaus susižaloti ir gaisro pavojaus, būtina imtis pagrindinių saugos priemonių. Prieš naudodami šį elektrinį įrankį, perskaitykite visus šiuos nurodymus ir laikykite saugos nurodymus saugioje vietoje.

#### Palaiykite savo darbo zonoje tvarką.

- 1 Laikykite savo darbo vieta turi būti švari
  - Dėl netvarkos darbo zonoje gali įvykti nelaimingų atsitikimų.
- 2 Atsižvelkite į aplinkos poveikį.
  - Saugokite elektrinius įrankius nuo lietaus.
  - Nenaudokite elektrinių įrankių drėgnoje arba šlapioje aplinkoje.
  - Pasirūpinkite geru darbo zonos apšvietimu.
  - Nenaudokite elektrinių įrankių ten, kur kyla gaisro arba sprogo pavojus.
- 3 Apsisaugokite nuo elektros smūgio.
  - Stenkitės nesiliesti prie įžemintų dalių (pvz., vamzdžių, radiatorių, elektrinių viryklių, šaldymo aparatų).
- 4 Žiūrėkite, kad kiti asmenys laikytųsi atokiau.
  - Neleiskite kitiems asmenims, ypač vaikams, liestis prie elektrinio įrankio arba kabelio. Žiūrėkite, kad jie būtų toliau nuo darbo zonos.
- 5 Laikykite nenaudojamus elektrinius įrankius saugioje vietoje.
  - Nenaudojamus elektrinius įrankius reikėtų padėti į sausą, aukščiau esančią arba rakinamą vietą vaikams nepasiekiamoje vietoje.
  - vietą vaikams nepasiekiamoje vietoje.
- 6 Neperkraukite elektrinio įrankio.
  - Nurodytame galios diapazone dirbsite geriau ir saugiau.
- 7 Naudokite tinkamą elektrinį įrankį.
  - Sunkiems darbams nenaudokite mažos galios elektrinių įrankių.
  - Nenaudokite elektrinio įrankio nenumatytiems tikslams. Pavyzdžiui, nenaudokite rankinio diskinio pjūklo medžių šakoms arba pliauskoms pjauti.
  - Nenaudokite elektrinio įrankio malkoms pjauti.
- 8 Vilkėkite tinkamus drabužius.
  - Nevilkėkite plačių drabužių arba papuošalų, kuriuos galėtų pagriebti judančios dalys.
  - Dirbant lakia rekomenduojama avėti neslidžiais batais.
  - Ant ilgų plaukų užsidėkite plaukų tinklėlį.
- 9 Naudokite apsaugines priemones.
  - Užsidėkite apsauginius akinius.
  - Dirbdami dulkėse, užsidėkite kvėpavimo kaukę.

- 10 prijunkite dulkių išsiurbimo įtaisą.
  - Jei dulkių išsiurbimo ir surinkimo įtaisų jungtys yra, įsitikinkite, kad jie yra prijungti ir tinkamai naudojami.
  - Eksploatuoti uždaroje patalpose apdirbant medieną, į medieną panašias medžiagas ir plastikus leidžiama tik su tinkama išsiurbimo sistema.
- 11 Nenaudokite kabelio tam neskirtiems tikslams.
  - Nenaudokite kabelio, norėdami ištraukti kištuką iš kištukinio lizdo. Apsaugokite kabelį nuo karščio, alyvos ir aštrių briaunų.
- 12 Pritvirtinkite ruošinį.
  - Ruošiniui pritvirtinti naudokite veržiklius arba spaustuvus. Taip jis bus saugiau laikomas nei Jūsų ranka ir įrenginį bus galima valdyti abiem rankomis.
  - Ilgiems ruošiniams reikia papildomos atramos (stalo, stovų ir t. t.), kad įrenginys neapvirtų.
  - Visada spauskite ruošinį tvirtai prie darbinio paviršiaus ir atramos, kad ruošinys nejudėtų ir nepersisuktų.
- 13 Venkite nestandartinės kūno padėties.
  - Stovėkite stabiliai ir visada išlaikykite pusiausvyrą.
  - Venkite nepatogių rankų padėčių, kuriose staiga nuslydus viena arba abi rankos paliestų pjūklo geležtę.
- 14 Kruopščiai prižiūrėkite savo įrankius.
  - Pjovimo įrankiai turi būti aštrūs ir švarūs, kad būtų galima dirbti geriau ir saugiau.
  - Laikykites tepimo ir įrankių keitimo nurodymų.
  - Reguliariai tikrinkite elektrinio įrankio prijungimo laidą ir, jei jis pažeistas, paveskite jį patikrinti pripažintam specialistui.
  - Reguliariai tikrinkite ilginamuosius laidus ir, jei jie pažeisti, juos pakeiskite.
  - Rankenos turi būti sausas, švarios ir ant jų neturi būti alyvos bei tepalo.
- 15 Ištraukite kištuką iš kištukinio lizdo.
  - Veikiant pjūklo geležtei, niekada nešalinkite atplaišų, skiedrų arba įstrigusių medžio dalių.
  - Kai nenaudojate elektrinio įrankio, prieš atlikdami jo techninę priežiūrą ir keisdami įrankius, pvz., pjūklo geležtę, grąžtą, frezą.
  - Jei pjaunant pjūklo geležtę blokuojama dėl per didelės pastūmos jėgos, išjunkite įrenginį ir atskirkite jį nuo tinklo. Išimkite ruošinį ir įsitikinkite, kad pjūklo geležtė laisvai juda. Įjunkite įrenginį ir pjaukite iš naujo su mažesne pastūmos jėga.
- 16 Nepalikite uždėtų įrankių raktų.
  - Prieš įjungdami patikrinkite, kad būtų pašalinti raktai ir nustatymo įrankiai.
- 17 Venkite neplanuoto paleidimo.
  - Įkišdami kištuką į kištukinį lizdą, įsitikinkite, kad jungiklis išjungtas.
- 18 Naudokite ilginamąjį kabelį išorės sričiai.
  - Naudokite lauke tik tam skirtus ir atitinkamai pažymėtus ilginamuosius kabelius.
  - Kabelio būgną naudokite tik išvynioję.
- 19 Visada būkite atidūs.
  - Žiūrėkite, ką darote. Pradėkite dirbti apgalvotai. Nenaudokite elektrinio įrankio nesusikoncentravę.

- 20 Patikrinkite elektrinį įrankį, ar nėra galimų pažeidimų.
  - Prieš tolesnį elektrinio įrankio naudojimą apsauginius įtaisus arba šiek tiek pažeistas dalis reikia kruopščiai patikrinti, ar jos nepriekaištingai ir pagal paskirtį veikia.
  - Patikrinkite, ar judančios dalys nepriekaištingai veikia ir nestringa, ar dalys nepažeistos.
  - Visos dalys turi būti tinkamai sumontuotos ir įvykdyti visas sąlygas, kad būtų užtikrintas nepriekaištingas elektrinio prietaiso eksploatavimas.
  - Atidaryto judančio apsauginio gaubto negalima užfiksuoti.
  - Pažeistus apsauginius įtaisus ir dalis pagal paskirtį turi suremontuoti arba pakeisti pripažintos specializuotos dirbtuvės, jei naudojimo instrukcijoje nenurodyta kitaip.
  - Pažeistus jungiklius reikia pakeisti klientų aptarnavimo tarnybos dirbtuvėse.
  - Nenaudokite netinkamų arba pažeistų jungiamųjų laidų.
  - Nenaudokite elektrinių įrankių, kurių jungiklis neįsijungia arba neišsijungia.
- 21 DĖMESIO!
  - Naudojant kitus įstatomus įrankius ir priedus, galima susižaloti..
- 22 Paveskite elektrinį įrankį suremontuoti kvalifikuotam elektrikui.
  - Šis elektrinis įrankis atitinka tam tikras saugos nuostatas. Remontuoti leidžiama tik kvalifikuotam elektrikui, naudojant originalias atsargines dalis. Kitais atvejais naudotojas gali patirti nelaimingų atsitikimų.

#### **Papildomi saugos nurodymai**

- Dėvėkite apsaugines pirštines atlikdami bet kokius juostinio pjūklo priežiūros darbus!
- Pjaunant apvalią arba nelygios formos medieną, reikia naudoti įtaisą, apsaugančią ruošinį nuo pasisukimo.
- Lentų vertikaliai pjovimui atlikti, jūs turite naudoti įrangą, kuri apsaugo apdirbamą ruošinį nuo atšokimo atgal.
- Norint tvirtai laikytis dulkių emisijos dydžių medienos apdirbimo metu bei užtikrinti saugų eksploatavimą, turi būti pajungtas dulkių išsiurbimo įrenginys su bent 20 m/s oro srauto greičiu.
- Perduokite saugumo instrukcijas visiems asmenims, dirbantiems su mašina.
- Nenaudokite pjūklo malkoms pjauti.
- Mašinoje yra įrengtas saugumo jungiklis, kad išvengti pakartotinio įrenginio paleidimo kritus elektros įtampai.
- Prieš pradėdami dirbti su įrenginiu, patikrinkite, ar įtampos duomenys ant prietaiso tipo plokštelės sutampa su maitinimo tinkle naudojama įtampa.
- Naudokite tik išvyniotą ritės kabelį.
- Asmenys, dirbantys su mašina, negali būti blaškomi pašaliniais dėsiais.
- Atkreipkite dėmesį į variklio ir juostinio pjūklo sukimosi kryptį.
- Ant mašinos esanti apsauginė įranga negali būti išmontuota arba sugadinta.
- Nepjaukite ruošinių, kurie yra per maži, kad galėtumėte juos saugiai išlaikyti rankoje.

- Niekada nešalinkite besimėtančių atplėšų, skiedrų ar užstrigusių medienos gabalų, kol juostinio pjūklo ašmenys juda.
- Tvirtai laikykitės atitinkamų nelaimingų atsitikimų prevencijos taisyklių ir kitų visuotinai priimtų saugumo standartų.
- Laikykitės Nelaimingų Atsitikimų Prevencijos ir Draudimo Asociacijos reikalavimų.
- Nustatykite reguliuojamus apsauginius įtaisus taip, kad jie būtų kuo arčiau ruošinio.
- ĮSPĖJIMAS! Apsaugokite ilgus ruošinius nuo nukrypimo sutvirtindami juos pjovimo proceso pabaigoje (pvz., ritės laikikliu ir t.t.)
- Transportuojant pjūklą, juostinio pjūklo apsauga (3) turi būti apatinėje padėtyje.
- Apsauginiai dangčiai negali būti naudojami transportavimo arba kitais netinkamais mašinos naudojimo tikslais.
- Deformuoti arba pažeisti juostiniai pjūklai negali būti naudojami.
- Pakeiskite susidėvėjusį stalo įdėklą.
- Niekada nepaleiskite mašinos, jei durlės, saugančios juostinį pjūklą, arba atskirianti apsauginę įrangą yra atvira.
- Įsitikinkite, kad jūs pasirenkate tinkamą juostinį pjūklą ir greitį ruošiniui pjauti.
- Nepradėkite juostinio pjūklo valymo darbų, kol pasitarasis visiškai nesustojo.
- Kai maži ruošiniai pjaunami tiesiai naudojant lygia-grečiąją atramą, reikia naudoti stūmiklį.
- Transportavimo metu juostinio pjūklo apsauginę įrangą turėtų būti žemiausioje padėtyje ir arti stalo.
- Nuožulniams pjūviams su nuožulnia plokštuma atlikti, skeliantysis kreiptuvas turi būti nustatytas žemutinėje stalo dalyje.
- Pjaunant apvalią medieną, turi būti naudojama tinkama fiksuojanti įrangą, kad apsaugoti ruošinį nuo sukimosi.
- Atskirianti apsauginę įrangą niekada negali būti naudojama kėlimui ir transportavimui.
- Įsitikinkite, kad jūs naudojate apsauginę juostinio pjūklo įrangą ir tinkamai ją sureguliuojate.
- Laikykitės savo rankas saugiu atstumu nuo juostinio pjūklo. Naudokite stūmimo lazdelę smulkiems pjūviams.
- Laikykitės stūmiklį jam numatytame laikiklyje įrenginyje, kad jį galėtumėte pasiekti normalioje darbinėje padėtyje ir jis visada būtų lengvai pasiekiamas.
- Normalioje darbinėje padėtyje operatorius yra priešais įrenginį.

**ĮSPĖJIMAS!** Eksploatuojant šis elektrinis įrankis sudaro elektromagnetinį lauką. Tam tikromis aplinkybėmis šis laukas gali veikti aktyvius arba pasyvius medicininius implantus. Norint sumažinti rimtų arba mirtinų sužalojimų pavojų, prieš naudojant elektrinį įtaisą, asmenims su mediciniais implantais rekomenduojame pasikonsultuoti su savo gydytoju arba medicininių implantų gamintoju.

## 6. Techniniai duomenys

<b>Kintamosios srovės variklis</b>	230 - 240 V ~ 50 Hz
<b>Galia vatais</b>	300W
<b>Greitis <math>n_0</math></b>	1400min <sup>-1</sup>
<b>Juostiniai pjūklai ilgis</b>	1490 mm
<b>Juostiniai pjūklai plotis</b>	3,5-12 mm
<b>Juostiniai pjūklai plotis maks.</b>	12 mm
<b>Pjovimo greitis</b>	880 m/min
<b>ruošinio aukštis</b>	0 - 100 mm
<b>ruošinio plotis</b>	195 mm
<b>Pjūklo stalo dydis</b>	313 x 302 x 25 mm
<b>Palenkiamas pjūklo stalas</b>	0° - 45°
<b>Maks. ruošinio dydis</b>	400 x 400 x 80 mm
<b>Svoris</b>	18 kg

### Galimi techniniai pakeitimai!

Ruošinio aukštis turi būti min. 3 mm, o plotis – 10 mm.

Triukšmo ir vibracijos vertės buvo nustatytos pagal EN 61029.

<b>Garso slėgio lygis <math>L_{pA}</math></b>	86,0 dB(A)
<b>Neapibrėžtis <math>K_{pA}</math></b>	3 dB
<b>Garso galios lygis <math>L_{WA}</math></b>	74,8 dB(A)
<b>Neapibrėžtis <math>K_{WA}</math></b>	3 dB

### Naudokite klausos apsaugą.

Dėl triukšmo galima prarasti klausą.

Apribokite susidarantį triukšmą ir vibraciją iki minimumo!

- Naudokite tik neprikaištingus įrenginius.
- Įrenginį reguliariai techniškai prižiūrėkite ir valykite.
- Pritaikykite savo darbo būdą įrenginiui.
- Neperkraukite įrenginio.
- Prireikus paveskite įrenginį patikrinti.
- Kai įrenginys nenaudojamas, jį išjunkite.

## 7. Liekamieji pavojai

Mašina buvo pagaminta vadovaujantis moderniais ir pripažintais saugumo reikalavimais ir taisyklėmis. Vis tik, kai kurie individualūs liekamieji pavojai gali egzistuoti dirbant su mašina.

- Besisukanti juostinio pjūklo geležtė gali sukelti traumų pavojų pirštams ir rankoms, jei apdirbamas ruošinys yra neteisingai tiekiamas.
- Medžio dulkių ir medienos skiedrų keliamas pavojus sveikatai. Visada dėvėkite asmeninę apsaugos įrangą, tokią kaip akiniai. Naudokite dulkių išsiurbimo įrangą.
- Traumos, patirtos dėl pažeistos juostinio pjūklo geležtės. Reguliariai tikrinkite juostinio pjūklo geležtės būseną.

- Traumų pavojus pirštams ir rankoms keičiant juostinio pjūklo geležtę. Dėvėkite tinkamas darbinės pirštines.
- Traumų pavojus nuo įsibėgėjančios juostinio pjūklo geležtės įjungus mašiną.
- Elektros srovės sukeltos traumos naudojant netinkamus arba pažeistus elektrinių jungčių laidus.
- Dėvėkite tik aptemptus drabužius. Nusiimkite žiedus, apyrankes ir kitus papuošalus. Norėdami apsaugoti ilgus plaukus, dėvėkite kepurę arba plaukų tinklėlį.
- Net ir laikantis visų saugumo priemonių, kai kurie plika akimi nepastebimi pavojai vis tiek gali egzistuoti.
- Liekamieji pavojai gali būti sumažinti laikantis "Svarbūs nurodymai", "Naudojimas pagal paskirtį" instrukcijų bei tvirtai laikantis viso valdymo instrukcijų vadovo.

## 8. Prieš pradėdant eksploatuoti

Įrenginį reikia pastatyti stabiliai, t. y. ant darbatalio arba tvirto rėmo. Šiam tikslui įrenginio kojoje yra tvirtinimo skylės. (15 fig.)

- Pjovimo stalas turi būti tinkamai sumontuotas
- Prieš pradėdant eksploatuoti reikia tinkamai sumontuoti visus dangčius ir saugos įtaisus.
- Pjūklo juosta turi laisvai judėti.
- Žiūrėkite, kad jau apdirbtoje medienoje nebūtų svetimkūnių, pvz., vinių arba varžtų ir t. t.
- Prieš aktyvindami jungiklį, įsitikinkite, ar pjūklo juosta tinkamai sumontuota ir judančios dalys lengvai juda.
- Prieš prijungdami įrenginį įsitikinkite, kad duomenys specifikacijų lentelėje sutampa su tinklo duomenimis.

## 9. Montavimas

### DĖMESIO!

Prieš atlikdami bet kokius pjūklo stalo techninės priežiūros, pertvarkymo ir montavimo darbus, visada ištraukite tinklo kištuką.

### Įrankiai surinkimui

1 inžinerinis raktas SW 10/13

1 raktas su vidiniu šešiabriauniu SW 3

1 raktas su vidiniu šešiabriauniu SW 6

Dėl pakavimo technikos pjūklo stalas nesumontuotas.

### 9.1. Pjūklo stalo montavimas (1-4 pav.)

- Atlaisvinę viršutinį (13) ir apatinį (10) dangčio fiksatorius, atidarykite šoninį dangtį (11). Naudodami 6 mm raktą su vidiniu šešiabriauniu (29), iš pradžių atfiksukite viršutinį dangčio fiksatorių (13), pasukdami jį prieš laikrodžio rodyklę. Po to atfiksukite apatinį dangčio fiksatorių (10), atsukdami jį prieš laikrodžio rodyklę.
- Nustatykite pasukimo segmentą ties 30°, atlaisvindami pjūklo stalo (21) fiksavimo rankeną (2 pav.).
- Kreipkite pjūklo stalą (7) pjūklo geležte (22).
- Prisukite pjūklo stalą (7) 4 šešiabriauniais varžtais M6x12 ir 4 fiksavimo poveržlėmis A6,4 prie pasukimo segmento (18). Priveržkite varžtus ne iki galo.

- Pasukite pjūklo stalą į 0° padėtį ir užfiksukite pjūklo stalo (21) fiksavimo rankeną.
- Ištiesinkite stalo plokštę lygiagrečiai su pjūklo geležte. Priveržkite 4 šešiabriaunius varžtus.
- Sėkmingai nustačius, šoninį dangtį (11) su apatiniu (10) ir viršutiniu (13) dangčio fiksatoriais vėl uždarykite atvirkštine kryptimi.
- Atlaisvinkite 3 šešiabriaunes veržles (X) maždaug 2 pasukimus ir perstumkite pasukimo segmentą su sumontuotu pjūklo stalu. Pjūklo juosta turi eiti stalo plokštės įdėklo (6) viduryje (3 pav.). Po to vėl tvirtai priveržkite 3 šešiabriaunes veržles (X) (4 pav.).

### 9.2. Kreipiamojo bėgelio lygiagrečiai atramai (26) montavimas ant stalo (7) (3 pav.)

- Įsukite 4 sparnuotuosius varžtus M6x12 (31) su poveržle (32) maždaug 5 mm į pjūklo stalą (7).
- Įstatykite kreipiamąjį bėgelį lygiagrečiai atramai (26), kol jis atsirems į stalą.
- Po to priveržkite 4 sparnuotąsias veržles.

### 9.3. Lygiagrečiosios atramos nustatymas (5 pav.)

- Uždėkite lygiagrečiąją atramą (25) ant kreipiamojo bėgelio (26) lygiagrečiai atramai pjūklo juostos kairėje pusėje ir ją gerai pritvirtinkite (žr. 10.2). Lygiagrečioji atrama dabar turi būti lygiagreti įpjovai pjūklo stale (7); pakoreguoti galima atlaisvinant cilindrinius varžtus (34). Tam reikia 4 mm rakto su vidiniu šešiabriauniu (neįeina į komplektaciją); nuimkite apsauginį gaubtelį (5.1 pav.).

### 9.3.1 Skalės nustatymas (5 pav.)

Prireikus skalę galima sureguliuoti ant kreipiamojo bėgelio lygiagrečiai atramai.

- Išilginę atramą pjūklo juostos kairėje uždėkite ant kreipiamojo bėgelio lygiagrečiai atramai.
- Išmatuokite 50 mm nuo pjūklo juostos iki lygiagrečiosios atramos. Padala ant lūpos (33) dabar turėtų būti ties 50 mm.
- Jei taip nėra, atlaisvinkite skalės varžtą su kryžmine išdroža (K) ir nustatykite jį ties 50 mm. Vėl priveržkite varžtą su kryžmine išdroža.

### 9.4. Pjūklo juostos įtempimas (1a pav.)

**DĖMESIO!** Esant ilgesnei pjūklo prastovai, pjūklo juostą reikia atpalaiduoti, t. y. prieš įjungiant pjūklą, reikia patikrinti pjūklo geležtės įtempį.

- Norėdami įtempti pjūklo juostą (22), pasukite įtempimo varžtą (1) pagal laikrodžio rodyklę. Tinkamą pjūklo juostos įtempį galima nustatyti šone pirštu paspaudžiant pjūklo juostą, maždaug viduryje tarp abiejų pjūklo juostos ritinėlių (2+8). Čia pjūklo juosta (22) turėtų įsispausti tik minimaliai (apie 1–2 mm).
- Pakankamai įtempta pjūklo juosta, ją spustelėjus, skamba kaip metalas.
- Jei pjūklo juostą ilgesnį laiką nebus naudojama, ją atpalaiduokite, kad ji nebūtų pertempta.

**DĖMESIO!** Esant per dideliame įtempiui, pjūklo juosta gali lūžti. **PAVOJUS SUSIŽALOTI!** Esant per mažam įtempiui, varomas pjūklo juostos ritinėlis (8) gali prisisukti, todėl pjūklo juosta sustos.

### 9.5 Pjūklo juostos nustatymas (1a+1b pav.)

**DĖMESIO!** Prieš nustatant pjūklo juostą, reikia tinkamai įtempti pjūklo juostą.

- Atlaisvinę viršutinį (13) ir apatinį (10) dangčio fiksatorius, atidarykite šoninį dangtį (11). Naudodami 6 mm raktą su vidiniu šešiabriauniu (28), iš pradžių atfiksukite viršutinį dangčio fiksatorių (13), pasukdami jį prieš laikrodžio rodyklę. Po to atfiksukite apatinį dangčio fiksatorių (10), atsukdami jį prieš laikrodžio rodyklę.
- Lėtai sukite pjūklo juostos ritinėlį (2) pagal laikrodžio rodyklę. Pjūklo juosta (22) turi judėti maždaug per vidurį ant pjūklo juostos ritinėlio (2). Jei taip nėra, reikia pakoreguoti viršutinio pjūklo juostos ritinėlio (2) posvyrio kampą.
- Jei pjūklo juosta (22) daugiau juda pjūklo juostos ritinėlio (2) galinės briaunos link, nustatymo varžtą (15) reikia pasukti prieš laikrodžio rodyklę.
- Atsukite viršutinio pjūklo juostos ritinėlio (14) fiksavimo varžtą.
- Apatinį pjūklo juostos ritinėlį (8) lėtai sukite ranka, kad patikrintumėte pjūklo juostos (22) padėtį.
- Jei pjūklo juosta (22) juda pjūklo juostos ritinėlio (2) priekinės briaunos link, nustatymo varžtą (15) reikia pasukti pagal laikrodžio rodyklę.
- Nustačius viršutinį pjūklo juostos ritinėlį (2), reikia patikrinti pjūklo juostos (22) padėtį ant apatinio pjūklo juostos ritinėlio (8). Pjūklo juosta (22) taip pat turėtų būti pjūklo juostos ritinėlio (8) viduryje. Jei taip nėra, dar kartą sureguliuokite viršutinio pjūklo juostos ritinėlio (2) posvyrį.
- Kol viršutinio pjūklo juostos ritinėlio (2) reguliavimas paveiks pjūklo juostos padėtį ant apatinio pjūklo juostos ritinėlio (8), pjūklo juostos ritinėlį reikia kelis kartus apsukti.
- Priveržkite viršutinio pjūklo juostos ritinėlio (14) fiksavimo varžtą.
- Sėkmingai nustačius, šoninį dangtį (11) su apatiniu (10) ir viršutiniu (13) dangčio fiksatoriais vėl uždarykite atvirkštine kryptimi.

### 9.6. Pjūklo juostos kreipiamosios nustatymas (6-9 pav.)

Tiek atraminius guolius (36 + 42), tiek kreipiamuosius ritinėlius (37 + 46) reikia nustatyti iš naujo kaskart, kai pakeičiate pjūklo juostą.

- Atlaisvinę viršutinį (13) ir apatinį (10) dangčio fiksatorius, atidarykite šoninį dangtį (11). Naudodami 6 mm raktą su vidiniu šešiabriauniu (28), iš pradžių atfiksukite viršutinį dangčio fiksatorių (13), pasukdami jį prieš laikrodžio rodyklę. Po to atfiksukite apatinį dangčio fiksatorių (10), atsukdami jį prieš laikrodžio rodyklę.
- Sėkmingai nustačius, šoninį dangtį (11) su apatiniu (10) ir viršutiniu (13) dangčio fiksatoriais vėl uždarykite atvirkštine kryptimi.

#### 9.6.1. Viršutinis atraminis guolis (36) (6 pav.)

- Atlaisvinkite viršutinio atraminio guolio (35) varžtą su vidiniu šešiabriauniu.
- Perstumkite atraminį guolį (36) tiek, kol jis nebelies pjūklo juostos (22) (maks. atstumas 0,5 mm).
- Vėl priveržkite viršutinio atraminio guolio (35) varžtą su vidiniu šešiabriauniu.

#### 9.6.2. Apatinio atraminio guolio (42) nustatymas (8 pav.)

- Išmontuokite pjūklo stalą analogiškai 9.1 atvirkštine kryptimi.
- Atlaisvinkite apatinio atraminio guolio (41) varžtą su vidiniu šešiabriauniu.
- Perstumkite apatinį atraminį guolį (42) tiek, kol jis nebelies pjūklo juostos (22) (maks. atstumas 0,5 mm).
- Vėl priveržkite apatinio atraminio guolio (41) varžtą su vidiniu šešiabriauniu.

#### 9.6.3. Viršutinių kreipiamųjų ritinėlių (37) nustatymas (6+7 pav.)

- Atlaisvinkite tvirtinimo laikiklio (40) varžtus su vidiniu šešiabriauniu.
- Perstumkite viršutinių kreipiamųjų ritinėlių (37) viršutinį tvirtinimo laikiklį (39), kol kreipiamųjų ritinėlių (37) priekinė briauna bus maždaug 1 mm už pjūklo juostos dantų pagrindo.
- Vėl priveržkite viršutinio tvirtinimo laikiklio (40) varžtus su vidiniu šešiabriauniu.
- Atlaisvinkite viršutinių kreipiamųjų ritinėlių (38) varžtus su vidiniu šešiabriauniu.
- Nustumkite kreipiamuosius ritinėlius (37) pjūklo juostos kryptimi!
- Dėmesio! Atstumas tarp kreipiamųjų ritinėlių (37) ir pjūklo juostos (22) gali būti maks. 0,5 mm.
- (Pjūklo juosta neturi įstrigti)
- Vėl priveržkite varžtus su vidiniais šešiabriauniais (38).
- Apsukite viršutinį pjūklo juostos ritinėlį (2) kelis kartus pagal laikrodžio rodyklę.
- Dar kartą patikrinkite viršutinių kreipiamųjų ritinėlių (38) nustatymą ir prireikus sureguliuokite.
- Prireikus sureguliuokite viršutinį atraminį guolį (36) (9.4.1).

#### 9.6.4. Apatinių kreipiamųjų ritinėlių (46) nustatymas (8+9 pav.)

- Išmontuokite pjūklo stalą (7).
- Atlaisvinkite apatinio tvirtinimo laikiklio (43) varžtą (veržliarakčiu SW 10).
- Perstumkite apatinių kreipiamųjų ritinėlių (46) apatinį tvirtinimo laikiklį (47), kol apatinių kreipiamųjų ritinėlių (46) priekinė briauna bus maždaug 1 mm už pjūklo juostos dantų pagrindo.
- Vėl priveržkite apatinio tvirtinimo laikiklio (43) varžtą.
- Atlaisvinkite apatinių kreipiamųjų ritinėlių (45) varžtus su vidiniu šešiabriauniu.
- Abu apatinius kreipiamuosius ritinėlius (46) stumkite pjūklo juostos kryptimi, kol atstumas tarp kreipiamųjų ritinėlių (46) ir pjūklo juostos (22) bus maks. 0,5 mm. (Pjūklo juosta neturi įstrigti)
- Vėl priveržkite apatinių kreipiamųjų ritinėlių (45) varžtus su vidiniais šešiabriauniais.
- Apsukite apatinį pjūklo juostos ritinėlį (8) kelis kartus pagal laikrodžio rodyklę.
- Dar kartą patikrinkite apatinių kreipiamųjų ritinėlių (46) nustatymą ir prireikus sureguliuokite.
- Prireikus sureguliuokite apatinį atraminį guolį (42) (9.4.2).

### 9.7. Viršutinės pjūklo juostos kreipiamosios (5) nustatymas (10 pav.)

- Atlaisvinkite pjūklo juostos kreipiamosios fiksavimo rankeną (24).
- Nuleiskite pjūklo juostos kreipiamąją (5), pasukdami pjūklo juostos kreipiamosios nustatymo rankeną (23), kuo arčiau (atstumas apie 2–3 mm) ant medžiagos, kurią reikia pjauti.
- Vėl priveržkite fiksavimo rankeną (24).
- Nustatymą reikia patikrinti arba nustatyti iš naujo prieš kiekvieną pjovimo procesą.

### 9.8. Pjūklo stalo (7) nustatymas ties 90° (11+12 pav.)

- Nustatykite viršutinę pjūklo juostos kreipiamąją (5) iki galo į viršų.
- Atleiskite pjūklo stalo (21) fiksavimo rankeną, pasukdami prieš laikrodžio rodyklę.
- Tarp pjūklo juostos (22) ir pjūklo stalo (7) įstatykite kampuotį. Kampuotis į komplektaciją neįeina.
- Pjūklo stalą (7) pasukdami pakreipkite tiek, kol su pjūklo juosta (22) bus tiksliai 90° kampas. Jei pjūklo stalo jau priglunda prie varžto (49) ir negalima nustatyti 90° kampo, atlaisvinkite veržlę (50) ir sutrumpinkite varžtą (49), pasukdami pagal laikrodžio rodyklę.
- Vėl priveržkite pjūklo stalo (21) fiksavimo rankeną, pasukdami pagal laikrodžio rodyklę.
- Prireikus atlaisvinkite veržlę (50).
- Reguluokite varžtą (49) tol, kol pjūklo stalo bus liečiamas apatinėje pusėje.
- Vėl priveržkite veržlę (50), kad užfiksuotumėte varžtą (49).
- Prireikus sureguliuokite skalės rodyklę (51) pagrindinėje skalėje (52) ties 0°. (11 pav.)

### 9.9. Kokią pjūklo juostą naudoti

Juostinio pjūklo juosta numatyta universaliam naudojimui. Rinkdamiesi pjūklo juostą, atkreipkite dėmesį į šiuos kriterijus:

- Siaura pjūklo juosta galima pjauti mažesniu spinduliui nei plačia.
- Plati pjūklo juosta naudojama, kai norima atlikti tiesų pjūvjį. Visų pirma, tai svarbu pjaunant medieną. Pjūklo juosta yra linkusi sekti medžio rievėmis ir taip šiek tiek nukrypti nuo norimos pjovimo linijos.
- Pjūklo juostos su smulkiais dantimis pjauna lygiau, tačiau tuo pačiu ir lėčiau nei pjūklo juostos su stambiais dantimis.

**DĖMESIO!** Niekada nenaudokite paslėptų arba įtrūkusių pjūklo juostų!

### 9.10. Pjūklo juostos keitimas (1a+1b+3+15 pav.)

- Nustatykite pjūklo juostos kreipiamąją (5) maždaug ties puse aukščio tarp pjūklo stalo (7) ir mašinos stovo (16).
- Atlaisvinkite dangčio fiksatorius (10+13) ir atidarykite šoninį dangtį (11).
- Išmontuokite kreipiamąjį bėgelį lygiagrečiai atramai (26) atvirkštine kryptimi (žr. 9.2).
- Atpalaiduokite pjūklo juostą (22) prieš laikrodžio rodyklę, pasukdami įtempimo varžtą (1).
- Nuimkite pjūklo juostą (22) nuo pjūklo juostos ritinėlių (2+8) ir išimkite pro tarpą pjūklo stalo (7).
- Naują pjūklo juostą (22) vėl uždėkite per vidurį ant abiejų pjūklo juostos ritinėlių (2+8). Pjūklo juostos (22) dantys turi būti nukreipti žemyn pjūklo stalo kryptimi (6 pav.).

- Įtempkite pjūklo juostą (22) (žr. 9.4).
- Vėl uždarykite šoninį dangtį (11).
- Po to vėl sumontuokite kreipiamąjį bėgelį lygiagrečiai atramai (pagal 9.2).

### 9.11. Stalo plokštės įdėklo keitimas (14 pav.)

Atsiradus susidėvėjimui arba pažeidimui, reikia pakeisti stalo plokštės įdėklą (6), kitaip kyla didesnis pavojus susižaloti.

- Išimkite susidėvėjusį stalo plokštės įdėklą (6) į viršų.
- Naujas stalo plokštės įdėklas montuojamas atvirkštine eilės tvarka.

### 9.12. Išsiurbimo atvamzdis (1b pav.)

Pjūklo juosta yra su pjuvenų išsiurbimo atvamzdžiu (20) 100/40 mm.

Eksploatuokite įrenginį tik su tinkamu išsiurbimo įtaisu. Reguliariai tikrinkite ir valykite išsiurbimo kanalą.

### 9.13. Stūmiklio laikiklis (13 pav.)

Stūmiklio laikiklis (48) iš anksto pritvirtintas prie mašinos stovo. Nenaudojamą stūmiklį (27) visada reikia iškšti į stūmiklio laikiklį.

## 10. Valdymas

### 10.1. Įjungimo / išjungimo jungiklis (12) (16 pav.)

- Paspaudus žalią mygtuką „I“, pjūklą galima įjungti.
- Norint vėl išjungti pjūklą, reikia paspausti raudoną mygtuką „0“.
- Juostinis pjūklas yra su apsaugos nuo pažemintosios įtampos jungikliu. Nutrūkus elektros srovės tiekimui, juostinį pjūklą reikia įjungti vėl.

### 10.2. Lygiagrečioji atrama (17 pav.)

- Paspauskite lygiagrečiosios atramos (25) įtempimo apkabą (H) į viršų.
- Uždėkite lygiagrečiąją atramą (25) kairėje arba dešinėje pusėje nuo pjūklo juostos (22) ant kreipiamąjo bėgelio lygiagrečiai atramai ir nustatykite ties norimu matmeniu.
- Paspauskite įtempimo apkabą (H) žemyn, kad užfiksuotumėte lygiagrečiąją atramą (25).
- Atkreipkite dėmesį į tai, kad lygiagrečioji atrama (25) visada judėtų lygiagrečiai su pjūklo juosta (22).

### 10.3. Įstrižiniai pjūviai (2+12+19 pav.)

Norint atlikti įstrižinius pjūvius lygiagrečiai su pjovimo juosta (22), juostinio pjūklo stalą (7) galima palenkti 0–45° į priekį.

- Atlaisvinkite pjūklo stalo fiksavimo rankeną (21).
- Juostinio pjūklo stalą (7) verskite į priekį, kol laipsnių skalėje (52) bus nustatytas pageidaujamas kampo matmuo.
- Vėl priveržkite fiksavimo rankeną (21).

**DĖMESIO!** Pavertus pjūklo stalą (7), lygiagrečiąją atramą (25) reikia sumontuoti darbine kryptimi pjūklo juostos (22) dešinėje. Taip ruošinys nenuslys.

## 11. Eksploatavimo informacija

Sekančios rekomendacijos yra pavyzdžiai, kaip saugiai eksploatuoti juostinius pjūklus.

Toliau nurodyti saugaus darbo ir eksploataavimo metodai yra laikomi saugumo etalonais. Tačiau jie gali būti ne visai tinkami ar pritaikomi kiekvienam konkrečiam atvejui. Jie negali apimti visų potencialių, pavojingų situacijų ir turi būti atsargiai interpretuojami.

- Darbo uždarose patalpose metu prijunkite mašinas prie išsiurbimo sistemos.
- Kuomet mašina nėra eksploatuojama, pvz. baigus darbą, atleiskite juostinio pjūklo įtempimą. Priklijuokite atitinkamą pastabą apie juostinio pjūklo įtempimą sekančiam šios mašinos operatoriui.
- Nenaudojami juostiniai pjūklai turi būti saugiai laikomi sausoje vietoje. Prieš kiekvieną kartą naudojant, patikrinkite juos dėl defektų (dantys, įtrūkimai). Nenaudokite pažeistų juostinių pjūklų!
- Dėvėkite tinkamas pirštines dirbdami su juostiniais pjūklais.
- Prieš pradėdami dirbti su įrenginiu, visa apsauginė ir saugos įranga turi būti sumontuota ant mašinos.
- Niekada nevalykite juostinio pjūklo arba jo kreiptuvo su rankiniu šepečiu arba grandikliu kol juostinis pjūklas dirba. Sakuoti juostiniai pjūklai sumažina eksploataavimo saugumą ir turi būti reguliariai valomi.
- Dėl jūsų pačių saugumo, dėvėkite apsauginius akinius ir ausų apsaugą dirbdami su mašina. Asmenys, nešiojantys ilgus plaukus, turi dėvėti plaukų tinklelius. Pasiraitokite palaidas rankoves virš alkūnių.
- Dirbant su prietaisu, visada laikykite juostinio pjūklo kreiptuvą kiek įmanoma arčiau apdirbamo ruošinio.
- Užtikrinkite pakankamą apšvietimą mašinos darbo vietoje ir aplink ją.
- Visada naudokite kreiptuvą tiesiems pjūviams atlikti, kad išvengtų apdirbamo ruošinio pasvyrimo arba nuslydimo.
- Naudokite stūmimo lazdelę apdirbant siaurus ruošinius su rankiniu tiekimu.
- Įstrižiams pjūviams pjūklo stalą nustatykite į atitinkamą padėtį ir kreipkite ruošinį ant lygiagrečiosios atramos.
- Norėdami išpjauti kregždutės uodegos formos dygius arba pleištus, pjūklo stalą nustatykite į atitinkamą padėtį kampų skalėje.
- Esant lanko formos ir netolygiems ruošinio pjūviams, stumkite abiem rankomis, užlenkę pirštus. Laikykite ruošinį abiem rankomis saugioje srityje.
- Pakartotinai atlikdami lanko formos, netolygius pjūvius, naudokite pagalbinį šabloną.
- Sutvirtinkite apdirbamą ruošinį nuo sukimosi, kai pjaunate apvalią medieną.

**DĖMESIO!** Naujai nustačius, kaskart rekomenduojame atlikti bandomąjį pjūvį, kad būtų patikrinti nustatyti matmenys.

- Visų pjovimo procesų metu viršutinę pjūklo juostos kreipiamąją (5) pristumkite kuo arčiau ruošinio (žr. 9.5).
- Ruošinį visada reikia kreipti abiem rankomis ir laikyti plokščiai ant juostinio pjūklo stalo (7). Taip pjūklo juosta (22) neįstrigs.
- Pastūma visada turi vykti tolygiai spaudžiant. Šio spaudimo kaip tik turi pakakti, kad pjūklo juosta be problemų pjautų medžiagą, tačiau neužsiblokuotų.
- Lygiagrečiąją atramą (25) visada naudokite visiems pjovimo procesams, kuriems ją ir galima naudoti.

- Pjūvį geriau atlikti vienu kartu, o ne keliomis pakopomis, kai gali prireikti ištraukti ruošinį. Jeigu vis dėlto reikia ištraukti atgal, tuomet iš pradžių išjunkite juostinį pjūklą. Ištraukite ruošinį atgal tik sustojus pjūklo juostai (22).
- Pjaunant ruošinį visada reikia kreipti ilgiausia puse.

**DĖMESIO!** Apdirbant siaurus ruošinius, būtina naudoti stūmiklį. Stūmiklį (27) visada laikykite netoliese ant tam skirto kablo (48) pjūklo pusėje.

### 11.1. Išilginių pjūvių atlikimas (20 pav.)

Tuo metu ruošinys perpjaunamas išilgine kryptimi.

- Nustatykite lygiagrečiąją atramą (25) pjūklo juostos (22) kairėje pusėje (jei įmanoma) pagal pageidaujama plotį.
- Pjūklo juostos kreipiamąją (5) nuleiskite ant ruošinio. (žr. 9.5)
- Įjunkite pjūklą. (žr. 10.1)
- Vieną ruošinio briauną dešiniąja ranka spauskite prie lygiagrečiosios atramos (25), tuo tarpu plokščioji pusė turi priglusti prie juostinio pjūklo stalo (7).
- Stumkite ruošinį į pjūklo juostą (22), tolygiai stumdami išilgai lygiagrečiosios atramos (25).
- Dėmesio! Apdirbant siaurus ruošinius, būtina naudoti stūmiklį. Stūmiklį visada laikykite netoliese ant tam skirto kablo pjūklo pusėje.

### 11.2. Įstrižinių pjūvių atlikimas (pav. 19)

- Nustatykite pjūklo stalą pageidaujama kampu (žr. 10.3).
  - Pjaukite, kaip aprašyta 11.1 punkte.
- Pjaudami įstrižai, atkreipkite dėmesį į tai, kad lygiagrečioji atrama būtų naudojama tik pjūklo juostos dešinėje.

### 11.3 Rankiniai pjūviai (21 pav.)

Vienas iš svarbiausių juostinio pjūklo požymių yra problemų nekeltantis kreivų ir spindulių pjovimas.

- Pjūklo juostos kreipiamąją (8) nuleiskite ant ruošinio. (žr. 9.5)
- Įjunkite pjūklą.
- Tvirtai spauskite ruošinį prie juostinio pjūklo stalo (7) ir lėtai įstumkite į pjūklo juostą.
- Daugeliu atveju bus naudinga, jei apytiksles kreives ir kampus išpjausite maždaug 6 mm atstumu nuo linijos.
- Jei turite pjauti kreives, kurios naudojamai pjūklo juostai yra per siauros, tokiu atveju turite atlikti pagalbinus pjūvius iki priekinės kreivės pusės, kad jie, pjaunant galutinius spindulius, būtų kaip medienos atliekos.

## 12. Transportavimas

Mašina gali būti keliama arba transportuojama tik laikant už korpuso arba korpuso plokštės. Niekada nekelkite mašinos laikydami už saugumo įtaisų, reguliavimo svirčių arba pjovimo stalo. Transportavimo metu pjūklo geležtės apsauga turi būti žemiausioje padėtyje ir arti stalo. Niekada nekelkite laikydami už stalo! Atjunkite mašiną nuo maitinimo šaltinio transportavimo metu.

## 13. Valymas ir Techninė priežiūra

**ĮSPĖJIMAS!** Prieš atlikdami bet kokius nustatymo, priežiūros ir remonto darbus, ištraukite tinklo kištuką!

### Valymas

Jei įmanoma, ant apsauginių įtaisų, variklio korpuso ir vėdinimo plyšiuose neturi būti dulkių ir nešvarumų. Esant mažam slėgiui, nuvalykite įrenginį švaria šluoste arba išpūskite suslėgtuoju oru.

Rekomenduojame įrenginį išvalyti iš karto po kiekvieno naudojimo.

### Techninė priežiūra

Įrenginio viduje nėra jokių kitų dalių, kurias reikia techniškai prižiūrėti.

### Aptarnavimo informacija

Reikia atsižvelgti į tai, kad atitinkamos šio produkto detalės priklausomai nuo naudojimo arba natūraliai nusidėvi, arba yra reikalingos kaip darbinė medžiaga. Besidėvinčios detalės\*: Pjūvis, stalo rinkinys, stumdomas lazdele

\* netiekiamos kartu su prietaisu!

## 14. Laikymas

Laikykite įrenginį ir jo priedus tamsioje, sausoje, apsaugotoje nuo šalčio ir vaikams nepasiekiamoje vietoje. Optimali laikymo temperatūra yra nuo 5 iki 30 °C.

Laikykite elektrinį įrankį originalioje pakuotėje.

Uždenkite elektrinį įrankį, kad apsaugotumėte jį nuo dulkių arba drėgmės.

Laikykite naudojimo instrukciją prie elektrinio įrankio.

## 15. Elektros prijungimas

Prijungtas elektros variklis yra parengtas naudoti. Jungtis atitinka tam tikras DE ir DIN nuostatas. Kliento tinklo jungtis ir naudojamas ilginamasis laidas turi atitikti šiuos reikalavimus.

### Svarbūs nurodymai

Esant variklio perkrovai, jis išsijungia savaime. Jam atvėsus (trukmė skirtinga), variklį galima įjungti vėl.

### Pažeistas elektros prijungimo laidas

Dažnai pažeidžiama elektros prijungimo laidų izoliacija.

### To priežastys gali būti:

- prispaudimo vietos, kai prijungimo laidai nutiesiami pro langus arba durų plyšius;
- sulenkimo vietos netinkamai pritvirtinus arba nutiesus prijungimo laidą;
- įpjovimo vietos pervažiavus prijungimo laidą;
- izoliacijos pažeidimai išplėšus iš sieninio kištukinio lizdo;
- įtrūkimai dėl izoliacijos senėjimo.

Tokių pažeistų elektros prijungimo laidų negalima naudoti ir dėl pažeistos izoliacijos jie yra pavojingi gyvybei.

Reguliariai tikrinkite, ar elektros prijungimo laidai nepažeisti. Atkreipkite dėmesį į tai, kad tikrinant prijungimo laidas nekabotų ant elektros srovės tinklo.

Elektros prijungimo laidai turi atitikti tam tikras VDE ir DIN nuostatas. Naudokite prijungimo laidus, pažymėtus: H05VV-F

Žyma tipo pavadinime prijungimo kabelyje yra privaloma.

### Kintamosios srovės variklis

- Tinklo įtampa turi būti 230 - 240 V~
- Ilginamųjų laidų iki 25 m ilgio skerspjūvis turi būti 1,5 kvadratinio milimetro.

Prijungti ir remontuoti elektros įrangą leidžiama tik kvalifikuotam elektrikui.

### Kilus klausimų, nurodykite tokius duomenis:

- variklio srovės rūšį;
- duomenis iš įrenginio specifikacijų lentelės;
- duomenis iš variklio specifikacijų lentelės.

## 16. Utilizavimas ir pakartotinis atgavimas

### Transportavimo pakuotės utilizavimas

Pakuotė saugo įrenginį nuo transportavimo pažeidimų. Paprastai pakavimo medžiagos yra parinktos pagal suderinamumą su aplinka ir tinkamumo utilizuoti aspektus, todėl jas galima perdirbti. Gražinus pakuotę į medžiagų cirkuliacijos ratą sutaupoma žaliavų ir sumažėja atliekų.

Pakuotės dalys (pvz., plėvelės, „Styropor®“) gali būti pavojingos vaikams. Pavojus uždusti! Laikykite pakuotės dalis vaikams nepasiekiamoje vietoje ir jas kuo skubiau utilizuokite.

### Nemeskite senų prietaisų į buitines atliekas!



Šis simbolis rodo, kad pagal Direktyvą dėl elektros ir elektroninės įrangos atliekų (2012/19/ES) ir nacionalinius įstatymus šio gaminio negalima mesti į buitines atliekas. Šį gaminį reikia atiduoti į tam numatytą surinkimo punktą. Tai galima, pvz., atlikti perkant atiduodant panašų gaminį arba pristatant į įgaliotą surinkimo vietą, kurioje paruošiami seni elektriniai ir elektroniniai prietaisai. Netinkamai elgiantis su senais prietaisais, dėl potencialiai pavojingų medžiagų, kurių dažnai būna senuose elektriniuose ir elektroniniuose prietaisuose, galimas neigiamas poveikis aplinkai ir žmonių sveikatai. Be to, tinkamai utilizuodami šį gaminį, prisidėsite prie efektyvaus natūralių išteklių panaudojimo. Informacijos apie senų prietaisų surinkimo punktus Jums suteiks miesto savivaldybėje, viešojoje utilizavimo įmonėje, įgaliotame senų elektrinių ir elektroninių prietaisų utilizavimo punkte arba Jūsų atliekas išvežančioje bendrovėje.



## 17. Sutrikimų šalinimas

Sutrikimas	Galima priežastis	Ką daryti
Variklis neveikia	Pažeistas variklis, kabelis arba kištukas, perdegę saugikliai  Korpuso dangtis atidarytas (galinis jungiklis)	Paveskite įrenginį patikrinti specialistui. Niekada neremontuokite variklio patys. Pavojus! Patikrinkite saugiklius, prireikus juos pakeiskite. Tiksliai uždarykite korpuso dangtį.
Variklis lėtai pasileidžia ir nepasiekia darbinio greičio.	Per žema įtampa, pažeistos apvijos, perdegęs kondensatorius.	Paveskite įtampą patikrinti elektros įmonei. Paveskite variklį patikrinti specialistui. Paveskite kondensatorių pakeisti specialistui.
Variklis skleidžia per daug triukšmo.	Pažeistos apvijos, sugedęs variklis.	Paveskite variklį patikrinti specialistui.
Variklis nepasiekia visos galios	Tinklo sistemoje perkrautos srovės grandinės (lemputės, kiti varikliai ir t. t.)	Toje pačioje srovės grandinėje nenaudokite kitų įrenginių arba variklių.
Variklis šiek tiek perkais-ta.	Variklio perkrova, nepakankamai aušinamas variklis.	Apsisaugokite nuo variklio perkrovos pjaunant, nuvalykite nuo variklio dulkes, kad būtų užtikrinta optimali variklio galia.
Pjūvis yra šiurkštus arba banguotas.	Atšipusi pjūklo geležtė, medžiagos storiui netinkama dantų forma.	Pagaląskite pjūklo geležtę arba naudokite tinkamą pjūklo geležtę.
Ruošinys pleišėja arba skilinėja.	Per didelis spaudimas pjaunant arba netinkama naudoti pjūklo geležtę.	Naudokite tinkamą pjūklo geležtę.
Pasislenka pjūklo juosta	Blogai nustatyta kreipiamoji  Blogai nustatyta pjūklo juosta	Nustatykite pjūklo juostos kreipiamąją pagal naudojimo instrukciją Pasirinkite pjūklo juostą pagal naudojimo instrukciją
Gaisro žymės ant medienos dirbant	Atšipusi pjūklo juosta Blogai nustatyta pjūklo juosta	Pakeiskite pjūklo juostą Pasirinkite pjūklo juostą pagal naudojimo instrukciją
Dirbant stringa pjūklo juosta	Atšipusi pjūklo juosta Pjūklo juosta pasidengusi sakais Blogai nustatyta kreipiamoji	Pakeiskite pjūklo juostą Išvalykite pjūklo juostą Nustatykite pjūklo juostos kreipiamąją pagal naudojimo instrukciją

## Satura rādītājs:

## Lappuse:

1.	Ievads	228
2.	Lerīces apraksts	228
3.	Piegādes komplekts	228
4.	Paredzētajam mērķim atbilstoša lietošana	229
5.	Svarīgi norādījumi	229
6.	Specifikācijas	231
7.	Atlikušie riski	231
8.	Darbības pirms lietošanas sākšanas	232
9.	Montāža	232
10.	Lietošana	234
11.	Ar darbu saistīta informācija	234
12.	Transportēšana	234
13.	Tīrīšana un Apkope	235
14.	Glabāšana	236
15.	Pieslēgšana elektrotīklam	236
16.	Likvidācija un atkārtota izmantošana	236
17.	Traucējumu novēršana	237

## Simbolu, kas atrodas uz ierīces, skaidrojums

	<p>Svarīgi! Bīstami dzīvībai, ievainojumiem vai bojājumiem ar rīku, risks neatbilstības!</p>
	<p>Pirms lietošanas sākšanas izlasiet un ievērojiet lietošanas instrukciju un drošības norādījumus!</p>
	<p>Lietojiet aizsargbrilles!</p>
	<p>Lietojiet ausu aizsargus!</p>
	<p>Rodoties putekļiem, lietojiet elpošanas masku!</p>
	<p>Ievērībai! Savainošanās risks! Neaiztieciet strādājošu zāģa lenti!</p>
	<p>Valkājiet aizsargcimdus.</p>
	<p>Uzmanies! Pirms uzstādīšanas, tīrīšanas, izmaiņām, uzturēšanu, glabāšanu un transportēšanu izslēdziet un atvienojiet to.</p>
	<p>Zāģa lentes virziens</p>

## 1. Ievads

### Ražotājs:

scheppach  
Fabrikation von Holzbearbeitungsmaschinen GmbH  
Günzburger Straße 69  
D-89335 Ichenhausen

### Godātais klient!

Vēlam prieku un izdošanos, strādājot ar Jūsu jauno ierīci.

### Norādījums!

Šīs ierīces ražotājs saskaņā ar piemērojamo Vācijas Likumu par atbildību par ražojumiem nav atbildīgs par zaudējumiem, kas rodas šai ierīcei vai šīs ierīces dēļ saistībā ar:

- nepareizu lietošanu,
- lietošanas instrukcijas neievērošanu,
- trešo personu, nepilnvarotu speciālistu veiktu remontu,
- neoriģinālo rezerves daļu montāžu un nomaiņu,
- paredzētajam mērķim neatbilstošu lietošanu,
- elektroiekārtas atteici, neievērojot elektrības noteikumus un VDE noteikumus 0100, DIN 57113/ VDE0113.

### Levērojiet!

Pirms montāžas un lietošanas sākšanas izlasiet visu lietošanas instrukcijas tekstu.

Šai lietošanas instrukcijai ir jāpalīdz Jums iepazīt elektroierīci un izmantot tās izmantošanas iespējas atbilstoši paredzētajam mērķim.

Lietošanas instrukcijā ir sniegti svarīgi norādījumi par drošu, pareizu un ekonomisku darbu ar elektroinstrumentu, lai izvairītos no riskiem, ietaupītu remonta izdevumus, samazinātu dīkstāves laikus un palielinātu elektroinstrumenta uzticamību un darbību.

Papildus šīs lietošanas instrukcijas drošības noteikumiem noteikti jāievēro attiecīgajā valstī piemērojamie noteikumi par elektroinstrumenta lietošanu.

Glabājiet lietošanas instrukciju pie elektroinstrumenta plastmasas maisiņā, sargājot no netīrumiem un mitruma. Pirms darba sākšanas tā jāizlasa un rūpīgi jāievēro ikvienam operatoram. Ar elektroinstrumentu drīkst strādāt tikai personas, kas pārzina elektroinstrumenta lietošanu un ir instruētas par ar to saistītajiem riskiem. Jāievēro noteiktais minimālais vecums. Līdztekus šajā lietošanas instrukcijā sniegtajiem drošības norādījumiem un attiecīgās valsts īpašajiem noteikumiem jāievēro vispārattītie tehnikas noteikumi par kokapstrādes iekārtu lietošanu.

Mēs neuzņemamies atbildību par nelaimes gadījumiem vai zaudējumiem, kas rodas, ja neņem vērā šo instrukciju un drošības norādījumus.

## 2. Ierīces apraksts (1.-16 att.)

1. Savilcējskrūve
2. Augšējais zāģa lentes skriemelis
3. Gumijas virsma
4. Zāģa lentes aizsargierīce
5. Augšējā zāģa lentes vadītka
6. Galda ieliktnis
7. Zāģgalds
8. Apakšējais zāģa lentes skriemelis
9. Balsta kāja
10. Vāka fiksators (apakšā)
11. Sāna vāks
12. Ieslēgšanas/izslēgšanas slēdzis
13. Vāka fiksators (augšā)
14. Augšējā zāģa lentes skriemeļa sprotskrūve
15. Augšējā zāģa lentes skriemeļa regulēšanas skrūve
16. Ierīces statne
17. Tīkla vads
18. Pagriežamais segments
19. Motors
20. Nosūkšanas īscaurule
21. Zāģgalds fiksācijas svira
22. Zāģa lente
23. Zāģa lentes vadītka regulēšanas rokturis
24. Zāģa lentes fiksācijas svira
25. Paralēlais atbalsts
26. Paralēlā atbalsta vadsliede
27. Bīdstienis
28. Sešstūra atslēga 3 mm
29. Sešstūra atslēga 6 mm
30. Dakšveida uzgriežņatslēga
31. Spārnskrūve (M6x12)
32. Paplāksne (6 mm)
33. Lupas
34. Cilindriskā skrūve
35. Augšējā atturgultņa iekšējā sešstūra skrūve
36. Augšējais atturgultnis
37. Augšējais vadveltnītis
38. Augšējā vadveltnīša iekšējā sešstūra skrūve
39. Stiprinājuma turētājs (augšā)
40. Augšējā stiprinājuma turētāja iekšējā sešstūra skrūve (2x)
41. Apakšējā atturgultņa iekšējā sešstūra skrūve
42. Apakšējais atturgultnis
43. Apakšējā stiprinājuma turētāja skrūve
44. Zāģa lentes aizsargs
45. Vadveltnīša (apakšā) iekšējā sešstūra skrūve
46. Apakšējais vadveltnītis
47. Stiprinājuma turētājs (apakšā)
48. Bīdstieņa turētājs
49. Skrūve (zāģgalds regulēšana)
50. Uzgrieznis (zāģgalds regulēšana)
51. Skalu rādītājs
52. Grādu skala

## 3. Piegādes komplekts

- Atveriet iepakojumu un uzmanīgi izņemiet ierīci.
- Noņemiet iepakojuma materiālu, kā arī iepakojuma un transportēšanas stiprinājumus (ja tādi ir).
- Pārbaudiet, vai piegādes komplekts ir pilnīgs.
- Pārbaudiet, vai ierīce un piederumi transportēšanas laikā nav bojāti.
- Ja iespējams, uzglabājiet iepakojumu līdz garantijas termiņa beigām.

## UZMANĪBU!

Ierīce un iepakojuma materiāls nav rotaļlietas! Bērni nedrīkst rotaļāties ar plastmasas maisiņiem, plēvēm un sīkām detaļām! Pastāv norīšanas un nosmakšanas risks!

- Lentzāģis / Griešanas josla (iepriekš instalēta)
- Zāģgalds
- Bīdstienis
- Paralēlais atbalsts
- Paralēlā atbalsta vadsliede
- Dakšveida uzgriežņatslēga SW 10/8
- Sešstūra atslēga SW 3/6
- Papildaprīkojuma komplekta maisiņš
- Oriģinālās lietošanas instrukcijas tulkojums

## 4. Paredzētajam mērķim atbilstoša lietošana

Lentzāģis ir paredzēts kokmateriālu vai kokmateriāliem līdzīgu darba materiālu gareniskai un šķērsai zāģēšanai. Apaļos materiālus drīkst zāģēt, izmantojot tikai piemērotas atturīerīces.

Ierīci drīkst lietot tikai tai paredzētajiem mērķiem. Ierīces lietošana citiem mērķiem uzskatāma par neatbilstošu. Parjebkuriem bojājumiem vai savainojumiem, kas tādēļ radušies, ir atbildīgs lietotājs/operators, nevis ražotājs.

Drīkst izmantot tikai ierīcei piemērotas zāģa lentes. Paredzētajam mērķim atbilstoša lietošana ietver arī lietošanas instrukcijā minēto drošības noteikumu, kā arī montāžas instrukcijas un lietošanas norādījumu ievērošanu.

Personām, kas lieto ierīci un veic tās apkopi, ierīce jāpārzina, un tām jābūt informētām par iespējamajiem riskiem. Turklāt precīzi jāievēro spēkā esošie nelaimes gadījumu novēršanas noteikumi. Jāievēro arī vispārīgie noteikumi arrodmedicīnas un drošības tehnikas jomā. Patvaļīga izmaiņu veikšana ierīcē pilnībā atbrīvo ražotāju no atbildības par izmaiņu dēļ radušos kaitējumu.

Arī lietojot ierīci atbilstoši paredzētajam mērķim, nevar pilnībā izslēgt noteiktus atlikušā riska faktorus. Saistībā ar ierīces konstrukciju un uzbūvi var rasties šādi riski:

- dzirdes traucējumi, ja netiek lietoti nepieciešamie dzirdes aizsargi.
- veselībai kaitīgu koka putekļu emisija, lietojot ierīci slēgtās telpās.
- Negadījuma risks, ko rada kontakts ar roku nenosēgtajā instrumenta zāģēšanas zonā.
- Savainošanās risks instrumenta maiņas laikā (sagriešanās risks).
- Bīstamība, ko rada darba materiālu vai darba materiālu daļu aizmešana.
- Pirkstu saspiešana.
- Bīstamība, ko rada atsiens.
- Darba materiāla apgāšana sakarā ar nepietiekamu darba materiāla balsta virsmu.
- Pieskaršanās pie griezējinstrumenta.
- Zaru daļu un darba materiālu daļu izmete.

Ņemiet vērā, ka mūsu ierīces atbilstoši paredzētajam mērķim nav konstruētas komerciālai, amatnieciskai vai rūpnieciskai izmantošanai.

Mēs neuzņemamies garantiju, ja ierīci izmanto komerciālos, amatniecības vai rūpniecības uzņēmumos, kā arī līdzīgos darbos.

## 5. Svarīgi norādījumi

**UZMANĪBU!** Lai izsargātos no elektrošoka, savainojumiem un aizdegšanās, lietojot elektroierīces, ņemiet vērā turpmāk minētos galvenos drošības norādījumus. Pirms elektroinstrumenta lietošanas izlasiet visus šos drošības norādījumus un rūpīgi tos uzglabājiet.

### Drošs darbs

- 1 Uzturiet kārtībā savu darba vietu.
  - Nekārtība darba vietā var izraisīt nelaimes gadījumus.
- 2 Ņemiet vērā apkārtējās vides ietekmi.
  - Sargājiet elektroinstrumentus no lietus.
  - Nelietojiet elektroinstrumentus mitrā vai slapjā vidē.
  - Rūpējieties par labu darba vietas apgaismojumu.
  - Nelietojiet elektroinstrumentus ugunsnedrošā vai sprādzienbīstamā vidē.
- 3 Sargājiet sevi no iespējamā elektrošoka.
  - Izvairieties pieskarties iezemētiem priekšmetiem (piemēram, caurulēm, radiatoriem, plītiem, ledusskapjiem).
- 4 Nelaidiet klāt citas personas.
  - Neļaujiet citām personām, jo īpaši bērniem, pieskarties elektroinstrumentam vai vadam. Nelaidiet klāt savai darba vietai šīs personas.
- 5 Elektroinstrumentus, ko nelietojat, uzglabājiet drošā vietā.
  - Neizmantojiet elektroinstrumentus uzglabājiet sausā, augstu izvietotā vai aizslēgtā, bērniem nepieejamā vietā.
- 6 Nepārslogojiet elektroinstrumentu.
  - Ar norādīto pieļaujamo jaudu varēsiet strādāt labāk un drošāk.
- 7 Lietojiet pareizo elektroinstrumentu.
  - Neizmantojiet mazjaudīgus elektroinstrumentus smagu darbu veikšanai.
  - Nelietojiet elektroinstrumentu tādiem mērķiem, kuriem tas nav paredzēts. Nelietojiet, piemēram, rokas ripzāģi, lai zāģētu zarus vai malkas pagales.
  - Neizmantojiet elektroinstrumentu malkas zāģēšanai.
- 8 Lietojiet piemērotu apģērbu.
  - Nelietojiet platu apģērbu vai rotaslietas, ko var satvert ierīces kustīgās detaļas.
  - Strādājot brīvā dabā, ieteicams izmantot neslīdošus apavus.
  - Garus matus nosedziet ar matu tīkliņu.
- 9 Lietojiet aizsargaprīkojumu.
  - Lietojiet aizsargbrilles.
  - Veicot putekļainus darbus, lietojiet elpošanas masku.
- 10 Pieslēdziet putekļu nosūcēju
  - Ja ir pieejamas putekļu nosūcēja un uztvērēja pieslēgvietas, pārliecinieties, ka tās ir pieslēgtas un pareizi tiek lietotas.

- Darbs slēgtā telpā, apstrādājot koksni, koksnei līdzīgus materiālus un plastmasas, ir pieļaujams tikai, izmantojot piemērotu nosūcēju.
- 11 Neizmantojiet vadu mērķiem, kuriem tas nav paredzēts.
- Neizmantojiet vadu, lai izvilktu kontaktdakšu no kontaktligzdas. Sargājiet vadu no karstuma, eļļas un asām šķautnēm.
- 12 Nostipriniet detaļu.
- Lietojiet iespīlēšanas mehānismus vai skrūvspīles, lai nostiprinātu detaļu. Tā to var noturēt drošāk nekā ar roku un ierīci ir iespējams lietot ar abām rokām.
  - Strādājot ar garām detaļām, nepieciešams papildu paliktnis (galds, sols u.c.), lai izvairītos no ierīces apgāšanās.
  - Vienmēr stingri piespiediet detaļu pret darba virsmu un atbalstu, lai novērstu detaļas lidošanos vai sagriešanos.
- 13 Izvairieties no ķermeņa nedabiska stāvokļa.
- Nodrošiniet stabilu pozīciju un vienmēr saglabājiet līdzsvaru.
  - Izvairieties no neērtiem roku stāvokļiem, kad pēkšņa noslīdējuma dēļ viena vai abas rokas varētu aizskart zāģa plātni.
- 14 Rūpīgi kopiet instrumentus
- Uzturiet zāģēšanas instrumentus asus un tīrus, lai darbs veiktos labāk un drošāk.
  - Ievērojiet eļļošanas un instrumentu nomaiņas norādījumus.
  - Regulāri pārbaudiet elektroinstrumenta pieslēguma vadu un bojājumu gadījumā lieciet to salabot kompetentam speciālistam.
  - Regulāri pārbaudiet pagarinātājus un nomainiet tos, ja tie ir bojāti.
  - Rūpējieties, lai rokturi būtu sausi, tīri un nebūtu notraipīti ar eļļu un smērvielu.
- 15 Atvienojiet kontaktdakšu no kontaktligzdas.
- Nekad neīriet šķēpeles, skaidas vai iespiestas koksnes daļiņas, ja zāģa plātne griežas.
  - Ja nelietojat elektroinstrumentu, pirms apkopes un nomainot instrumentus, piemēram, zāģa plātni, urbi, frēzi.
  - Ja zāģējot zāģa plātni bloķē pārāk liels padeves spēks, izslēdziet ierīci un atvienojiet to no elektrotīkla. Izņemiet detaļu un pārliecinieties, ka zāģa plātne kustas brīvi. Ieslēdziet ierīci un vēlreiz veiciet zāģējumu ar mazāku padeves spēku.
- 16 Neatstājiet iespraustas instrumentu atslēgas.
- Pirms ieslēgšanas vienmēr pārbaudiet, vai ir noņemtas atslēgas un regulēšanas instrumenti.
- 17 Izvairieties no neuzraudzītas darbības sākšanas.
- Pārliecinieties, vai slēdzis, ievietojot kontaktdakšu kontaktligzdā, ir izslēgts.
- 18 Strādājot ārā, izmantojiet pagarinātājus.
- Brīvā dabā lietojiet tikai atļautos pagarinātājus ar atbilstīgiem apzīmējumiem.
  - Kabeļsaivu izmantojiet tikai notītā stāvoklī.
- 19 Vienmēr esiet uzmanīgs.
- Sekojiet līdzi savai rīcībai. Strādājiet saprātīgi. Nelietojiet elektroinstrumentu, ja neesat koncentrējies.
- 20 Pārbaudiet, vai elektroinstrumenti nav bojāti.
- Pirms elektroinstrumenta turpmākas izmantošanas rūpīgi jāpārbauda, vai aizsargmehānismi vai viegli bojātas detaļas darbojas nevainojami un atbilstoši paredzētajam mērķim.

- Pārbaudiet, vai kustīgās detaļas darbojas nevainojami, neaizķeras un nav bojātas.
- Visas daļas pareizi jāuzmontē un jāizpilda visi nosacījumi, lai nodrošinātu nevainojamu elektroinstrumenta darbību.
- Kustīgo aizsargpārsegu nedrīkst nostiprināt atvērtā stāvoklī.
- Bojāti aizsargmehānismi un detaļas atbilstoši jāsalabo atzītā remontdarbnīcā vai jānomaina, ja lietošanas instrukcijā nav norādīts citādi.
- Bojāti slēdži jānomaina klientu tehniskās apkalpošanas darbnīcā.
- Neizmantojiet neatbilstīgus vai bojātus pieslēguma vadus.
- Nelietojiet elektroinstrumentus, kuriem nevar ieslēgt un izslēgt slēdži.

#### 21 UZMANĪBU!

- Citu darba instrumentu un piederumu lietošana var izraisīt savainošanās risku.

#### 22 Elektroinstrumenta remontu uzticiet veikt kvalificētam elektriķim.

- Šis elektroinstrumenti atbilst attiecīgajiem drošības noteikumiem. Remontu drīkst veikt tikai kvalificēts elektriķis, turklāt jāizmanto oriģinālās rezerves daļas, citādi ar lietotāju var notikt nelaimes gadījumi.

#### Papildu drošības norādījumi

- Izmantojiet cimdus, veicot zāģa asmens apkopes darbus!
- Zāģējot apaļu vai neregulāru kokmateriālu, jāizmanto ierīce, kas nodrošina darba materiālu pret griešanos
- Veicot dēļu griešanu, jāizmanto instruments, kas nodrošina darbarīka stabilitāti un nepieļauj tā griešanos atpakaļgaitā.
- Lai ievērotu putekļu emisijas līmeni, veicot kokapstrādes darbus un nodrošinot drošu darbību, putekļu nosūkšanas ātrumam jābūt vismaz ar gaisa ātrumu 20 m/s.
- Nododiet drošības instrukcijas visām personām, kuras strādā ar iekārtu.
- Neizmantojiet zāģi malkas sagatavošanai.
- Iekārta ir aprīkota ar drošības slēdži, kurš neieslēdzas, ja ir bijis sprieguma krituma gadījums.
- Pārbaudiet pirms darba uzsākšanas vai norādītais spriegums uz iekārtas atbilst elektrotīkla spriegumam.
- Kabeļsaivu izmantojiet tikai atrīnātā stāvoklī.
- Ar iekārtu strādājošām personām jābūt drošām un pārliecinātām. Ar iekārtu nedrīkst strādāt personas, kuras ir apjukušas.
- Uzraugiet motora un zāģa lentes griezes virzienu.
- Drošības ierīces, kas atrodas uz iekārtas, nedrīkst tikt demontētas vai padarītas par nederīgām.
- Negrieziet sagataves, kuras ir pārāk mazas, lai noturētu tās droši rokās.
- Neveiciet darbojošās zāģa lentes atbrīvošanu no skaidām, šķembām vai iestrēgušām koka daļām.
- Ievērojiet noteiktos nelaimes gadījumu novēršanas noteikumus un citus, vispārēji atzītus drošības noteikumus.
- Nodrošināt profesionālās asociācijas, kas atbild par drošību un aizsardzību darba vietā, noteikto likumu uzraudzību un ievērošanu (VGB 7).
- Neregulējiet regulējamās aizsargmehānismus tādā veidā, lai tie būtu iespējami tuvu pie darba materiāla.

- Brīdinājums! Lai novērstu garo sagatavju noliekšanos zāģēšanas beigās, veiciet to nostiprināšanu. (Piemēram, spoles turētājs u.c.)
- Zāģa asmeņa aizsargs (3) zāģa transportēšanas laikā jānovieto apakšējā pozīcijā.
- Aizsargapvalki nedrīkst tikt izmantoti transportēšanai, vai tikt izmantoti nepiemērotai iekārtai.
- Deformētas vai bojātas zāģa lentes nedrīkst tikt izmantotas.
- Veiciet nodiluša darba galda detaļu nomaiņu vai nomainiet nepieciešamības gadījumā visu darba galdū.
- Nekad nedarbiniet iekārtu, ja zāģa lentes aizsargierīce vai aizsargs ir atvērts.
- Vienmēr pārliecinieties vai zāģa lentes un ātrums ir atbilstošs izvēlētajam materiālam.
- Neveiciet zāģa asmens tīrīšanu, pirms ierīce nav pilnībā nonākusi miera stāvoklī.
- Veicot taisnus zāģējumus maza izmēra darba materiāliem pret paralēlu atbalstu, jāizmanto bīdstieņi.
- Transportēšanas laikā zāģa asmens aizsargam jāatrodas zemākajā pozīcijā un pēc iespējas tuvāk galdam.
- Lai veiktu slīpgriezumu uz slīpa darba galda, paralēlais ierobežotājs jānovieto uz galda apakšējās daļas.
- Veicot apaļkoku griešanu, ir jāizmanto vienotais atbalsta virziens un jāpārliecinās vai darbarīks griežas.
- Nekad neizmantojot drošības atdalītājaizsargus iekārtas pacelšanai vai transportēšanai.
- Pārliecinieties par zāģa asmens aizsargierīču izmantošanu un pareizu uzstādīšanu.
- Turiet rokas drošā attālumā no zāģa lentes. Izmantojiet bīdāmo stieni maziem griezumiem.
- Uzglabājiet bīdstieņi tam paredzētajā turētājā pie ierīces, lai jūs to varētu sasniegt no jūsu normālās darba pozīcijas, un tas vienmēr būtu sagatavots lietošanai.
- Normālā darba pozīcijā operators atrodas ierīces priekšā.

**BRĪDINĀJUMS!** Šis elektroinstrumenta darba laikā rada elektromagnētisko lauku. Šis lauks noteiktos apstākļos var traucēt aktīvo vai pasīvo medicīnisko implantu darbību. Lai mazinātu nopietnu vai nāvējošu savainojumu risku, personām ar medicīniskajiem implantiem pirms elektroinstrumenta lietošanas ieteicams konsultēties ar ārstu un ražotāju.

## 6. Specifikācijas

<b>Mainstrāvas motors</b>	230 - 240 V ~ 50 Hz
<b>Jaudai vatos</b>	300W
<b>Apgrīzību skaits <math>n_0</math></b>	1400min <sup>-1</sup>
<b>Zāģlentas garums</b>	1490 mm
<b>Zāģlentas platums</b>	3,5-12 mm
<b>Zāģlentas platums maks.</b>	12 mm
<b>Griešanas ātrums</b>	880 m/min
<b>Sagataves augstums</b>	0 - 100 mm
<b>Sagataves platums</b>	195 mm
<b>Zāģgalds izmērs</b>	313 x 302 x 25 mm
<b>Noliecams zāģgalds</b>	0° - 45°
<b>Darba materiāla maks. izmērs</b>	400 x 400 x 80 mm
<b>Svars</b>	18 kg

### Var tikt veiktas tehniskas izmaiņas!

Detaļas augstumam jābūt vismaz 3 mm un platumam – vismaz 10 mm.

Trokšņa un vibrācijas parametri noteikti atbilstoši standartam EN 61029 prasībām.

<b>Skaņas spiediena līmenis <math>L_{pA}</math></b>	86,0 dB(A)
<b>Kļūda <math>K_{pA}</math></b>	3 dB
<b>Skaņas jaudas līmenis <math>L_{WA}</math></b>	74,8 dB(A)
<b>Kļūda <math>K_{WA}</math></b>	3 dB

### Lietojiet dzirdes aizsargus.

Trokšņu iedarbība var izraisīt dzirdes zudumu.

Ierobežojiet skaņas intensitātes līmeni un vibrāciju līdz minimumam!

- Izmantojiet tikai nevainojamas ierīces.
- Regulāri apkopiet un tīriet ierīci.
- Pielāgojiet savu darba veidu ierīcei.
- Nepārslogojiet ierīci.
- Ja nepieciešams, uzticiet pārbaudīt ierīci.
- Izslēdziet ierīci, kad to nelietojat.

## 7. Atlikušie riski

Iekārta izveidota, izmantojot modernas tehnoloģijas saskaņā ar atzītiem drošības noteikumiem. Tomēr var pastāvēt vēl daži atlikušie apdraudējumi.

- Pirkstu un roku savainošanas risks ar rotējošo zāģlentu, nepareizi apejoties ar apstrādājamo detaļu. Savainošanās risks, apstrādājama detaļai sametoties, nepareizi ar to apejoties, piemēram, strādājot bez bīdstieņa.
- Risks sabojāt savu veselību ar koksnes putekļiem un koka skaidām. Izmantojiet individuālos aizsarglīdzekļus, piemēram, aizsargbrilles. Izmantojiet putekļu nosūcēja montāžu
- Savainošanās risks bojātas zāģlentas dēļ. Regulāri pārbaudiet, vai zāģlentai nav defektu.

- Pirkstu un roku savainošanas risks zāģlentu nomaiņas laikā. Valkājiet atbilstošus cimdus.
- Savainošanās risks, zāģlentai uzsākot kustību, kad iekārta tiek ieslēgta.
- Izmantojot nepareizus vai bojātus tīkla kabeļus, var novest pie elektrotraumām.
- Valkājiet tikai cieši pieguļošu apģērbu. Noņemiet gredzenus, rokassprādzes un citas rotaslietas. Garu matu drošībai valkājiet cepuri vai matu tīkliņu.
- Pat tad, ja veikti visi drošības pasākumi, var pastāvēt daži atlikušie apdraudējumi, kas nav acīmredzami.
- Atlikušos apdraudējumus var samazināt, ievērojot „Svarīgi norādījumi“, „Paredzētajam mērķim atbilstoša lietošana“ un visas lietošanas rokasgrāmatas norādījumus.

## 8. Darbības pirms lietošanas sākšanas

Ierīce stabili jāuzstāda, t.i., pieskrūvējot to uz darbgalda vai cieta paliktņa. Šim nolūkam ierīces kājā atrodas nostiprināšanas caurumi. (15. att)

- Zāģgaldam jābūt pareizi uzmontētam
- Pirms lietošanas sākšanas jābūt pienācīgi uzmontētiem visiem pārsegim un drošības mehānismiem.
- Zāģa lentei jāspēj brīvi griezties.
- Ievērojiet, lai jau apstrādātajā kokmateriālā nebūtu svešķermeņu, piem., naglu vai skrūvju utt.
- Pirms ierīces ieslēgšanas vai izslēgšanas pārliecinieties, vai zāģa lente ir pareizi uzmontēta un kustīgās daļas kustas brīvi.
- Pirms ierīces pievienošanas pārliecinieties, vai datu plāksnītē norādītā informācija sakrīt ar elektro-tīkla parametriem.

## 9. Montāža

### IEVĒRĪBAI!

Pirms jebkādiem apkopes, pārveidošanas un montāžas darbiem lentzāģim atvienojiet tīkla kontaktspraudni.

### Montāžas rīki

1 uzgriežņu atslēga SW 10/13

1 Sešstūra atslēga SW 3

1 Sešstūra atslēga SW 6

Tehnisku iepakojšanas iemeslu dēļ zāģgalds nav samontēts.

### 9.1. Zāģgalds montāža (1.-4. att.)

- Atveriet sāna vāku (11), atskrūvējot augšējo (13) un apakšējo (10) vāka fiksatoru. Vispirms atbloķējiet augšējo vāka fiksatoru (13), izmantojot sešstūra atslēgu 6 mm (29), to griežot pretēji pulksteņrādītāja virzienam. Pēc tam atbloķējiet apakšējo vāka fiksatoru (10), to atskrūvējot pretēji pulksteņrādītāja virzienam.
- Novietojiet pagriežamo segmentu uz 30°, atskrūvējot zāģgalds fiksācijas sviru (21) (2. att.).
- Vadiet zāģgalds (7) pāri zāģa plātnei (22).
- Pieskrūvējiet zāģgalds (7) ar 4 sešstūrgalvas skrūvēm M6x12 un 4 sprostpaplāksnēm A6,4 pie pagriežamā segmenta (18). Nepievelciet skrūves līdz galam.

- Pagrieziet zāģgalds 0° pozīcijā un nofiksējiet zāģgalds fiksācijas sviru (21).
- Ieregulējiet galds plātnei paralēli zāģa plātnei. Pievelciet 4 sešstūrgalvas skrūves.
- Pēc veiktās regulēšanas sāna vāks (11) atkārtoti jānoslēdz ar apakšējo vāka fiksatoru (10) un augšējo vāka fiksatoru (13) pretējā virzienā.
- Atskrūvējiet 3 sešstūra uzgriežņus (X) par apm. 2 apgriezieniem un pārbīdiet pagriežamo segmentu ar uzstādīto zāģgalds. Zāģa lentei jāvirzās pa vidu galds ieliktnī (6) (3. att.). Pēc tam atkārtoti pievelciet 3 sešstūra uzgriežņus (X) (4. att.).

### 9.2. Paralēlā atbalsta vadsliede (26) uz galds (7) (3. att.)

- Ieskrūvējiet 4 spārnskrūves M6x12 (31), izmantojot pa vienai paplāksnei (32), apm. 5 mm zāģa galds (7).
- Ievietojiet paralēlā atbalsta vadsliedi (26), līdz tā atduras pie galds.
- Pēc tam pievelciet 4 spārnskrūves.

### 9.3. Paralēlā atbalsta regulēšana (5. att.)

- Uzlieciet paralēlo atbalsts (25) uz paralēlā atbalsta vadsliedes (26) zāģa lentes kreisajā pusē, un iespīlējiet to (sk. 10.2. punktu). Tagad paralēlajam atbalstam jābūt paralēli pret iegriezumu zāģa galds (7); korekciju var veikt, atskrūvējot cilindriskās skrūves (34). Šim nolūkam ir nepieciešama sešstūra atslēga 4 mm (nav iekļauta piegādes komplektā); noņemiet aizsargvāciņu (5.1. att.).

### 9.3.1 Skalas regulēšana (5. att.)

Pēc vajadzības pieregulējiet paralēlā atbalsta vadsliedes skalu.

- Uzlieciet garenisko atbalsts kreisajā pusē no zāģa lentes uz paralēlā atbalsta vadsliedes.
- Nomēriet 50 mm no zāģa lentes līdz paralēlajam atbalstam. Tagad iedaļai uz lupas (33) vajadzētu atrasties uz 50 mm.
- Pretējā gadījumā atskrūvējiet skalas skrūvi ar krustveida rievu (K) un novietojiet to uz 50 mm. Atkārtoti pievelciet skrūvi ar krustveida galvu.

### 9.4. Zāģa lentes spriegošana (1a att.)

**IEVĒRĪBAI!** Zāģa ilgākas dīkstāves gadījumā zāģa lente jāatsprieģo, proti, pirms zāģa ieslēgšanas jāpārbauda zāģa plātnes spriegojums.

- Griežiet savilcējskrūvi (1) pulksteņrādītāja virzienā, lai nosprieģotu zāģa lenti (22). Zāģa lentes pareizo spriegojumu var noteikt, izdarot spiedienu ar pirkstiem sānos pret zāģa lenti apmēram pa vidu starp abiem zāģa lentes skriemeļiem (2+8). Turklāt zāģa lentei (22) vajadzētu tikai minimāli (apm. 1-2 mm) ļauties saspiesties.
- Pietiekami nosprieģotai zāģa lentei ir metāliska skaņa, kad tai viegli pieskaras.
- Atsprieģojiet zāģa lenti, ja to nelieto ilgāku laiku, lai tā neizstieptos.

**IEVĒRĪBAI!** Pārāk liela spriegojuma gadījumā zāģa lente var saplīst. **SAVAINOŠANĀS RISKS!** Pārāk maza spriegojuma gadījumā darbināmais zāģa lentes skriemelis (8) var buksēt, kā rezultātā zāģa lente apstājas.



### 9.5. Zāģa lentes regulēšana (1a+1b att.)

**IEVĒRĪBAI!** Pirms var veikt zāģa lentes regulēšanu, zāģa lente pareizi jānosprīgo.

- Atveriet sāna vāku (11), atskrūvējot augšējo (13) un apakšējo (10) vāka fiksatoru. Vispirms atbloķējiet augšējo vāka fiksatoru (13), izmantojot sešstūra atslēgu 6 mm (28), to griežot pretēji pulksteņrādītāja virzienam. Pēc tam atbloķējiet apakšējo vāka fiksatoru (10), to atskrūvējot pretēji pulksteņrādītāja virzienam.
- Lēnām grieziet augšējo zāģa lentes skriemeļi (2) pulksteņrādītāja virzienā. Zāģa lentei (22) jāvirzās pa vidu uz zāģa lentes skriemeļa (2). Pretējā gadījumā jālabo augšējā zāģa lentes skriemeļa (2) slīpuma leņķis.
- Ja zāģa lente (22) virzās tuvāk zāģa lentes skriemeļa (2) aizmugurējai malai, tad regulēšanas skrūve (15) jāgriež pretēji pulksteņrādītāja virzienam.
- Atskrūvējiet augšējā zāģa lentes skriemeļa sprostskrūvi (14).
- Lēnām ar roku grieziet apakšējo zāģa lentes skriemeļi (8), lai pārbaudītu zāģa lentes (22) izvietojumu.
- Ja zāģa lente (22) virzās tuvāk zāģa lentes skriemeļa (2) priekšējai malai, tad regulēšanas skrūve (15) jāgriež pulksteņrādītāja virzienā.
- Pēc augšējā zāģa lentes skriemeļa (2) regulēšanas jāpārbauda zāģa lentes (22) pozīcija uz apakšējā zāģa lentes skriemeļa (8). Šajā gadījumā zāģa lentei (22) arī vajadzētu atrasties zāģa lentes skriemeļa (8) vidū. Pretējā gadījumā vēlreiz jānoregulē augšējā zāģa lentes skriemeļa (2) slīpums.
- Zāģa lentes skriemeļi vairākas reizes jāgriež, līdz augšējā zāģa lentes skriemeļa (2) regulējums iedarbojas uz zāģa lentes pozīciju uz apakšējā zāģa lentes skriemeļa (8).
- Pievelciet augšējā zāģa lentes skriemeļa (14) sprostskrūvi.
- Pēc veiktās regulēšanas sāna vāks (11) atkārtoti jānoslēdz ar apakšējo vāka fiksatoru (10) un augšējo vāka fiksatoru (13) pretējā virzienā.

### 9.6. Zāģa lentes vadīklas regulēšana (6.-9. att.)

Gan atbalstgultņi (36 + 42), gan arī vadveltnīši (37 + 46) atkārtoti jānoregulē pēc katras zāģa lentes maiņas.

- Atveriet sāna vāku (11), atskrūvējot augšējo (13) un apakšējo (10) vāka fiksatoru. Vispirms atbloķējiet augšējo vāka fiksatoru (13), izmantojot sešstūra atslēgu 6 mm (28), to griežot pretēji pulksteņrādītāja virzienam. Pēc tam atbloķējiet apakšējo vāka fiksatoru (10), to atskrūvējot pretēji pulksteņrādītāja virzienam.
- Pēc veiktās regulēšanas sāna vāks (11) atkārtoti jānoslēdz ar apakšējo vāka fiksatoru (10) un augšējo vāka fiksatoru (13) pretējā virzienā.

#### 9.6.1. Augšējais atbalstgultnis (36) (6. att.)

- Palaidiet vaļīgāk augšējā atbalstgultņa sešstūra skrūvi (35).
- Pārbīdīet atbalstgultni (36) tiktāl, līdz tas tieši vairs neskar zāģa lenti (22) (atstatums maks. 0,5 mm).
- Atkārtoti pievelciet augšējā atbalstgultņa sešstūra skrūvi (35).

#### 9.6.2. Apakšējā atbalstgultņa (42) regulēšana (8. att.)

- Demontējiet zāģgaldū analogiski 9.1. punktam pretējā virzienā.
- Atskrūvējiet apakšējā atbalstgultņa sešstūra skrūvi (41).

- Pārbīdīet apakšējo atbalstgultni (42) tiktāl, līdz tas tieši vairs neskar zāģa lenti (22) (atstatums maks. 0,5 mm).
- Atkārtoti pievelciet apakšējā atbalstgultņa sešstūra skrūvi (41).

#### 9.6.3. Augšējo vadveltnīšu (37) regulēšana (6.+7. att.)

- Palaidiet vaļīgāk augšējā stiprinājuma turētāja sešstūra skrūves (40).
- Pārbīdīet augšējo vadveltnīšu (37) augšējo stiprinājuma turētāju (39), līdz vadveltnīšu (37) priekšējā mala atrodas apm. 1 mm aiz zāģa lentes zobstaras dziļuma.
- Atkārtoti pievelciet augšējā stiprinājuma turētāja sešstūra skrūves (40).
- Palaidiet vaļīgāk augšējo vadveltnīšu sešstūra skrūves (38).
- Bīdīet vadveltnīšus (37) zāģa lentes virzienā!
- Ievērojiet! Atstatums starp vadveltnīšiem (37) un zāģa lenti (22) drīkst būt maks. 0,5 mm.
- (Zāģa lente nedrīkst iestrēgt)
- Atkārtoti pievelciet sešstūra skrūves (38).
- Vairākas reizes grieziet augšējo zāģa lentes skriemeļi (2) pulksteņrādītāja virzienā.
- Vēlreiz pārbaudiet augšējo vadveltnīšu (38) regulējumu un, ja nepieciešams, pieregulējiet.
- Ja nepieciešams, pieregulējiet augšējo atbalstgultni (36) (9.4.1.).

#### 9.6.4. Apakšējo vadveltnīšu (46) regulēšana (8.+9. att.)

- Demontējiet zāģgaldū (7).
- Palaidiet vaļīgāk apakšējā stiprinājuma turētāja skrūvi (43) (dakšveida uzgriežņatslēga SW 10).
- Pārbīdīet apakšējo vadveltnīšu (46) apakšējo stiprinājuma turētāju (47), līdz apakšējo vadveltnīšu (46) priekšējā mala atrodas apm. 1 mm aiz zāģa lentes zobstaras dziļuma.
- Atkārtoti pievelciet apakšējā stiprinājuma turētāja skrūvi (43).
- Palaidiet vaļīgāk apakšējo vadveltnīšu sešstūra skrūves (45).
- Bīdīet abus apakšējos vadveltnīšus (46) tiktāl zāģa lentes virzienā, līdz atstatums starp vadveltnīšiem (46) un zāģa lenti (22) ir maks. 0,5 mm. (Zāģa lente nedrīkst iestrēgt)
- Atkārtoti pievelciet apakšējo vadveltnīšu sešstūra skrūves (45).
- Vairākas reizes grieziet apakšējo zāģa lentes skriemeļi (8) pulksteņrādītāja virzienā.
- Vēlreiz pārbaudiet apakšējo vadveltnīšu (46) regulējumu un, ja nepieciešams, pieregulējiet.
- Ja nepieciešams, pieregulējiet apakšējo atbalstgultni (42) (9.4.2.).

#### 9.7. Augšējās zāģa lentes vadīklas (5) regulēšana (10. att.)

- Palaidiet vaļīgāk zāģa lentes vadīklas fiksācijas sviru (24).
- Nolaidiet zāģa lentes vadīklu (5), griežot zāģa lentes vadīklas regulēšanas rokturi (23), pēc iespējas tuvāk (atstatums apm. 2-3 mm) zāģējamam materiālam.
- Atkārtoti pievelciet fiksācijas sviru (24).
- Regulējums jāpārbauda vai atkārtoti jāveic pirms katra zāģēšanas procesa.

### 9.8. Zāģgalda (7) noregulēšana 90° leņķī (11.+12. att.)

- Novietojiet augšējo zāģa lentes vadīklu (5) pilnīgi uz augšu.
- Atbrīvojiet zāģgalda fiksācijas sviru (21), griežot pretēji pulksteņrādītāja virzienam.
- Pielieciet stūreni starp zāģa lenti (22) un zāģgaldu (7). Stūrenis nav iekļauts piegādes komplektā.
- Nolieciet zāģgaldu (7), griežot to tiktāl, līdz leņķis līdz zāģa lentei (22) ir precīzi 90°. Ja zāģgalds jau atrodas uz skrūves (49) un nav iespējams noregulēt 90° leņķi, atskrūvējiet uzgriezni (50) un saīsiniet skrūvi (49), griežot pulksteņrādītāja virzienā.
- Atkārtoti pievelciet zāģgalda fiksācijas sviru (21), griežot pulksteņrādītāja virzienā.
- Ja nepieciešams, palaidiet vaļīgāk uzgriezni (50).
- Regulējiet skrūvi (49) tiktāl, līdz tā pieskaras pie zāģgalda apakšpusēs.
- Atkārtoti pievelciet uzgriezni (50), lai nofiksētu skrūvi (49).
- Pēc vajadzības noregulējiet skalas rādītāju (51) pie grādu skalas (52) 0° leņķī. (11. att.)

### 9.9. Kādu zāģa lenti izmantot

Lentzāģa komplektā iekļautā zāģa lente ir paredzēta universālai lietošanai. Izvēloties zāģa lenti, vajadzētu ievērot šādus kritērijus:

- Ar šauru zāģa lenti jūs varat zāģēt šaurākus rādus, nekā ar platu zāģa lenti.
- Platu zāģa lenti izmanto, ka grib veikt taisnu zāģējumu. Tas galvenokārt ir svarīgi kokmateriāla zāģēšanas gadījumā. Zāģa lentei ir tendence sekot kokmateriāla svēdrainumam un līdz ar to mazliet atvirzīties no vajadzīgās zāģējuma līnijas.
- Smalku zobu zāģa lentes zāģē gludāk, taču arī lēnāk, nekā rupju zobu zāģa lentes.

**IEVĒRĪBAI!** Nekad neizmantojiet saliekta vai iepīsušas zāģa lentes!

### 9.10. Zāģa lentes nomaīņa (1a+1b+3.+15. att.)

- Noregulējiet zāģa lentes vadīklu (5) apm. puses augstumā starp zāģa galdu (7) un ierīces statni (16).
- Atbrīvojiet vāka fiksatorus (10+13) un atveriet sāna vāku (11).
- Noņemiet paralēlā atbalsta vadsliedi (26) pretējā virzienā (sk. 9.2. punktu)
- Atspriegojiet zāģa lenti (22), griežot savilcējskrūvi (1) pretēji pulksteņrādītāja virzienam.
- Izņemiet zāģa lenti (22) no zāģa lentes skriemeļiem (2+8) un caur spraugu zāģgaldā (7).
- Atkārtoti uzlieciet jaunu zāģa lenti (22) pa vidu uz abiem zāģa lentes skriemeļiem (2+8). Zāģa lentes (22) zobiem jābūt vērstiem uz leju zāģgalda virzienā (6. att.).
- Nospriegojiet zāģa lenti (22) (sk. 9.4. punktu).
- Atkārtoti aizveriet sāna vāku (11).
- Pēc tam uzstādiat atpakaļ paralēlā atbalsta vadsliedi (saskaņā ar 9.2. punktu).

### 9.11. Galda ieliktna nomaīņa (14. att.)

Nodiluma vai bojājuma gadījumā galda ieliktnis (6) jānomaina, pretējā gadījumā pastāv palielināts savainošanās risks.

- Izņemiet nodilušo galda ieliktni (6) uz augšu.
- Jauna galda ieliktna montāžu veic apgrieztā secībā.

### 9.12. Nosūkšanas īscaurule (1b att.)

Lentzāģis ir aprīkots ar nosūkšanas īscauruli (20) 100/40 mm skaidu savākšanai.

Lietojiet ierīci tikai ar piemērotu nosūkšanas iekārtu. Regulāri pārbaudiet un tīriet nosūkšanas kanālus.

### 9.13. Bīdstieņa turētājs (13. att.)

Bīdstieņa turētājs (48) ir iepriekš samontēts uz ierīces statnes. Ja nelieto bīdstieni (27), tas vienmēr jānovieto bīdstieņa turētājā.

## 10. Lietošana

### 10.1. Ieslēgšanas/izslēgšanas slēdzis (12) (16 att.)

- Nospiežot taustiņu „I”, var ieslēgt zāģi.
- Lai zāģi atkal izslēgtu, jānospiež sarkanais taustiņš „O”.
- Lentzāģis ir aprīkots ar minimālā sprieguma slēdzi. Strāvas zuduma gadījumā lentzāģis jāieslēdz no jauna.

### 10.2. Paralēlais atbalsts (17. att.)

- Spiediet paralēlā atbalsta (25) spriegotājskavu (H) uz augšu.
- Uzlieciet paralēlo atbalstu (25) no zāģa lentes (22) kreisajā vai labajā pusē uz paralēlā atbalsta vadsliedes un noregulējiet atbilstoši vajadzīgajam izmēram.
- Spiediet spriegotājskavu (H) uz leju, lai nofiksētu paralēlo atbalstu (25).
- Ir jāuzmana, lai paralēlais atbalsts (25) vienmēr virzītos paralēli zāģa lentei (22).

### 10.3. Slīpie zāģējumi (2.+12.+19. att.)

Lai slīpos zāģējumus varētu izpildīt paralēli zāģa lentei (22), zāģgaldu (7) ir iespējams noliekt uz priekšu no 0° līdz 45° leņķī.

- Atskrūvējiet zāģgalda fiksācijas sviru (21).
- Nolieciet zāģgaldu (7) uz priekšu, līdz uz grādu skalas (52) ir noregulēts vajadzīgā leņķa izmērs.
- Atkārtoti pievelciet fiksācijas sviru (21).

**IEVĒRĪBAI!** Kad zāģgalds (7) ir noliekts, tad paralēlais atbalsts (25) jāpiestiprina darba virzienā no zāģa lentes (22) labajā pusē. Līdz ar to novērš darba materiāla noslīdēšanu.

## 11. Ar darbu saistīta informācija

Turpmāk minētie ieteikumi ir lentzāģu drošas lietošanas piemēri.

Turpmāk minētās droša darba metodes jāuzskata par drošības palīg līdzekli. Tās nevar piemērot pilnībā vai vispārēji katrā lietošanas reizē. Tās nevar novērst visus iespējamus apstākļus un ir rūpīgi jāinterpretē.

- Strādājot slēgtās telpās, pieslēdziet iekārtu sūkņēšanas ierīcei.
- Kad iekārta netiek darbināta (piemēram, pēc darba pabeigšanas), atlaidiet zāģlentu vaļīgāk. Piestipriniet uz iekārtas brīdinājumu par zāģlentas nospiļojumu, lai to zinātu nākamais lietotājs.
- Savāciet neizmantotās zāģlentas un noglabājiet tās drošā un sausā vietā. Pirms lietošanas pārbaudiet, vai nav radušies kādi defekti (zobi, plaisas). Neizmantojiet bojātas zāģlentas!

- Rīkojoties ar zāģlentām, valkājiet piemērotus cimdus.
- Visas aizsardzības un drošības ierīces iekārtai jāuzstāda pirms darbu uzsākšanas.
- Nekad netīriet zāģlentu vai zāģlentas vadītņu ar rokas birsti vai skrāpi, kamēr zāģlenta kustas. Ar sveķiem klātas zāģlentas pasliktina darba drošību un ir regulāri jānotīra.
- Jūsu pašu aizsardzībai lietojiet aizsargbrilles un ausu aizsargus. Ja jums ir gari mati, valkājiet matu tīkļiņu. Vaļīgas piedurknes uzrotiet pāri elkoņiem.
- Vienmēr novietojiet zāģlentas vadītņu pēc iespējas tuvāk apstrādājama detaļai.
- Nodrošiniet darba zonā un ap iekārtu pietiekamu apgaismojumu.
- Lai apstrādājamā detaļa nepārkārtos vai neaizsīdētu, taisnai zāģēšanai vienmēr izmantojiet aizturi. Strādājot ar šaurām apstrādājamām detaļām ar manuālo padevi, izmantojiet bīdstieni.
- Izmantojiet drošu metodi rēdžu zāģēšanai, piem., dziļuma ierobežotāju
- Slīpiem zāģējumiem novietojiet zāģgaldu atbilstošā pozīcijā un vadiet darba materiālu gar paralēlo atbalstu.
- Lai zāģētu “bezdelīgas astes” formas gropes un izvīzījumus vai ķīļus, novietojiet zāģgaldu attiecīgi atbilstošajā pozīcijā uz leņķa skalas.
- Darba materiāla lokveida un neregulāru zāģējumu ar abām rokām gadījumā vienmērīgi bīdīet uz priekšu ar sakļautiem pirkstiem. Ar rokām noturiet darba materiālu drošā zonā.
- Lokveida, neregulāru zāģējumu atkārtotai izpildei izmantojiet palīgšablonu.
- Apaļu disku zāģēšanai izmantojiet apļu griešanas mehānismu.

**IEVĒRĪBAI!** Pēc katras jaunas noregulēšanas reizes iesakām veikt izmēģinājuma zāģējumu, lai pārbaudītu noregulētos izmērus.

- Visu zāģēšanas procesu laikā augšējā zāģa lentes vadītņa (5) jāpievirza pēc iespējas tuvāk darba materiālam (sk. 9.5. punktu).
- Darba materiāls vienmēr jāvada ar abām rokām un jātur plakaniski uz zāģgalda (7). Tādā veidā nepieļauj zāģa lentes (22) iesprūšanu.
- Padevei vienmēr jānotiek ar vienmērīgu spiedienu, kas ir tieši pietiekams, lai zāģa lente bez problēmām sazāģētu materiālu, bet neiesprūstu.
- Vienmēr lietojiet paralēlo atbalstu (25) visiem zāģēšanas procesiem, kuriem to var izmantot.
- Labāk ir izpildīt zāģējumu vienā paņēmienā, nevis ar vairākiem zāģējumiem, kas, iespējams, var prasīt darba materiālu pavilkšanu atpakaļ. Ja tomēr nav iespējams izvairīties no pavilkšanas atpakaļ, tad pirms tam jāizslēdz lentzāģis. Pavelciet darba materiālu atpakaļ tikai pēc tam, kad zāģa lente (22) ir pilnīgi apstājusies.
- Zāģēšanas laikā darba materiāls vienmēr jāvada ar garāko pusi.

**UZMANĪBU!** Apstrādājot šaurus darba materiālus, noteikti jāizmanto bīdstienis. Bīdstienis (27) vienmēr jāglabā pa rokai uz tam paredzētā āķa (48) pie zāģa malas.

### 11.1. Garenisko zāģējumu izpilde (20 att.)

Turklāt darba materiāls tiek pārzāģēts tā garenvirzienā.

- Noregulējiet paralēlo atbalstu (25) zāģa lentes (22) kreisajā pusē (ciktāl iespējams) atbilstoši vajadzīgajam platumam.
- Nolaidiet uz darba materiāla lentzāģa vadotni (5) (sk. 10.1. punktu).
- Ieslēdziet zāģi. (sk. 10.1. punktu)
- Vienu darba materiāla malu ar labo roku spiediet pret paralēlo atbalstu (25), kamēr plakanā puse novietojas uz zāģgalda (7).
- Ar vienmērīgu padevi bīdīet darba materiālu gar paralēlo atbalstu (25) uz zāģa lenti (22).
- Svarīgi. Gari darba materiāli zāģēšanas norises beigās jānodrošina pret apgāšanos (piem., izmantojiet prettripošanas statīvu u. tml.)

### 11.2. Slīpo zāģējumu izpilde (19 att.)

- Noregulējiet zāģgaldu vajadzīgajā leņķī (sk. 10.3. punktu).
- Veiciet zāģējumu, kā aprakstīts 11.1. punktā. Slīpo zāģējumu gadījumā uzmaniet, lai paralēlo atbalstu izmantotu tikai no zāģa lentes labajā pusē.

### 11.3. Brīvi zāģējumi (21 att.)

Svarīga lentzāģa iezīme ir nevainojama līkņu un apļu zāģēšana.

- Nolaidiet uz darba materiāla zāģa lentes vadotni (5).
- Ieslēdziet zāģi.
- Darba materiālu cieši piespiediet uz zāģa galda (7) un lēnām bīdīet uz zāģa lentes.
- Daudzos gadījumos ir noderīgi līknes un stūrus rupji izzāģēt aptuveni 6 mm attālumā no līnijas.
- Ja jāzāģē līknes, kas ir pārāk šauras izmantotajai zāģa lentei, jāiezāģē palīgzāģējumi līdz līknes priekšpusei tā, lai tie atkristu kā skaidas, izzāģējot galīgo rādīsu.

## 12. Transportēšana

Iekārta ir jāceļ un jātransportē tikai uz tās rāmja vai rāmja plātnes. Nekad neceliet iekārtu aiz drošības ierīcēm, regulēšanas svirām vai zāģa galda.

Transportēšanas laikā zāģa asmens aizsargam jābūt viszemākajā stāvoklī un tuvu pie galda. Nekad neceliet aiz galda! Transportēšanas laikā atvienojiet iekārtu no elektrotīkla.

## 13. Tīrīšana un Apkope

**BRĪDINĀJUMS!** Pirms jebkādiem regulēšanas, tehniskās uzturēšanas vai remonta darbiem izņemiet elektrotīkla kontaktdakšu!

### Tīrīšana

Uzturiet pēc iespējas tīrus aizsargmehānismus, gaisa spraugas un motora korpusu tīru no putekļiem un netīrumiem. Noberziet ierīci ar tīru drānu vai izpūtiet to ar zema spiediena saspiesto gaisu.

Mēs iesakām tīrīt ierīci tieši pēc katras lietošanas.

### Apkope

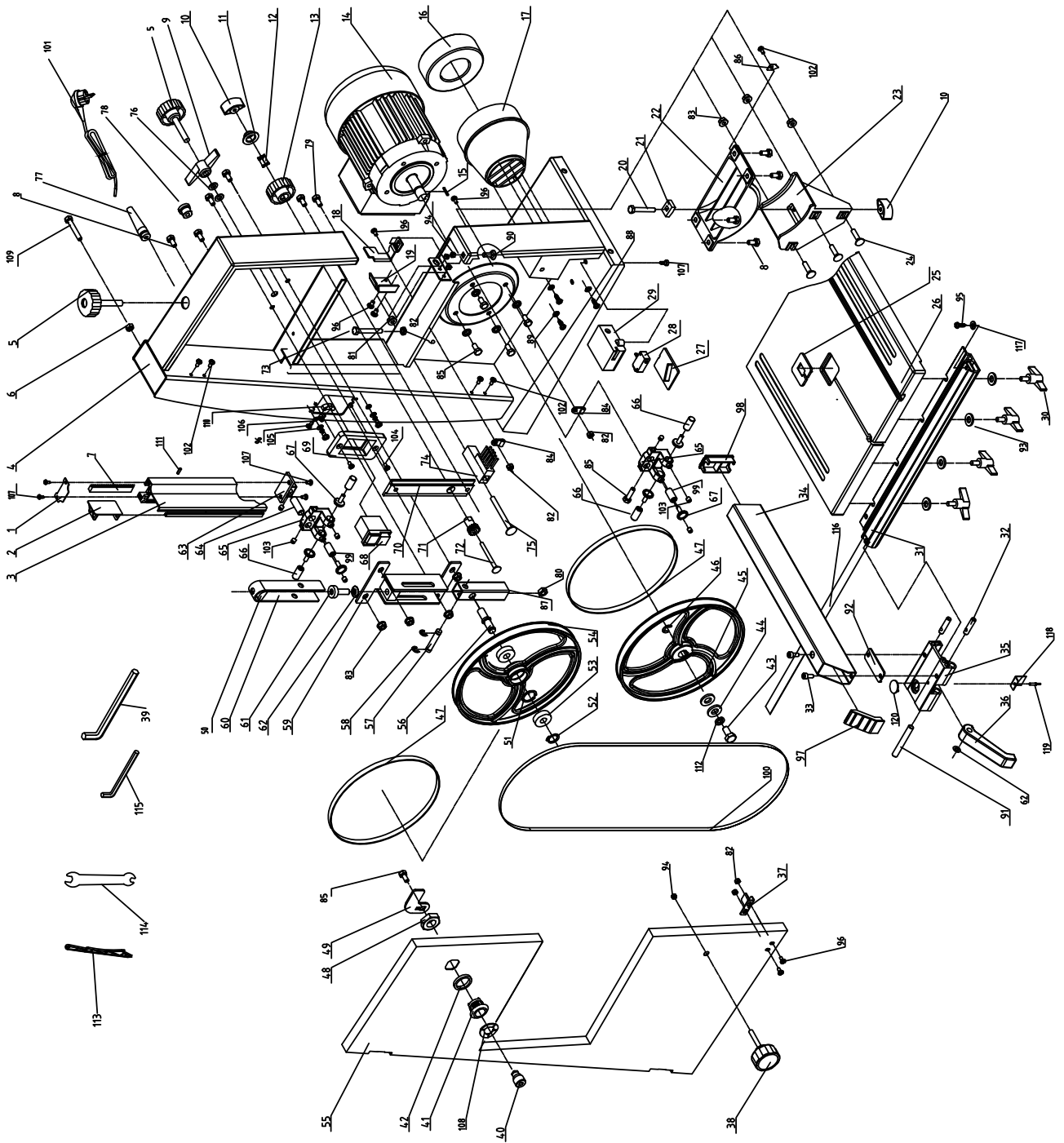
Ierīces iekšpusē neatrodas daļas, kam būtu nepieciešama apkope.



## 17. Traucējumu novēršana

Traucējums	Iespējamais cēlonis	Novēršana
Motors nedarbojas	Bojāts motors, vads vai kontaktdakša, sadeguši drošinātāji Atvērts korpusa vāks (galaslēdzis)	Ierīce jāpārbauda speciālistam. Nekad nelabojiet motoru paši. Bīstami! Pārbaudiet vai, ja nepieciešams, nomainiet drošinātājus Precīzi aizveriet korpusa vāku
Motors iedarbinās lēni un nerasniedz darba ātrumu.	Spriegums pārāk zems, bojāti tinumi, sadzīsis kondensators	Spriegums jāpārbauda elektrotīklu darbiniekam. Motors jāpārbauda speciālistam. Kondensators jānomaina speciālistam
Motors ir pārāk skaļš	Bojāti tinumi, bojāts motors	Motors jāpārbauda speciālistam
Motors nerasniedz pilnu jaudu.	Pārslogotas strāvas ķēdes elektrotīkla sistēmā (lampas, citi motori u.c.)	Nelietojiet citas ierīces vai motorus tajā pašā strāvas ķēdē
Motors viegli pārkarst.	Motora pārslodze, motora nepietiekama dzesēšana	Izvairieties pārslogot motoru zāģējot, notīriet putekļus no motora, lai būtu nodrošināta motora optimāla dzesēšana
Zāģējums ir raupjš vai viļņains	Neasa zāģa plātne, zobu forma nav piemērota materiāla biezumam	Uzasiniet zāģa plātņi vai uzstādiet piemērotu zāģa plātņi
Daļa izplīst vai sašķeļas	Pārāk liels zāģēšanas spiediens vai zāģa plātne nav piemērota darbam	Uzstādiet piemērotu zāģa plātņi
Zāģa lente novirzās	Vadītāja slikti noregulēta Nepareiza zāģa lente	Noregulējiet zāģa lentes vadītāju saskaņā ar lietošanas instrukciju Izvēlieties zāģa lenti saskaņā ar lietošanas instrukciju
Koksnes apdeguma vietas darba laikā	Neasa zāģa lente Nepareiza zāģa lente	Nomainiet zāģa lenti Izvēlieties zāģa lenti saskaņā ar lietošanas instrukciju
Zāģa lente iestrēgst darba laikā	Neasa zāģa lente Zāģa lente piesārņota ar sveķiem Slikti noregulēta vadītāja	Nomainiet zāģa lenti Notīriet zāģa lenti Noregulējiet zāģa lentes vadītāju saskaņā ar lietošanas instrukciju





# CE - Konformitätserklärung Originalkonformitätserklärung

## CE - Declaration of Conformity

## CE - Déclaration de conformité



scheppach Fabrikation von Holzbearbeitungsmaschinen GmbH, Günzburger Str. 69, D-89335 Ichenhausen

<b>DE</b>	erklärt folgende Konformität gemäß EU-Richtlinie und Normen für den Artikel	<b>PL</b>	deklaruje, że produkt jest zgodny z następującymi dyrektywami UE i normami
<b>GB</b>	hereby declares the following conformity under the EU Directive and standards for the following article	<b>LT</b>	pareiškia, taip atitiktis pagal ES direktyvos ir standartai šj straipsnį
<b>FR</b>	déclare la conformité suivante selon la directive UE et les normes pour l'article	<b>HU</b>	az EU-irányelv és a vonatkozó szabványok szerinti következő megfeleloségi nyilatkozatot teszi a termékre
<b>IT</b>	dichiara la seguente conformità secondo le direttive e le normative UE per l'articolo	<b>SI</b>	izjavlja sledenco skladnost z EU-direktivo in normami za artikel
<b>ES</b>	declara la conformidad siguiente según la directiva la UE y las normas para el artículo	<b>CZ</b>	prohlašuje následující shodu podle smernice EU a norem pro výrobek
<b>LV</b>	apliecina šādu saskaņā ar ES direktīvu atbilstības un standarti šādu rakstu	<b>SK</b>	prehlasuje nasledujúcu zhodu podľa smernice EU a noriem pre výrobok
<b>EE</b>	kinnitab järgmist vastavus vastavalt ELi direktiivi ja standardite järgmist artiklinumbrit	<b>HR</b>	ovime izjavljuje da postoji sukladnost prema EU-smjernica i normama za sljedece artikle
<b>NL</b>	verklaart hierbij dat het volgende artikel voldoet aan de daarop betrekking hebbende EG-richtlijnen en normen	<b>RS</b>	potvrđuje sledeću usklađenost prema smernicama EZ i normama za artikal
<b>FI</b>	vakuuttaa täten, että seuraava tuote täyttää ala esitetyt EU-direktiivit ja standardit	<b>RO</b>	declară următoarea conformitate corespunzător directivelor și normelor UE pentru articolul
<b>SE</b>	försäkrar härmed följande överensstämmelse enligt EU-direktiv och standarder för följande artikeln	<b>BG</b>	декларира съответното съответствие съгласно Директива на ЕС и норми за артикул

Marke / Brand:

**SCHEPPACH**

Art.-Bezeichnung / Article name:

**BANDSÄGE - BASA1**

**BAND SAW - BASA1**

**SCIE À RUBAN - BASA1**

Art.-Nr. / Art. no.:

**1901501901**

<input type="checkbox"/>	2014/29/EU	<input type="checkbox"/>	2004/22/EC	<input type="checkbox"/>	89/686/EC_96/58/EC	<input type="checkbox"/>	2000/14/EC_2005/88/EC
<input type="checkbox"/>	2014/35/EU	<input type="checkbox"/>	2014/68/EU	<input type="checkbox"/>	90/396/EC	<b>Annex V</b>	
<input checked="" type="checkbox"/>	2014/30/EU	<input checked="" type="checkbox"/>	2011/65/EU*	<input type="checkbox"/>		<b>Annex VI</b> Noise: measured $L_{WA}$ = xx dB(A); guaranteed $L_{WA}$ = xx dB(A) P = xx KW; L/Ø = cm Notified Body:  Notified Body No.:	
<input checked="" type="checkbox"/>	2006/42/EC	<b>Annex IV</b> Notified Body: TÜV Rheinland LGA Products Notified Body No.: 0197 Certificate No.: BM 50331328 0001				<input type="checkbox"/>	2010/26/EC
							Emission. No:

### Standard references:

**EN 61029-1:2009+A11, EN 61029-2-5:2011+A11;  
EN 55014-1:2017; EN 55014-2:2015; EN IEC 61000-3-2:2019; EN 61000-3-3:2013+A1**

Die alleinige Verantwortung für die Ausstellung dieser Konformitätserklärung trägt der Hersteller.

This declaration of conformity is issued under the sole responsibility of the manufacturer.


Le fabricant assume seul la responsabilité d'établir la présente déclaration de conformité.

\* Der oben beschriebene Gegenstand der Erklärung erfüllt die Vorschriften der Richtlinie 2011/65/EU des Europäischen Parlaments und des Rates vom 8. Juni 2011 zur Beschränkung der Verwendung bestimmter gefährlicher Stoffe in Elektro- und Elektronikgeräten.

The object of the declaration described above fulfils the regulations of the directive 2011/65/EU of the European Parliament and Council from 8th June 2011, on the restriction of the use of certain hazardous substances in electrical and electronic equipment.

L'appareil décrit ci-dessus dans la déclaration est conforme aux réglementations de la directive 2011/65/EU du Parlement Européen et du Conseil du 8 juin 2011 visant à limiter l'utilisation de substances dangereuses dans la fabrication des appareils électriques et électroniques.

Ichenhausen, den 16.09.2020

  
Unterschrift / Andreas Pecher / Head of Product Management

**First CE: 2016**  
**Subject to change without notice**

**Documents registrar: Sebastian Katzer**  
Günzburger Str. 69, D-89335 Ichenhausen









