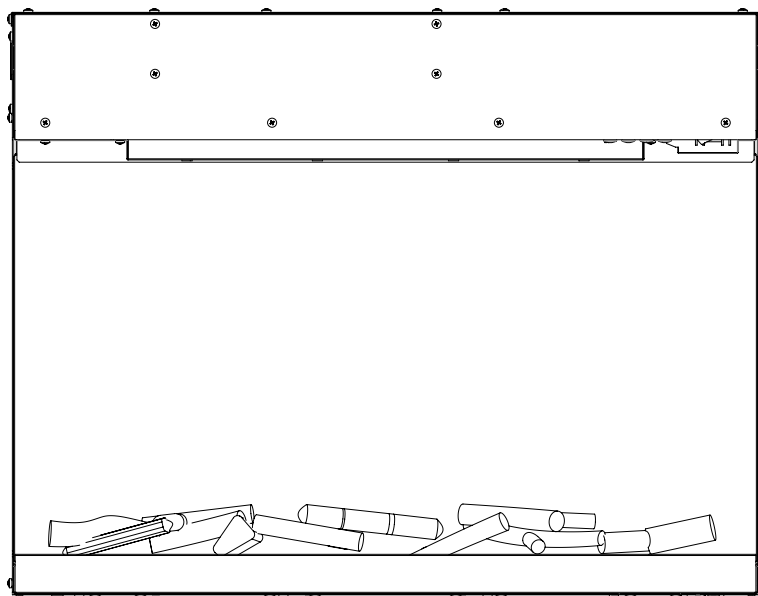


ELEKTROKAMIN

BEDIENUNGSANLEITUNG

EF279A



ELECTRIC FIRE
CAMINETTO ELETTRICO
FOYER ÉLECTRIQUE
CHIMENEA ELÉCTRICA
KOMINEK ELEKTRYCZNY
ΗΛΕΚΤΡΙΚΟ ΤΖΑΚΙ

INSTRUCTION MANUAL
ISTRUZIONI PER L'USO
INSTRUCTIONS D'UTILISATION
INSTRUCCIONES DE OPERACIÓN
INSTRUKCJA OBSŁUGI
ΓΟΔΗΓΙΕΣ ΧΡΗΣΗΣ

DE | EN | IT | FR | ES | PL | EL

DE	BEDIENUNGSANLEITUNG	04
EN	INSTRUCTION MANUAL	24
IT	ISTRUZIONI PER L'USO	42
FR	INSTRUCTIONS D'UTILISATION	61
ES	INSTRUCCIONES DE OPERACIÓN	80
PL	INSTRUKCJA OBSŁUGI	99
EL	ΟΔΗΓΙΕΣ ΧΡΗΣΗΣ	119

Dieses Produkt ist nur für gut isolierte Räume oder den gelegentlichen Gebrauch geeignet.

This product is only suitable for well insulated spaces or occasional use.

Questo prodotto è adatto solo per spazi ben isolati o per un uso occasionale.

Ce produit ne convient que pour les espaces bien isolés ou pour une utilisation occasionnelle.

Este producto sólo es adecuado para espacios bien aislados o de uso ocasional.

Ten produkt nadaje się tylko do dobrze izolowanych pomieszczeń lub do sporadycznego użytku.

Αυτό το προϊόν είναι κατάλληλο μόνο για καλά μονωμένους χώρους ή για περιστασιακή χρήση.

Bitte lesen Sie die Anweisungen vor der Installation sorgfältig durch und heben Sie diese für zukünftige Referenzen auf.

Please read the instructions carefully before installation or use and keep for future reference.

Leggere attentamente le istruzioni prima dell'installazione o dell'uso e conservare per futura consultazione.


Veillez lire attentivement les instructions avant l'installation ou l'utilisation et les conserver comme référence ultérieure.

Por favor, lea las instrucciones cuidadosamente antes de la instalación o del uso y guárdelo para futuras referencias.

Przed rozpoczęciem montażu lub użytkowania produktu należy uważnie zapoznać się z treścią niniejszej instrukcji obsługi, a następnie zachować ją do wglądu w przyszłości.

Διαβάστε προσεκτικά όλες τις οδηγίες πριν από την εγκατάσταση. Φυλάξτε τις οδηγίες για μελλοντική αναφορά.

SICHERHEITSHINWEISE

- Lesen Sie vor dem Gebrauch dieses Geräts alle Anweisungen durch.
- Nur für den Gebrauch in Innenräumen. Dieses Gerät ist nicht für den Gebrauch außerhalb des Hauses geeignet und nur für gut isolierte Räume oder gelegentlichen Gebrauch geeignet.
- Benutzen Sie dieses Gerät **NICHT** in der unmittelbaren Umgebung eines Bades, einer Dusche oder eines Swimmingpools.
- Verwenden Sie dieses Gerät **NICHT** als freistehendes Gerät. Es muss immer an dem in diesem Handbuch aufgeführten Kaminmantel befestigt werden.
- Das Haus muss geerdet sein.
- Dieses Gerät darf **NICHT** über ein externes Schaltgerät, wie z.B. eine Zeitschaltuhr, gespeist oder an den Stromkreis angeschlossen werden, der regelmäßig vom Versorgungsunternehmen ein- und ausgeschaltet wird, um eine Gefährdung durch versehentliches Zurücksetzen des Thermo-schutzschalters zu vermeiden.
- Wenn das Netzkabel beschädigt ist, muss es vom Hersteller, seinem autorisierten Servicezentrum oder einem Fachmann repariert werden.
-  Das Symbol bedeutet „**NICHT ÜBERDECKEN**“

WARNUNG! Um eine Überhitzung zu vermeiden, darf das Gerät nicht abgedeckt oder der Lufteinlass bzw. -auslass versperrt werden.

- Um die Brandgefahr zu verringern, halten Sie bitte bei Textilien, Vorhängen oder anderen entflammaren Materialien einen Mindestabstand von 1 Meter zum Luftauslass ein.
- Halten Sie das Netzkabel von heißen Oberflächen und heißen Geräten fern. Verlegen Sie das Netzkabel nicht vor dem Gerät.
- Verwenden Sie dieses Gerät **NICHT** in Räumen, die explosive Dämpfe enthalten (z.B. Benzin), oder wenn Sie Lösungsmittel, Klebstoff, Aerosol-spray oder brennbare Farben verwenden, da diese Feuer fangen können.
- Dieses Gerät kann von Kindern ab 8 Jahren und von Personen mit eingeschränkten körperlichen, sensorischen oder geistigen Fähigkeiten oder mangelnder Erfahrung und Kenntnissen verwendet werden, wenn sie in sicherer Weise beaufsichtigt oder unterwiesen wurden und die damit verbundenen Gefahren verstehen.
- Kinder und gefährdete Personen müssen bei der Benutzung dieses Geräts stets beaufsichtigt werden, da einige Teile sehr heiß werden und Verbrennungen verursachen können.
- Verwenden Sie dieses Gerät **NICHT** in kleinen Räumen, wenn diese von

Personen besetzt sind, die den Raum nicht allein verlassen können, es sei denn, es ist eine ständige Beaufsichtigung vorgesehen.

- Kinder im Alter zwischen 3 und 8 Jahren sollten das Gerät nur dann ein- und ausschalten, wenn es in seiner vorgesehenen normalen Betriebsposition aufgestellt oder installiert wurde und Anweisungen und Aufsicht über den sicheren Gebrauch des Gerätes gegeben werden.
- Reinigung und Wartung des Gerätes dürfen **NICHT** von Kindern ohne Aufsicht durchgeführt werden.
- Dieses Gerät darf von Kindern **NICHT** zum Spielen benutzt werden.
- Kinder unter 3 Jahren sollten ferngehalten werden, es sei denn, sie werden ständig beaufsichtigt.
- Halten Sie den Netzstecker nach der Installation zugänglich.
- **NICHT** verwenden, wenn das Gerät sichtbare Anzeichen einer Beschädigung aufweist.

TECHNISCHE SPEZIFIKATIONEN

MODELL-NR.: EF279A

Versorgungsspannung: AC 220–240 V 50 Hz

Maximale Leistungsaufnahme: 2 KW

Leistung für Flammeneffekt: 10,50 W

LED-Licht Bodenwanne: 2,00 W

Leistung für Stimmungslicht: 0,5 W

WÄRMEABGABE

Nennwärmeleistung (Pnom): 2 KW

Minimale Wärmeleistung (Indikativ) (Pmin): 1 KW

Maximale kontinuierliche Wärmeleistung (Pmax): 2 KW

VERBRAUCH VON ELEKTRISCHER HILFSENERGIE

Bei Nennwärmeleistung (elmax): 12,5 W

Bei minimaler Heizleistung (elmin): 12,0 W

Im Bereitschaftsmodus (eISB): < 0,5 W

ART DER WÄRMEZUFUHR

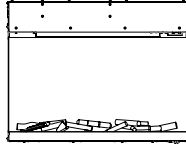

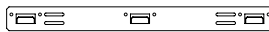


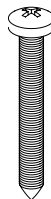
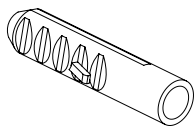
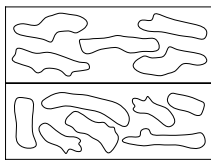
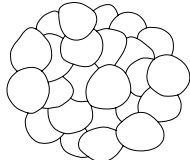
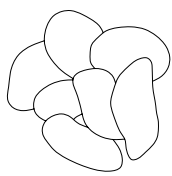
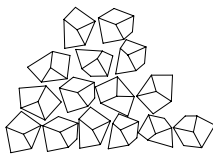
Manuelle Regelung der Wärmezufuhr mit integriertem Thermostat	Nein
Manuelle Regelung der Wärmezufuhr mit Rückmeldung der Raum- und / oder Außentemperatur	Nein
Elektronische Regelung der Wärmezufuhr mit Rückmeldung der Raum- und / oder Außentemperatur	Nein
Wärmeabgabe mit Gebläseunterstützung	Nein

ART DER WÄRMEABGABE/RAUMTEMPERATURREGELUNG	
Einstufige Heizleistung und keine Raumtemperaturregelung	Nein
Zwei oder mehr manuelle Stufen, keine Raumtemperaturregelung	Nein
Mit mechanischem Thermostat Raumtemperaturregelung	Nein
Mit elektronischer Raumtemperaturregelung	Ja
Elektronische Raumtemperaturregelung plus Tageszeitschaltuhr	Ja
Elektronische Raumtemperaturregelung plus Wochenschaltuhr	Ja
ANDERE STEUERUNGSOPTIONEN	
Raumtemperaturregelung, mit Anwesenheitserkennung	Nein
Raumtemperaturregelung, mit Erkennung offener Fenster	Ja
Mit Abstandsregelungsoption	Nein
Mit adaptiver Startsteuerung	Ja
Mit Arbeitszeitbegrenzung	Nein
Mit schwarzem Lampensensor	Nein

STEUERPLATINE	FERNBEDIENUNGSEMPFÄNGER	FERNBEDIENUNGSENDER
HARDWARE: RC01-041A01 SOFTWARE: V1	HARDWARE: RF290B V1.2	FREQUENZ: ASK/OOK 433.92 MHz MAXIMALE SENDELEISTUNG: 10 mW HARDWARE: RF290A-TX-V1.3 SOFTWARE: RF290A_C_V0.6.0.hex

TEILE UND HARDWARE

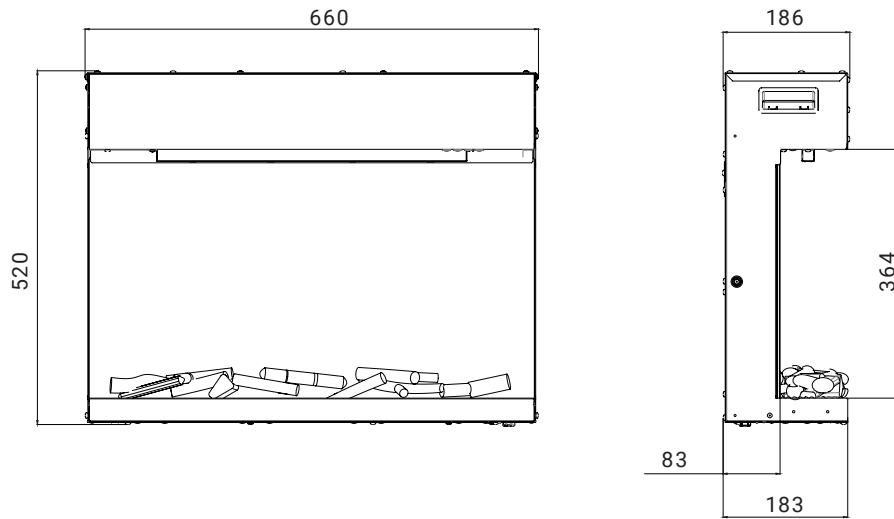
- Packen Sie das Gerät vorsichtig aus und vergewissern Sie sich, dass das Gerät intakt ist, keine Anzeichen von Transportschäden aufweist und kein Teil dem Wasser ausgesetzt war. Verwenden Sie das Gerät im Zweifelsfall nicht und wenden Sie sich an ein autorisiertes Servicezentrum.
- Plastikverpackungen von Kindern fernhalten.
- Bewahren Sie die Originalverpackung auf, da dies im Falle einer Servicebeschwerde mit dem Produkt erforderlich sein kann.
- Prüfen Sie, ob alle Teile aus der Verpackung entnommen wurden.

1x 	1x 	1x 
Kamineinheit	Gebrauchsanweisung	* Montageleiste
2x 	1x 	8x 
AAA Batterien	Fernbedienung	* Schrauben ST5 x 40
8x 	1x 	1x 
* Dübel 8 x 40	Baumscheite	Kleine Kieselsteine
1x 	1x 	
Größere Kieselsteine	Glasgranulat	

* **HINWEIS:** Nur enthalten in der Wandversion EM279B.

GERÄTEABMESSUNGEN

EINHEIT: mm



1. INSTALLATIONSANLEITUNG

BENÖTIGTES WERKZEUG

Ein Schraubenzieher, ein Hammer und eine Bohrmaschine wird benötigt.

1. AUFSTELLEN DES GERÄTES

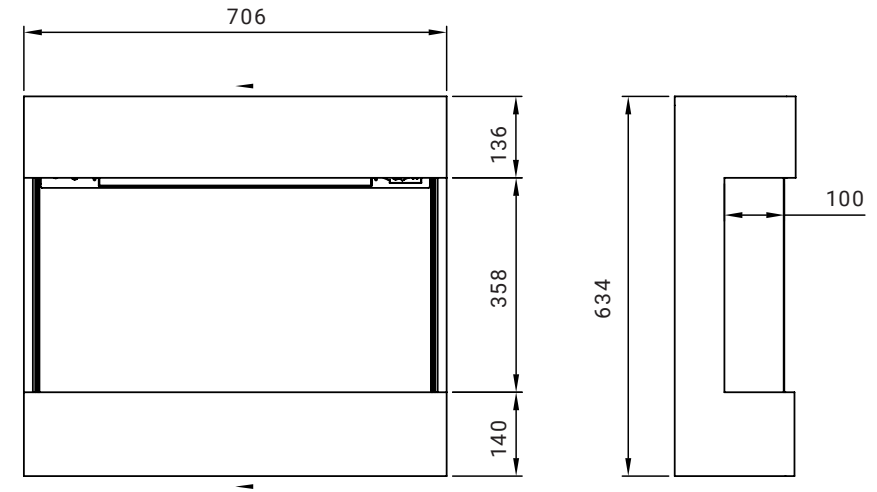
Ihr neuer elektrischer Kamin kann praktisch überall in Ihrem Haus installiert werden. Achten Sie jedoch bei der Wahl des Aufstellungsortes darauf, dass die allgemeinen Anweisungen befolgt werden.

- Die besten Ergebnisse erzielen Sie, wenn Sie das Gerät vor Sonneneinstrahlung schützen.
- Das Gerät sollte an eine geerdete Steckdose angeschlossen werden, und es muss leicht zugänglich sein, um eine Trennung zu ermöglichen.

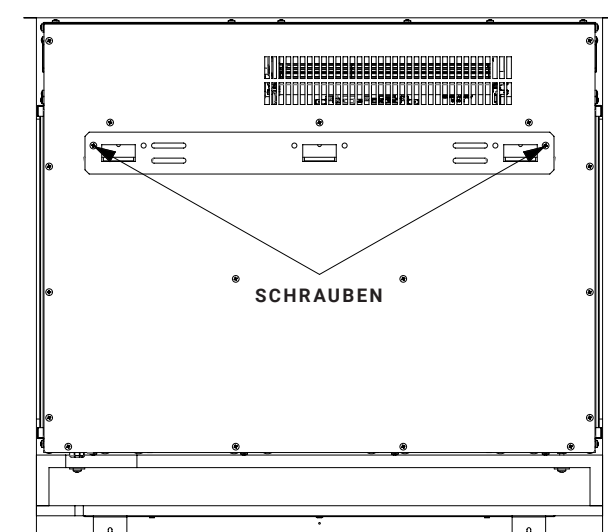
HINWEIS: Dieses Gerät ist mit folgenden Kaminsims kombinierbar:
MT279A, MT279B, MT279C, MT279D

2. MONTAGE

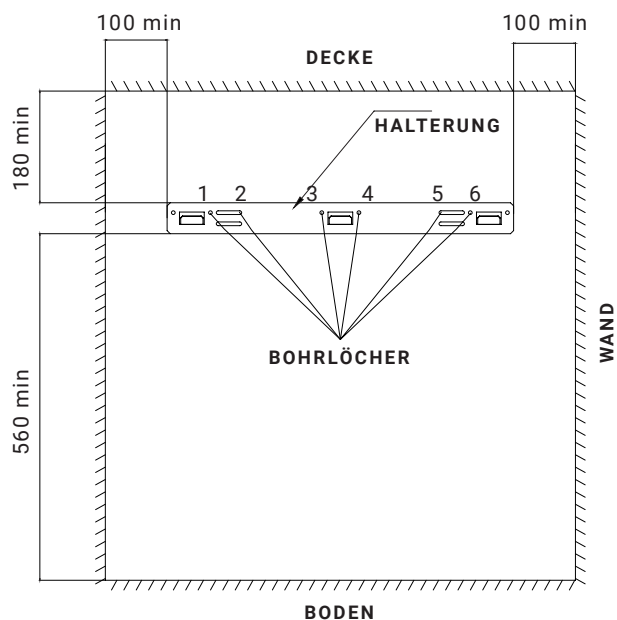
2.1 MONTAGE MIT KAMINSIMS MODELL NR. EM279B



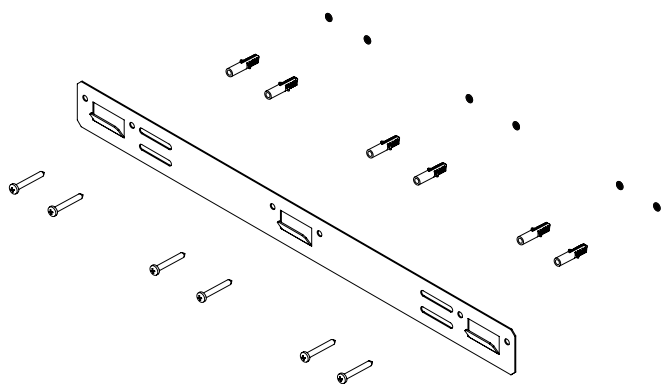
2.1A Lösen Sie die Wandhalterungen. Entfernen Sie dazu die Schrauben oben links und oben rechts. Bewahren Sie diese Schrauben auf.



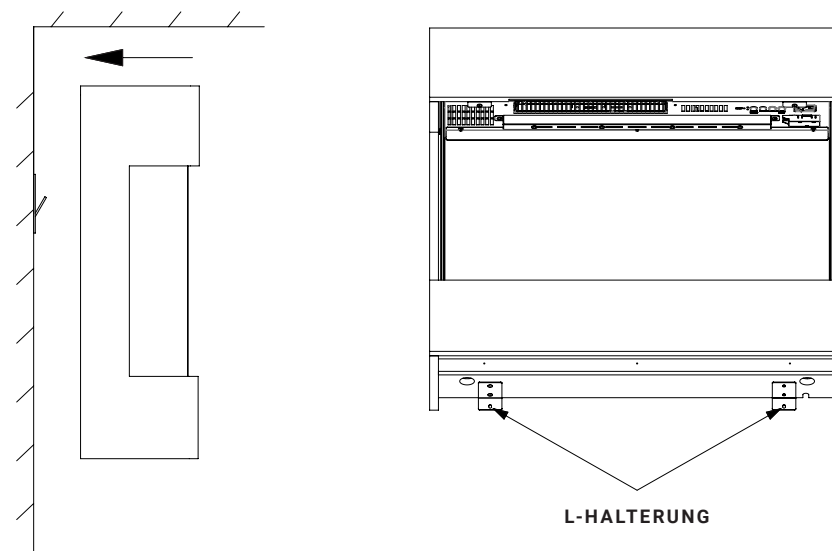
2.1B Wählen Sie eine stabile Wand aus und markieren Sie die sechs Löcher der Wandhalterung. Bohren Sie mithilfe des passenden Bohrers, die gekennzeichneten Löcher.



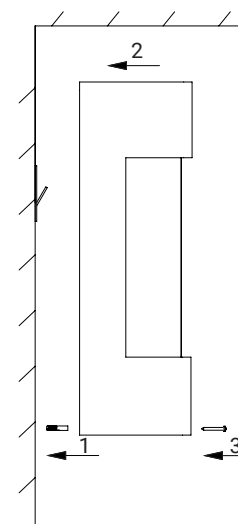
2.1C Setzen Sie die Dübel in die gebohrten Löcher ein und nutzen Sie die sechs ST5x40 Schrauben um die Halterung an der Wand zu befestigen.



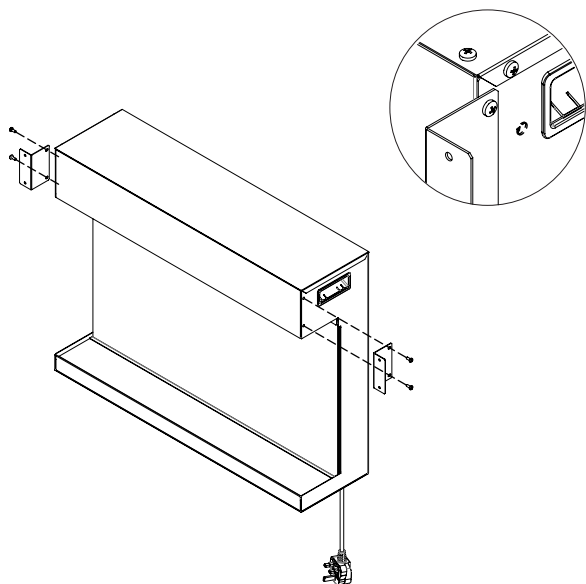
2.1D Hängen Sie den Elektrokamin an die Wandhalterung und markieren Sie die beiden Löcher an den L-Halterungen, die am unteren Teil des Kamins befestigt sind. Nehmen Sie im Anschluss den Kamin herunter.



2.1E Bohren Sie die zwei Löcher mit einem 8mm Bohrer und setzen Sie die Dübel ein. Hängen Sie den Elektrokamin wieder ein und nutzen Sie die zwei Schrauben ST5x40, um die L-Halterung an der Wand zu befestigen.



2.2 MONTAGE MIT KAMINSIMS MODELL NR. MT279A, MT279C UND MT279D



Befolgen Sie die Montageanleitung welche im Lieferumfang des Kaminsims enthalten ist.

BEDIENUNGSANLEITUNG

1. ALLGEMEIN

WARNUNG! Nehmen Sie das Gerät nicht in Betrieb, wenn es beschädigt ist oder eine Fehlfunktion hat. Wenn Sie vermuten, dass das Gerät beschädigt ist oder eine Fehlfunktion hat, rufen Sie einen qualifizierten Servicetechniker, um das Gerät zu überprüfen und gegebenenfalls Teile des elektrischen Systems auszutauschen, bevor Sie es wieder verwenden.

WARNUNG! Um die Brandgefahr zu verringern, halten Sie bitte bei Textilien, Vorhängen oder anderen entflammaren Materialien einen Mindestabstand von 1 Meter zum Luftauslass ein.

- Achten Sie darauf, dass der Stecker fest in der Steckdose sitzt. Fehlerhafte Steckdosenanschlüsse oder lose Stecker können zu einer Überhitzung der Steckdose führen.
- Unterbrechen Sie **NICHT** die Stromzufuhr zum Netz, während das Gerät in Betrieb ist. Verwenden Sie die Funktionen auf der Fernbedienung um das Feuer auszuschalten und vergewissern Sie sich, dass der Netzschalter in die Aus-Position gebracht wurde, bevor Sie die Verbindung trennen.

VORBEREITUNG VOR GEBRAUCH

- Das Gerät kann sowohl mit der Fernbedienung als auch mit den manuellen Bedienelementen am Gerät bedient werden. Siehe Kapitel: Manuelle Bedienung

HINWEIS: Um sowohl die Fernbedienungs- als auch die manuellen Funktionen nutzen zu können, muss sich der manuelle Ein- / Ausschalter in der Position ‚ON‘ befinden. Um zu verhindern, dass das Produkt zu heiß wird, gibt es eine 10 s Verzögerung beim Einschalten der Heizung und eine 10 s Verzögerung beim Ausschalten des Heizgebläses.

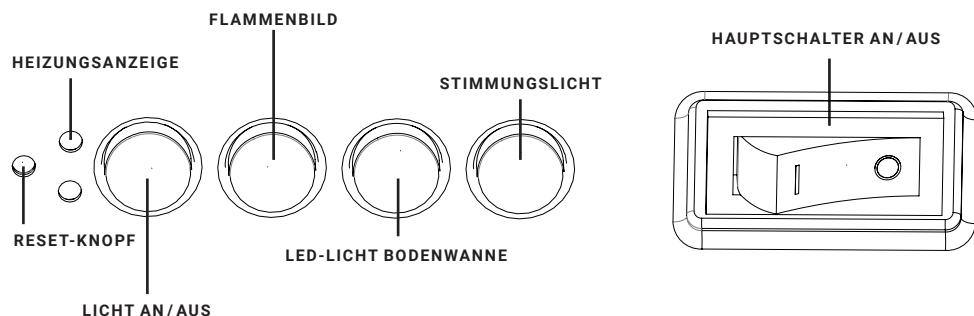
BATTERIEN

- Stellen Sie sicher, dass die Batterien der Fernbedienung neu und richtig eingesetzt sind.

HAUPTNETZSCHALTER

- Der Netzschalter befindet sich am Bedienfeld auf der rechten Seite des Heizkastens.
- Schalten Sie den Schalter EIN (-), bevor Sie entweder die Fernbedienung oder die manuelle Steuerung betätigen.
- Es ertönt ein langer Piepton um anzuzeigen, dass das Feuer einsatzbereit ist.

2. MANUELLE BEDIENUNG

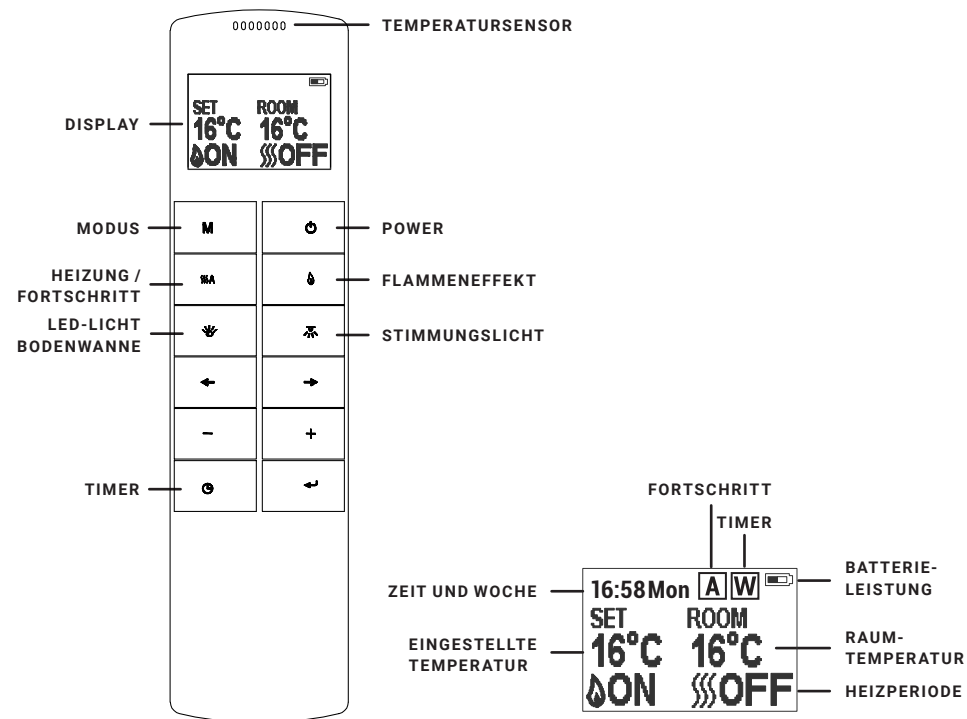


HINWEIS: Die manuellen Tasten steuern grundlegende Funktionen, jedoch nicht alle Bedienelemente. Verwenden Sie die Fernbedienung, um alle Funktionen auszuführen.

- Die manuellen Tasten befinden sich unten rechts am Gerät.
- Drücken Sie "LIGHTS ON / OFF", um sowohl das Flammen – als auch das Stimmungslicht gleichzeitig ein- oder auszuschalten.
- Drücken Sie die Taste "FLAME", um die Farbe der Flamme (3 Arten) auszuwählen oder in die Position OFF zurückzukehren.
- Drücken Sie die "MOOD LIGHT"-Taste, um die Farbe des Stimmungslichts (13 Arten), den Farbzyklusmodus oder die Rückkehr zur OFF-Position auszuwählen.
- Drücken Sie die Taste "FUEL BED", um das LED-Licht in der Bodenwanne (13 Arten), den Farbzyklusmodus oder die Rückkehr zur AUS-Position auszuwählen.

HINWEIS: Die Fernbedienung des Geräts verliert den Speicher für alle Funktionseinstellungen, wenn der Schalter auf AUS gestellt ist. Wenn die Fernbedienung leer ist oder wenn Sie die Batterien wechseln, verliert nur die Flammenfunktion ihren Speicher und beeinflusst nicht die Timer-Einstellungen. Die Uhr muss jedoch möglicherweise angepasst werden.

3. FERNBEDIENUNG



HINWEIS: Dies ist eine thermostatische Fernbedienung. Die Fernbedienung sollte sich im selben Raum wie der Kamin befinden und auf einer ebenen Fläche stehen. Die Fernbedienung muss vom Kamin weg platziert werden, damit die heiße Luft nicht den thermostatischen Messwert beeinflusst.


Die Kommunikationsfrequenz zwischen Gerät und Fernbedienung wurde bereits voreingerichtet. Wenn Sie die Fernbedienung nicht mit dem Gerät benutzen können, folgen Sie den Anweisungen "Richten Sie die Kommunikation zwischen der Fernbedienung und dem Gerät ein", um die Verbindung neu einzurichten.

STANDBY MODUS DER FERNBEDIENUNG


Der Bildschirm, zeigt den Standby-Modus der Fernbedienung an.

AN/AUS SCHALTEN


Drücken Sie diese Taste , um den Flammeneffekt sowie das Heizgerät ein und auszuschalten.

Drücken Sie diese Taste , um den Flammeneffekt, täglich und im wöchentlichen Timer-Modus ein-/auszuschalten.


FLAMMENEFFEKT

Drücken Sie , um den Bildschirm zur Einstellung des Flammeneffekts aufzurufen. Drücken Sie die Taste '←' und '→' um den 3-stufigen Flammeneffekt auszuwählen. Drücken Sie die '+' und '-' Taste um die 5 Helligkeitsstufen des Flammeneffekts sowie die AUS-Einstellung zu wählen.



STIMMUNGSLICHT

Drücken Sie , um den Einstellungsbildschirm für die Stimmungsbeleuchtung aufzurufen. Drücken Sie die Taste '←' und '→' um durch die 13 Farben des Stimmungslichts oder einen Farbzyklusmodus zu schalten. Drücken Sie die Taste '+' und '-' um die 5 Helligkeitsstufen des Stimmungslicht auszuwählen.

LED-LICHT BODENWANNE

Drücken Sie , die Taste um den Bildschirm zur Einstellung des LED-Lichts in der Bodenwanne aufzurufen. Drücken Sie die Taste '←' und '→' um durch die 13 Farben des LED-Lichts oder einen Farbzyklusmodus zu wählen. Drücken Sie die Taste '+' und '-' um die 5 Helligkeitsstufen für die Beleuchtung auszuwählen.


NORMALER MODUS


Der normale Steuermodus ist werkseitig eingestellt. Ist dies nicht der Fall, drücken Sie die Taste **M** bis das Logo  in der oberen Ecke des Bildschirms angezeigt wird. Drücken Sie die Taste '+' und '-' um die Einstellungstemperatur von 17 °C bis 25 °C in zwei Intervallen einzustellen. Drücken Sie die Taste  um die Heizung ein- auszuschalten. EIN und AUS wird am unteren Bildschirmrand angezeigt.

ANMERKUNG: Es ist normal, dass der Heizlüfter für einige Zeit nicht mehr läuft. Dies geschieht, weil die Raumtemperatur auf oder über der auf der Fernbedienung eingestellten Temperatur liegt. Die Heizungsanzeige wird nach 10 Sekunden ausgeschaltet, wenn die Flamme eingeschaltet ist. Die Heizungsanzeige bleibt eingeschaltet, wenn Sie nur die Heizfunktion verwenden.

TIMER

HINWEIS: Diese Einstellung gilt nur für den normalen Modus. Dadurch kann das Gerät nach einer bestimmten Zeit in den Standby-Modus wechseln.

Drücken Sie die Taste , um zwischen den Einstellungen AUS, sowie 0,5 Stunden bis 9 Stunden zu wechseln. Das Timer-Logo und die Uhrzeit werden auf dem Bildschirm angezeigt. Die Heizung muss in der ON-Position sein. Die Heizung kann automatisch mit dem täglichen Timer und dem wöchentlichen Timer auf der Fernbedienung betrieben werden. Stellen Sie Tag, Zeit und ihr gewünschte Temperatur ein.


Drücken Sie die Taste , um die Fernbedienung zur aktivieren. Halten Sie die Taste **M** für 3 Sekunden gedrückt, um den Einstellungsbildschirm aufzurufen. Drücken Sie die Taste '←' und '→' um Tag, Uhrzeit oder ihre gewünschte Temperatur zu wählen. Die ausgewählte Funktion wird hervorgehoben. Drücken Sie die Taste '+' und '-' um den Wert einzustellen.

- Zeit: 24-Stunden System
- Wählen Sie ihre gewünschte Temperatur von 15–25 °C .
- Temperatureinheit: °C , °F

TIMER FÜR TÄGLICHES HEIZEN

Die folgenden Zeiten sind voreingestellte Heizzeiten, die auf Wunsch geändert werden können.

06:00 bis 08:30, 17:00 bis 22:00

Drücken Sie die Taste **M** bis  in der oberen rechten Ecke des Bildschirms angezeigt wird und geben Sie dann den täglichen Heizintervall ein. Halten Sie die Pfeiltaste ← für 6 Sekunden gedrückt, um die Einstellungen für den täglichen Timer aufzurufen. Maximal drei Heizzeiten pro Tag.

- Drücken Sie '←' oder '→' um Stunde oder Minute auszuwählen, drücken Sie '+' oder '-' um die Uhrzeit einzustellen.
- Der Minutenanzeiger wird um 15 Minuten pro drücken erhöht / verringert.
- Halten Sie die Taste ← 3 Sekunden lang gedrückt oder warten Sie 10 Sekunden, um die Einstellung der Heizzeiten zu speichern und zu beenden.

EINSTELLEN DER SOLLTEMPERATUR

- Drücken Sie die Taste '+' oder '-' um die Temperatur auf der Basis ihrer gewünschten Temperatureinstellung zu erhöhen oder zu verringern.
- ECO bedeutet 2 °C niedriger als ihre gewünschte Temperatureinstellung.
ECO – bedeutet 4 °C niedriger.
COMF+ bedeutet 2 °C höher.
COMF++ bedeutet 4 °C höher.

Um Ihre täglichen Timer-Einstellungen zu überprüfen, drücken Sie ←.
Wenn die Heizung ausgeschaltet werden muss, muss zum Ausschalten in den Normalmodus zurückgekehrt werden.

TIMER FÜR WÖCHENTLICHES HEIZEN

Es gibt voreingestellte Heizzeiten, die auf Wunsch geändert werden können.

Von Montag bis Freitag: 06:00 bis 08:30, 17:00 bis 22:00
Von Samstag bis Sonntag: 06:30 bis 09:30, 11:00 bis 13:00, 17:00 bis 22:00

Drücken Sie **M** bis in der oberen rechten Ecke des Bildschirms **W** angezeigt wird und geben Sie dann den Wochentimer Heizmodus ein. Halten Sie die Taste ← 6 Sekunden lang gedrückt, um den Wochentimer zu aktivieren.

- Drücken Sie '←' oder '→' um den Cursor zu bewegen (blinkende Unterstreichung). Drücken Sie die Taste ← in der entsprechenden Wochenposition, um die aktuelle Einstellung auszuwählen (das Zeichen ist hervorgehoben) oder um abzubrechen (das Zeichen wird normal angezeigt). Es können mehrere Tage zusammen ausgewählt werden.
- Drücken Sie die Taste '→' um den Cursor zum Einstellungsbereich für die Zeitperiode zu bewegen. Drücken Sie '←' oder '→' um Stunden oder Minuten auszuwählen. Drücken Sie '+' oder '-' bis zu gewünschter Zeit.
- Maximal 3 Heizzeiten pro Tag
- Pro Tastendruck wird die Minutenzahl um 15 Minuten erhöht / verringert.
- Drücken Sie die Taste ← um die Heizzeiten für den / die ausgewählten Tag(e) einzustellen und zur Wochenübersicht zurückzukehren.

- Halten Sie die Taste 3 Sekunden lang gedrückt oder warten Sie 10 Sekunden, um die Heizzeiteinstellung zu speichern und zu beenden.

Drücken Sie die Taste '←' und '→' um ihre Wochen-Timer-Einstellungen zu überprüfen. Wenn die Heizung ausgeschaltet werden soll, müssen Sie zum Ausschalten in den normalen Steuerungsmodus zurückkehren.

ERWEITERTE EINSTELLUNGEN

Drücken Sie im Tages- und Wochenmodus auf **SSA**. Um die Heizung auszuschalten, wenn die Heizung während einer voreingestellten Heizperiode eingeschaltet ist. Um die Heizung einzuschalten, wenn die Heizung zwischen voreingestellten Heizzeiten ausgeschaltet ist.

ANGEPASSTE STARTKONTROLLE

Ja nach Raumtemperatur und Solltemperatur schaltet sich die Heizung automatisch ein, um den Raum zur eingestellten Zeit auf die eingestellte Temperatur zu erwärmen. Wenn ihr Timer beispielsweise auf 18:00 Uhr eingestellt ist und die Temperatur auf 23 °C eingestellt ist, wird die Heizung um 17.30 Uhr eingeschaltet, um sicherzustellen, dass der Raum um 18:00 Uhr 23 °C warm ist.

OFFENE FENSTER ERKENNUNG

Wenn der Sender einen schnellen Abfall der Raumtemperatur erkennt, wird dies als offenes Fenster gewertet. Das Warnsymbol wird angezeigt und die Heizung wird automatisch ausgeschaltet. Nachdem die Innentemperatur angestiegen ist oder eine manuelle Übersteuerung der Warnung (durch Bestätigen der Fernbedienung) erfolgt ist, kehrt das Gerät in den normalen Betriebszustand zurück.

RICHTEN SIE DIE KOMMUNIKATION ZWISCHEN DER FERNBEDIENUNG UND DEM GERÄT EIN

Die folgenden Schritte sollten vor der Programmierung, beim Wechsel zu einer neuen Fernbedienung oder falls das Gerät nicht mehr von der Fernbedienung gesteuert werden kann, ausgeführt werden.

1. Halten Sie die Reset-Taste am Gerät 3 Sekunden lang gedrückt (Stiftspitze kann erforderlich sein), bis Sie drei kurze Pieptöne von der Einheit hören, anschließend lassen Sie die Taste los.
2. Drücken Sie die Taste **U** auf der Fernbedienung. Die Programmierung ist beendet, sobald Sie einen langen Piepton vom Gerät hören.

Das Zurücksetzen der Programmierung für die Fernbedienung ist erforderlich, wenn das Gerät falsch funktioniert oder die Fernbedienung nicht ordnungsgemäß funktioniert.

- Öffnen Sie die hintere Abdeckung der Fernbedienung.
- Drücken Sie die Reset-Taste an der Fernbedienung
- Befolgen Sie die Punkte 1. und 2. in diesem Abschnitt.

ZURÜCKSETZEN DER ELEKTRONISCHEN SICHERHEITSSTEUERUNG




Das Gerät ist mit einer elektronischen Sicherheitssteuerung (E.S.) ausgestattet. Dies ist eine Sicherheitsvorrichtung, die das Gerät ausschaltet, wenn es aus irgendeinem Grund zu einer Überhitzung kommt z.B. durch abdecken der Heizung. Wenn die Heizung aufhört zu arbeiten, während der Flammeneffekt normal weiterarbeitet, zeigt dies an, dass die E.S. in Betrieb ist. Die Steuerung kann erst wieder ein gestellt werden, nachdem das Gerät abgekühlt und das Gerät zurückgesetzt wurde. Die Wiederherstellung der E.S. Kontrolle verläuft wie folgt:

1. Schalten Sie das Gerät aus (Manueller Ein / Aus-Schalter) und lassen Sie es ca. 10–15 Minuten lang ausgeschaltet.
2. Entfernen Sie eventuelle Verstopfungen am Ausgang des Heizlüfters usw. Stellen Sie sicher, dass die Stromversorgung währenddessen mit der Steckdose unterbrochen ist.
3. Schalten Sie das Gerät wieder ein und die E.S. Kontrolle wird zurückgesetzt.
4. Stellen Sie sicher, dass das Gerät ordnungsgemäß funktioniert. Wenn die E.S. Kontrolle nicht ordnungsgemäß funktioniert, sollte das Gerät von einem qualifizierten Elektriker überprüft werden.

WARTUNG

WARNUNG! Vor jeder Wartung oder Reinigung der Außenseite des Kamins sollte das Gerät von der Stromversorgung getrennt werden, bis es abgekühlt ist.

AUSWECHSELN DER BATTERIE DER FERNBEDIENUNG

- Wenn die Batterien voll geladen sind, wird dieses Symbol angezeigt 
- Wenn die Batterien halb voll sind, wird dieses Symbol angezeigt 
- Wenn die Batterien leer sind und sofort ausgetauscht werden müssen, wird dieses Batteriesymbol angezeigt 
- Ein Batteriewechsel wird nach einem Jahr empfohlen. Die Batterien sind 1,5V Alkaline AAA Batterien.
- Entsorgen Sie die alten Batterien in einer geeigneten Recyclinganlage.

WARTUNG VON MOTOREN

Die für den Lüfter- und Flammeneffekt verwendeten Motoren sind für eine verlängerte Lagerlebensdauer vorgeschmiert und benötigen keine weitere Schmierung. Es wird jedoch empfohlen, die Gebläse / Heizeinheit regelmäßig zu reinigen / abzusaugen.

REINIGUNG DES KAMINS

Sie können die Außenseite des Kamins mit einem weichen, feuchten, fussel-freien Tuch reinigen. Verwenden Sie keine Reinigungs- oder Polierprodukte. Verwenden Sie zum Entfernen von Fingerabdrücken oder anderen Flecken auf der Frontglasscheibe ein weiches, feuchtes, fusselfreies Tuch mit einem hochwertigen Haushaltsglasreiniger. Die Frontglasscheibe sollte immer mit einem sauberen, fusselfreien Tuch oder Papiertuch vollständig getrocknet werden.

WARNUNG! Scheuernde Reinigungsmittel sollten nicht auf der Glasscheibe verwendet werden. Flüssigkeiten sollten nicht direkt auf eine Oberfläche des Geräts gesprüht werden.

ENTSORGUNG



Korrekte Entsorgung dieses Produkts (Elektromüll). Elektrogeräte sollten nicht als unsortierter Siedlungsabfall entsorgt werden. Für die Entsorgung von Elektrogeräten sollten getrennte Sammelstellen verwendet werden. Um dieses Gerät am Ende seiner Nutzungsdauer entsorgen zu lassen, wenden Sie sich bitte an WEEE Care Plc unter 0844 8002004. Die entsprechende Herstellernummer lautet WEE / MM3069AA.



Dieses Gerät entspricht den europäischen Sicherheitsnormen (EN 60335-2-30) und der europäischen elektromagnetischen Verträglichkeit (EN 55014-1, EN 55014-2 und EN 61000-3-2 und EN 61000-3-3) deckt die wesentlichen Anforderungen der EG-Richtlinien und der Richtlinie 2014 / 30 / EU ab.



Batterien (Akkus) dürfen nicht im normalen Hausmüll entsorgt werden, sondern müssen an entsprechenden Sammelstellen abgegeben werden.

WARNHINWEISE:

- Batterien nie anzünden – Explosionsgefahr
- Batterien nie öffnen, kurzschließen oder beschädigen, da dies zu Verletzungen führen kann.

Produkt: Wandhängender LED Elektrokamin EF279A
Modellnummer: EF279A

Vertrieb durch: IN & OUT HOUSE GmbH
 Landrat-Kaptain-Str. 51
 52372 Kreuzau
 Deutschland

Mail: info@in-out-house.de

DECLARATION OF CONFORMITY

We:

IN & OUT HOUSE GmbH
 Landrat-Kaptain-Str. 51
 DE – 52372 Kreuzau

Herewith declares that:

Product name: Electric Heater
Model: EF279A

is in conformity with the provisions of the following EC directive(s), including the latest amendments, and with national legislation implementing this / these directive(s):

- 2011 / 65 / EU
- 2015 / 863 / EU
- 2014 / 53 / EU
- (EU) 2015 / 1188 (ERP)
- Regulation (EU) 2019 / 1021
- Directive 2006 / 66 / EC
- Directive 94 / 62 / EC
- (EU) No 143 / 2011
- (EU) No 125 / 2012
- (EU) No 348 / 2013
- (EU) No 895 / 2014
- (EU) No. 2017 / 999
- (EU) No. 2020 / 171
- EC No 1907 / 2006


The following (parts / clauses of) harmonized standards have been applied (only to be mentioned where appropriate):

- EN 60335-1: 2012 + A11 + A13 + A1 + A14 + A2
- EN 60335-2-30: 2009 + A11
- EN 62233: 2008
- EN 62479: 2010
- EN 55014-1: 2017
- EN 55014-2: 2015
- EN IEC 61000-3-2: 2019
- EN 61000-3-3: 2013 + A1
- EN 301 489-1 V2.2.3: 2019
- EN 301 489-3 V2.1.1: 2019
- EN 300 220-2 V3.1.1
- IEC62321-3-1: 2013
- IEC62321-8: 2017
- IEC 62321-4: 2013 + AMD1: 2017
- IEC 62321-5: 2013
- IEC 62321-7-1: 2015
- IEC 62321-7-2: 2017
- IEC 62321-6: 2015
- IEC / EN 60675 Ed. 2.1: 1998
- IEC 62301 Ed. 2.0: 2011
- EN 717-1: 2004

Kreuzau, 30.05.2021

Sascha Wenzel / Geschäftsführer

IMPORTANT SAFETY INFORMATION

- Read all of the instructions before using this appliance.
- For indoor use only. This appliance is not suitable for use outside the house and only suitable for well insulated spaces or occasional use.
- **DO NOT** use this appliance in the immediate surroundings of a bath, a shower or a swimming pool.
- **DO NOT** use this fire as a free-standing appliance. It must always be fixed to the fireplace mantel listed in this manual.
- This fire must not be located immediately below a socketoutlet.
- This appliance must be earthed.
- This appliance must not be supplied through an external switching device, such as a timer, or connected to the circuit that is regularly switched on and off by utility in order to avoid a hazard due to the inadvertent resetting of the thermal cut out.
- If the mains cable is damaged, it must be repaired by the manufacturer, its authorised service centre or a specialist.
- The mean of figure  in marking is “**DO NOT COVER**”

WARNING! In order to avoid overheating, do not allow the appliance to be covered or let the air inlet / outlet become obstructed.

- To reduce the risk of fire, keep textiles, curtains, or any other flammable material a minimum distance of 1 metre from the air outlet.
- Keep the power cord away from hot surfaces and hot conditions.
DO NOT route the power lead in front of the appliance.
- **DO NOT** use this fire in rooms that have explosive fumes in them (for example petrol), or if you are using solvents, glue, aerosol spray or in flammable paints, as these may catch fire.
- This appliance can be used by children aged from 8 years and above and persons with reduced physical, sensory or mental capabilities or lack of experience and knowledge if they have been given supervision or instruction concerning use of the appliance in a safe way and understand the hazards involved.
- Children and vulnerable people must be supervised at all times when using this appliance, as some parts can become very hot and cause burns.
- **DO NOT** use this appliance in small rooms when they are occupied by persons not capable of leaving the room on their own, unless constant supervision is provided.
- Children aged between 3 and 8 years old should only switch on/off the

appliance provided that it has been placed or installed in its intended normal operating position and instructions and supervision concerning the safe usage of the appliance are given.

- Cleaning and user maintenance shall not be made by children without supervision.
- This appliance shall not be played with by children.
- Children of less than 3 years should be kept away unless continuously supervised.
- Keep the power plug accessible after installation.
- **DO NOT** use if there are visible signs of damage to the appliance.

Information below for authorized person or service centre only:

A non-rewireable plug fitted with a 13A fuse is supplied. Should the fuse or plug need replacing, and you are competent to do so, it must be replaced with a 13A fuse or plug being 13A BS1363A approved.

TECHNICAL SPECIFICATIONS

MODELL-NR.: EF279A

Supply Voltage: AC 220–240 V 50 Hz

Maximum power consumption: 2 KW

Power for flame effect: 10.50 W

Base tray LED light: 2.00 W

Mood light consumption: 0.5 W

HEAT OUTPUT:

Nominal heat output (P_{nom}): 2 KW

Minimum heat output(indicative) (P_{min}): 1 KW

Maximum continuous heat output (P_{max}): 2 KW

AUXILIARY ELECTRICITY CONSUMPTION:

At nominal heat output (el_{max}): 12.5 W

At minimum heat output (el_{min}): 12.0 W

In standby mode (el_{SB}): < 0.5 W

TYPE OF HEAT OUTPUT

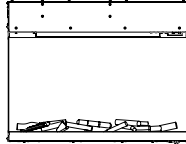

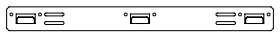


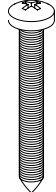
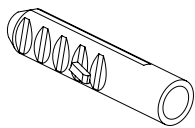
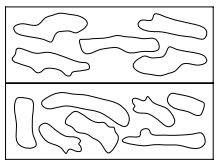
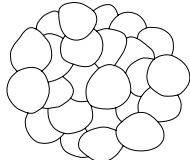
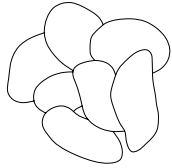
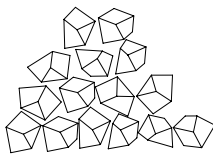
Single stage heat output and no room temperature control	No
With mechanic thermostat room temperature control	No
Electronic room temperature control plus day timer	No
Electronic room temperature control plus week timer	No

TYPE OF HEAT OUTPUT / ROOM TEMPERATURE CONTROL	
Single stage heat output and no room temperature control	No
Two or more manual stages, no room temperature control	No
With mechanic thermostat room temperature control	No
With electronic room temperature control	Yes
Electronic room temperature control plus day timer	Yes
Electronic room temperature control plus week timer	Yes
OTHER CONTROL OPTIONS	
Room temperature control, with presence detection	No
Room temperature control, with open window detection	Yes
With distance control option	No
With adaptive start control	Yes
With working time limitation	No
With black bulb sensor	No

CONTROL BOARD	REMOTE CONTROL RECEIVER	REMOTE CONTROL TRANSMITTER
HARDWARE: RC01-041A01 SOFTWARE: V1	HARDWARE: RF290B V1.2	FREQUENCY: ASK/OOK 433.92 MHz MAXIMUM TRANSMISSION POWER: 10 mW HARDWARE: RF290A-TX-V1.3 SOFTWARE: RF290A_C_V0.6.0.hex

PARTS AND HARDWARE

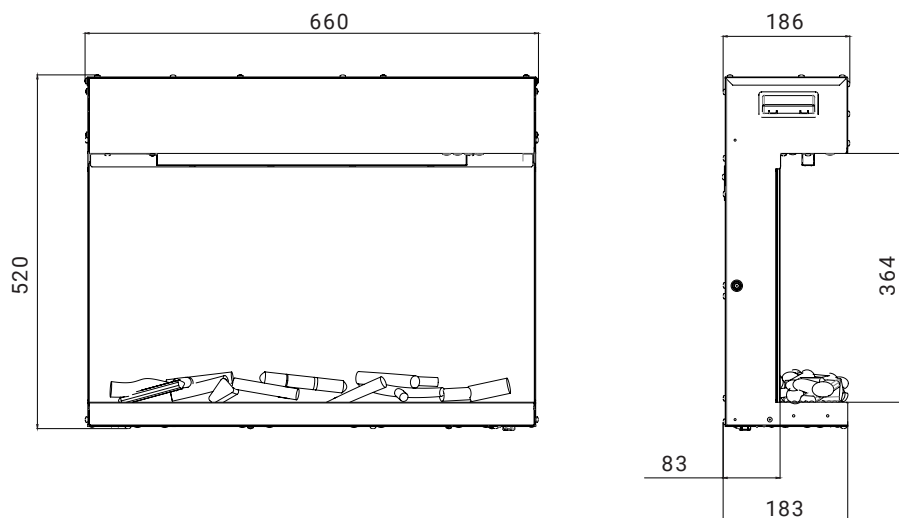
- Unpacking the fire carefully, make sure that the appliance is intact with no signs of damage caused by transport and no part has been exposed to water. If in doubt, do not use the appliance and contact an authorised service centre.
- Keep plastic wrapping away from children.
- Save the original packaging as this may be required in the event of service complaint with product.
- Check that all parts are removed from the packing.

1x 	1x 	1x 
Fireplace unit	Instruction manual	* Holder
2x 	1x 	8x 
AAA batteries	Remote handset	* ST5 x 40 screws
8x 	1x 	1x 
* Dowels 8 x 40	Piece of wood	Small pebble stones
1x 	1x 	
Bigger pebble stones	Glass granulate	

* **NOTE:** Only included in wall version EM279B.

APPLIANCE DIMENSIONS

UNIT: mm



1. INSTALLATION INSTRUCTIONS

TOOLS REQUIRED:

drilling machine, hammer and screwdriver

NOTE: This unit can be combined with the following mantelpieces: MT279A, MT279B, MT279C, MT279D

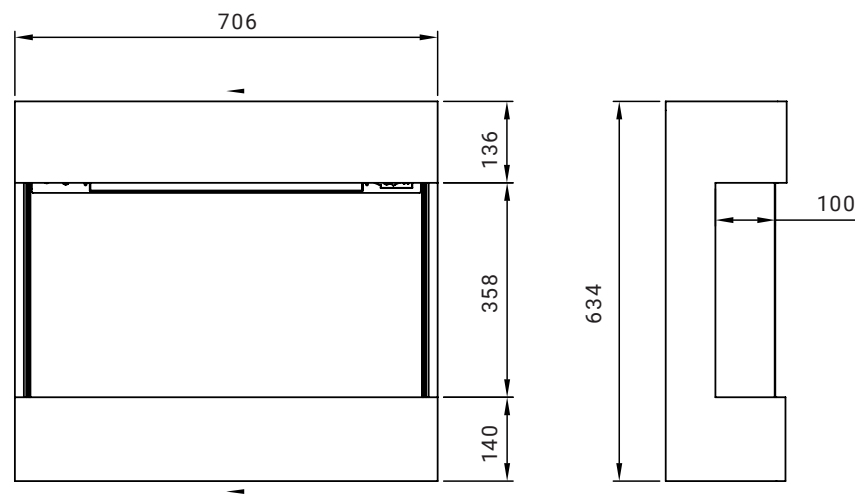
SETTING UP THE APPLIANCE

Your new electric fireplace may be installed virtually anywhere in your home. However, when choosing a location ensure that the general instructions are followed.

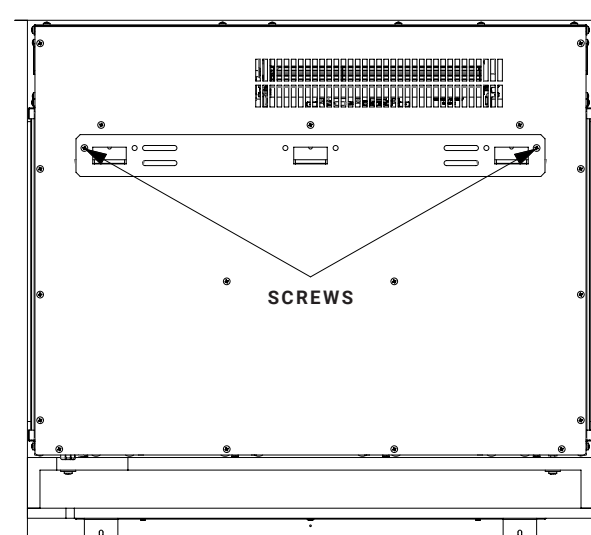
- For best results, install out of direct sunlight.
- The appliance should be connected to an earthed electrical outlet and it must be easily accessible to allow disconnection.

2. INSTALLATION

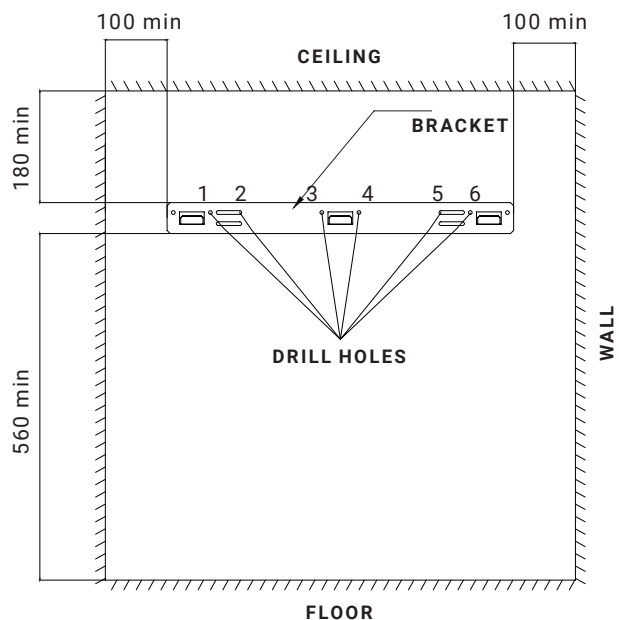
2.1A INSTALLATION WITH MANTLEPIECE MODEL NO. EM279B



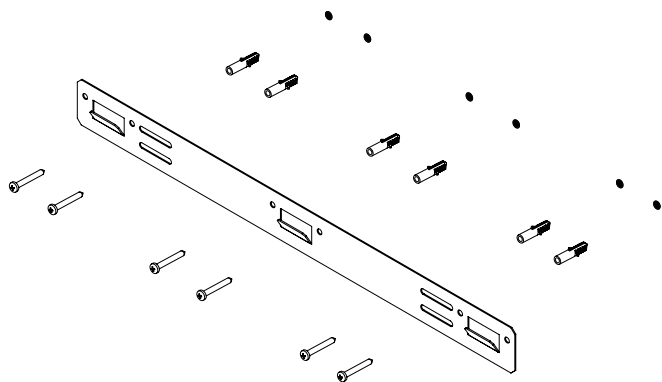
2.1A Loosen the wall brackets. To do so, remove the screws at the top left and top right. Retain these screws.



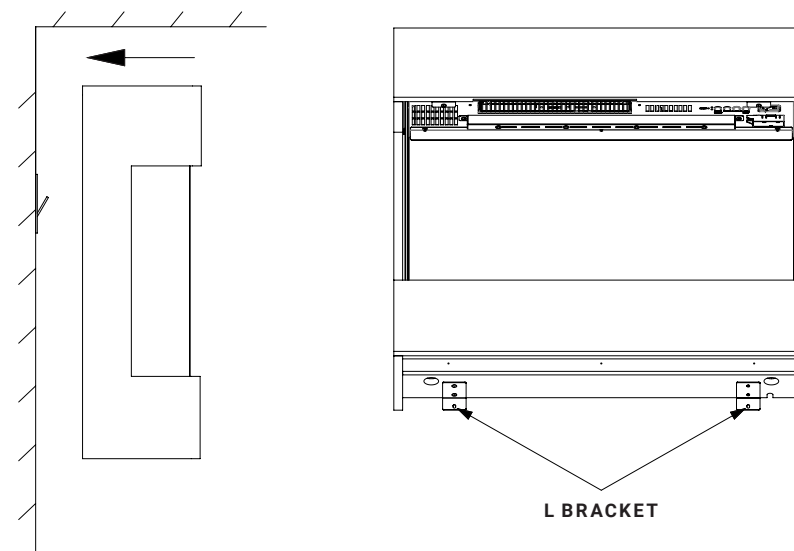
2.1B Choose a stable wall and mark the six holes of the wall mount. Drill the marked holes using the appropriate drill bit.



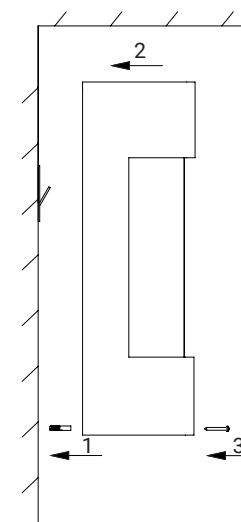
2.1C Insert the wall plugs into the drilled holes and use the six ST5 x 40 screws to fix the mount to the wall.



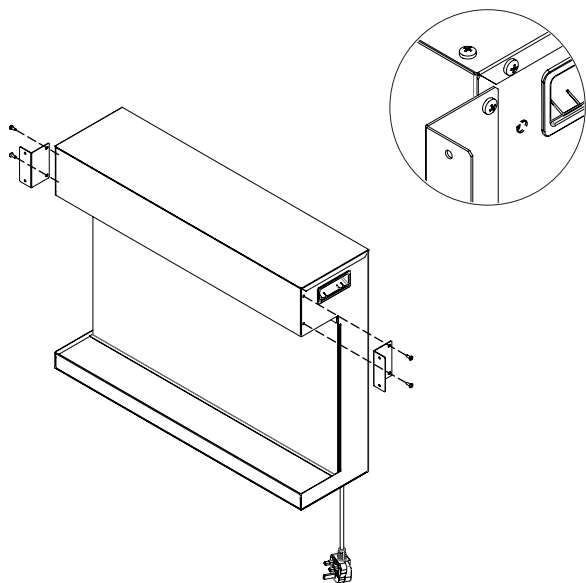
2.1D Hang the electric fireplace on the wall mount and mark the two holes on the L-supports which are attached to the lower part of the fireplace. Then take down the fireplace.



2.1E Drill the two holes with an 8 mm drill bit and insert the wall plugs. Hang up the electric fireplace again and use the two screws ST5 x 40 to attach the L-support to the wall.



2.2 INSTALLATION WITH MANTLEPIECE MODEL NO. MT279A, MT279C AND MT279D



Follow the installation instructions included with the mantelpiece.

OPERATING INSTRUCTION

1. GENERAL

WARNING! Do not operate the appliance if it is damaged or has malfunctioned. If you suspect the appliance is damaged or has malfunctioned call a qualified service engineer to inspect the appliance, and replace any part of the electrical system if necessary, before reuse.

WARNING! To reduce the risk of fire, keep textiles, curtains, or any other flammable material a minimum distance of 1 meter from the air outlet.

- **MAKE SURE** the plug fits tight in the outlet. Faulty wall outlet connections or loose plugs can cause the outlet to overheat.
- **DO NOT** disconnect the power at the mains supply whilst the appliance is running. Use the functions on the remote to turn the fire off and ensure the mains switch has been moved to the off position before disconnecting.

PREPARATION BEFORE USE

- The appliance can be operated by both remote control and the manual controls on the appliance.
See chapter: Manual operation

NOTE: To use both remote and manual functions the manual on / off switch must be in 'ON' position. In order to prevent the product becoming too hot, there is a 10s delay when turning on the heater and a 10s delay when turning off the heater fan.

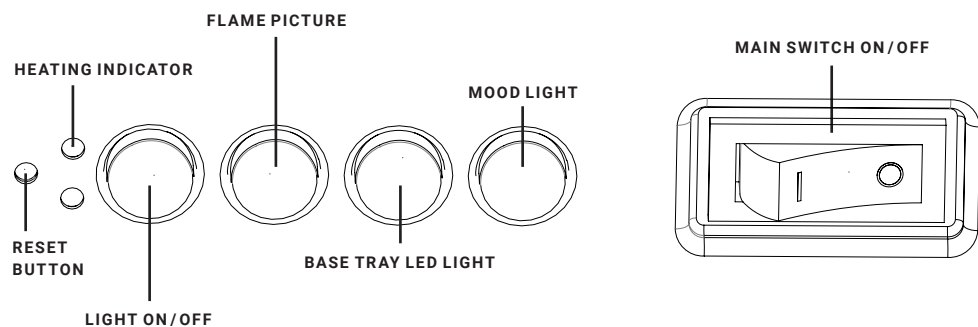
BATTERIES

- Ensure that the handset batteries are new and inserted correctly.

MAIN POWER SWITCH

- The mains power switch is located on the control panel located on the righthand side of the heater box.
- Switch ON (–) before operating either the remote or manual controls.
- A long beep is heard to indicate the fire is ready for use.

2. MANUAL CONTROL PANEL

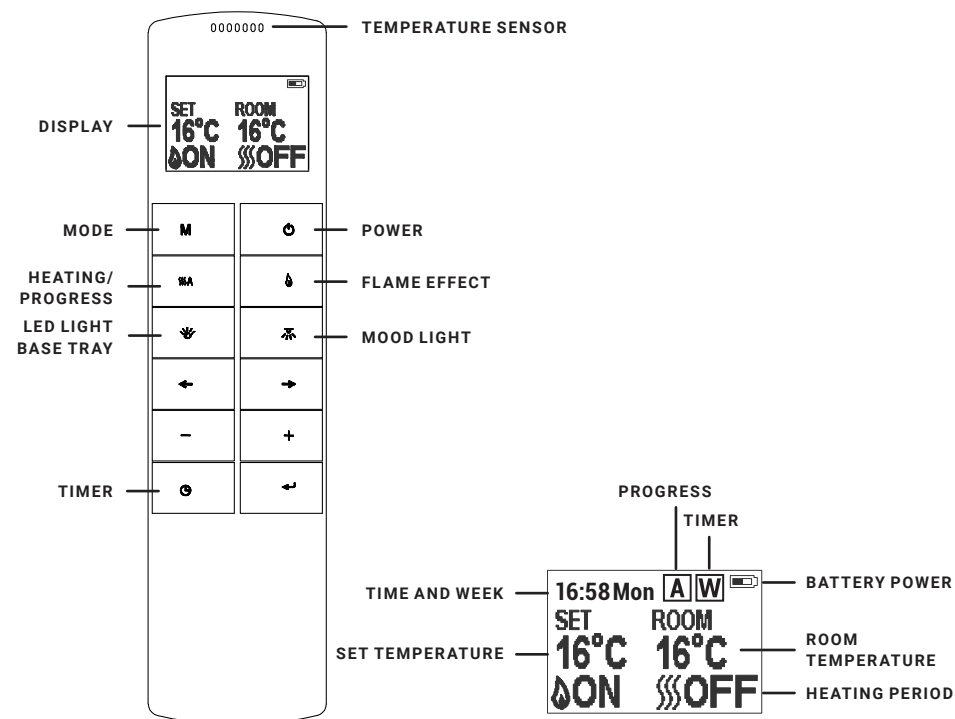


NOTE: The manual buttons control basic functions, but not all operating controls. To perform all functions, use the remote control.

- The manual buttons are located at the bottom right of the unit.
- Press “LIGHTS ON/ OFF” to switch both the flame light and the mood light on or off at the same time.
- Press the “FLAME” button to select the colour of the flame (three types) or to return to the OFF position.
- Press the “MOOD LIGHT” button to select the colour of the mood light (13 types), the colour cycle mode or the return to the OFF position.
- Press the “FUEL BED” key to select the LED light in the base tray (13 types), the colour cycle mode or the return to the OFF position.

NOTE: The remote control of the unit loses the memory for all function settings when the switch is set to OFF. If the remote control is empty or if you change the batteries, only the flame function loses its memory and the timer settings are not affected. However, the clock may need to be adjusted.

3. REMOTE CONTROL





NOTE: This is a thermostatic remote control. The remote control should be in the same room as the fireplace and lie on a flat surface. The remote control must be placed away from the fireplace so that hot air does not affect the thermostatic reading.

The communication frequency between the unit and the remote control has already been preset. If you cannot use the remote control with the unit, follow the instructions "Set up communication between the remote control and the unit" to re-establish the connection.


REMOTE CONTROL'S STANDBY MODE

The screen shows the remote control's standby mode.


SWITCH ON/OFF

Press this  button to switch the flame effect and the heater on or off. Press this  button to switch the flame effect on or off in daily or weekly timer mode.


FLAME EFFECT

Press  to display the screen for adjusting the flame effect. Press the ← and → button to select the three-level flame effect. Press the '+' and '-' buttons to select the five levels of flame effect brightness and the OFF setting.


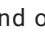
MOOD LIGHT

Press  to display the screen for adjusting the mood lighting. Press the ← and → button to toggle through the 13 colours of the mood light or a colour cycle mode. Press the '+' and '-' button to select the five brightness levels of the mood light.

BASE TRAY LED LIGHT

Press the  button to access the screen for adjusting the LED light in the base tray. Press the ← and → button to toggle through the 13 colours of the LED light or a colour cycle mode. Press the '+' and '-' button to select the five brightness levels for the lighting.


NORMAL MODE


The normal control mode is set at the factory. If this is not the case, press the **M** button until the logo  is displayed in the upper corner of the screen. Press the '+' and '-' buttons to adjust the setting temperature from 17 °C to 25 °C in two intervals. Press the button  to switch the heater on and off. ON and OFF are displayed at the bottom of the screen.

NOTE: It is normal for the fan heater to stop running for some time. This happens because the room temperature is at or above the temperature set on the remote control. The heating indicator is switched off after 10 seconds when the flame is on. The heating indicator stays on when you only use the heating function.

TIMER

HINWEIS: This setting only applies to normal mode. This allows the unit to switch to standby mode after a certain period.

Press the  button to switch between the settings OFF and 0.5 hours to 9 hours. The timer logo and time are displayed on the screen. The heater must be in the ON position. The heater can be operated automatically using the daily timer and the weekly timer on the remote control. Set the day, time and your desired temperature.


Press the  button to activate the remote control. Press and hold the **M** button for three seconds to display the settings screen. Press the ← and → button to select the day, time or your desired temperature. The selected function is high-lighted. Press the '+' and '-' button to set the value.

- Time: 24-hour system
- Select your desired temperature from 15–25 °C .
- Temperature unit: °C , °F

TIMER FOR DAILY HEATING

The following times are preset heating times that can be altered if desired.

6:00 a.m. to 8:30 a.m., 5:00 p.m. to 10 p.m.

Press the **M** button until  is displayed in the upper right corner of the screen and then enter the daily heating interval. Press ← and hold the arrow button for six seconds to display the daily timer settings. Maximum three heating periods per day.

- Press ← or → to select hour or minute, press '+' or '-' to set the time.
- The minute indicator will increase/decrease by 15 minutes per press.
- Press ← and hold the button for three seconds or wait 10 seconds to save and exit the heating time setting.

SETTING YOUR TARGET TEMPERATURE

Press the '+' or '-' button to increase or decrease the temperature based on the temperature setting you want.

- ECO means 2 °C lower than your desired temperature setting.
ECO – means 4 °C lower.
COMF+ means 2 °C higher.
COMF++ means 4 °C higher.

To check your daily timer settings, press \leftarrow . If the heater needs to be switched off, you need to return to normal mode to switch it off.

TIMER FOR WEEKLY HEATING

There are preset heating times that can be altered if desired.

From Monday to Friday 6:00 a.m. to 8:30 a.m., 5:00 p.m. to 10 p.m.

From Saturday to Sunday: 6:30 a.m. to 9:30 a.m., 11:00 a.m. to 1:00 p.m., 5:00 p.m. to 10:00 p.m

Press **M** until **W** is displayed in the upper right corner of the screen and then enter the weekly timer heating mode. Press \leftarrow and hold the button for six seconds to activate the weekly timer.

- Press \leftarrow or \rightarrow to move the cursor (flashing under-underline)
- Press the \leftarrow button in the corresponding weekly position to select the current setting (the symbol is highlighted) or to cancel (the symbol is displayed normally). Several days can be selected together.
- Press the \rightarrow button to move the cursor to the setting area for the time period. Press \leftarrow or \rightarrow to select hours or minutes. Press '+' or '-' to the desired time.
- Maximum three heating periods per day
- Each time the button is pressed, the number of minutes is increased / decreased by 15 minutes.
- Press the \leftarrow button to set the heating times for the selected day(s) and return to the weekly overview.
- Press and hold the button for three seconds or wait 10 seconds to save and exit the heating time setting. To check your weekly timer settings, press the \leftarrow and \rightarrow button. If the heater is to be switched off, you must return to normal control mode to switch it off.

EXPANDED SETTINGS

In day and week mode, press **SSA**. To switch off the heater when the heater is on during a preset heating period. To switch on the heater when the heater is off between preset heating times.

CUSTOMISED START-UP CONTROL

Depending on the room temperature and the target temperature, the heater switches on automatically to heat the room to the set temperature at the set time. For example, if your timer is set to 6:00 p.m. and the temperature is set to 23 °C, the heater will switch on at 5:30 p.m. to ensure that the room is 23 °C at 6:00 p.m.

OPEN WINDOW DETECTION

If the transmitter detects a rapid drop in room temperature, this is interpreted as an open window. A warning symbol is displayed and the heater is automatically switched off. After the indoor temperature has risen or a manual override of the warning has been made (by using the remote control), the unit returns to normal operation.

RESETTING THE THERMAL CUT OUT




The appliance is fitted with an Electronic Safety Control (E.S.). This is a safety device, which switches off the fire if, for any reason, the appliance overheats, e.g. when covered. If the heater stops operating while the flame effect continues working normally, this indicates that the E.S. Control is in operation. The E.S. Control can only be re-set after the appliance has cooled down, and the appliance has been reset. Re-setting of the E.S. Control proceeds is as follows:

1. Switch off the appliance (Manual On / Off switch) and leave it off for approximately 10–15 minutes.
2. Remove any obstruction to the fan heater outlet or fan blades etc. Make sure that the power supply is disconnected with the plug socket outlet while doing this.
3. Switch on the appliance and the E.S. Control will be re-set.
4. Ensure that the appliance is functioning correctly. If the E.S. Control doesn't operate again, the appliance should be checked by a competent electrician.

MAINTENANCE

WARNING! Before any maintenance or cleaning of the exterior of the fireplace, the unit should be disconnected from the power supply until it is cool off.

CHANGING THE REMOTE CONTROL BATTERIES

- When the batteries are fully charged, this symbol is displayed 
- When the batteries are half full, this symbol is displayed 
- When the batteries are empty and need to be replaced immediately, this battery symbol is displayed 
- Battery replacement is recommended after one year. The batteries are 1.5 V alkaline AAA batteries.
- Dispose of your old batteries at a suitable recycling facility.

MAINTENANCE OF MOTORS

The motors used on the fan and flame effect are pre-lubricated for extended bearing life and require no further lubrication. However, periodic cleaning / vacuuming of the fan / heater unit is recommended.

CLEANING THE FIREPLACE

You can clean the exterior of the fireplace with a soft, damp, lint-free cloth. Do not use cleaning or polishing products. To remove fingerprints or other marks on the front glass panel, use a soft, damp, lint-free cloth with a good quality household glass cleaner. The front glass panel should always be completely dried with a clean, lint-free cloth or paper towel.

WARNING! Abrasive cleaners should not be used on the glass panel. Liquids should not be sprayed directly onto any surface of the unit.

DISPOSAL



Meaning of crossed – out wheeled dustbin: Electrical appliances should not be disposed as unsorted municipal waste. Separate collection facilities should be used in the disposal of electrical appliances. To have this appliance processed at the end of its useful life please contact WEEE Care Plc on 0844 8002004. The relevant producer number is WEE/MM3069AA.



This fire complies with the Safety Standards EN 60335-1 and EN 60335-2-30 which covers the essential requirements of the Low Voltage Directive 2014/35/EU and the EMC standards EN 55014-1; EN 55014-2; EN 61000-3-2 and EN 61000-3-3 which covers the essential requirements of the European Electro Magnetic Compatibility 2014 /30/ EU.



Batteries (rechargeable batteries) must not be disposed of in normal household waste, but must be handed in at appropriate collection points.

WARNINGS:

- Never ignite batteries – risk of explosion.
- Never open, short-circuit or damage batteries as this may cause injury.

Produkt: Electric Fire EF297A
Modellnummer: EF297A


Vertrieb durch: IN & OUT HOUSE GmbH
Landrat-Kaptain-Str. 51
52372 Kreuzau
Germany

Mail: info@in-out-house.de

IMPORTANTI INFORMAZIONI SULLA SICUREZZA

- Leggere tutte le istruzioni prima di utilizzare questo apparecchio.
- Solo per uso in interni. Questo apparecchio non è adatto all'uso all'esterno della casa ed è adatto solo ad ambienti ben isolati o all'uso occasionale.
- **NON** utilizzare questo apparecchio nelle immediate vicinanze di una vasca da bagno, una doccia o una piscina.
- **NON** utilizzare questo caminetto come apparecchio autonomo. Deve essere sempre fissato alla cornice per caminetti indicata in questo manuale.
- Questo caminetto non deve essere collocato immediatamente sotto una presa di corrente.
- Questo apparecchio deve essere collegato a terra.
- Questo apparecchio non deve essere alimentato attraverso un dispositivo di commutazione esterno, come un timer, o collegato al circuito che viene acceso e spento a intervalli regolari dall'azienda erogatrice, al fine di evitare un pericolo dovuto al ripristino involontario dell'interruzione termica.
- Se il cavo di alimentazione è danneggiato, deve essere riparato dal produttore, dal suo centro di assistenza autorizzato o da un professionista.

ATTENZIONE! Per evitare il surriscaldamento, non coprire l'apparecchio e non ostruire la presa/l'uscita dell'aria.

-  Il pittogramma significa "**NON COPRIRE**".
- Per ridurre il rischio di incendio, tenere i tessuti, le tende o qualsiasi altro materiale infiammabile a una distanza minima di 1 metro dall'uscita dell'aria.
- Tenere il cavo di alimentazione lontano da superfici calde e condizioni di calore. Non posare il cavo di alimentazione davanti all'apparecchio.
- **NON** utilizzare questo caminetto in ambienti dove siano presenti fumi esplosivi (ad esempio benzina) o se si utilizzano solventi, colla, bombolette spray o vernici infiammabili, in quanto questi possono prendere fuoco.
- Questo apparecchio può essere utilizzato da bambini dagli 8 anni in su e da persone con ridotte capacità fisiche, sensoriali o mentali, o mancanza di esperienza e conoscenza, se hanno ricevuto una supervisione o istruzioni per usare l'apparecchio in modo sicuro e se comprendono i pericoli che ne derivano.
- I bambini e le persone vulnerabili devono essere sorvegliati in ogni momento quando utilizzano questo apparecchio, poiché alcune parti possono diventare molto calde e causare ustioni.
- **NON** utilizzare questo apparecchio in ambienti piccoli quando sono occu-

pati da persone non in grado di lasciare la stanza da sole, a meno che non sia fornita una supervisione costante.

- I bambini di età compresa tra i 3 e gli 8 anni devono accendere o spegnere l'apparecchio solo a condizione che sia stato posizionato o installato nella normale posizione di funzionamento prevista e che siano fornite le istruzioni e la supervisione per un uso sicuro dell'apparecchio.
- La pulizia e la manutenzione dell'utente non devono essere effettuate da bambini senza supervisione.
- I bambini non devono giocare con questo apparecchio.
- I bambini di età inferiore a 3 anni devono essere tenuti lontani, a meno che non siano continuamente sorvegliati.
- Mantenere la spina di alimentazione accessibile dopo l'installazione.
- **NON** utilizzare se vi sono segni visibili di danni all'apparecchio.

Le informazioni riportate di seguito sono destinate esclusivamente alle persone autorizzate o ai centri di assistenza: Viene fornita una spina non ricablabile dotata di un fusibile da 13A. Se il fusibile o la spina devono essere sostituiti, e voi siete competenti a farlo, sostituiteli con fusibile o spina da 13A approvati per BS1363A.

SPECIFICHE TECNICHE

MODELLO N.: EF279A

Tensione di alimentazione: AC 220-240 V 50 Hz

Consumo massimo di energia: 2KW

Potenza per effetto fiamma: 10,50 W

Pannello a pavimento con illuminazione LED: 2,00 W

Potenza per luce d'atmosfera: 0,5 W

POTENZA TERMICA:

Potenza termica nominale (P_{nom}): 2 KW

Potenza termica minima (indicativa) (P_{min}): 1 KW

Potenza termica massima continua (P_{max}): 2 KW

CONSUMO DI ENERGIA ELETTRICA AUSILIARIA:

Alla potenza termica nominale (e_{lmax}): 12,5 W

Alla potenza termica minima (e_{lmin}): 12,0 W

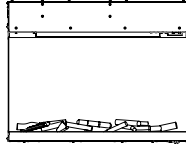

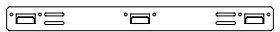


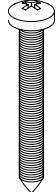
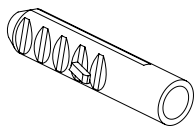
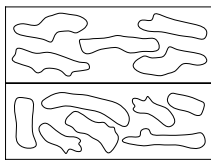
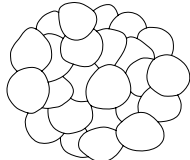
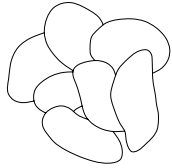
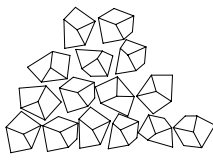
In modalità standby (e_{lSB}): < 0,5 W

TIPO DI POTENZA TERMICA	
Controllo manuale della fornitura di calore con termostato integrato	No
Controllo manuale della fornitura di calore con feedback della temperatura ambiente e / o esterna	No
Controllo elettronico della fornitura di calore con feedback della temperatura ambiente e / o esterna	No
Dissipazione del calore con assistenza ventola	No
TIPO DI POTENZA TERMICA / REGOLAZIONE DELLA TEMPERATURA AMBIENTE	
Potenza termica a singolo stadio e nessuna regolazione della temperatura ambiente	No
Due o più stadi manuali, nessuna regolazione della temperatura ambiente	No
Con termostato meccanico per la regolazione della temperatura ambiente	No
Con regolazione elettronica della temperatura ambiente	Sì
Regolazione elettronica della temperatura ambiente più timer giornaliero	Sì
Regolazione elettronica della temperatura ambiente più timer settimanale	Sì
ALTRE OPZIONI DI REGOLAZIONE	
Regolazione della temperatura ambiente, con rilevamento di presenza	No
Regolazione della temperatura ambiente, con rilevamento finestra aperta	Sì
Con opzione di regolazione della distanza	No
Con comando di avvio adattivo	Sì
Con limitazione del tempo di funzionamento	No
Con sensore a lampadina nera	No

PANNELLO DI CONTROLLO	RICEVITORE DEL TELECOMANDO	TRASMETTITORE DEL TELECOMANDO
HARDWARE: RC01-041A01 SOFTWARE: V1	HARDWARE: RF290B V1.2	FREQUENZA: ASK/OOK 433.92 MHz MASSIMA POTENZA DI TRASMISSIONE: 10 mW HARDWARE: RF290A-TX-V1.3 SOFTWARE: RF290A_C_V0.6.0.hex

COMPONENTI E HARDWARE

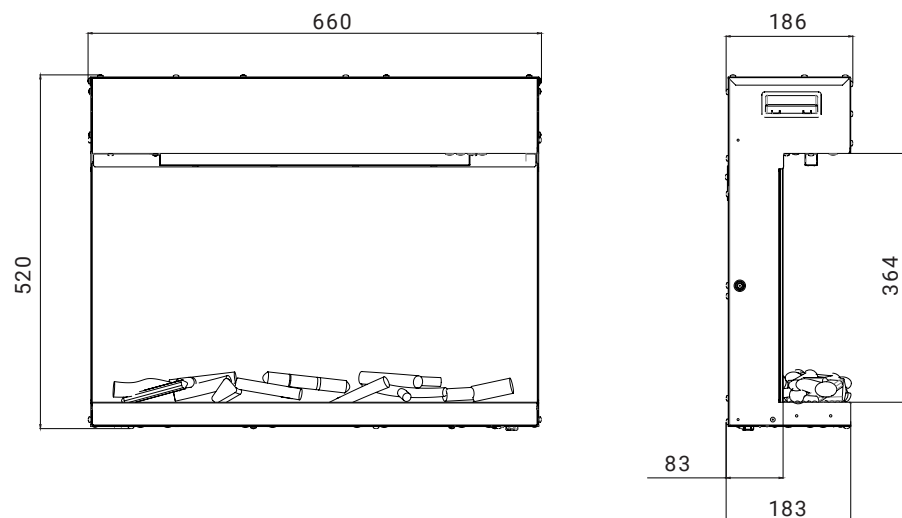
- Disimballare il caminetto con cautela, assicurarsi che l'apparecchio sia intatto senza segni di danni causati dal trasporto e che nessuna parte sia stata esposta all'acqua. In caso di dubbio, non utilizzare l'apparecchio e contattare un centro di assistenza autorizzato.
- Tenere gli involucri di plastica fuori dalla portata dei bambini.
- Conservare l'imballaggio originale in quanto potrebbe essere necessario in caso di reclamo concernente il funzionamento del prodotto.
- Controllare che tutte le parti siano state estratte dall'imballaggio.

1x 	1x 	1x 
Unità camino	Istruzioni	* Barra di montaggio
2x 	1x 	8x 
Batterie AAA	Telecomando	* Viti ST5 x 40
8x 	1x 	1x 
* Tasselli 8 x 40	Ciocco di legno	Ciottolo piccolo
1x 	1x 	
Ciottolo grande	Granulato di vetro	

* **NOTA:** Incluso solo nella versione a muro EM279B.

DIMENSIONI DELL'APPARECCHIO

UNITÀ: mm



1. ISTRUZIONI PER L' INSTALLAZIONE

UTENSILI RICHIESTI:

Trapano a percussione, martello e cacciavite

AVVERTENZA: Questo dispositivo è compatibile con le seguenti mensole di caminetti: MT279A, MT279B, MT279C, MT279D

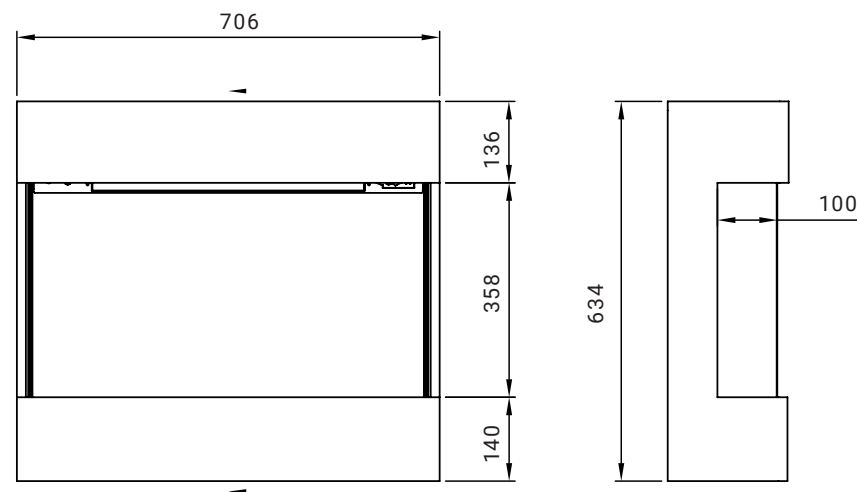
IMPOSTAZIONE DELL'APPARECCHIO

Il vostro nuovo caminetto elettrico può essere installato praticamente ovunque nella vostra casa. Tuttavia, quando scegliete un luogo, assicuratevi di seguire le istruzioni generali.

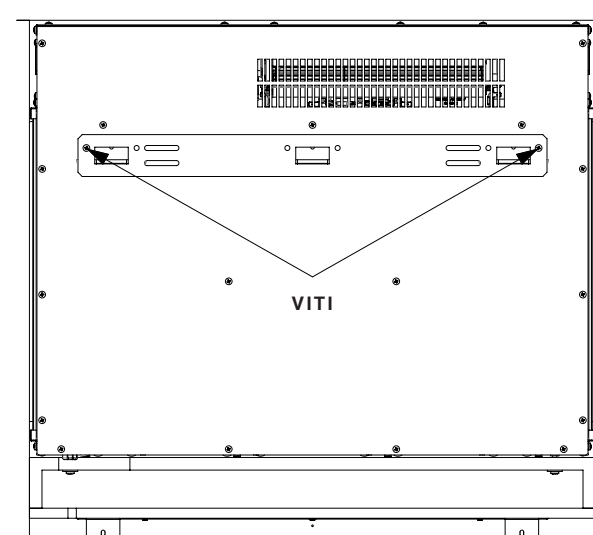
- Per risultati ottimali, installare al riparo dalla luce solare diretta.
- L'apparecchio deve essere collegato ad una presa elettrica con messa a terra e deve essere facilmente accessibile per consentire la disconnessione.

2. MONTAGGIO

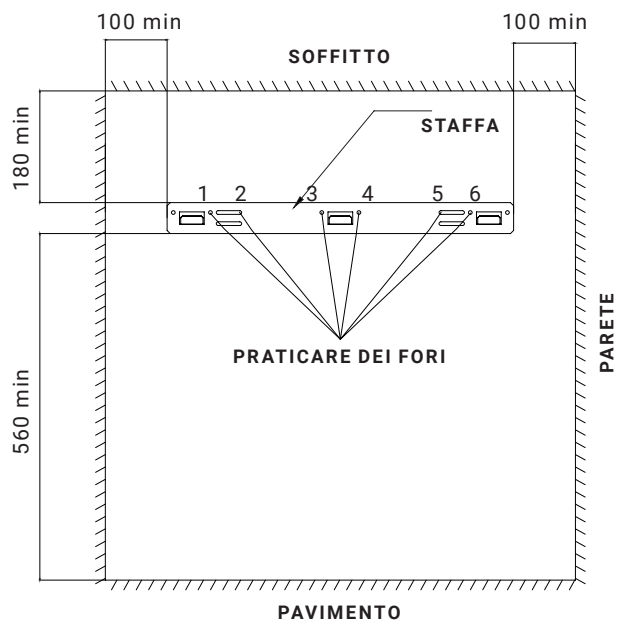
2.1 INSTALLAZIONE CON LA MENSOLA DEL CAMINETTO, MODELLO N. EM279B



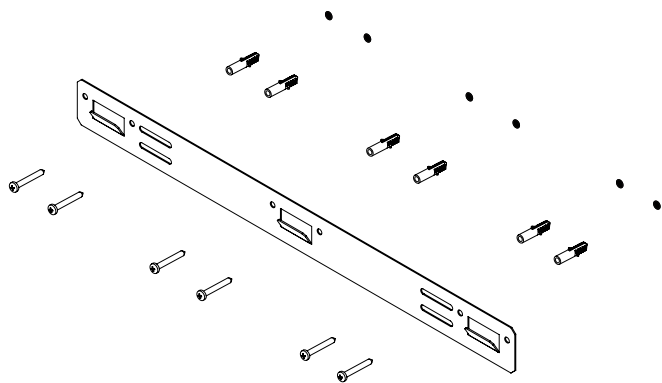
2.1A Allentare le staffe a parete. A tale scopo, rimuovere le viti in alto a sinistra e in alto a destra. Conservare queste viti.



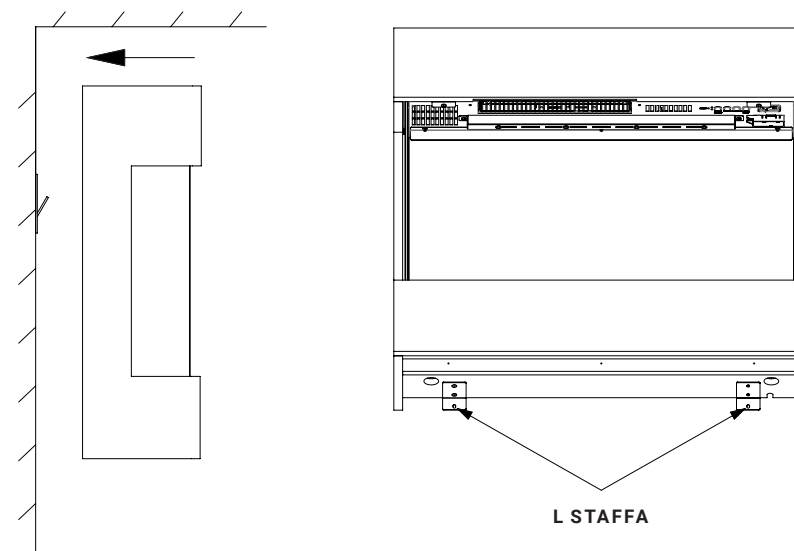
2.1B Scegliere un muro robusto e contrassegnare i sei fori della staffa a parete. Utilizzare un trapano appropriato per praticare i fori contrassegnati.



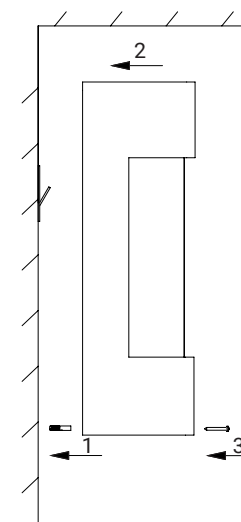
2.1C Inserire i tasselli nei fori effettuati e utilizzare le sei viti ST5 x 40 per fissare la staffa alla parete.



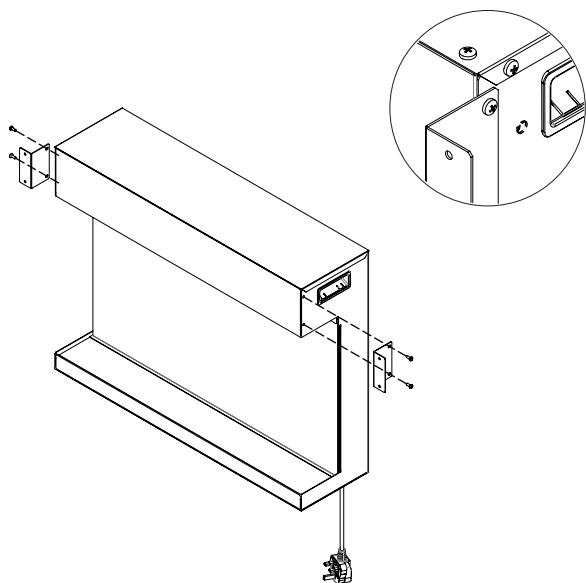
2.1D Appendere il caminetto elettrico alla staffa a parete e contrassegnare i due fori sulle staffe a L attaccate alla parte inferiore del caminetto. Infine abbassare il caminetto.



2.1E Praticare i due fori con un trapano da 8 mm e inserire i tasselli. Riagganciare il caminetto elettrico e utilizzare le due viti ST5 x 40 per fissare la staffa a L alla parete.



2.2 INSTALLAZIONE CON LA MENSOLA DEL CAMINETTO, MODELLO N. MT279A, MT279C E MT279D



Seguire le istruzioni di installazione incluse nella fornitura della mensola del caminetto.

ISTRUZIONI PER L'USO

1. GENERALE

ATTENZIONE! Non mettere in funzione l'apparecchio se è danneggiato o non funziona correttamente. Se si sospetta che l'apparecchio sia danneggiato o non funzioni correttamente, chiamare un tecnico dell'assistenza qualificato per ispezionare l'apparecchio, e sostituire eventuali parti dell'impianto elettrico se necessario, prima del riutilizzo.

ATTENZIONE! Per ridurre il rischio di incendio, tenere i tessuti, le tende o qualsiasi altro materiale infiammabile ad una distanza minima di 1 metro dall'uscita dell'aria.

- **ASSICURARSI** che la spina si inserisca saldamente nella presa di corrente. Collegamenti difettosi alla presa a muro o spine allentate possono causare il surriscaldamento della presa di corrente.
- **NON** scollegare l'alimentazione di rete mentre l'apparecchio è in funzione. Utilizzare le funzioni del telecomando per spegnere il caminetto e assicurarsi che l'interruttore principale sia in posizione Off prima di scollegare.

PREPARAZIONE PRIMA DELL'USO

- L'apparecchio può essere azionato sia con il telecomando che con i comandi manuali sull'apparecchio.
Vedi capitolo: Azionamento manuale

NOTA: Per utilizzare sia le funzioni remote che quelle manuali, l'interruttore on / off manuale deve essere in posizione 'ON'. Per evitare che il prodotto diventi troppo caldo, c'è un ritardo di 10 secondi all'accensione del riscaldatore e un ritardo di 10 secondi allo spegnimento della ventola del riscaldatore.

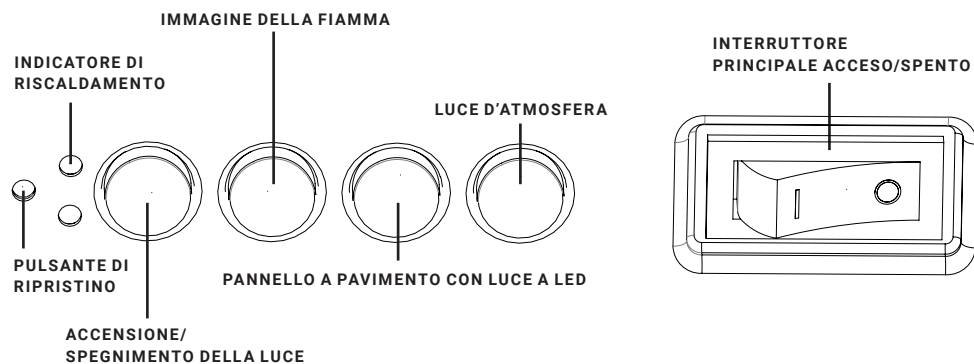
BATTERIE

- Assicurarsi che le batterie del telecomando siano nuove e inserite correttamente.

INTERRUTTORE DI ALIMENTAZIONE PRINCIPALE

- L'interruttore di alimentazione di rete si trova sul pannello di controllo situato sul lato destro della scatola del riscaldatore.
- Mettere su ON (→) prima di azionare i comandi a distanza o manuali.
- Un lungo bip segnala che il caminetto è pronto all'uso.

2. PANNELLO DI CONTROLLO MANUALE

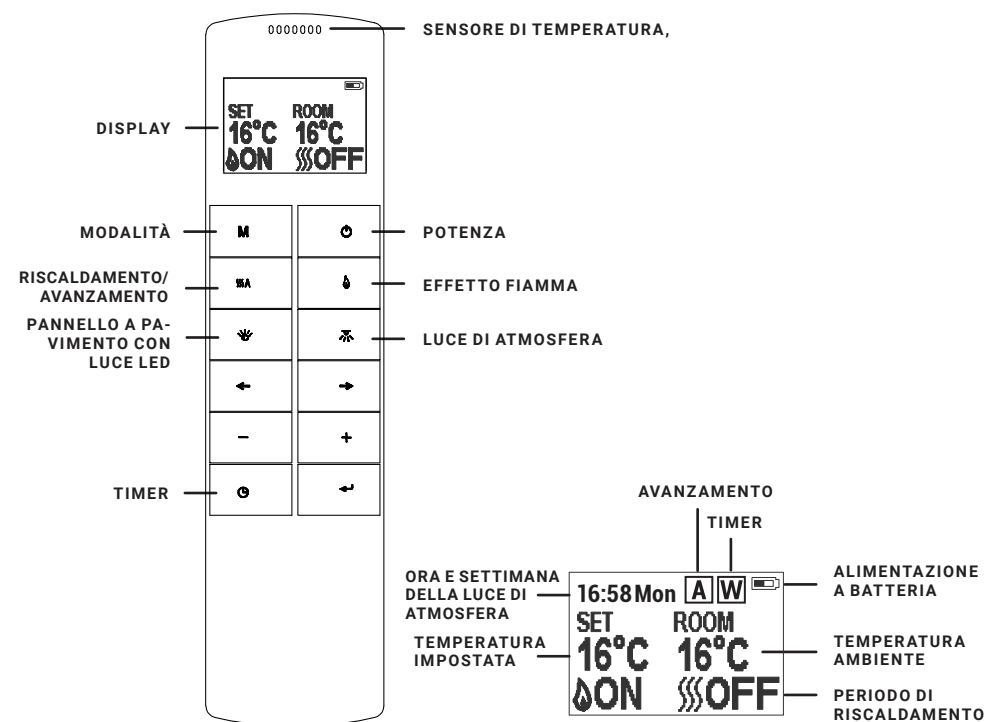


AVVERTENZA: I tasti manuali controllano le funzioni di base, ma non tutti i controlli. Utilizzare il telecomando per eseguire tutte le funzioni.

- I tasti manuali si trovano nella parte inferiore destra del dispositivo.
- Premere "LIGHTS ON/ OFF" per accendere o spegnere contemporaneamente sia la fiamma che la luce d'atmosfera.
- Premere il pulsante "FLAME" per selezionare il colore della fiamma (3 tipi) o per tornare in posizione OFF.
- Premere il pulsante "MOOD LIGHT" per selezionare il colore della luce di atmosfera (13 tipi), la modalità ciclo del colore o tornare alla posizione OFF.
- Premere il pulsante "FUEL BED" per selezionare la luce LED nel pannello a pavimento (13 tipi), la modalità ciclo del colore o tornare alla posizione OFF.

AVVERTENZA: Se l'interruttore è impostato su OFF, il telecomando del dispositivo perde la memoria per tutte le impostazioni delle funzioni. Se il telecomando è scarico o se vengono sostituite le batterie, solo la funzione fiamma perde la sua memoria e questo non influisce sulle impostazioni del timer. Tuttavia, potrebbe essere necessario reimpostare nuovamente l'orario.

3. TELECOMANDO





AVVERTENZA: Questo è un telecomando termostatico. Il telecomando deve trovarsi nella stessa stanza del caminetto e su una superficie piana. Il telecomando deve essere posizionato lontano dal caminetto in modo che l'aria calda non influenzi la lettura termostatica.

La frequenza di comunicazione tra il dispositivo e il telecomando è già stata preimpostata. Se non è possibile utilizzare il telecomando con il dispositivo, seguire le istruzioni "Stabilire la comunicazione tra il telecomando e il dispositivo", per impostare nuovamente la connessione.


MODALITÀ STANDBY DEL TELECOMANDO

Lo schermo indica la modalità standby del telecomando.


ACCENSIONE/SPEGNIMENTO

Premere questo tasto  per attivare e disattivare l'effetto fiamma e il riscaldatore. Premere questo pulsante  per attivare/disattivare l'effetto fiamma, in modalità timer giornaliero e settimanale.


EFFETTO FIAMMA

Premere per  visualizzare la schermata di impostazione dell'effetto fiamma. Premere i pulsanti '←' e '→' per selezionare l'effetto fiamma a 3 stadi. Premere i pulsanti '+' e '-' per selezionare i 5 livelli di luminosità dell'effetto fiamma e l'impostazione di spegnimento.

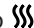
LUCE DI ATMOSFERA

Premere per  visualizzare la schermata delle impostazioni dell'illuminazione di atmosfera. Premere i tasti ← e → per alternare i 13 colori della luce d'atmosfera o passare in modalità ciclo del colore. Premere i tasti '+' e '-' per selezionare i 5 livelli di luminosità della luce d'atmosfera.

PANNELLO A PAVIMENTO CON ILLUMINAZIONE LED

Premere il pulsante  per visualizzare la schermata per l'impostazione della luce LED nel pannello a pavimento. Premere i tasti ← e → per alternare i 13 colori della luce LED o selezionare una modalità ciclo del colore. Premere i tasti '+' e '-' per selezionare i 5 livelli di luminosità della luce per l'illuminazione.


MODALITÀ NORMALE


La modalità di controllo normale è l'impostazione di fabbrica. In caso contrario, premere il tasto **M** finché non viene visualizzato il logo **[N]** nell'angolo superiore dello schermo. Premere i tasti '+' e '-' per impostare la temperatura da 17 °C a 25 °C in due intervalli. Premere il tasto  per accendere e spegnere il riscaldamento. Nella parte inferiore dello schermo viene visualizzata la modalità ON e OFF.

NOTA: È normale che il termoventilatore smetta di funzionare per un po'. Ciò accade perché la temperatura ambiente è uguale o superiore alla temperatura impostata sul telecomando. Se la fiamma è accesa il display del riscaldamento si spegnerà dopo 10 secondi. Se si utilizza solo la funzione di riscaldamento il display del riscaldamento rimane acceso.

TIMER

NOTA: Questa impostazione vale solo per la modalità normale. Ciò consente al dispositivo di passare alla modalità standby dopo un certo periodo di tempo.

Premere il pulsante  per passare dalle impostazioni OFF e da 0,5 ore a 9 ore. Sullo schermo appariranno il logo del timer e l'orario. Il riscaldamento deve essere in posizione ON. Il riscaldamento può essere azionato automaticamente con il timer giornaliero e il timer settimanale sul telecomando. Impostare giorno, ora e temperatura desiderata.

Premere il tasto  per attivare il telecomando. Tenere premuto il pulsante **M** per 3 secondi per accedere alla schermata delle impostazioni. Premere i tasti ← e → per selezionare il giorno, l'ora o la temperatura desiderata. La funzione selezionata viene evidenziata. Premere il tasto '+' e '-' per impostare il valore.

- Tempo: Sistema di 24 ore
- Selezionare la temperatura selezionata di 15–25 °C.
- Unità di temperatura: °C, °F

TIMER PER IL RISCALDAMENTO GIORNALIERO

I seguenti orari sono orari di riscaldamento preimpostati che possono essere modificati a piacere.

06:00 – 08:30, 17:00 – 22:00

Premere il pulsante **M** finché non viene visualizzato nell'angolo **[D]** in alto a destra dello schermo, quindi immettere l'intervallo di riscaldamento giornaliero. Per accedere alle impostazioni del timer giornaliero tenere premuto il tasto ← freccia per 6 secondi. Massimo tre tempi di riscaldamento al giorno.

- Premere ← o → per selezionare l'ora o i minuti, premere "+" o "-" per impostare l'orario.

- Ad ogni tocco, la lancetta dei minuti viene aumentata / diminuita di 15 minuti.
- Tenere premuto il tasto \leftarrow per 3 secondi o attendere 10 secondi per memorizzare e terminare l'impostazione dei tempi di riscaldamento.

IMPOSTAZIONE DELLA TEMPERATURA NOMINALE

- Premere il tasto "+" o "-" per aumentare o diminuire la temperatura in base all'impostazione della temperatura desiderata.
- ECO significa 2 °C in meno rispetto all'impostazione della temperatura desiderata.
ECO - significa 4 °C in meno.
COMF + significa 2 °C in più.
COMF + significa 4 °C in più.

Per controllare le impostazioni del timer giornaliero, premere \leftarrow . Quando il riscaldamento deve essere spento, è necessario riportarlo alla modalità normale.

TIMER PER IL RISCALDAMENTO SETTIMANALE

Ci sono orari di riscaldamento preimpostati che possono essere modificati a piacere.

Da lunedì a venerdì: 06:00 – 08:30, 17:00 – 22:00

Da sabato a domenica: 06:30 – 09:30, 11:00 – 13:00, 17:00 – 22:00

Premere **M** finché non viene visualizzato nell'angolo in alto **W** a destra dello schermo, quindi immettere la modalità di riscaldamento settimanale. Tenere premuto il tasto \leftarrow per 6 secondi per attivare il timer settimanale.

- Premere \leftarrow o \rightarrow per muovere il cursore (sottolineatura lampeggiante). Premere il tasto \leftarrow nella posizione della settimana corrispondente per selezionare l'impostazione corrente (il simbolo è evidenziato) o per annullare (il carattere viene indicato normalmente). È possibile selezionare più giorni contemporaneamente.
- Premere il tasto \rightarrow per spostare il cursore nell'area di impostazione per il periodo di tempo. Premere \leftarrow o \rightarrow per selezionare le ore o i minuti. Premere '+' o '-' fino all'orario desiderato.
- Massimo 3 tempi di riscaldamento al giorno
- Ad ogni tocco del tasto il numero di minuti aumenta / diminuisce di 15 minuti.
- Premere il tasto \leftarrow per impostare i tempi di riscaldamento per il/i giorno/i selezionato/i e per tornare alla panoramica settimanale.

- Tenere premuto il tasto per 3 secondi o attendere 10 secondi per memorizzare o terminare l'impostazione dei tempi di riscaldamento. Premere i tasti \leftarrow e \rightarrow per controllare le impostazioni del timer settimanale. Se si desidera che il riscaldamento si spenga, è necessario riportarlo alla modalità di controllo normale.

ALTRE IMPOSTAZIONI

Nelle modalità giorno e settimana, premere **SSA**. Per spegnere il riscaldamento quando questo è acceso durante un periodo di riscaldamento preimpostato. Per accendere il riscaldamento quando questo è spento tra orari di riscaldamento preimpostati.

CONTROLLO DI AVVIO ADATTATO

Per riscaldare l'ambiente alla temperatura impostata, all'orario impostato, il riscaldamento si accende automaticamente in base alla temperatura ambiente e alla temperatura nominale. Se il vostro timer, ad esempio, è impostato alle 18:00 e la temperatura a 23 °C, il riscaldamento si accenderà alle 17:30 per garantire che l'ambiente alle 18:00 abbia raggiunto i 23 °C.

RICONOSCIMENTO FINESTRA APERTA

Se il trasmettitore rileva un rapido calo della temperatura ambiente, questa è considerata come finestra aperta. Viene visualizzato il simbolo di avvertenza e il riscaldamento si spegne automaticamente. Dopo che la temperatura interna è aumentata o se l'avviso è stato ignorato manualmente (tramite telecomando), il dispositivo torna allo stato di funzionamento normale.

STABILIRE LA COMUNICAZIONE TRA IL TELECOMANDO E IL DISPOSITIVO.

Quando si passa a un nuovo telecomando o se il dispositivo non può più essere controllato dal telecomando, eseguire le seguenti operazioni prima della programmazione.

1. Tenere premuto il tasto reset per 3 secondi (potrebbe essere necessaria la punta di una penna) finché il dispositivo non emette tre brevi segnali acustici, quindi rilasciare il tasto.
2. Premere il tasto **U** sul telecomando. La programmazione è terminata non appena il dispositivo emette un segnale acustico lungo.

È necessario il ripristino della programmazione del telecomando quando il dispositivo e/o il telecomando non funzionano correttamente.

- Aprire il vano posteriore del telecomando.
- Premere il tasto reset sul telecomando
- Seguire i punti 1 e 2 in questa sezione.

RIPRISTINO DELL'INTERRUZIONE TERMICA




L'apparecchio è dotato di un comando elettronico di sicurezza (E.S.). Si tratta di un dispositivo di sicurezza che spegne il caminetto se, per qualsiasi motivo, l'apparecchio si surriscalda, ad esempio quando è coperto. Se il riscaldatore smette di funzionare mentre l'effetto fiamma continua a funzionare normalmente, vuol dire che il comando E.S. è in funzione. Il comando E.S. può essere reimpostato solo dopo che l'apparecchio si è raffreddato ed è stato resettato. La procedura di reimpostazione del comando E.S. è la seguente:

1. Spegnerne l'apparecchio (interruttore manuale On / Off) e lasciarlo spento per circa 10–15 minuti.
2. Rimuovere qualsiasi ostruzione dell'uscita del ventilatore o delle pale del ventilatore ecc. Prima di farlo, assicurarsi che la spina sia scollegata dall'alimentazione elettrica.
3. Accendere l'apparecchio e il comando E.S. verrà reimpostato.
4. Assicurarsi che l'apparecchio funzioni correttamente. Se il comando E.S. non funziona di nuovo, l'apparecchio deve essere controllato da un elettricista competente.

MANUTENZIONE

ATTENZIONE! Prima di effettuare qualsiasi manutenzione o pulizia dell'esterno del caminetto, l'unità deve essere scollegata dall'alimentazione elettrica fino a quando non si raffredda.

SOSTITUZIONE DELLE BATTERIE DEL TELECOMANDO

- Quando le batterie sono completamente cariche, viene visualizzato questo simbolo 
- Quando le batterie sono metà cariche, viene visualizzato questo simbolo 
- Quando le batterie sono scariche e devono essere sostituite immediatamente, viene visualizzato questo simbolo della batteria 
- Si consiglia di sostituire le batterie dopo un anno. Le batterie sono batterie AAA alcaline da 1,5 V.
- Smaltire le batterie scariche in un idoneo impianto di riciclaggio.

MANUTENZIONE DEI MOTORI

I motori utilizzati per il ventilatore e l'effetto fiamma sono prelubrificati per una lunga durata dei cuscinetti e non richiedono ulteriore lubrificazione. Tuttavia si raccomanda di pulire/aspirare periodicamente il ventilatore/riscaldatore.

PULIZIA DEL CAMINO

L'esterno del caminetto si può pulire con un panno morbido umido, che non lascia pelucchi. Non utilizzare prodotti per la pulizia o la lucidatura. Per rimuovere le impronte digitali o altri segni dal pannello di vetro anteriore, utilizzare un panno morbido umido che non lascia pelucchi con un buon detergente per vetri per la casa. Il pannello di vetro anteriore va sempre asciugato completamente con un panno pulito che non lascia pelucchi o con del pannocarta.

ATTENZIONE! Non usare detergenti abrasivi sul pannello di vetro. I liquidi non devono essere spruzzati direttamente su nessuna superficie dell'apparecchio.

SMALTIMENTO



Significato del pittogramma con la pattumiera con le ruote barrata: gli apparecchi elettrici non devono essere smaltiti insieme ai rifiuti urbani indifferenziati. Gli apparecchi elettrici devono essere conferiti nei centri di raccolta differenziata. Per processare questo apparecchio al termine della sua vita utile contattare WEEE Care Plc al numero 0844 8002004. Il numero del produttore è WEE/MM3069AA.



Questo caminetto è conforme alle norme di sicurezza EN 60335-1 e EN 60335-2-30 che coprono i requisiti essenziali della direttiva 2014/35/UE bassa tensione e le norme EMC EN 55014-1; EN 55014-2; EN 61000-3-2 ed EN 61000-3-3 che coprono i requisiti essenziali della direttiva europea 2014/30/UE compatibilità elettromagnetica.



Le batterie (batterie ricaricabili) non devono essere smaltite nei normali rifiuti domestici, ma devono essere consegnate negli appositi punti di raccolta.

AVVERTENZE:

- Non dare mai fuoco alle batterie – rischio di esplosione.
- Non aprire, cortocircuitare o danneggiare mai le batterie, poiché ciò può provocare lesioni.

Prodotto: Caminetto Elettrico EF279A
Modello n.: EF279A

Distributore: IN & OUT HOUSE GmbH
Landrat-Kaptain-Str. 51
52372 Kreuzau
Germania

E-mail: info@in-out-house.de

INFORMATIONS IMPORTANTES SUR LA SÉCURITÉ

- Lisez toutes les instructions avant d'utiliser cet appareil.
- Pour une utilisation à l'intérieur uniquement. Cet appareil n'est pas adapté à l'utilisation à l'extérieur de la maison et ne convient qu'aux pièces bien isolées pour une utilisation occasionnelle.
- **N'UTILISEZ PAS** cet appareil dans les environs immédiats d'un bain, d'une douche ou d'une piscine.
- **N'UTILISEZ PAS** ce feu comme un appareil autonome. Il doit toujours être fixé sur le manteau de cheminée indiqué dans ce manuel.
- Ce feu **NE DOIT PAS** être situé immédiatement sous une prise de courant.
- Cet appareil doit être mis à la terre.
- Cet appareil **NE DOIT PAS** être alimenté par un dispositif de commutation externe, tel qu'une minuterie, ou connecté à un circuit régulièrement mis en marche et arrêté par le fournisseur d'énergie afin d'éviter tout danger dû à la réinitialisation par inadvertance du disjoncteur thermique.
- Si le cordon d'alimentation est endommagé, il doit être réparé par le fabricant, son centre de service agréé ou un professionnel.
- Le symbole dans le marquage signifie "**NE PAS COUVRIR**".

AVERTISSEMENT ! Afin d'éviter toute surchauffe, ne laissez pas l'appareil couvert ou l'entrée / sortie d'air obstruée.

- Pour réduire les risques d'incendie, gardez les textiles, les rideaux ou tout autre objet inflammable à une distance minimale de 1 mètre de la sortie d'air.
- Tenez le cordon d'alimentation éloigné des surfaces chaudes et de la chaleur. Ne faites pas passer le cordon d'alimentation devant l'appareil.
- N'utilisez pas ce feu dans des pièces où il y a des fumées explosives (par exemple l'essence), ou si vous utilisez des solvants, de la colle, des aérosols ou des peintures inflammables, car celles-ci peuvent prendre feu.
- Cet appareil peut être utilisé par les enfants âgés de 8 ans et plus et les personnes dont les capacités physiques, sensorielles ou mentales sont réduites ou qui n'ont pas l'expérience et les connaissances si elles ont été supervisées ou instruites concernant l'utilisation de l'appareil en toute sécurité et comprendre les risques encourus.
- Les enfants et les personnes vulnérables doivent être surveillés à tout moment lorsqu'ils utilisent cet appareil, car certaines parties peuvent devenir très chaudes et provoquer des brûlures.

- N'utilisez pas cet appareil dans de petites pièces lorsqu'elles sont occupées par des personnes incapables de quitter la chambre par elles-mêmes, à moins qu'elles ne soient constamment surveillées.
- Les enfants âgés de 3 à 8 ans ne doivent allumer / éteindre l'appareil qu'à condition qu'il ait été placé ou installé dans sa position de fonctionnement normale et que des instructions et un contrôle concernant l'utilisation sûre de l'appareil ait été donnés.
- Le nettoyage et l'entretien par l'utilisateur ne doivent pas être effectués par des enfants sans surveillance.
- Cet appareil ne doit pas être utilisé par des enfants.
- Les enfants de moins de 3 ans doivent être tenus à l'écart, à moins qu'ils ne soient surveillés en permanence.
- Gardez la fiche d'alimentation accessible après l'installation.
- N'utilisez pas l'appareil s'il présente des signes visibles d'endommagement.

Les informations ci-dessous sont réservées à la personne ou au centre de service autorisé : Une fiche non réinitialisable équipée d'un fusible de 13A est fournie. Si le fusible ou la fiche doit être remplacée et que vous êtes compétent pour le faire, elle doit être remplacée avec un fusible 13A ou une prise homologuée 13A BS1363A.

SPÉCIFICATIONS TECHNIQUES

NUMÉRO DE MODÈLE : EF279A

Tension d'alimentation : AC 220–240V 50 Hz
 Consommation électrique maximale : 2 KW
 Puissance pour l'effet de flamme : 10,50 W
 Socle éclairé par LED : 2,00 W
 Puissance pour la lumière d'ambiance : 0,5 W

PRODUCTION DE CHALEUR

Rendement thermique nominal (Pnom) : 2 KW
 Rendement thermique minimal (indicatif) (Pmin) : 1 KW
 Rendement thermique continu maximal (Pmax) : 2 KW

CONSOMMATION D'ÉLECTRICITÉ AUXILIAIRE

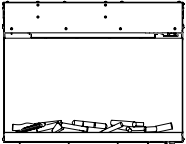

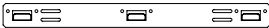


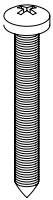
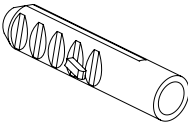
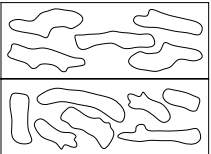
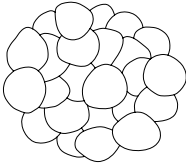
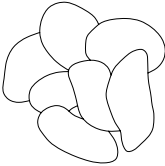
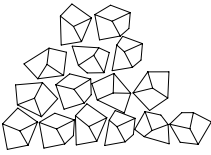
Rendement thermique nominal (elmax) : 12,5 W
 Rendement thermique minimal (elmin) : 12,0 W
 En mode veille (elSB) : < 0,5 W

TYPE DE SORTIE DE CHALEUR	
Contrôle manuel de l'apport de chaleur avec thermostat intégré	Non
Contrôle manuel de l'apport de chaleur avec analyse de la température ambiante et/ou extérieure	Non
Contrôle électronique de l'apport de chaleur avec analyse de la température ambiante et/ou extérieure	Non
Sortie de chaleur avec support ventilateur	Non
TYPE DE SORTIE DE CHALEUR / CONTRÔLE DE LA TEMPÉRATURE DE LA PIÈCE	
Production de chaleur à un seul étage et pas de contrôle de la température ambiante	Non
Deux ou plusieurs étapes manuelles, pas de contrôle de la température ambiante	Non
Avec thermostat mécanique Contrôle de la température ambiante	Non
Avec contrôle électronique de la température ambiante	Oui
Contrôle électronique de la température ambiante et minuterie journalière	Oui
Contrôle électronique de la température ambiante et minuterie hebdomadaire	Oui
AUTRES OPTIONS DE CONTRÔLE	
Contrôle de la température ambiante, avec détection de présence	Non
Contrôle de la température ambiante, avec détection de fenêtre ouverte	Oui
Avec option de contrôle à distance	Non
Avec contrôle adaptatif du démarrage	Oui
Avec limitation du temps de travail	Non
Avec capteur d'ampoule noire	Non

CARTE DE CONTRÔLE	RÉCEPTEUR DE TÉLÉCOMMANDE	ÉMETTEUR DE TÉLÉCOMMANDE
MATÉRIEL : RC01-041A01 LOGICIELS : V1	MATÉRIEL : RF290B V1.2	FRÉQUENCE : ASK/OOK 433.92 MHz PUISSANCE D'ÉMISSION MAXIMALE : 10 mW MATÉRIEL : RF290A-TX-V1.3 LOGICIELS : RF290A_C_V0.6.0.hex

LES PIÈCES ET LE MATÉRIEL

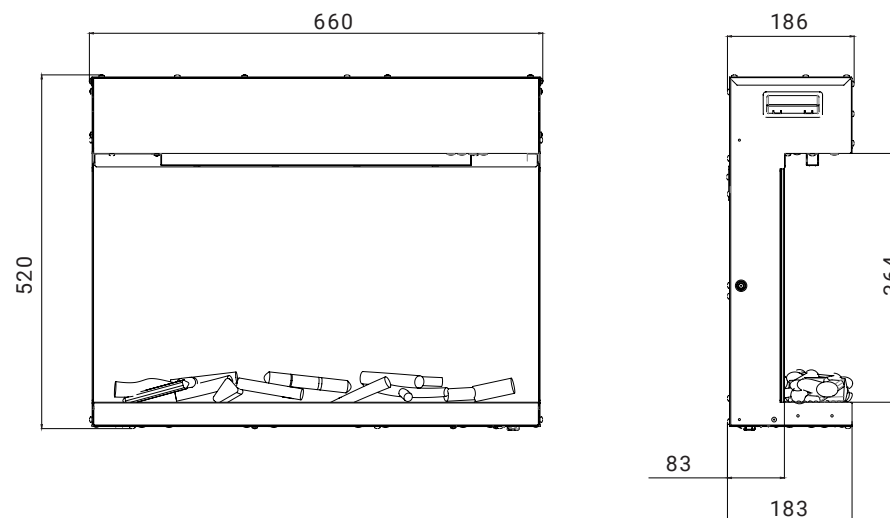
- Déballer soigneusement le feu, s'assurer que l'appareil est intact avec aucun signe de dommage causé par le transport et qu'aucune pièce n'a été exposée à l'eau. En cas de doute, n'utilisez pas l'appareil et contactez un centre de service.
- Gardez les emballages plastiques hors de portée des enfants.
- Conservez l'emballage d'origine, car il peut être nécessaire en cas de plainte de service concernant le produit.
- Vérifiez que toutes les pièces sont retirées de l'emballage.

 1x	 1x	 1x
Unité de cheminée	Mode d'emploi	* Barre de montage
 2x	 1x	 8x
Piles AAA	Télécommande	* Vis ST5 x 40
 8x	 1x	 1x
* Chevilles 8 x 40	Rondelle de bois	Petits galets
 1x	 1x	
Gros galets	Granulé de verre	

* **REMARQUE** : Uniquement inclus dans la version murale EM279B.

DIMENSIONS DE L'APPAREIL

UNITÉ : mm



INSTRUCTIONS D'INSTALLATION

OUTILS NÉCESSAIRES :

Perforateur, marteau et tournevis

REMARQUE : Cet appareil est compatible avec les manteaux de cheminée suivants : MT279A, MT279B, MT279C, MT279D

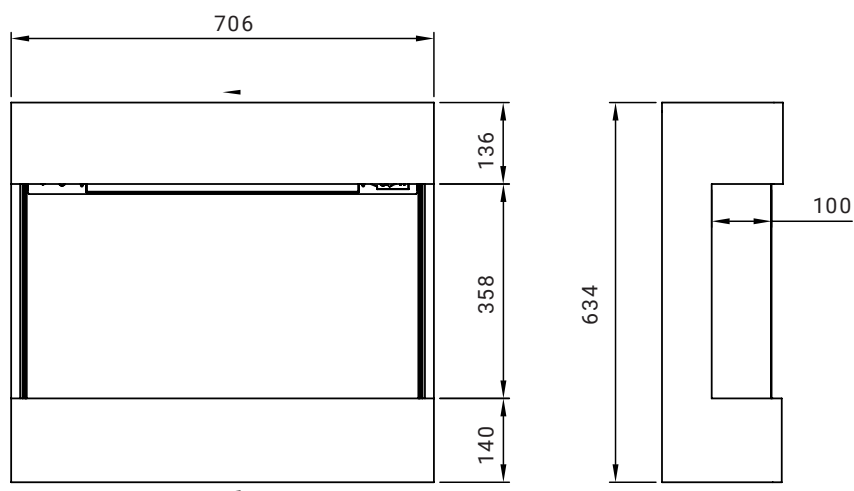
1. LA MISE EN PLACE DE L'APPAREIL

Votre nouvelle cheminée électrique peut être installée pratiquement n'importe où dans votre maison. Toutefois, lorsque vous choisissez un emplacement, assurez-vous que les instructions générales sont suivies.

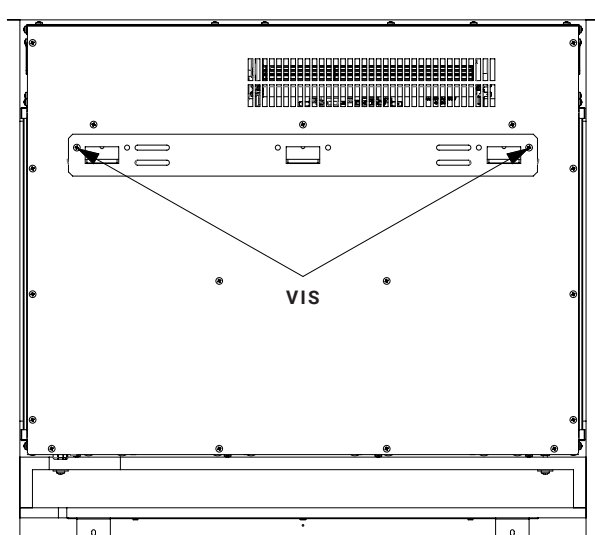
- Pour de meilleurs résultats, installez l'appareil à l'abri de la lumière directe du soleil.
- L'appareil doit être branché à une prise électrique mise à la terre et il doit être facilement accessible pour permettre la déconnexion.

2. MONTAGE

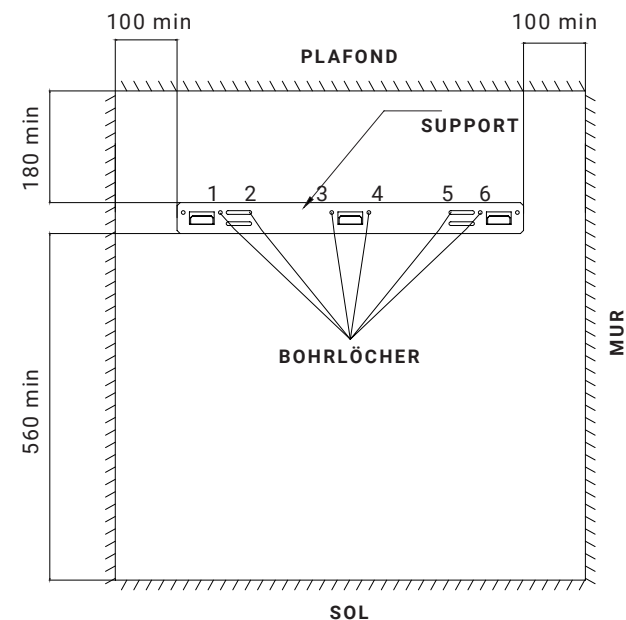
2.1 MONTAGE AVEC MANTEAU DE CHEMINÉE MODÈLE N° EM279B



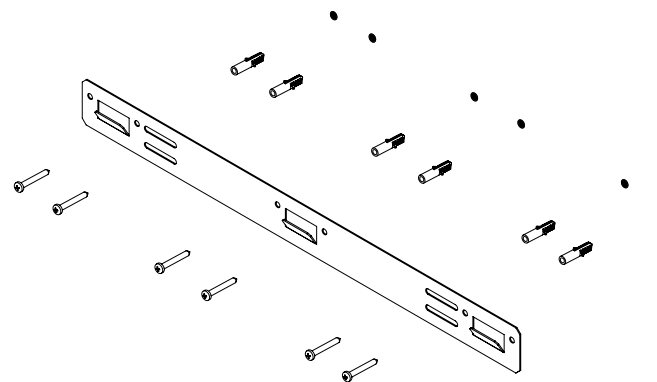
2.1A Desserrez les supports muraux. Pour ce faire, retirez les vis situées en haut à gauche et en haut à droite. Conservez ces vis.



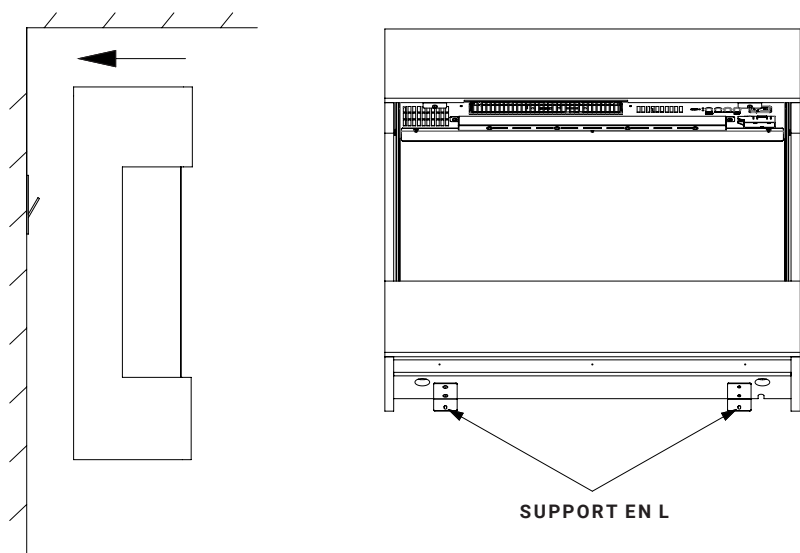
2.1B Sélectionnez un mur stable et marquez les six trous du support mural. Percez les trous marqués à l'aide du foret approprié.



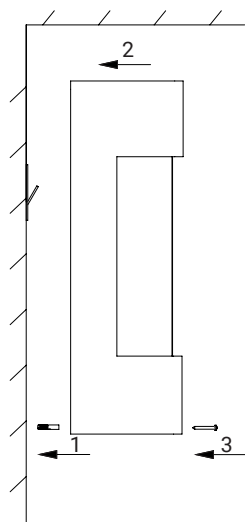
2.1C Insérez les chevilles dans les trous percés et utilisez les six vis ST5 x 40 pour fixer le support au mur.



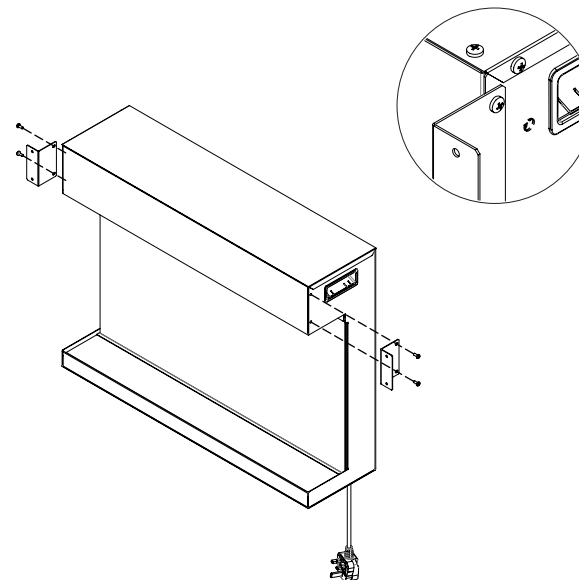
2.1D Accrochez la cheminée électrique sur le support mural et marquez les deux trous sur les supports en L fixés sur la partie inférieure du foyer. Ensuite, reposez la cheminée.



2.1E Percez les deux trous avec un foret de 8 mm et insérez les chevilles. Remettez la cheminée électrique en place et utilisez les deux vis ST5 x 40 pour fixer le support en L au mur.



2.2 MONTAGE AVEC MANTEAU DE CHEMINÉE MODÈLE N° MT279A, MT279C ET MT279D



Suivez les instructions de montage qui sont incluses dans la livraison de la cheminée.

MODE D'EMPLOI

1. GÉNÉRALITÉS

ATTENTION ! N'utilisez pas l'appareil s'il est endommagé ou s'il a mal fonctionné. Si vous pensez que l'appareil est endommagé ou qu'il fonctionne mal, appelez un technicien qualifié pour inspecter l'appareil et remplacer toute pièce de l'installation électrique si nécessaire, avant de les réutiliser.

ATTENTION ! Pour réduire les risques d'incendie, gardez les textiles, les rideaux ou tout autre matériau inflammable à une distance minimale de 1 mètre de la sortie d'air.

- Assurez-vous que la fiche est bien ajustée dans la prise de courant. Des connexions défectueuses de la prise de courant murale ou des prises mal fixées peuvent provoquer une surchauffe de la prise de courant.
- **NE PAS** débrancher l'alimentation électrique lorsque l'appareil est allumé. Utilisez les fonctions de la télécommande pour éteindre le feu et vous assurer que l'interrupteur principal a été mis en position d'arrêt avant la déconnexion.

PRÉPARATION AVANT UTILISATION

- L'appareil peut être commandé à la fois par une télécommande et par la commande manuelle de l'appareil. Voir chapitre : Commande manuelle

REMARQUE : Pour utiliser à la fois les fonctions manuelles et la télécommande, l'interrupteur manuel de marche/arrêt doit être en position "ON". Afin d'éviter que le produit ne devienne trop chaud, il y a un délai de 10 s pour allumer le chauffage et un délai de 10 s lors de l'arrêt du ventilateur du chauffage.

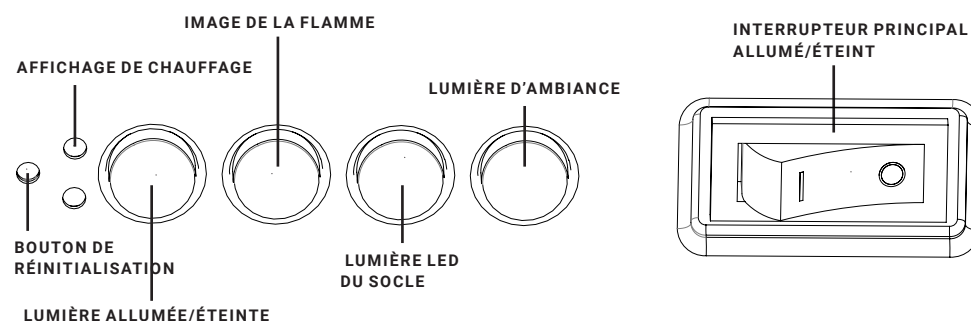
BATTERIES

- Assurez-vous que les piles du combiné sont neuves et correctement insérées.

INTERRUPTEUR PRINCIPAL

- L'interrupteur principal se trouve sur le panneau de commande situé sur le côté droit de la boîte de chauffage.
- Appuyez sur ON (-) avant d'utiliser la télécommande ou les commandes manuelles.
- Un long bip se fait entendre pour indiquer que le feu est prêt à être utilisé.

2. PANNEAU DE CONTRÔLE MANUEL

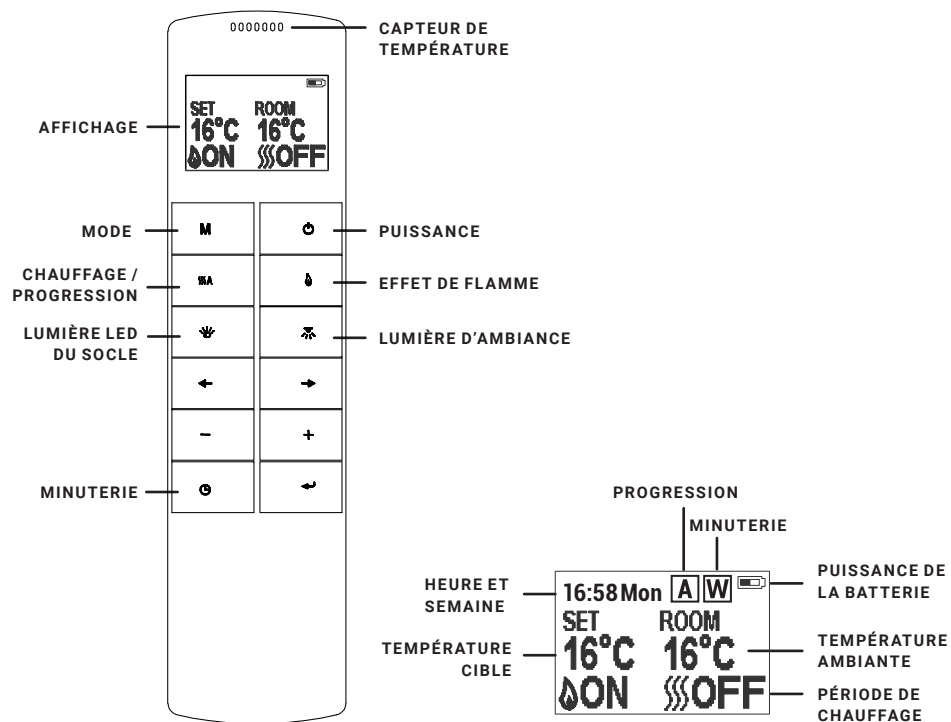


REMARQUE : Les boutons manuels permettent de contrôler les fonctions de base, mais pas toutes les commandes possibles. Utilisez la télécommande pour avoir accès à toutes les fonctions.

- Les boutons manuels sont situés en bas à droite de l'appareil.
- Appuyez sur « LIGHTS ON / OFF » pour allumer ou éteindre simultanément la flamme et la lumière d'ambiance.
- Appuyez sur le bouton « FLAME » pour sélectionner la couleur de la flamme (3 options) ou pour revenir en position OFF.
- Appuyez sur le bouton « MOOD LIGHT » pour sélectionner la couleur de la lumière d'ambiance (13 options), le mode de cycle des couleurs ou revenir en position OFF.
- Appuyez sur la bouton « FUEL BED » pour sélectionner le voyant lumineux du socle (13 options), le mode de cycle des couleurs ou revenir en position OFF.

REMARQUE : La télécommande de l'appareil réinitialise tous les réglages fonctionnels lorsque l'interrupteur est réglé sur OFF. Si la télécommande est vide ou si vous changez les piles, seule la fonction flamme est réinitialisée et les réglages de la minuterie ne sont pas affectés. Toutefois, il peut être nécessaire de régler l'horloge.

3. TÉLÉCOMMANDE



REMARQUE : Il s'agit d'une télécommande thermostatique. La télécommande doit se trouver dans la même pièce que le foyer et être placée sur une surface plane. La télécommande doit être tenue éloignée du foyer pour éviter que l'air chaud n'affecte pas la lecture thermostatique.

La fréquence de communication entre l'appareil et la télécommande a déjà été pré-réglée. Si la télécommande ne parvient pas à communiquer avec l'appareil, suivez les instructions « Configurer la communication entre la télécommande et l'appareil » pour rétablir la connexion.

MODE VEILLE DE LA TÉLÉCOMMANDE

L'écran affiche le mode veille de la télécommande.

ALLUMER / ÉTEINDRE

Appuyez sur ce bouton pour allumer et éteindre l'effet de flamme et le chauffage. Appuyez sur ce bouton pour allumer/éteindre l'effet de flamme, la minuterie quotidienne et hebdomadaire.

EFFET DE FLAMME

Appuyez sur pour afficher l'écran de réglage de l'effet de flamme. Appuyez sur les boutons « ← » et « → » pour sélectionner l'effet de flamme sur 3 niveaux. Appuyez sur les boutons « + » et « - » pour sélectionner les 5 niveaux de luminosité de l'effet de flamme ainsi que le mode OFF.

LUMIÈRE D'AMBIANCE

Appuyez sur cette pour accéder à l'écran de réglage de l'éclairage d'ambiance. Appuyez sur les boutons « ← » et « → » pour faire défiler les 13 couleurs de la lumière d'ambiance ou choisir un mode de cycle de couleurs. Appuyez sur les boutons « + » et « - » pour sélectionner les 5 niveaux de luminosité de la lumière d'ambiance.

SOCLE ÉCLAIRÉ PAR LED

Appuyez sur le bouton pour accéder à l'écran de réglage de la lumière LED du socle. Appuyez sur les boutons « ← » et « → » pour faire défiler les 13 couleurs des LED ou choisir un mode de cycle de couleurs. Appuyez sur les boutons « + » et « - » pour sélectionner les 5 niveaux de luminosité de l'éclairage.


MODE NORMAL


Le mode de contrôle normal est réglé en usine. Si ce n'est pas le cas, appuyez sur la touche **M** jusqu'à ce que le logo **N** s'affiche dans le coin supérieur de l'écran. Appuyez sur les boutons « + » et « - » pour ajuster la température de réglage entre 17 °C et 25 °C en deux intervalles. Appuyez sur le bouton **MA** pour allumer et éteindre le chauffage. ON et OFF s'affichent alors en bas de l'écran.

REMARQUE : Il est normal que le ventilateur de chauffage s'arrête de fonctionner pendant un certain temps. Cela se produit une fois que la température de la pièce est égale ou supérieure à la température réglée sur la télécommande. L'affichage de chauffage s'éteint au bout de 10 secondes si la flamme est allumée. L'affichage de chauffage reste allumé lorsque vous utilisez uniquement la fonction de chauffage.

MINUTERIE

REMARQUE : Ce paramètre ne s'applique qu'au mode normal. Cela permet à l'appareil de passer en mode veille après un certain temps.

Appuyez sur le bouton  pour faire défiler les réglages OFF, puis 0,5 à 9 heures. Le logo de la minuterie et l'heure s'affichent à l'écran. Le radiateur doit être en position ON. Le chauffage peut se mettre en marche automatiquement grâce à la minuterie quotidienne et la minuterie hebdomadaire sur la télécommande. Réglez le jour, l'heure et la température souhaitée.


Appuyez sur le bouton  pour activer la télécommande. Appuyez sur la touche **M** et maintenez-la enfoncée pendant 3 secondes pour accéder à l'écran des paramètres. Appuyez sur les boutons « ← » et « → » pour sélectionner le jour, l'heure ou la température souhaitée. La fonction sélectionnée est alors mise en évidence. Appuyez sur les boutons « + » et « - » pour définir la valeur.

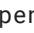
- Temps : Système de 24 heures
- Choisissez la température souhaitée entre 15 et 25 °C.
- Unité de température : °C , °F

MINUTERIE POUR UNE CHAUFFAGE QUOTIDIEN

Les heures suivantes sont des heures de chauffage pré-réglées qui peuvent être modifiées si vous le désirez.

06:00 à 08:30, 17:00 à 22:00

Appuyez sur la touche **M** jusqu'à ce que  s'affiche dans le coin supérieur droit de l'écran, puis entrez la plage horaire de chauffage quotidien. Appuyez sur la touche fléchée ← et maintenez-la enfoncée pendant 6 secondes pour accéder aux réglages de la minuterie quotidienne. Maximum trois plages horaires de chauffage par jour.

- Appuyez sur « ← » ou « → » pour sélectionner les heures ou les minutes, appuyez sur « + » ou « - » pour régler l'heure.
- L'indicateur des minutes monte / descend de 15 minutes par pression.
- Appuyez sur la touche et maintenez-la enfoncée  pendant 3 secondes ou attendez simplement 10 secondes pour enregistrer la valeur saisie et quitter le mode de réglage de la durée de chauffage.

RÉGLAGE DE LA TEMPÉRATURE CIBLE

- Appuyez sur le bouton « + » ou « - » pour faire monter ou descendre la température en fonction du réglage souhaité.
- ECO signifie 2 °C en dessous de la température souhaitée.
ECO - signifie 4 °C en dessous.
COMF+ signifie 2 °C au dessus.
COMF++ signifie 4 °C au dessus.


Pour vérifier les paramètres de votre minuterie quotidienne, appuyez sur ←. Si le chauffage doit être éteint, retournez en mode normal pour l'éteindre.



TIMMINUTERIE POUR LE CHAUFFAGE HEBDOMADAIRE

Il y a des plages de chauffage pré-réglées qui peuvent être modifiées si vous le désirez.

Du lundi au vendredi : 06:00 à 08:30, 17:00 à 22:00

Du samedi au dimanche : 06:30 à 09:30, 11:00 à 13:00, 17:00 à 22:00


Appuyez sur **M** jusqu'à ce que s'affiche dans le coin supérieur droit  de l'écran, puis entrez le mode de chauffage hebdomadaire. Maintenez la touche ← enfoncée pendant 6 secondes pour activer la minuterie hebdomadaire.

- Appuyez sur « ← » ou « → » pour déplacer le curseur (trait qui clignote). Appuyez sur la touche  dans la position hebdomadaire correspondante pour sélectionner le réglage actuel (le caractère est mis en évidence) ou pour annuler (le caractère s'affiche alors normalement). Vous pouvez sélectionner plusieurs jours à la fois.
- Appuyez sur la touche « → » pour déplacer le curseur sur la zone de réglage de la plage horaire. Appuyez sur « ← » ou « → » pour sélectionner les heures ou les minutes. Appuyez sur « + » ou « - » jusqu'à la valeur souhaitée.
- Maximum 3 plages horaires de chauffage par jour
- Le nombre de minutes monte / descend de 15 minutes par pression.
- Appuyez sur la touche  pour régler les heures de chauffage du ou des

jours sélectionnés et revenir sur la vue d'ensemble hebdomadaire.

- Appuyez sur la touche et maintenez-la enfoncée pendant 3 secondes ou attendez simplement 10 secondes pour enregistrer la valeur saisie et quitter le mode de réglage de la durée de chauffage. Appuyez sur les boutons « ← » et « → » pour vérifier les paramètres de votre minuterie hebdomadaire. Pour éteindre le radiateur, vous devez revenir au mode de contrôle normal pour l'éteindre.

AUTRES PARAMÈTRES

En mode jour et semaine, appuyez sur . Pour éteindre le chauffage lorsque celui-ci est en marche pendant une période de chauffage préprogrammée. Pour mettre le chauffage en marche lorsque celui-ci est éteint en dehors des heures de chauffage programmées.

GESTION DU DÉMARRAGE CONTRÔLÉ


En fonction de la température ambiante et de la température cible, le chauffage se met automatiquement en marche pour chauffer la pièce à la température programmée à l'heure programmée. Par exemple, si votre minuterie est réglée sur 18:00 et que la température est réglée sur 23 °C, le chauffage sera mis en route à 17:30 pour que la température de la pièce atteigne 23 °C à 18:00.

DÉTECTION DES FENÊTRES OUVERTES

Si l'émetteur détecte une baisse rapide de la température ambiante, il considèrera qu'une fenêtre est restée ouverte. Le symbole d'avertissement s'affiche et le radiateur s'arrête automatiquement. Si la température intérieure monte ou si l'avertissement est ignoré manuellement (à l'aide de la télécommande), l'appareil revient à un fonctionnement normal.

CONFIGURER LA COMMUNICATION ENTRE LA TÉLÉCOMMANDE ET LE RADIATEUR

Les étapes suivantes doivent être effectuées avant la programmation, lors d'un changement de télécommande ou si le radiateur ne peut plus être contrôlé par la télécommande.

1. Appuyez sur le bouton de réinitialisation de l'appareil et maintenez-le enfoncé pendant 3 secondes (la pointe d'un stylo peut être nécessaire) jusqu'à ce que vous entendiez trois bips courts émis par l'appareil, puis relâchez la touche
2. Appuyez sur le bouton  de la télécommande. La programmation est terminée lorsque vous entendez un long bip venant de l'appareil.

La réinitialisation de la programmation de la télécommande est nécessaire si l'appareil ou si la télécommande ne fonctionne pas correctement.

- Ouvrez le couvercle de la télécommande.
- Appuyez sur le bouton réinitialisation de la télécommande
- Suivez les points 1. et 2. de cette section.

RÉINITIALISATION DU COUPE-CIRCUIT THERMIQUE




L'appareil est équipé d'un contrôle électronique de sécurité (E.S.). Il s'agit d'un dispositif de sécurité qui éteint le feu si, pour une raison quelconque, l'appareil surchauffe, par exemple s'il est couvert. Si le chauffage cesse de fonctionner alors que l'effet de flamme continue à fonctionner normalement, cela indique que le contrôle E.S. est en fonction. Le contrôle E.S. ne peut être réinitialisé qu'après que l'appareil ait refroidi et qu'il ait été réinitialisé. La réinitialisation du contrôle E.S. se déroule comme suit :

1. Eteindre l'appareil (interrupteur manuel marche / arrêt) et le laisser éteint pendant environ 10 à 15 minutes.
2. Enlever toute obstruction à la sortie du ventilateur ou aux pales du ventilateur, etc. Veillez à ce que l'alimentation électrique soit débranchée avec la prise de courant en faisant cela.
3. Allumez l'appareil et le contrôle E.S. sera réinitialisé.
4. Assurez-vous que l'appareil fonctionne correctement. Si le contrôle E.S. ne fonctionne pas à nouveau, l'appareil doit être vérifié par un électricien compétent.

MAINTENANCE

ATTENTION ! Avant tout entretien ou nettoyage de l'extérieur du foyer, l'appareil doit être déconnecté de l'alimentation électrique jusqu'à ce qu'il soit refroidi.

REPLACEMENT DES PILES DE LA TÉLÉCOMMANDE

- Lorsque les piles sont complètement chargées, ce symbole s'affiche 
- Lorsque les piles sont à moitié chargées, ce symbole s'affiche 
- Lorsque les piles sont vides et doivent être remplacées immédiatement, ce symbole « pile » s'affiche 
- Le remplacement de la batterie est recommandé après un an. Les piles prévues sont des piles alcalines de 1,5V de type AAA.
- Disposez des piles usagées dans un centre de recyclage approprié.

ENTRETIEN DES MOTEURS

Les moteurs utilisés pour l'effet de ventilateur et de flamme sont pré-lubrifiés pour la durée de vie des roulements et ne nécessitent pas de lubrification supplémentaire. Toutefois, il est recommandé de nettoyer / aspirer périodiquement l'unité de ventilation / chauffage.

NETTOYAGE DU FOYER

Vous pouvez nettoyer l'extérieur du foyer avec un chiffon doux, humide et non pelucheux. N'utilisez pas de produits de nettoyage ou de polissage. Pour éliminer les empreintes digitales ou autres sur la vitre avant, utilisez un chiffon doux, humide et non pelucheux avec un nettoyant pour vitres de qualité. La vitre avant doit toujours être complètement séchée avec un chiffon propre et non pelucheux ou une serviette en papier.

ATTENTION ! Les nettoyants abrasifs ne doivent pas être utilisés sur le panneau de verre. Les liquides ne doivent pas être pulvérisés directement sur une surface quelconque de l'appareil.

DISPOSITION



Signification de poubelle à roulettes barrée : les appareils électriques ne doivent pas être éliminés comme des déchets municipaux non triés. Les sites de collecte séparés doivent être utilisés pour l'élimination des appareils électriques. Pour éliminer cet appareil en fin de vie utile, veuillez contacter WEEE Care Plc au 0844 8002004. Le numéro du producteur concerné est WEE/MM3069AA.



Ce foyer est conforme aux normes de sécurité EN 60335-1 et EN 60335-2-30 qui couvre les exigences essentielles de la directive "basse tension 2014/35/UE et les normes EMC EN 55014-1 ; EN 55014-2 ; EN 61000-3-2 et la norme EN 61000-3-3 qui couvre les exigences essentielles de la Compatibilité européenne électromagnétique 2014/30/UE.



Les piles (batteries rechargeables) ne doivent pas être jetées avec les déchets ménagers normaux, mais doivent être déposées dans les points de collecte appropriés.

AVERTISSEMENTS :


- Ne jamais mettre le feu aux piles – risque d'explosion.
- Ne jamais ouvrir les piles, ne pas les court-circuiter et ne pas les endommager sous peine de blessures.

Produit : Foyer électrique EF279A
Numéro de modèle : EF279A

Distributeur : IN & OUT HOUSE GmbH
 Landrat-Kaptain-Str. 51
 52372 Kreuzau
 Allemagne

E-Mail: info@in-out-house.de

INFORMACIÓN DE SEGURIDAD IMPORTANTE

- Lea todas las instrucciones antes de usar este aparato.
- Sólo para uso en interiores. Este aparato no es adecuado para su uso fuera de la casa y sólo es apto para espacios bien aislados o para un uso ocasional.
- **NO** utilice este aparato en espacios contiguos a un baño, una ducha o una piscina.
- **NO UTILICE** este aparato como un aparato independiente. Debe estar siempre fijado a la repisa de la chimenea según las indicaciones en este manual.
- Este aparato no debe estar situado inmediatamente debajo de un enchufe.
- Este aparato debe estar conectado a tierra.
- Este aparato no debe ser alimentado a través de un dispositivo de conmutación, como p. ej. un temporizador, o conectado a un circuito eléctrico que se enciende y apaga con cierta frecuencia por la empresa suministradora con el fin de evitar un peligro debido al reajuste involuntario del corte térmico.
- Si el cable de alimentación está dañado, debe ser reparado por el fabricante, por su centro de servicio autorizado o por un profesional.
-  El icono significa "**NO CUBRIR**"

¡ADVERTENCIA! Para evitar el sobrecalentamiento, no permita que el aparato se cubra o que la entrada / salida de aire se obstruya.

- Para reducir el riesgo de incendio, mantenga los materiales textiles, las cortinas o cualquier otro material inflamable a una distancia mínima de 1 metro de la salida de aire.
- Mantenga el cable de alimentación alejado de superficies y ambientes calientes. No coloque el cable de alimentación delante del aparato.
- **NO** utilice este aparato en habitaciones en las que se generen vapores explosivos (por ejemplo, con gasolina), o si usando disolventes, pegamento, aerosoles o pinturas inflamables, ya que pueden incendiarse.
- Este aparato puede ser utilizado por niños de 8 años en adelante y personas con capacidades físicas, sensoriales o mentales reducidas o con falta de experiencia y conocimiento si son supervisados o si se les ha dado instrucciones sobre el uso seguro del aparato y comprenden los peligros que implica su manejo.

- Los niños y las personas vulnerables deben ser supervisados en todo momento cuando usan este aparato, ya que algunas partes pueden calentarse mucho y causar quemaduras.
- **NO** use este aparato en habitaciones pequeñas cuando están ocupadas por personas que no son capaces de salir de la habitación por sí mismos, a menos que estén supervisados constantemente.
- Solo debe permitirse a niños de entre 3 y 8 años de edad encender o apagar el aparato cuando éste haya sido colocado o instalado en su posición de funcionamiento normal e y siempre y cuando hayan recibido instrucciones relativas al uso seguro del aparato y estén supervisados.
- La limpieza y el mantenimiento del aparato no puede realizarse por niños sin supervisión.
- Los niños no deben jugar con este aparato.
- Los niños menores de 3 años deben mantenerse alejados a menos que estén continuamente supervisados.
- Mantenga el enchufe accesible después de la instalación.
- **NO** lo utilice si hay signos visibles de daños en el aparato.

La siguiente información es sólo para la persona autorizada o el centro de servicio: Se suministra un enchufe no cableable equipado con un fusible de 13A. Si es necesario reemplazar el fusible o el enchufe y usted es competente para hacerlo, debe utilizar un fusible o enchufe 13A siendo 13A BS1363A aprobado.

ESPECIFICACIONES TÉCNICAS

MODELO N°: EF279A

Voltaje de suministro: AC 220–240 V 50 Hz
 Consumo máximo de energía: 2 KW
 Potencia para el efecto de la llama: 10,50 W
 Luz led de la bandeja inferior: 2,00 W
 Potencia para la luz de ambiente: 0,5 W

SALIDA DE CALOR

Potencia calorífica nominal (Pnom): 2 KW
 Potencia calorífica mínima (indicativo) (Pmin): 1 KW
 Máxima potencia calorífica continua (Pmax): 2 KW

CONSUMO DE ELECTRICIDAD AUXILIAR

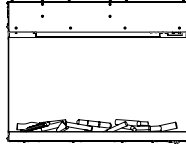

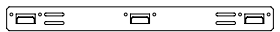


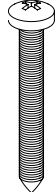
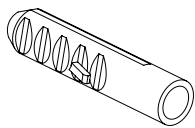
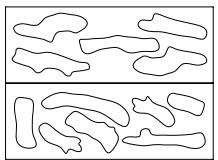
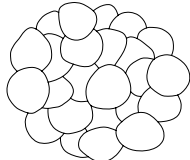
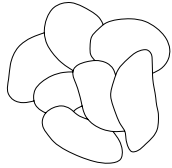
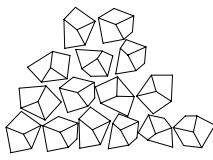
Con potencia calorífica nominal (elmax): 12,5 W
 Potencia calorífica mínima (elmin): 12,0 W
 En modo de espera (elSB): < 0,5 W

TIPO DE SALIDA DE CALOR	
Control manual del suministro de calor con termostato integrado	No
Control manual del suministro de calor con respuesta de la temperatura ambiente y/o exterior	No
Control electrónico del suministro de calor con respuesta de la temperatura ambiente y/o exterior	No
Potencia calorífica con apoyo de un ventilador	No
TIPO DE SALIDA DE CALOR/CONTROL DE LA TEMPERATURA DE LA SALA	
Salida de calor de una sola etapa y sin control de la temperatura ambiente	No
Dos o más etapas manuales, sin control de la temperatura ambiente	No
Con un termostato mecánico de control de la temperatura ambiente	No
Con control electrónico de la temperatura ambiente	Si
Control electrónico de la temperatura ambiente más temporizador diario	Si
Control electrónico de la temperatura ambiente más temporizador semanal	Si
OTRAS OPCIONES DE CONTROL	
Control de la temperatura ambiente, con detección de presencia	No
Control de la temperatura ambiente, con detección de ventana abierta	Si
Con la opción de control de distancia	No
Con control de arranque adaptativo	Si
Con limitación del tiempo de trabajo	No
Con el sensor de bombilla negra	No

TARJETA DE CONTROL	RECEPTOR DE CONTROL REMOTO	TRANSMISOR DE CONTROL REMOTO
HARDWARE: RC01-041A01 SOFTWARE: V1	HARDWARE: RF290B V1.2	FRECUENCIA: ASK/OOK 433.92 MHz MÁXIMA POTENCIA DE TRANSMISIÓN: 10 mW HARDWARE: RF290A-TX-V1.3 SOFTWARE: RF290A_C_V0.6.0.hex

PARTES Y HARDWARE

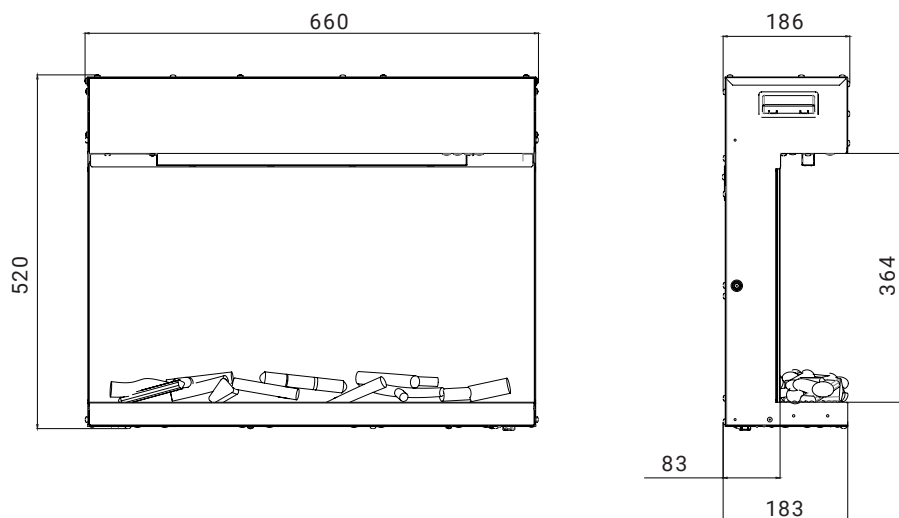
- Desembale el aparato con cuidado y asegúrese de que el aparato está intacto sin señales de daños causados por el transporte y que ninguna parte ha sido expuesta al agua. En caso de duda, no utilice el aparato y póngase en contacto con un centro de servicio.
- Mantenga el envoltorio de plástico lejos de los niños.
- Guarde el embalaje original ya que puede ser necesario en caso de reclamación del producto.
- Compruebe que todas las piezas se han retirado del embalaje.

1x 	1x 	1x 
Unidad de chimenea	Instrucciones	* Listón de montaje
2x 	1x 	8x 
Pilas AAA	Mando a distancia	* Tornillos ST5 x 40
8x 	1x 	1x 
* Tacos 8 x 40	Tronco	Guijarros pequeños
1x 	1x 	
Guijarros más grandes	Gránulos de vidrio	

* **NOTA:** Sólo se incluye en la versión de pared EM279B.

DIMENSIONES DEL APARATO

UNIDAD: mm



1. INSTRUCCIONES DE INSTALACIÓN

HERRAMIENTAS NECESARIAS:

Taladro, martillo y destornillador

NOTA: Este aparato se puede combinar con las siguientes repisas: MT279A, MT279B, MT279C, MT279D

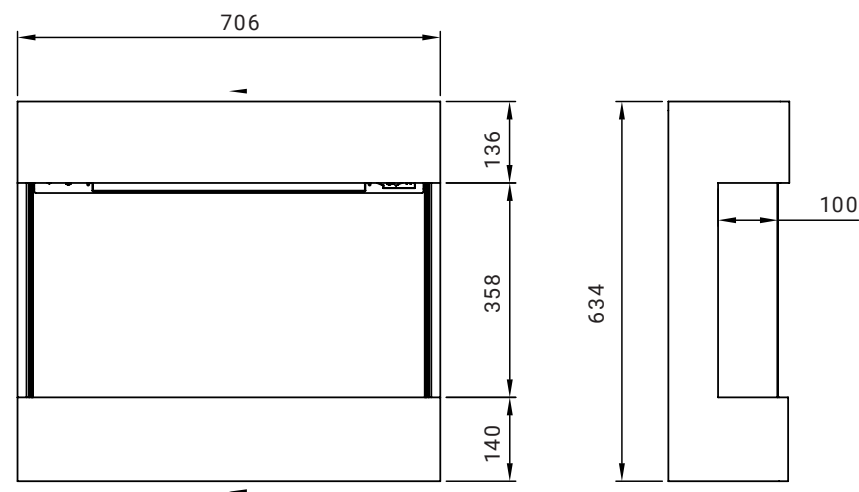
1. INSTALACIÓN DEL APARATO

Su nueva chimenea eléctrica puede ser instalada prácticamente en cualquier lugar de su casa. Sin embargo, al elegir una ubicación asegúrese de seguir las instrucciones generales.

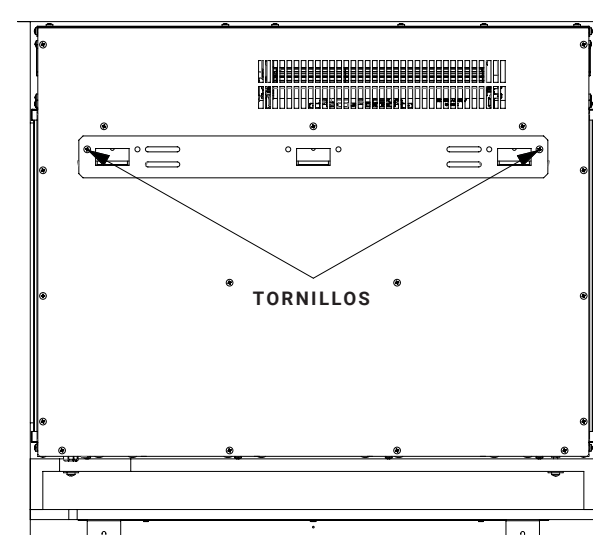
- Para obtener mejores resultados, instálela lejos de la luz solar directa.
- El aparato debe conectarse a una toma de corriente con conexión a tierra y debe estar fácilmente accesible para permitir la desconexión.

2. MONTAJE

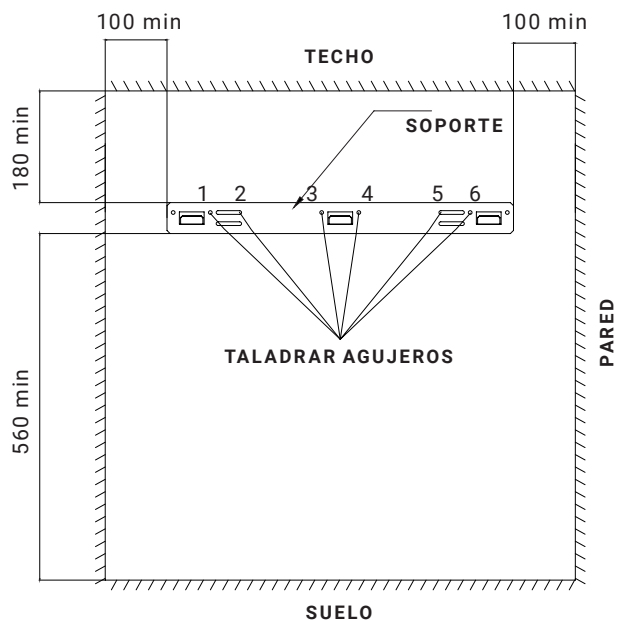
2.1 MONTAJE CON LA REPISA MODELO EM279B



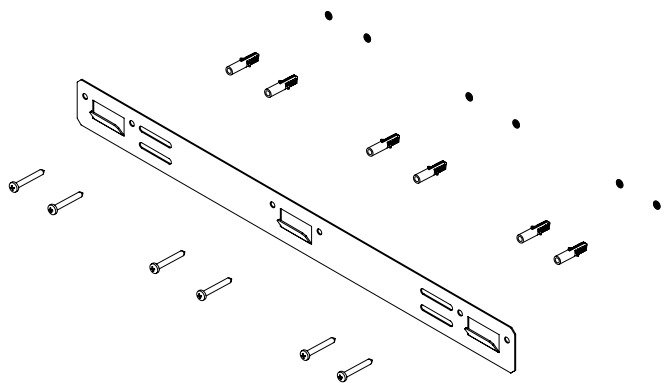
2.1A Afloje los soportes de pared. Para hacerlo, retire los tornillos de la parte superior izquierda y derecha. Guarde los tornillos.



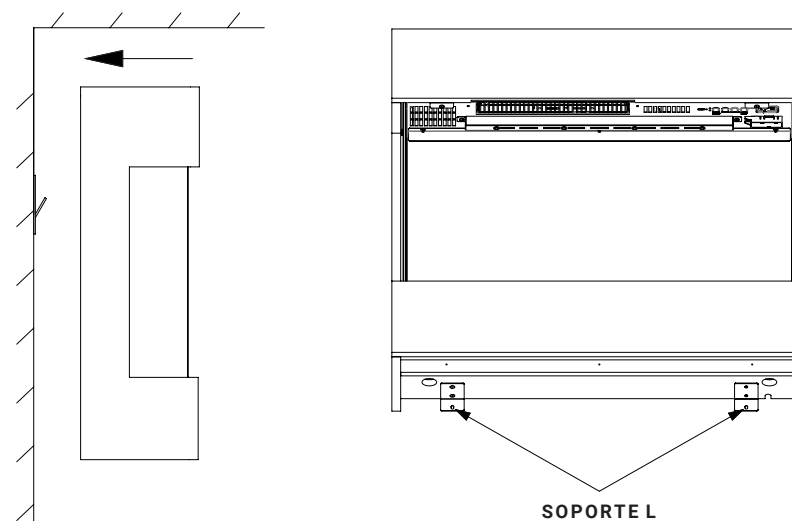
2.1B Elija una pared estable y marque los seis orificios del soporte de pared. Taladre los orificios marcados con la broca adecuada.



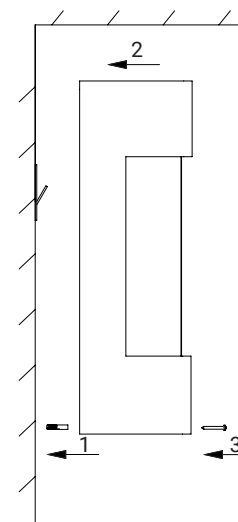
2.1C Introduzca los tacos en los orificios taladrados y utilice los seis tornillos ST5 x 40 para fijar el soporte a la pared.



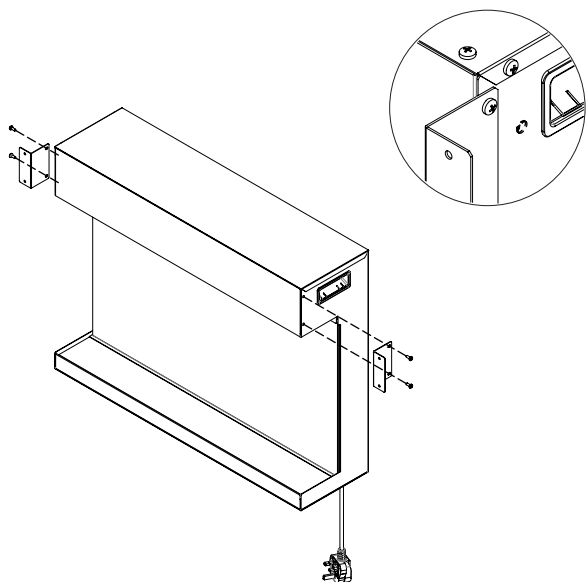
2.1D Cuelgue la chimenea eléctrica en el soporte de pared y marque los dos orificios de los soportes en L fijados en la parte inferior de la chimenea. Después, retire la chimenea.



2.1E Taladre los dos orificios con una broca de 8 mm e inserte los tacos. Vuelva a colgar la chimenea eléctrica en su sitio y utilice los dos tornillos ST5 x 40 para fijar el soporte en L a la pared.



2.2 MONTAJE CON LA REPISA MODELO MT279A, MT279C Y MT279D



Siga las instrucciones de montaje suministradas con la repisa de la chimenea.

INSTRUCCIONES DE USO

1. GENERAL

¡ADVERTENCIA! No utilice el aparato si está dañado o ha funcionado mal. Si sospecha que el aparato está dañado o ha funcionado mal, llame a una persona cualificada para inspeccionar el aparato y reemplazar cualquier parte del sistema eléctrico si es necesario, antes de volver a utilizarlo.

¡ADVERTENCIA! Para reducir el riesgo de incendio, mantenga los materiales textiles, cortinas o cualquier otro material inflamable a una distancia mínima de 1 metro de la salida de aire.

- **ASEGÚRESE** de que el enchufe encaje bien en la toma de corriente. Conexiones defectuosas de la toma de corriente o enchufes sueltos pueden causar que el enchufe se sobrecaliente.
- **NO** desconecte la alimentación de la red eléctrica mientras el aparato esté funcionando. Use las funciones del control remoto para apagar el aparato y asegurarse de que el interruptor de la red eléctrica se ha movido a la posición de apagado antes de desconectarlo.

PREPARACIÓN ANTES DEL USO

- El aparato puede ser manejado tanto por control remoto como por los controles manuales en el aparato. Véase el capítulo: Manejo manual

NOTA: Para usar tanto las funciones remotas como las manuales, el interruptor de encendido / apagado manual debe estar en posición "ON". Para evitar que el producto se caliente demasiado, hay un retraso de 10 segundos al encender el calentador y un retraso de 10 segundos al apagar el ventilador del calentador.

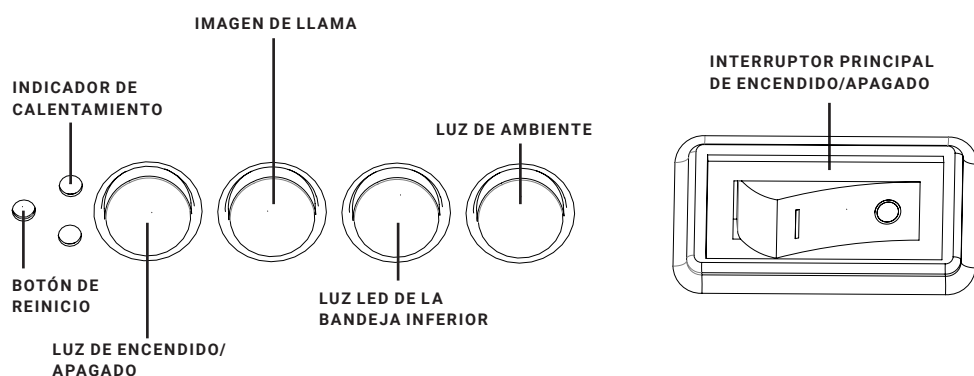
PILAS

- Asegúrese de que las pilas del control remoto sean nuevas y estén correctamente insertadas.

INTERRUPTOR PRINCIPAL DE ENERGÍA

- El interruptor de la red eléctrica se encuentra en el panel de control situado en la parte derecha de la caja del calentador.
- Ponga la posición ON (-) antes de utilizar el control remoto o manual.
- Un pitido largo indica que el aparato está listo para su uso.

2. PANEL DE CONTROL MANUAL

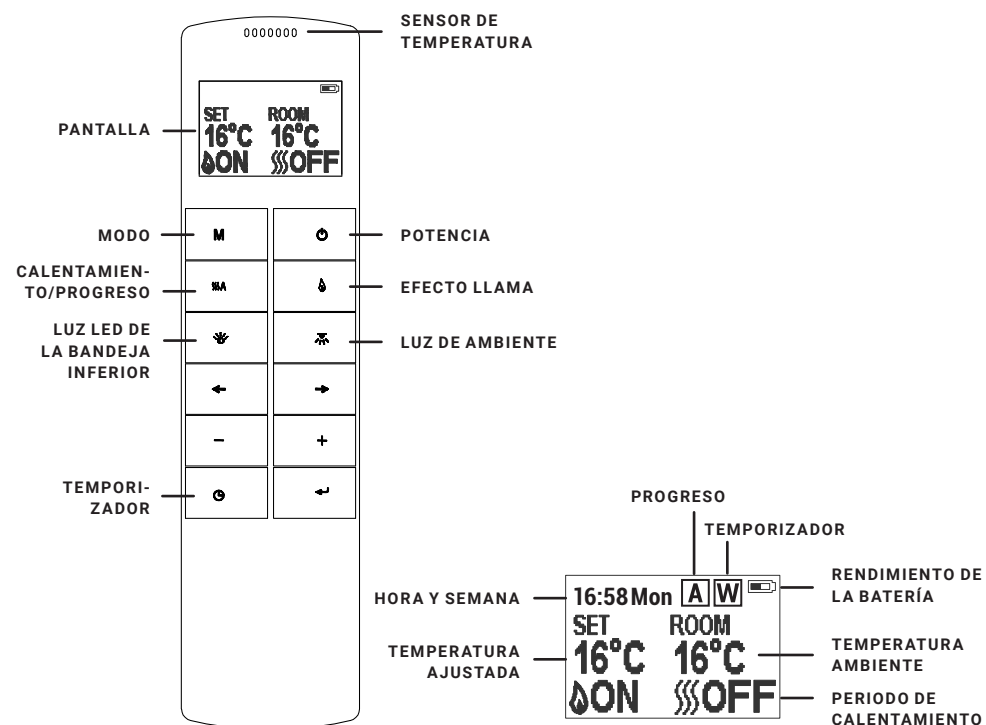


NOTA: Las teclas manuales controlan las funciones básicas, pero no todos los elementos de mando. Utilice el mando a distancia para controlar todas las funciones.

- Las teclas manuales se encuentran en la parte inferior derecha del aparato.
- Pulse "LIGHTS ON / OFF" para encender o apagar la luz con efecto llama y la luz de ambiente al mismo tiempo.
- Pulse la tecla "FLAME" para seleccionar el color de la llama (3 tipos) o para volver a la posición OFF.
- Pulse la tecla "MOOD LIGHT" para seleccionar el color de la luz de ambiente (13 tipos), el modo de ciclo de color o para volver a la posición OFF.
- Pulse la tecla "FUEL BED" para seleccionar la luz led de la bandeja inferior (13 tipos), el modo de ciclo de color o para volver a la posición OFF.

NOTA: La memoria del mando a distancia del aparato pierde todos los ajustes de las funciones cuando el interruptor está en la posición OFF. Cuando se agotan o se cambian las pilas del mando a distancia, solo se perderá la memoria de la función de llama y no afectará a los ajustes del temporizador. Sin embargo, es posible que haya que ajustar el reloj.

3. CONTROL REMOTO





NOTA: Se trata de un mando a distancia termostático. El mando a distancia debe estar en la misma habitación que la chimenea y colocarse sobre una superficie plana. El mando a distancia debe colocarse lejos de la chimenea para que el aire caliente no afecte a la lectura termostática.

La frecuencia de comunicación entre el aparato y el mando a distancia ya ha sido preconfigurada. Si no puede utilizar el mando a distancia con el aparato, siga las instrucciones del apartado "Establecimiento de la comunicación entre el mando a distancia y el aparato" para restablecer la conexión.


MODO DE ESPERA DEL MANDO A DISTANCIA

En la pantalla se muestra el modo de espera del mando a distancia.


ENCENDIDO/APAGADO

Pulse esta tecla  para encender y apagar el efecto llama y el aparato de calefacción. Pulse esta tecla  para encender y apagar el efecto llama en el modo de temporizador diario y semanal.


EFECTO LLAMA

Pulse la tecla  para acceder a la pantalla de ajuste del efecto llama. Pulse las teclas "←" y "→" para seleccionar el efecto llama de 3 niveles. Pulse las teclas "+" y "-" para seleccionar los 5 niveles de brillo del efecto llama y el ajuste de apagado.



SLUZ DE AMBIENTE

Pulse la tecla  para acceder a la pantalla de ajuste de la iluminación de ambiente. Pulse las teclas "←" y "→" para seleccionar uno de los 13 colores de luz de ambiente o un modo de ciclo de color. Pulse las teclas "+" y "-" para seleccionar uno de los 5 niveles de brillo de la luz de ambiente.

LUZ LED DE LA BANDEJA INFERIOR

Pulse la tecla  para acceder a la pantalla de ajuste de la luz led de la bandeja inferior. Pulse las teclas "←" y "→" para seleccionar uno de los 13 colores de luz led o un modo de ciclo de color. Pulse las teclas "+" y "-" para seleccionar uno de los 5 niveles de brillo de la luz.


MODO NORMAL


El modo de control normal viene ajustado de fábrica. Si no es el caso, pulse la tecla **M** hasta que aparezca el símbolo  en la esquina superior de la pantalla. Pulse las teclas "+" y "-" para ajustar la temperatura de 17 °C a 25 °C en dos intervalos. Pulse la tecla  para encender o apagar la calefacción. En la parte inferior de la pantalla se muestra ON y OFF.

NOTA: Es normal que el ventilador calentador deje de funcionar durante algún tiempo. Esto ocurre porque la temperatura ambiente es igual o superior a la temperatura ajustada en el mando a distancia. El indicador de calentamiento se apagará después de 10 segundos si la llama está encendida. El indicador de calentamiento permanecerá encendido si solamente se utiliza la función de calefacción.

TIMER

NOTA: Este ajuste solo es válido para el modo normal. Permite al aparato cambiar al modo de espera después de un tiempo determinado.

Pulse la tecla  para cambiar entre los ajustes de OFF y de 0,5 horas a 9 horas. El símbolo del temporizador y la hora se mostrarán en la pantalla. La calefacción debe estar en la posición ON. La calefacción puede funcionar automáticamente con el temporizador diario y el temporizador semanal del mando a distancia. Ajuste el día, la hora y la temperatura deseada.


Pulse la tecla  para activar el mando a distancia. Mantenga pulsada la tecla **M** durante 3 segundos para acceder a la pantalla de ajustes. Pulse las teclas "←" y "→" para seleccionar el día, la hora o la temperatura deseada. La función seleccionada se resaltará. Pulse las teclas "+" y "-" para ajustar el valor.

- Hora: sistema de 24 horas.
- Seleccione la temperatura deseada entre 15 y 25 °C.
- Unidad de temperatura: °C y °F.

TEMPORIZADOR PARA LA CALEFACCIÓN DIARIA

Las siguientes horas son intervalos de calentamiento preestablecidos que pueden modificarse a su gusto.

06:00 a 08:30, 17:00 a 22:00

Pulse la tecla **M** hasta que  aparezca en la esquina superior derecha de la pantalla e introduzca el intervalo de calentamiento diario. Mantenga pulsada la tecla de flecha ← durante 6 segundos para acceder a los ajustes del temporizador diario. Tres intervalos de calentamiento como máximo.

- Pulse "←" o "→" para seleccionar la hora o los minutos, pulse "+" o "-" para ajustar la hora.

- El minutero aumentará/disminuirá 15 minutos por pulsación.
- Mantenga pulsada la tecla ← durante 3 segundos o espere 10 segundos para guardar el ajuste de los intervalos de calentamiento y salir.

AJUSTE DE LA TEMPERATURA DESEADA

- Pulse la tecla "+" o "-" para aumentar o disminuir la temperatura en función del ajuste de temperatura que desea establecer.
- ECO significa 2 °C menos que el ajuste de temperatura deseado.
ECO – significa 4 °C menos.
COMF+ significa 2 °C más.
COMF++ significa 4 °C más.

Para comprobar los ajustes del temporizador diario, pulse ←. Si es necesario apagar la calefacción, debe volver al modo normal.

TEMPORIZADOR PARA LA CALEFACCIÓN SEMANAL

Hay intervalos de calentamiento preestablecidos que pueden modificarse a su gusto.

De lunes a viernes: 06:00 a 08:30, 17:00 a 22:00

De sábado a domingo: 06:30 a 09:30, 11:00 a 13:00, 17:00 a 22:00

Pulse **M** hasta que **W** aparezca en la esquina superior derecha de la pantalla e introduzca el modo de calentamiento del temporizador semanal.

Mantenga pulsada la tecla ← durante 6 segundos para activar el temporizador semanal.

- Pulse "←" o "→" para mover el cursor (subrayado intermitente). Pulse la tecla ← en la posición semanal correspondiente para seleccionar el ajuste actual (el carácter está resaltado) o para cancelar (el carácter se muestra de forma normal). Es posible seleccionar varios días juntos.
- Pulse la tecla "→" para mover el cursor a la zona de ajuste del periodo de tiempo. Pulse "←" o "→" para seleccionar las horas o los minutos. Pulse "+" o "-" hasta la hora deseada.
- 3 intervalos de calentamiento como máximo.
- Cada pulsación de la tecla aumenta / reduce la indicación en 15 minutos.
- Pulse la tecla ← para ajustar los intervalos de calentamiento para los días seleccionados y para volver al resumen semanal.
- Mantenga pulsada la tecla durante 3 segundos o espere 10 segundos para guardar el ajuste de los intervalos de calentamiento y salir.

Para comprobar los ajustes del temporizador semanal, pulse las teclas "←" y "→". Para apagar la calefacción, debe volver al modo de control normal.

ERCONFIGURACIÓN AVANZADA

Pulse **SSA** en los modos diario y semanal. Para apagar la calefacción cuando está encendida durante un periodo de calentamiento preestablecido. Para encender la calefacción cuando está apagada entre intervalos de calentamiento preestablecidos.

CONTROL DE INICIO AJUSTADO

En función de la temperatura ambiente y la temperatura deseada, la calefacción se encenderá automáticamente para calentar la habitación a la temperatura ajustada a la hora programada. Por ejemplo, si el temporizador está programado para las 18:00 y la temperatura está ajustada en 23 °C, la calefacción se encenderá a las 17:30 para garantizar que la habitación esté a 23 °C a las 18:00.

ODETECCIÓN DE VENTANAS ABIERTAS

Si el transmisor detecta un rápido descenso de la temperatura ambiente, se considerará que hay una ventana abierta. Se muestra el símbolo de advertencia y se desconecta automáticamente la calefacción. Una vez que la temperatura interior haya subido o se haya anulado manualmente la advertencia (mediante la confirmación en el mando a distancia), el aparato volverá a funcionar con normalidad.

ESTABLECIMIENTO DE LA COMUNICACIÓN ENTRE EL MANDO A DISTANCIA Y EL APARATO

Los siguientes pasos deben realizarse antes de la programación, cuando se va a cambiar a un nuevo mando a distancia o si el aparato ya no se puede controlar con el mando a distancia.

1. Mantenga pulsada la tecla de reinicio durante 3 segundos (utilice la punta de un lápiz si es necesario) hasta que se escuchen tres pitidos cortos en el aparato; después, suelte la tecla.
2. Pulse la tecla **U** en el mando a distancia. La programación ha terminado cuando se escuche un pitido largo en el aparato.

Es necesario restablecer la programación del mando a distancia cuando el aparato funciona mal o el mando a distancia no funciona correctamente.

- Abra la tapa de la parte posterior del mando a distancia.
- Pulse la tecla de reinicio en el mando a distancia.
- Siga los puntos 1. y 2. de esta sección.

REAJUSTAR EL CORTE TÉRMICO



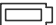
El aparato está equipado con un Control Electrónico de Seguridad (E.S.). Este es un sistema de seguridad que apaga el aparato si, por cualquier razón este se sobrecalienta, por ejemplo, cuando está cubierto. Si el calentador deja de funcionar mientras el efecto de la llama continúa funcionando normalmente, esto indica que el control de E.S. está en funcionamiento. El control E.S. sólo puede ser reajustado después de que el aparato se haya enfriado y se haya restablecido. El reajuste del control de E.S. se realiza de la siguiente manera:

1. Apague el aparato (Interruptor manual de encendido/apagado) y déjelo apagado durante aproximadamente 10–15 minutos.
2. Elimine cualquier obstrucción en la salida del ventilador del calentador o en las aspas del ventilador, etc. Asegúrese de que la fuente de alimentación esté desconectada con el enchufe de salida mientras se hace esto.
3. Encienda el aparato y el control de E.S. se reajustará.
4. Asegúrese de que el aparato funciona correctamente. Si el control de E.S. no funciona de nuevo, el aparato debe ser revisado por un electricista competente.

MANTENIMIENTO

¡ADVERTENCIA! Antes de cualquier mantenimiento o limpieza del exterior de la chimenea, la unidad debe ser desconectada de la fuente de alimentación hasta que se enfríe.

SUSTITUCIÓN DE LAS PILAS DEL MANDO A DISTANCIA

- Cuando las pilas están completamente cargadas, se muestra este símbolo 
- Cuando las pilas están a media carga, se muestra este símbolo 
- Cuando las pilas están descargadas y deben cambiarse de inmediato, se muestra este símbolo de batería 
- Se recomienda sustituir las pilas después de un año. Las pilas son alcalinas AAA de 1,5 V.
- Deseche las pilas viejas en un centro de reciclaje adecuado.

MANTENIMIENTO DE LOS MOTORES

Los motores utilizados en el ventilador y el efecto de la llama están prelubricados para prolongar la vida útil y no requieren más lubricación. Sin embargo, se recomienda una limpieza / aspiración periódica del ventilador / calentador.

LIMPIEZA DE LA CHIMENEA

Puede limpiar el exterior de la chimenea con un paño suave, húmedo y sin pelusas. No utilice productos de limpieza o de pulido. Para eliminar las huellas dactilares u otras marcas en el panel de cristal frontal, use un paño suave, húmedo y sin pelusas con un limpiacristales para el hogar de buena calidad. El panel de cristal frontal siempre debe ser completamente secado con un paño limpio y sin pelusas o con una toalla de papel.

¡ADVERTENCIA! No se deben usar limpiadores abrasivos en el panel de cristal. No deben rociarse líquidos directamente sobre ninguna superficie de la unidad.

ELIMINACIÓN



El icono de cubo de basura con ruedas tachado significa que los aparatos eléctricos no deben desecharse como residuos municipales sin clasificar sino en las instalaciones de recogida selectiva. Para que este aparato sea procesado al final de su vida útil, por favor, póngase en contacto con WEEE Care Plc en el 0844 8002004. El número de productor correspondiente es WEE/MM3069AA.



Este aparato cumple con las normas de seguridad EN 60335-1 y EN 60335-2-30 que cubre los requisitos esenciales de la Directiva de Baja Tensión 2014/35/UE y las normas de EMC EN 55014-1; EN 55014-2; EN 61000-3-2 y la EN 61000-3-3 que cubre los requisitos esenciales de la Compatibilidad electromagnética 2014/30/UE.



Las pilas (baterías recargables) no deben eliminarse con la basura doméstica normal, sino que deben entregarse en los puntos de recogida adecuados.

ADVERTENCIAS:

- Nunca prenda fuego a las pilas - riesgo de explosión.
- Nunca abra, cortocircuite o dañe las baterías, ya que esto puede provocar lesiones.

Producto: Chimenea Eléctrica EF279A
Modelo n°: EF279A


Distribuidor: IN & OUT HOUSE GmbH
Landrat-Kaptain-Str. 51
52372 Kreuzau
Alemania

Mail: info@in-out-house.de

WAŻNE INFORMACJE DOTYCZĄCE BEZPIECZEŃSTWA

- Przed rozpoczęciem korzystania z urządzenia należy zapoznać się z treścią instrukcji obsługi.
- Produkt przeznaczony jest wyłącznie do użytku wewnątrz pomieszczeń. Urządzenie **NIE** jest przeznaczone do użytku na zewnątrz pomieszczeń. Zostało opracowane z myślą o dobrze izolowanych pomieszczeniach oraz sporadycznym użytku.
- **NIE** należy używać tego urządzenia w bezpośrednim sąsiedztwie wanny, prysznicza lub basenu.
- Pod żadnym pozorem nie należy używać urządzenia w trybie wolno stojącym. Urządzenie powinno być zawsze przymocowane do kominka zgodnie z wytycznymi podanymi w niniejszej instrukcji obsługi.
- Urządzenia nie należy umieszczać bezpośrednio pod gniazdem elektrycznym.
- Urządzenie wymaga prawidłowego uziemienia.
- Urządzenie to **NIE** może być zasilane przez zewnętrzne urządzenie przełączające, takie jak wyłącznik czasowy. **NIE** powinno być również podłączane do obwodu, który jest regularnie włączany i wyłączany, aby uniknąć zagrożenia spowodowanego nieumyślnym przełączeniem wyłącznika termicznego.
- Jeśli przewód zasilający urządzenia ulegnie uszkodzeniu, konieczna jest jego naprawa lub wymiana przez producenta, autoryzowany punkt serwisowy lub serwisanta.

UWAGA! Aby uniknąć przegrzania urządzenia nie należy go zakrywać, ponadto należy zapewnić swobodny dostęp do wlotów i wylotów powietrza.

-  Znak oznacza „**NIE ZAKRYWAĆ**”
- Aby zmniejszyć ryzyko pożaru, w odległości 1 metra od wylotu powietrza urządzenia nie powinny znajdować się żadne tkaniny, zasłony ani inne materiały łatwopalne.
- Przewód zasilający powinien znajdować się z dala od gorących powierzchni. Należy unikać nagrzewania przewodu. **NIE** należy układać przewodu zasilającego przed urządzeniem.
- **NIE** należy używać urządzenia w pomieszczeniach, w których przechowywane są substancje wytwarzające wybuchowe opary (np. benzyna), a także w których wykorzystywane są rozpuszczalniki, kleje, aerozole lub łatwopalne lakiery, gdyż grozi to pożarem.

- Urządzenie mogą obsługiwać dzieci powyżej 8 roku życia oraz osoby o ograniczonych zdolnościach ruchowych, postrzegania lub umysłowych, a także osoby nie posiadające odpowiedniej wiedzy i stosownego doświadczenia, jeśli znajdują się pod nadzorem lub otrzymały stosowne instrukcje dotyczące korzystania z urządzenia w sposób bezpieczny i rozumieją związane z tym zagrożenia.
- Dzieci i osoby wrażliwe muszą pozostawać pod stałym nadzorem przez cały czas użytkowania tego urządzenia, ponieważ niektóre części mogą ulec nagrzaniu do wysokich temperatur i spowodować oparzenia.
- **NIE** należy używać tego urządzenia w niewielkich pomieszczeniach w trakcie korzystania z nich przez osoby, które nie mogą nie być w stanie w razie potrzeby samodzielnie opuścić pomieszczenia – z wyjątkiem sytuacji, gdy osoby te pozostają pod stałym nadzorem. Dzieci w wieku od 3 do 8 lat powinny włączać/wyłączać urządzenie wyłącznie pod warunkiem otrzymania stosownych instrukcji dotyczących bezpiecznego korzystania z urządzenia oraz umieszczenia go lub instalacji w pozycji roboczej.
- Konserwacja oraz czyszczenie urządzenia przez dzieci wymaga nadzoru osoby dorosłej.
- Urządzenie nie jest zabawką. Dzieci nie powinny bawić się urządzeniem.
- Dzieci w wieku poniżej 3 lat nie powinny przebywać w pobliżu urządzenia, z wyjątkiem sytuacji, w których znajdują się pod stałym nadzorem.
- W czasie montażu urządzenia należy zapewnić dostęp do wtyczki oraz gniazda zasilania.
- Pod żadnym pozorem **NIE** należy używać urządzenia, gdy widoczne są na nim jakiegokolwiek oznaki uszkodzenia.

Poniższe informacje są przeznaczone wyłącznie dla osób upoważnionych lub centrów serwisowych: Urządzenie jest wyposażone we wtyczkę z niewymienialnymi przewodami, wyposażoną w bezpiecznik 13A. W przypadku, gdy zajdzie konieczność wymiany bezpiecznika lub wtyczki, uprawniona do tego osoba powinna zastąpić uszkodzony bezpiecznik bezpiecznikiem o mocy 13A, natomiast wymienna wtyczka powinna posiadać certyfikat 13A BS1363A.

SPECYFIKACJE TECHNICZNE

MODEL: EF279A

Napięcie zasilania: AC 220–240V 50 Hz

Maksymalny pobór mocy: 2 KW

Moc zasilania efektu płomienia: 10,50 W

Oświetlenie LED płyty podłogowej: 2,00 W

Moc oświetlenia nastrojowego: 0,5 W

WYDAJNOŚĆ CIEPLNA

Znamionowa wydajność cieplna (Pnom): 2 KW

Minimalna wydajność cieplna (orientacyjna) (Pmin): 1 KW

Maksymalna ciągła wydajność cieplna (Pmax): 2 KW

WŁASNE ŻUŻYCIE ENERGII ELEKTRYCZNEJ

Przy znamionowej wydajności cieplnej (elmax): 12,5 W

Przy minimalnej wydajności cieplnej (elmin): 12,0 W

W trybie czuwania (elSB): < 0,5 W

RODZAJE KONTROLI WYDAJNOŚCI CIEPLNEJ

Ręczne sterowanie dopływem ciepła za pomocą zintegrowanego termostatu	Nie
Ręczne sterowanie dopływem ciepła z powiadomianiem o temperaturze pomieszczenia i/lub zewnętrznej	Nie
Elektroniczne sterowanie dopływem ciepła z powiadomianiem o temperaturze pomieszczenia i/lub zewnętrznej	Nie
Rozpraszenie ciepła przy pomocy wentylatora	Nie

RODZAJE KONTROLI WYDAJNOŚCI CIEPLNEJ /REGULACJI TEMPERATURY

Jednostopniowa moc grzewcza i brak regulacji temperatury pomieszczenia	Nie
Dwa lub więcej stopni ręcznej regulacji, brak regulacji temperatury pomieszczenia	Nie
Regulacja temperatury pomieszczenia przy pomocy termostatu mechanicznego	Nie
Elektroniczna regulacja temperatury pomieszczenia	Tak
Elektroniczna regulacja temperatury pomieszczenia plus zegar dzienny	Tak
Elektroniczna regulacja temperatury pomieszczenia plus zegar tygodniowy	Tak

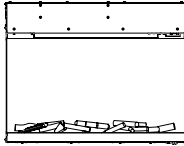




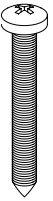
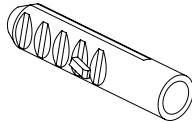
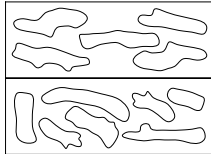
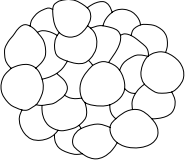
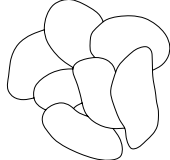
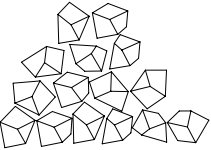
INNE OPCJE STEROWANIA

Regulacja temperatury w pomieszczeniu z wykrywaniem obecności	Nie
Regulacja temperatury w pomieszczeniu z wykrywaniem otwartych okien	Tak
Z opcją regulacji odległości	Nie
Z adaptacyjną regulacją startu	Tak
Z ograniczeniem czasu pracy	Nie
Z czarnym czujnikiem cieczowym	Nie

PŁYTA GŁÓWNA	ODBIORNIK ZDALNEGO STEROWANIA	NADAJNIK ZDALNEGO STEROWANIA
SPRZĘT: RC01-041A01 OPROGRAMOWANIE: V1	SPRZĘT: RF290B V1.2	CZĘSTOTLIWOŚĆ: ASK/OOK 433.92 MHz MAKSYMALNA MOC NADAWANIA: 10 mW SPRZĘT: RF290A-TX-V1.3 OPROGRAMOWANIE: RF290A_C_V0.6.0.hex

CZĘŚCI I OSPRZĘT

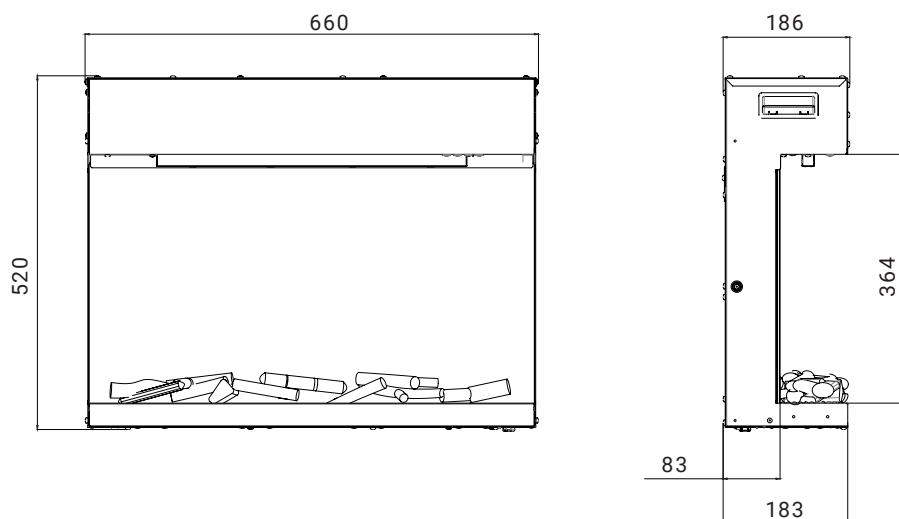
- Podczas rozpakowania urządzenia należy zachować ostrożność i upewnić się, że nie nosi żadnych śladów uszkodzeń spowodowanych transportem oraz że żadna część nie została wystawiona na działanie wody. W razie wątpliwości **NIE** należy podłączać urządzenia, dodatkowo należy skontaktować się z autoryzowanym centrum serwisowym.
- Należy składować opakowania z tworzyw sztucznych poza zasięgiem dzieci.
- Należy zachować oryginalne opakowanie produktu, które może być wymagane w przypadku reklamacji urządzenia.
- Należy sprawdzić, czy wszystkie elementy zostały wyjęte z opakowania.

 <p>1x</p>	 <p>1x</p>	 <p>1x</p>
<p>Jednostka kominkowa</p>	<p>Instrukcja obsługi</p>	<p>* Listwa montażowa</p>
 <p>2x</p>	 <p>1x</p>	 <p>8x</p>
<p>Baterie AAA</p>	<p>Pilot</p>	<p>* Śruby ST5 x 40</p>
 <p>8x</p>	 <p>1x</p>	 <p>1x</p>
<p>Kołki 8 x 40</p>	<p>Polano drewniane</p>	<p>Mały kamyk</p>
 <p>1x</p>	 <p>1x</p>	
<p>Duży kamyk</p>	<p>Granulat szklany</p>	

* **UWAGA:** Występuje tylko w wersji naściennej EM279B.

WYMIARY URZĄDZENIA

JEDNOSTKA: mm



1. INSTRUKCJA MONTAŻU

WYMAGANE NARZĘDZIA:

Wiertarka udarowa, młotek i śrubokręt

UWAGA: To urządzenie jest kompatybilne z następującymi gzymsami kominkowymi: MT279A, MT279B, MT279C, MT279D

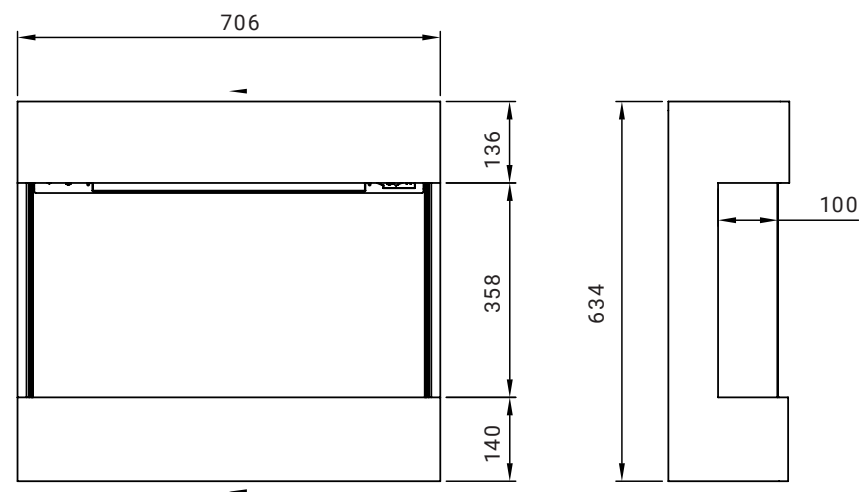
KONFIGURACJA URZĄDZENIA

Nowy kominek elektryczny może zostać zainstalowany niemal w dowolnym miejscu w domu, jednak przy wyborze lokalizacji należy zwrócić uwagę na ogólne wytyczne.

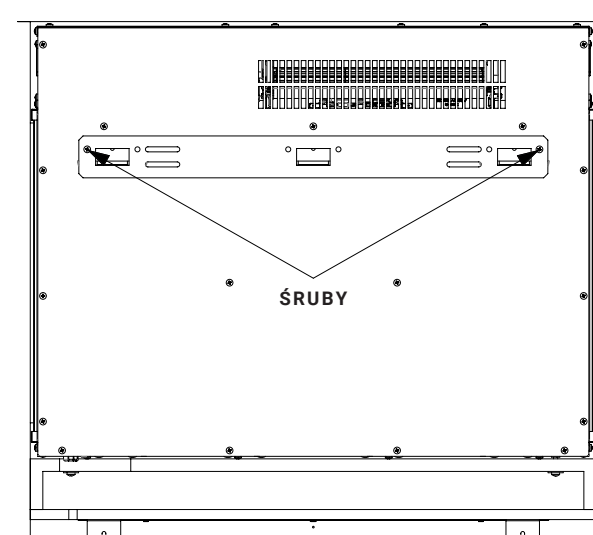
- Aby uzyskać najlepsze rezultaty, należy zainstalować urządzenie z w miejscu, w którym nie będzie wystawione na bezpośrednie działanie światła słonecznego.
- Urządzenie powinno być podłączone do uziemionego gniazdka elektrycznego. W czasie montażu należy zapewnić jego łatwą dostępność, by umożliwić jego odłączenie w razie potrzeby.

2. MONTAŻ

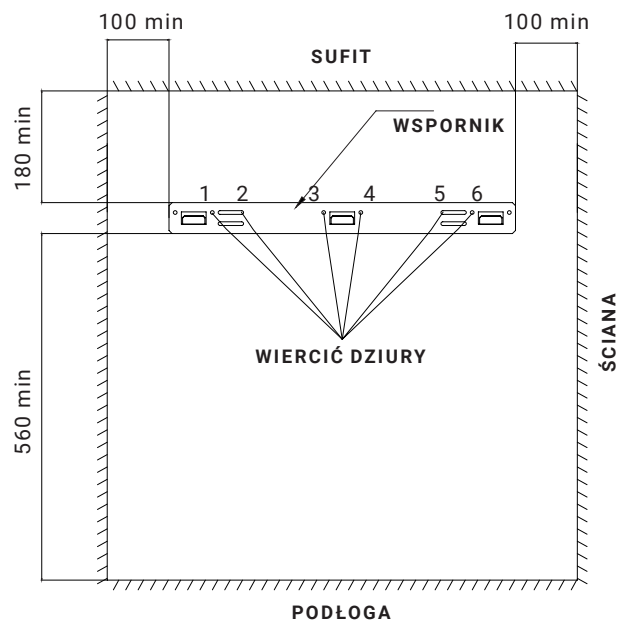
2.1 MONTAŻ Z GZYMSEM KOMINKOWYM MODEL NR EM279B



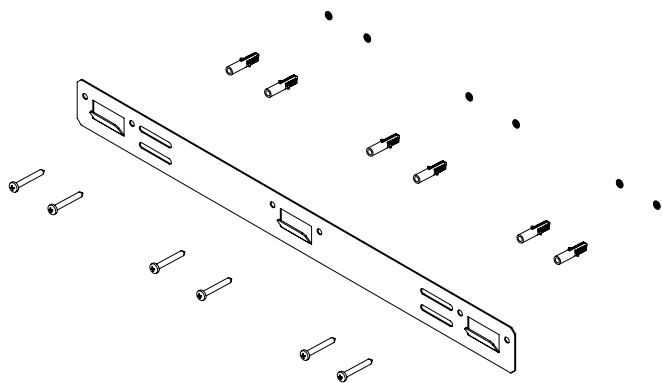
2.1A Poluzuj zamocowanie ścienne. Aby to zrobić, odkręć śruby w lewym i prawym górnym rogu. Zachowaj te śruby.



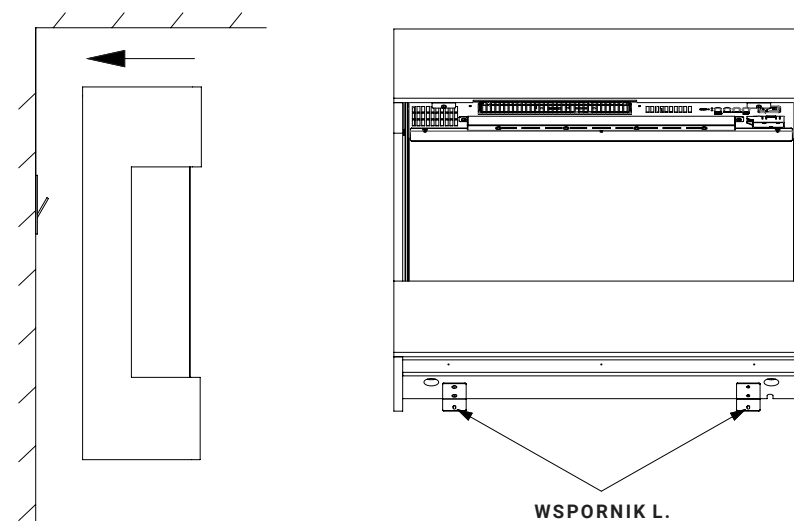
2.1B Na stabilnej ścianie zaznaczyć sześć otworów na potrzeby wykonania mocowania. W miejscu zaznaczeń wywiercić otwory za pomocą odpowiedniego wiertła.



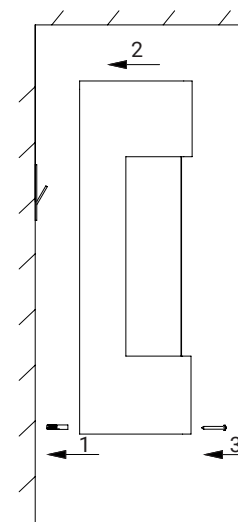
2.1C W wywiercone otwory włożyć kołki i użyć sześciu śrub ST5 x 40, aby przymocować mocowanie do ściany.



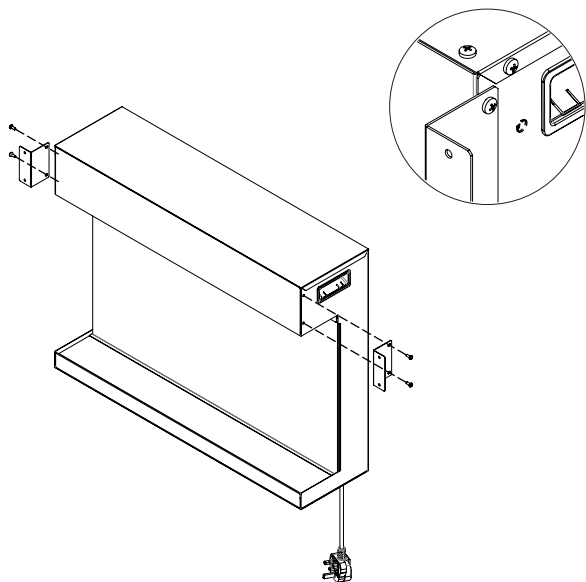
2.1D Zawiesić kominek elektryczny na mocowaniu ściennym i zaznaczyć dwa otwory w mocowaniach L przymocowanych do dolnej części kominka. Następnie zdjąć kominek.



2.1E Wywiercić dwa otwory wiertłem 8 mm i włożyć kołki. Zawiesić kominek elektryczny z powrotem na miejsce i użyć dwóch śrub ST5 x 40 do przymocowania wspornika L do ściany.



2.2 MONTAŻ NA GZYMSIE MODEL NR MT279A, MT279C I MT279D



Należy postępować zgodnie z instrukcją montażu dostarczoną wraz z gzymsem kominka.

INSTRUKCJA OBSŁUGI

1. INFORMACJE OGÓLNE

UWAGA! NIE należy korzystać z urządzenia, jeśli zostało uszkodzone lub uległo awarii. W przypadku podejrzenia, że urządzenie mogło zostać uszkodzone lub ulec awarii, przed ponownym użyciem należy umówić wizytę wykwalifikowanego serwisanta, który dokona przeglądu urządzenia i w razie potrzeby wymieni uszkodzone elementy.

UWAGA! Aby zmniejszyć ryzyko pożaru, w odległości 1 metra od wylotu powietrza urządzenia nie powinny znajdować się żadne tkaniny, zasłony ani inne materiały łatwopalne.

- Należy upewnić się, że wtyczka została pewnie umieszczona w gnieździe elektrycznym. Nieprawidłowe lub luźne podłączenie urządzenia do gniazdka może spowodować przegrzanie gniazdka.
- Pod żadnym pozorem nie należy odłączać zasilania sieciowego podczas pracy urządzenia. Należy skorzystać z funkcji na pilocie, aby wyłączyć urządzenie, a przed odłączeniem dodatkowo upewnić się, że włącznik sieciowy został ustawiony w pozycji wyłączonej.

PRZYGOTOWANIE PRZED UŻYCIEM URZĄDZENIA

- Urządzenie może być obsługiwane zarówno za pomocą pilota, jak i ręcznych elementów sterujących. Więcej informacji znajduje się w rozdziale „Obsługa ręczna”

UWAGA! Aby korzystać zarówno z pilota, jak i funkcji ręcznego sterowania, wyłącznik urządzenia musi być przełączony na pozycję „ON” oznaczającą, że urządzenie jest włączone. Aby zapobiec nadmiernemu nagrzewaniu się produktu, ogrzewanie jest włączane z 10-sekundowym opóźnieniem. Podobne 10-sekundowe opóźnienie dotyczy również wyłączenia wentylatora nagrzewnicy.

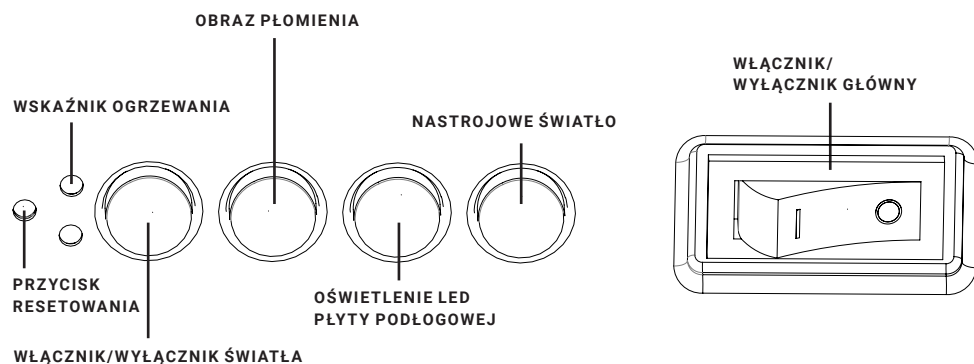
BATERIE

- Należy upewnić się, że baterie pilota są nowe i prawidłowo umieszczone w urządzeniu.

GŁÓWNY WYŁĄCZNIK ZASILANIA

- Główny wyłącznik zasilania znajduje się na panelu sterowania umieszczonym po prawej stronie skrzynki nagrzewnicy.
- Włacznik należy przełączyć na pozycję „ON” przed użyciem pilota lub sterowania ręcznego.
- Długi sygnał dźwiękowy wskazuje gotowość urządzenia do pracy.

2. PANEL STEROWANIA RĘCZNEGO



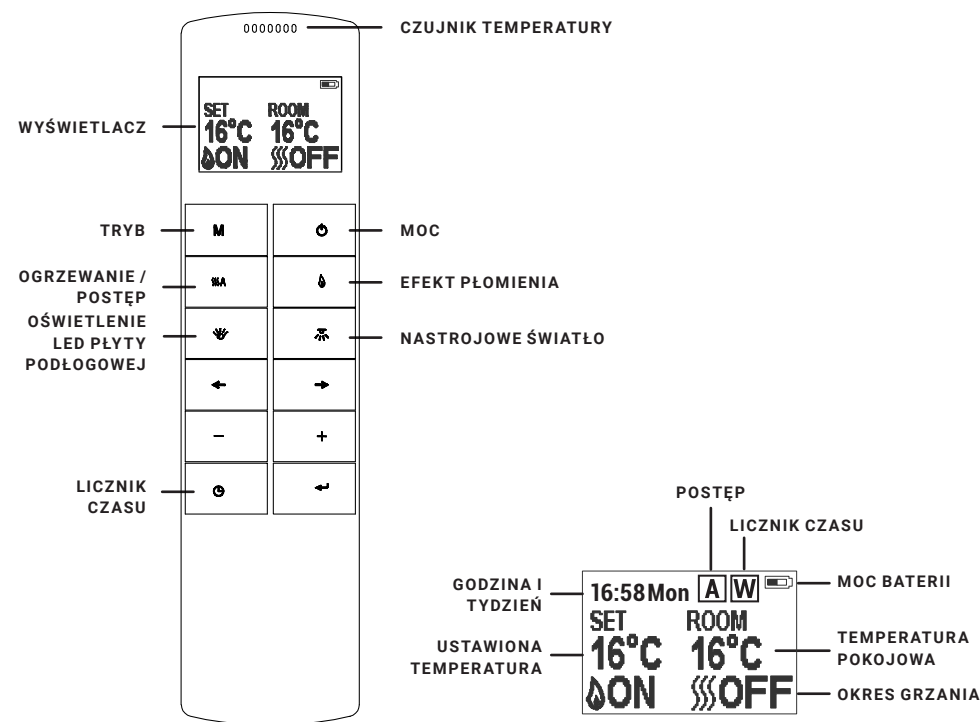
UWAGA: Przyciski ręczne sterują podstawowymi funkcjami, ale nie wszystkimi elementami obsługi urządzenia. Aby skorzystać z wszystkich funkcji, użyj pilota.

- Przyciski ręczne znajdują się w na dole po prawej stronie urządzenia.
- Naciśnij „LIGHTS ON / OFF”, aby jednocześnie włączyć lub wyłączyć płomień lub nastrojowe światło.
- Naciśnij przycisk „FLAME”, aby zmienić kolor płomienia (3 rodzaje) lub powrócić do pozycji OFF.
- Naciśnij przycisk „MOOD LIGHT”, aby wybrać kolor nastrojowego światła (13 rodzajów), tryb cyklu kolorów lub powrócić do pozycji OFF.

Naciśnij przycisk „FUEL BED”, aby wybrać oświetlenie LED płyty podłogowej (13 rodzajów), tryb cyklu kolorów lub powrócić do pozycji wyjściowej.

UWAGA: Wszystkie ustawienia funkcji zostają usunięte z pilota zdalnego sterowania urządzenia, gdy przełącznik jest ustawiony w pozycji OFF. Jeśli pilot zdalnego sterowania jest pusty lub w przypadku wymiany baterii, utracone zostają tylko ustawienia pamięci funkcji płomienia, przy czym nie ma to wpływu na ustawienia timera. Może wystąpić konieczność ustawienia zegara.

3. ZDALNE STEROWANIE





UWAGA: To jest pilot termostatyczny. Pilot powinien znajdować się w tym samym pomieszczeniu co kominek i stać na równej powierzchni. Pilot zdalnego sterowania należy umieścić z dala od kominka, aby gorące powietrze nie wpłynęło na odczyt termostatu.

Częstotliwość komunikacji między urządzeniem a pilotem została już ustawiona. Jeśli nie możesz użyć pilota z urządzeniem, postępuj zgodnie z instrukcjami „Nawiąż komunikację między pilotem a urządzeniem”, aby ponownie skonfigurować urządzenie.


TRYB CZUWANIA PILOTA

Na ekranie wyświetla się tryb czuwania pilota.


WŁĄCZANIE/WYŁĄCZANIE

Naciśnij ten przycisk , aby włączyć i wyłączyć efekt płomienia lub grzałkę. Naciśnij ten przycisk , aby włączyć i wyłączyć efekt płomienia, zarówno w trybie codziennym jak i tygodniowego licznika czasu.

EFEKT PŁOMIENI


Naciśnij , aby wyświetlić ekran ustawień efektu płomienia. Naciśnij przyciski '←' i '→', aby wybrać jeden z 3 stopni efektu płomienia. Naciśnij przyciski '+' i '-', aby wybrać jeden z 5 stopni jasności efektu płomienia i ustawienie „WYŁĄCZONY”.

NASTROJOWE OŚWIETLENIE



Naciśnij , aby wyświetlić ekran ustawień nastrojowego oświetlenia.

Naciśnij przyciski '←' i '→', aby wybrać jeden z 13 kolorów lub tryb cyklu kolorów nastrojowego oświetlenia. Naciśnij przyciski '+' i '-', aby wybrać jeden z 5 stopni jasności nastrojowego oświetlenia.

OŚWIETLENIE LED PŁYTY PODŁOGOWEJ

Naciśnij , przycisk, aby wyświetlić ekran ustawień oświetlenia LED płyty podłogowej. Naciśnij przyciski '←' i '→', aby wybrać jeden z 13 kolorów lub tryb cyklu kolorów oświetlenia LED. Naciśnij przyciski '+' i '-', aby wybrać jeden z 5 stopni jasności oświetlenia.


TRYB NORMALNY


Normalny tryb sterowania jest ustawiony fabrycznie. Jeśli tak nie jest, naciskaj klawisz **M**, aż w górnym rogu ekranu wyświetli się logo . Naciśnij przyciski „+” i „-”, aby ustawić temperaturę od 17 ° C do 25 ° C w dwóch interwałach. Naciśnij przycisk  aby włączyć lub wyłączyć grzanie. W dolnej części ekranu wyświetla się napis WŁ. I WYŁ.

UWAGA: To normalne, że grzałka po jakimś czasie się wyłącza. Dzieje się tak, ponieważ temperatura w pomieszczeniu jest równa lub wyższa od temperatury ustawionej na pilocie. Wskaźnik ogrzewania wyłączy się po 10 sekundach, jeśli płomień jest włączony. Wskaźnik ogrzewania pozostaje włączony, gdy używana jest tylko funkcja grzania.

LICZNIK CZASU

UWAGA: To ustawienie dotyczy tylko trybu normalnego. Dzięki niemu urządzenie po pewnym czasie przechodzi w tryb czuwania.

Naciśnij przycisk , aby przełączyć między ustawieniami WYŁ. oraz 0,5–9 godzin. Na wyświetlaczu pojawi się logo licznika czasu i godzina. Grzałka musi znajdować się w pozycji ON. Grzałka może być obsługiwana automatycznie za pomocą dziennego i tygodniowego licznika czasu na pilocie. Ustaw dzień, godzinę i żądaną temperaturę.


Naciśnij przycisk , aby aktywować pilota. Naciśnij i przytrzymaj przycisk **M** przez 3 sekundy, aby przejść do ekranu ustawień. Naciśnij przyciski '←' oraz '→' aby ustawić właściwą datę, godzinę lub temperaturę. Wybrana funkcja zostanie podświetlona. Naciśnij klawisze „+” i „-”, aby ustawić wartość.

- Czas: System 24-godzinny
- Wybierz pożądaną temperaturę między 15–25 °C .
- Jednostki temperatury: °C , °F

LICZNIK CZASU DO CODZIENNEGO OGRZEWANIA

Poniższe godziny to wstępnie ustawione czasy ogrzewania, które można zmienić w razie potrzeby.

od 06:00 do 08:30, od 17:00 do 22:00

Naciskaj przycisk **M**, aż w prawym górnym rogu ekranu pojawi  się licznik, a następnie wprowadź dzienny interwał ogrzewania. Naciśnij i przytrzymaj przycisk strzałki ← przez 6 sekund, aby uzyskać dostęp do ustawień dziennego licznika czasu. Maksymalnie trzy czasy ogrzewania dziennie.

- Naciśnij '←' lub '→' by wybrać godzinę lub minutę, naciśnij '+' lub '-' aby ustawić czas.
- Wskazówka minutowa przesuwa się do przodu / tyłu o 15 minut po każdym naciśnięciu.
- Naciśnij i ← przytrzymaj przycisk przez 3 sekundy lub poczekaj 10 sekund, aby zapisać ustawienia czasów ogrzewania i zakończyć.

USTAWIANIE TEMPERATURY DOCELOWEJ

- Naciśnij przycisk „+” lub „-”, aby zgodnie z własnymi preferencjami zwiększyć lub zmniejszyć temperaturę.
- ECO oznacza temperaturę o 2°C niższą od docelowej.
ECO – oznacza temperaturę o 4°C niższą.
COMF+ oznacza temperaturę o 2°C wyższą.
COMF++ oznacza temperaturę o 4°C wyższą.

Aby sprawdzić ustawienia dziennego licznika czasu, ← naciśnij. Jeśli ogrzewanie musi zostać wyłączone, należy je w tym celu przywrócić do normalnego trybu.

LICZNIK CZASU DO OGRZEWANIA TYGODNIOWEGO

Czasy ogrzewania zostały już wstępnie ustawione, można je zmienić w razie potrzeby.

Od poniedziałku do piątku: od 06:00 do 08:30, od 17:00 do 22:00
Od soboty do niedzieli: od 06:30 do 09:30, od 11:00 do 13:00, od 17:00 do 22:00

Naciskaj przycisk **M**, aż w prawym górnym rogu ekranu **W** pojawi się licznik, a następnie wprowadź tygodniowy interwał ogrzewania.
Naciśnij i ← przytrzymaj przycisk przez 6 sekund, aby aktywować tygodniowy licznik czasu.

- Naciśnij „←” lub „→”, aby przesunąć kursor (migające podkreślenie). Naciśnij ← przycisk na odpowiedniej pozycji tygodnia, aby wybrać bieżące ustawienie (znak jest podświetlony) lub anulować (znak jest wyświetlany normalnie). Można wybrać kilka dni razem.
- Naciśnij klawisz '→', aby przesunąć kursor do obszaru ustawień dla okresu czasu. Naciśnij '←' lub '→', aby wybrać godziny lub minuty. Naciskaj „+” lub „-” do momentu wybrania żadanego czasu.
- Maksymalnie trzy czasy ogrzewania dziennie.
- Liczba minut jest zwiększana / zmniejszana o 15 minut po każdym naciśnięciu przycisku.

- Naciśnij przycisk ←, aby ustawić czasy ogrzewania dla wybranych dni i powrócić do przeglądu tygodniowego.
- Naciśnij i przytrzymaj przycisk przez 3 sekundy lub poczekaj 10 sekund, aby zapisać ustawienia czasów ogrzewania i zakończyć. Aby sprawdzić ustawienia tygodniowego licznika czasu, naciśnij przycisk '←' i '→'. Jeśli ogrzewanie ma zostać wyłączone, należy je w tym celu przywrócić do normalnego trybu sterowania.

USTAWIENIA ZAAWANSOWANE

W trybie dziennym i tygodniowym naciśnij **SSA**. Wyłączenie ogrzewania, gdy ogrzewanie jest włączone wskutek wcześniej ustawionego okresu grzania. Włączenie ogrzewania, gdy ogrzewanie jest wyłączone między wcześniej ustawionymi czasami ogrzewania.

DOSTOSOWANA KONTROLA STARTU

W zależności od temperatury pokojowej i docelowej ogrzewanie włącza się automatycznie, aby w ustalonym czasie nagrzać pomieszczenie do ustawionej wcześniej temperatury. Na przykład, jeśli zegar ustawiony jest na 18:00, a temperatura jest ustawiona na 23°C, grzejnik włączy się o 17:30, aby nagrzać pomieszczenie do 23°C do 18:00.

WYKRYWANIE OTWARTEGO OKNA

Jeśli czujnik wykryje gwałtowny spadek temperatury w pomieszczeniu, zostanie on potraktowany jak otwarte okno. Wyświetli się wtedy symbol ostrzegawczy, a ogrzewanie wyłączy się automatycznie. Po wzroście temperatury wewnętrznej lub ręcznym usunięciu ostrzeżenia (poprzez wciśnięcie potwierdzenia na pilocie), urządzenie powraca do normalnego stanu pracy.

NAWIĄZYWANIE POŁĄCZENIA MIĘDZY PILOTEM A URZĄDZENIEM

Przed zaprogramowaniem urządzenia, przy zmianie pilota na nowy lub gdy sterowanie przestanie działać należy wykonać następujące kroki.

1. Naciśnij i przytrzymaj przycisk resetowania na urządzeniu przez 3 sekundy (możesz wykorzystać czubek długopisu), aż usłyszysz trzy krótkie sygnały dźwiękowe, następnie puść przycisk
2. Naciśnij na pilocie przycisk **U**. Programowanie jest zakończone, gdy usłyszysz długi sygnał dźwiękowy urządzenia.

Zresetowanie programowania pilota jest wymagane, gdy urządzenie lub pilot nie działają prawidłowo.

- Otwórz tylną pokrywę pilota.
- Naciśnij przycisk resetowania na pilocie
- Postępuj zgodnie z punktami 1 i 2 w tej sekcji.

RESETOWANIE WYŁĄCZNIKA TERMICZNEGO




Urządzenie jest wyposażone w elektroniczny układ zabezpieczający. Urządzenie to odłącza kominek w przypadku przegrzania urządzenia z jakiegokolwiek powodu, na przykład w wyniku zakrycia. Jeśli nagrzewnica przestaje działać, gdy efekt płomienia nadal działa, oznacza to zadziałanie zabezpieczenia. Zabezpieczenie można zresetować wyłącznie po ostygnięciu urządzenia. Procedura resetu zabezpieczenia:

1. Wyłączyć urządzenie (ręcznym wyłącznikiem) i pozostawić na około 10–15 minut.
2. Usunąć wszelkie przeszkody zasłaniające wylot nagrzewnicy lub wentylator. Upewnić się, że w tym czasie urządzenie jest odłączone od zasilania.
3. Włączyć urządzenie. Zabezpieczenie zostanie zresetowane.
4. Upewnić się, że urządzenie działa prawidłowo. Jeśli zabezpieczenie nie zostanie zresetowane, urządzenie powinno być sprawdzone przez serwisanta lub elektryka.

KONSERWACJA

UWAGA! Przed każdą konserwacją lub czyszczeniem obudowy kominka należy odłączyć urządzenie od zasilania i pozostawić je do czasu ochłodzenia.

GDY BATERIE SĄ W PEŁNI

- Gdy baterie są w pełni naładowane, wyświetla się ten symbol 
- Gdy baterie są naładowane w połowie, wyświetla się ten symbol 
- Gdy baterie są wyczerpane i wymagają natychmiastowej wymiany, wyświetla się ten symbol 
- Zaleca się wymianę baterii po roku użytkowania. Zalecane są baterie alkaliczne 1,5 V typu AAA.
- Zużyte baterie należy oddać do odpowiedniego punktu recyklingu.

KONSERWACJA SILNIKÓW

Silniki zastosowane w wentylatorze oraz w urządzeniu umożliwiającym działanie efektu płomienia są wstępnie nasmarowane w celu zwiększenia trwałości łożysk i nie wymagają konserwacji. Zaleca się jednak okresowe czyszczenie/ odkurzenie zespołu wentylator / nagrzewnica.

CZYSZCZENIE KOMINKA

Zewnętrzna część kominka można czyścić miękką, wilgotną, niestrzępiącą się ściereczką. Nie należy używać środków czyszczących i polerujących. Aby usunąć odciski palców lub inne ślady na przednim panelu szklanym, należy użyć miękkiej, wilgotnej, niestrzępiącej się ściereczki nasączonej dobrej jakości domowym detergentem do czyszczenia szkła. Przedni panel szklany powinien być zawsze całkowicie wysuszony czystą, niestrzępiącą się ściereczką lub papierowym ręcznikiem.

UWAGA! Do czyszczenia szyby nie należy używać środków ściernych. Środków czyszczących nie należy rozpylać bezpośrednio na żadną powierzchnię urządzenia.

UTYLIZACJA



Znaczenie symbolu przekreślonego pojemnika na śmieci: Urządzenia elektryczne nie powinny być wyrzucane jako nieposortowane odpady komunalne. W celu utylizacji urządzeń elektrycznych należy przekazać je do punktu zbiórki odpadów elektrycznych. Aby zlecić utylizację tego urządzenia po zakończeniu jego okresu użytkowania, należy skontaktować się z WEEE Care Plc pod numerem 0844 8002004. Numer producenta to WEE/MM3069AA.



Urządzenie jest zgodne z wymaganiami norm bezpieczeństwa EN 60335-1 oraz EN 60335-2-30, które obejmują podstawowe wymagania Dyrektywy niskiego napięcia (LVD) 2014/35/UE oraz norm dotyczących kompatybilności elektromagnetycznej EMC EN 55014-1; EN 55014-2; EN 61000-3-2 i EN 61000-3-3, które obejmują podstawowe wymagania europejskiej dyrektywy kompatybilności elektromagnetycznej 2014/30/UE.



Baterie (akumulatory) nie mogą być wyrzucane do normalnych odpadów domowych, lecz muszą być oddawane do utylizacji w odpowiednich punktach zbiórki.

OSTRZEŻENIA:


- Nie wolno podpalać baterii – ryzyko wybuchu.
- Nie wolno otwierać, zwierać ani uszkadzać baterii, ponieważ może to spowodować obrażenia ciała.

Wyrób: Kominek Elektryczny EF279A
Nr modelu: EF279A

Dystrybutor: IN & OUT HOUSE GmbH
Landrat-Kaptain-Str. 51
52372 Kreuzau
Niemcy

E-Mail: info@in-out-house.de

ΟΔΗΓΙΕΣ ΑΣΦΑΛΕΙΑΣ

- Διαβάστε προσεκτικά τις οδηγίες πριν χρησιμοποιήσετε αυτή τη συσκευή.
- Μόνο για χρήση σε εσωτερικό χώρο. Αυτή η συσκευή δεν είναι κατάλληλη για χρήση έξω από το σπίτι και είναι κατάλληλη μόνο για καλά μονωμένους χώρους και περιστασιακή χρήση.
- ΜΗ χρησιμοποιείτε αυτή τη συσκευή σε άμεση γειτνίαση με μανιέρα, ντους ή πισίνα.
- ΜΗ χρησιμοποιείτε αυτή τη συσκευή ως ανεξάρτητη μονάδα. Πρέπει πάντα να στερεώνεται στο πλαίσιο τζακιού, που αναφέρεται στο παρόν εγχειρίδιο.
- Η συσκευή αυτή πρέπει να είναι γειωμένη.
- Η συσκευή αυτή δεν πρέπει να τροφοδοτείται από εξωτερική διάταξη μεταγωγής, όπως π.χ. χρονοδιακόπτη, ή να συνδέεται με κύκλωμα, το οποίο τίθεται τακτικά εντός ή εκτός λειτουργίας από την εταιρία κοινής ωφελείας, προκειμένου να αποφευχθεί ο κίνδυνος από την ακούσια επαναφορά του θερμικού διακόπτη.
- Εάν το καλώδιο τροφοδοσίας έχει υποστεί ζημιά, πρέπει να αντικατασταθεί από τον κατασκευαστή, ή το εξουσιοδοτημένο κέντρο σέρβις του κατασκευαστή ή κάποιον επαγγελματία.
-  Το σύμβολο σημαίνει **ΜΗ ΣΚΕΠΑΖΕΤΕ**.

ΠΡΟΕΙΔΟΠΟΙΗΣΗ! Για να αποφύγετε την υπερθέρμανση, μην καλύπτετε τη συσκευή και μην μπλοκάρτε την είσοδο ή έξοδο του αέρα.

- Για να μειώσετε τον κίνδυνο πυρκαγιάς, κρατήστε υφάσματα, κουρτίνες και άλλα εύφλεκτα υλικά σε απόσταση τουλάχιστον 1 μέτρου από την έξοδο του αέρα.
- Κρατήστε το καλώδιο τροφοδοσίας μακριά από ζεστές επιφάνειες και ζεστές συσκευές. Μη τοποθετείτε το καλώδιο τροφοδοσίας μπροστά από τη μονάδα.
- **ΜΗ** χρησιμοποιείτε αυτή τη συσκευή σε χώρους που περιέχουν εύφλεκτους ατμούς (π.χ. βενζίνη) ή όταν χρησιμοποιείτε διαλύτες, κόλλες, σπρέι αεροζόλ ή εύφλεκτα χρώματα, καθώς αυτά μπορεί να πάρουν φωτιά.
- Αυτή η συσκευή μπορεί να χρησιμοποιηθεί από παιδιά ηλικίας από 8 ετών και άνω και από άτομα με μειωμένες σωματικές, αισθητηριακές ή διανοητικές ικανότητες ή έλλειψη εμπειρίας και γνώσεων, εφόσον έχουν λάβει επίβλεψη ή οδηγίες σχετικά με τη χρήση της συσκευής με ασφαλή τρόπο και κατανοούν τους κινδύνους που ενέχει.

- Τα παιδιά και τα ευάλωτα άτομα πρέπει να επιβλέπονται ανά πάσα στιγμή όταν χρησιμοποιούν αυτή τη συσκευή, καθώς ορισμένα μέρη μπορεί να ζεσταθούν πολύ και να προκαλέσουν εγκαύματα.
- **ΜΗ** χρησιμοποιείτε αυτή τη συσκευή σε μικρούς χώρους, αν αυτοί κατοικούνται από άτομα που δεν μπορούν να διαφύγουν μόνα τους, εκτός αν υπάρχει συνεχής επίβλεψη.
- Παιδιά ηλικίας 3 έως 8 ετών επιτρέπεται να ανοίγουν και να κλείνουν τη συσκευή, μόνο εάν έχει τοποθετηθεί ή εγκατασταθεί στην προβλεπόμενη κανονική θέση λειτουργίας της και εάν έχουν δοθεί οδηγίες και επίβλεψη σχετικά με την ασφαλή χρήση της συσκευής.
- Ο καθαρισμός και η συντήρηση από τον χρήστη δεν πρέπει να εκτελείται από παιδιά χωρίς επίβλεψη.
- Αυτή η συσκευή δεν πρέπει να χρησιμοποιείται για παιχνίδι από παιδιά.
- Παιδιά κάτω των 3 ετών πρέπει να κρατούνται μακριά, εκτός εάν βρίσκονται υπό διαρκή επίβλεψη.
- Διατηρήστε το φινιρίσμα προσβάσιμο μετά την εγκατάσταση.
- **ΜΗ** χρησιμοποιείτε εάν η συσκευή παρουσιάζει ορατά σημάδια βλάβης.

ΤΕΧΝΙΚΕΣ ΠΡΟΔΙΑΓΡΑΦΕΣ

ΑΡΙΘΜΟΣ ΜΟΝΤΕΛΟΥ: EF279A

Τάση τροφοδοσίας: Εναλλασσόμενο ρεύμα 220–240V 50Hz

Μέγιστη κατανάλωση ισχύος: 2 KW

Ισχύς για εφέ φλόγας: 10,50 W

Φωτισμός LED πυθμένα: 2,00 W

Ισχύς για το mood light: 0,5 W

ΑΠΟΔΟΣΗ ΘΕΡΜΟΤΗΤΑΣ

Ονομαστική θερμική απόδοση (P_{nom}): 2 KW

Ελάχιστη θερμική απόδοση (ενδεικτική) (P_{min}): 1 KW

Μέγιστη συνεχής θερμική απόδοση (P_{max}): 2 KW

ΒΟΗΘΗΤΙΚΗ ΚΑΤΑΝΑΛΩΣΗ ΗΛΕΚΤΡΙΚΗΣ ΕΝΕΡΓΕΙΑΣ

Για την ονομαστική θερμική απόδοση (el_{max}): 12,5 W

Για την ελάχιστη θερμική απόδοση (el_{min}): 12.0 W

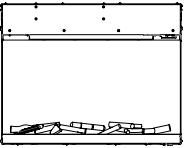

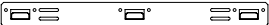

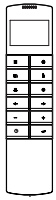
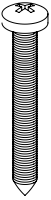
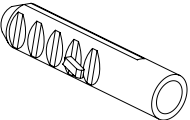
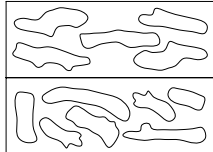
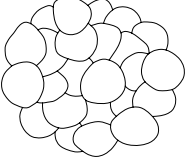
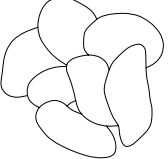
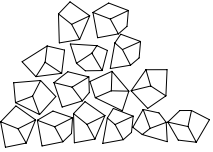
Σε κατάσταση αναμονής (el_{SB}): < 0,5 W

ΤΥΠΟΣ ΠΑΡΑΓΩΓΗΣ ΘΕΡΜΟΤΗΤΑΣ	
Χειροκίνητη ρύθμιση της εισόδου θερμότητας με ενσωματωμένο θερμοστάτη	Όχι
Χειροκίνητη ρύθμιση της εισόδου θερμότητας με αναφορά εσωτερικής ή/και εξωτερικής θερμοκρασίας	Όχι
Ηλεκτρονική ρύθμιση της εισόδου θερμότητας με αναφορά εσωτερικής ή/και εξωτερικής θερμοκρασίας	Όχι
Διάδοση θερμότητας με υποστήριξη ανεμιστήρα	Όχι
ΤΥΠΟΣ ΠΑΡΑΓΩΓΗΣ ΘΕΡΜΟΤΗΤΑΣ/ΡΥΘΜΙΣΗΣ ΘΕΡΜΟΚΡΑΣΙΑΣ ΧΩΡΟΥ	
Μονοβάθμια παραγωγή θερμότητας, χωρίς έλεγχο θερμοκρασίας χώρου	Όχι
Δύο ή περισσότερες χειροκίνητες βαθμίδες, χωρίς έλεγχο θερμοκρασίας χώρου	Όχι
Με μηχανικό θερμοστάτη ελέγχου της θερμοκρασίας χώρου	Όχι
Με ηλεκτρονικό έλεγχο της θερμοκρασίας χώρου	Ναι
Ηλεκτρονικός έλεγχος θερμοκρασίας χώρου και χρονοδιακόπτης ημέρας	Ναι
Ηλεκτρονικός έλεγχος θερμοκρασίας χώρου και εβδομαδιαίος χρονοδιακόπτης	Ναι
ΆΛΛΕΣ ΕΠΙΛΟΓΕΣ ΧΕΙΡΙΣΜΟΥ	
Έλεγχος θερμοκρασίας χώρου, με ανίχνευση παρουσίας	Όχι
Έλεγχος θερμοκρασίας χώρου, με ανίχνευση ανοιχτού παραθύρου	Ναι
Με δυνατότητα ελέγχου απόστασης	Όχι
Με προσαρμοστικό έλεγχο εκκίνησης	Ναι
Με χρονικό όριο εργασίας	Όχι
Με αισθητήρα black light	Όχι

ΠΛΑΤΙΝΑ ΚΥΚΛΩΜΑ-ΤΟΣ ΕΛΕΓΧΟΥ	ΔΕΚΤΗΣ ΤΗΛΕΧΕΙΡΙΣΤΗΡΙΟΥ	ΠΟΜΠΟΣ ΤΗΛΕΧΕΙΡΙΣΤΗΡΙΟΥ
ΥΛΙΣΜΙΚΟ: RC01-041A01 ΛΟΓΙΣΜΙΚΟ: V1	ΥΛΙΣΜΙΚΟ: RF290B V1.2	ΣΥΧΝΟΤΗΤΑ: ASK/00K 433.92 MHz ΜΕΓΙΣΤΗ ΙΣΧΥΣ ΜΕΤΑΔΟΣΗΣ: 10 mW ΥΛΙΣΜΙΚΟ: RF290A-TX-V1.3 ΛΟΓΙΣΜΙΚΟ: RF290A_C_V0.6.0.hex

ΜΕΡΗ ΚΑΙ ΥΛΙΚΑ

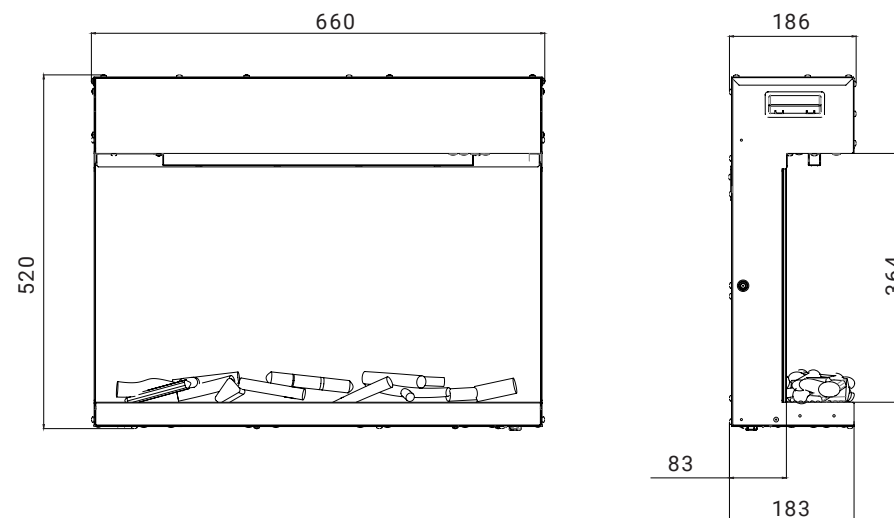
- Αποσυνεχάστε προσεκτικά τη μονάδα και βεβαιωθείτε ότι η μονάδα είναι άθικτη, δεν παρουσιάζει δείγμα φθοράς κατά τη μεταφορά και κανένα τμήμα της δεν έχει εκτεθεί στο νερό. Σε περίπτωση αμφιβολίας, μην χρησιμοποιείτε τη συσκευή και επικοινωνήστε με ένα εξουσιοδοτημένο κέντρο σέρβις.
- Κρατήστε τις πλαστικές συσκευασίες μακριά από παιδιά.
- Φυλάξτε την αρχική συσκευασία, καθώς αυτή μπορεί να ζητηθεί σε περίπτωση παραπόνου ή αιτήματος για σέρβις του προϊόντος.
- Ελέγξτε ότι όλα τα εξαρτήματα έχουν αφαιρεθεί από τη συσκευασία.

 1x Μονάδα τζακιού	 1x Εγχειρίδιο οδηγιών χρήσης	 1x * Δοκό συναρμολόγησης
 2x Μπαταρίες AAA	 1x Τηλεχειριστήριο	 8x * Βίδες ST5 x 40
 8x * Βύσματα ούπατ 8 x 40	 1x Σετ κορμού δέντρου	 1x Σετ μικρά βότσαλα
 1x Σετ μεγάλα βότσαλα	 1x Κόκκοι γυαλιού	

* **ΣΗΜΕΙΩΣΗ:** Περιλαμβάνεται μόνο στην έκδοση τοίχου EM279B.

ΔΙΑΣΤΑΣΕΙΣ ΤΗΣ ΣΥΣΚΕΥΗΣ

ΜΟΝΑΔΑ: mm



1. ΟΔΗΓΙΕΣ ΕΓΚΑΤΑΣΤΑΣΗΣ

ΑΠΑΙΤΟΥΜΕΝΑ ΕΡΓΑΛΕΙΑ:

Κρουστικό δράπανο, σφυρί και κατσαβίδι

ΣΗΜΕΙΩΣΗ: Η συγκεκριμένη συσκευή συνδυάζεται με τα ακόλουθα πλαίσια τζακιού: MT279A, MT279B, MT279C, MT279D

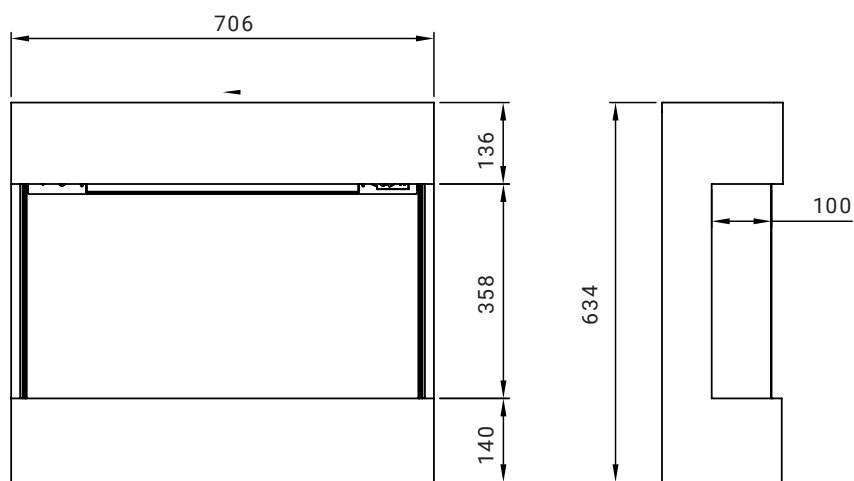
ΕΓΚΑΤΑΣΤΑΣΗ ΤΗΣ ΣΥΣΚΕΥΗΣ

Το νέο σας ηλεκτρικό τζάκι μπορεί να εγκατασταθεί σχεδόν οπουδήποτε στο σπίτι σας. Ωστόσο, όταν επιλέγετε τη θέση εγκατάστασης, βεβαιωθείτε ότι έχετε ακολουθήσει τις γενικές οδηγίες εγκατάστασης.

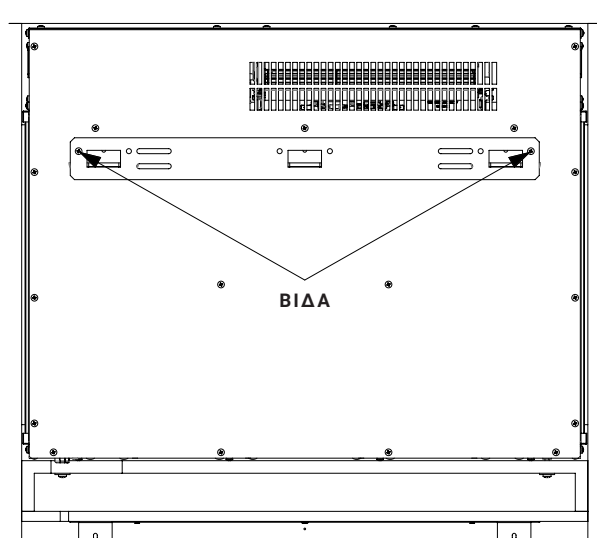
- Για καλύτερα αποτελέσματα, κρατήστε τη συσκευή μακριά από την ηλιακή ακτινοβολία.
- Η συσκευή πρέπει να συνδεθεί σε γειωμένη πρίζα, και πρέπει να είναι εύκολα προσβάσιμη για να διευκολύνεται η αποσύνδεσή της.

2. ΣΥΝΑΡΜΟΛΟΓΗΣΗ

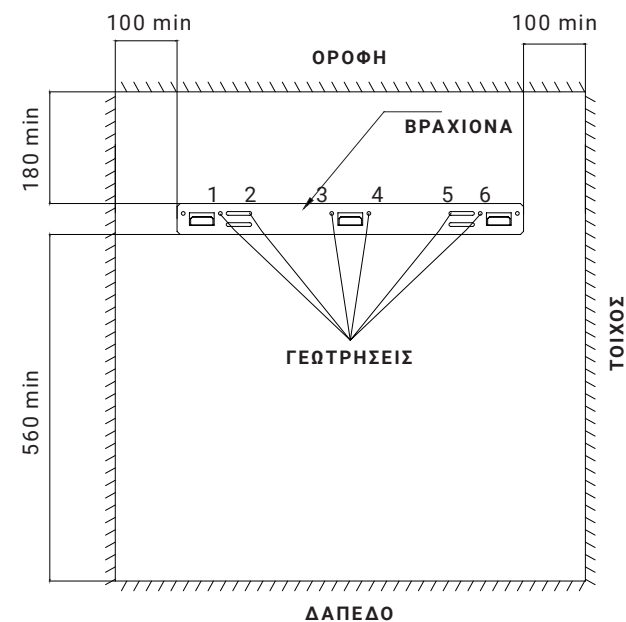
2.1 ΣΥΝΑΡΜΟΛΟΓΗΣΗ ΜΕ ΑΡ. ΜΟΝΤΕΛΟΥ ΠΛΑΙΣΙΟΥ EM279B



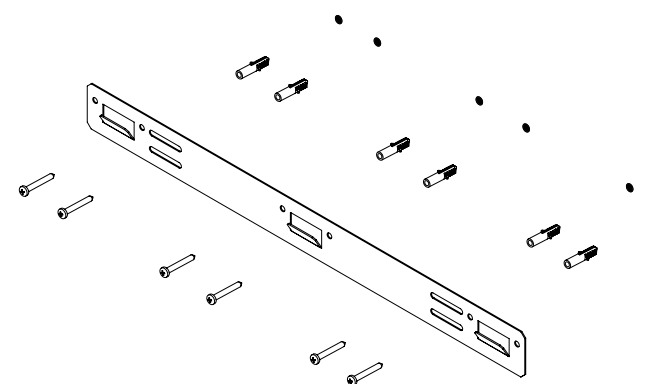
2.1A Λύστε τις βάσεις στερέωσης επίτοιχης ανάρτησης. Για τον σκοπό αυτό ξεβιδώστε τις βίδες άνω αριστερά και άνω δεξιά. Φυλάξτε τις βίδες.



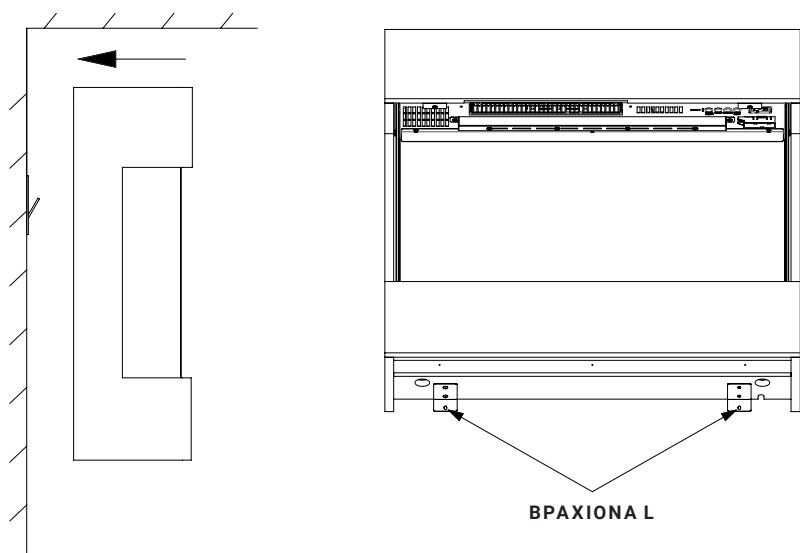
2.1B Επιλέξτε έναν σταθερό τοίχο και σημειώστε τα σημεία των 6 οπών της επίτοιχης βάσης στερέωσης. Με το κατάλληλο τρυπάνι ανοίξτε τις τρύπες στον τοίχο στα σημεία που έχετε σημειώσει.



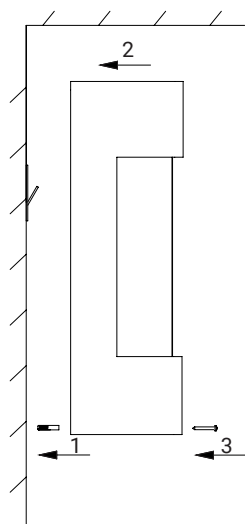
2.1C Τοποθετήστε τα βύσματα ούπατ στις οπές που έχετε ανοίξει και χρησιμοποιήστε τις έξι βίδες ST5 x 40 για να στερεώσετε τη βάση στον τοίχο.



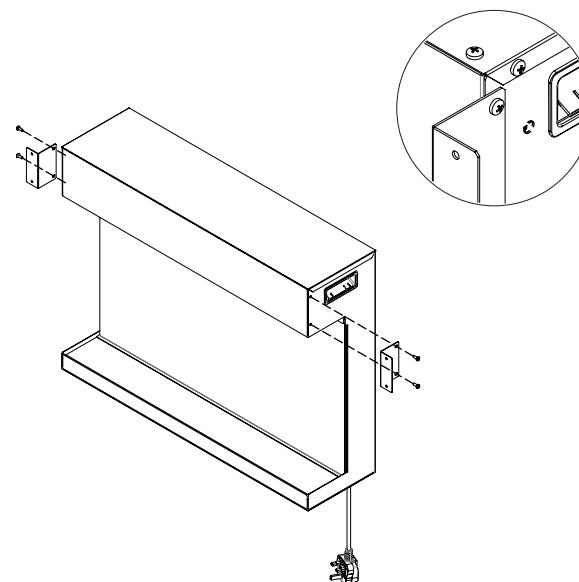
2.1D Αναρτήστε το ηλεκτρικό τζάκι στην επίτοιχη βάση και σημειώστε τις δύο οπές στις γωνίες στήριξης L, που βρίσκονται στερεωμένες στο κάτω μέρος του τζακιού. Στη συνέχεια κατεβάστε το τζάκι.



2.1E Ανοίξτε δύο οπές με τρυπάνι 8mm και τοποθετήστε τα βύσματα ούπατ. Αναρτήστε ξανά το ηλεκτρικό τζάκι και χρησιμοποιήστε τις δύο βίδες ST5 x 40, για να στερεώσετε στον τοίχο τη γωνία στήριξης L.



2.2 ΣΥΝΑΡΜΟΛΟΓΗΣΗ ΠΛΑΙΣΙΟΥ ΤΖΑΚΙΟΥ ΓΙΑ ΤΑ ΜΟΝΤΕΛΑ MT279A, MT279C ΚΑΙ MT279D



Ακολουθήστε τις οδηγίες συναρμολόγησης που περιέχονται στη συσκευασία του πλαισίου του τζακιού.

ΟΔΗΓΙΕΣ ΧΡΗΣΗΣ

1. ΓΕΝΙΚΑ

ΠΡΟΕΙΔΟΠΟΙΗΣΗ! Μη χρησιμοποιείτε τη συσκευή εάν έχει υποστεί βλάβη ή δυσλειτουργία. Εάν υποψιάζεστε ότι η μονάδα έχει υποστεί ζημιά ή παρουσιάζει δυσλειτουργία, καλέστε έναν εξειδικευμένο τεχνικό, για να επιθεωρήσει τη μονάδα και, εάν είναι απαραίτητο, να αντικαταστήσει μέρη του ηλεκτρικού συστήματος, πριν το χρησιμοποιήσετε ξανά.

ΠΡΟΕΙΔΟΠΟΙΗΣΗ! Για να μειώσετε τον κίνδυνο πυρκαγιάς, κρατήστε τα υφάσματα, κουρτίνες ή άλλα εύφλεκτα υλικά σε απόσταση τουλάχιστον 1 μέτρου από την έξοδο αέρα.

- Βεβαιωθείτε ότι το φως είναι καλά τοποθετημένο στην πρίζα. Ελαττωματικές συνδέσεις στις πρίζες ή χαλαρά βύσματα μπορεί να προκαλέσουν υπερθέρμανση της πρίζας.
- **ΜΗ** διακόπτετε την παροχή ρεύματος στο δίκτυο ενώ η συσκευή είναι σε λειτουργία. Χρησιμοποιήστε τις λειτουργίες του τηλεχειριστηρίου για να απενεργοποιήσετε τη φωτιά και βεβαιωθείτε ότι ο διακόπτης ρεύματος βρίσκεται στη θέση off πριν βγάλετε τη συσκευή από την πρίζα.

ΠΡΟΕΤΟΙΜΑΣΙΑ ΠΡΙΝ ΑΠΟ ΤΗ ΧΡΗΣΗ

- Η συσκευή μπορεί να λειτουργήσει τόσο με το τηλεχειριστήριο, όσο και με τα χειροκίνητα χειριστήρια επάνω στη μονάδα. Βλέπε κεφάλαιο: Χειροκίνητη λειτουργία.

ΣΗΜΕΙΩΣΗ: Για να χρησιμοποιήσετε τόσο τις λειτουργίες του τηλεχειριστηρίου, όσο και τις χειροκίνητες λειτουργίες, ο χειροκίνητος διακόπτης ενεργοποίησης/απενεργοποίησης πρέπει να βρίσκεται στη θέση "ON". Για να αποφευχθεί η υπερβολική θέρμανση του προϊόντος, υπάρχει μια καθυστέρηση 10 δευτερολέπτων κατά την απενεργοποίηση του ανεμιστήρα του θερμαντήρα.

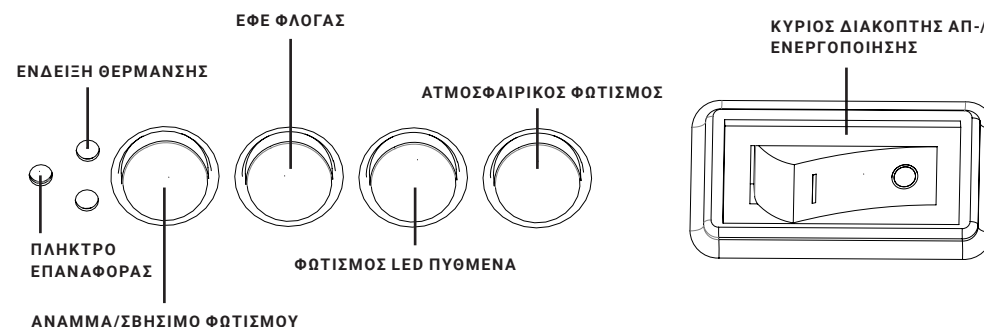
ΜΠΑΤΑΡΙΕΣ

- Βεβαιωθείτε ότι οι μπαταρίες του δέκτη είναι καινούργιες και σωστά τοποθετημένες.

ΚΥΡΙΟΣ ΔΙΑΚΟΠΤΗΣ ΤΡΟΦΟΔΟΣΙΑΣ

- Ο διακόπτης δικτύου βρίσκεται στον πίνακα ελέγχου στη δεξιά πλευρά του κιβωτίου θέρμανσης.
- Ενεργοποιήστε το διακόπτη ON (-) προτού χρησιμοποιήσετε το τηλεχειριστήριο ή τα χειροκίνητα χειριστήρια.
- Θα ακούσετε ένα μακρύ ηχητικό σήμα που δηλώνει ότι η φωτιά είναι έτοιμη για χρήση.

2. ΧΕΙΡΟΚΙΝΗΤΗ ΛΕΙΤΟΥΡΓΙΑ

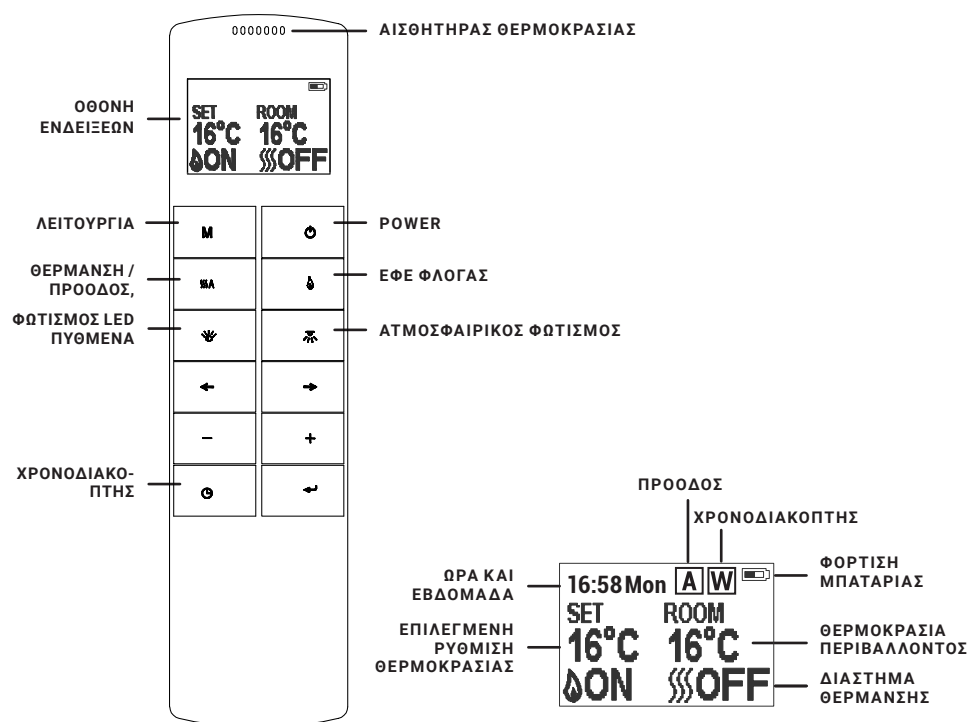


ΣΗΜΕΙΩΣΗ: Με τα πλήκτρα χειρισμού ελέγχονται βασικές λειτουργίες, όχι όμως όλα τα στοιχεία χειρισμού. Χρησιμοποιήστε το τηλεχειριστήριο για να εκτελέσετε όλες τις λειτουργίες.

- Τα πλήκτρα χειρισμού βρίσκονται στο κάτω δεξιό τμήμα της συσκευής.
- Πατήστε το "LIGHTS ON/OFF", για να ενεργοποιήσετε ταυτόχρονα τον φωτισμό φλόγας και τον ατμοσφαιρικό φωτισμό.
- Πατήστε το πλήκτρο "FLAME", για να επιλέξετε το χρώμα της φλόγας (3 είδη) ή να επανέλθετε στη θέση OFF.
- Πατήστε το πλήκτρο "MOOD LIGHT", για να επιλέξετε το χρώμα του ατμοσφαιρικού φωτισμού (13 είδη), τη λειτουργία κύκλου εναλλαγής χρωμάτων ή για να επανέλθετε στη θέση OFF.
- Πατήστε το πλήκτρο "FUEL BED", για να επιλέξετε το χρώμα του φωτισμού LED του πυθμένα (13 είδη), να ενεργοποιήσετε τη λειτουργία κύκλου εναλλαγής χρωμάτων ή να επανέλθετε στη θέση OFF.

ΥΠΟΔΕΙΞΗ: Το τηλεχειριστήριο της συσκευής χάνει όλες τις αποθηκευμένες στη μνήμη ρυθμίσεις λειτουργιών, εάν ο διακόπτης τοποθετηθεί στη θέση OFF (εκτός λειτουργίας). Εάν το τηλεχειριστήριο είναι κενό ή όταν αλλάζετε τις μπαταρίες, χάνεται μόνο η αποθηκευμένη ρύθμιση της λειτουργίας φλόγας και δεν επηρεάζονται οι αποθηκευμένες στη μνήμη ρυθμίσεις του χρονοδιακόπτη (Timer). Το ρολόι πρέπει, ωστόσο, ενδεχομένως να ρυθμιστεί.

3. ΤΗΛΕΧΕΙΡΙΣΤΗΡΙΟ



ΣΗΜΕΙΩΣΗ: Πρόκειται για ένα θερμοστατικό τηλεχειριστήριο. Το τηλεχειριστήριο πρέπει να βρίσκεται στον ίδιο χώρο με το τζάκι και τοποθετημένο σε μια ομαλή επιφάνεια. Το τηλεχειριστήριο πρέπει να τοποθετείται μακριά από τζάκι προκειμένου ο θερμός αέρας να μην επηρεάζει τη θερμοστατική τιμή μέτρησης.

Η συχνότητα επικοινωνίας μεταξύ συσκευής και τηλεχειριστηρίου έχει προδιαμορφωθεί. Εάν δεν μπορείτε να χρησιμοποιήσετε το τηλεχειριστήριο με τη συσκευή, ακολουθήστε τις οδηγίες της ενότητας "Διαμορφώστε την επικοινωνία μεταξύ του τηλεχειριστηρίου και της συσκευής", για να διαμορφώσετε ξανά τη σύνδεση.

ΛΕΙΤΟΥΡΓΙΑ STANDBY ΤΟΥ ΤΗΛΕΧΕΙΡΙΣΤΗΡΙΟΥ

Στην οθόνη εμφανίζεται η λειτουργία αναμονής (Standby) του τηλεχειριστηρίου.

ΕΝΕΡΓΟΠΟΙΗΣΗ/ΑΠΕΝΕΡΓΟΠΟΙΗΣΗ

Πατήστε αυτό το πλήκτρο για να απ-/ενεργοποιήσετε το εφέ φλόγας και τη θερμαντική συσκευή. Πατήστε αυτό το πλήκτρο για να απ-/ενεργοποιείτε το εφέ φλόγας, καθημερινά και σε εβδομαδιαία λειτουργία χρονοδιακόπτη.

ΕΦΕ ΦΛΟΓΑΣ

Πατήστε για να μεταβείτε στην οθόνη ρύθμισης του εφέ φλόγας. Πατήστε το πλήκτρο '←' και '→' για να επιλέξετε το εφέ φλόγας 3 βαθμίδων. Πατήστε το πλήκτρο '+' και '-' για να επιλέξετε ένα από τα 5 επίπεδα φωτεινότητας του εφέ φλόγας και την επιλογή απενεργοποίησης (OFF).

ΑΤΜΟΣΦΑΙΡΙΚΟΣ ΦΩΤΙΣΜΟΣ

Πατήστε για να μεταβείτε στην οθόνη ρύθμισης του ατμοσφαιρικού φωτισμού. Πατήστε το πλήκτρο '←' και '→' για να επιλέξετε ένα από τα 13 χρώματα ατμοσφαιρικού φωτισμού ή να ενεργοποιήσετε τον κύκλο εναλλαγής χρωμάτων. Πατήστε το πλήκτρο '+' και '-' για να επιλέξετε ένα από τα 5 επίπεδα φωτεινότητας του ατμοσφαιρικού φωτισμού.

ΦΩΤΙΣΜΟΣ LED ΠΥΘΜΕΝΑ

Πατήστε το πλήκτρο για να μεταβείτε στην οθόνη ρύθμισης του φωτισμού LED πυθμένα. Πατήστε το πλήκτρο '←' και '→' για να επιλέξετε ένα από τα 13 χρώματα φωτισμού LED ή να ενεργοποιήσετε τον κύκλο εναλλαγής χρωμάτων. Πατήστε το πλήκτρο '+' και '-' για να επιλέξετε ένα από τα 5 επίπεδα φωτεινότητας του φωτισμού.

ΚΑΝΟΝΙΚΗ ΛΕΙΤΟΥΡΓΙΑ

Η κανονική λειτουργία χειρισμού είναι εργοστασιακά προεπιλεγμένη. Σε αντίθετη περίπτωση, πατήστε το πλήκτρο **M** μέχρι να εμφανιστεί το λογότυπο στην άνω γωνία **N** της οθόνης. Πατήστε το πλήκτρο '+' και '-' για να ρυθμίσετε την τιμή θερμοκρασίας μεταξύ 17 °C και 25 °C σε δύο διαστήματα. Πατήστε το πλή

κτρο για **SSA** να απ-/ενεργοποιήσετε τη θέρμανση. Στο κάτω άκρο της οθόνης εμφανίζονται οι ενδείξεις ON και OFF.

ΣΗΜΕΙΩΣΗ: Είναι εντάξει, εάν ο ανεμιστήρας θέρμανσης δεν λειτουργεί για ορισμένο διάστημα. Αυτό συμβαίνει εξαιτίας της ανόδου της θερμοκρασίας περιβάλλοντος ή υψηλότερης θερμοκρασίας από αυτήν που έχει επιλεγεί στο τηλεχειριστήριο. Η ένδειξη θέρμανσης απενεργοποιείται μετά από 10 δευτερόλεπτα, όταν η φλόγα είναι ενεργοποιημένη. Η ένδειξη θέρμανσης παραμένει ενεργοποιημένη, όταν χρησιμοποιείτε μόνο τη λειτουργία θέρμανσης.

ΧΡΟΝΟΔΙΑΚΟΠΤΗΣ

ΥΠΟΔΕΙΞΗ: Αυτή η ρύθμιση ισχύει μόνο για την κανονική λειτουργία. Με αυτήν η συσκευή μπορεί να μεταβεί σε λειτουργία αναμονής (Standby) μετά από ορισμένο διάστημα.

Πατήστε το πλήκτρο **⏸** για να μεταβείτε μεταξύ των επιλογών OFF, καθώς και 0,5 ώρες έως 9 ώρες. Στην οθόνη εμφανίζονται το λογότυπο χρονοδιακόπτη και η ώρα. Η θέρμανση πρέπει να είναι στη θέση ON. Η θέρμανση μπορεί να λειτουργεί αυτόματα με τον ημερήσιο χρονοδιακόπτη ή τον εβδομαδιαίο χρονοδιακόπτη στο τηλεχειριστήριο. Ρυθμίστε την ημέρα, την ώρα και την επιθυμητή θερμοκρασία.

Πατήστε **⏻** το πλήκτρο του τηλεχειριστηρίου για ενεργοποίηση. Κρατήστε πατημένο το πλήκτρο **M** για 3 δευτερόλεπτα, για να μεταβείτε στην οθόνη ρυθμίσεων. Πατήστε το πλήκτρο '**←**' και '**→**' για να επιλέξετε την ημέρα, την ώρα ή την επιθυμητή θερμοκρασία. Η επιλεγμένη λειτουργία επισημαίνεται. Πατήστε το πλήκτρο '**+**' και '**-**' για να επιλέξετε την τιμή ρύθμισης.

- Ώρα: Σύστημα 24 ωρών
- Επιλέξτε την επιθυμητή θερμοκρασία μεταξύ 15–25 °C .
- Μονάδα θερμοκρασίας: °C , °F

ΧΡΟΝΟΔΙΑΚΟΠΤΗΣ ΚΑΘΗΜΕΡΙΝΗΣ ΘΕΡΜΑΝΣΗΣ

Οι ακόλουθοι χρόνοι θέρμανσης έχουν προεπιλεγεί και μπορούν να αλλάξουν, εφόσον το επιθυμείτε.

06:00 έως 08:30, 17:00 έως 22:00

Πατήστε το πλήκτρο **M** μέχρι στην άνω δεξιά γωνία **[D]** της οθόνης να εμφανιστεί

και μετά καταχωρίστε τη λειτουργία θέρμανσης με ημερήσιο χρονοδιακόπτη. Κρατήστε το πλήκτρο βέλους πατημένο **←** για 6 δευτερόλεπτα, για να μεταβείτε στις ρυθμίσεις του καθημερινού χρονοδιακόπτη. Έως 3 διαστήματα θέρμανσης ανά ημέρα.

- Πατήστε '**←**' ή '**→**' για να επιλέξετε ώρα ή λεπτό, πατήστε '**+**' ή '**-**' για να ρυθμίσετε την ώρα.
- Με κάθε πάτημα η ένδειξη λεπτών αυξάνεται/μειώνεται κατά 15 λεπτά.
- Κρατήστε το πλήκτρο πατημένο **←** για 3 δευτερόλεπτα ή περιμένετε 10 δευτερόλεπτα, για να αποθηκεύσετε και να ολοκληρώσετε τη ρύθμιση των διαστημάτων θέρμανσης.

ΡΥΘΜΙΣΗ ΕΠΙΘΥΜΗΤΗΣ ΘΕΡΜΟΚΡΑΣΙΑΣ

- Πατήστε το πλήκτρο '**+**' ή '**-**' για να αυξήσετε ή να μειώσετε τη θερμοκρασία βάσει της τιμής ρύθμισης της θερμοκρασίας που έχετε επιλέξει.
- ECO σημαίνει χαμηλότερη κατά 2 °C από την επιλεγμένη ρύθμιση επιθυμητής θερμοκρασίας.

ECO – σημαίνει χαμηλότερη κατά 4 °C.
COMF+ σημαίνει υψηλότερη κατά 2 °C.
COMF++ σημαίνει υψηλότερη κατά 4 °C.

Για να ελέγξετε τις ρυθμίσεις σας του καθημερινού χρονοδιακόπτη, πατήστε **←**. Εάν η θέρμανση πρέπει να απενεργοποιηθεί, για την απενεργοποίηση πρέπει να γίνει επαναφορά στην κανονική λειτουργία.

ΧΡΟΝΟΔΙΑΚΟΠΤΗΣ ΕΒΔΟΜΑΔΙΑΙΑΣ ΘΕΡΜΑΝΣΗΣ

Υπάρχουν προεπιλεγμένοι χρόνοι θέρμανσης που μπορούν να αλλάξουν, εφόσον το επιθυμείτε.

Από Δευτέρα έως Παρασκευή: 06:00 έως 08:30, 17:00 έως 22:00

Από Σάββατο έως Κυριακή: 06:30 έως 09:30, 11:00 έως 13:00, 17:00 έως 22:00.

Πατήστε το πλήκτρο **M** μέχρι στην άνω δεξιά **[W]** γωνία της οθόνης να εμφανιστεί και μετά καταχωρίστε τη λειτουργία θέρμανσης με εβδομαδιαίο χρονοδιακόπτη. Κρατήστε το πλήκτρο **←** πατημένο για 6 δευτερόλεπτα, για να ενεργοποιήσετε τον εβδομαδιαίο χρονοδιακόπτη.

- Πατήστε '**←**' ή '**→**' για να μετακινήσετε τον κέρσορα (υπογράμμιση που αναβοσβήνει). Πατήστε το πλήκτρο **←** στην αντίστοιχη θέση της εβδομάδας, για να επιλέξετε την τρέχουσα ρύθμιση (το σύμβολο επισημαίνεται) ή να τη

διακόψετε (το σύμβολο εμφανίζεται κανονικά). Μπορούν να επιλεγούν περισσότερες ημέρες μαζί.

- Πατήστε το πλήκτρο '→' για να μετακινήσετε τον κέρσορα στην περιοχή ρύθμισης του χρονικού διαστήματος. Πατήστε '←' ή '→' για να επιλέξετε ώρες ή λεπτά. Πατήστε '+' ή '-' έως την επιθυμητή ώρα.
- Έως 3 διαστήματα θέρμανσης ανά ημέρα
- Με κάθε πάτημα του πλήκτρου ο αριθμός των λεπτών αυξάνεται/μειώνεται κατά 15 λεπτά.
- Πατήστε το πλήκτρο ← για να ρυθμίσετε τους χρόνους θέρμανσης για την / τις επιλεγμένη/-ες ημέρα(/-ες) και να επιστρέψετε την επισκόπηση εβδομάδας.
- Κρατήστε το πλήκτρο πατημένο για 3 δευτερόλεπτα ή περιμένετε 10 δευτερόλεπτα, για να αποθηκεύσετε και να ολοκληρώσετε τη ρύθμιση του χρόνου θέρμανσης.

Για να ελέγξετε τις ρυθμίσεις σας του εβδομαδιαίου χρονοδιακόπτη, πατήστε '←' και '→'. Εάν η θέρμανση πρέπει να απενεργοποιηθεί, για την απενεργοποίηση πρέπει να γίνει επαναφορά στην κανονική λειτουργία.

ΠΡΟΗΓΜΕΝΕΣ ΡΥΘΜΙΣΕΙΣ

Στην ημερήσια και εβδομαδιαία λειτουργία πατήστε το **SSA**. Για να απενεργοποιήσετε τη θέρμανση, όταν η θέρμανση έχει ενεργοποιηθεί σε προκαθορισμένο διάστημα θέρμανσης. Για να ενεργοποιήσετε τη θέρμανση, όταν η θέρμανση έχει απενεργοποιηθεί σε προκαθορισμένο διάστημα θέρμανσης.

ΠΡΟΣΑΡΜΟΣΜΕΝΟΣ ΕΛΕΓΧΟΣ ΕΚΚΙΝΗΣΗΣ


Ανάλογα με τη θερμοκρασία περιβάλλοντος και την επιλεγμένη τιμή της επιθυμητής θερμοκρασίας, η θέρμανση ενεργοποιείται αυτόματα για να θερμάνει τον χώρο για το προκαθορισμένο διάστημα στην επιλεγμένη θερμοκρασία. Εάν για παράδειγμα ο χρονοδιακόπτης σας έχει ρυθμιστεί στις 18:00 και η θερμοκρασία στους 23 °C, η θέρμανση θα ενεργοποιηθεί στις 17.30, ώστε να διασφαλιστεί πως στις 18:00 η θερμοκρασία του χώρου θα είναι 23 °C.

ΑΝΙΧΝΕΥΣΗ ΑΝΟΙΧΤΟΥ ΠΑΡΑΘΥΡΟΥ

Όταν ο πομπός ανιχνεύσει μία γρήγορη πτώση της θερμοκρασίας στον χώρο, αυτό αξιολογείται ως ανοιχτό παράθυρο. Το σύμβολο προειδοποίησης εμφανίζεται και η θέρμανση απενεργοποιείται αυτόματα. Εάν η εσωτερική θερμοκρασία αυξηθεί ή μετά από μία χειροκίνητη επιβεβαίωση της προειδοποίησης (στο τηλεχειριστήριο), η συσκευή επανέρχεται στην κανονική κατάσταση λειτουργίας.

ΡΥΘΜΙΣΤΕ ΤΗΝ ΕΠΙΚΟΙΝΩΝΙΑ ΜΕΤΑΞΥ ΤΟΥ ΤΗΛΕΧΕΙΡΙΣΤΗΡΙΟΥ ΚΑΙ ΤΗΣ ΣΥΣΚΕΥΗΣ

Ακολουθήστε τα ακόλουθα βήματα πριν τον προγραμματισμό, σε περίπτωση αλλαγής τηλεχειριστηρίου ή εάν δεν είναι δυνατός ο χειρισμός της συσκευής από το τηλεχειριστήριο.

1. Κρατήστε το πλήκτρο επαναφοράς (Reset) στη συσκευή πατημένο για 3 δευτερόλεπτα (μπορεί να είναι απαραίτητη η μύτη ενός μολυβιού), μέχρι να ακούσετε τρία ηχητικά σήματα (μπιπ) από τη μονάδα, και μετά αφήστε το ελεύθερο.
2. Πατήστε το πλήκτρο  στο τηλεχειριστήριο. Ο προγραμματισμός ολοκληρώνεται μόλις ακούσετε ένα παρατεταμένο ηχητικό σήμα (μπιπ).

Ο επαναπρογραμματισμός του τηλεχειριστηρίου είναι απαραίτητος, εάν η συσκευή δεν λειτουργεί σωστά ή το τηλεχειριστήριο δεν λειτουργεί σωστά.

- Ανοίξτε το πίσω κάλυμμα του τηλεχειριστηρίου.
- Πατήστε το πλήκτρο επαναφοράς (Reset) στο τηλεχειριστήριο
- Ακολουθήστε τα σημεία 1. και 2. αυτής της ενότητας.

ΕΠΑΝΑΦΟΡΑ ΤΟΥ ΗΛΕΚΤΡΟΝΙΚΟΥ ΕΛΕΓΧΟΥ ΑΣΦΑΛΕΙΑΣ

Η συσκευή είναι εξοπλισμένη με ηλεκτρονικό έλεγχο ασφαλείας (E.S.). Πρόκειται για μια συσκευή ασφαλείας που θα απενεργοποιήσει τη φωτιά, εάν η θερμομάστρα υπερθερμανθεί για οποιονδήποτε λόγο, όπως εάν είναι καλυμμένη. Εάν ο θερμοαντήρας σταματήσει να λειτουργεί ενώ η φλόγα συνεχίζει να λειτουργεί κανονικά, αυτό υποδεικνύει ότι ο έλεγχος E.S. λειτουργεί. Ο έλεγχος E.S. δεν μπορεί να αποκατασταθεί έως ότου η συσκευή κρυώσει και έχει γίνει επαναφορά της μονάδας. Η επαναφορά του ελέγχου E.S. έχει ως εξής.

1. Απενεργοποιήστε τη μονάδα (χειροκίνητος διακόπτης on/off) και αφήστε την για περίπου 10–15 λεπτά.
2. Αφαιρέστε τυχόν εμπόδια από την έξοδο του ανεμιστήρα ή τα πτερύγια του ανεμιστήρα κ.λπ. Βεβαιωθείτε ότι η παροχή ρεύματος είναι αποσυνδεδεμένη είναι αποσυνδεδεμένη από την πρίζα.
3. Ενεργοποιήστε τη μονάδα και ο έλεγχος E.S. θα επανέλθει.
4. Βεβαιωθείτε ότι η μονάδα λειτουργεί σωστά. Εάν το χειριστήριο απενεργοποιείται ξανά ή δεν λειτουργεί, καλέστε έναν ηλεκτρολόγο να ελέγξει τη μονάδα.

ΣΥΝΤΗΡΗΣΗ

ΠΡΟΕΙΔΟΠΟΙΗΣΗ! Πριν από οποιαδήποτε συντήρηση ή καθαρισμό του εξωτερικού του τζακιού, η συσκευή πρέπει να αποσυνδεθεί από την παροχή ρεύματος μέχρι να κρυώσει.

ΑΝΤΙΚΑΤΑΣΤΑΣΗ ΤΩΝ ΜΠΑΤΑΡΙΩΝ ΤΟΥ ΤΗΛΕΧΕΙΡΙΣΤΗΡΙΟΥ

- Όταν οι μπαταρίες είναι πλήρως φορτισμένες εμφανίζεται αυτό το σύμβολο
- Όταν οι μπαταρίες είναι κατά το ήμισυ φορτισμένες εμφανίζεται αυτό το σύμβολο • Όταν οι μπαταρίες είναι εντελώς αποφορτισμένες και πρέπει να αντικατασταθούν εμφανίζεται αυτό το σύμβολο
- Συνιστάται η αντικατάσταση των μπαταριών μετά από ένα έτος. Οι μπαταρίες είναι αλκαλικές 1,5V τύπου AAA. • Απορρίπτετε τις παλιές μπαταρίες σε κατάλληλο σημείο συλλογής.

ΣΥΝΤΗΡΗΣΗ ΚΙΝΗΤΗΡΩΝ

Οι κινητήρες που χρησιμοποιούνται για τον ανεμιστήρα και το εφέ της φλόγας είναι προλιπαινόμενοι για παρατεταμένη διάρκεια ζωής δεν απαιτείται περαιτέρω λίπανση. Ωστόσο, συνιστάται ο καθαρισμός /απομάκρυνση της μονάδας ανεμιστήρα/θερμαντήρα σε τακτά χρονικά διαστήματα.

ΚΑΘΑΡΙΣΜΟΣ ΤΟΥ ΤΖΑΚΙΟΥ

Μπορείτε να καθαρίσετε το εξωτερικό του τζακιού με ένα μαλακό, υγρό πανί χωρίς χνούδι. Μη χρησιμοποιείτε προϊόντα καθαρισμού ή στίλβωσης. Για να αφαιρέσετε δακτυλικά αποτυπώματα ή άλλους λεκέδες από το μπροστινό τζάμι, χρησιμοποιήστε ένα μαλακό, υγρό πανί χωρίς χνούδια με ένα καλής ποιότητας οικιακό καθαριστικό για τζάμια. Η μπροστινή γυάλινη επιφάνεια θα πρέπει πάντα να στεγνώνεται πλήρως με ένα καθαρό πανί χωρίς χνούδι ή μια χαρτοπετσέτα.

ΠΡΟΕΙΔΟΠΟΙΗΣΗ: Στο γυαλί δεν πρέπει να χρησιμοποιούνται λειαντικά καθαριστικά. Τα υγρά δεν πρέπει να ψεκάζονται απευθείας σε οποιαδήποτε επιφάνεια της μονάδας.

ΑΠΟΡΡΙΨΗ



Σωστή απόρριψη αυτού του προϊόντος (ηλεκτρικά απόβλητα). Ο ηλεκτρικός εξοπλισμός δεν πρέπει να απορρίπτεται ως μη διαλεγμένα αστικά απόβλητα. Θα πρέπει να χρησιμοποιούνται χωριστά σημεία συλλογής για την απόρριψη των ηλεκτρικών. Για να απορρίψετε αυτό το προϊόν στο τέλος της ωφέλιμης ζωής του, επικοινωνήστε με την WEEE Care Plc στο 0844 8002004. Ο αριθμός αναφοράς του κατασκευαστή είναι WEE/MM3069AA.



Αυτή η συσκευή συμμορφώνεται με τα ευρωπαϊκά πρότυπα ασφαλείας (EN 60335-2-30) και την Ευρωπαϊκή ηλεκτρομαγνητική συμβατότητα (EN 55014-1, EN 55014-2 και EN 61000-3-2 και EN 61000-3-3) και καλύπτει τις βασικές απαιτήσεις των οδηγιών της ΕΕ και της οδηγίας 2014/30/ΕΕ.



Οι μπαταρίες (επαναφορτιζόμενες μπαταρίες) δεν πρέπει να απορρίπτονται στα συνήθη οικιακά απορρίμματα, αλλά πρέπει να παραδίδονται στα κατάλληλα σημεία συλλογής.

ΠΡΟΕΙΔΟΠΟΙΗΣΕΙΣ:

- Ποτέ μην βάζετε φωτιά στις μπαταρίες – κίνδυνος έκρηξης.
- Ποτέ μην ανοίγετε, βραχυκυκλώνετε ή καταστρέφετε τις μπαταρίες, καθώς αυτό μπορεί να προκαλέσει τραυματισμό.

Προϊόν: Ηλεκτρικό τζάκι EF279A
Αριθμός μοντέλου: EF279A

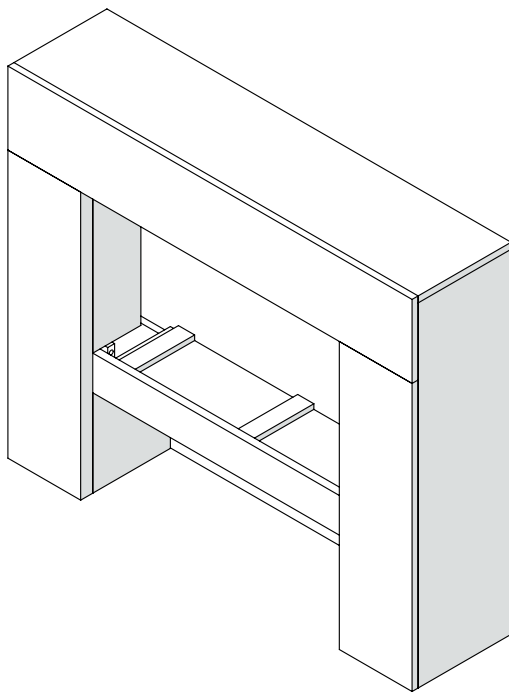
Διανέμεται από: IN & OUT HOUSE GmbH
Landrat-Kaptain-Str. 51
52372 Kreuzau
Γερμανία

Mail: info@in-out-house.de

KAMINMANTEL

MONTAGEANLEITUNG

MT279A



**FIREPLACE MANTEL
CORNICE DEL CAMINETTO
MANTEAU DE CHEMINÉE
REPISA DE CHIMENEA
OBUDOWA KOMINKA
ΠΕΖΟ ΥΛΙ Τ ΖΑΚΙΟ Υ**

**ASSEMBLY INSTRUCTIONS
ISTRUZIONI DI MONTAGGIO
INSTRUCTIONS DE MONTAGE
INSTRUCCIONES DE MONTAJE
INSTRUKCJA MONTAŻU
ΟΔΗΓΙΕ Σ Σ ΥΝΑΡΜΟΛΟΓΗΣΗΣ**

DE | EN | IT | FR | ES | PL | EL

DE: SICHERHEITSHINWEISE UND MONTAGEANLEITUNG

- Bitte entnehmen Sie alle Produktteile vorsichtig aus der Verpackung. Teile, die beim Auspacken beschädigt wurden, können nur gegen Berechnung nachgeschickt werden. Achten Sie darauf, dass Sie die Produktteile durch den Einsatz eines Messers nicht beschädigen.
- Bevor Sie mit der Montage beginnen, sollten Sie unbedingt die einzelnen Teile auf Vollständigkeit überprüfe. Die Liste der Einzelteile mit enthaltenen Stückzahlen finden Sie in dieser Montageanleitung.
- Einzelnde Montageschritte sind einfacher mit 2 Personen zu bewältigen. Die Anwesenheit einer 2 Person ist daher empfehlenswert.
- Montieren Sie zuerst komplett diesen Mantel aus MDF, bevor Sie nachher den Elektrokamin von hinten einsetzen. Achten Sie beim Einsetzen des Elektrokamins unbedingt darauf, dass Sie die Front des Mantels (Sims) nicht beschädigen.
- Bei der Montage des Elektrokamins müssen unbedingt nur die mitgelieferten Teile verwendet werden.
- Drehen Sie alle Schrauben nur handfest an.
- Dieser Elektrokamin muss nach erfolgter Montage mit der Wand befestigt werden. Da viele unterschiedliche Wandbeschaffenheiten möglich sind, müssen Sie das notwendige Zubehör bitte selbst besorgen.
- Nutzen Sie unbedingt zur Montage nur den manuellen Schraubendreher
- Bitte unbedingt die Unterlegscheiben nutzen, wenn Sie die Schrauben anziehen.
- Bitte nutzen Sie nur die mitgelieferten Schrauben, da ansonsten bei der Verwendung zu langer Schrauben das MDF Panel beschädigt wird.
- Setzen Sie den Elektrokamin nur von hinten ein, um den Kaminsims nicht zu verkratzen.

EN: SAFETY INFORMATION AND ASSEMBLY INSTRUCTIONS

- Please remove all product parts carefully from the packaging. Parts that have been damaged during unpacking can only be resent for a fee. Make sure that you do not damage the product parts by using a knife.
- Before assembling the product, you must check that the individual parts are complete. You can find the list of individual parts with included quantities in these assembly instructions.
- Individual assembly steps are easier to complete with 2 people. It is therefore recommended that a second person be present.

Lesen Sie die Bedienungsanleitung sorgfältig durch und bewahren Sie diese für den späteren Gebrauch auf. Wir empfehlen die Montage unseres Produktes nur anhand der beiliegenden Montageanleitung vorzunehmen. Sollte unser Produkt nicht nach Anleitung montiert sein, entfällt der Gewährleistungsanspruch.

Read the operating instructions carefully and keep them for future reference. We recommend only assembling our product according to the assembly instructions supplied. Failure to assemble our product according to the instructions voids the warranty.

Leggere attentamente le istruzioni per l'uso e conservarle per un utilizzo futuro. Si consiglia di assemblare il nostro prodotto utilizzando le istruzioni di montaggio allegate. Qualora il nostro prodotto non venga assemblato secondo le istruzioni, la richiesta di garanzia decade.

Lisez attentivement ce mode d'emploi et conservez-le pour pouvoir le consulter ultérieurement. Nous vous recommandons de ne monter notre produit qu'en suivant les instructions de montage ci-jointes. Si le produit n'est pas assemblé conformément aux instructions, la garantie en est annulée.

Lea atentamente el manual de instrucciones y consérvelo para su uso posterior. Recomendamos que solo se monte nuestro producto de acuerdo con las instrucciones de montaje adjuntas. Si nuestro producto no se monta de acuerdo con las instrucciones, se anulará el derecho a garantía.

Przeczytaj uważnie instrukcję obsługi i zachowaj ją do późniejszego wykorzystania. Zalecamy montaż naszego produktu wyłącznie zgodnie z załączoną instrukcją montażu. Jeśli nasz produkt nie zostanie zamontowany zgodnie z instrukcją, roszczenie gwarancyjne wygasa.

Διαβάστε προσεκτικά τις οδηγίες χρήσης και φυλάξτε τις για μελλοντική χρήση. Συνιστούμε η συναρμολόγηση του προϊόντος μας να πραγματοποιείται μόνο σύμφωνα με τις παρούσες οδηγίες συναρμολόγησης. Σε περίπτωση που το προϊόν μας δεν συναρμολογηθεί σύμφωνα με τις οδηγίες, οποιαδήποτε αξίωση απορρέει από την εγγύηση παύει να ισχύει.

- First assemble this MDF mantel completely before inserting the electric fire place from behind. When inserting the electric fireplace, make absolutely sure that you do not damage the front of the mantel (mantelpiece).
- Only use the parts supplied to assemble the electric fireplace.
- Tighten all screws only hand-tight.
- This electric fireplace must be fixed to the wall after installation. As there are many different wall structures, please buy the necessary accessories yourself.
- Please only use a manual screwdriver for assembly.
- Please always use the washers when tightening the screws.
- Please only use the screws provided, as using screws that are too long damages the MDF panel.
- Only insert the electric fireplace from behind so as not to scratch the mantelpiece.

IT: ISTRUZIONI DI SICUREZZA E ISTRUZIONI DI MONTAGGIO

- Rimuovere con attenzione tutte le parti del prodotto dalla confezione. Le parti che sono state danneggiate durante il disimballaggio possono essere riordinate solo a pagamento. Assicurarsi di non danneggiare le parti del prodotto mediante l'uso di un coltello.
- Prima di iniziare con l'assemblaggio, è assolutamente necessario verificare la completezza delle singole parti. L'elenco delle singole parti con le quantità incluse si trova in queste istruzioni di montaggio
- Le singole fasi di assemblaggio sono più facili da gestire da 2 persone. Pertanto si raccomanda la presenza di una seconda persona.
- Per prima cosa assemblare completamente questo rivestimento in MDF prima di inserire il cavo elettrico dal retro. Quando si inserisce il camino elettrico, assicurarsi assolutamente di non danneggiare la parte anteriore del mantello (sporgenza).
- Nel montaggio del caminetto elettrico devono essere utilizzate solo le parti fornite
- Stringere tutte le viti solo a mano.
- Questo caminetto elettrico deve essere fissato alla parete dopo essere stato installato. Poiché sono disponibili diversi tipi di pareti, è necessario procurarsi gli accessori necessari da soli.
- Utilizzare solo il cacciavite manuale per il montaggio
- Utilizzare le rondelle durante il serraggio delle viti.
- Utilizzare solo le viti in dotazione, poiché se si utilizzano viti troppo lunghe il pannello MDF verrà danneggiato.

- Per evitare di graffiare la mensola del camino inserire il caminetto elettrico solo dalla parte posteriore

FR : CONSIGNES DE SÉCURITÉ ET INSTRUCTIONS DE MONTAGE

- Retirer soigneusement toutes les pièces de leur emballage. Les pièces qui ont été endommagées lors du déballage ne peuvent être remplacées que contre paiement. Attention à ne pas endommager les pièces en utilisant un couteau.
- Avant de commencer le montage, vérifier que les différentes pièces sont au complet. La liste des pièces individuelles et en quelle quantité se trouve dans ces instructions de montage.
- Les étapes de montage individuelles sont plus simples à effectuer si 2 personnes sont présentes. La présence de 2 personnes est donc recommandée.
- Monter d'abord complètement le manteau en MDF avant d'y insérer la cheminée électrique par l'arrière. Lorsque vous insérez la cheminée électrique, attention à ne pas endommager l'avant du manteau (rebord).
- Lors du montage de la cheminée électrique, utiliser uniquement les pièces fournies.
- Ne serrer les vis qu'à la main.
- Cette cheminée électrique doit être fixée au mur après son installation. De nombreuses finitions murales différentes sont possibles, il faut fournir soi-même les accessoires nécessaires.
- Utiliser uniquement un tournevis manuel pour le montage.
- Utiliser les rondelles lors du serrage des vis.
- Utiliser uniquement les vis fournies ; l'utilisation de vis trop longues peut endommager le panneau en MDF.
- Insérer la cheminée électrique uniquement par l'arrière pour ne pas rayer le manteau de cheminée.

ES: INDICACIONES DE SEGURIDAD E INSTRUCCIONES DE MONTAJE

- Extraiga con cuidado todas las piezas del producto del embalaje. Las piezas dañadas durante el desembalaje solo se reenviarán sujetas a pago. Asegúrese de no dañar las piezas del producto debido al uso de un cuchillo.
- Antes de comenzar con el montaje, es importante asegurarse de que las piezas individuales están completas. En estas instrucciones de montaje

encontrará la lista de piezas individuales con sus cantidades.

- Es más fácil realizar los distintos pasos de montaje con 2 personas. Es recomendable, por tanto, la presencia de una segunda persona.
- En primer lugar, monte completamente la envoltura de MDF antes de introducir la chimenea eléctrica por la parte de atrás. Al insertar la chimenea eléctrica, asegúrese de no dañar la parte delantera de la envoltura (repisa).
- Únicamente deben utilizarse las piezas suministradas para montar la chimenea eléctrica.
- Los tornillos solo deben apretarse a mano.
- Esta chimenea eléctrica debe fijarse a la pared después del montaje. Dado que hay muchos acabados de pared posibles, deberá proveerse de los accesorios necesarios usted mismo.
- Solo debe utilizarse un destornillador manual para el montaje.
- Asegúrese de utilizar las arandelas al apretar los tornillos.
- Utilice solo los tornillos suministrados, ya que el uso de tornillos demasiado largos dañará el panel de MDF.
- Introduzca la chimenea eléctrica únicamente por la parte trasera para evitar que se raye la repisa de la chimenea.

PL: WSKAZÓWKI DOT. BEZPIECZEŃSTWA I INSTRUKCJE MONTAŻU

- Proszę ostrożnie wyjąć wszystkie części produktu z opakowania. Części, które zostały uszkodzone podczas rozpakowywania, mogą zostać dodatkowo dostane wyłącznie za opłatą. Uważaj, aby, korzystając z noża, nie uszkodzić części produktu.
- Przed rozpoczęciem montażu należy bezwzględnie sprawdzić poszczególne części pod kątem kompletności. Listę poszczególnych części wraz z liczbą sztuk znajdziesz w niniejszej instrukcji montażu.
- Poszczególne etapy montażu są łatwiejsze do wykonania przez 2 osoby. Dlatego zaleca się montaż w 2 osoby.
- Przed włożeniem kominka elektrycznego od tyłu zmontuj najpierw tę osłonę z płyty MDF. Podczas wkładania kominka elektrycznego zwróć koniecznie uwagę na to, aby nie uszkodzić przodu osłony (gzymsu).
- Podczas montażu kominka elektrycznego należy używać wyłącznie dostarczonych części
- Wszystkie śruby należy dokręcać ręcznie.
- Ten kominek elektryczny należy po montażu przymocować do ściany. Ponieważ różne ściany mają także różne właściwości, konieczne jest samodzielne zaopatrzenie się w niezbędne akcesoria.

- Do montażu należy używać wyłącznie wkrętaka ręcznego.
- Podczas dokręcania śrub należy koniecznie stosować podkładki.
- Należy używać wyłącznie dostarczonych śrub, w przeciwnym razie – w przypadku użyciu zbyt długich śrub – płyta MDF zostanie uszkodzona.
- Kominek elektryczny należy wkładać wyłącznie od tyłu, aby uniknąć zarysowania gzymsu kominkowego

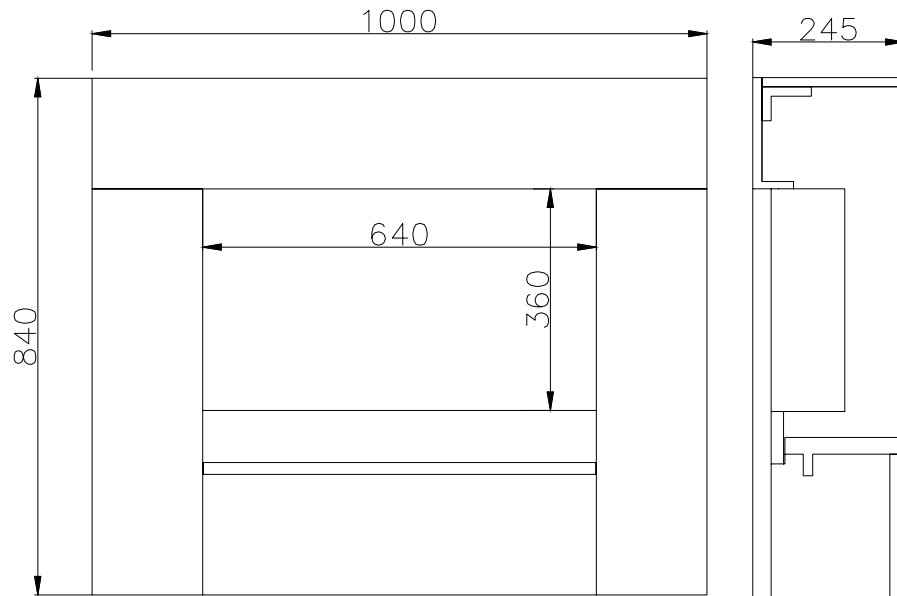
EL: ΥΠΟΔΕΙΞΕΙΣ ΑΣΦΑΛΕΙΑΣ ΚΑΙ ΟΔΗΓΙΕΣ ΣΥΝΑΡΜΟΛΟΓΗΣΗΣ

- Αφαιρέστε με προσοχή όλα τα μέρη του προϊόντος από τη συσκευασία. Μέρη που έχουν υποστεί ζημιά κατά την αποσυσκευασία μπορούν να αντικαθιστανται μόνο έναντι χρέωσης. Φροντίστε, ώστε να μην προκαλέσετε ζημιά στα μέρη του προϊόντος με τη χρήση μαχαιριού.
- Πριν αρχίσετε με τη συναρμολόγηση πρέπει οπωσδήποτε να ελέγξετε την πληρότητα των επιμέρους μερών. Θα βρείτε τη λίστα των επιμέρους μερών με τους αναφερόμενους αριθμούς τεμαχίων στις οδηγίες συναρμολόγησης.
- Ορισμένα βήματα συναρμολόγησης εκτελούνται πιο εύκολα από 2 άτομα. Συνεπώς συνιστάται η παρουσία ενός 2ου ατόμου.
- Πρώτα συναρμολογήστε πλήρως αυτό το πλαίσιο από MDF, πριν τοποθετήσετε από πίσω το ηλεκτρικό τζάκι. Κατά την τοποθέτηση του ηλεκτρικού τζακιού φροντίστε να μην προκληθεί ζημιά στην πρόσοψη του πλαισίου).
- Κατά τη συναρμολόγηση του ηλεκτρικού τζακιού πρέπει οπωσδήποτε να χρησιμοποιούνται μόνο τα περιεχόμενα στη συσκευασία εξαρτήματα.
- Τώρα σφίξτε όλες τις βίδες με το χέρι.
- Μετά τη συναρμολόγηση του, το ηλεκτρικό τζάκι πρέπει να στερεωθεί στον τοίχο. Επειδή υπάρχουν πολλές διαφορετικές ποιότητες τοιχοποιίας, θα πρέπει να επιλέξετε εσείς τα κατάλληλα μέσα στερέωσης.
- Για τη συναρμολόγηση χρησιμοποιήστε οπωσδήποτε μόνο χειροκίνητο κατσαβίδι
- Όταν βιδώνετε τις βίδες χρησιμοποιήστε οπωσδήποτε τις αντίστοιχες ροδέλες.
- Χρησιμοποιήστε μόνο τις περιεχόμενες στη συσκευασία βίδες, διαφορετικά μπορεί να προκληθεί ζημιά στο πάνελ MDF από τη χρήση βιδών μεγαλύτερου μήκους.
- Η τοποθέτηση του ηλεκτρικού τζακιού πρέπει να εκτελείται μόνο από πίσω, προκειμένου να μην προκληθεί ζημιά στο πλαίσιο του τζακιού.

GERÄTEABMESSUNG

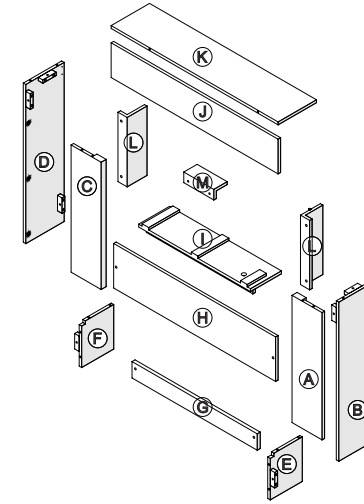
APPLIANCE DIMENSIONS / DIMENSIONI DELL'APPARECCHIO /
DIMENSIONS DE L'APPAREIL / DIMENSIONES DEL APARATO /
WYMIARY URZĄDZENIA / ΔΙΑΣΤΑΣΕΙΣ ΤΗΣ ΣΥΣΚΕΥΗΣ

EINHEIT / UNIT / UNITÀ / UNITÉ / UNIDAD/ JEDNOSTKA / ΜΟΝΑΔΑ: mm



STÜCKLISTE

PARTS LIST / ELENCO DEI PEZZI / LISTE DES PIÈCES / LISTA DE
COMPONENTES / LISTA CZĘŚCI / ΚΑΤΑΛΟΓΟΣ ΕΞΑΡΤΗΜΑΤΩΝ



A	Rechtes Frontpanel / Right front panel / Pannello anteriore destro / Panneau avant droit / Panel frontal derecho / Prawy panel przedni / Δεξί μπροστινό πλαίσιο	1x
B	Rechtes Seitenpanel / Right side panel / Pannello laterale destro / Panneau latéral droit / Panel lateral derecho / Prawy panel boczny / Πάνελ δεξιάς πλευράς	1x
C	Linkes Frontpanel / Left front panel / Pannello anteriore sinistro / Panneau avant gauche / Panel frontal izquierdo / Lewy panel przedni / Αριστερό μπροστινό πλαίσιο	1x
D	Linkes Seitenpanel / Left side panel / Pannello laterale sinistro / Panneau latéral gauche / Panel lateral izquierdo / Lewy panel boczny / Πάνελ αριστερής πλευράς	1x
E	Rechtes Stützpanel / Right support panel / Pannello di supporto destro / Panneau de support droit / Panel de soporte derecho / Prawa płyta nośna / Δεξί πάνελ στήριξης	1x
F	Linkes Stützpanel / Left support panel / Pannello di supporto sinistro / Panneau de support gauche / Panel de soporte izquierdo / Lewa płyta nośna / Αριστερό πάνελ στήριξης	1x
G	Unteres Frontpanel / Front panel / Pannello frontale / Panneau avant / Panel frontal / Panel przedni / Πάνελ πρόσοψης	1x
H	Hinteres Haltepanel / Rear retaining panel / Pannello di fissaggio posteriore / Panneau de retenue arrière / Panel de retención trasero / Tylna płyta mocująca / Πίσω πάνελ συγκράτησης	1x
I	Liegendes Panel / Lying panel / Pannello sdraiato / Panneau couché / Panel acostado / Leżący panel / Ξαπλωμένος πίνακας	1x
J	Oberes Frontpanel / Top front panel / Pannello frontale superiore / Panneau frontal supérieur / Panel frontal superior / Górny panel przedni / Πάνω μπροστινό πάνελ	1x
K	Deckelpanel / Cover panel / Pannello di copertura / Panneau d'habillage / Panel superior / Panel osłonowy / Πάνελ άνω πλευράς	1x
L	Inneres Seitenpanel / Inner side panel / Pannello laterale interno / Panneau latéral intérieur / Panel lateral interior / Wewnętrzny panel boczny / Εσωτερικό πλαίσιο	2x
M	Panel / Panel / Pannello / Panneau / Panel / Panel / Πίνακας	

TEILE UND ZUBEHÖR

PARTS AND ACCESSORIES / PARTI E ACCESSORI / PIÈCES ET ACCESSOIRES / PIEZAS Y ACCESORIOS / CZĘŚCI I AKCESORIA / ΑΝΤΑΛΛΑΚΤΙΚΑ ΚΑΙ ΑΞΕΣΟΥΑΡ

Benötigtes Werkzeug:

Schraubenzieher

Tools required:

A screwdriver will be needed.

Utensile richiesto:

Cacciavite.

Outil nécessaire :

Un tournevis.

Herramientas necesarias:

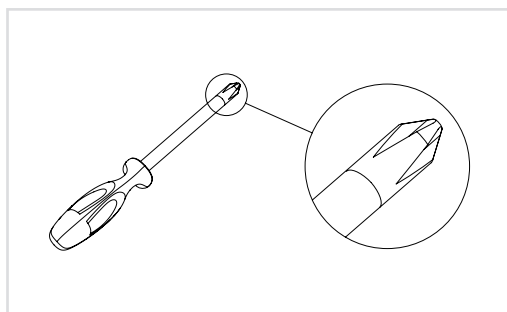
Un destornillador.

Wymagane narzędzia:

Potrzebny będzie śrubokręt.

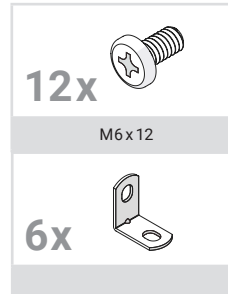
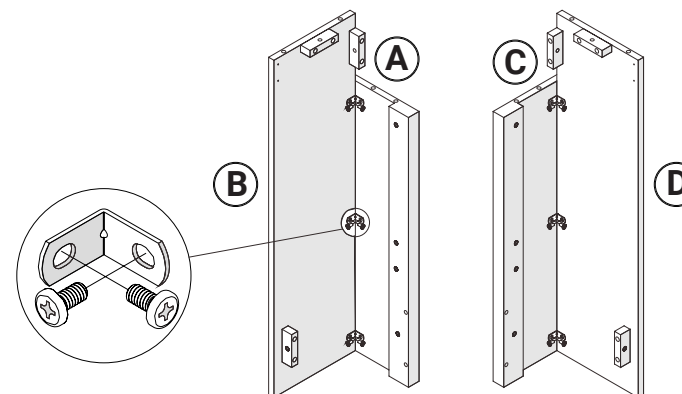
Απαιτούμενα εργαλεία:

κατσαβίδι.



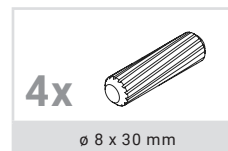
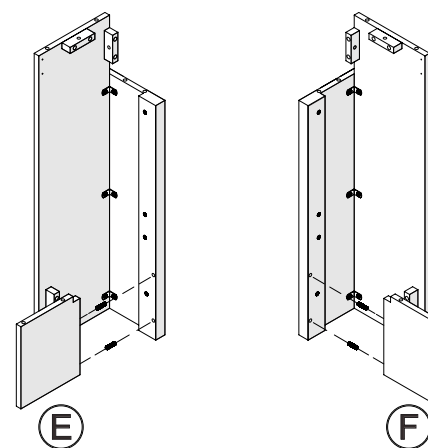
19x ø 8 x 30 mm	2x	21x M6x12
17x M6 x 28 mm	17x	4x ST4x12
8x ST4x12	2x ST5x40	2x
2x	11x	

01



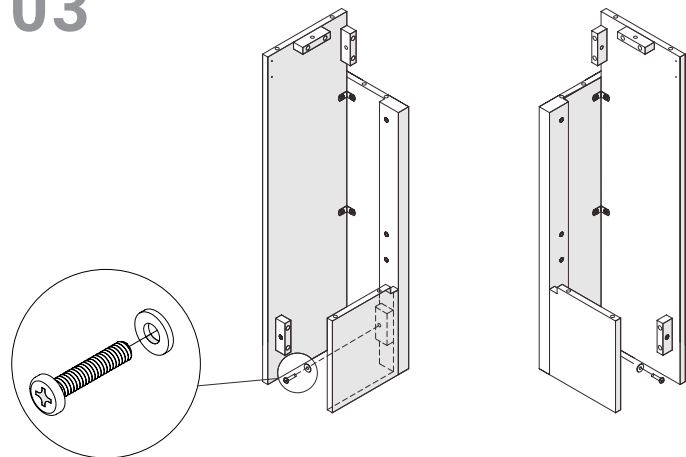
Diesen Montageschritt beidseitig durchführen / Carry out this assembly step on both sides / Eseguire questa fase di montaggio su entrambi i lati / Effectuez cette étape de montage des deux côtés / Lleve a cabo este paso de montaje en ambos lados / Wykonaj ten krok po obu stronach / Εκτελέστε αυτό το βήμα συναρμολόγησης και στις δύο πλευρές

02

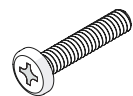


Diesen Montageschritt beidseitig durchführen / Carry out this assembly step on both sides / Eseguire questa fase di montaggio su entrambi i lati / Effectuez cette étape de montage des deux côtés / Lleve a cabo este paso de montaje en ambos lados / Wykonaj ten krok po obu stronach / Εκτελέστε αυτό το βήμα συναρμολόγησης και στις δύο πλευρές

03



2x



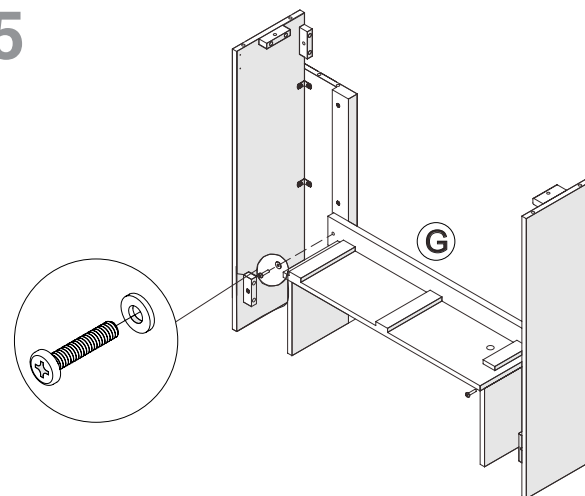
M6 x 28 mm

2x

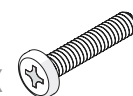


Diesen Montageschritt beidseitig durchführen / Carry out this assembly step on both sides /
 Eseguire questa fase di montaggio su entrambi i lati / Effectuez cette étape de montage des
 deux côtés / Lleve a cabo este paso de montaje en ambos lados / Wykonaj ten krok po obu
 stronach / Εκτελέστε αυτό το βήμα συναρμολόγησης και στις δύο πλευρές

05



2x



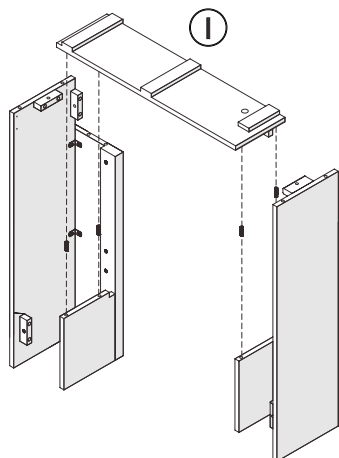
M6 x 28 mm

2x

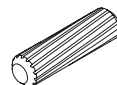


Diesen Montageschritt beidseitig durchführen / Carry out this assembly step on both sides /
 Eseguire questa fase di montaggio su entrambi i lati / Effectuez cette étape de montage des
 deux côtés / Lleve a cabo este paso de montaje en ambos lados / Wykonaj ten krok po obu
 stronach / Εκτελέστε αυτό το βήμα συναρμολόγησης και στις δύο πλευρές

04



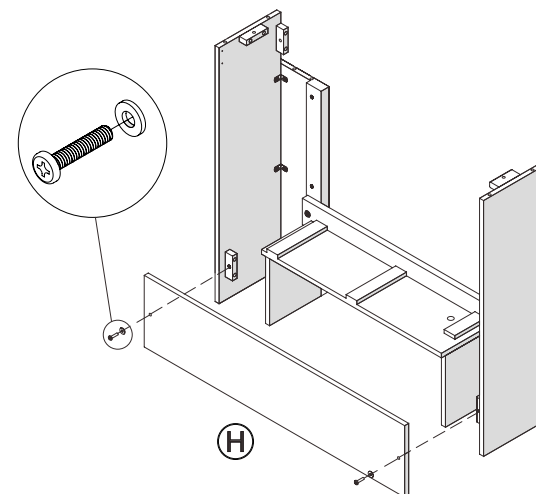
4x



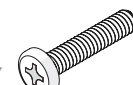
ø 8 x 30 mm

Diesen Montageschritt beidseitig durchführen / Carry out this assembly step on both sides /
 Eseguire questa fase di montaggio su entrambi i lati / Effectuez cette étape de montage des
 deux côtés / Lleve a cabo este paso de montaje en ambos lados / Wykonaj ten krok po obu
 stronach / Εκτελέστε αυτό το βήμα συναρμολόγησης και στις δύο πλευρές

06



2x



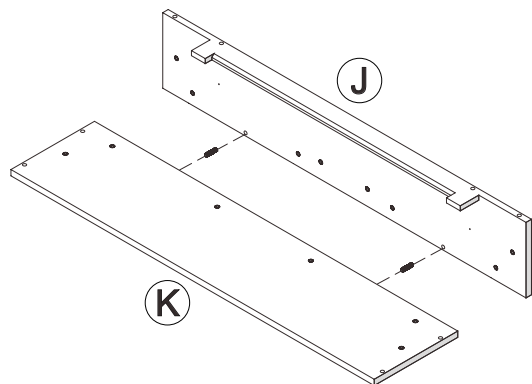
M6 x 28 mm

2x

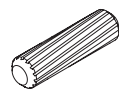


Diesen Montageschritt beidseitig durchführen / Carry out this assembly step on both sides /
 Eseguire questa fase di montaggio su entrambi i lati / Effectuez cette étape de montage des
 deux côtés / Lleve a cabo este paso de montaje en ambos lados / Wykonaj ten krok po obu
 stronach / Εκτελέστε αυτό το βήμα συναρμολόγησης και στις δύο πλευρές

07

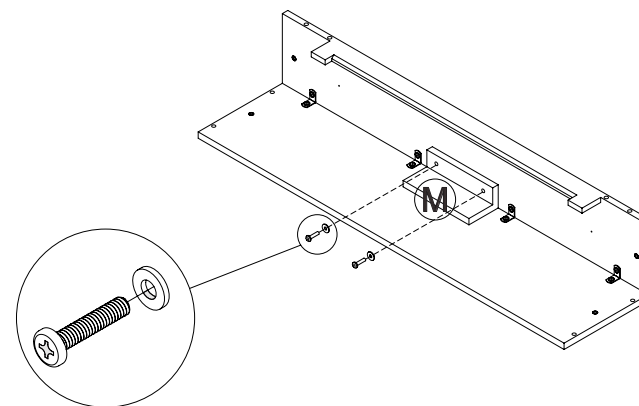


2x



ø 8 x 30 mm

09



2x



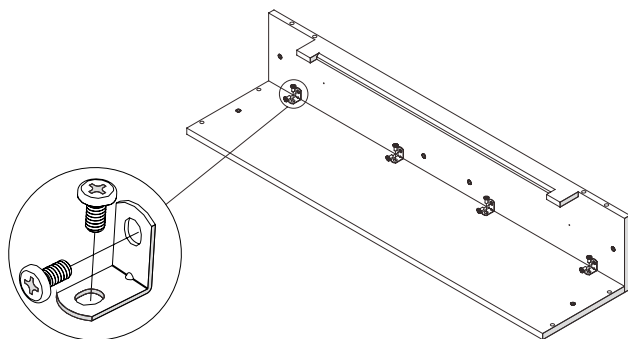
M6 x 28 mm

2x



Diesen Montageschritt beidseitig durchführen / Carry out this assembly step on both sides /
 Eseguire questa fase di montaggio su entrambi i lati / Effectuez cette étape de montage des
 deux côtés / Lleve a cabo este paso de montaje en ambos lados / Wykonaj ten krok po obu
 stronach / Εκτελέστε αυτό το βήμα συναρμολόγησης και στις δύο πλευρές

08



8x



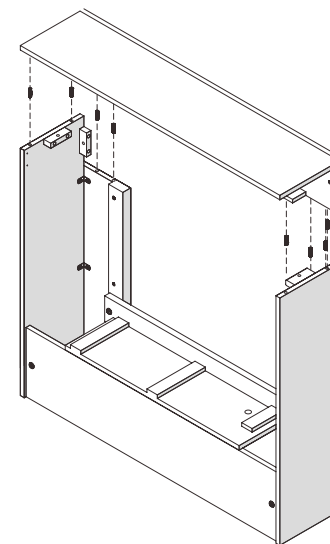
M6 x 12

4x

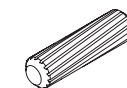


Diesen Montageschritt beidseitig durchführen / Carry out this assembly step on both sides /
 Eseguire questa fase di montaggio su entrambi i lati / Effectuez cette étape de montage des
 deux côtés / Lleve a cabo este paso de montaje en ambos lados / Wykonaj ten krok po obu
 stronach / Εκτελέστε αυτό το βήμα συναρμολόγησης και στις δύο πλευρές

10



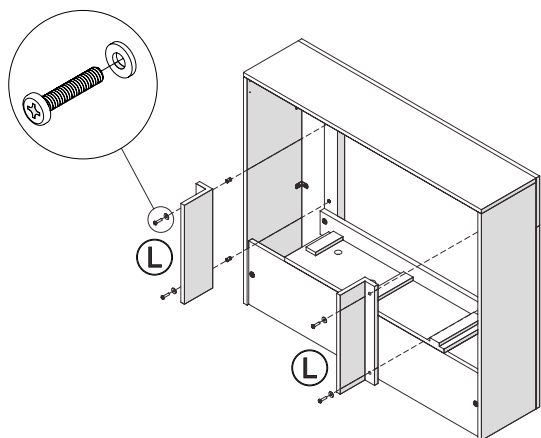
8x



ø 8 x 30 mm

Diesen Montageschritt beidseitig durchführen / Carry out this assembly step on both sides /
 Eseguire questa fase di montaggio su entrambi i lati / Effectuez cette étape de montage des
 deux côtés / Lleve a cabo este paso de montaje en ambos lados / Wykonaj ten krok po obu
 stronach / Εκτελέστε αυτό το βήμα συναρμολόγησης και στις δύο πλευρές

11



4x

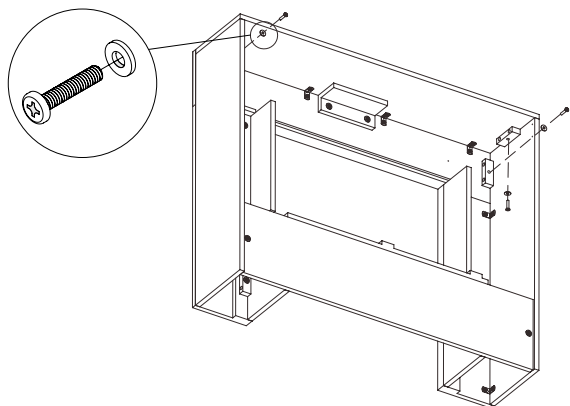
M6 x 28 mm

4x



Diesen Montageschritt beidseitig durchführen / Carry out this assembly step on both sides /
 Eseguire questa fase di montaggio su entrambi i lati / Effectuez cette étape de montage des
 deux côtés / Lleve a cabo este paso de montaje en ambos lados / Wykonaj ten krok po obu
 stronach / Εκτελέστε αυτό το βήμα συναρμολόγησης και στις δύο πλευρές

12



4x

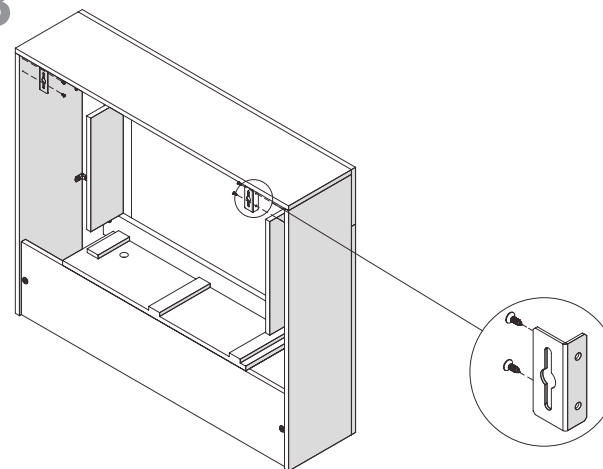
M6 x 28 mm

4x



Diesen Montageschritt beidseitig durchführen / Carry out this assembly step on both sides /
 Eseguire questa fase di montaggio su entrambi i lati / Effectuez cette étape de montage des
 deux côtés / Lleve a cabo este paso de montaje en ambos lados / Wykonaj ten krok po obu
 stronach / Εκτελέστε αυτό το βήμα συναρμολόγησης και στις δύο πλευρές

13



4x

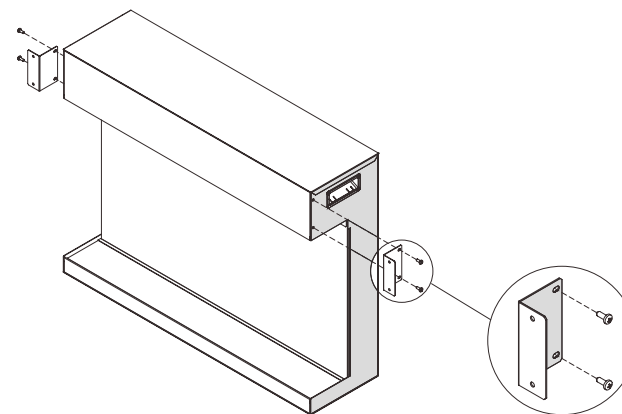
ST4x12

2x



Diesen Montageschritt beidseitig durchführen / Carry out this assembly step on both sides /
 Eseguire questa fase di montaggio su entrambi i lati / Effectuez cette étape de montage des
 deux côtés / Lleve a cabo este paso de montaje en ambos lados / Wykonaj ten krok po obu
 stronach / Εκτελέστε αυτό το βήμα συναρμολόγησης και στις δύο πλευρές

14



4x

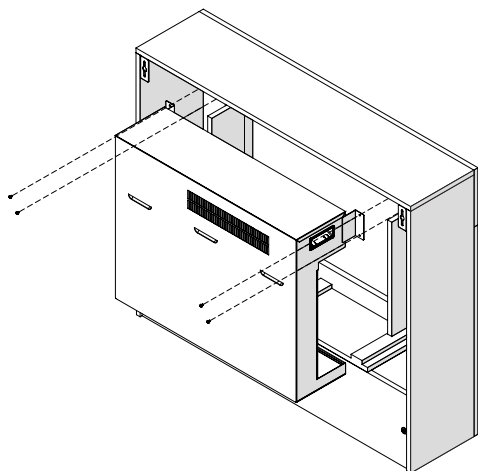
ST4x12

2x



Diesen Montageschritt beidseitig durchführen / Carry out this assembly step on both sides /
 Eseguire questa fase di montaggio su entrambi i lati / Effectuez cette étape de montage des
 deux côtés / Lleve a cabo este paso de montaje en ambos lados / Wykonaj ten krok po obu
 stronach / Εκτελέστε αυτό το βήμα συναρμολόγησης και στις δύο πλευρές

15



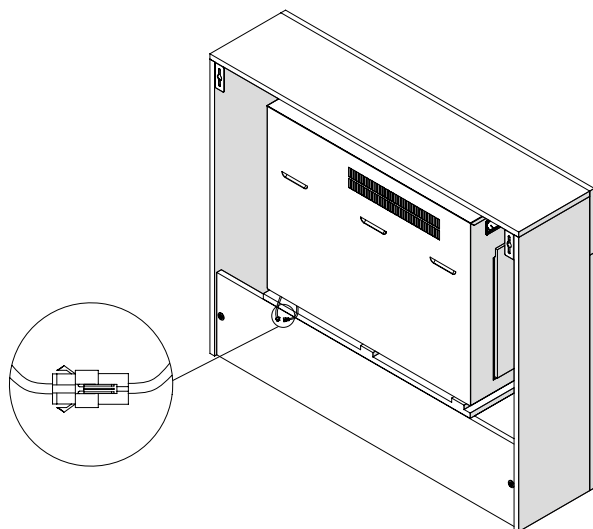
4x



ST4x12

Diesen Montageschritt beidseitig durchführen / Carry out this assembly step on both sides /
 Eseguire questa fase di montaggio su entrambi i lati / Effectuez cette étape de montage des
 deux côtés / Lleve a cabo este paso de montaje en ambos lados / Wykonaj ten krok po obu
 stronach / Εκτελέστε αυτό το βήμα συναρμολόγησης και στις δύο πλευρές

16



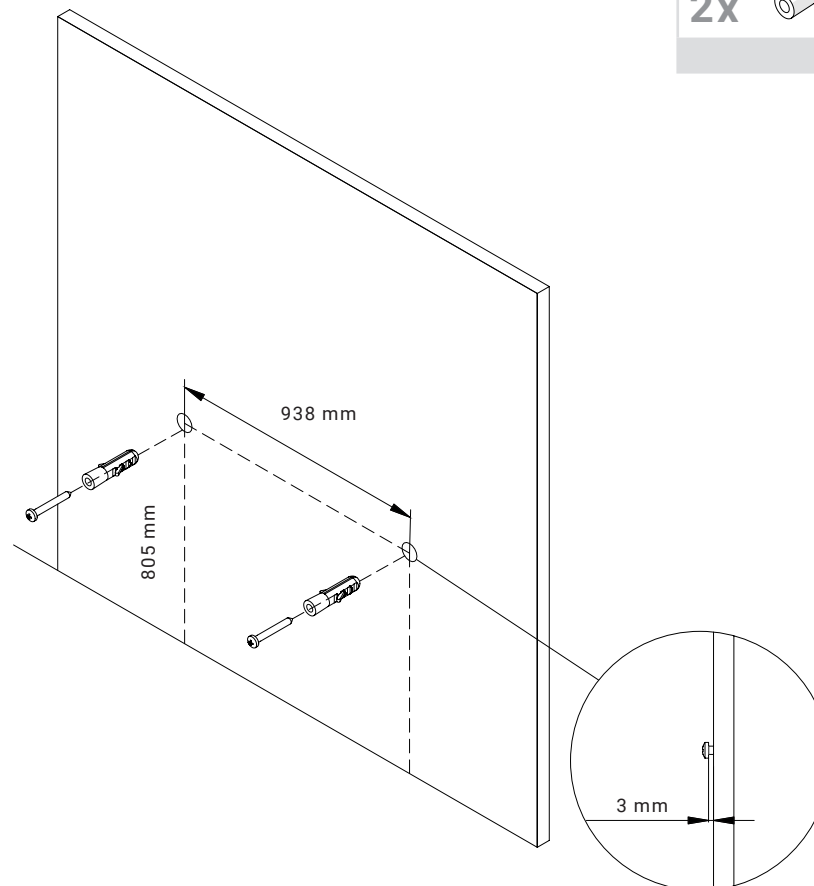
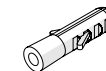
17

2x

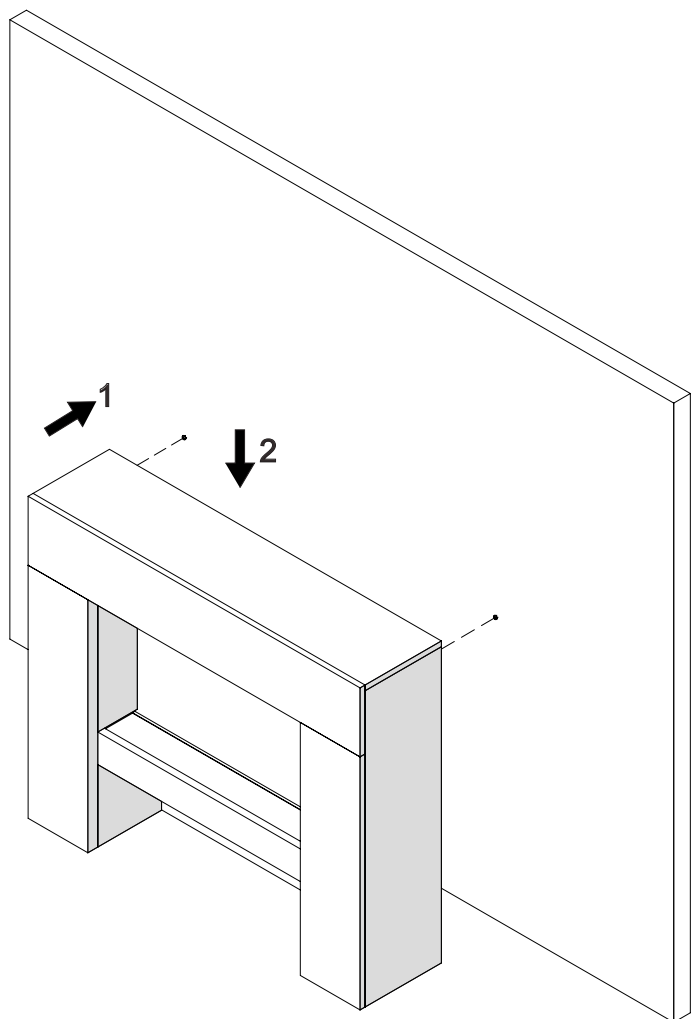


ST5x40

2x



Diesen Montageschritt beidseitig durchführen / Carry out this assembly step on both sides /
 Eseguire questa fase di montaggio su entrambi i lati / Effectuez cette étape de montage des
 deux côtés / Lleve a cabo este paso de montaje en ambos lados / Wykonaj ten krok po obu
 stronach / Εκτελέστε αυτό το βήμα συναρμολόγησης και στις δύο πλευρές



Diesen Montageschritt beidseitig durchführen / Carry out this assembly step on both sides / Eseguire questa fase di montaggio su entrambi i lati / Effectuez cette étape de montage des deux côtés / Lleve a cabo este paso de montaje en ambos lados / Wykonaj ten krok po obu stronach / Εκτελέστε αυτό το βήμα συναρμολόγησης και στις δύο πλευρές

DE: WARTUNG

REINIGUNG DES KAMINS

- Der Kaminsims aus MDF wird zu Beginn etwas Geruch verursachen. Bitte lüften Sie anfangs gut durch, bis der Geruch weg ist.
- Reinigen Sie den Kaminsims nur mit einem weichen Tuch. Bitte nutzen Sie keine Reinigungsmittel zur Reinigung des MDF Sims.
- Achten Sie auch darauf, dass Sie keine schweren und scharfen Gegenstände auf dem Kaminsims abstellen.
- MDF-Panäle sind an den Oberflächen empfindlich.
- Wie bei allen anderen elektrischen Geräten ist darauf zu achten, dass sie nicht zu langer Sonneneinstrahlung ausgesetzt sind. Außerdem sollten extrem hohe Raumtemperaturen vermieden werden. Eine hohe Luftfeuchtigkeit ist ebenfalls zu vermeiden.

EN: MAINTENANCE

CLEANING THE FIREPLACE

- The MDF mantelpiece will initially give off a slight odour. Please ventilate thoroughly at first until the smell has gone.
- Only clean the mantelpiece with a damp cloth. Please do not use any cleaning agents to clean the MDF mantelpiece.
- Also make sure that you do not place any heavy or sharp objects on the mantelpiece.
- MDF panels are sensitive on the surfaces.
- As with all other electrical equipment, make sure that they are not exposed to sunlight for too long. Extremely high room temperatures should also be avoided. A high level of humidity should also be avoided.

IT: MANUTENZIONE

PULIZIA DEL CAMINETTO

- Inizialmente la mensola del caminetto in MDF causerà un po' di odore. All'inizio si prega quindi di aerare bene l'ambiente fino a quando l'odore non sarà sparito.
- Pulire la mensola del caminetto solo con un panno morbido. Non utilizzare agenti detergenti per pulire le mensole in MDF.
- Inoltre, assicurarsi di non posizionare oggetti pesanti o appuntiti sulla mensola del caminetto.

- I pannelli in MDF sono sensibili in superficie.
- Come con tutti gli altri dispositivi elettrici, assicurarsi che non siano esposti troppo a lungo alla luce solare. Inoltre, è necessario evitare temperature ambiente estremamente elevate. Evitare anche ambienti con umidità elevata.

FR : MAINTENANCE

NETTOYAGE DE LA CHEMINÉE

- Le manteau de cheminée en MDF dégage une certaine odeur au début. Bien aérer au début jusqu'à ce que l'odeur se dissipe.
- Nettoyer le manteau de cheminée avec un chiffon doux. Ne pas utiliser de produits de nettoyage pour nettoyer le manteau en MDF.
- Ne pas placer d'objets lourds ou tranchants sur la cheminée.
- Les panneaux en MDF sont sensibles en surface.
- Comme pour tout autre équipement électrique, éviter toute exposition prolongée à la lumière du soleil. Éviter par ailleurs les températures ambiantes extrêmement élevées. Éviter aussi l'humidité très élevée.

ES: MANTENIMIENTO

LIMPIEZA DE LA CHIMENEA

- La repisa de la chimenea de MDF producirá algo de olor al principio. Ventile bien al principio hasta que el olor desaparezca.
- Limpie la repisa de la chimenea solo con un paño suave. No utilice detergentes para limpiar la repisa de MDF.
- Asegúrese también de no colocar objetos pesados o afilados en la repisa de la chimenea.
- Las superficies de los paneles de MDF son sensibles.
- Igual que todos los demás aparatos eléctricos, debe asegurarse de no exponerlos a la luz solar durante tiempo prolongado. Deben evitarse además las temperaturas ambientales extremadamente altas. También debe evitarse la humedad elevada.

PL: KONSERWACJA

CZYSZCZENIE KOMINKA

- Gzyms kominka z płyty MDF będzie początkowo wydzielać zapach. Postaraj się początkowo o dobre wentrowanie do momentu, aż zapach zniknie.
- Czyść gzyms kominka wyłącznie miękką szmatką. Nie używaj żadnych

środków czyszczących do czyszczenia gzymsu z płyty MDF.

- Nie kładź na gzymsie kominka żadnych ciężkich ani ostrych przedmiotów.
- Panele MDF mają delikatną powierzchnię.
- Podobnie jak w przypadku wszystkich innych urządzeń elektrycznych zwróć uwagę, aby nie były narażone zbyt długo na działanie promieni słonecznych. Ponadto należy unikać ekstremalnie wysokich temperatur w pomieszczeniu. Należy również unikać wysokiej wilgotności powietrza.

EL: ΣΥΝΤΗΡΗΣΗ

ΚΑΘΑΡΙΣΜΟΣ ΤΖΑΚΙΟΥ

- Αρχικά το πλαίσιο του τζακιού από MDF θα αναδίδει μία οσμή. Για αυτό στην αρχή αερίζετε καλά μέχρι η οσμή να εξαλειφθεί.
- Καθαρίζετε το πλαίσιο του τζακιού με ένα μαλακό πανί. Για τον καθαρισμό του πλαισίου MDF μη χρησιμοποιείτε κανένα καθαριστικό.
- Φροντίστε να μην αποθέσετε βαριά ή αιχμηρά αντικείμενα στο πλαίσιο του τζακιού.
- Οι επιφάνειες των πάνελ MDF είναι ευαίσθητες.
- Όπως ισχύει για όλες τις ηλεκτρικές συσκευές, πρέπει να αποφεύγεται η μακρόχρονη έκθεση στην ηλιακή ακτινοβολία. Επίσης πρέπει να αποφεύγονται οι ακραίες υψηλές θερμοκρασίες περιβάλλοντος. Η υψηλή ατμοσφαιρική υγρασία πρέπει επίσης να αποφεύγεται.

Produkt: Kaminmantel MT279A
Modellnummer: MT279A
Vertrieb durch: IN & OUT HOUSE GmbH
Landrat-Kaptain-Str.51
52372 Kreuzau
Deutschland
Mail: info@in-out-house.de

Producto: Repisa de chimenea MT279A
Modelo n°: MT279A
Distribuidor: IN & OUT HOUSE GmbH
Landrat-Kaptain-Str.51
52372 Kreuzau
Alemania
Mail: info@in-out-house.de

Product: Fireplace Mantel MT279A
Model No.: MT279A
Distributor: IN & OUT HOUSE GmbH
Landrat-Kaptain-Str.51
52372 Kreuzau
Germany
Email: info@in-out-house.de

Wyrób: Obudowa Kominka MT279A
Nr modelu: MT279A
Dystrybutor: IN & OUT HOUSE GmbH
Landrat-Kaptain-Str.51
52372 Kreuzau
Niemcy
E-mail: info@in-out-house.de

Prodotto: Cornice per Caminetto MT279A
Modello n: MT279A
Distributore: IN & OUT HOUSE GmbH
Landrat-Kaptain-Str.51
52372 Kreuzau
Germania
E-mail: info@in-out-house.de

Προϊόν: ΠΕΖΟΥΛΙ ΤΖΑΚΙΟΥ MT279A
Αριθμός μοντέλου: MT279A
Διανέμεται από: IN & OUT HOUSE GmbH
Landrat-Kaptain-Str.51
52372 Kreuzau
Γερμανία
E-mail: info@in-out-house.de

Produit : Manteau de Cheminée MT279A
Numéro de modèle : MT279A
Distributeur : IN & OUT HOUSE GmbH
Landrat-Kaptain-Str.51
52372 Kreuzau
Allemagne
E-mail : info@in-out-house.de