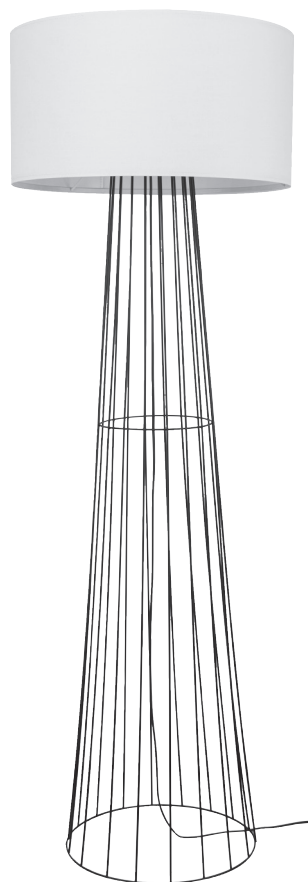




BEDIENUNGSANLEITUNG

STEHLEUCHTE Swan ST54



3 JAHRE
HERSTELLER
GARANTIE

KUNDENSERVICE
☎ 02938 9725-25
www.melitec.de
service@melitec.de
Modell 7520/01/8 ST54



Modell 7520/01/8
ST54

INHALTSVERZEICHNIS

Allgemeine Hinweise	3
Lieferumfang	3
Bestimmungsgemäßer Gebrauch	3
Symbole und Zeichenerklärung	4
Sicherheitshinweise	5
Installationshinweise	6
Bedienungshinweise	6
Leuchtmittelwechsel	8
Hinweise zu dem mitgelieferten LED-Leuchtmittel	8
Fehlererkennung und -beseitigung	9
Reinigungshinweise	9
Technische Daten	10
Entsorgungshinweise	10
Schnellservice	11

Allgemeine Hinweise



Lesen Sie diese Bedienungsanleitung sorgfältig durch. Sie vermeiden dadurch Fehler, die zu einer Funktionsstörung führen könnten.

Bewahren Sie diese Bedienungsanleitung zum späteren Gebrauch auf. Geben Sie bei Weitergabe der Leuchte an Dritte die Bedienungsanleitung mit.

Diese Bedienungsanleitung kann beim Importeur als PDF-Datei angefordert werden.

Lieferumfang

Prüfen Sie den Lieferumfang sofort nach dem Auspacken auf Vollständigkeit und einwandfreien Zustand. Die Abbildung der nummerierten Teile finden Sie auf Seite 7.

- Leuchtenständer **1**
- Unterer Ring des Stoffschirms **2**
- Behang des Stoffschirms **3**
- Oberer Ring des Stoffschirms **4**
- 1x Leuchtmittel LF18-2 **5**
- Bedienungsanleitung
- Garantie-Urkunde

Bestimmungsgemäßer Gebrauch

Die Stehleuchte Swan ST54 (im Folgenden "Leuchte" genannt) ist zur Beleuchtung in trockenen Innenräumen konzipiert.

Die Leuchte darf nicht modifiziert oder technisch verändert werden.

Der Hersteller und der Verkäufer übernehmen keine Haftung für Verletzungen oder Schäden, die Folge eines unsachgemäßen Gebrauchs der Leuchte sind.

Lassen Sie Kinder und Personen deren körperliche, geistige oder sonstige Fähigkeiten eingeschränkt sind und die diese Leuchte nicht sicher bedienen können sowie Unbefugte nicht unbeaufsichtigt an diese Leuchte gelangen.

Symbole und Zeichenerklärung



WARNUNG!

Signalsymbole/-wörter, die beachtet werden müssen. Bei Nichtbeachtung kann es zu schweren Verletzungen, im Extremfall zum Tode kommen.



VORSICHT!

Signalsymbole/-wörter, die zum sicheren Betrieb der Leuchte beachtet werden müssen. Bei Nichtbeachtung kann es zu Verletzungen kommen.

Hinweis!

Signalwörter, die bei der Handhabung der Leuchte beachtet werden müssen. Bei Nichtbeachtung kann es zu Sachschäden kommen.



Konformitätserklärung

Mit diesem Symbol gekennzeichnete Produkte erfüllen alle anzuwendenden Gemeinschaftsvorschriften des Europäischen Wirtschaftsraums. Die Konformitätserklärung kann beim Importeur angefordert werden.



Schutzklasse II (gesamtes System)

Schutzisoliert



Nur für Innen

Nur für die Verwendung in trockenen Innenräumen geeignet.

Sicherheitshinweise



WARNUNG!

Erstickungsgefahr!

Bei Verpackungs- und Schutzfolien besteht Erstickungsgefahr.

- Halten Sie Verpackungs- und Schutzfolien von Kindern fern.



VORSICHT!

Verletzungsgefahr!

Bei Missachtung der Sicherheitshinweise besteht Verletzungsgefahr. Ein sicherer Betrieb dieser Leuchte ist nur gewährleistet, wenn die folgenden Anweisungen beachtet werden.

- Verwenden Sie die Leuchte nur im Wohnbereich (nicht in Feuchträumen) und ihrer Bauart entsprechend.
- Diese Leuchte entspricht der Schutzklasse II und ist nur für den Anschluss an 230 V~, 50 Hz zugelassen.
- Modifizieren oder verändern Sie die Leuchte nicht.
- Trennen Sie die Leuchte sofort vom Netz, wenn diese beschädigt oder defekt ist: Sie darf nicht weiter betrieben werden.
- Die Anschlussleitung kann nicht ausgetauscht werden. Entsorgen Sie die Leuchte wenn die äußere, flexible Anschlussleitung der Leuchte beschädigt ist.
- Trennen Sie die Leuchte vor einem Leuchtmittelwechsel und der Reinigung durch Ziehen des Netzsteckers vom Netz.
- Wechseln Sie defekte Leuchtmittel sofort aus (im abgekühlten Zustand).
- Sorgen Sie dafür, dass immer der richtige Lampentyp eingesetzt und die max. Lampenleistung von 28 W nicht überschritten wird. Beachten Sie das Etikett bei der Fassung.

Installationshinweise



WARNUNG!

Stromschlag- und Kurzschlussgefahr!

Beschädigungen der Leuchte können einen Stromschlag oder Kurzschluss verursachen.

- Nehmen Sie die Leuchte nicht in Betrieb, wenn sie beschädigt ist.



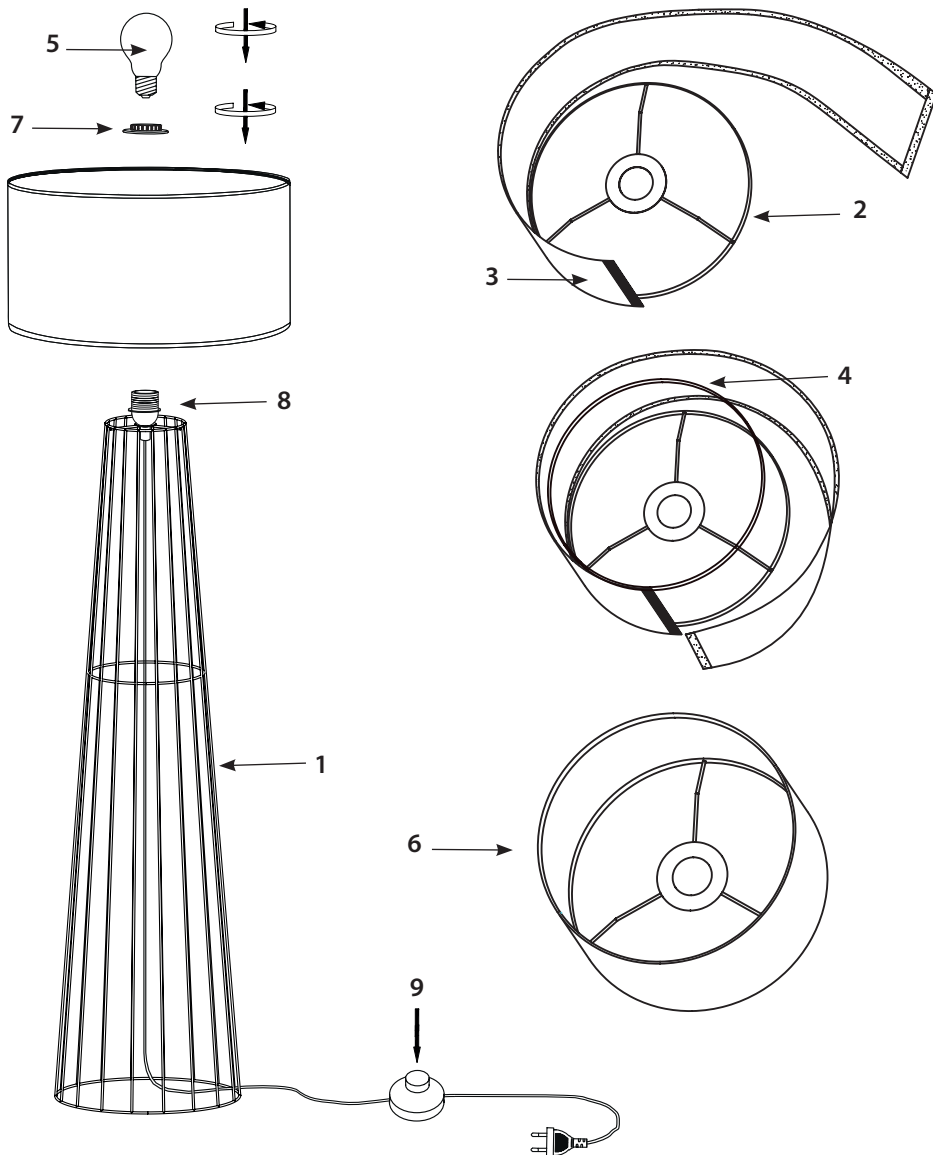
VORSICHT!

Stolpergefahr!

Personen können über die Leuchtenleitung stolpern und sie beschädigen.

- Legen Sie die Leuchtenleitung so, dass keine Personen darüber stolpern können / sie nicht geknickt oder anderweitig beschädigt wird.

1. Stellen Sie den Leuchtenständer **1** auf eine stabile, ebene Fläche.
2. Drehen Sie die Überwurfmutter **7** gegen den Uhrzeigersinn von der Fassung **8** ab.
3. Legen Sie den unteren Ring **2** mit der Aufschrift „TOP“ nach oben auf eine saubere, ebene Fläche.
4. Wickeln Sie den Behang **3** halb auf den unteren Ring.
5. Setzen Sie den oberen Ring **4** entsprechend dem unteren Ring auf den Behang.
6. Schließen Sie den Behang.
7. Setzen Sie den zusammengesetzten Stoffschirm **6** auf die Fassung auf.
8. Setzen Sie die Überwurfmutter auf die Fassung und schrauben Sie sie im Uhrzeigersinn fest.
9. Positionieren Sie die Leuchte auf einer stabilen, waagerechten Fläche.
10. Setzen Sie das Leuchtmittel **5** in die Fassung ein und drehen Sie es im Uhrzeigersinn fest.
10. Schließen Sie die Leuchte an einer ordnungsgemäß installierten Steckdose an.
11. Prüfen Sie die Funktion der Leuchte durch Betätigen des Fußschalters **9**.



Bedienungshinweise

Schalten Sie die Leuchte durch Betätigen des Fußschalters ein und aus.

Leuchtmittelwechsel



VORSICHT!

Verbrennungsgefahr!

Bei Betrieb der Leuchte können im Bereich des Leuchtmittels hohe Temperaturen auftreten. Es besteht Verbrennungsgefahr!

- Schalten Sie die Leuchte für eventuelle Arbeiten aus und lassen Sie diese abkühlen.

Verwenden Sie nur Leuchtmittel gemäß der Angabe in den „Technischen Daten“ dieser Anleitung.

1. Ziehen Sie den Netzstecker, um die Leuchte vom Stromkreis zu trennen.
 2. Warten Sie, bis sich das Leuchtmittel abgekühlt hat.
 3. Wechseln Sie das Leuchtmittel.
- Sie können das Leuchtmittel einfach von der Oberseite aus erreichen.
4. Schließen Sie die Leuchte an einer Steckdose an.
 5. Kontrollieren Sie die Funktion der Leuchte.

Hinweise zu dem mitgelieferten LED-Leuchtmittel

Das mit dieser Leuchte gelieferte LED-Leuchtmittel der Energieeffizienzklasse E hat eine sehr hohe Lebensdauer. Das LED-Leuchtmittel ist nicht dimmbar.

Fehlererkennung und -beseitigung

Fehler	Mögliche Ursachen	Fehlerbehebung
Das Leuchtmittel funktioniert nicht.	Ist das Leuchtmittel korrekt eingesetzt?	Prüfen Sie den korrekten Sitz des Leuchtmittels.
	Ist das Leuchtmittel defekt?	Ersetzen Sie das defekte Leuchtmittel.
Die Leuchte funktioniert gar nicht.	Ist die Leuchte korrekt angeschlossen?	Prüfen Sie den Sitz des Steckers in der Steckdose
	Ist die verwendete Steckdose in Ordnung?	Prüfen Sie, ob die verwendete Steckdose ordnungsgemäß funktioniert, z.B. mit einer anderen Leuchte.

Reinigungshinweise



Stromschlag- und Kurzschlussgefahr!

In die Leuchte eingedrungenes Wasser kann einen Stromschlag oder Kurzschluss verursachen.

- Ziehen Sie den Stecker aus der Steckdose und lassen Sie die Leuchte abkühlen, bevor Sie diese reinigen.
- Es darf keine Feuchtigkeit in die Leuchte oder an stromführende Teile gelangen.

Hinweis!

Beschädigungsgefahr!

Die Oberfläche der Leuchte kann durch scheuernde / ätzende oder lösungsmittelhaltige Reinigungsmittel beschädigt werden.

- Verwenden Sie kein scheuernden, ätzenden oder lösungsmittelhaltig Reinigungsmittel.
- Verwenden Sie zur Reinigung ein trockenes, weiches Tuch.
- Entfernen Sie hartnäckige Flecken mit einem leicht feuchten Tuch, ggf. unter Verwendung eines neutralen Reinigers.

Technische Daten

Spannung:	230 V~, 50 Hz
Leuchtmittel:	1 x max. 46 W, E27
Schutzklasse:	Schutzklasse II (gesamtes System) Schutzisoliert
Anschlussleitung:	ca. 2 m mit Fußschalter und Euro-Flachstecker

Entsorgungshinweise



Bei mit dem abgebildeten Symbol versehenen Elektrogeräten sind Sie gesetzlich verpflichtet, diese dem ordnungsgemäßen und umweltverträglichen Recycling zuzuführen. **Sie dürfen auf keinen Fall mit dem Hausmüll entsorgt werden.** Nur so ist gewährleistet, dass enthaltene wertvolle Rohstoffe umweltschonend wiedergewonnen und dem Wertstoffkreislauf zugeführt werden, bzw. keine schädlichen Inhaltsstoffe in die Umwelt gelangen und gesundheitsschädigende Wirkungen auf Menschen, Tiere und Pflanzen haben.

Unter anderem bei den folgenden Stellen können Sie Altgeräte unentgeltlich zurückgeben:

- Kommunale Sammelstellen
- Große Elektrofachhändler (mehr als 400 m² Verkaufsfläche)
- Große Lebensmittelhändler (mehr als 800 m² Verkaufsfläche), welche auch Elektroprodukte verkaufen

Bei den bezeichneten Elektro-/ Lebensmittelhändlern ist bei Kauf eines Elektrogeräts die unentgeltliche Rückgabe eines Altgeräts gleicher Art und gleicher Funktion möglich. Die unentgeltliche Abgabe von jeweils bis zu 3 Altgeräten gleicher Geräteart mit einer Kantenlänge bis 25 cm ist dort jederzeit möglich, ohne dass dies an einen Kauf gebunden ist.

Im Fernabsatzhandel beschränkt sich die Möglichkeit einer unentgeltlichen Abholung bei Erwerb eines Neugeräts auf Wärmeüberträger, Bildschirmgeräte und Großgeräte, die mindestens eine Außenkante mit einer Länge von mehr als 50 cm besitzen **und die Lagerfläche des Vertreibers > 400m² ist.** Der Vertreiber hat den Verbraucher bei Abschluss des Kaufvertrags bezüglich einer entsprechenden Rückgabeabsicht zu befragen. MeLiTec hat sich für die Rücknahme von Altgeräten dem Lightcycle-Sammelsystem angeschlossen. Die nächstgelegene Sammelstelle finden Sie im Internet unter der folgenden Adresse: <https://www.lightcycle.de/verbraucher/sammelstellensuche>.



Führen Sie Verpackung sortenrein dem Recycling zu.
Informationen zur korrekten Entsorgung von Altgeräten, Akkus und
Verpackungsmaterialien erhalten Sie bei Ihrem kommunalen Entsorger
oder im Internet, z. B. unter www.melitec.de/service/recycling.

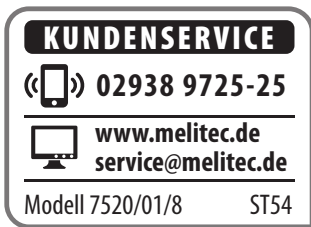
Schnellservice

Für dieses Produkt bieten wir einen Sonderservice!

Wenn Sie ein Problem mit der Leuchte haben, rufen Sie uns an, senden eine E-Mail oder nutzen das Kontaktformular auf unserer Internetseite. Oft können wir Ihnen schnell und unkompliziert helfen, um kleine Fehler zu beheben.

Halten Sie für Rückfragen die folgenden Daten bereit:

	Modell 7520/01/8	ST54
Tel.:	02938 9725-25	
	Mo.- Fr. von 8:00 bis 20:00 Uhr	
Fax:	02938 9725-29	
E-Mail:	service@melitec.de	
Internet:	www.melitec.de	
Adresse:	MeLiTec GmbH Leuchtenservice Oesterweg 20 59469 Ense Deutschland	



© Copyright

Nachdruck oder Vervielfältigung (auch auszugsweise)
nur mit Genehmigung der:

MeLiTec GmbH
Oesterweg 22
59469 Ense
Deutschland

2022

Diese Druckschrift, einschließlich aller ihrer Teile,
ist urheberrechtlich geschützt.

Jede Verwertung außerhalb der engen Grenzen
des Urheberrechtes ist ohne Zustimmung der
MeLiTec GmbH unzulässig und strafbar.

Das gilt insbesondere für Vervielfältigungen,
Übersetzungen, Mikroverfilmungen und die
Einspeisung und Verarbeitung in elektronischen
Systemen.

Importiert durch:

MeLiTec GmbH
Oesterweg 22
59469 Ense
Deutschland

ST54-DE/MLT-080822-4/5