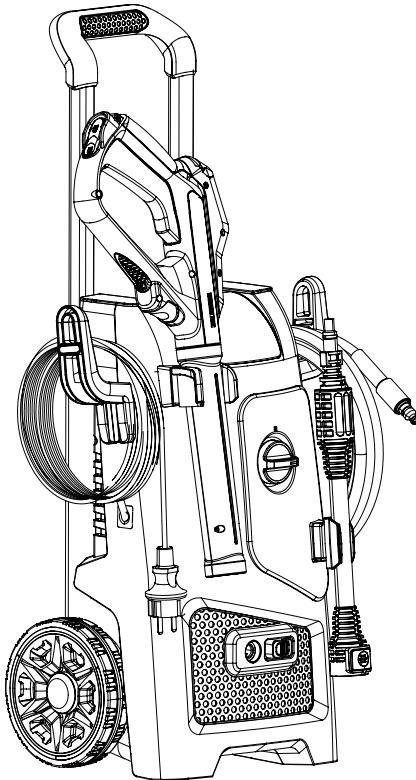


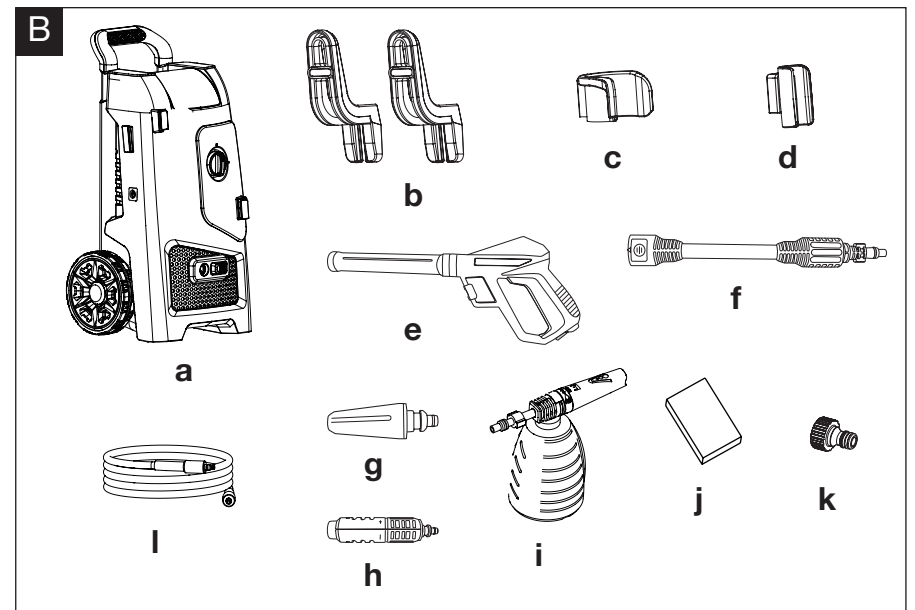
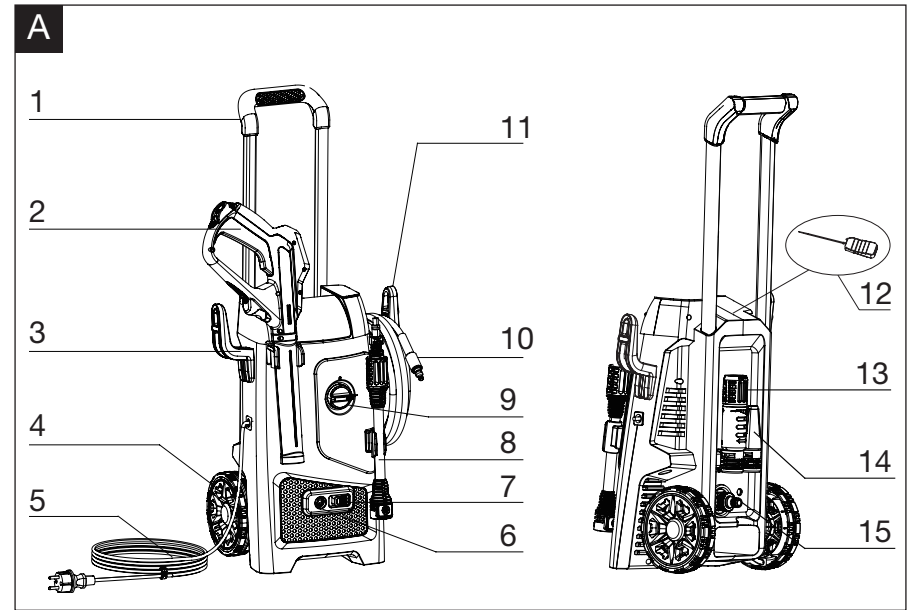
DE

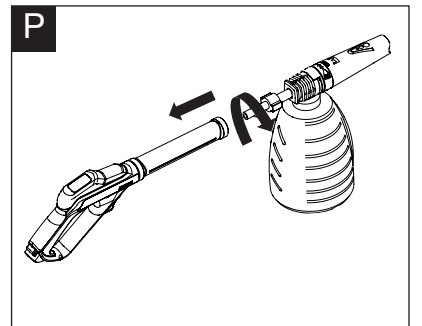
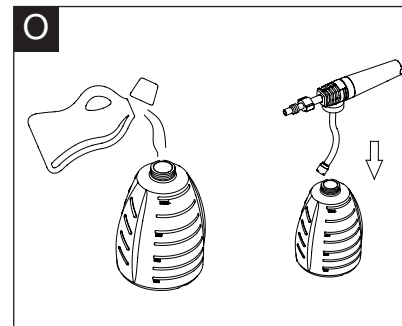
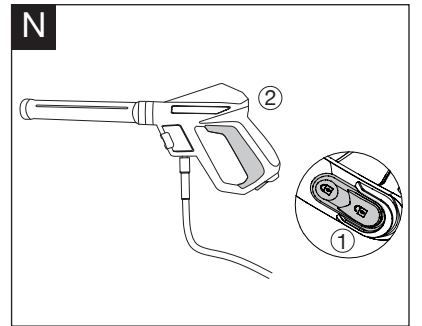
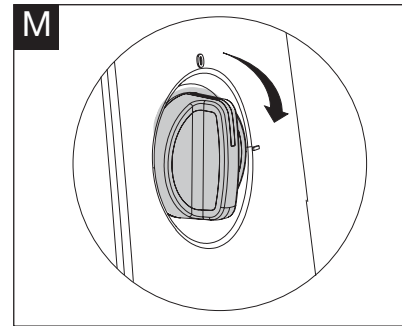
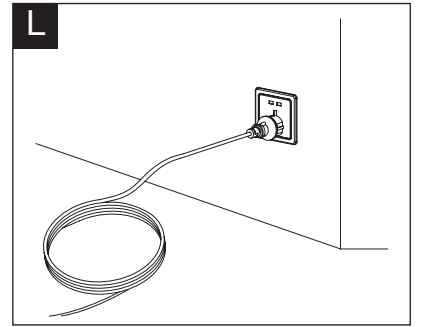
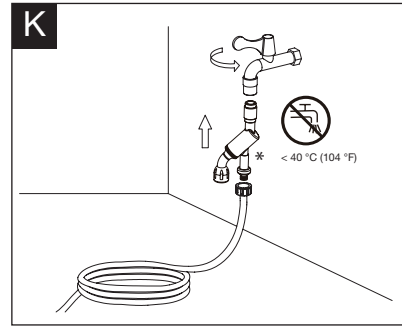
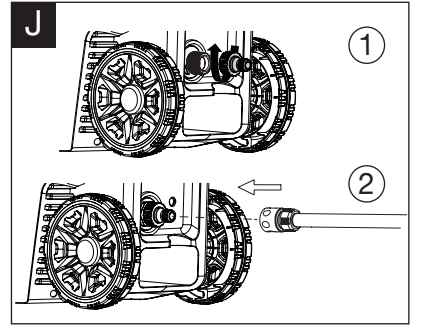
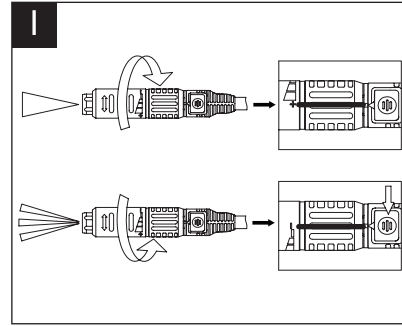
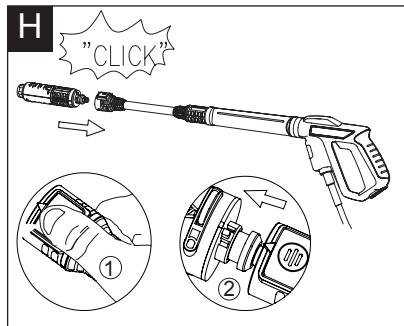
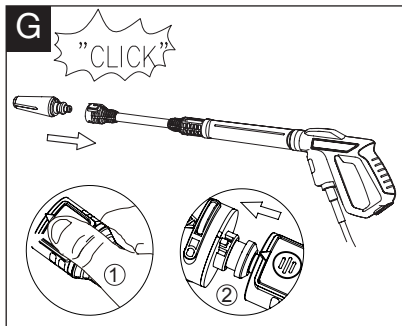
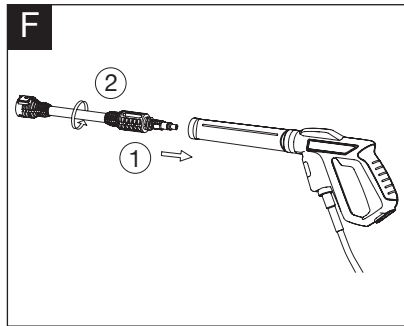
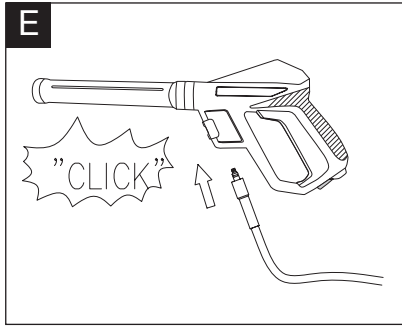
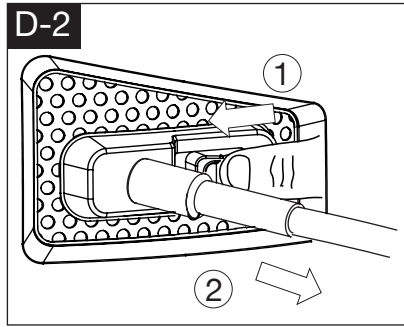
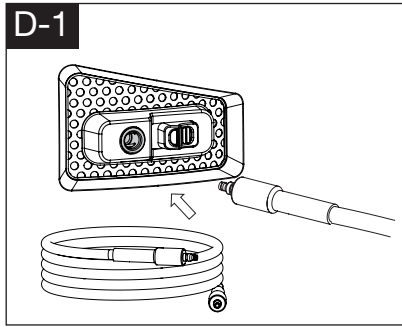
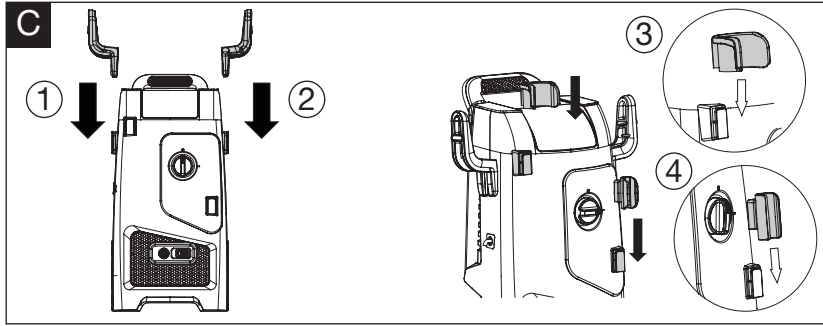
2000W HOCHDRUCKREINIGER
ORIGINAL BETRIEBSANLEITUNG

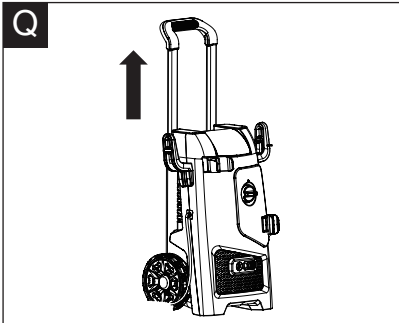


**LESEN UND VERSTEHEN SIE DIE
BEDIENUNGSANLEITUNG**

Bewahren Sie alle Warnhinweise und Anweisungen
zum Nachlesen auf.







YARD FORCE

EW U13B ORIGINAL BETRIEBSANLEITUNG

INHALTSVERZEICHNIS

Bestimmungsgemäßer Gebrauch	07
Sicherheit	07
Warnsymbole	15
Technische Daten	18
Gerätebeschreibung	20
Reiniger montieren	21
Bedienung	22
Reinigung und Pflege	27
Fehlersuche	29
Konformitätserklärung	31

BESTIMMUNGSGEMÄSSER GEBRAUCH

Der Reiniger ist ausschließlich für die Reinigung von Fassaden, Terrassen, Gehwegen, Gartengeräten, Maschinen, Fahrzeugen, Werkzeugen usw. konzipiert. Er ist ausschließlich für den Privatgebrauch bestimmt und nicht für den gewerblichen Bereich geeignet. Verwenden Sie den Reiniger nur wie in dieser Bedienungsanleitung beschrieben. Jede andere Verwendung gilt als nicht bestimmungsgemäß und kann zu Sachschäden oder sogar zu Personenschäden führen. Der Reiniger ist kein Kinderspielzeug.

SICHERHEIT

Sicherheitshinweise

WARNUNG!

Stromschlaggefahr!

Fehlerhafte Elektroinstallation oder zu hohe Netzspannung können zu elektrischem Stromschlag führen.

- Der Netzanschluss muss von einem erfahrenen Elektriker vorgenommen werden und die Anforderungen von IEC 60364-1 erfüllen.
- Es wird empfohlen, dass die Stromversorgung für diesen Reiniger entweder über einen Fehlerstromschutzschalter erfolgt, der die Energiezufuhr unterbricht, sobald der Ableitstrom zur Erde 30 mA für 30 ms überschreitet, oder über einen Erdungsprüfer verfügt.
- Schließen Sie den Reiniger nur an, wenn die Netzspannung der Steckdose mit der Angabe auf dem Typenschild übereinstimmt.
- Schließen Sie den Reiniger nur an eine gut zugängliche Steckdose an, damit Sie den Reiniger bei einem

SICHERHEIT

- Störfall schnell vom Stromnetz trennen können.
- Betreiben Sie den Reiniger nicht, wenn er sichtbare Schäden aufweist oder das Netzkabel bzw. der Netzstecker defekt ist.
 - Wenn das Netzkabel des Reinigers beschädigt ist, muss es durch den Hersteller oder seinen Kundendienst oder eine ähnlich qualifizierte Person ersetzt werden, um Gefährdungen zu vermeiden.
 - Öffnen Sie das Gehäuse nicht, sondern überlassen Sie die Reparatur Fachkräften. Wenden Sie sich dazu an eine Fachwerkstatt. Bei eigenständig durchgeführten Reparaturen, unsachgemäßem Anschluss oder falscher Bedienung sind Haftungs- und Garantieansprüche ausgeschlossen.
 - Bei Reparaturen dürfen nur Teile verwendet werden, die den ursprünglichen Gerätedaten entsprechen. In diesem Reiniger befinden sich elektrische und mechanische Teile, die zum Schutz gegen Gefahrenquellen unerlässlich sind.
 - Betreiben Sie den Reiniger nicht mit einer externen Zeitschaltuhr oder einem separaten Fernwirksystem.
 - Tauchen Sie weder den Reiniger noch Netzkabel oder Netzstecker in Wasser oder andere Flüssigkeiten.
 - Fassen Sie den Netzstecker niemals mit feuchten Händen an.
 - Ziehen Sie den Netzstecker nie am Netzkabel aus der Steckdose, sondern fassen Sie immer den Netzstecker an.
 - Verwenden Sie das Netzkabel nie als Tragegriff.
 - Halten Sie den Reiniger, den Netzstecker und das Netzkabel von offenem Feuer und heißen Flächen fern.

SICHERHEIT

- Verlegen Sie das Netzkabel so, dass es nicht zur Stolperfalle wird.
- Knicken Sie das Netzkabel nicht und legen Sie es nicht über scharfe Kanten.
- Lagern Sie den Reiniger nie so, dass er in eine Wanne oder in ein Waschbecken fallen kann.
- Greifen Sie niemals nach einem Elektrogerät, wenn es ins Wasser gefallen ist. Ziehen Sie in einem solchen Fall sofort den Netzstecker aus der Steckdose.
- Sorgen Sie dafür, dass Kinder keine Gegenstände in den Reiniger hineinstecken.
- Wenn Sie den Reiniger nicht benutzen, ihn reinigen, Teile wechseln oder wenn eine Störung auftritt, schalten Sie den Reiniger immer aus und ziehen Sie den Netzstecker aus der Steckdose.
- Hinweis! Bei widrigen Bedingungen des elektrischen Versorgungsnetzes können beim Start des Geräts kurzzeitig Spannungsabfälle auftreten. Dies kann andere Geräte beeinflussen (z. B. das Flackern einer Lampe). Bei einer Impedanz z_{max} des Netzes von unter 0,445 Ohm sind solche Störungen nicht zu erwarten. (Bitte wenden Sie sich bei Bedarf an Ihren örtlichen Energieversorger, um weitere Informationen zu erhalten.)

WARNUNG!

Gefahren für Kinder und Personen mit verringerten physischen, sensorischen oder mentalen Fähigkeiten (beispielsweise teilweise Behinderte, ältere Personen mit Einschränkung ihrer physischen und mentalen

SICHERHEIT

Fähigkeiten) oder Mangel an Erfahrung und Wissen (beispielsweise ältere Kinder).

- Dieser Reiniger kann von Personen mit verringerten physischen, sensorischen oder mentalen Fähigkeiten oder Mangel an Erfahrung und Wissen benutzt werden, wenn sie beaufsichtigt werden oder bezüglich des sicheren Gebrauchs des Reinigers unterwiesen wurden und die daraus resultierenden Gefahren verstehen.
- Dieser Reiniger darf von Kindern nicht benutzt werden. Kinder sind zu beaufsichtigen, um sicherzustellen, dass sie nicht mit dem Gerät spielen.
- Lassen Sie den Reiniger während des Betriebs nicht unbeaufsichtigt.
- Lassen Sie Kinder nicht mit der Verpackungsfolie spielen. Kinder können sich beim Spielen darin verfangen und ersticken.
- Lassen Sie Kinder nicht mit dem Reiniger spielen. Kinder können Kleinteile verschlucken und daran ersticken.

WARNUNG!

Explosionsgefahr!

Versprühen von brennbaren Flüssigkeiten kann eine Explosion verursachen.

- Versprühen Sie keine brennbaren Flüssigkeiten und verwenden Sie den Reiniger nicht in explosionsgefährdeten Bereichen.

WARNUNG!**Stromschlaggefahr!**

Ungeeignete Verlängerungskabel können gefährlich sein und zu einem Stromschlag führen.

- Wenn ein Verlängerungskabel verwendet wird, müssen Netzstecker und Kupplung wasserdicht sein und dürfen nicht im Wasser liegen. Netzstecker und Kupplung müssen die Kennzeichnung IP44 tragen. Verwenden Sie eine Kabeltrommel, die die Steckdose mindestens 60 mm über dem Boden hält.

WARNUNG!**Verletzungsgefahr!**

Hochdruckstrahlen können bei unsachgemäßem Gebrauch gefährlich sein.

- Richten Sie den Hochdruckstrahl nicht auf Personen, aktive elektrische Ausrüstung oder auf den Reiniger selbst.
- Verwenden Sie den Reiniger nicht in Reichweite von anderen Personen, es sein denn, sie tragen Schutzkleidung.
- Richten Sie den Hochdruckstrahl nicht auf sich selbst oder andere Personen, um Kleidung oder Schuhwerk zu reinigen.
- Machen Sie sich vor der ersten Inbetriebnahme mit den Bedienelementen und Sicherheitsfunktionen des Reinigers und der Sprühpistole vertraut.
- Tragen Sie beim Betrieb des Reinigers geeignete persönliche Schutzausrüstung (PSA), wie z. B. Sicherheitsschuhe, Schutzhandschuhe, Schutzhelme

mit Visier, Gehörschutz usw.

- Berprüfen Sie vor Beginn jeglicher Reinigungsarbeiten den Arbeitsbereich auf Gegenstände, die eine Gefahr darstellen können. Entfernen Sie alle Gegenstände aus dem Arbeitsbereich, über die Sie stolpern könnten, wie Spielzeug oder Gartenmöbel.
- Achten Sie auf einen sicheren Stand, besonders wegen des möglichen Rücksto.es beim Betätigen des Auslösers der Sprühpistole.
- Seien Sie besonders vorsichtig bei der Reinigung von Reifen. Fahrzeugreifen und Reifenventile können beschädigt werden oder platzen, wenn sie unsachgemäß behandelt werden. Erste Anzeichen von Schäden sind Verfärbungen auf den Reifen. Beschädigte Fahrzeugreifen und Reifenventile stellen eine lebensbedrohliche Gefahr dar. Halten Sie den Hochdruckstrahl in einem Abstand von mindestens 30 cm!
- Der Reiniger darf nicht von Kindern oder nicht unterwiesenen Personen betrieben werden.

WARNUNG!**Verletzungsgefahr!**

Auch wenn Sie diesen Reiniger vorschriftsgemäß betreiben, bleiben immer Restrisiken bestehen. Folgende Gefahren können im Zusammenhang mit der Bauweise und Ausführung dieses Reinigers auftreten:

- - Gesundheitsschäden durch Hand-Arm-Schwingungen, wenn Sie den Reiniger über einen längeren Zeitraum betreiben, ihn nicht ordnungsgemäß

SICHERHEIT

- führen oder warten.
- - Augenverletzungen durch vom Hochdruckstrahl weggeschleuderte Teile oder Schmutzpartikel. Tragen Sie bei der Arbeit mit dem Reiniger immer einen geeigneten Augenschutz.
 - - Verletzungen der Haut durch versehentliches Auftreffen des Hochdruckstrahls oder weggeschleudertes Teile und Schmutzpartikel. Tragen Sie bei der Arbeit mit dem Reiniger immer geeignete Schutzausrüstung, -kleidung und festes Schuhwerk.
 - - Gehörschäden durch Lärmbelastung. Tragen Sie beim Arbeiten mit dem Reiniger einen geeigneten Hörschutz, um Schäden am Gehörsinn zu verhindern.
 - - Das Gerät ist mit einem Druckschalter ausgestattet. Der Schwellenwert liegt unterhalb des zulässigen Maximaldrucks. Wird die Sprühpistole geschlossen, so steigt der Innendruck rasch an und der Druckschalter schaltet die Maschine aus. Ein Öffnen der Sprühpistole führt zu Druckabfall und Wiedereinschalten des Motors.

HINWEIS!

Beschädigungsgefahr!

Unsachgemäßer Umgang mit dem Reiniger kann zu Beschädigungen des Reinigers führen.


- Benutzen Sie den Reiniger nicht, wenn eine Anschlussleitung oder wichtige Teile des Reinigers beschädigt sind, z. B. Sicherheitseinrichtungen, Hochdruckschläuche, Sprühpistole usw.
- Hochdruckschläuche, Armaturen und Kupplungen

SICHERHEIT

- sind wichtig für die Gerätesicherheit. Verwenden Sie nur vom Hersteller empfohlene Hochdruckschläuche, Armaturen und Kupplungen.
- Verwenden Sie zur Sicherstellung der Gerätesicherheit nur Originalersatzteile vom Hersteller oder vom Hersteller freigegebene Ersatzteile.
 - Dieser Reiniger wurde für die Verwendung der vom Hersteller gelieferten oder empfohlenen Reinigungsmittel entwickelt. Die Verwendung von anderen Reinigungsmitteln oder Chemikalien kann die Sicherheit des Reinigers beeinträchtigen.
 - Stellen Sie den Reiniger auf einer ebenen, stabilen Oberfläche auf. Betreiben Sie ihn immer nur stehend, niemals liegend.

Sicherheitssymbole

In dieser Anleitung werden verschiedene Symbole verwendet, die Sie auf mögliche Gefahren hinweisen sollen. Es ist wichtig, dass Sie die Sicherheitssymbole kennen und die zugehörigen Erklärungen verstanden haben. Die Warnhinweise selbst vermeiden keine Gefahren und können angemessene Verfahren zur Unfallverhütung nicht ersetzen.

 **WARNUNG** : Lesen Sie vor Benutzung dieses Geräts unbedingt alle Sicherheitshinweise in dieser Bedienungsanleitung und studieren Sie auch die Sicherheitssymbole für „**GEFAHR**“, „**WARNUNG**“ und „**ACHTUNG**“. Wenn die nachfolgenden Anweisungen nicht beachtet werden, besteht die Gefahr eines Stromschlags, Brands und/oder die Gefahr schwerer Verletzungen.

SICHERHEITSSYMBOLE : Indicate **GEFAHR**, **WARNUNG**, oder **ACHTUNG**. Können zusammen mit anderen Symbolen oder Bildzeichen verwendet werden.

Bedeutung der symbole

Die folgende Tabelle zeigt und beschreibt Sicherheitssymbole, die auf diesem Gerät erscheinen können. Bitte lesen und befolgen Sie alle Anweisungen in der Bedienungsanleitung, bevor Sie versuchen, das Gerät zu bedienen.



Achtung! Vor Inbetriebnahme Bedienungsanleitung lesen!



Dieses Symbol weist darauf hin, dass Sie den Netzstecker sofort von der Stromversorgung trennen müssen, wenn das Kabel verdreht oder verknotet ist, es zertrennt wurde oder für den Fall, dass der Reiniger – auch für kurze Zeit – unbeaufsichtigt gelassen wird.



Dieses Symbol weist darauf hin, dass Sie den Hochdruckstrahl niemals auf Personen, Tiere, den Reiniger oder die elektrischen Komponenten richten dürfen.



Dieses Symbol weist darauf hin, dass der Reiniger nicht direkt an das Trinkwassernetz angeschlossen werden darf. Falls erforderlich, verwenden Sie ihn nur mit einem Wasser-Rückflussverhinderer oder einem nach IEC 61770 zugelassenen Zulaufschlauchset.



Dieses Symbol weist auf die Lautstärke des Reinigers während des Betriebs hin.

WARNSYMBOL



Mit diesem Symbol gekennzeichnete Geräte entsprechen der Schutzklasse II.



Konformitätserklärung (siehe Kapitel „Konformitätserklärung“): Mit diesem Symbol gekennzeichnete Produkte erfüllen alle anzuwendenden Gemeinschaftsvorschriften des Europäischen Wirtschaftsraums.

TECHNISCHE DATEN

Modell		EW U13B
Leistungsaufnahme		2000W
Betriebsdruck: max. Druck		13,5 MPa (135 bar)
Nennndruck		9 MPa (90 bar)
Eingangsdruck/-temperatur max.		0,6 MPa (6 bar) / 40 °C
Schallleistungspegel		$L_{wA} = 93,48 \text{ dB(A)}$ (uncertainty $K_{wA} : 2,15 \text{ dB(A)}$)
Garantierter Schallleistungspegel		$L_{wA} = 98 \text{ dB(A)}$
Schalldruckpegel		$L_{pA} = 80,3 \text{ dB(A)}$
Schwingungsemissionswert		
Vario-Druckdüse		$< 2,5 \text{ m/s}^2$
Turbodüse		$< 2,5 \text{ m/s}^2$
Wasserverbrauch		7,5 l/min
Schutzart	IPX5	IPX5
Schutzklasse		II
Gewicht		
ohne Zubehör		xx,x kg
inkl. Zubehör		xx,x kg
Spezifikation Motor		Einphasen-Wechselstrommotor, 230 V~/50 Hz

Die Werte für die Schall- und Schwingungsemissionen wurden nach EN 60335-2-79:2012 ermittelt.

GERÄTEBESCHREIBUNG

Teileliste (Abb. A)

1. Handgriff (höhenverstellbar)
2. Sprühpistole
3. Halter für Netzkabel
4. Rad
5. Hauptkordel
6. Wasserablauf
7. Knopf zum Lösen der Schlauchschelle
8. Sprühdüse
9. Ein-/Ausschalter
10. Schlauch
11. Halter
12. Nadel
13. Vario Druckdüse
14. Turbodüse
15. Kupplungselement für Wasseranschluss

Prüfen Sie die mitgelieferten Teile (Abb. B)

Packen Sie das Gerät vorsichtig aus und prüfen Sie, ob die folgenden Teile komplett vorhanden sind:

- a. Hochdruckreiniger
- b. Halter x2
- c. Sprühpistolenhalterung
- d. Halter für Verlängerungslanze
- e. Sprühpistole
- f. Sprühdüse
- g. Turbodüse
- h. Vario Druckdüse
- i. Reinigungsmittelbehälter
- j. Benutzerhandbuch
- k. Kupplungselement für Wasseranschluss
- l. Schlauch

REINIGER MONTIEREN

Montage des Zubehörs

1. Montieren Sie die 2 Haken auf der linken Seite des Gehäuses. (Beide Seiten)
2. Bringen Sie den Pistolenhalter am vorderen Gehäuse an.
3. Bringen Sie die Verlängerungslanze an der vorderen Zierblende an.

WARNUNG!

Verletzungsgefahr!

Der Reiniger könnte unbeabsichtigt eingeschaltet werden und Verletzungen verursachen.

- Stellen Sie sicher, dass der Reiniger vom Stromnetz getrennt ist, bevor Sie den Reiniger montieren.

WARNUNG!

Gesundheitsgefahr!

Der Reiniger darf nicht direkt an das Trinkwassernetz angeschlossen werden, weil der Rückfluss des Wassers das Trinkwasser gefährden kann.

- Verwenden Sie einen Wasser-Rückflussverhinderer oder ein nach IEC 61770 zugelassenes Zulaufschlauchset.
 - Die Reinigung von Fahrzeugmotoren und anderer mit Öl und diversen Schmierstoffen verunreinigter Gegenstände ist nur auf solche Flächen zulässig, von denen das Abwasser über einen Ölabscheider abgeleitet wird.
 - Wasser, das durch den Rückflussverhinderer geflossen ist, gilt als nicht trinkbar.
1. Stecken Sie den Hochdruckschlauch in den Anschluss am Hochdruckreiniger. **(Fig. D-1)**
- To detach the hose, Push the button to the left, and then pull out the hose. **(Fig. D-2)**
 2. Stecken Sie die Steckverbindung des Hochdruckschlauches in den Anschluss am Griff der Sprühpistole. **(Abb. E)**
 3. Stecken Sie eine beliebige Reinigungsdüse auf die Sprühpistole, siehe Kapitel „Reinigungsaufsätze verwenden“.
 4. Verbinden Sie einen Wasserzulaufschlauch mit einer Schnellverschlusskupplung (nicht im Lieferumfang enthalten) mit dem Schraubanschluss für den Wasserzulaufschlauch. Die Wassertemperatur darf maximal 40 °C betragen. **(Abb. K)**
 5. Stecken Sie den Netzstecker in eine ordnungsgemäß installierte Schutzkontakt-Steckdose mit einer Wechselspannung gemäß Typenschild des Reinigers. **(Abb. L)**

Reiniger starten

HINWEIS!

Beschädigungsgefahr!

Unsachgemäßer Umgang mit dem Reiniger kann zu Beschädigungen des Reinigers führen.

- Machen Sie sich vor der Inbetriebnahme des Reinigers mit allen Bedienelementen vertraut. Stellen Sie vor jedem Gebrauch sicher, dass der Reiniger funktionsfähig ist.
- Stellen Sie sicher, dass alle Teile des Reinigers sicher angeschlossen sind.
- Stellen Sie sicher, dass der Wasseranschluss und der Hochdruckschlauch dicht sind.

HINWEIS!

Beschädigungsgefahr!

Die Verwendung des Reinigers ohne Wasser kann zu Beschädigungen des Reinigers führen.

- Betreiben Sie den Reiniger niemals ohne Wasser, da ein Trockenlauf die Pumpe beschädigen kann. Verwenden Sie einen Wasserfilter, wenn das Zulaufwasser verunreinigt ist.
1. Drehen Sie den Wasserhahn für den Wasserzulauf vollständig auf.
 2. Um den Reiniger einzuschalten, stellen Sie den Ein-/Ausschalter auf ON. Die Hochdruckpumpe beginnt zu laufen. **(Abb. M)**
 3. Entriegeln Sie die Sicherheitssperre der Sprühpistole, indem Sie nach unten drücken. Drücken Sie den Auslöser, bis ein stetiger Wasserstrahl abgegeben wird. Lassen Sie den Auslöser dann los. **(Abb. N)**
 4. Um mit den Reinigungsarbeiten zu beginnen, halten Sie die Sprühpistole mit beiden Händen fest und drücken Sie den Auslöser erneut.

Reiniger stoppen

1. Lassen Sie den Auslöser los. Die Hochdruckpumpe stoppt sofort.
2. Stellen Sie den Ein-/Ausschalter auf OFF.
3. Schließen Sie den Wasserhahn für den Wasserzulauf.
4. Drücken Sie den Auslöser, bis der im Reiniger vorhandene Druck abgebaut ist.
5. Verriegeln Sie den Auslöser, indem Sie auf der Sicherheitssperre nach unten drücken.

Handgriff verstellen (Abb. Q)

Der Handgriff lässt sich in zwei Positionen verstellen. Der Reiniger wird mit abgesenktem Handgriff ausgeliefert.

1. Drücken Sie den Knopf für die Höhenverstellung und ziehen Sie den Handgriff bis zum Einrasten nach oben. In dieser Position kann der Reiniger verwendet und leicht bewegt werden.

2. Drücken Sie zum Absenken des Handgriffs erneut den Knopf und schieben Sie den Handgriff bis zum Einrasten nach unten

Reiniger mit Selbstansaugung verwenden

Alternativ können Sie den Reiniger auch aus einem offenen Reservoir (Regentonne, Brauchwassertank) versorgen.

Um die Pumpe vor Fremdkörper zu schützen, verwenden Sie einen Ansaugschlauch mit geeignetem Saugkorb. Wir empfehlen, einen qualitativ hochwertigen Saugschlauch aus verstärktem Material, dessen Durchmesser mindestens 13 mm und Länge maximal 3 m beträgt, zu verwenden. Beste Ergebnisse erreichen Sie, wenn Sie zusätzlich zum Saugkorb auch ein Rückschlagventil und Filter integrieren. Zum Anschluss des Saugschlauchs gehen Sie bitte wie folgt vor:

1. Platzieren Sie den Reiniger in der Nähe der Wasserquelle auf einer stabilen und ebenen Fläche. Beachten Sie die maximale empfohlene Ansaughöhe von 0,5 m.
2. Füllen Sie den Ansaugschlauch mit Wasser und lassen Sie alle Lufteinschlüsse entweichen.
3. Schließen Sie den Ansaugschlauch an den Reiniger an. Entfernen Sie alle Aufsätze.
4. Schalten Sie den Reiniger ein und drücken Sie den Auslöser, bis der Reiniger einen stetigen Wasserstrahl abgibt. Wird dies innerhalb von 2 bis 3 Minuten nicht erreicht, so schalten Sie den Reiniger aus und kontrollieren Sie den Ansaugschlauch auf Lufteinschlüsse.
5. Schalten Sie den Reiniger aus und schließen Sie den gewünschten Aufsatz an.
6. Betreiben Sie den Reiniger wie gewohnt. Bitte beachten Sie außerdem die Bedienungsanleitung des entsprechenden Zubehörs.

Reinigungsaufsätze verwenden

Sprühlanze aufsetzen (Abb. F)

WARNUNG!

Verletzungsgefahr!

Der Hochdruckstrahl ist sehr hart und kann Verletzungen verursachen.

- Beginnen Sie die Arbeit mit dem Reiniger mit einem großen Arbeitsabstand und reduzieren Sie diesen bei Bedarf.

BEDIENUNG

Die Sprühlanze ist mit einem Schnellverschluss zum leichten Wechseln der Reinigungsaufsätze ausgestattet.

1. Setzen Sie die Sprühlanze so in die Sprühpistole, dass das Ende mit dem Schnellverschluss von der Sprühpistole weg zeigt.
2. Um die Sprühlanze zu fixieren, drücken Sie sie etwas nach unten und drehen Sie sie gleichzeitig im Uhrzeigersinn, dass das Ende mit dem Schnellverschluss von der Sprühpistole weg zeigt.

Sprühlanze abnehmen

1. Stoppen Sie den Reiniger und stellen Sie den Ein-/Ausschalter auf OFF.
2. Drücken Sie den Auslöser, bis der im Reiniger vorhandene Druck abgebaut ist.
3. Drücken Sie die Sprühlanze etwas in Richtung der Sprühpistole und drehen Sie die Sprühlanze gleichzeitig gegen den Uhrzeigersinn.
4. Nehmen Sie die Sprühlanze ab.

Turbodüse aufsetzen (Abb. G)

HINWEIS!

Beschädigungsgefahr!

Beim Verwenden der Turbodüse ist die Gefahr von Beschädigungen empfindlicher Oberflächen sehr hoch.

- Gehen Sie bei der Reinigung mit der Turbodüse sehr vorsichtig vor.
- Beginnen Sie die Arbeit mit dem Reiniger mit einem großen Arbeitsabstand und reduzieren Sie diesen bei Bedarf.

Die Turbodüse erzeugt einen rotierenden Hochdruckstrahl, mit dem Sie auch hartnäckige Verschmutzungen beseitigen können.

1. Setzen Sie die Turbodüse so auf den Schnellverschluss der Sprühlanze, dass die kleine rechteckige Erhöhung passgenau in die rechteckige Aussparung in der Sprühlanze passt.
2. Drücken Sie die Turbodüse fest auf die Sprühlanze. Der gelbe Knopf des Schnellverschlusses klickt, wenn die Düse richtig sitzt.

Turbodüse abnehmen

1. Stoppen Sie den Reiniger und stellen Sie den Ein-/Ausschalter auf OFF.
2. Drücken Sie den Auslöser, bis der im Reiniger vorhandene Druck abgebaut ist.
3. Drücken Sie den gelben Knopf des Schnellverschlusses an der Sprühlanze und ziehen Sie die Turbodüse ab.

BEDIENUNG

Vario Druckdüse aufsetzen (Abb. H)

Die Vario Druckdüse erzeugt einen Fächerstrahl im 30°-Winkel.

1. Setzen Sie die Vario Druckdüse so auf den Schnellverschluss der Sprühlanze, dass die kleine rechteckige Erhöhung passgenau in die rechteckige Aussparung in der Sprühlanze passt.
2. Drücken Sie die Vario Druckdüse fest auf die Sprühlanze. Der gelbe Knopf des Schnellverschlusses klickt, wenn die Vario Druckdüse richtig sitzt.
3. Drehen Sie die Vario Druckdüse, um den gewünschten Wasserdruck einzustellen. **(Abb. I)**

Vario Druckdüse abnehmen

1. Stoppen Sie den Reiniger und stellen Sie den Ein-/Ausschalter auf OFF.
2. Drücken Sie den Auslöser, bis der im Reiniger vorhandene Druck abgebaut ist.
3. Drücken Sie den gelben Knopf des Schnellverschlusses an der Sprühlanze und ziehen Sie die Vario Druckdüse ab.

Verwendung mit Reinigungsmittel.

1. Stoppen Sie das Gerät.
2. Geben Sie Reinigungsmittel in den Behälter. **(Abb. O)**
3. Befestigen Sie die Reinigungsmittelflasche an der Spritzpistole. **(Abb. P)**

Reinigungsmittel verwenden

HINWEIS!

Beschädigungsgefahr!

Die Verwendung von anderen Reinigungsmitteln als vom Hersteller empfohlen kann die Sicherheit des Reinigers beeinträchtigen.

- Verwenden Sie nur die vom Hersteller gelieferten oder empfohlenen Reinigungsmittel.

WARNUNG!

Verletzungsgefahr!

Der Kontakt von Reinigungsmitteln mit Haut, Augen oder Schleimhäuten kann Verätzungen verursachen.

1. Vermeiden Sie den Kontakt von Reinigungsmitteln mit Haut, Augen und Schleimhäuten.
2. Wenn Sie mit Reinigungsmitteln in Berührung gekommen sind, spülen Sie die betroffenen Stellen sofort mit reichlich klarem Wasser ab und suchen Sie bei Bedarf einen Arzt auf.

ACHTUNG! Schalten Sie den Reiniger aus, bevor Sie das Reinigungsmittel in den Reiniger einfüllen.

ACHTUNG! Der Reiniger ist mit einer Einrichtung zur automatischen Zufuhr von Reinigungsmitteln zum Strahlwasser ausgestattet.

WARNUNG!**Stromschlaggefahr!!**

Reinigung und Wartung des Reinigers, während dieser an das Stromnetz angeschlossen ist, kann zu einem Stromschlag führen.

- Schalten Sie vor allen Wartungs- und Reinigungsarbeiten den Reiniger aus und trennen Sie ihn vom Stromnetz.
- Reinigen Sie den Reiniger nicht mit einem Hochdruckstrahl.

HINWEIS!**Beschädigungsgefahr!**

Unsachgemäße Reinigung kann zu Beschädigung des Reinigers führen.

- Verwenden Sie keine aggressiven Reinigungsmittel, Bürsten mit Metall- oder Nylonborsten sowie keine scharfen oder metallischen Reinigungsgegenstände wie Messer, Metallschwämme und dergleichen. Diese können die Oberflächen beschädigen.

Reiniger reinigen

1. Ziehen Sie vor der Reinigung den Netzstecker aus der Steckdose.
2. Wischen Sie den Reiniger und das Zubehör mit einem leicht angefeuchteten Tuch ab.

Schmutzfilter reinigen

Der Reiniger ist zum Schutz der Pumpe mit einem Schmutzfilter ausgestattet. Wenn der Schmutzfilter nicht sauber gehalten wird, wird der Wasserzufluss zum Reiniger eingeschränkt und die Pumpe kann beschädigt werden.

1. Berprüfen Sie den Schmutzfilter nach jedem Gebrauch.
2. Schrauben Sie den Adapter am Schraubanschluss für den Wasserzulaufschlauch ab und nehmen Sie den Schmutzfilter heraus.
3. Spülen Sie den Schmutzfilter aus, bis er frei von Ablagerungen und Verschmutzungen ist.
4. Setzen Sie den Schmutzfilter wieder ein und schrauben Sie den Adapter am Schraubanschluss für den Wasserzulaufschlauch fest.

Hochdruckdüsen reinigen

1. Ziehen Sie die Reinigungsnadel aus der Rückseite des Reinigers heraus.
2. Reinigen Sie mithilfe der Reinigungsnadel die Hochdruckdüsen der Reinigungsaufsätze.
3. Stecken Sie die Reinigungsnadel wieder in die Rückseite des Reinigers ein.

Aufbewahrung**HINWEIS!****Beschädigungsgefahr!**

Im Reiniger und in der Pumpe bleibt immer Restwasser zurück, das zu Beschädigung des Reinigers führen kann.

- Lagern Sie den Reiniger nicht bei Temperaturen unter dem Gefrierpunkt, um Frostschäden zu vermeiden.
- Wenn Sie den Reiniger für eine längere Zeit außer Betrieb nehmen, entleeren Sie den Reinigungsmittelbehälter und lassen Sie das Wasser aus dem Hochdruckschlauch ablaufen.
- Lagern Sie den Reiniger stehend an einem trockenen, gut belüfteten und vor dem Zugriff von Kindern geschützten Ort auf.
- Wickeln Sie den Hochdruckschlauch mithilfe der Handkurbel entgegen dem Uhrzeigersinn auf die Schlauchtrommel auf.
- Sichern Sie das Schlauchende mit der Schlauchklemme.
- Wickeln Sie das Netzkabel auf die Kabelhalterung an der Geräterückseite auf.
- Lagern Sie die Zubehörteile in den dafür vorgesehenen Fächern (z. B. Halterung für Sprühpistole) auf der Vorder- und Rückseite des Reinigers.
- Beachten Sie beim Auspacken sowie bei Transport und Lagerung das hohe Eigengewicht der Maschine.

FEHLERSUCHE

WARNUNG!

Verletzungsgefahr!

Eigenmächtige Eingriffe am Reiniger können zu Lebensgefahr durch Stromschlag, Beschädigung des Reinigers und Verlust der Garantieansprüche führen.

- Nehmen Sie keine Änderungen am Reiniger vor.

Die folgende Tabelle bietet Ihnen Unterstützung beim Auftreten von Fehlfunktionen.

Falls die genannten Lösungen nicht zum Erfolg führen, wenden Sie sich über die auf der Garantiekarte angegebene Serviceadresse an den Hersteller oder eine autorisierte Servicewerkstatt.

Störung	Ursache	Lösung
Keine Funktion	Die Stromversorgung ist unterbrochen.	Stromanschluss, Netzkabel und Sicherung überprüfen, ggf. durch einen Elektriker reparieren lassen.
	Der Reiniger ist ausgeschaltet.	Stellen Sie den Ein-/Ausschalter auf ON.
Keine Funktion	Einzelne Komponenten sind defekt.	Wenden Sie sich über die auf der Garantiekarte angegebene Serviceadresse an den Hersteller oder eine autorisierte Servicewerkstatt.
Reiniger arbeitet mit Unterbrechungen.	Das Netzkabel ist beschädigt.	Wenden Sie sich über die auf der Garantiekarte angegebene Serviceadresse an den Hersteller oder eine autorisierte Servicewerkstatt.
	Eine interne elektrische Verbindung hat sich gelöst.	
	Der Ein-/Ausschalter ist defekt.	

FEHLERSUCHE

Störung	Ursache	Lösung
Kein oder nur geringer Druckaufbau	Es befindet sich Luft im Reiniger.	Betreiben Sie den Reiniger ohne angeschlossene Sprühpistole, bis das Wasser blasenfrei austritt.
	Es findet kein oder nur ein ungenügender Wasserzulauf statt.	Überprüfen Sie Ihren Wasseranschluss.
		Überprüfen Sie den Wasserzulaufschlauch auf Lecks oder Verstopfungen.
	Der Schmutzfilter ist verstopft.	Reinigen Sie den Schmutzfilter, siehe Kapitel „Schmutzfilter reinigen“.
Der Reiniger saugt Luft an.	Überprüfen Sie die Dichtheit des Wasserzulaufschlauches.	
Große Druckschwankungen	Die Hochdruckdüse ist verstopft.	Reinigen Sie die Hochdruckdüse, siehe Kapitel „Hochdruckdüsen reinigen“.
	Es besteht nur ein ungenügender Wasserdruck.	Überprüfen Sie den Wasserdruck.
	Der Wasserzulaufschlauch ist geknickt.	Überprüfen Sie den Wasserdruck.
Der Reiniger ist undicht.	Die Anschlüsse des Wasserzulaufschlauches sind lose.	Ziehen Sie den Adapter am Schraubanschluss für den Wasserzulaufschlauch und den Schraubanschluss an Ihrem Wasserhahn handfest an.
	Die Pumpe oder interne Verbindungen sind undicht.	Wenden Sie sich über die auf der Garantiekarte angegebene Serviceadresse an den Hersteller oder eine autorisierte Servicewerkstatt.

KONFORMITÄTSERKLÄRUNG

Originale EU Konformitätserklärung

Wir
MEROTEC GmbH
Otto-Brenner-Str. 8, D-47877 Willich, Deutschland
erklären hiermit in eigener Verantwortung, dass unser Produkt
Hochdruckreiniger
Modell-Nr. **EW U13B/Q1W-SP01-1740**

den folgenden Richtlinien entspricht:

2006/42/EG Maschinenrichtlinie
2014/30/EU EMV Richtlinie
2000/14/EG Outdoor Richtlinie, geändert durch 2005/88/EG
Konformitätsbewertungsverfahren: 2000/14/EG-Anhang V
gemessener Schalleistungspegel $L_{WA} = 93,48 \text{ dB(A)}$ ($K = 2,15 \text{ dB(A)}$)
garantierter Schalleistungspegel $L_{WA} = 98 \text{ dB(A)}$
2011/65/EU RoHS-Richtlinie¹⁾


Angewandte harmonisierte Normen:

EN 60335-1:2012+A11:2014+A13:2017
EN 60335-2-79:2012
EN 55014-1:2017
EN 55014-2:2015
EN 61000-3-2:2014
EN 61000-3-3:2021
EN 62233:2008
EN 50581:2012

MEROTEC GmbH
Otto-Brenner-Str. 8
D-47877 Willich
Ort, Datum: Willich, 18.01.2023

Rechtsgültige Unterschrift:

Ronald Menken
Geschäftsführer



ENTSORGUNG

Verpackung entsorgen



Entsorgen Sie die Verpackung sortenrein. Geben Sie Pappe und Karton zum Altpapier, Folien in die Wertstoffsammlung.

Reiniger entsorgen

Anwendbar in der Europäischen Union und anderen europäischen Staaten mit Systemen zur getrennten Sammlung von Wertstoffen.



Altgeräte dürfen nicht in den Hausmüll!

Das nebenstehende Symbol einer durchgestrichenen Mülltonne auf Rädern zeigt an, dass dieses Gerät der Richtlinie 2012/19/EU unterliegt. Diese Richtlinie besagt, dass Sie dieses Gerät am Ende seiner Nutzungszeit nicht mit dem normalen Haushaltsmüll entsorgen dürfen, sondern in speziell eingerichteten Sammelstellen, Wertstoffhöfen oder Entsorgungsbetrieben abgeben müssen. Diese Entsorgung ist für Sie kostenfrei. Schonen Sie die Umwelt und entsorgen Sie fachgerecht.

Für den deutschen Markt gilt:

Beim Kauf eines Neugerätes haben Sie das Recht, das entsprechende Altgerät an Ihren Händler zurückzugeben. Händler von Elektro- und Elektronikgeräten mit einer Verkaufsfläche von mindestens 400 qm sowie Lebensmittelhändler mit einer Verkaufsfläche von mindestens 800 qm, die regelmäßig Elektro- und Elektronikgeräte verkaufen, sind verpflichtet, Altgeräte unentgeltlich zurückzunehmen. Dies gilt bei Altgeräten, die in keiner Abmessung größer als 25 cm sind, auch, wenn im Zuge der Altgeräte-Rückgabe kein Neugerät gekauft wird. Informieren Sie sich bei Ihrem Händler über die Rücknahmemöglichkeiten vor Ort. Sofern Ihr Altgerät personenbezogene Daten enthält, sind Sie vor der Rückgabe für deren Löschung selbst verantwortlich. Entnehmen Sie vor der Rückgabe Batterien oder Akkus sowie Leuchtmittel, sofern dies ohne Zerstörung des Altgerätes möglich ist, und entsorgen Sie diese separat. Bei fest eingebauten Akkus ist bei der Entsorgung darauf hinzuweisen, dass das Gerät einen Akku enthält. Weitere Möglichkeiten zur Entsorgung des ausgedienten Geräts bzw. Produkts erfahren Sie bei Ihrer Gemeinde- oder Stadtverwaltung.