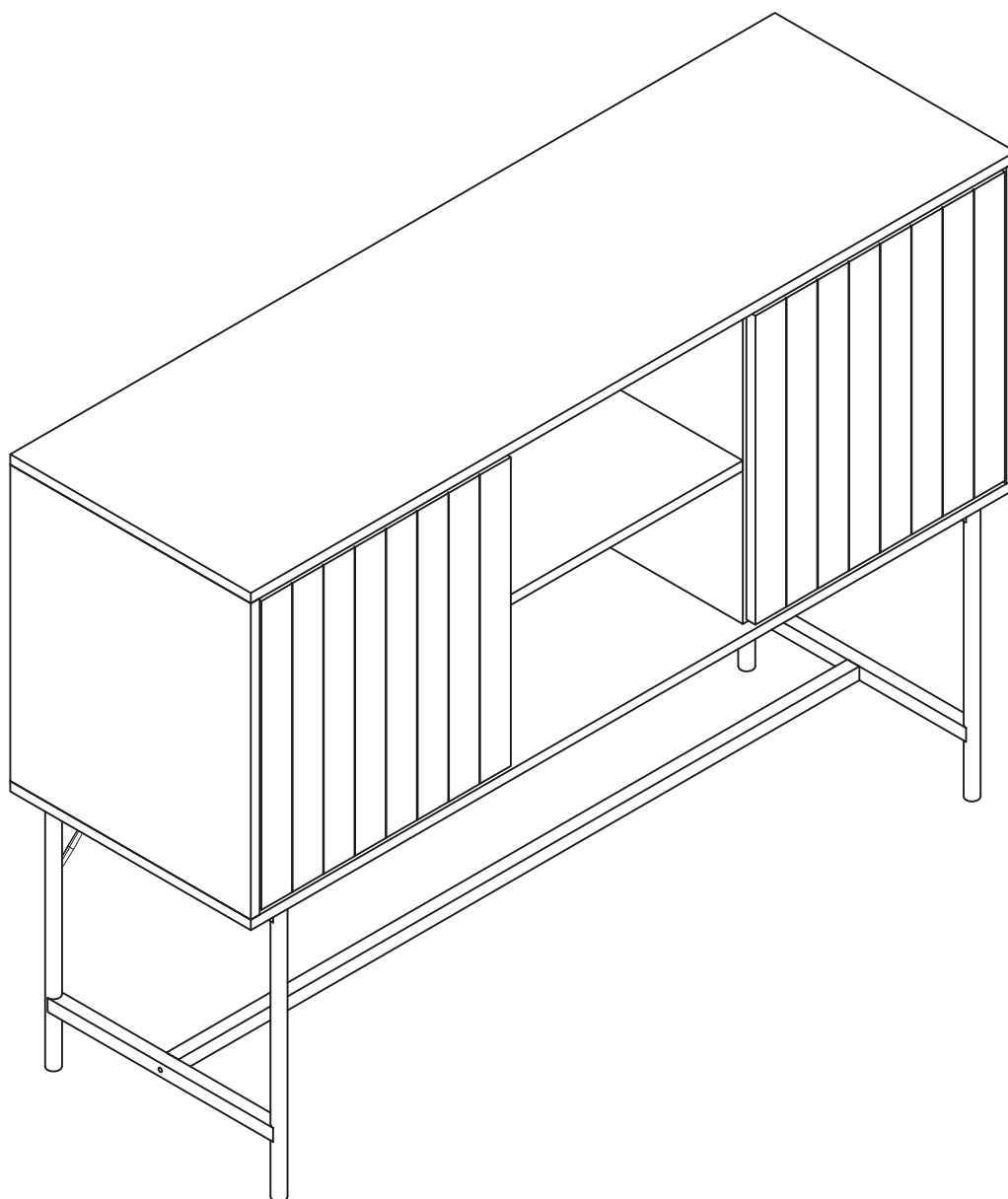


ORIGINAL GEBRAUCHSANLEITUNG

Low Sideboard Retro



Inhaltsverzeichnis

Allgemeines	3
Gebrauchsanleitung lesen und aufbewahren	3
Zeichenerklärung	3
Sicherheit	3
Bestimmungsgemäßer Gebrauch	3
Sicherheitshinweise	3
Produktteile / Lieferumfang	4
Lieferumfang	4
Lieferumfang prüfen	6
Montage	7
Reinigung und Pflege	14
Technische Daten	14
Entsorgung	14
Verpackung entsorgen	14
Produkt entsorgen	14

Allgemeines

Gebrauchsanleitung lesen und aufbewahren



Diese Gebrauchsanleitung gehört zum Low Sideboard Retro. Sie enthält wichtige Informationen zur Montage und Handhabung. Um die Verständlichkeit zu erhöhen, wird das Low Sideboard Retro im Folgenden nur „Produkt“ genannt.

Lesen Sie die Gebrauchsanleitung, insbesondere die Sicherheitshinweise, sorgfältig durch, bevor Sie das Produkt einsetzen. Die Nichtbeachtung dieser Gebrauchsanleitung kann zu schweren Verletzungen oder zu Schäden am Produkt führen.

Die Gebrauchsanleitung basiert auf den in der Europäischen Union gültigen Normen und Regeln. Beachten Sie im Ausland auch länderspezifische Richtlinien und Gesetze.

Bewahren Sie die Gebrauchsanleitung für die weitere Nutzung auf. Wenn Sie das Produkt an Dritte weitergeben, geben Sie unbedingt diese Gebrauchsanleitung mit.

Zeichenerklärung

Die folgenden Symbole und Signalwörter werden in dieser Gebrauchsanleitung, auf dem Produkt oder auf der Verpackung verwendet.



Dieses Signalsymbol/-wort bezeichnet eine Gefährdung mit einem mittleren Risikograd, die, wenn sie nicht vermieden wird, den Tod oder eine schwere Verletzung zur Folge haben kann.



Dieses Signalwort warnt vor möglichen Sachschäden.

Sicherheit

Bestimmungsgemäßer Gebrauch

Das Produkt ist ausschließlich zur Verwendung in trockenen Innenräumen für den Privatgebrauch bestimmt.

Verwenden Sie das Produkt nur wie in dieser Gebrauchsanleitung beschrieben.

Jede andere Verwendung gilt als nicht bestimmungsgemäß und kann zu Sachschäden oder sogar zu Personenschäden führen. Das Produkt ist kein Kletter- oder Kinderspielzeug.

Der Hersteller oder Händler übernimmt keine Haftung für Schäden, die durch nicht bestimmungsgemäßen oder falschen Gebrauch entstanden sind.

Gefahr von Stromschlag, Kurzschluss und Sachschäden!

Wenn Sie beim Bohren in Wände Stromleitungen, Wasserleitungen oder Heizungsrohre beschädigen, kann dies zu Stromschlag, Kurzschluss, Wasserschäden sowie Schäden an Heizungs- und Wassersystemen führen.

– Überprüfen Sie vor dem Bohren, dass an der gewünschten Stelle keine Stromleitungen, Wasserleitungen oder Heizungsrohre verlaufen. Verwenden Sie dazu geeignete Prüfgeräte.

– Beachten Sie die Sicherheitshinweise der benutzten Bohrmaschine.

Sicherheitshinweise



Verletzungs- und Erstickungsgefahr!

Wenn Kinder mit der Verpackungsfolie oder Kleinteilen spielen, können Sie sich darin verfangen, diese über ihren Kopf stülpen oder sie verschlucken und daran ersticken. Beim Spielen können Kinder versuchen, sich an dem Produkt hochzuziehen oder hinaufzuklettern und damit umkippen. Unsachgemäßer Umgang mit der Kommode sowie fehlerhafte Montage können zu Verletzungen führen.

- Montieren Sie das Produkt keinesfalls, wenn der Lieferumfang nicht vollständig ist.
- Bauen Sie das Produkt sorgfältig zusammen und halten Sie sich an diese Gebrauchsanleitung.
- Belasten Sie die obere Ablagefläche mit nicht mehr als 10 kg.
- Belasten Sie die Ablageflächen innen des Produkts mit nicht mehr als 5 kg.
- Verwenden Sie das Produkt nicht als Aufstiegshilfe, Leiterersatz, Unterstellbock, Turngerät, o. Ä.
- Verwenden Sie das Produkt nicht mehr, wenn sich Schraubverbindungen gelockert haben oder die Metallteile der Kommode Verformungen, Risse oder andere Beschädigungen aufweisen.
- Metall reagiert auf Belastungen und Temperatureinflüsse, indem es sich ausdehnt und zusammenzieht. Prüfen Sie regelmäßig alle Schraubverbindungen und ziehen Sie sie ggf. nach. Lose Schraubverbindungen können zu schweren Verletzungen führen. Wenn Sie das Produkt unsachgemäß montieren, besteht Verletzungsgefahr.
- Das mitgelieferte Montagmaterial ist für Wände aus üblichem festem Mauerwerk vorgesehen. Überprüfen Sie vor der Montage, ob die gewählte Wand für die Befestigung des Produkts geeignet ist. Ziehen Sie gegebenenfalls einen Fachmann zu Rate, um für Ihre Wand geeignetes Montagmaterial zu beschaffen und einzusetzen.

HINWEIS!

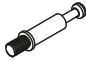


















Beschädigungsgefahr!

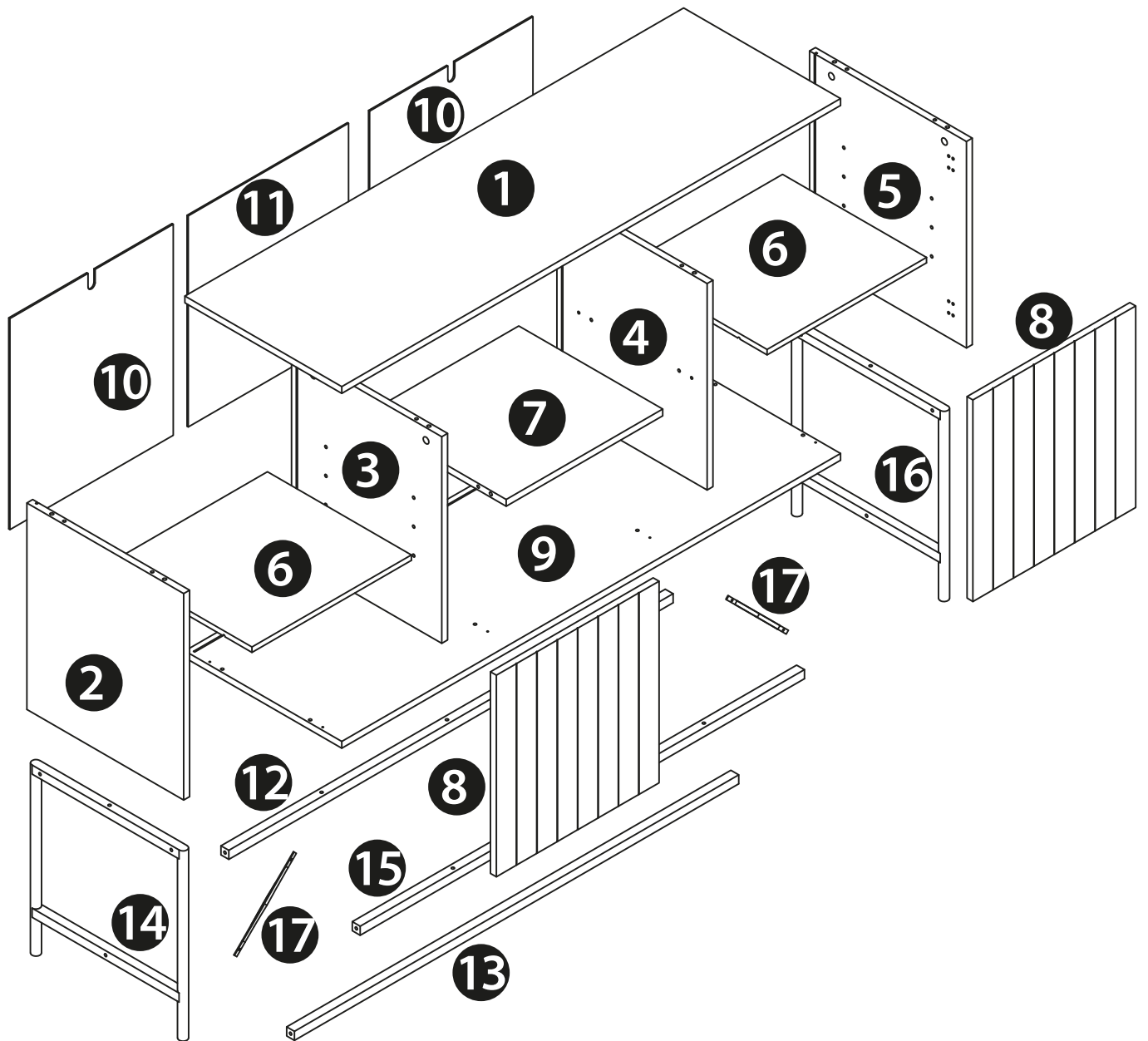
Unsachgemäßer Umgang mit dem Produkt kann zu Beschädigungen des Produkts führen.

- Zur Montage bitte eine weiche Unterlage zum Schutz vor Kratzern benutzen.
- Stellen Sie das Produkt auf einer ebenen, sauberen, trockenen und ausreichend stabilen Fläche auf.
- Alle Schraub- und Steckverbindungen in regelmäßigen Zeitabständen überprüfen und nachziehen. Lose Schraubverbindungen führen zu einer Beeinträchtigung der Sicherheit.

Produktteile/Lieferumfang

Lieferumfang

A Feststellschraube, 12x		J Schraube 6x40mm, 6x	
B Verbindungsbeschlag, 12x		K Schraube 3x14mm, 24x	
C Dübel, 20x		L Fixierung, 24x	
D Magnetischer Stopper, 2x		M Schanier, 4x	
E Schraube 3x30mm, 8x		N Schraube 4x12mm, 24x	
F Schraube 5x45mm, 8x		O Schraube 4x12mm, 2x	
G Schraube 3,5x12mm, 4x		P Schraube 4x35mm, 2x	
H Bodenträger, 8x		Q Wandbefestigung, 2x	
I Sechskantschlüssel, 1x		R Dübel, 2x	
		S Schraube 6x10mm, 4x	



- | | |
|-----------------------------------|-------------------------------|
| ① Oberseite, 1× | ⑨ Boden, 1× |
| ② Seitenwand links, 1× | ⑩ Rückwand links & rechts, 2× |
| ③ Stützwand links, 1× | ⑪ Rückwand Mitte, 1× |
| ④ Stützwand rechts, 1× | ⑫ Strebe hinten, 1× |
| ⑤ Seitenwand rechts, 1× | ⑬ Strebe vorne, 1× |
| ⑥ Einlegeboden links & rechts, 6× | ⑭ Beine links, 1× |
| ⑦ Einlegeboden Mitte, 1× | ⑮ Mittelstrebe, 1× |
| ⑧ Tür links & rechts, 2× | ⑯ Beine rechts, 1× |
| | ⑰ Verstärkung, 2× |

Lieferumfang prüfen

Bevor Sie diesen Artikel aufbauen, lesen Sie bitte diese Gebrauchsanleitung sorgfältig durch. Kontrollieren Sie unmittelbar nach dem Auspacken den Lieferumfang auf Vollständigkeit sowie den einwandfreien Zustand des Produkts und aller Teile. Montieren Sie das Produkt keinesfalls, wenn der Lieferumfang nicht vollständig ist.

HINWEIS!

Beschädigungsgefahr!

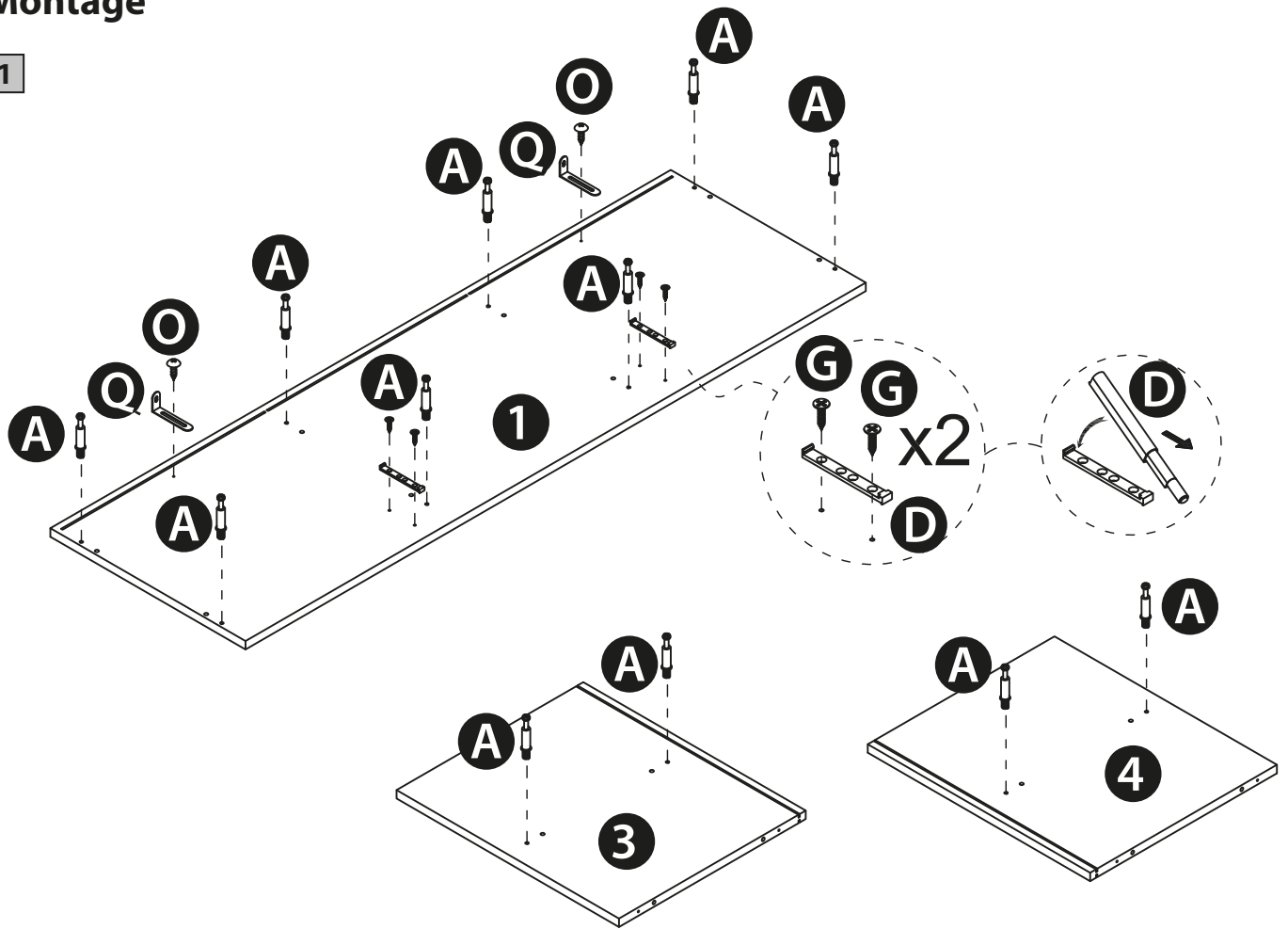
Wenn Sie die Verpackung unvorsichtig mit einem scharfen Messer oder anderen spitzen Gegenständen öffnen, kann die Polsterbank beschädigt werden.

Gehen Sie beim Öffnen vorsichtig vor

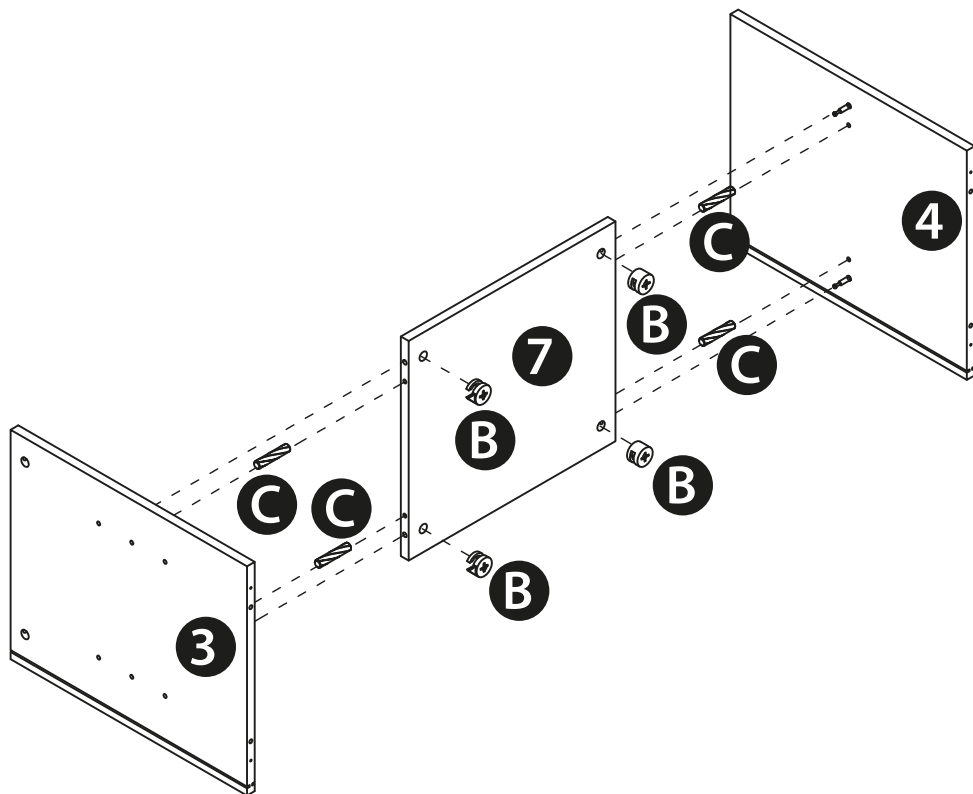
1. Nehmen Sie die Einzelteile aus der Verpackung.
2. Prüfen Sie, ob die Lieferung vollständig ist (siehe Abbildung Produktteile/Lieferumfang).
3. Kontrollieren Sie, ob die Einzelteile Schäden aufweisen. Ist dies der Fall, benutzen Sie das Produkt nicht. Wenden Sie sich über die auf der Garantiekarte angegebene Serviceadresse an den Hersteller.

Montage

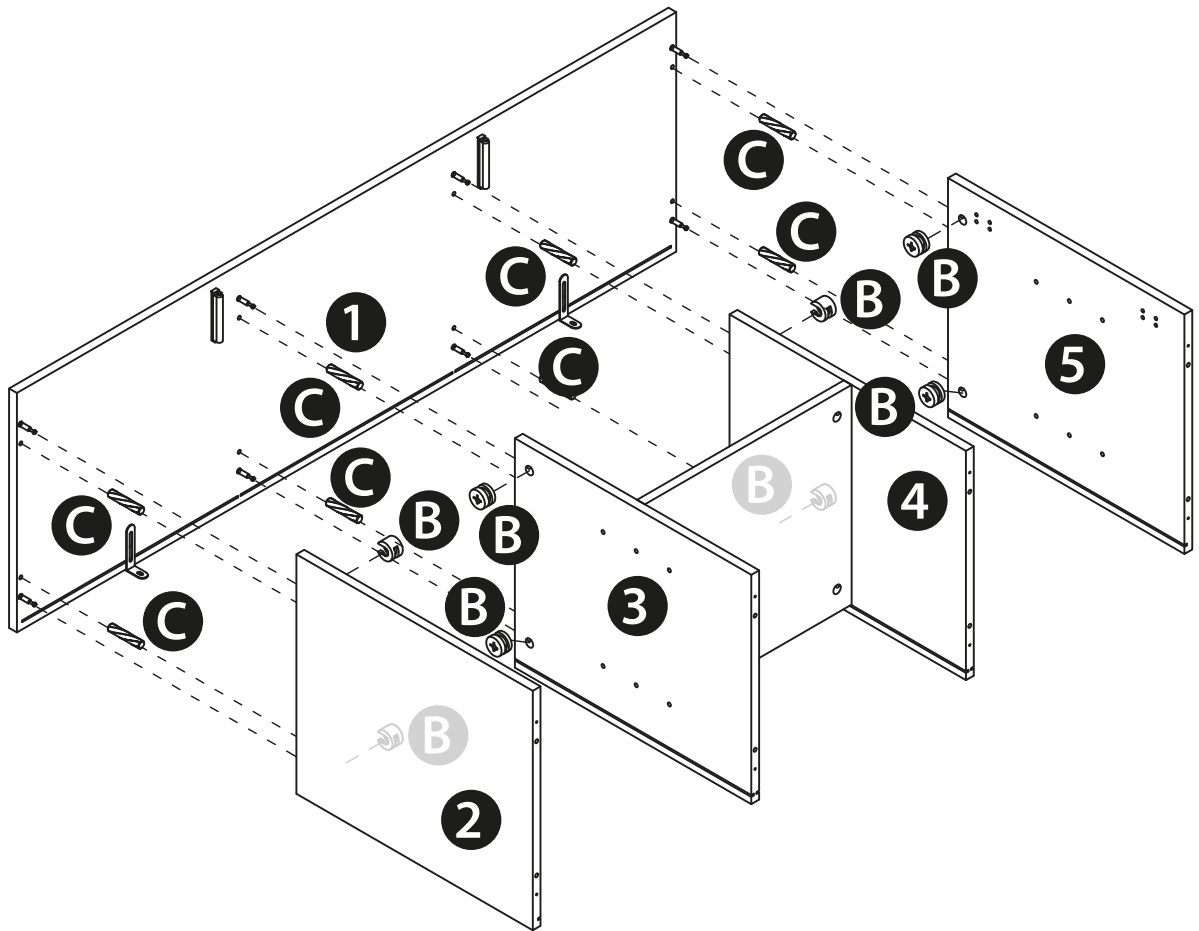
1



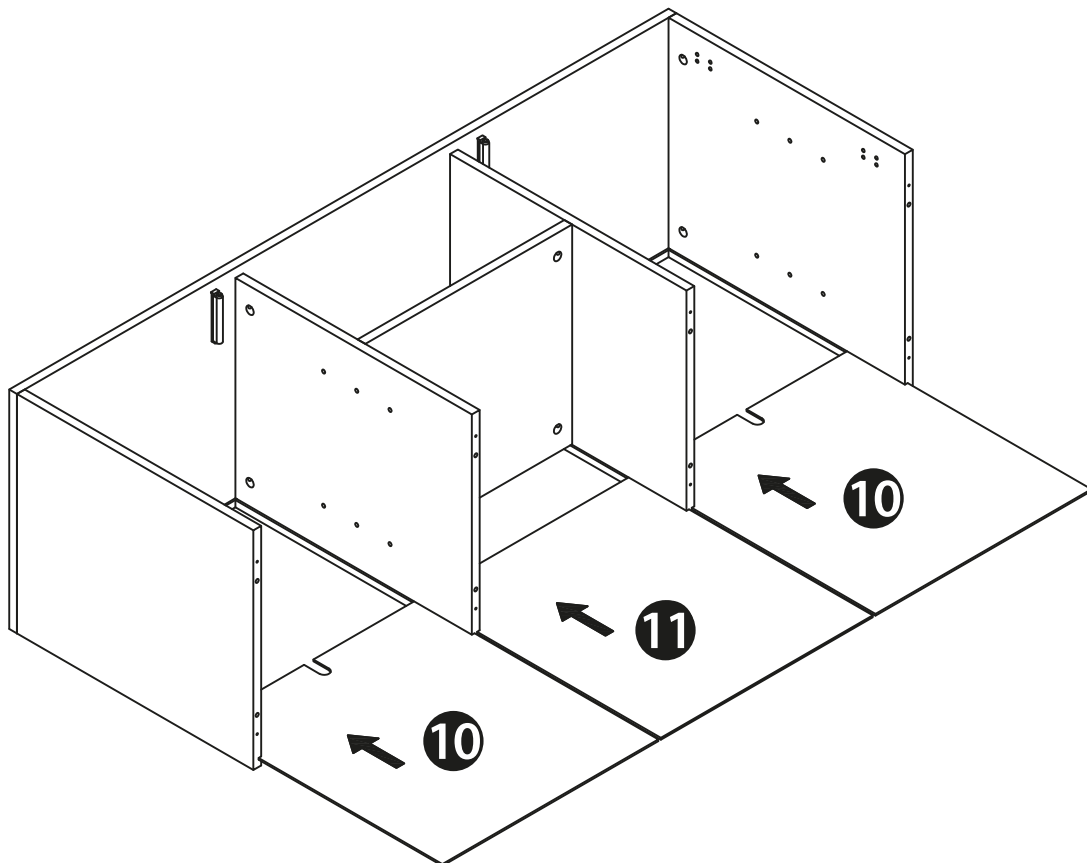
2



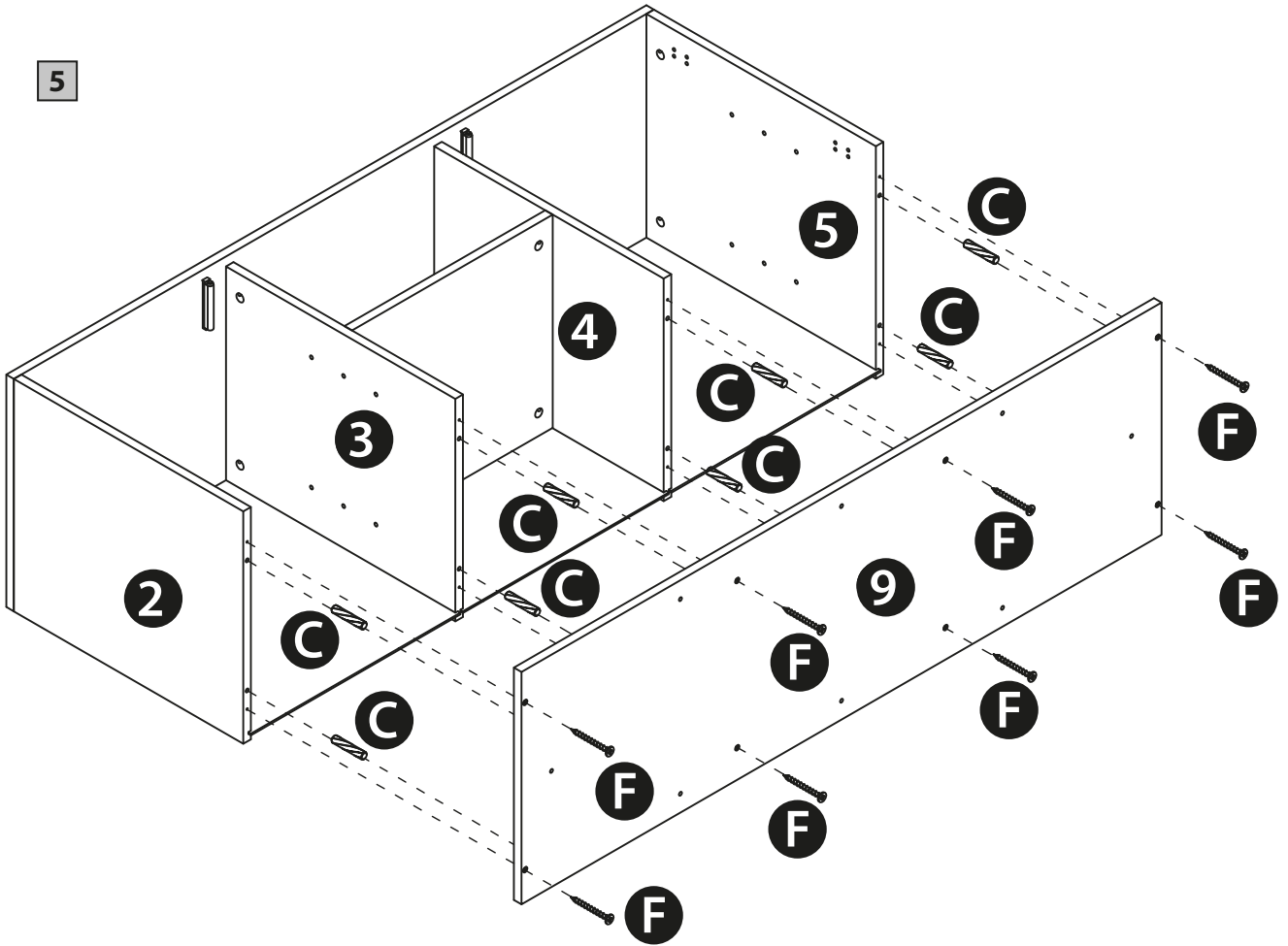
3



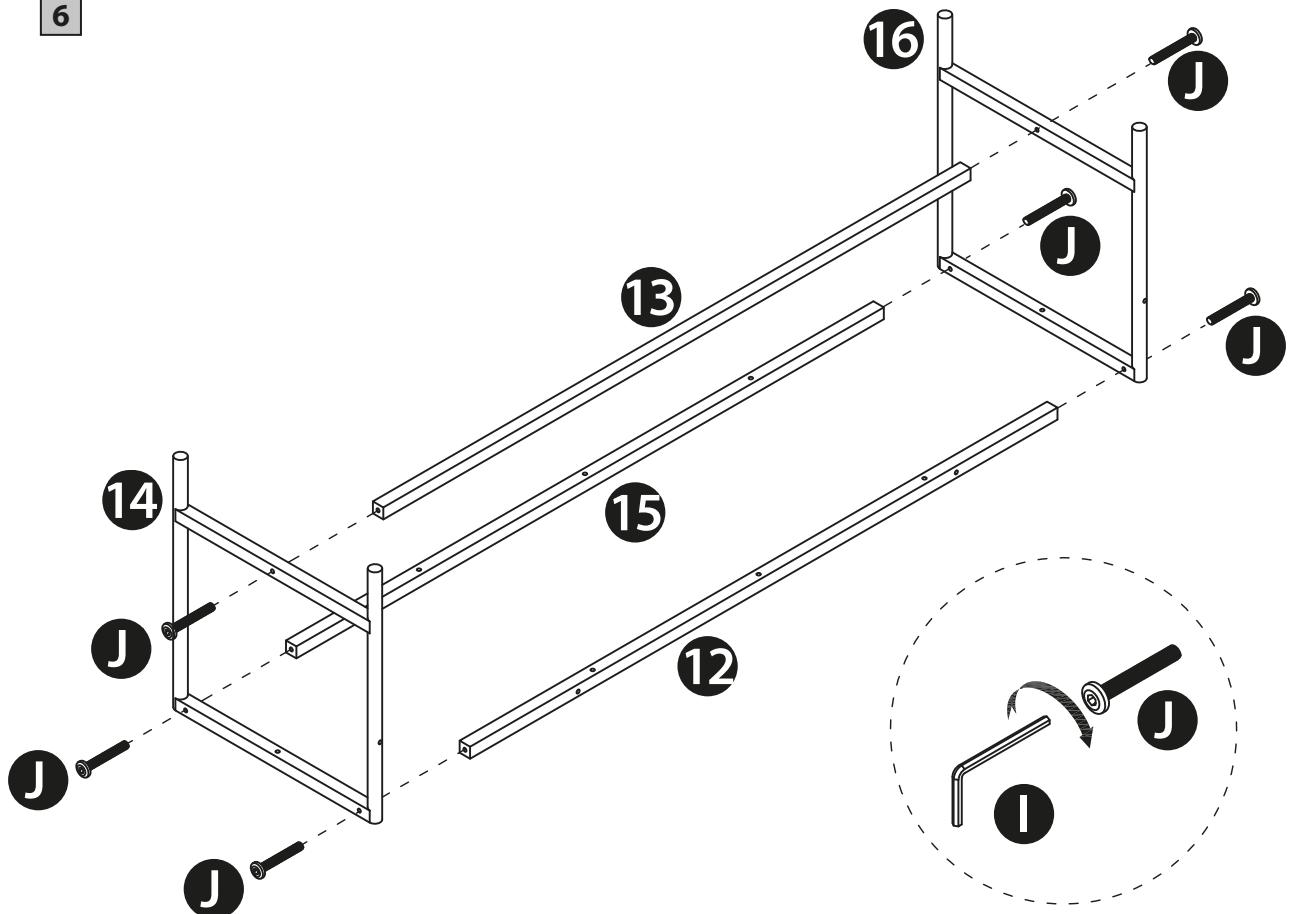
4



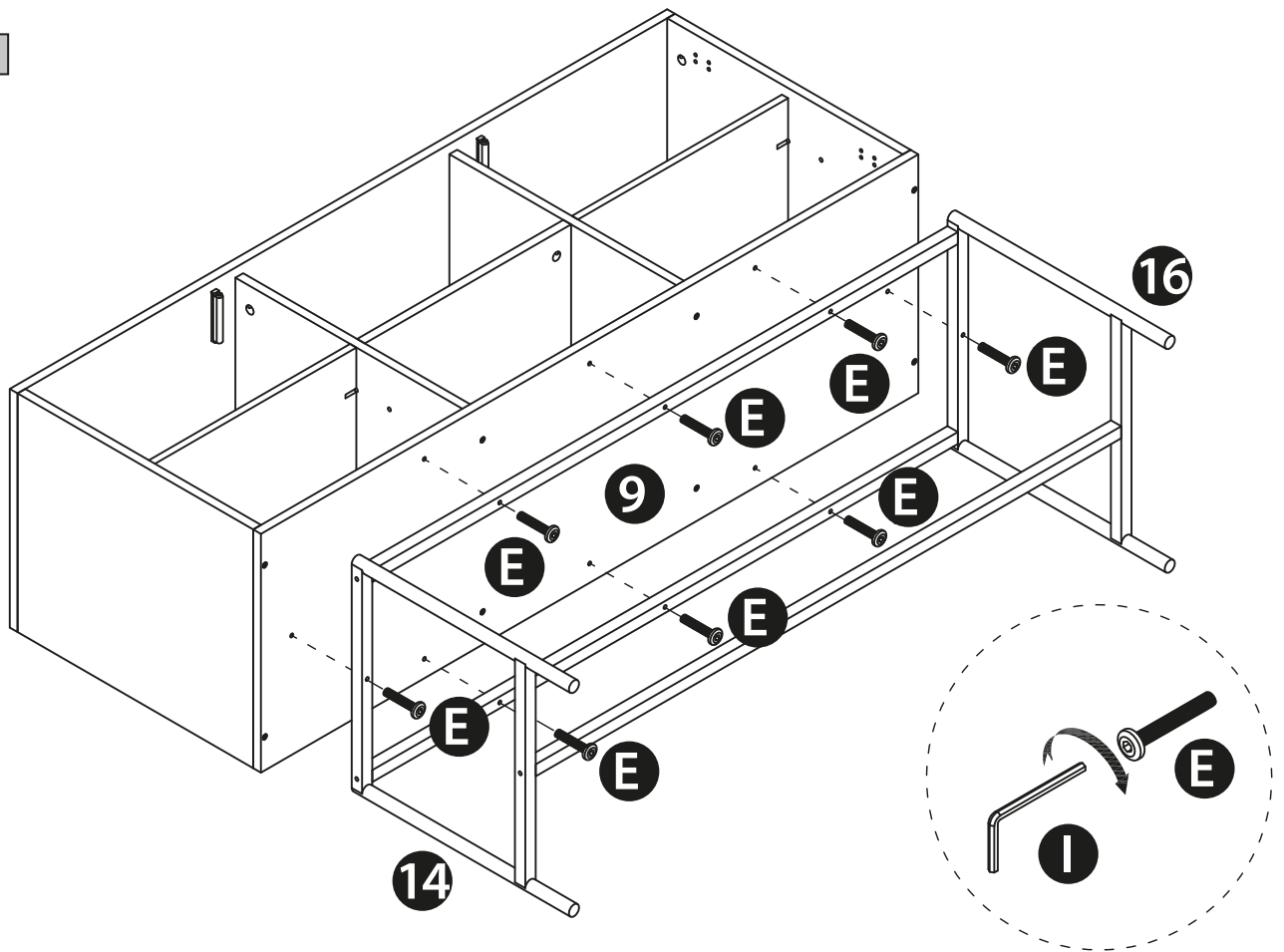
5



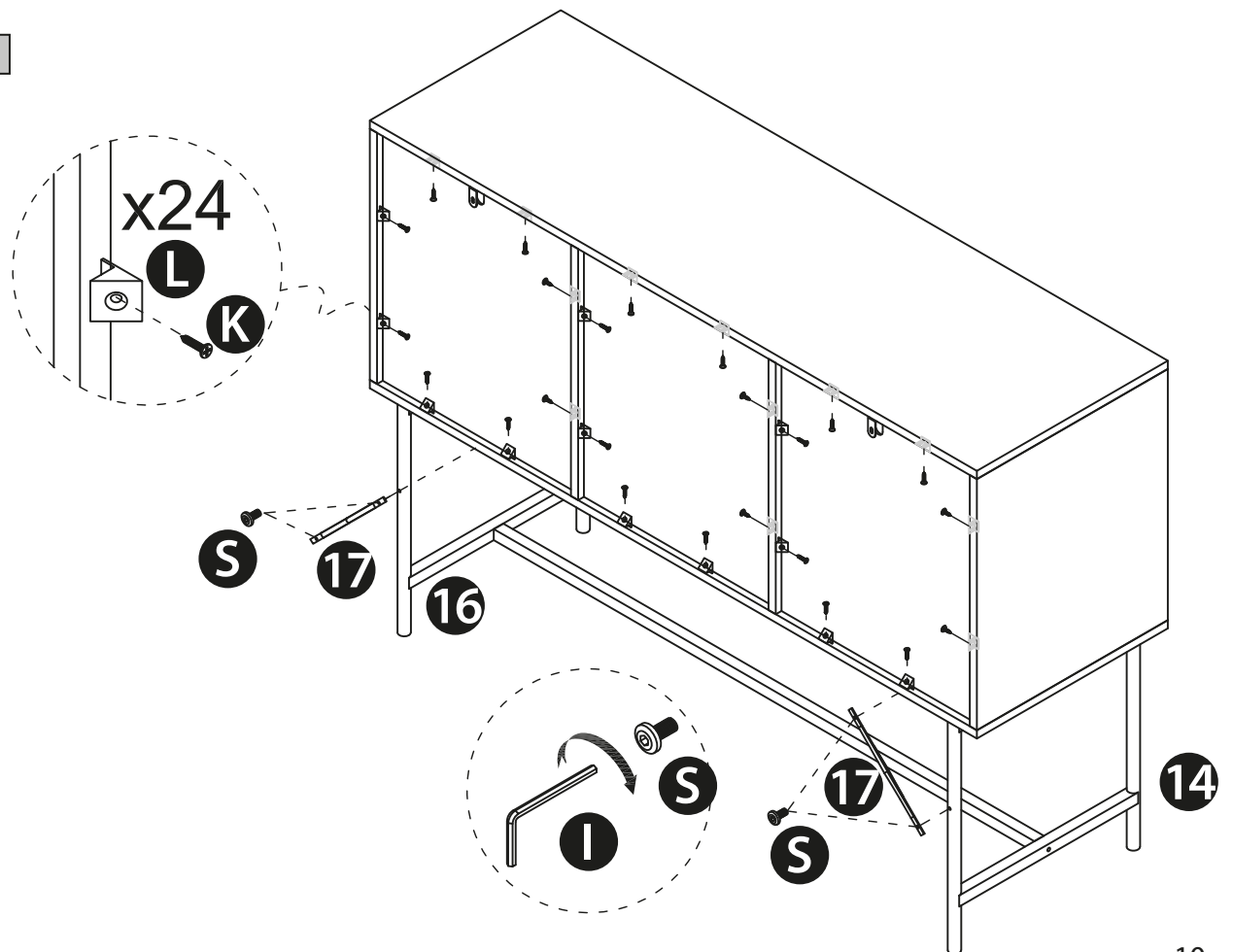
6



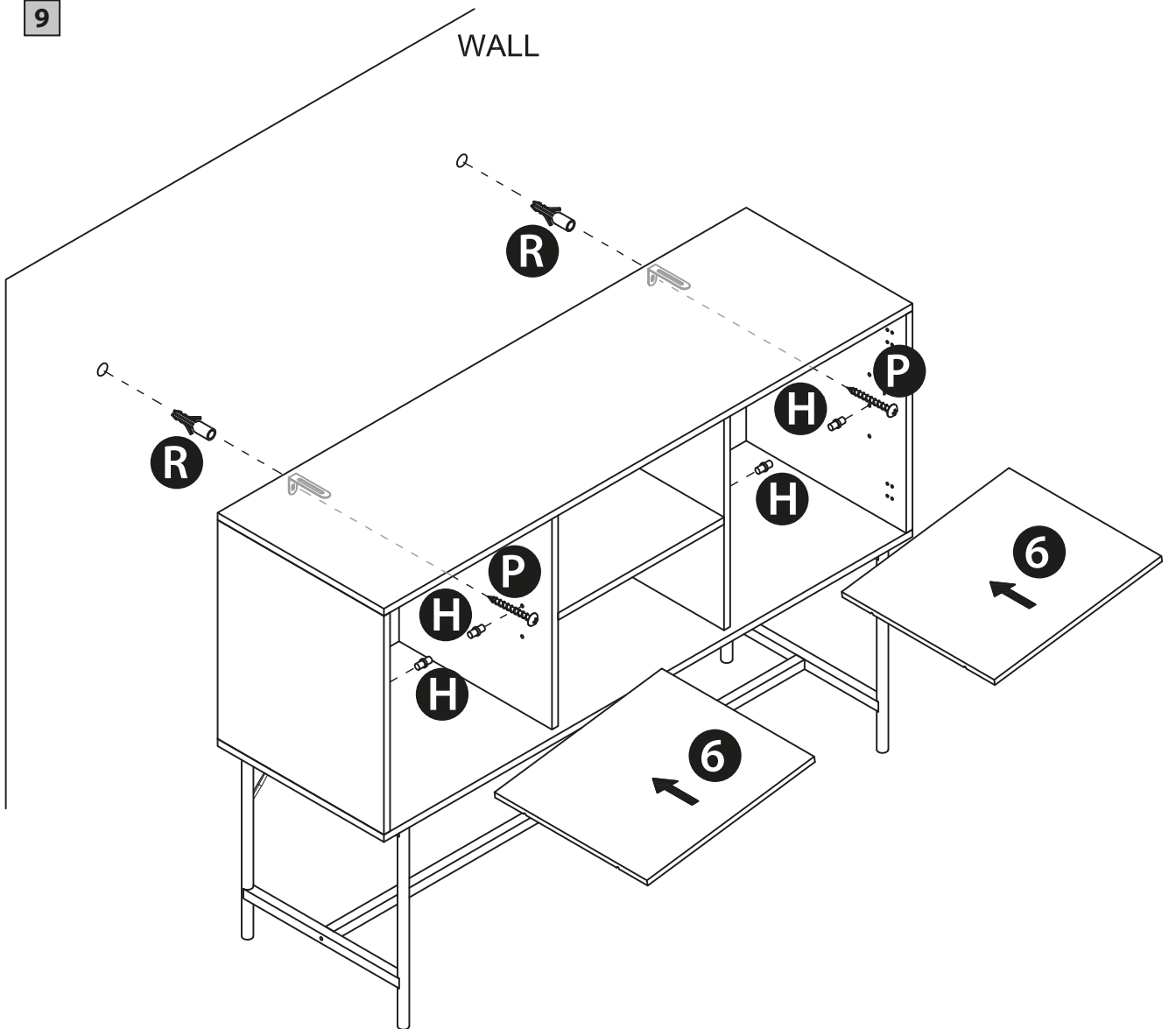
7



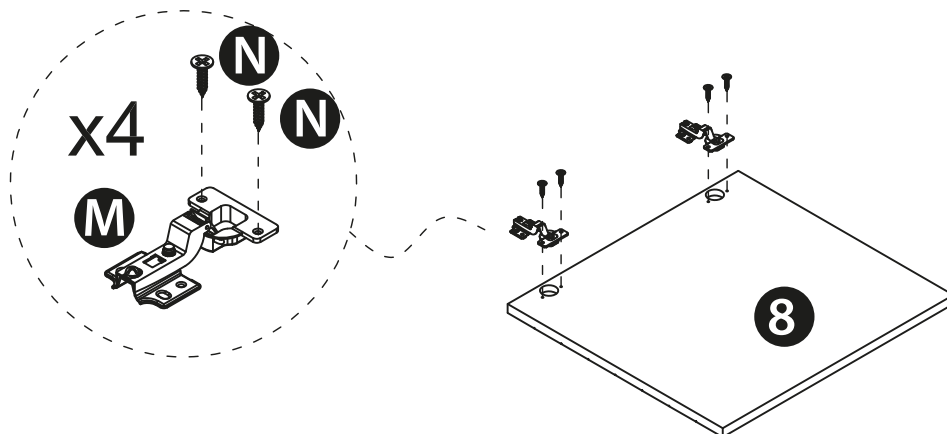
8



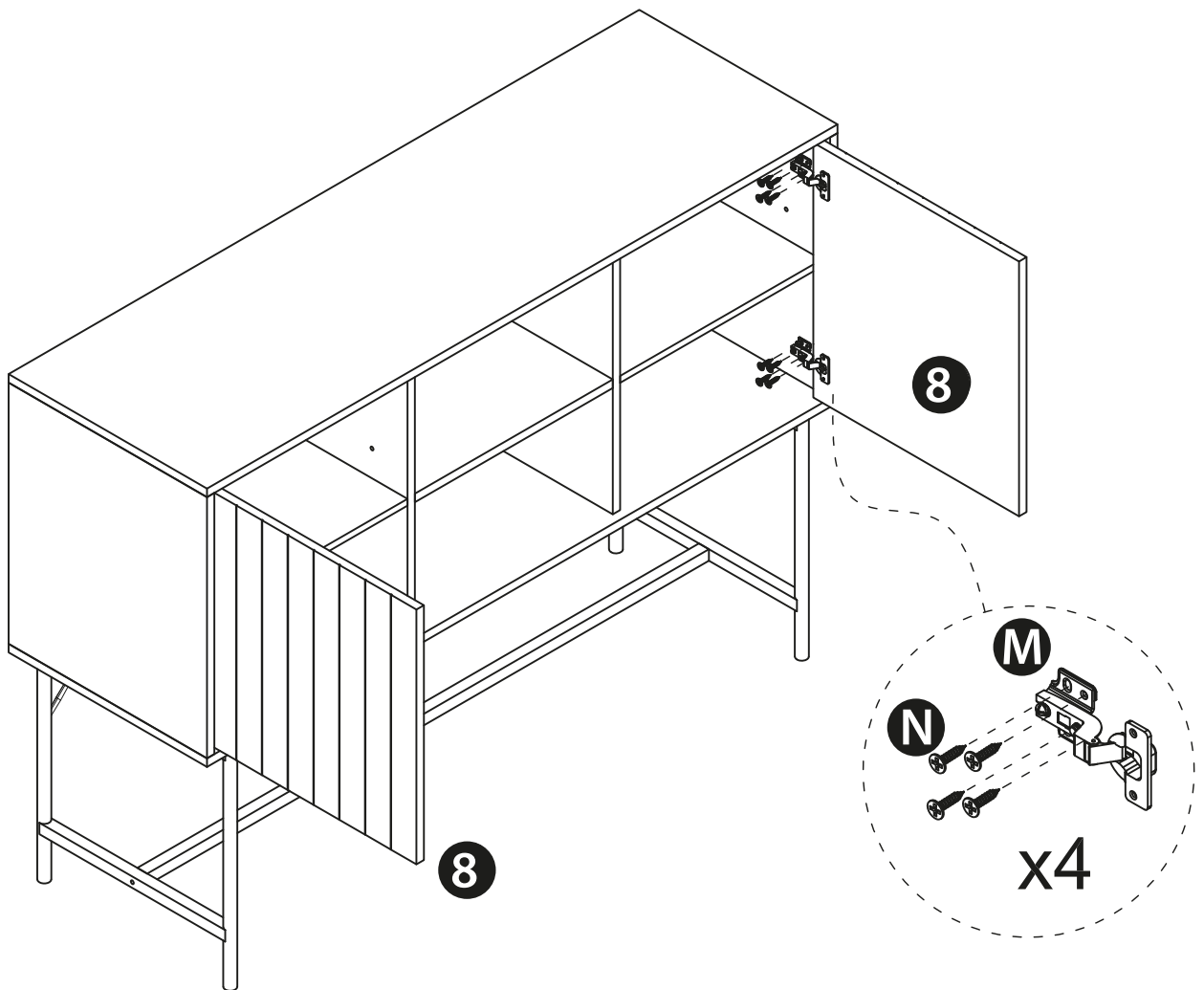
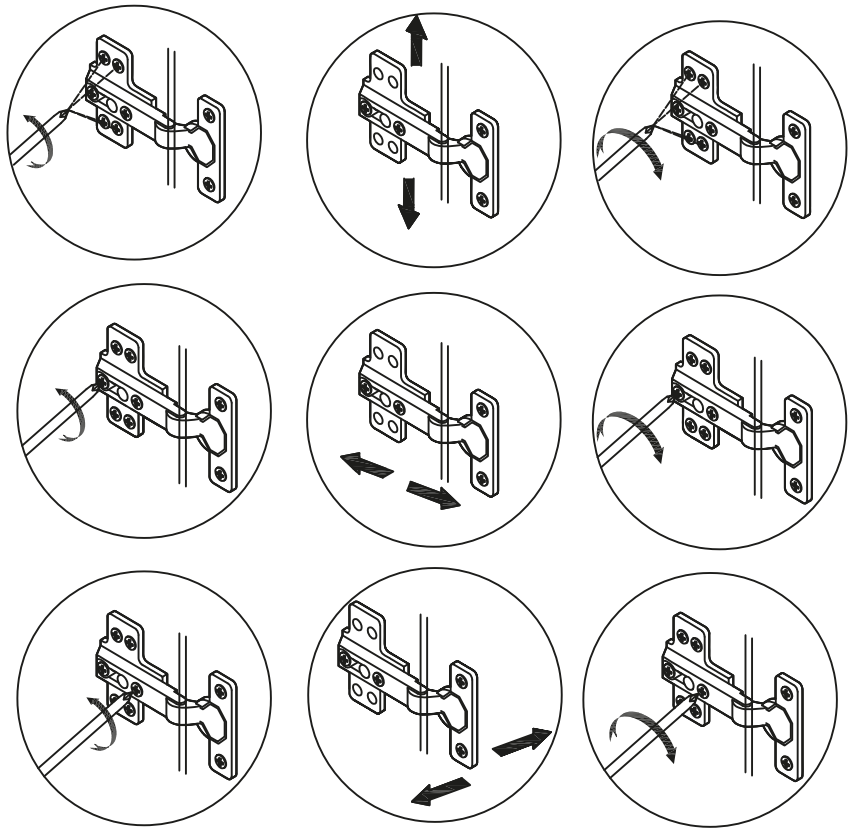
9



10



11



Reinigung und Pflege

- Reinigen Sie das Produkt mit einem angefeuchteten, fusselfreien Tuch.



- Verwenden Sie keinesfalls scharfe oder ätzende Reiniger. Beschädigungen des Produktes können die Folge sein.
- Verwenden Sie keine chemischen Reinigungszusätze.
- Verwenden Sie keine Materialien (z.B. Scheuerlappen), die die Oberfläche verkratzen können.
- Überprüfen Sie alle Verbindungs- und Metallelemente regelmäßig auf korrekten Sitz, Verschleiß und Rost.

Technische Daten

Modell: 591010000-999-A

Rahmen, Regal, Tür: MDF mit Holz furnier

Rückwand: MDF mit Papier

Beine: Metall mit Pulverbeschichtet

Gewicht: 31,6 kg

Abmessungen (B x T x H): ca. 127 x 40 x 90 cm

Max. Belastbarkeit: Fächer 5 kg, Oberfläche 10 kg

Entsorgung



Verpackung entsorgen

Entsorgen Sie die Verpackung sortenrein. Geben Sie Pappe und Karton zum Altpapier, Folien in die Wertstoff-Sammlung.

Produkt entsorgen

Entsorgen Sie den Artikel nicht über den Hausmüll! Entsprechend gesetzlicher Vorschriften muss der Artikel am Ende seiner Lebensdauer einer geordneten Entsorgung zugeführt werden. Weiterführende Auskünfte erteilen die zuständige kommunale Verwaltungsbehörde oder ihr örtliches Entsorgungsunternehmen.

Hersteller:

Hanson Im- und Export GmbH
Harckesheyde 91-93
D-22844 Norderstedt