

MEDION®

Bedienungsanleitung



Gefrierschrank
MEDION® MD 37191

Inhaltsverzeichnis

1.	Zu dieser Bedienungsanleitung	5
1.1.	Zeichenerklärung	5
2.	Bestimmungsgemäßer Gebrauch	7
3.	Sicherheitshinweise	8
3.1.	Allgemeine Sicherheitshinweise	8
3.2.	Transport	9
3.3.	Aufstellung und elektrischer Anschluss	10
3.4.	Umgang mit dem Gerät	13
3.5.	Reinigung und Wartung	14
3.6.	Störungen	16
3.7.	Entsorgung	16
4.	Informationen zum Gerät	17
4.1.	Information zum verwendeten Kältemittel R-600a	17
5.	Lieferumfang	18
6.	Geräteübersicht	19
7.	Vorbereitung für den Betrieb	20
7.1.	Türanschlag wechseln	20
7.2.	Gerät aufstellen	22
7.3.	Gefrierschubladen herausnehmen und wiedereinssetzen	23
8.	Gerät bedienen	23
8.1.	Gerät einschalten	23
8.2.	Temperaturregelung	23
8.3.	Gerät ausschalten	24
9.	Energiespartipps	24
9.1.	Empfohlene Temperatureinstellung	25
10.	Tiefkühlung von Lebensmitteln	26
10.1.	Eiswürfelbehälter verwenden	27
10.2.	Auftauen von Lebensmitteln	27
11.	Reinigung und Abtauen	27
11.1.	Abtauen des Gefrierraums	29
11.2.	Gefrierraum und Außenoberfläche reinigen	29
12.	Maßnahmen bei Stromausfall	29
13.	Fehlerbehebung	30
14.	Längere Nichtverwendung	31
15.	Entsorgung	31
16.	Technische Daten	32
16.1.	Produktdatenblatt	32

17.	EU-Konformitätsinformation.....	34
18.	Ersatzteile.....	34
19.	Serviceinformationen	34
20.	Datenschutzerklärung	35
21.	Impressum.....	36

1. Zu dieser Bedienungsanleitung



Vielen Dank, dass Sie sich für unser Produkt entschieden haben. Wir wünschen Ihnen viel Freude mit dem Gerät.

Lesen Sie vor Inbetriebnahme die Sicherheitshinweise aufmerksam durch. Beachten Sie die Warnungen auf dem Gerät und in der Bedienungsanleitung.

Bewahren Sie die Bedienungsanleitung immer in Reichweite auf. Wenn Sie das Gerät verkaufen oder weitergeben, händigen Sie unbedingt auch diese Bedienungsanleitung aus, da sie ein wesentlicher Bestandteil des Produktes ist.

1.1. Zeichenerklärung

Ist ein Textabschnitt mit einem der nachfolgenden Warnsymbole gekennzeichnet, muss die im Text beschriebene Gefahr vermieden werden, um den dort beschriebenen, möglichen Konsequenzen vorzubeugen.



GEFAHR!

Warnung vor unmittelbarer Lebensgefahr!



WARNUNG!

Warnung vor möglicher Lebensgefahr und/oder schweren, irreversiblen Verletzungen!



VORSICHT!

Warnung vor möglichen mittelschweren und/oder leichten Verletzungen!



HINWEIS!

Hinweise beachten, um Sachschäden zu vermeiden!



Weiterführende Informationen für den Gebrauch des Gerätes!



Hinweise in der Bedienungsanleitung beachten!



Warnung vor Gefahr durch feuergefährliche und/oder leicht entzündlichen Stoffe!



Warnung vor Gefahr durch explosionsgefährliche Stoffe!



Hinweise in der Bedienungsanleitung beachten!

- Aufzählungspunkt / Information über Ereignisse während der Bedienung
- ▶ Auszuführende Handlungsanweisung
- Auszuführende Handlungsanweisung zur Vermeidung von Gefahren



Mit diesem Symbol markierte Produkte erfüllen die Anforderungen der EU-Richtlinien (siehe Kapitel „EU-Konformitätsinformation“).



Geprüfte Sicherheit: Mit diesem Symbol gekennzeichnete Produkte erfüllen die Anforderungen des deutschen Produktsicherheitsgesetzes.

Kennzeichnung von Verpackungsmaterialien bei der Mülltrennung



Kennzeichnung mit den Abkürzungen (a) und Nummern (b) mit folgender Bedeutung: 1–7: Kunststoffe/20–22: Papier und Pappe/80–98: Verbundstoffe



Der Grüne Punkt kennzeichnet Verkaufsverpackungen, die vom dualen Sammel- und Verwertungssystem gemäß Verpackungsverordnung entsorgt bzw. recycelt werden.



Verpackung umweltgerecht entsorgen (siehe Kapitel „Entsorgung“)



Gerät umweltgerecht entsorgen (siehe Kapitel „Entsorgung“)



Zeigt die korrekte, aufrechte Position der Transportverpackung an.

2. Bestimmungsgemäßer Gebrauch

Dieses Gerät dient zum Gefrieren von Lebensmitteln. Dieses Gerät ist für den Gebrauch im Haushalt und in ähnlichen Anwendungsbereichen vorgesehen wie z. B.:

- Personalküchenbereichen in Läden, Büros und anderen Arbeitsbereichen;
- in der Landwirtschaft und von Gästen in Hotels, Motels und anderen Unterkünften;
- Frühstückspensionen;
- im Catering und ähnlichem Großhandelseinsatz.

Bitte beachten Sie, dass im Falle des nicht bestimmungsgemäßen Gebrauchs die Haftung erlischt:

- Bauen Sie das Gerät nicht ohne unsere Zustimmung um und verwenden Sie keine nicht von uns genehmigten oder gelieferten Zusatzgeräte.
- Verwenden Sie nur von uns gelieferte oder genehmigte Ersatz- und Zubehörteile.
- Beachten Sie alle Informationen in dieser Bedienungsanleitung, insbesondere die Sicherheitshinweise. Jede andere Bedienung gilt als nicht bestimmungsgemäß und kann zu Personen- oder Sachschäden führen.

3. Sicherheitshinweise

WICHTIGE SICHERHEITSANWEISUNGEN – SORGFÄLTIG LESEN
UND FÜR DEN WEITEREN GEBRAUCH AUFBEWAHREN!

- Dieses Gerät kann von Kindern ab 8 Jahren und darüber und von Personen mit reduzierten physischen, sensorischen oder mentalen Fähigkeiten oder Mangel an Erfahrung und/oder Wissen benutzt werden, wenn sie beaufsichtigt werden oder bezüglich des sicheren Gebrauchs des Gerätes unterwiesen wurden und die daraus resultierenden Gefahren verstanden haben.
- Kinder dürfen nicht mit dem Gerät spielen.
- Kinder im Alter von 3 bis 8 Jahren dürfen Kühlgeräte be- und entladen.
- Reinigung und Benutzer-Wartung dürfen nicht von Kindern ohne Beaufsichtigung durchgeführt werden.



GEFAHR!

Erstickungsgefahr!

Es besteht Erstickungsgefahr durch Verschlucken oder Einatmen von Kleinteilen oder Folien.

- Alle verwendeten Verpackungsmaterialien (Beutel, Polystyrolstücke usw.) nicht in der Reichweite von Kindern lagern.
- Lassen Sie Kinder nicht mit der Verpackung spielen.
- Halten Sie Kinder vom Geräteinneren fern. Wenn die Gefrierraumtür zufällt, besteht Erstickungsgefahr!

3.1. Allgemeine Sicherheitshinweise



WARNUNG!

Verletzungsgefahr!

Das Kühlsystem des Gerätes enthält das Kältemittel R-600a. Bei einem Auslaufen des Kältemittels besteht die Gefahr von Verletzungen.

- **WARNUNG!** Kältemittelkreislauf nicht beschädigen.
- Sollte das Kühlsystem dennoch beschädigt worden sein, be-

lüften Sie den Raum. Vermeiden Sie offene Flammen und Zündquellen. Lassen Sie das Gerät vor einer weiteren Verwendung von einer Fachkraft reparieren.

- Haut- oder Augenkontakt mit Kältemittel kann zu Verletzungen führen. Spülen Sie ggf. sofort die Augen mit klarem Wasser und suchen Sie einen Arzt auf.
- **WARNUNG!** Keine elektrischen Geräte innerhalb des Kühlfachs betreiben, die nicht der vom Hersteller empfohlenen Bauart entsprechen.
- Verwenden Sie keine anderen elektrischen Geräte (wie z. B. Eismaschinen) im Inneren des Kühlgeräts, es sei denn, sie sind vom Hersteller für diesen Zweck zugelassen.
- Manipulierungen am Kältemittelkreislaufs sind unzulässig und der Garantieanspruch erlischt.



WARNUNG!
Brandgefahr!

In den Kältemittelleitungen und im Kompressor befinden sich brennbare Flüssigkeiten.

- Beachten Sie das Warnzeichen „Brandgefahr“ an der Geräte- rückseite oder am Kompressor.
- Vermeiden Sie offene Flammen und Zündquellen während des Gebrauchs, der Wartung und der Entsorgung des Geräts.

3.2. Transport



VORSICHT!
Verletzungsgefahr!

Hohes Gewicht des Geräts. Es besteht die Gefahr von Verletzungen durch Überheben.

- Transportieren Sie das Gerät nicht alleine, sondern mindestens mit einer weiteren Person.



HINWEIS!

Möglicher Sachschaden!

Gefahr von Geräteschaden durch unsachgemäßen Transport

- Achten Sie darauf, dass die Verpackung nicht beschädigt ist.
- Entfernen Sie vorsichtig das Verpackungsmaterial und überprüfen Sie das Gerät auf Transportschäden.
- Ein beschädigtes Gerät auf keinen Fall anschließen. Wenden Sie sich im Schadensfall an den Service.
- Transportieren Sie den Gefrierschrank grundsätzlich in der Verpackung und mit Transportsicherung.
- Beim Transport und bei der Aufstellung des Geräts darauf achten, dass keine Teile des Kühlkreislaufs beschädigt werden.
- Das Gerät möglichst immer senkrecht transportieren. Bei einer Neigung von mehr als 40° beim Transport, erst nach 3 Stunden ans Netz anschließen und einschalten, damit sich der Kältemittelkreislauf nach dem Transport wieder normalisieren kann.
- Stellen Sie das Gerät nicht auf die Seite oder die Rückwand, da sonst Öl aus dem Kompressor in den Kältemittelkreislauf gelangen kann und ihn verstopfen kann.
- Das Gerät keinem Regen oder Spritzwasser aussetzen.

3.3. Aufstellung und elektrischer Anschluss

3.3.1. Standort



HINWEIS!

Möglicher Sachschaden!

Gefahr von Geräteschaden durch unsachgemäße Behandlung

- Das Gefriergerät in einem trockenen und belüftbaren Raum aufstellen. Der Raum sollte eine Fläche von etwa 4 m² aufweisen, um bei einer Beschädigung des Kühlsystems eine ausreichende Luftmenge zu gewährleisten.

-
- Berücksichtigen Sie beim Aufstellen den Platzbedarf des Gerätes (siehe „7.2. Gerät aufstellen“ auf Seite 22).
 - Das Gerät ist für die Klimaklassen N und ST geeignet (siehe Typenschild). Bei Umgebungstemperaturen von 16 °C bis 38 °C ist eine fehlerfreie Kühlleistung des Gerätes gewährleistet. Bei abweichenden Temperaturen kann sich die Leistung des Gerätes verringern.
 - Setzen Sie das Gerät keinen extremen Bedingungen aus. Zu vermeiden sind:
 - hohe Luftfeuchtigkeit oder Nässe,
 - extrem hohe oder tiefe Temperaturen,
 - direkte Sonneneinstrahlung,
 - offenes Feuer.



WARNUNG!
Brandgefahr!

Eine unzureichende Luftzirkulation kann zu Wärmestau führen.

- **WARNUNG!** Achten Sie darauf, dass die Belüftungsöffnungen im Gehäuse, um das Gerät und in der Einbaunische nicht blockiert sind.
- Das Gerät ist nicht als Einbaugerät vorgesehen.
- Für eine ausreichende Belüftung muss ein Abstand von mindestens 5 cm zur Decke, 5 cm zu den Seitenwänden und 5 cm zur Rückwand eingehalten werden.
- Nicht in der Nähe von Wärmequellen wie Herde, Heizkörper, Fußbodenheizung usw. aufstellen. Wenn das Aufstellen in der Nähe einer Wärmequelle unvermeidbar ist, verwenden Sie eine geeignete Isolierplatte oder halten Sie folgende Mindestabstände zur Wärmequelle ein:
 - zu Elektro- oder Gasherden u. ä. : ca. 5 cm,
 - zu Öl- oder Kohleanstellherden: ca. 50 cm.
 - Beim Aufstellen neben einem anderem Kühlgerät ist ein seitlicher Mindestabstand von 5 cm erforderlich.

3.3.2. Vor dem Anschließen



GEFAHR! **Stromschlaggefahr!**

Es besteht die Gefahr eines elektrischen Schlags durch stromführende Teile.

- Nach dem Aufstellen überprüfen, dass die Netzanschlussleitung nicht eingeklemmt oder beschädigt wird.
- Betreiben Sie das Gerät nicht, wenn es sichtbare Schäden aufweist oder das Netzkabel bzw. der Netzstecker defekt ist.
- Wenden Sie sich im Schadensfall an unser Service Center.

3.3.3. Netzanschluss



GEFAHR! **Stromschlaggefahr!**

Es besteht die Gefahr eines elektrischen Schlags durch stromführende Teile.

- Schließen Sie das Gerät nur an eine ordnungsgemäß installierte und gut erreichbare Schutzkontakt-Steckdose an, die sich in der Nähe des Aufstellortes befindet. Die örtliche Netzspannung muss den technischen Daten des Gerätes entsprechen.
- Für den Fall, dass Sie das Gerät schnell vom Netz nehmen müssen, muss die Steckdose frei zugänglich sein.
- **WARNUNG!** Achten Sie darauf, dass das Netzkabel nicht zu einer Stolperfalle wird. Verwenden Sie kein Verlängerungskabel.
- **WARNUNG!** Das Netzkabel darf beim Aufstellen nicht geklemmt oder beschädigt werden.
- **WARNUNG!** Platzieren Sie ortsveränderliche Mehrfachsteckdosen oder Netzteile nicht an der Rückseite des Gerätes.
- Um das Gerät vollständig vom Stromkreis zu trennen, ziehen Sie den Netzstecker aus der Steckdose.

3.4. Umgang mit dem Gerät



WARNUNG!

Explosionsgefahr!

Entflammbare Gase und Flüssigkeiten können bei Lagerung im Gerät Explosionen verursachen.

- In diesem Gerät keine explosionsfähigen Stoffe, wie zum Beispiel Aerosolbehälter mit brennbarem Treibgas, lagern.
- Keine kohlen säurehaltigen Getränke einfrieren. Sich ausdehnende Flüssigkeit kann den Behälter sprengen.
- Lagern Sie keine Glas- oder Metallgefäße mit Flüssigkeit im Gefrierbereich.



WARNUNG!

Verletzungsgefahr/Gesundheitsgefährdung!

Ein unsachgemäßer Umgang mit dem Gerät kann zu Verletzungen führen.

- Nicht die gefrorenen Innenwände des Gefrierbereichs oder gefrorene Lebensmittel mit den Händen berühren. Keine Eiskwürfel oder Eis am Stiel direkt aus dem Gefrierbereich in den Mund nehmen. Verbrennungen durch Tieftemperaturen sind möglich.
- Verwenden Sie Sockel, Schubfächer, Türen etc. nicht als Trittbrett oder zum Abstützen.

Das Gerät arbeitet ggf. nicht einwandfrei (mögliches Abtauen des eingelagerten Gutes oder Temperaturanstieg im Tiefkühlfach), wenn es über längere Zeit Temperaturen ausgesetzt wird, die kälter sind als die untere Grenze des Temperaturbereiches, für die es ausgelegt wurde (unter 16°C).

Bei einem Stromausfall oder abgeschaltetem Gerät können eingelagerte Lebensmittel an- oder auftauen. Es besteht die Gefahr einer Lebensmittelvergiftung.

- Überprüfen Sie nach einem eventuellen Stromausfall die eingelagerten Lebensmittel durch Inaugenscheinnahme oder mittels Geruchsprüfung, ob sie noch genießbar sind.

-
- Entsorgen Sie nach einem eventuellen Stromausfall eingefrorene Lebensmittel, die erkennbar angetaut sind.
 - Frieren Sie aufgetaute oder angetaute Lebensmittel nicht wieder ein.
 - Wenn Sie die Tür längere Zeit öffnen, kann dies zu einer erheblichen Temperaturerhöhung in den Abteilen des Geräts führen.
 - Reinigen Sie regelmäßig Oberflächen, die mit Lebensmitteln und zugänglichen Ablaufsystemen in Kontakt kommen können.
 - Entnehmen Sie selbst bei einem nur vorübergehenden Abschalten das Gefriergut aus dem Gerät, und lagern Sie es ausreichend kühl.
 - Achten Sie auf Sauberkeit und richtige Lagerung der Lebensmittel.
 - Wenn das Gerät für längere Zeit nicht in Betrieb genommen wird, Netzstecker aus der Steckdose ziehen, das Gerät abtauen und reinigen, die Gefrierraumtür offen stehen lassen, um die Entstehung unangenehmer Gerüche und Schimmelbildung zu vermeiden.

3.5. Reinigung und Wartung



GEFAHR!

Stromschlaggefahr!

Es besteht die Gefahr eines elektrischen Schlags durch stromführende Teile.

- Vor Beginn von Reinigungs- oder Wartungsarbeiten unbedingt den Netzstecker aus der Schutzkontaktsteckdose ziehen (nicht am Netzkabel, sondern am Netzstecker ziehen). Sollte er nicht erreichbar sein, muss die in der Hausinstallation vorgesehene Sicherung ausgeschaltet werden.



GEFAHR!

EXPLOSIONS- und FEUERGEFAHR!

Durch Gasbildung kann es zu Explosionen kommen.

- Keine brennbaren Flüssigkeiten zur Reinigung des Geräts oder Geräteteile verwenden.
- Verwenden Sie keine Abtausprays. Sie können explosive Gase bilden.



HINWEIS!

Möglicher Sachschaden!

Geräteschaden durch unsachgemäßen Umgang mit dem Gerät

- Zum Beschleunigen des Abtauens keine mechanischen Einrichtungen oder sonstige künstlichen Mittel, wie z.B. elektrische Heizkörper, Heißluftgebläse, Haartrockner oder spitze oder harte Gegenstände benutzen. Die Wärmedämmung und der Innenraum sind kratz- und hitzeempfindlich und können schmelzen.
- Betreiben Sie keine elektronischen Geräte im Gerät. Beide Geräte können irreparabel beschädigt werden.

Empfindliche Oberflächen:

- Verwenden Sie keine scharfen oder scheuernden Reinigungsmittel im Geräteinneren, der Gerätetür und dem Gehäuse des Geräts, da diese die Oberflächen beschädigen können.
- Öl und Fett dürfen nicht mit Kunststoffteilen und der Türdichtung in Kontakt kommen, da die Türdichtung porös und spröde werden kann.
- Zum Beschleunigen des Abtauens keine anderen mechanischen Einrichtungen oder sonstige künstlichen Mittel, wie z. B. elektrische Heizkörper, Heißluftgebläse oder Haartrockner oder spitze oder harte Gegenstände benutzen. Die Wärmedämmung und der Innenraum sind kratz- und hitzeempfindlich und können schmelzen.

3.6. Störungen



WARNUNG!

Stromschlaggefahr!

Es besteht die Gefahr eines elektrischen Schlags durch stromführende Teile.

- Versuchen Sie auf keinen Fall, ein Geräteteil selbst zu öffnen und/oder zu reparieren.
- Wenn die Netzanschlussleitung dieses Gerätes beschädigt wird, muss sie durch den Hersteller oder seinen Kundendienst oder eine ähnlich qualifizierte Person ersetzt werden, um Gefährdungen zu vermeiden.
- Wenden Sie sich im Störfall an den Service oder eine andere geeignete Fachwerkstatt.

3.7. Entsorgung



GEFAHR!

Erstickungsgefahr! Verletzungsgefahr!

Um Gefahren für Kinder zu vermeiden, gehen Sie vor der Entsorgung wie folgt vor:

- Demontieren Sie die Gefrierraumtür und die Türdichtung oder kleben Sie die Gefrierraumtür mit Klebeband zu.
- Belassen Sie die Gefrierschubladen im Gerät, so dass niemand, z. B. Kinder, in das Gerät klettern können.

4. Informationen zum Gerät

- Das Gerät verwendet im Kältekreislauf das Kältemittel R-600a (FCKW UND FKW frei).
- Der Kältekreislauf ist auf Dichtheit geprüft. Dies entspricht den einschlägigen Sicherheitsbestimmungen für Elektrogeräte.
- Energieeffizienzklasse E
- Klimaklasse N, ST

Die Bedeutung der Klimaklassen entnehmen Sie der folgenden Tabelle.

Klimaklasse	Bedeutung	Umgebungstemperatur
SN	Geräte für subnormales Klima	+10 °C bis +32 °C
N	Geräte für gemäßigtes Klima	+16 °C bis +32 °C
ST	Geräte für subtropisches Klima	+16 °C bis +38 °C
T	Geräte für tropisches Klima	+16 °C bis +43 °C

4.1. Information zum verwendeten Kältemittel R-600a

In diesem Gerät wurden R-600a und Cyclopentan als 100% FCKW-freie Kühl- und Isoliermittel verwendet. Dadurch wird die Ozonschicht geschützt und der sogenannte Treibhauseffekt reduziert.

Zu erkennen sind diese Geräte durch den Hinweis „Kältemittel R-600a“ auf dem Typenschild.

- ▶ Achten Sie darauf, dass der Kühlkreislauf nicht beschädigt wird, da dann R-600a in geringem Maß zum Treibhauseffekt beitragen kann, wenn es freigesetzt wird.
- ▶ Dies gilt sowohl für den Transport als auch über die gesamte Lebensdauer des Gerätes. Achten Sie auch bei diesen Geräten darauf, dass sie gemäß den örtlichen Regelungen fach- und sachgerecht entsorgt werden.

5. Lieferumfang



GEFAHR!

Erstickungsgefahr!

Es besteht Erstickungsgefahr durch Verschlucken oder Einatmen von Kleinteilen oder Folien.

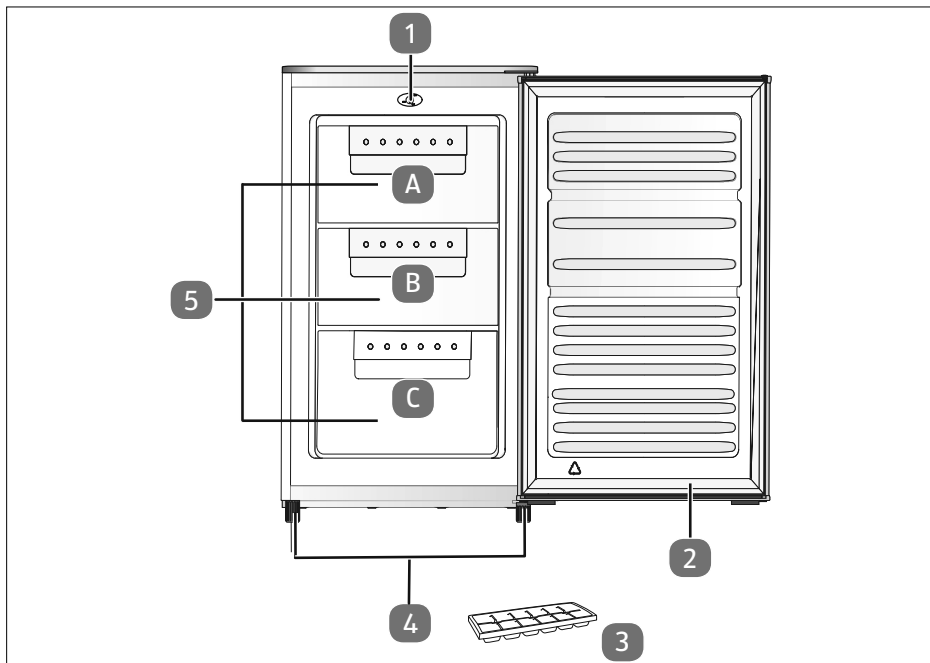
■ Halten Sie die Verpackungsfolie von Kindern fern.

- ▶ Entnehmen Sie das Produkt aus der Verpackung und entfernen Sie sämtliches Verpackungsmaterial.
- ▶ Bitte überprüfen Sie die Vollständigkeit der Lieferung und benachrichtigen Sie uns bitte innerhalb von 14 Tagen nach dem Kauf, falls die Lieferung nicht komplett ist.

Mit dem von Ihnen erworbenen Paket haben Sie erhalten:

- Gefrierschrank, inkl.
 - 3 Gefrierfachschubladen
 - 1 Eiswürfelbereiter

6. Geräteübersicht

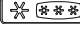


- 1) Thermostat
- 2) Gerätetür
- 3) Eiswürfelbereiter
- 4) Standfüße
- 5) Gefrierschubladen



Das Typenschild befindet sich an der Seitenwand im Gefrierraum.



Empfohlene Lagerung von Lebensmitteln im -Gefrierraum: Meeresfrüchte (Fisch, Garnelen, Schalentiere), Süßwasserfische und Fleischprodukte (empfohlen für 3 Monate, je länger die Lagerzeit, desto schlechter der Geschmack und geringer der Nährwert), geeignet für gefrorene frische Lebensmittel. Lagern Sie die Lebensmittel in geeigneten Behältern wie folgt:

- A) Eiscreme, gefrorenes Obst, Tiefkühlprodukte, Backwaren
- B) gefrorenes Gemüse, Pommes frites
- C) Rohes Fleisch, Geflügel, Fisch

7. Vorbereitung für den Betrieb

- ▶ Das Gerät auspacken und das Klebeband entfernen.
Eventuell verbliebene Kleberreste mit einem milden Reinigungsmittel entfernen.
- ▶ Die aus geschäumtem Polystyrol hergestellten Polsterteile der Verpackung gesondert entsorgen.
- ▶ Das Geräteinnere und die Ausstattungselemente mit lauwarmem Wasser und mildem Reinigungsmittel abspülen und trocknen lassen (siehe Kap. „11. Reinigung und Abtauen“ auf Seite 27).

7.1. Türanschlag wechseln

Sie benötigen für den Wechsel des Türanschlags:

- Schlitzschraubendreher
- Kreuzschlitzschraubendreher
- 8er-Schraubenschlüssel
- 10er-Schraubenschlüssel
- 10er-Inbus

Das Gerät ist ausgeschaltet und der Netzstecker gezogen.

- ▶ Entfernen Sie die Schraubenabdeckung an der Geräteabdeckung hinten seitlich zum Beispiel mit einem Schlitzschraubendreher (Abb. A). Lösen Sie die beiden darunterliegenden Schrauben mit einem Kreuzschlitzschraubendreher.

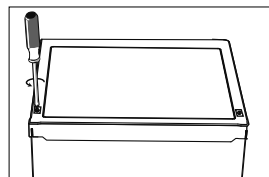


Abb. A

- ▶ Ziehen Sie die Geräteabdeckung hinten leicht nach oben.
- ▶ Stellen Sie sich vor das Gerät und fassen mit beiden Händen direkt hinter der Tür seitlich an die Abdeckung und ziehen Sie die Abdeckung leicht nach vorne bis sie ausrastet und entfernen Sie sie (Abb. B).

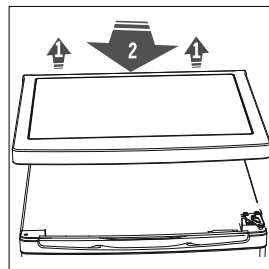


Abb. B

- ▶ Lösen Sie die drei Halterungsschrauben des oberen Scharniers mit dem 8er-Schraubenschlüssel oder einem Kreuzschlitzschraubendreher und entfernen Sie es (Abb. C).
- ▶ Versetzen Sie den Blindstopfen an der Türoberseite auf die gegenüberliegende Seite.
- ▶ Heben Sie die Tür aus der unteren Verankerung und stellen Sie die Tür gegen Umfallen gesichert zur Seite.

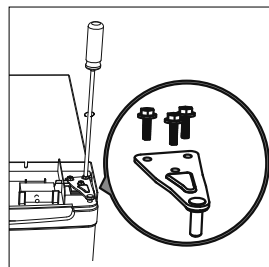


Abb. C

- ▶ Kippen Sie den Kühlschrank nach hinten (maximal 45 °), damit Sie das untere Scharnier umsetzen können.
- ▶ Entfernen Sie den Stellfuß per Hand oder mit einem 10er-Inbusschlüssel vom Scharnier (Abb. D).
- ▶ Lösen Sie die drei Halterungsschrauben des unteren Scharniers und entfernen Sie es. Verwenden Sie einen 8er-Schraubenschlüssel oder einen Kreuzschlitz-Schraubendreher.

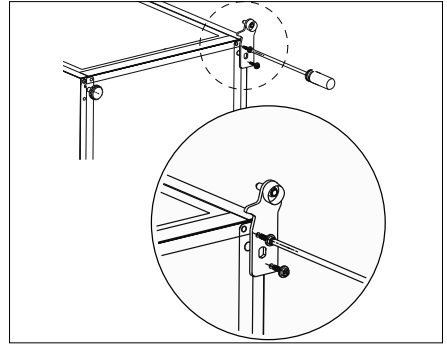


Abb. D

- ▶ Entfernen Sie auch den Stellfuß auf der gegenüberliegenden Seite. Lösen Sie dort die Schraube aus dem Seitengehäuse und setzen Sie sie auf der gegenüberliegenden Seite ein.
- ▶ Montieren Sie den Stellfuß ebenfalls auf der anderen Seite.
- ▶ Setzen Sie den Scharnierzapfen gemäß Abbildung E auf der Lochplatte um. Drehen Sie die Lochplatte des unteren Scharniers so, dass die Bohrungen der Lochplatte auf die Bohrungen im Gerät passen und schrauben Sie das Scharnier mit den zwei Halterungsschrauben an die gegenüberliegende Seite des Geräts (Abb. F). Verwenden Sie zum Lösen und Festziehen der Mutter einen 10er-Schraubenschlüssel sowie einen Schlitzschraubendreher.

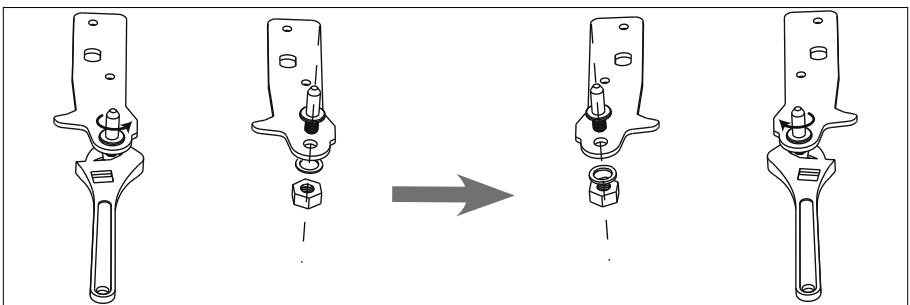


Abb. E

- ▶ Montieren Sie den Stellfuß (Abb. F).
- ▶ Setzen Sie nun die Tür auf das untere Scharnier und achten Sie darauf, dass sich der Scharnierzapfen in der Scharnierbuchse der Tür befindet.

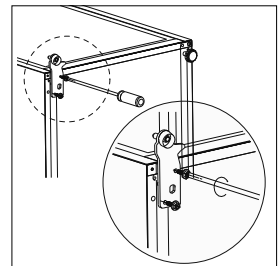


Abb. F

- ▶ Setzen Sie bei geschlossener Tür das obere Scharnier mit dem Scharnierzapfen in die obere Türbuchse ein (Abb. G).
- ▶ Richten Sie die Tür waagrecht aus. Nun schrauben Sie das obere Scharnier mit den drei Halterungsschrauben fest.
- ▶ Stellen Sie das Gerät wieder auf.

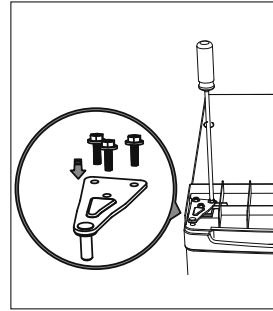


Abb. G

- ▶ Setzen Sie die Geräteabdeckung wieder auf, indem Sie sie vorne leicht schräg aufsetzen und nach hinten ziehen, bis sie einrastet. Drücken Sie dann die Abdeckung vorsichtig im hinteren Teil nach unten.
- ▶ Ziehen Sie die beiden Schrauben hinten an der Geräteabdeckung mit einem Kreuzschlitzschraubendreher wieder fest (Abb. H)
- ▶ Setzen Sie die Schraubenabdeckungen wieder ein.

Der Türanschlag ist gewechselt.

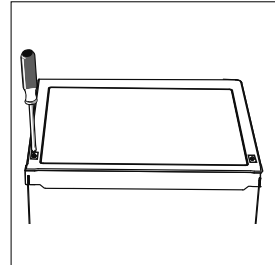


Abb. H

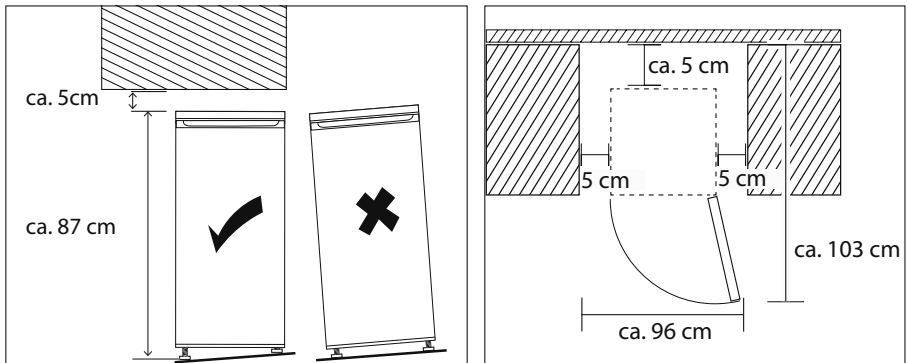


Bitte beachten: Die Türdichtung passt sich nach einigen Stunden dem neuen Türanschlag an.

7.2. Gerät aufstellen

- ▶ Stellen Sie das Gerät an einem geeigneten Ort auf (siehe auch Kap. „3.3.1. Standort“ auf Seite 10).
- ▶ Das Gerät waagrecht ausrichten, Unebenheiten des Bodens durch entsprechendes Einschrauben der Standfüße ausgleichen.
- ▶ Richten Sie den Kühlschrank mit einer Wasserwaage aus.

Um die Tür vollständig öffnen zu können, müssen die unten stehenden Raummaße zur Verfügung stehen.



7.3. Gefrierschubladen herausnehmen und wiedereinsetzen

- ▶ Um eine Gefrierschublade herauszunehmen, öffnen Sie die Tür vollständig.
- ▶ Ziehen Sie die Gefrierschublade mit beiden Händen heraus und nehmen die Gefrierschublade etwas angewinkelt aus dem Gefrierraum.
- ▶ Um eine Gefrierschublade wiedereinzusetzen, schieben Sie die Gefrierschublade leicht geneigt in das Gerät.

8. Gerät bedienen

8.1. Gerät einschalten

- ▶ Schließen Sie das Gerät an eine Schutzkontaktsteckdose an.

Die örtliche Netzspannung muss den technischen Daten des Gerätes entsprechen.

8.2. Temperaturregelung

Die Einstellung des Thermostats bewirkt eine automatische Temperatureinstellung im Gefrierraum.

Es sind die folgenden 3 Grundeinstellungen des Thermostats möglich, zwischen **NORMAL** und **MAX** sind außerdem Zwischenstellungen stufenlos einstellbar:

MIN	Die geringste Kühlleistung (am wärmsten)	kurzfristige Lagerung von gefrorenen Produkten
NORMAL	Zwischenstellungen	mittelfristige Lagerung von gefrorenen Produkten
MAX	Die höchste Kühlleistung (am kältesten)	langfristige Lagerung von gefrorenen Produkten

- ▶ Vor dem Einlegen frischer Lebensmittel das Thermostat in die Einstellung **MAX** bringen. Nach 2 Stunden in die mittlere Stellung stellen.



Überprüfen Sie mit einem eingelegten Thermometer die Temperaturen im Gefrierraum. Idealtemperatur und Standardeinstellung ist -18 °C im Gefrierraum. Ist die Gefrierraumtemperatur erreicht, können Sie die Lebensmittel einlegen.



Die Innentemperaturen können durch Faktoren wie Aufstellungsort, Umgebungstemperatur, Häufigkeit des Türöffnens beeinflusst werden. Berücksichtigen Sie dies bei der Einstellung der Temperatur.

8.3. Gerät ausschalten

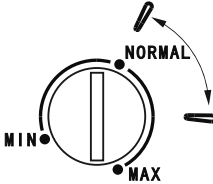
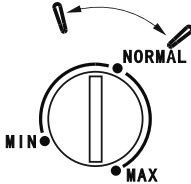
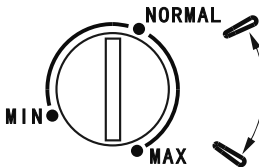
- ▶ Um das Gerät stromlos zu schalten, bringen Sie den Thermostatregler auf Position **MIN** und ziehen Sie den Netzstecker aus der Steckdose.
- ▶ Warten Sie ca. zehn Minuten, bis Sie das Gerät erneut einschalten.

9. Energiespartipps

Um die bestmögliche Kühlleistung bei niedrigem Energieverbrauch zu erreichen beachten Sie folgendes:

- ▶ Belassen Sie alle Gefrierschubladen beim Betrieb im Gerät, dann ist der Energieverbrauch am geringsten.
- ▶ Gerät nicht im Bereich einer Wärmequelle (Heizkörper oder Küchenherd usw.) aufstellen.
- ▶ Der Standort sollte ein nicht zu warmer, trockener, staubfreier und gut belüfteter Raum sein.
- ▶ Ungehinderte Luftzirkulation um das Gerät sicherstellen.
- ▶ Falls sich eine Eisschicht abgelagert hat, das Gerät abtauen. Eine dicke Eisschicht beeinträchtigt die Übertragung der Kälte, somit wird der Energieverbrauch gesteigert.
- ▶ Wenn Sie die Tür längere Zeit öffnen, kann dies zu einer erheblichen Temperaturerhöhung in den Abteilen des Geräts führen. Beim Einlegen und Herausnehmen der Lebensmittel die Tür nur kurz öffnen. Durch eine kürzere Tür-Öffnungszeit entweicht weniger an Kälte, das Gerät benötigt dadurch weniger Energie und es lagert sich weniger Eis an den Gefrierraumwänden ab.
- ▶ Die Einstellung des Temperaturreglers gemäß dem Befüllungsgrad des Geräts wählen.
- ▶ Wenn das Kühlgerät längere Zeit leer gelassen wird, schalten Sie das Gerät aus. Gerät abtauen, reinigen, trocknen lassen. Lassen Sie die Tür offen, um Schimmelbildung im Gerät zu vermeiden.

9.1. Empfohlene Temperatureinstellung

Umgebungstemperatur	Temperatureinstellung
Sommer (28–38 °C)	 A circular temperature dial with a vertical bar in the center. The dial has three markings: 'MIN' on the left, 'NORMAL' at the top, and 'MAX' at the bottom. A curved arrow points from the 'NORMAL' position to the right, indicating the recommended setting for summer.
Normal (22–28 °C)	 A circular temperature dial with a vertical bar in the center. The dial has three markings: 'MIN' on the left, 'NORMAL' at the top, and 'MAX' at the bottom. A curved arrow points from the 'NORMAL' position to the right, indicating the recommended setting for normal conditions.
Winter (16–22 °C)	 A circular temperature dial with a vertical bar in the center. The dial has three markings: 'MIN' on the left, 'NORMAL' at the top, and 'MAX' at the bottom. A curved arrow points from the 'NORMAL' position to the right, indicating the recommended setting for winter.



Auswirkungen auf die Lagerung von Lebensmitteln

Bei empfohlener Einstellung beträgt die ideale Lagerzeit des Tiefkühlschranks nicht mehr als 1 Monat.

Die ideale Lagerzeit kann sich bei anderen Einstellungen verkürzen.

Die ideale Lagerzeit variiert je nach Lebensmittel. Achten Sie auf die von den Lebensmittelherstellern empfohlenen Lagerzeiten.

10. Tiefkühlung von Lebensmitteln



HINWEIS!

Gefahr von Geräteschaden.

Empfindliche Oberflächen: Öl und Fett dürfen nicht mit Kunststoffteilen und der Türdichtung in Kontakt kommen, da die Oberfläche porös und spröde werden kann.

- Kontakt mit Öl oder Fett an Kunststoffteilen vermeiden.

Fast alle Lebensmittel eignen sich zum Einfrieren, ausgenommen Gemüse, das in rohem Zustand verzehrt wird, z. B. Blattsalat.

Nur Lebensmittel mit hoher Qualität sind zum Einfrieren geeignet; Portionieren Sie die Lebensmittel für den einmaligen Verbrauch, um getaute Produkte nicht wieder einzufrieren.

- ▶ 2 bis 3 Stunden vor dem Einlegen frischer einzufrierender Lebensmittel den Temperaturregler in die Position **MAX** bringen. Nach dem Einlegen frischer, einzufrierender Lebensmittel den Temperaturregler in die Position **NORMAL** verstellen.

Um eine Kontamination von Lebensmitteln zu vermeiden, beachten Sie bitte die folgenden Anweisungen:

- ▶ Wenn Sie die Tür längere Zeit öffnen, kann dies zu einer erheblichen Temperaturerhöhung in den Abteilen des Geräts führen.
- ▶ Reinigen Sie regelmäßig Oberflächen, die mit Lebensmitteln und zugänglichen Ablaufsystemen in Kontakt kommen können.
- ▶ Neu einzufrierende Lebensmittel dürfen nicht mit bereits gefrorenen Waren in Berührung kommen. Ggf. kann es nötig sein, die Gefriermenge zu vermindern, wenn vorgesehen ist, Tag für Tag einzufrieren.
- ▶ Die von den Lebensmittelherstellern empfohlenen Lagerzeiten dürfen nicht überschritten werden. Liegen keine Angaben vor, sollten Lebensmittel nicht mehr als drei Monate gelagert werden.
- ▶ Um eine Kreuzkontamination zu vermeiden, die Lebensmittel in geruchfreies, luft- und feuchtigkeitsdichtes, sowie fett- und laugen unempfindliches Verpackungsmaterial verpacken.
 - Polyethylen- und Aluminiumfolien sind am besten geeignet.
 - Die Verpackung muss dicht sein und dicht am Gefriergut anliegen.
 - Keine Glasverpackungen verwenden, das Glas kann platzen.
- ▶ Im Gefrierraum kann Obst eingefroren und Eiswürfel erzeugt werden.
- ▶ Achten Sie darauf, den Gefrierraum nicht zu überladen, da sonst eine optimale Gefrierleistung nicht gewährleistet ist und der Energieverbrauch erhöht wird.
- ▶ Anzeichen von Feuchtigkeit oder Schwellung der Tiefkühlverpackungen weisen darauf hin, dass die Lebensmittel nicht korrekt gelagert/transportiert wurden und ggf. verdorben sind. Prüfen Sie vor dem Verzehr der Lebensmittel deren Zustand.

10.1. Eiswürfelbehälter verwenden

- ▶ Reinigen Sie die Eiswürfelbehälter vor der ersten Verwendung gründlich mit Wasser und etwas Spülmittel.
- ▶ Befüllen Sie den Behälter mit Trinkwasser.
- ▶ Stellen Sie den Eiswürfelbehälter waagrecht in die unterste Gefrierschublade.
- ▶ Sobald die Eiswürfel gefroren sind, nehmen Sie den Eiswürfelbehälter aus der Gefrierschublade und drücken Sie die Eiswürfel aus der Form.

10.2. Auftauen von Lebensmitteln

Je nach Art und Verwendungszweck können die Lebensmittel entweder im Gerät, in einem mit lauwarmem Wasser gefüllten Gefäß, in einem Mikrowellengerät, bei Raumtemperatur oder im Backofen aufgetaut werden. Obst und Gemüse, das zum Kochen bestimmt ist, erfordert kein Auftauen.

Aufgetautes Gefriergut sollte möglichst noch am gleichen Tag verzehrt werden, oder im Kühlraum nicht länger als bis zum nächsten Tag aufbewahrt werden. Lebensmittel, wenn auch nur teilweise aufgetaut, dürfen nicht wieder eingefroren werden.

11. Reinigung und Abtauen

- ▶ Reinigen Sie regelmäßig Oberflächen, die mit Lebensmitteln und zugänglichen Ablaufsystemen in Kontakt kommen können.



WARNUNG!

Stromschlaggefahr!

Es besteht die Gefahr eines elektrischen Schlags durch stromführende Geräteteile.

- Vor Beginn von Reinigungsarbeiten unbedingt den Netzstecker aus der Steckdose ziehen (nicht am Kabel, sondern am Netzstecker ziehen). Sollte er nicht erreichbar sein, muss die in der Hausinstallation vorgesehene Sicherung ausgeschaltet werden.
- Den Netzstecker nicht mit nassen Händen anfassen.



GEFAHR!

EXPLOSIONS- und FEUERGEFAHR!

Durch Gasbildung kann es zu Explosionen kommen.

- Keine brennbaren Flüssigkeiten zur Reinigung des Geräts oder Geräteteile verwenden.



WARNUNG!

Verletzungsgefahr!

Verbrennungen durch Tieftemperaturen sind möglich.

- Nicht die gefrorenen Innenwände des Gefrierbereichs oder gefrorene Lebensmittel mit den Händen berühren. Benutzen Sie z. B. ein trockenes Tuch zum Anfassen des Gefrierguts.



HINWEIS!

Beschädigungsgefahr!

Geräteschaden durch unsachgemäßen Umgang mit empfindlichen Oberflächen am Gerät.

- Verwenden Sie auf keinen Fall scharfe, schmirgelnde oder körnige, essigsäure-, soda- oder lösemittelhaltige Reinigungsmittel. Diese können die Oberflächen beschädigen.
- Betreiben Sie keine elektronischen Geräte im Gerät. Beide Geräte können irreparabel beschädigt werden.



HINWEIS!

Beschädigungsgefahr!

Geräteschaden durch unsachgemäßen Umgang mit dem Gerät.

- Zum Beschleunigen des Abtauens keine anderen mechanischen Einrichtungen oder sonstige künstlichen Mittel, wie z. B. elektrische Heizkörper, Heißluftgebläse oder Haartrockner, als die vom Hersteller empfohlenen benutzen.

11.1. Abtauen des Gefrierraums

Grobe Eisablagerung an den Gefrierflächen vermindert die Effizienz des Gerätes und bewirkt eine Steigerung des Energieverbrauchs.

Bevor Sie das Gerät abtauen, stellen Sie den Temperaturregler einige Stunden vorher auf die Position **MAX**. Das Gefriergut kann so über einen längeren Zeitraum bei Raumtemperatur aufbewahrt werden.



Ein Temperaturanstieg während des manuell eingeleiteten Abtauens, der Pflege und der Reinigung des Gerätes kann die Lagerdauer des Gefrierguts verkürzen.

Es empfiehlt sich das Gerät mindestens einmal im Jahr abzutauen.

- ▶ Das Gefriergut aus dem Gefrierraum herausnehmen, mit einigen Schichten Zeitungspapier und evtl. noch mit einer Decke umwickeln und an einer kühlen Stelle aufbewahren.
- ▶ Stellen Sie das Thermostat auf die Position **MIN**.
- ▶ Ziehen Sie den Netzstecker.
- ▶ Entfernen Sie die Gefrierschubladen aus dem Gefrierraum.
- ▶ Nach ca. einer halben Stunde lässt sich eventueller Reifbelag an den Kühlrippen oberhalb der Gefrierschubladen unter Verwendung eines Kunststoff- oder Holzspachtels leicht entfernen.

11.2. Gefrierraum und Außenoberfläche reinigen

- ▶ Den Gefrierraum mit einem milden Reinigungsmittel (z. B. Spülmittel) auswischen und trocknen lassen.
- ▶ Alle Ausstattungselemente sorgfältig abspülen und trocknen.
- ▶ Geräteoberflächen, ausgenommen der Türdichtung, mit einem milden Reinigungsmittel reinigen.
- ▶ Die Türdichtung mit klarem Wasser säubern, abwischen und trocknen lassen.
- ▶ Stecken Sie den Netzstecker wieder in die Steckdose.
- ▶ Sobald das Gerät die gewünschte Temperatur erreicht hat, können Sie das Gerät wieder mit Lebensmitteln befüllen.

12. Maßnahmen bei Stromausfall

Lebensmittel, wenn auch nur teilweise aufgetaut, dürfen nicht wieder eingefroren werden.

- ▶ Im Falle eines Stromausfalls prüfen Sie vor dem Verzehr der Lebensmittel deren Zustand (siehe auch „3.4. Umgang mit dem Gerät“ auf Seite 13).

13. Fehlerbehebung

Während des Betriebes können Störungen auftreten.

- ▶ Prüfen Sie anhand der folgenden Tabelle, ob Sie das Problem selbstständig beheben können. Alle anderen Reparaturen sind unzulässig und der Garantieanspruch erlischt.
- ▶ Wenden Sie sich daher im Störfall an unser Service Center oder eine andere geeignete Fachwerkstatt.

Störung	Ursache	Behebung
Das Gerät funktioniert nicht	Unterbrechung im Stromkreis	<ul style="list-style-type: none"> ▶ Überprüfen, ob der Netzstecker eingesteckt ist, ▶ Durch Anschließen eines anderen elektrischen Gerätes (z.B. einer Nachttischlampe) überprüfen, ob die Steckdose unter Spannung ist. ▶ Überprüfen Sie die Sicherung. ▶ Netzkabel auf Beschädigung überprüfen.
	Der Verdichter wird sehr selten eingeschaltet	<ul style="list-style-type: none"> ▶ Überprüfen ob die Umgebungstemperatur nicht niedriger als 16 °C ist.
Die Innentemperatur ist nicht niedrig genug.	Die Tür lässt sich nicht dicht schließen, oder sie wird allzu oft geöffnet	<ul style="list-style-type: none"> ▶ Die Lebensmittel so einordnen, das sie das Türschließen nicht verhindern. ▶ Die Tür für kürzere Zeit öffnen.
	Die Umgebungstemperatur ist höher als +38 °C	<ul style="list-style-type: none"> ▶ Das Gerät ist für die Arbeit im Temperaturbereich von +16 °C bis +38 °C vorgesehen.
	Luftzirkulation ist zu gering.	<ul style="list-style-type: none"> ▶ Das Gerät von der Wand wegrücken.
	Das Gerät steht an einer direkt von der Sonne bestrahlten Stelle, oder neben einer Wärmequelle	<ul style="list-style-type: none"> ▶ Das Gerät an einer anderen Stelle aufstellen.

Störung	Ursache	Behebung
Das Gerät arbeitet zu laut	Das Gerät ist nicht ordnungsmäßig ausgerichtet.	▶ Mit Wasserwaage ausrichten
	Das Gerät kommt mit Möbeln oder anderen Gegenständen in Berührung	▶ Das Gerät frei aufstellen, so dass es keine andere Gegenstände berührt.

14. Längere Nichtverwendung

Wenn das Gerät für längere Zeit nicht in Betrieb genommen wird, verfahren Sie wie folgt, um das Gerät sicher zu lagern und zu schützen:

- ▶ Zuerst den Temperaturregler des Temperaturreglers in die Position **MIN** bringen und danach den Netzstecker aus der Steckdose ziehen.
- ▶ Das Gerät ausräumen.
- ▶ Das Gefrierinnenraum reinigen und trocknen lassen.
- ▶ Alle Ausstattungselemente sorgfältig reinigen und abtrocknen.
- ▶ Die Tür offen lassen, um die Entstehung unangenehmer Gerüche und Schimmelbildung zu vermeiden.

15. Entsorgung



GEFAHR!

Erstickungsgefahr! Verletzungsgefahr!

Um Gefahren für Kinder zu vermeiden, gehen Sie vor der Entsorgung wie folgt vor:

- Demontieren Sie die Gefrierinnenraumtür und die Türdichtung oder kleben Sie die Gefrierinnenraumtür mit Klebeband zu.
 - Belassen Sie die Gefrierschubladen im Gerät, so dass niemand, z. B. Kinder, in das Gerät klettern können.
- ▶ Beachten Sie bei der Entsorgung, dass das Gerät/die Isolierung Cyclopentan (brennbares Isolationsblähgas) enthält.
 - ▶ Das Gerät/Die Isolierung muss fachgerecht entsorgt werden.



Gerät

Alle mit dem nebenstehenden Symbol gekennzeichneten Altgeräte dürfen nicht im normalen Hausmüll entsorgt werden.

Entsprechend Richtlinie 2012/19/EU ist das Gerät am Ende seiner Lebensdauer einer geordneten Entsorgung zuzuführen.

Dabei werden im Gerät enthaltene Wertstoffe der Wiederverwertung zugeführt und die Belastung der Umwelt vermieden.

Geben Sie das Altgerät an einer Sammelstelle für Elektroschrott oder einem Wertstoffhof ab.

Wenden Sie sich für nähere Auskünfte an Ihr örtliches Entsorgungsunternehmen oder Ihre kommunale Verwaltung.

Verpackung

Ihr Gerät befindet sich zum Schutz vor Transportschäden in einer Verpackung. Verpackungen sind Rohstoffe und somit wiederverwendungsfähig oder können dem Rohstoffkreislauf zurückgeführt werden.

16. Technische Daten

Nennspannung:	220 – 240 V ~
Nennfrequenz:	50 Hz
Nennstrom:	0,7 A
Kältemittel:	R-600a
Kältemittelmenge:	31 g
Isolationsgas:	Cyclopentan
Gewicht Netto	24 kg
Gewicht Brutto	26 kg
Schutzklasse	I
Lagerzeit bei Störung	9,5 Stunden



16.1. Produktdatenblatt

Name oder Handelsmarke des Lieferanten:	MEDION®
Anschrift des Lieferanten ¹⁾ :	MEDION AG Am Zehnthof 77 45307 Essen Deutschland

Modellkennung:		MD 37191		
Art des Kühlgeräts:				
Geräuscharmes Gerät:		nein	Bauart:	frei- stehend
Weinlagerschrank:		nein	Anderes Kühlgerät:	ja
Allgemeine Produktparameter:				
Parameter		Wert	Parameter	Wert
Gesamt- abmes- sungen (in mm)	Höhe	840	Gesamtrauminhalt (in dm ³ oder l)	64
	Breite	480		
	Tiefe	500		
EEI		100	Energieeffizienzklasse	E
Luftschallemissionen (in dB(A) re 1 pW)		40	Luftschallemissionsklasse	C
Jährlicher Energiever- brauch (in kWh/a)*		158	Klimaklasse:	N, ST
Mindestumgebungstem- peratur (in °C), für die das Kühlgerät geeignet ist		16	Höchstumgebungstempera- tur (in °C), für die das Kühl- gerät geeignet ist	38
Winterschaltung		nein		

* Auf Grundlage von Normprüfungsergebnissen über 24 Stunden ermittelter Energieverbrauch kWh/ Jahr. Der tatsächliche Verbrauch hängt von der Nutzung und vom Standort des Geräts ab.

Fachparameter:					
Fachtyp		Fachparameter und -werte			
		Rauminhalt des Fachs (in dm ³ oder l)	Empfohlene Temperatur- einstellung für eine op- timierte Le- bensmittel- lagerung (in °C).	Gefrier- ver- mögen (in kg/24h)	Entfros- tungsart*
Vier-Sterne-Fach	ja	64,0	-18,0	3,2	M

* automatische Entfrostsung = A, manuelle Entfrostsung = M

Vier-Sterne-Fach	
Schnellgefrierfunktion	nein
Mindestlaufzeit der vom Hersteller angebotenen Garantie:	36 Monate ab Kaufdatum
Weitere Angaben:	Scannen Sie den auf dem Energielabel abgebildeten QR Code, um das vollständige Produktdatenblatt als Download zu erhalten.

17. EU-Konformitätsinformation



Hiermit erklärt die MEDION AG, dass das Produkt MD 37191 mit den folgenden europäischen Anforderungen übereinstimmt:

- EMV-Richtlinie 2014/30/EU
- Niederspannungsrichtlinie 2014/35/EU
- Öko-Design-Richtlinie 2009/125/EG
- RoHS-Richtlinie 2011/65/EU

18. Ersatzteile

Wenn Sie Ersatzteile nachbestellen möchten, besuchen Sie unseren MEDIONServiceshop unter <https://www.medion.com/medionserviceshop>. Dort finden Sie alle passenden Informationen zu Ihrem Produkt.

19. Serviceinformationen

Sollte Ihr Gerät einmal nicht wie gewünscht und erwartet funktionieren, wenden Sie sich zunächst an unseren Kundenservice. Es stehen Ihnen verschiedene Wege zur Verfügung, um mit uns in Kontakt zu treten:

- In unserer Service-Community treffen Sie auf andere Benutzer sowie unsere Mitarbeiter und können dort Ihre Erfahrungen austauschen und Ihr Wissen weitergeben.
Sie finden unsere Service-Community unter community.medion.com.
- Gerne können Sie auch unser Kontaktformular unter www.medion.com/contact nutzen.
- Selbstverständlich steht Ihnen unser Serviceteam auch über unsere Hotline oder postalisch zur Verfügung.

Öffnungszeiten	Multimedia-Produkte (PC, Notebook, etc.)
Mo. - Fr.: 07:00 - 23:00 Sa. / So.: 10:00 - 18:00	☎ 0201 22099-111
	Haushalt & Heimelektronik
	☎ 0201 22099-222
	Mobiltelefon; Tablet & Smartphone
	☎ 0201 22099-333
Serviceadresse	
MEDION AG 45092 Essen Deutschland	



Diese und viele weitere Bedienungsanleitungen stehen Ihnen über das Serviceportal www.medionservice.com zum Download zur Verfügung.

Dort finden Sie auch Treiber und andere Software zu diversen Geräten.

Sie können auch den nebenstehenden QR Code scannen und die Bedienungsanleitung über das Serviceportal auf Ihr mobiles Endgerät laden.

20. Datenschutzerklärung

Sehr geehrter Kunde!

Wir teilen Ihnen mit, dass wir, die MEDION AG, Am Zehnthof 77, D-45307 Essen als Verantwortlicher Ihre personenbezogenen Daten verarbeiten.

In datenschutzrechtlichen Angelegenheiten werden wir durch unseren betrieblichen Datenschutzbeauftragten, erreichbar unter MEDION AG, Datenschutz, Am Zehnthof 77, D-45307 Essen; datenschutz@medion.com unterstützt. Wir verarbeiten Ihre Daten zum Zweck der Garantieabwicklung und damit zusammenhängender Prozesse (z. B. Reparaturen) und stützen uns bei der Verarbeitung Ihrer Daten auf den mit uns geschlossenen Kaufvertrag.

Ihre Daten werden wir zum Zweck der Garantieabwicklung und damit zusammenhängender Prozesse (z. B. Reparaturen) an die von uns beauftragten Reparaturdienstleister übermitteln. Wir speichern Ihre personenbezogenen Daten im Regelfall für die Dauer von drei Jahren, um Ihre gesetzlichen Gewährleistungsrechte zu erfüllen.

Uns gegenüber haben Sie das Recht auf Auskunft über die betreffenden personenbezogenen Daten sowie auf Berichtigung, Löschung, Einschränkung der Verarbeitung, Widerspruch gegen die Verarbeitung sowie auf Datenübertragbarkeit.

Beim Auskunfts- und beim Löschungsrecht gelten jedoch Einschränkungen nach den §§ 34 und 35 BDSG (Art. 23 DS-GVO), Darüber hinaus besteht ein Beschwerderecht bei einer zuständigen Datenschutzaufsichtsbehörde (Art. 77 DS-GVO i. V. m. § 19 BDSG). Für die MEDION AG ist das die Landesbeauftragte für Datenschutz und Informationsfreiheit Nordrhein Westfalen, Postfach 200444, 40212 Düsseldorf, www.lidi.nrw.de.

Die Verarbeitung Ihrer Daten ist für die Garantieabwicklung erforderlich; ohne Bereitstellung der erforderlichen Daten ist die Garantieabwicklung nicht möglich.

21. Impressum

Copyright © 2021

Stand: 23.08.2021

Alle Rechte vorbehalten.

Diese Bedienungsanleitung ist urheberrechtlich geschützt.

Vervielfältigung in mechanischer, elektronischer und jeder anderen Form ohne die schriftliche Genehmigung des Herstellers ist verboten.

Das Copyright liegt bei der Firma:

MEDION AG

Am Zehnthof 77

45307 Essen

Deutschland

Bitte beachten Sie, dass die oben stehende Anschrift keine Retourenanschrift ist. Kontaktieren Sie zuerst immer unseren Kundenservice.

