

Bedienungs- anleitung

AMBIANO®

FALTBARE

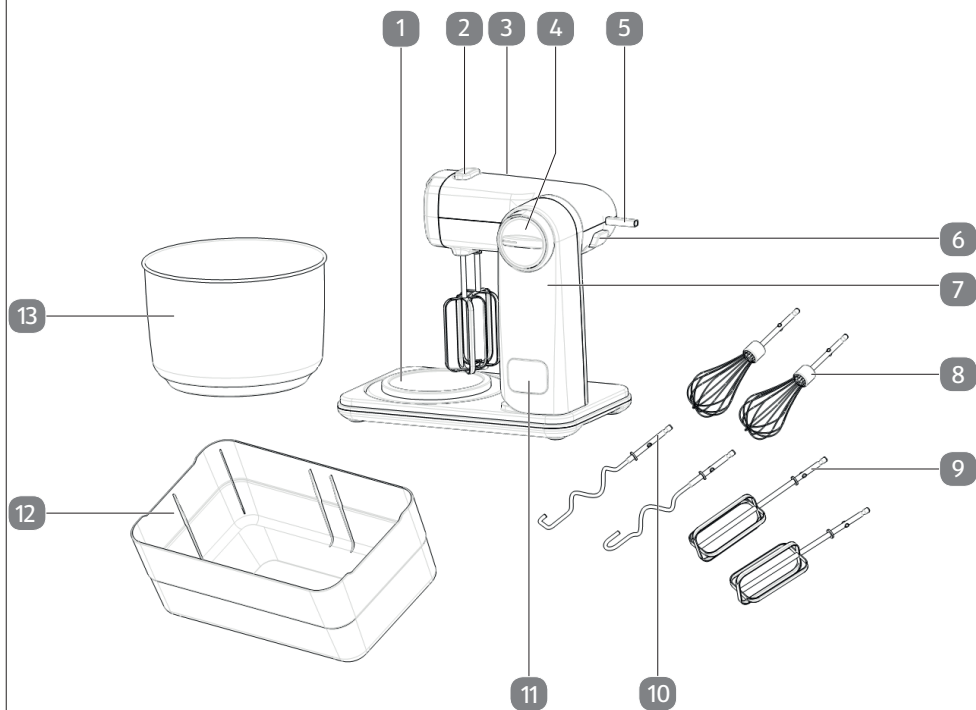
KÜCHENMASCHINE



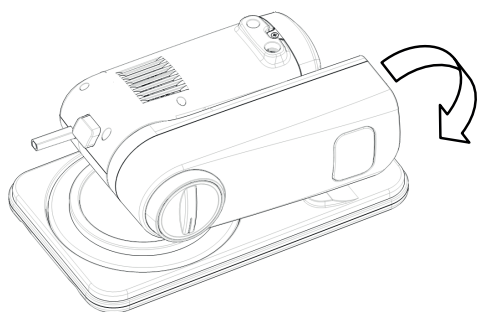
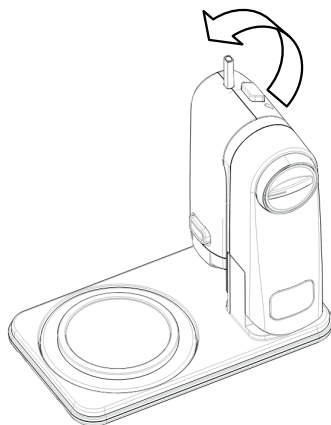
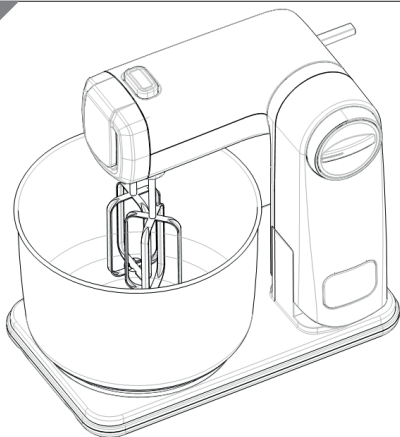
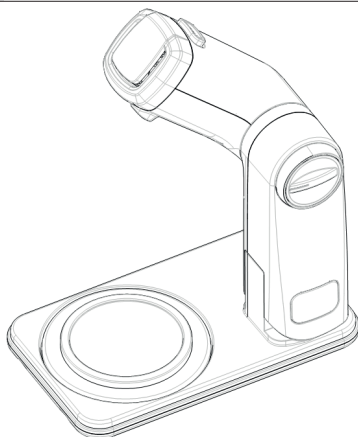
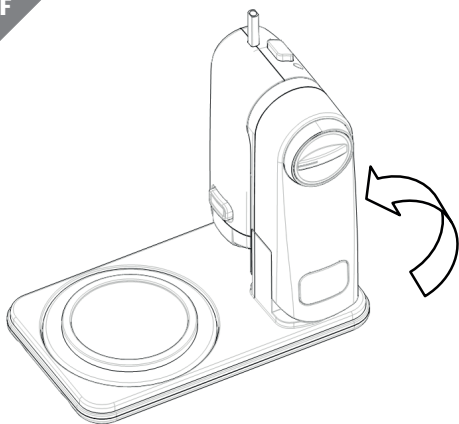
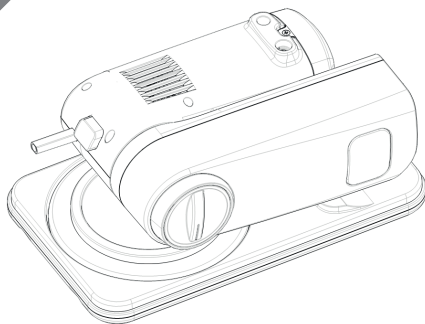
Inhaltsverzeichnis

Übersicht	3
Verwendung	4
Geräteteile	6
Zu dieser Bedienungsanleitung	7
Zeichenerklärung	7
Bestimmungsgemäßer Gebrauch	8
Sicherheitshinweise	10
Lieferumfang	14
Vor dem ersten Gebrauch	14
Küchenmaschine verwenden	14
Rührschüssel.....	15
Rührwerkzeuge einsetzen und wechseln	16
Schneebesen	17
Rührbesen.....	17
Knethaken	17
Geschwindigkeitsstufen	17
Reinigung	18
Außerbetriebnahme	19
Fehlerbehebung	19
Entsorgung	20
Technische Daten	20
Konformitätsinformation	21
Serviceinformationen	21
Impressum	22
Datenschutzerklärung	23

A



Verwendung

B**C****D****E****F****G**

Geräteteile

- 1 Drehsockel
- 2 Auswurf Taste für das Rührwerkzeug
- 3 Rührarm
- 4 Geschwindigkeitsregler
- 5 Netzkabel (nicht dargestellt)
- 6 Entriegelungstaste für den Rührarm
- 7 Basiseinheit
- 8 Schneebesens
- 9 Rührbesen
- 10 Knethaken
- 11 Entriegelungstaste für die Basiseinheit
- 12 Abdeckung
- 13 Rührschüssel

Zu dieser Bedienungsanleitung



Vielen Dank, dass Sie sich für unser Produkt entschieden haben. Wir wünschen Ihnen viel Freude mit dem Gerät.

Lesen Sie vor Inbetriebnahme die Sicherheitshinweise aufmerksam durch. Beachten Sie die Warnungen auf dem Gerät und in der Bedienungsanleitung.

Bewahren Sie die Bedienungsanleitung immer in Reichweite auf. Wenn Sie das Gerät verkaufen oder weitergeben, händigen Sie unbedingt auch diese Bedienungsanleitung aus, da sie ein wesentlicher Bestandteil des Produktes ist.

Zeichenerklärung

Ist ein Textabschnitt mit einem der nachfolgenden Warnsymbole gekennzeichnet, muss die im Text beschriebene Gefahr vermieden werden, um den dort beschriebenen, möglichen Konsequenzen vorzubeugen.



Dieses Signalwort bezeichnet eine Gefährdung mit einem hohen Risikograd, die, wenn sie nicht vermieden wird, den Tod oder eine schwere Verletzung zur Folge hat.



Dieses Signalwort bezeichnet eine Gefährdung mit einem mittleren Risikograd, die, wenn sie nicht vermieden wird, den Tod oder eine schwere Verletzung zur Folge haben kann.



Dieses Signalwort bezeichnet eine Gefährdung mit einem niedrigen Risikograd, die, wenn sie nicht vermieden wird, eine geringfügige oder mäßige Verletzung zur Folge haben kann.



Dieses Signalwort warnt vor möglichen Sachschäden.



Dieses Symbol gibt Ihnen nützliche Zusatzinformationen zum Zusammenbau oder zum Betrieb.

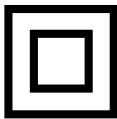


Hinweise in der Bedienungsanleitung beachten!

- Aufzählungspunkt / Information über Ereignisse während der Bedienung
- Auszuführende Handlungsanweisung



Konformitätserklärung (siehe Kapitel „Konformitätserklärung“): Mit diesem Symbol markierte Produkte erfüllen die Anforderungen der EG-Richtlinien.



Schutzklasse II

Elektrogeräte der Schutzklasse II sind Elektrogeräte die durchgehend doppelte und/oder verstärkte Isolierung besitzen und keine Anschlussmöglichkeiten für einen Schutzleiter haben. Das Gehäuse eines isolierstoffumschlossenen Elektrogerätes der Schutzklasse II kann teilweise oder vollständig die zusätzliche oder verstärkte Isolierung bilden.



Geprüfte Sicherheit

Mit diesem Symbol gekennzeichnete Produkte erfüllen die Anforderungen des Produktsicherheitsgesetzes.



Symbol für Wechselstrom

Bestimmungsgemäßer Gebrauch

Dieses Gerät ist für das Verarbeiten von Lebensmitteln in hausüblichen Mengen bestimmt: Kneten bzw. Rühren von Lebensmitteln wie Teig, Cremes, Sahne oder Eischnee.

- Dieses Gerät ist dazu bestimmt, im Privathaushalt und ähnlichen Haushaltsanwendungen verwendet zu werden, wie beispielsweise:

- In Küchen für Mitarbeiter in Läden, Büros und anderen gewerblichen Bereichen;
- in landwirtschaftlichen Anwesen;
- von Kunden in Hotels, Motels und anderen Wohneinrichtungen;
- in Frühstückspensionen.

Das Gerät ist nur für den privaten und nicht für den industriellen/kommerziellen Gebrauch bestimmt.

Bitte beachten Sie, dass im Falle des nicht bestimmungsgemäßen Gebrauchs die Haftung erlischt:

- Bauen Sie das Gerät nicht ohne unsere Zustimmung um und verwenden Sie keine nicht von uns genehmigten oder gelieferten Zusatzgeräte.
- Verwenden Sie nur von uns gelieferte oder genehmigte Ersatz- und Zubehörteile.
- Beachten Sie alle Informationen in dieser Bedienungsanleitung, insbesondere die Sicherheitshinweise. Jede andere Bedienung gilt als nicht bestimmungsgemäß und kann zu Personen- oder Sachschäden führen.
- Benutzen Sie das Gerät nicht in explosionsgefährdeten Bereichen. Hierzu zählen z. B. Tankanlagen, Kraftstofflagerbereiche oder Bereiche, in denen Lösungsmittel verarbeitet werden. Auch in Bereichen mit teilchenbelasteter Luft (z. B. Mehl- oder Holzstaub) darf dieses Gerät nicht verwendet werden.
- Verwenden Sie das Gerät nicht im Freien.
- Setzen Sie das Gerät keinen extremen Bedingungen aus. Zu vermeiden sind:
 - Hohe Luftfeuchtigkeit oder Nässe,
 - extrem hohe oder tiefe Temperaturen,
 - direkte Sonneneinstrahlung,
 - offenes Feuer.

Sicherheitshinweise



Verletzungsgefahr!

Verletzungsgefahr für Kinder und Personen mit verringerten physischen, sensorischen oder mentalen Fähigkeiten (beispielsweise teilweise Behinderte, ältere Personen mit Einschränkung ihrer physischen und mentalen Fähigkeiten) oder Mangel an Erfahrung und Wissen (beispielsweise ältere Kinder).

- Dieses Gerät darf nicht von Kindern benutzt werden. Das Gerät und seine Anschlussleitung sind von Kindern fernzuhalten.
- Dieses Gerät kann von Personen mit reduzierten physischen, sensorischen oder mentalen Fähigkeiten oder Mangel an Erfahrung und/oder Wissen benutzt werden, wenn sie beaufsichtigt oder bezüglich des sicheren Gebrauchs des Gerätes unterwiesen wurden und die daraus resultierenden Gefahren verstanden haben.
- Kinder dürfen nicht mit dem Gerät spielen.
- Das Gerät ist bei nicht vorhandener Aufsicht und vor dem Zusammenbau, dem Auseinandernehmen oder Reinigen stets vom Netz zu trennen.



Risiko eines Stromschlags durch Feuchtigkeit

Das Gerät darf nicht in Wasser oder andere Flüssigkeiten getaucht oder unter fließendes Wasser gehalten werden, da dies zu einem Stromschlag führen kann.

- Ziehen Sie den Netzstecker des Gerätes aus der Steckdose, wenn Sie
 - das Gerät reinigen,
 - das Gerät nicht mehr gebrauchen.

- Ziehen Sie immer am Stecker, nicht am Netzkabel.
- Setzen Sie das Gerät nicht Tropf- und Spritzwasser aus.



Risiko eines Stromschlags.

Es besteht die Gefahr eines elektrischen Schlags durch stromführende Teile.

- Schließen Sie das Gerät nur an eine ordnungsgemäß installierte Steckdose an. Die Netzspannung muss den technischen Daten des Gerätes entsprechen.
- Für den Fall, dass Sie das Gerät schnell vom Netz nehmen müssen, muss die Steckdose frei zugänglich sein.
- Vor dem ersten Gebrauch und nach jeder Benutzung das Gerät sowie das Netzkabel auf Beschädigungen überprüfen.
- Gerät nicht in Betrieb nehmen, wenn das Gerät oder das Netzkabel sichtbare Schäden aufweist.
- Wenn Sie einen Transportschaden feststellen, wenden Sie sich umgehend an den Service (siehe „Serviceinformationen“ auf Seite 21).
- Auf keinen Fall selbständig Veränderungen am Gerät vornehmen oder versuchen, ein Geräteteil selbst zu öffnen und/oder zu reparieren.
- Das Netzkabel ausschließlich durch eine dafür qualifizierte Fachwerkstatt instand setzen lassen oder an den Service wenden, um Gefährdungen zu vermeiden.
- Achten Sie darauf, dass das Netzkabel keine heißen Geräteteile oder andere Hitzequellen berührt.
- Öffnen Sie niemals das Gehäuse.
- Ziehen Sie vor jeder Reinigung und Wartung sowie vor Auf- und Abbau des Zubehörs den Stecker des Gerätes aus der Steckdose.

- Das Netzkabel sollten nicht geknickt oder um das Gerät gewickelt werden. Wickeln Sie das Kabel für den Betrieb vollständig ab. Knicken oder quetschen Sie das Netzkabel nicht.
- Bei einem Gewitter können am Stromnetz angeschlossene Geräte beschädigt werden. Ziehen Sie deshalb bei Gewitter immer den Netzstecker.



Verletzungsgefahr!

Das Berühren beweglicher Teile führt zu Verletzungen.

- Berühren beweglicher Teile vermeiden.
- Erst bei vollständigem Stillstand des Rührwerkzeugs am Rührschüsselrand klebenden Teig mit dem mitgelieferten Spachtel entfernen.
- Während des Betriebs Haare, Kleidung, Hände sowie Besteck, Kochlöffel o.ä. fernhalten, um Verletzungen oder Sachschäden zu verhindern.
- Vor der Reinigung Zubehörteile grundsätzlich vom Rührarm abnehmen.



Verletzungsgefahr durch Verbrennung!

Bei der Verwendung von Lebensmitteln, die heißer als 60 °C sind, besteht Verbrühungsgefahr.

- Keine heißen Lebensmittel in das Gerät füllen.

**VORSICHT!****Verletzungsgefahr!**

Es besteht das Risiko von Verletzungen durch unachtsame Verwendung.

- Achten Sie darauf, dass das Netzkabel nicht zur Stolperfalle wird – keine Verlängerungskabel verwenden.
- Stellen Sie das Gerät auf eine feste, ebene Oberfläche.
- Stellen Sie das Gerät nicht auf eine Tischkante; es könnte kippen und herunterfallen.

HINWEIS!**Mögliche Materialschäden!**

Das Gerät kann bei unsachgemäßem Gebrauch beschädigt werden.

- Verwenden Sie die Küchenmaschine nicht ohne Lebensmittel.
- Wenn Sie das Gerät länger als 6 Minuten ohne Unterbrechung nutzen, schaltet es automatisch ab, um Überhitzung zu vermeiden.
- Lassen Sie das Gerät nach dieser Nutzungsdauer auf Raumtemperatur abkühlen, bevor Sie es wieder in Betrieb nehmen.
- Verarbeiten Sie nicht zu festen Teig in dem Gerät.

Lieferumfang



Erstickungsgefahr!

Es besteht Erstickungsgefahr durch Verschlucken oder Einatmen von Kleinteilen oder Folien.

– Halten Sie die Verpackungsfolie von Kindern fern.

Bitte überprüfen Sie die Vollständigkeit der Lieferung und benachrichtigen Sie uns bitte innerhalb von 14 Tagen nach dem Kauf, falls die Lieferung nicht komplett ist.

Mit dem von Ihnen erworbenen Paket haben Sie erhalten:

- Faltbare Küchenmaschine, inkl.
 - 1 Paar Rührbesen
 - 1 Paar Knethaken
 - 1 Paar Schneebesens
 - 1 Schüssel
 - 1 Spachtel
- Abdeckung
- Bedienungsanleitung und Garantiedokumente

Vor dem ersten Gebrauch

Vor dem ersten Gebrauch spülen Sie das Zubehör (Rührbesen **9**, Knethaken **10**, Schneebesens **8**, Rührschüssel **13** und Spachtel) gründlich mit warmem Wasser und Geschirrspülmittel ab. Alles gut abtrocknen.

Küchenmaschine verwenden

Die Küchenmaschine ist zusammengeklappt.

- Nehmen Sie die Abdeckung **12** ab und bringen Sie die gesamte Einheit in eine aufrechte Position, bis sie einrastet (**Abb. B** und **C**).
- Drehen Sie den Rührarm **3** gegen den Uhrzeigersinn bis zu seiner Stopposition (**Abb. E**) nach oben.
- Stecken Sie das benötigte Rührwerkzeug in die richtigen Buchsen („Rührwerkzeuge einsetzen und wechseln“ auf Seite 16).

- Geben Sie die Zutaten in die Rührschüssel **13** und stellen Sie die Rührschüssel auf den Drehsockel.
- Drücken Sie die Entriegelungstaste **6** für den Rührarm und senken Sie ihn in die Rührschüssel, bis die Taste wieder einrastet (**Abb. D**).
- Schließen Sie das Gerät an eine ordnungsgemäß installierte, geerdete und elektrisch abgesicherte Steckdose an, die sich in der Nähe des Aufstellortes befindet. Die örtliche Netzspannung muss den technischen Daten des Gerätes entsprechen.
- Drehen Sie den Geschwindigkeitsregler **4** auf „1“.

Die Küchenmaschine startet. Sie können die Geschwindigkeit bis Stufe 6 erhöhen.

- Wenn der Rührvorgang abgeschlossen ist, schalten Sie das Gerät aus, indem Sie den Geschwindigkeitsregler auf „0“ drehen.
- Ziehen Sie den Netzstecker aus der Steckdose.
- Drücken Sie die Entriegelungstaste für den Rührarm, um ihn bis zur Stopposition anzuheben.
- Um das Rührwerkzeug zu entnehmen, drücken Sie die Auswurfstaste für das Rührwerkzeug.

Rührschüssel

Die Rührschüssel ist auf einem Drehsockel **1** gelagert. Der Drehsockel ist nicht motorbetrieben, sondern ist per Hand drehbar. Dies ermöglicht während des Rührvorgangs durch Drehen der Schüssel per Hand das gleichmäßige Verarbeiten des Teiges.



Beachten Sie die maximale Füllmenge und überfüllen Sie die Rührschüssel nicht, da dies die Küchenmaschine beschädigen könnte. Verwenden Sie immer die passenden Aufsätze, um ein optimales Ergebnis zu erhalten.

- Sollten während des Rührvorgangs Zutaten spritzen oder am Rand kleben bleiben, drehen Sie den Geschwindigkeitsregler **4** auf „0“.
- Warten Sie bis das Rührwerkzeug aufhört zu rotieren.
- Entfernen Sie die Zutaten mit dem Spachtel vom Rand der Schüssel in Richtung Schüsselmitte und fahren Sie mit dem Rührvorgang fort.
Zu Beginn des Rührvorgangs sollte immer eine niedrige Geschwindigkeit gewählt werden und diese dann entsprechend der verwendeten Zutaten angepasst werden (siehe Tabelle „Geschwindigkeitsstufen“ auf Seite 17).

HINWEIS!

Geräteschaden!

Überlasten Sie die Küchenmaschine nicht, es besteht die Gefahr vor Überhitzung.

- Wenn das Gerät nur schwer arbeitet, erhöhen Sie die Geschwindigkeitsstufe. Überprüfen Sie auch, ob die verwendete Menge zu groß oder der Teig zu schwer ist.
- Verwenden Sie die Küchenmaschine nicht länger als 6 Minuten im Dauerbetrieb, um eine Überhitzung zu vermeiden.
- Wenn sich die Küchenmaschine während des Betriebs abschaltet, drehen Sie den Geschwindigkeitsregler auf „0“ und lassen Sie das Gerät 10 Minuten abkühlen.

Rührwerkzeuge einsetzen und wechseln

Die Küchenmaschine wird mit drei Rührwerkzeugen geliefert.

An den Enden der Rührwerkzeuge (außer an den Schneebesens) befindet sich jeweils eine größere und eine kleinere Ringscheibe. Das Rührwerkzeug mit der größeren Ringscheibe muss immer in die erhöhte linke Öffnung des Rührarms eingesetzt werden.

- Zum Entnehmen der Rührwerkzeuge drücken Sie die Entriegelungstaste für den Rührarm **6**, um ihn anzuheben.
- Lösen Sie die Rührwerkzeuge, indem Sie die Auswurfstaste **2** drücken.



WARNUNG!

Verletzungsgefahr!

Das Berühren beweglicher Teile führt zu Verletzungen.

- Berühren beweglicher Teile vermeiden.
- Schalten Sie die Maschine aus und ziehen Sie den Netzstecker, bevor Sie Zubehörteile auswechseln.

Schneebeesen

Die Schneebeesen **8** sind zum Aufschlagen von Eiern und Sahne vorgesehen.

- Verwenden Sie die Schneebeesen nicht für schwere Teigmischungen.
- Für ein optimales Ergebnis beim Sahneschlagen beachten Sie die Mindestfüllmenge von 200 ml Schlagsahne.
- Stecken Sie die Schneebeesen in die beiden Buchsen, bis sie hörbar einrasten.

Rührbeesen

Die Rührbeesen **9** sind für das Herstellen von z. B. Teigmischungen und Kartoffelpüree vorgesehen.

An einem der Rührbeesen befindet sich eine Antriebscheibe, die für die Drehung der Schüssel sorgt.

- Stecken Sie die Rührbeesen wie oben beschrieben in die jeweiligen Buchsen, bis sie hörbar einrasten.



Wenn die Küchenmaschine nur langsam rührt, erhöhen Sie die Drehzahl.

Knethaken

Die Knethaken **10** sind für das Herstellen von Knetteigen vorgesehen.

- Stecken Sie die Knethaken wie oben beschrieben in die jeweiligen Buchsen, bis sie hörbar einrasten.



Der Mixer eignet sich nicht für das Kneten von Brotteig.

Geschwindigkeitsstufen

Empfohlene Geschwindigkeitsstufen für ein optimales Ergebnis:

Lebensmittel	Geschwindigkeitsstufen
Butter, Zucker	1-2
Kuchenmischung, Keksteig	3-6
Eiweiß, Sahne, Kartoffelpüree	5-6

Reinigung



Stromschlaggefahr!

Das Gerät darf nicht in Wasser oder andere Flüssigkeiten getaucht oder unter fließendes Wasser gehalten werden, da dies zu einem Stromschlag führen kann.

- Ziehen Sie den Netzstecker des Gerätes aus der Steckdose, wenn Sie das Gerät reinigen.
- Ziehen Sie immer am Stecker, nicht am Netzkabel.
- Setzen Sie das Gerät nicht Tropf- und Spritzwasser aus.

HINWEIS!

Mögliche Materialschäden!

Das Gerät kann bei unsachgemäßem Gebrauch beschädigt werden.

- Verwenden Sie keine scharfen oder scheuernden Reinigungsmittel oder Gegenstände für die Reinigung des Zubehörs und des Gehäuses, da diese die Oberflächen beschädigen können.
- Verwenden Sie ein mildes Reinigungsmittel wie z. B. Spülmittel und ein weiches Tuch.
 - Drücken Sie die Entriegelungstaste für den Rührarm **6**, um ihn anzuheben.
 - Entfernen Sie das Rührwerkzeug, indem Sie auf die Auswurfstaste für das Rührwerkzeug **2** drücken.
 - Reinigen Sie das Zubehör mit einem milden Spülmittel.
 - Wischen Sie mit einem weichen, leicht angefeuchteten Tuch über die Oberfläche des Gerätes.

Außerbetriebnahme

Wenn Sie das Gerät über längere Zeit nicht benutzen, ziehen Sie den Netzstecker und bewahren Sie Rührschüssel **13** und die Rührwerkzeuge an einem trockenen Ort auf.

Die Küchenmaschine lässt sich zur platzsparenden Aufbewahrung zusammenfallen.

- Drücken Sie die Entriegelungstaste für den Rührarm **6**. Drehen Sie ihn dabei im Uhrzeigersinn, bis sich die gesamte Einheit in aufrechter Position befindet (**Abb. F**).
- Drücken Sie die Entriegelungstaste für die Basiseinheit **11** und klappen Sie sie in waagerechter Position ein (**Abb. G**).
- Setzen Sie die Abdeckung **12** auf das Gerät, um es vor Staub zu schützen.

Fehlerbehebung

Das Produkt hat unser Haus in einem einwandfreien Zustand verlassen. Sollten Sie dennoch ein Problem feststellen, versuchen Sie es zunächst anhand der folgenden Tabelle zu beheben. Sollten Sie keinen Erfolg haben, kontaktieren Sie unseren Kundendienst (siehe Kap. „Serviceinformationen“ auf Seite 21).

Problem	Mögliche Ursache	Fehlerbehebung
Das Gerät funktioniert nicht.	Der Netzstecker ist nicht mit einer Steckdose verbunden.	Schließen Sie das Gerät nur an eine ordnungsgemäß installierte Steckdose an. Die Netzspannung muss den technischen Daten des Gerätes entsprechen.
	Das Gerät ist überhitzt.	Lassen Sie das Gerät auf Raumtemperatur abkühlen.

Entsorgung



VERPACKUNG

Ihr Gerät befindet sich zum Schutz vor Transportschäden in einer Verpackung. Verpackungen sind aus Materialien hergestellt, die umweltschonend entsorgt und einem fachgerechten Recycling zugeführt werden können.



GERÄT

Alle mit dem nebenstehenden Symbol gekennzeichneten Altgeräte dürfen nicht im normalen Hausmüll entsorgt werden.

Entsprechend Richtlinie 2012/19/EU ist das Gerät am Ende seiner Lebensdauer einer geordneten Entsorgung zuzuführen.

Dabei werden im Gerät enthaltene Wertstoffe der Wiederverwertung zugeführt und die Belastung der Umwelt vermieden.

Geben Sie das Altgerät an einer Sammelstelle für Elektroschrott oder einem Wertstoffhof ab.

Wenden Sie sich für nähere Auskünfte an Ihr örtliches Entsorgungsunternehmen oder Ihre kommunale Verwaltung.

Technische Daten

Spannungsversorgung	220–240 V ~ 50–60 Hz
Nennleistungsaufnahme	300 W
Max. Füllmenge (Rührschüssel)	3,5 Liter
Schutzklasse	II
Max. Dauerbetrieb	6 Minuten
Abmessung (B x T x H)	aufgeklappt: 30,5 x 20,5 x 26 cm
	zusammengeklappt: 29 x 17 x 13 cm
Gewicht inkl. Zubehör	2,9 kg



Konformitätsinformation

C E Hiermit erklärt der Hersteller, dass sich dieses Gerät in Übereinstimmung mit den grundlegenden Anforderungen und den übrigen einschlägigen Bestimmungen befindet:

- EMV-Richtlinie 2014/30/EU
- Niederspannungsrichtlinie 2014/35/EU
- Öko-Design Richtlinie 2009/125/EG
- RoHS-Richtlinie 2011/65/EU.

Serviceinformationen

Sollte Ihr Gerät einmal nicht wie gewünscht und erwartet funktionieren, wenden Sie sich zunächst an unseren Kundenservice. Es stehen Ihnen verschiedene Wege zur Verfügung, um mit uns in Kontakt zu treten:

- In unserer Service Community treffen Sie auf andere Benutzer sowie unsere Mitarbeiter und können dort Ihre Erfahrungen austauschen und Ihr Wissen weitergeben.
Sie finden unsere Service Community unter <http://community.medion.com>.
- Gerne können Sie auch unser Kontaktformular unter www.medion.com/contact nutzen.
- Selbstverständlich steht Ihnen unser Serviceteam auch über unsere Hotline oder postalisch zur Verfügung.

Öffnungszeiten	Multimedia-Produkte (PC, Notebook, etc.)
Mo. - Fr.: 07:00 - 20:00	☎ 0201 22099-123
Sa.: 10:00 - 18:00	Haushalt & Heimelektronik
	☎ 0201 22099-234
	Mobiltelefon; Tablet & Smartphone
	☎ 0201 22099-345
Serviceadresse	
MEDION AG	
45092 Essen	
Deutschland	



Diese und viele weitere Bedienungsanleitungen stehen Ihnen über das Serviceportal www.medion.com/de/service/start/ zum Download zur Verfügung.

Dort finden Sie auch Treiber und andere Software zu diversen Geräten.

Sie können auch den nebenstehenden QR Code scannen und die Bedienungsanleitung über das Serviceportal auf Ihr mobiles Endgerät laden.

Impressum

Copyright © 2020

Stand: 21.04.2020

Alle Rechte vorbehalten.

Diese Bedienungsanleitung ist urheberrechtlich geschützt.

Vervielfältigung in mechanischer, elektronischer und jeder anderen Form ohne die schriftliche Genehmigung des Herstellers ist verboten.

Das Copyright liegt beim Inverkehrbringer:

MEDION AG

Am Zehnthof 77

45307 Essen

Deutschland

Bitte beachten Sie, dass die oben stehende Anschrift keine Retourenanschrift ist. Kontaktieren Sie zuerst immer unseren Kundenservice.

Datenschutzerklärung

Sehr geehrter Kunde!

Wir teilen Ihnen mit, dass wir, die MEDION AG, Am Zehnthof 77, 45307 Essen als Verantwortlicher Ihre personenbezogenen Daten verarbeiten.

In datenschutzrechtlichen Angelegenheiten werden wir durch unseren betrieblichen Datenschutzbeauftragten, erreichbar unter MEDION AG, Datenschutz, Am Zehnthof 77, D – 45307 Essen; datenschutz@medion.com unterstützt. Wir verarbeiten Ihre Daten zum Zweck der Garantieabwicklung und damit zusammenhängender Prozesse (z. B. Reparaturen) und stützen uns bei der Verarbeitung Ihrer Daten auf den mit uns geschlossenen Kaufvertrag.

Ihre Daten werden wir zum Zweck der Garantieabwicklung und damit zusammenhängender Prozesse (z. B. Reparaturen) an die von uns beauftragten Reparaturdienstleister übermitteln. Wir speichern Ihre personenbezogenen Daten im Regelfall für die Dauer von drei Jahren, um Ihre gesetzlichen Gewährleistungsrechte zu erfüllen.

Uns gegenüber haben Sie das Recht auf Auskunft über die betreffenden personenbezogenen Daten sowie auf Berichtigung, Löschung, Einschränkung der Verarbeitung, Widerspruch gegen die Verarbeitung sowie auf Datenübertragbarkeit.

Beim Auskunfts- und beim Löschungsrecht gelten jedoch Einschränkungen nach den §§ 34 und 35 BDSG (Art. 23 DS-GVO), Darüber hinaus besteht ein Beschwerderecht bei einer zuständigen Datenschutzaufsichtsbehörde (Art. 77 DS-GVO i. V. m. § 19 BDSG). Für die MEDION AG ist das die Landesbeauftragte für Datenschutz und Informationsfreiheit Nordrhein Westfalen, Postfach 200444, 40212 Düsseldorf, www.lidi.nrw.de.

Die Verarbeitung Ihrer Daten ist für die Garantieabwicklung erforderlich; ohne Bereitstellung der erforderlichen Daten ist die Garantieabwicklung nicht möglich.



Vertrieben durch:

MEDION AG
AM ZEHNTHOF 77
45307 ESSEN
DEUTSCHLAND

SERVICECENTER



DE

0201 22099-222

(Es entstehen keine zusätzlichen Kosten zu den jeweiligen Gebühren des Telefonanbieters.)

MODELL:
MD 17664

3

**JAHRE
GARANTIE**