
Montageanleitung

Gartenstuhl Carino

**WICHTIG: FÜR SPÄTERE BEZUGNAHME AUFBEWAHREN.
SORGFÄLTIG LESEN!**



Inhaltsverzeichnis

Symbolerklärung	3
Lieferumfang	4
Sicherheitshinweise	6
Reinigung und Instandhaltung.....	7
Aufstellungsort.....	7
Entsorgungshinweis	7
Montageanleitung	8
Gewährleistung.....	10

Symbolerklärung



WARNUNG

Das Warn-Symbol weist Sie auf Gefahren hin, bei denen Unfälle oder Beschädigungen auftreten können. Bevor Sie den entsprechenden Montageschritt ausführen, lesen Sie den entsprechenden Hinweis neben dem Symbol.



INFO

Das Info-Symbol gibt Ihnen wichtige Hinweise und weist Sie auf Probleme während des Montagevorganges hin. Beachten Sie diese, bevor der entsprechende Montageschritt durchgeführt wird, um Probleme zu verstehen und vermeiden zu können.







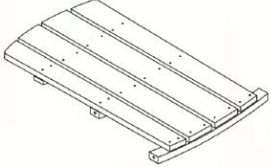
Allgemeines


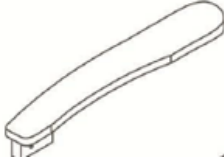





Die Montageanleitung bezieht sich auf den Gartenstuhl Carino: Sie enthält wichtige Informationen zur Montage und Verwendung. Lesen Sie die Montageanleitung, insbesondere die Sicherheitshinweise, sorgfältig vor der Inbetriebnahme des Produktes durch und bewahren Sie diese sorgsam auf. Benutzen Sie den Artikel nur wie in dieser Anleitung beschrieben, damit es nicht versehentlich zu Verletzungen oder Schäden kommt. Sollten Sie den Gartenstuhl Carino an Dritte weitergeben, ist diese Montageanleitung ebenso zu übergeben.

Bestimmungsgemäßer Gebrauch

Der Artikel ist ausschließlich für den privaten Gebrauch bestimmt und nicht für den gewerblichen Einsatz geeignet. Verwenden Sie den Gartenstuhl nur wie in dieser Montageanleitung beschrieben. Jede andere Verwendung gilt als nicht bestimmungsgemäß und kann zu Sachschäden oder Personenschäden führen. Der Hersteller übernimmt keine Haftung für Schäden, die durch nicht bestimmungsgemäßen oder falschen Gebrauch entstanden sind.

Lieferumfang

Nr.	Beschreibung	Bilder
1	Schraube (3.5 x 40)	
2	Bolzen (M6 x 60)	
3	Bolzen (M6 x 70)	
4	Bolzen (M6 x 60)	
5	Bolzen (M6 x 45)	
6	Schrauben Schlüssel	
A	Rückenlehne	

B	Sitz	
C	Linke Armlehne	
D	Rechte Armlehne	
E	Vertikale Rückenstütze	
F	Vorderbeinen	
G	Querträger	
H	Rückensitzplatte	



Sicherheitshinweise

- Kontrollieren Sie unmittelbar nach dem Auspacken den Lieferumfang auf Vollständigkeit sowie den einwandfreien Zustand des Produktes und aller Teile. Montieren Sie das Produkt keinesfalls, wenn der Lieferumfang nicht vollständig ist.
- Stellen Sie sicher, dass alle Teile unbeschädigt und sachgerecht montiert sind. Bei unsachgemäßer Montage besteht Verletzungsgefahr. Beschädigte Teile können die Sicherheit und Funktion beeinflussen.
- Nehmen Sie keine Veränderungen am Produkt vor.
- Kontrollieren Sie in regelmäßigen Abständen die Befestigung.
- Sorgen Sie vor dem Aufstellen des Gartenstuhls für einen sicheren, befestigten und ebenen Untergrund.
- Bitte beachten Sie die maximale Belastbarkeit von 120 kg.



Gefahr für Kinder

- Halten Sie Kinder von Verpackungsmaterialien fern. Es besteht unter anderem Erstickungsgefahr!
- Halten Sie Kinder während der Montage des Produktes vom Aufbauort fern. Der Lieferumfang enthält Teile, welche zu schlimmen Verletzungen führen können.
- Stellen Sie das Produkt nicht direkt oder in unmittelbarer Nähe eines Spielbereiches auf.
- Der Gebrauch des Whirlpools ist nur unter Aufsicht einer eingewiesenen erwachsenen Person erlaubt.
- Die Aufsichtsperson muss mit den Warnhinweisen vertraut sein und als solche erkennbar sein.
- Der Whirlpool ist kein Spielzeug. Kindern ist es untersagt mit dem Whirlpool zu spielen.
- Kinder sollten beaufsichtigt werden, um sicherzustellen, dass sie nicht mit dem Gerät spielen.



Verletzungsgefahr

Unsachgemäßer Umgang mit dem Gartenstuhl Carino kann zu Verletzungen führen

- Kontrollieren Sie den Artikel vor jeder Nutzung, ob sichtbare Schäden entstanden sind.
- Führen Sie jegliche konstruktive Veränderungen nur mit der Erlaubnis und nach Anweisung des Herstellers durch.
- Lebensgefahr durch elektrische Spannung: Bei Berührung von spannungsführenden Teilen besteht unmittelbare Lebensgefahr. Beschädigungen der Isolation oder einzelner Bauteile kann lebensgefährlich sein. -> Bei Beschädigungen der Isolation Spannungsversorgung sofort abschalten und Reparatur veranlassen.



Beschädigungsgefahr

- Unsachgemäßer Umgang kann zu erheblichen Personen- und Sachschäden führen. Deshalb dürfen die Montage, Installation, Inbetriebnahme sowie Störungsbehebung, Wartungs- und Reparaturarbeiten, soweit nicht anders benannt, nur von qualifizierten Personen durchgeführt werden.



Explosionsgefahr

- Bewahren Sie keine leicht entzündlichen, leicht brennbaren, sowie explosiven Stoffe im Inneren des Gartenstuhls. Leicht entzündliche Stoffe können Feuer fangen.

Reinigung und Instandhaltung

Grobe Verschmutzungen lassen sich mit einem feuchten Tuch oder einer wichen Bürste und evtl. etwas Spüllauge oder entfernen. Benutzen Sie für die Reinigung KEINE aggressiven Reinigungsmittel. Auch bei hartnäckigem Schmutz genügt es meist, mit Wasser und Putzmittel die Möbel zu reinigen.



Aufstellungsort

Wenn es Ihre räumlichen Möglichkeiten zulassen, sollten Sie den Gartenstuhl Carino im Winterhalbjahr in einem kühlen, frostfreien, trockenen und geschlossenen Raum lagern. Vermeiden Sie Fallbeheizte Räume wie z.B. Heizungskeller.



Entsorgungshinweis

- Entsorgen Sie das Verpackungsmaterial gemäß den gültigen nationalen Vorschriften. Entsorgen Sie die Kartonagen und Schutzverpackungen aus Plastik separat und fachgerecht.
- Unsere Verpackungen sind aus umweltfreundlichen Materialien hergestellt. Sie können recycelt werden und somit als wertvolle Rohstoffe dienen. Nicht mehr benötigte Verpackungen können daher der örtlichen Abfallentsorgung zugeführt werden.
- Bei der Entsorgung diese Produkte müssen ebenfalls die gültigen nationalen Vorschriften beachtet werden.
- Sollten Sie sich bezüglich der Entsorgung unsicher sein, wenden Sie sich an den Hersteller. Hinweise zur fachgerechten Entsorgung erhalten Sie bei den örtlichen Entsorgungszentren.

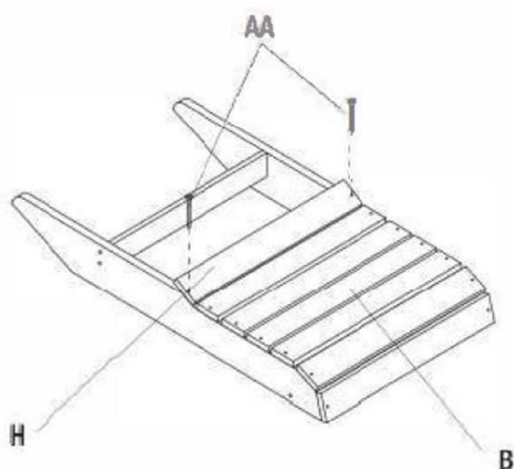
Montageanleitung

- Lesen Sie die folgenden Anweisungen sorgfältig durch.
- Ihr Gartenstuhl wird in einigen Paketen geliefert. Bitte stellen sicher, dass die Pakete oben geöffnet werden. Seien Sie beim Öffnen der Pakete sehr vorsichtig, da sich zerbrechliche Teile und Glas in den Paketen befinden.

Starten Sie mit dem Aufbau

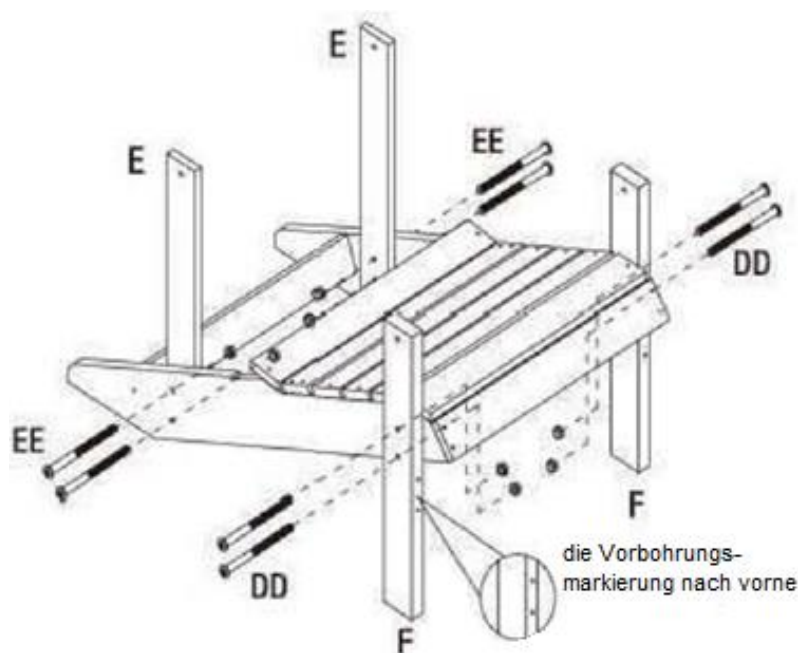
Schritt 1: Anbringen der Rückensitzlatte

Befestigen Sie die Rückensitzlatte (H) mit den Schrauben (AA) an den Sitz (B) (Siehe Abbildung 1)



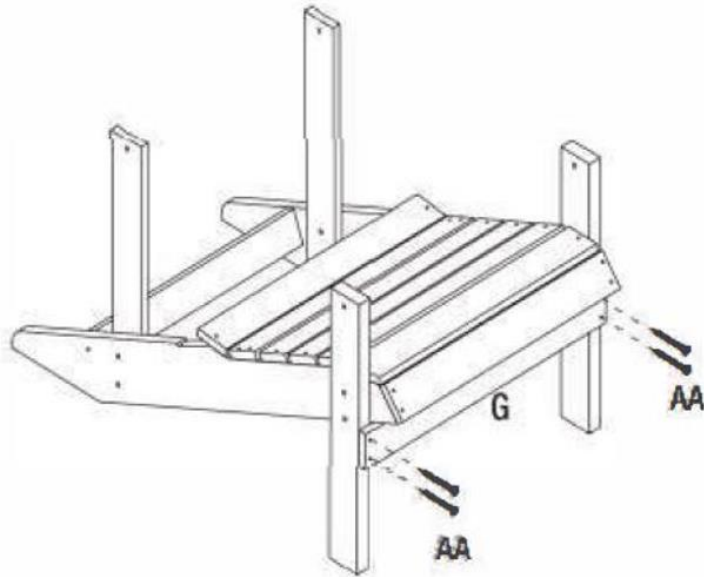
Schritt 2: Anbringen der Vorbeine

Befestigen Sie die Vorderbeine (F) mit den Schrauben (DD) am Sitz (B). Befestigen Sie die vertikale Rückenlehne (E) am Sitz mit Schrauben (EE). (Siehe Abbildung 2)



Schritt 3: Anbringen des Querträgers

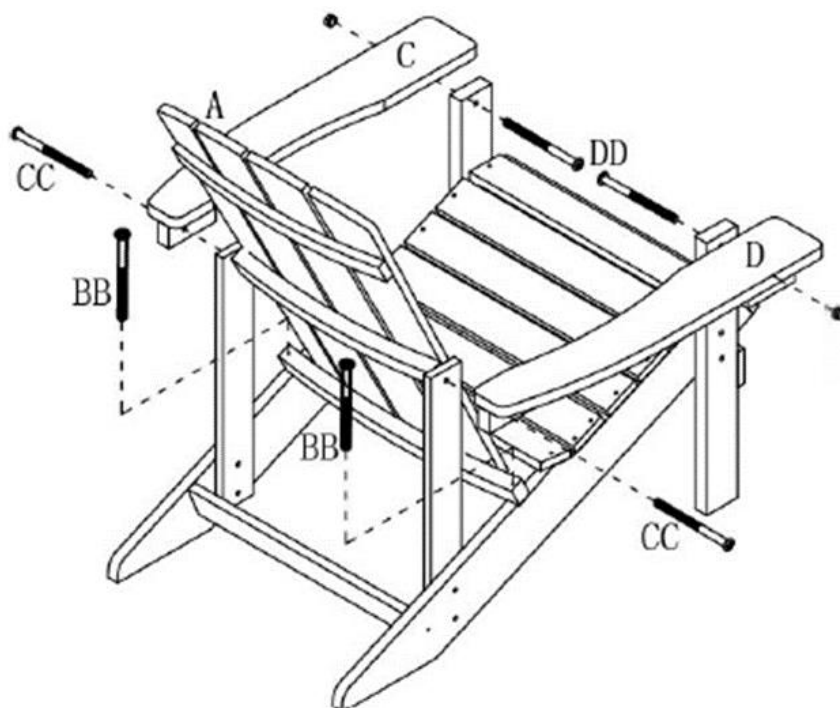
Befestigen Sie den Querträger (G) mit Schrauben (AA) an den Vorderbeinen (F). (Siehe Abbildung 3)



Schritt 4: Anbringen des Scharniers

Befestigen Sie die Rückenlehne (A) mit den Schrauben (BB) am Sitz (B).

Befestigen Sie die Armlehne (C&D) mit den Schrauben an den Vorderbeinen. Befestigen Sie die Armlehne mit den Schrauben (CC) an der vertikalen Rückenstütze (E). (Siehe Abbildung 4)



Gewährleistung

Es bestehen die gesetzlichen Mängelhaftung- und Gewährleistungsrechte ab Kaufdatum.
Im Fall von Mängeln an diesem Produkt wenden Sie sich bitte schriftlich an den Hersteller:

Home Deluxe GmbH
Schanzweg 2
32312 Lübbecke
Deutschland
info@homedeluxe.de

Reklamationen, aufgrund unsachgemäßer Montage oder Nutzung entstehen, sind von der Gewährleistung ausgeschlossen.

Modell:

Gartenstuhl Carino Braun | Artikel- ID: 18161

Gartenstuhl Carino Grau | Artikel- ID: 18160

Gartenstuhl Carino Weiß | Artikel- ID: 19680