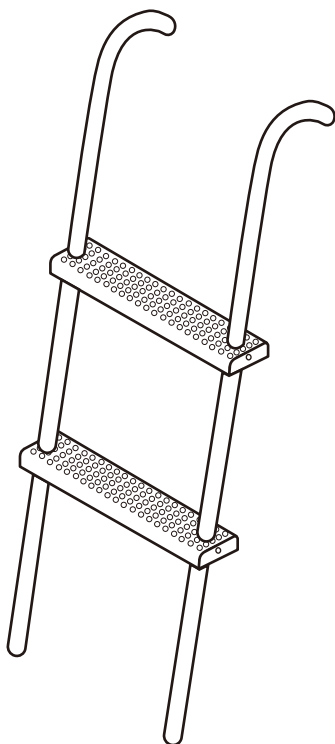


Trampolinleiter 305 cm

309THLA305



Bedienungsanleitung

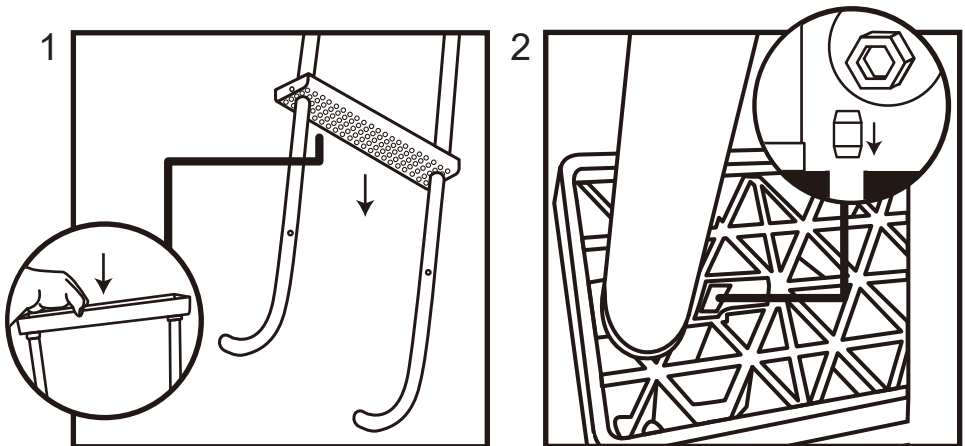
Einleitung

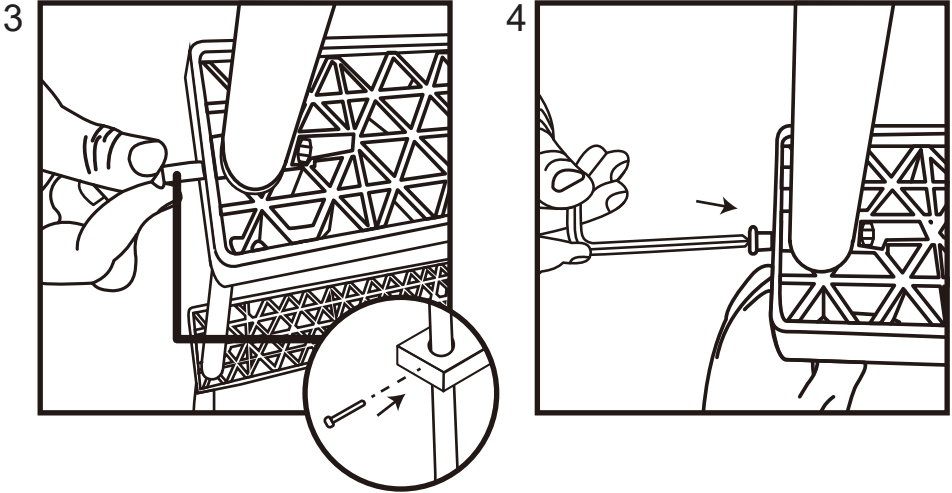
Die Bedienungsanleitung ist Bestandteil dieses Produkts. Sie enthält wichtige Hinweise für Sicherheit, Gebrauch und Entsorgung. Machen Sie sich vor der Benutzung des Produkts mit allen Bedien- und Sicherheitshinweisen vertraut. Benutzen Sie das Produkt nur wie beschrieben und für die angegebenen Einsatzbereiche. Händigen Sie alle Unterlagen bei Weitergabe des Produkts an Dritte mit aus.

SICHERHEITSHINWEISE

- Achtung! LEBENS - UND UNFALLGEFAHR FÜR KLEINKINDER UND KINDER!
- Lassen Sie Kinder niemals unbeaufsichtigt mit dem Verpackungsmaterial. Es besteht Erstickungsgefahr.
- VORSICHT! Lassen Sie Kinder nicht unbeaufsichtigt!
- Achtung. Das Trampolin muss durch eine erwachsene Person entsprechend den Aufbauanleitungen zusammengebaut und anschließend vor der ersten Nutzung überprüft werden

Aufbau





Technische Informationen

- Abmessung: 33 x 85 cm
- Passend für Trampoline Rahmenhöhe: 76 cm

Entsorgung

Verpackung entsorgen



Entsorgen Sie die Verpackung sortenrein. Geben Sie Pappe und Karton zum Altpapier, Folien in die Wertstoffsammlung.

Importeur:
monolith GmbH
Maxstraße 16 D-45127
Essen Germany



WARNUNG

VOR DEM ZUSAMMENBAU UND DER BENUTZUNG DIESES TRAMPOLINS MÜSSEN SIE DIE ANLEITUNGEN IN DIESER GEBRAUCHSANWEISUNG SORGFÄLTIG LESEN UND BEFOLGEN. BEWAHREN SIE DIESE GEBRAUCHSANLEITUNG ZUM SPÄTEREN NACHSCHLAGEN AUF BZW. GEBEN SIE DIESE ANLEITUNG WEITER WENN SIE DIESES TRAMPOLIN VERKAUFEN SOLLTEN. DIESES TRAMPOLIN DARF NUR ZUSAMMEN MIT DEM DAZUGEHÖRIGEN NETZ BENUTZT WERDEN.

ACHTUNG!

Maximal 150 kg

Nur zur Verwendung im Freien.

Das Trampolin muss durch eine erwachsene Person entsprechend den Aufbauanleitungen. zusammengebaut und anschließend vor der ersten Nutzung überprüft werden.

Nur ein Benutzer. Kollisionsgefahr.

Vor dem Springen immer die Netzöffnung schließen.

Mit Schuhen springen.

Nicht benutzen, wenn die Sprungmatte nass ist.

Vor dem Springen Taschen und Hände leeren.

Immer in die Mitte der Sprungmatte springen.

Während des Springens nicht essen.

Das Trampolin nicht mit einem Sprung verlassen.

Die Dauer der ununterbrochenen Benutzung begrenzen (regelmäßige Pausen einlegen)

Bei Starkwindbedingungen das Trampolin sichern und nicht benutzen

Nur für den Hausgebrauch

Das Netz sollte jedes Jahr ersetzt werden

EINFÜHRUNG

Bevor Sie dieses Trampolin benutzen, stellen Sie sicher, dass Sie alle Informationen in dieser Gebrauchsanweisung sorgfältig gelesen haben und befolgen.

Wie bei jeder anderen Freizeitaktivität auch, können sich die Teilnehmer verletzen. Zur Vermeidung von Verletzungen, stellen Sie bitte sicher, dass Sie die entsprechenden Sicherheitsvorschriften und Tipps einhalten.

Der falsche Gebrauch oder Missbrauch von diesem Trampolin ist gefährlich und kann zu ernsthaften Verletzungen führen!

- Trampolin sind zurückspringende Geräte und befördern den Benutzer in ungewohnte Höhen und verschiedene Körperhaltungen.
- Überprüfen Sie das Trampolin vor jeder Benutzung auf eine Abnutzung der Matte und auf lockere oder fehlende Teile.
- In dieser Gebrauchsanweisung werden Hinweise zum richtigen Zusammenbau, zur Pflege und Wartung, zur Sicherheit, Warnungen und zu den richtigen Techniken zum Springen gegeben. Alle Benutzer und Aufsichtspersonen müssen sich mit diesen Anleitungen vertraut machen. Jede, der sich für die Benutzung dieses Trampolins entscheidet, muss sich seiner eigenen Grenzen bezüglich der unterschiedlichen Sprünge mit diesem Trampolin bewusst sein.



WARNUNG



NIE MEHR ALS EINE PERSON GLEICHZEITIG AUF DEM TRAMPOLIN MEHRERE SPRINGER ERHÖHEN DIE VERLETZUNGSGEFAHR, WIE Z.B. DER BRUCH DES GENICKS, BEINES ODER RÜCKENS.



WENN SIE AUF DEM KOPF ODER NACKEN LANDEN, KANN DIES ZU EINER LÄHMUNG ODER ZUM TOD FÜHREN!
MACHEN SIE KEINE SALTOS, DA DIES DAS RISIKO AUF DEM KOPF ODER NACKEN ZU LANDEN, VERGRÖßERT!

KONSULTIEREN SIE IHREN ARZT VOR JEDER ART KÖRPERLICHEN TRAININGS

- Ein ausreichender Freiraum in der Höhe ist erforderlich. Es wird ein Freiraum von mindestens 7,3 m ab Fußboden empfohlen. Achten Sie darauf, dass keine Kabel, Äste oder andere Gefahrenquellen in den Freiraum hineinragen.
- Seitlicher Freiraum ist notwendig. Stellen Sie das Trampolin nicht in die Nähe von Wänden, Bauwerken, Zäunen und anderen Spieleinrichtungen. Achten Sie auf allen Seiten des Trampolins auf einen ausreichenden (mindestens 2 m) Freiraum.
- Stellen Sie das Trampolin vor der Benutzung auf eine ebene Fläche. An schattigen Plätzen kann eine Beleuchtung erforderlich sein.
- Sichern Sie das Trampolin gegen unbefugte und unbeaufsichtigte Benutzung.
- Entfernen Sie jegliche Hindernisse unterhalb des Trampolins.

- Der Eigentümer und die Aufsichtspersonen des Trampolins sind dafür verantwortlich, dass alle Benutzer die in dieser Anleitung angegebenen Methoden kennen.
- Versuchen Sie oder erlauben Sie keine Saltos. Wenn Sie auf dem Kopf oder Nacken landen, kann dies zu ernsthaften Verletzungen, Lähmung oder zum Tod führen, selbst wenn Sie in der Mitte der Trampolinfläche landen.
- Lassen Sie nicht mehr als eine Person auf dem Trampolin zu. Die gleichzeitige Benutzung durch mehr als eine Person kann zu ernsthaften Verletzungen führen.
- Das Trampolin nur mit einer erfahrenen, kenntnisreichen Aufsicht benutzen.
- Kontaktieren Sie den Hersteller für zusätzliche Informationen über das Trampolingerät.



WARNUNG

- Überprüfen Sie das Trampolin vor jeder Benutzung. Stellen Sie sicher, dass die Rahmenpolsterung richtig und sicher sitzt. Ersetzen Sie jegliches abgenutzte, defekte oder fehlende Teil.
- Steigen Sie auf das Trampolin bzw. davon herunter. Es ist eine gefährliche Übung, vom Trampolin auf den Boden oder vom Boden auf das Trampolin zu springen. Verwenden Sie das Trampolin nicht als Sprungbrett auf andere Gegenstände. Nicht nach einer Mahlzeit benutzen.
- Stoppen Sie das Springen, indem Sie die Knie beugen, sobald die Füße die Trampolinfläche berühren. Lernen Sie diese Übung zu allererst, bevor Sie andere Übungen versuchen.
- Lernen Sie sorgfältig grundlegende Sprünge und Körperbewegungen, bevor Sie fortgeschrittenere Übungen versuchen. Eine große Anzahl von Trampolinübungen kann durch die Kombination und unterschiedliche Abfolge von grundlegenden Sprüngen und Körperbewegungen durchgeführt werden.
- Springen Sie nicht zu hoch. Bleiben Sie niedrig, bis Sie das Springen und wiederholte Landen in der Mitte des Trampolins beherrschen. Selbstkontrolle ist wichtiger als Höhe.
- Richten Sie die Augen auf die Umgebung des Trampolins und halten Sie den Kopf dabei aufrecht. Dies hilft der Kontrolle beim Springen.
- Springen Sie nicht, wenn Sie müde sind. Halten Sie die Übungszeiten kurz.
- Sichern Sie das Trampolin richtig, wenn es nicht in Gebrauch ist. Sichern Sie es gegen unbefugte Benutzung. Wenn eine Leiter verwendet wird, sollte sie die Aufsichtsperson vom Trampolin entfernen, wenn sie das Gebiet verlässt, um den unbefugten Zugang von Kindern unter 6 Jahren zu verhindern.
- Trampolin sind für Kinder unter drei Jahren nicht geeignet.
- Halten Sie Gegenstände entfernt, die den Übenden stören könnten. Halten Sie den Raum um das Trampolin herum frei.
- Benutzen Sie das Trampolin nicht, wenn Sie Alkohol getrunken oder Medikamente eingenommen haben.
Für Informationen zum Trainieren von Übungen kontaktieren Sie bitte einen geprüften Trampolinlehrer.
- Springen Sie nur, wenn die Trampolinoberfläche trocken ist. Wind oder ein Luftstrom sollten gleichmäßig und langsam sein. Das Trampolin darf bei böigem oder starkem Wind nicht benutzt werden.
- Lesen Sie vor der Benutzung des Trampolins alle Anleitungen, Warnungen und Hinweise zur Pflege, Wartung und Benutzung dieses Trampolins, die hier für die sichere und angenehme Benutzung dieses Gerätes beigelegt sind.

- Das Trampolin ist nicht dafür geeignet, in den Boden eingelassen zu werden.
- Darf das Trampolin weder über konkrete, asphaltierte oder sonstige harte Flächen noch über andere konkurrierende Anlagen (z. B. Planschbecken, Schaukeln, Rutschen, Klettergerüsten)
- Änderungen, die vom Verbraucher an das ursprüngliche Trampolin vorgenommen werden (z. B. das Hinzufügen eines Zubehörs), sind nach den Anweisungen des Herstellers durchzuführen



WARNUNG

Stellen Sie das Trampolin nicht auf einen Betonboden, einen Steinboden (z.B. Fels) oder eine rutschige Fläche.

Nicht in Innenräumen verwenden.

Wenn Sie diesen Anleitungen nicht folgen, erhöhen Sie dadurch die Gefahr, dass sich jemand verletzt.

Dieses Trampolin wurde mit Qualitätsmaterialien und handwerklichem Können entworfen und hergestellt. Wenn es richtig gepflegt und gewartet wird, dient es allen Springern jahrelang zum Üben, Spaß und Vergnügen sowie ein geringeres Verletzungsrisiko. Bitte folgen Sie den folgenden Anleitungen:

Dieses Trampolin ist dafür geeignet, einer bestimmten Menge an Gewicht und Benutzung zu widerstehen. Stellen Sie bitte sicher, dass immer nur eine Person gleichzeitig das Trampolin benutzt. Springer sollten während der Benutzung

des Trampolins entweder Socken oder Gymnastikschuhe tragen oder barfuss sein.

Zur Vermeidung von Schnitten und anderen Schäden an der Trampolinmatte dürfen keine Haustiere auf die Matte. Springer dürfen während der Benutzung des Trampolins auch keine scharfen Gegenstände bei sich haben.

Es dürfen niemals irgendwelche scharfen oder spitzen Gegenständen in der Nähe der Trampolinmatte sein.

Überprüfen Sie das Trampolin vor jeder Benutzung auf eine Abnutzung der Matte und lockere oder fehlende Teile.

Unter bestimmten Umständen kann sich das Risiko einer Verletzung erhöhen, insbesondere bei:

- Einstiche, Ausfransungen, Risse oder Löcher in der Trampolinfläche oder der Rahmenpolsterung.
- Eine durchhängende Trampolinmatte
- Eine lockere Naht oder irgendein Verschleiß der Matte
- Verbogene oder gebrochene Rahmenteile (Beine und/oder Holme)
- Zerbrochene, fehlende oder beschädigte Federn
- Beschädigte, fehlende oder ungenügend befestigte Rahmenpolster
- Vorsprünge jeglicher Art (insbesondere scharfkantige) an Rahmen, Federn oder Matte

FALLS SIE IRGENDNEINE DER VORSTEHENDEN BEDINGUNGEN ODER ETWAS ANDERES, DAS IHRER MEINUNG NACH ZU IRGENDINEM SCHADEN AN EINEM BENUTZER FÜHREN KÖNNTE, ANTREFFEN, MUSS DAS TRAMPOLIN AUSEINANDERGEBAUT ODER AUSSER DIENST GESTELLT WERDEN, BIS DAS/DIE PROBLEM(E) GELÖST IST/SIND.

WIND

Im Fall von starkem Wind kann das Trampolin weggeblasen werden. Wenn Sie starken Wind erwarten, muss das Trampolin unter einen überdachten Bereich gestellt oder auseinandergebaut werden. Eine andere Möglichkeit ist, den runden, äußeren sicher, dass die Verbindungen nach unten zur Mitte eines

Rahmenteiles reicht. Für eine sichere Befestigung müssen mindestens drei (3) Verbindungen nach unten gemacht werden. Sichern Sie nicht nur die Füße des Trampolins am Boden, da diese aus den Rahmenhalterungen gezogen werden können.

NICHT IN INNENRÄUMEN VERWENDEN

INFORMATIONEN ZUR BENUTZUNG DES TRAMPOLINS

- Zum Abbremsen eines Sprunges müssen Sie lediglich die Knie schnell beugen, bevor diese mit der Trampolinmatte in Berührung kommen. Diese Technik sollte werden, während Sie die einzelnen Grundsprünge lernen. Die Bremstechnik sollte immer angewandt werden, wenn Sie das Gleichgewicht oder die Kontrolle über Ihren Sprung verlieren.
- Gewöhnen Sie sich zuerst an das Gefühl und das Springen auf dem Trampolin. Konzentrieren Sie sich auf die grundlegenden Körperpositionen und üben Sie jeden Sprung(die Grundsprünge), bis Sie ihn einfach und kontrolliert ausführen können.
- Lernen Sie zuerst den einfachsten Sprung und beherrschen Sie diesen, bevor Sie zu einem schwierigeren und fortgeschritteneren Sprung gehen. Ein kontrollierter Sprung ist ein Sprung, bei dem Ihr Start- und Landepunkt auf der Matte identisch ist. Wenn Sie zum nächsten Sprung gehen, ohne den Ersten zu meistern, erhöhen Sie das Risiko, sich zu verletzen.
- Springen Sie nicht zu lange auf dem Trampolin. Da Erschöpfung das Risiko sich zu verletzen erhöht. Springen Sie nur eine kurze Zeit und erlauben Sie dann anderen, am Spaß teilzuhaben ! Erlauben Sie niemals, mehr als einer Person auf dem Trampolin zu springen.
- Die Springer sollten ein T-shirt, kurze Hosen oder einen Pulli tragen sowie vorschriftsgemäße Gymnastikschuhe, schwere Socken oder barfuß. Wenn Sie ein Anfänger sind, können Sie zum Schutz gegen Kratzer und Schürfwunden ein langärmeliges T-shirt und lange Hosen tragen, bis Sie die richtigen Landestellungen und -formen beherrschen. Tragen Sie auf dem Trampolin keine Schuhe mit harten Sohlen, wie z.B. Tennisschuhe, da diese das Material der Matte übermäßig abnutzen.
- Steigen Sie immer ordnungsgemäß auf das und von dem Trampolin, um eine Verletzung zu vermeiden. Setzen Sie zum richtigen Aufsteigen Ihre Hand auf den Rahmen und steigen oder rollen Sie auf den Rahmen, über die Federn auf die Trampolinmatte. Denken Sie immer daran, Ihre Hände beim Auf- und Absteigen auf den Rahmen zu setzen. Ergreifen oder steigen Sie nicht direkt auf das Rahmenpolster. Zum richtigen Absteigen bewegen Sie sich zur Seite des Trampolins, setzen Ihre Hand zur Unterstützung auf den Rahmen und steigen Sie von der Matte auf den Boden. Kleinere Kinder sollten beim Auf- und Absteigen vom Trampolin unterstützt werden.
- Springen Sie nicht waghalsig auf dem Trampolin herum, da dies das Verletzungsrisiko erhöht. Der Schlüssel für Sicherheit und Spaß auf dem Trampolin sind die Kontrolle und Meisterung der verschiedenen Sprünge. Versuchen Sie niemals, einen anderen Springer in der Höhe zu übertreffen ! Benutzen Sie das Trampolin niemals alleine ohne Überwachung.

VERMEIDUNG VON UNFÄLLEN

- **AUF-UND ABSTEIGEN:** Seien Sie beim Auf- und Absteigen vom Trampolin sehr vorsichtig. Steigen Sie NICHT auf das Trampolin, indem Sie das Rahmenpolster ergreifen, auf die Federn treten oder von irgendeinem Objekt (z.B. einer Terrasse, einem Dach oder einer Leiter) auf die Matte des Trampolins springen. Dies erhöht Ihre Verletzungsgefahr! Steigen Sie NICHT vom Trampolin spielen, benötigen diese eventuell Hilfe beim Auf- und Absteigen.
- **BENUTZUNG UNTER ALKOHOL-MEDIKAMENTENEINFLUSS:** Nehmen Sie KEINEN Alkohol oder Medikamente ein, wenn Sie dieses Trampolin benutzen! Dies erhöht Ihre Verletzungsgefahr, da diese

fremden Substanzen Ihr Urteilsvermögen, Ihre Reaktionszeit und Ihr gesamte Körperbeherrschung beeinträchtigen.

- **IMMER NUR EIN SPRINGER:** Wenn mehrere Springer auf dem Trampolin sind, erhöht dies Ihr Verletzungsrisiko. Verletzungen können auftreten, wenn Sie vom Trampolin fliegen, die Kontrolle verlieren, mit einem anderen Springer zusammenstoßen oder auf den Federn landen. Im allgemeinen wird die leichteste Person auf dem Trampolin verletzt.
- **BERÜHRUNG DES RAHMENS & DER FEDERN:** Bleiben Sie beim Springen auf dem Trampolin in der Mitte der Matte. Dies verringert die Verletzungsgefahr durch Landen auf dem Rahmen oder den Federn. Die Rahmenpolster müssen den Trampolinrahmen immer abdecken. Springen oder steigen Sie NICHT direkt auf ein Rahmenpolster, da es nicht dazu geeignet ist, das Gewicht einer Person zu tragen.
- **KONTROLLVERLUST:** Versuchen Sie KEINE schwierige oder irgendeine Übung, bevor Sie nicht die Vorhergehende gemeistert haben oder wenn Sie gerade anfangen zu lernen, wie man auf einem Trampolin springt. Ansonsten erhöhen Sie Ihr Verletzungsrisiko beim Landen auf dem Rahmen, auf den Federn oder sogar ganz außerhalb des Trampolins. Ein kontrollierter Sprung ist ein Sprung, bei dem Sie an der gleichen Stelle landen, von der Sie abgesprungen sind. Wenn Sie beim Springen auf dem Trampolin die Kontrolle verlieren, beugen Sie Ihre Knie schnell, wenn Sie landen. Dies ermöglicht Ihnen, die Kontrolle wieder zu erlangen und den Sprung zu stoppen.
- **SALTOS:** Machen Sie KEINERLEI Saltos (vorwärts oder rückwärts) auf diesem Trampolin. Wenn Sie bei einem Saltoversuch einen Fehler machen, können Sie auf Ihrem Kopf oder Nacken landen. Dies kann zum Bruch des Nackens oder Rückens führen, was zum Tod oder zu einer Lähmung führen könnte.
- **FREMDE GEGENSTÄNDE:** Verwenden Sie das Trampolin NICHT, wenn Tiere, andere Personen oder irgendwelche Gegenstände unter dem Trampolin sind. Dies erhöht sonst die Verletzungsgefahr. Halten Sie KEINE Gegenstände in Ihrer Hand und legen Sie NICHTS auf das Trampolin, während irgendjemand darauf springt. Achten Sie darauf, was über Ihrem Kopf ist, wenn Sie auf dem Trampolin springen. Äste, Kabel und andere Gegenstände oberhalb des Trampolins erhöhen Ihr Verletzungsrisiko.
- **WARTUNG:** Ein Trampolin in schlechtem Zustand erhöht Ihr Verletzungsrisiko. Bitte überprüfen Sie das Trampolin vor jeder Benutzung auf verbogene Stahlrohre, eine abgenutzte Matte, lockere oder gebrochene Federn und die allgemeine Stabilität des Trampolins.
- **WETTER:** Achten Sie bei der Benutzung des Trampolins bitte auf das Wetter. Wenn die Matte des Trampolins nass ist, kann der Springer ausrutschen und sich verletzen. Wenn es zu windig ist kann der Springer die Kontrolle verlieren.

PFLICHTEN VON BENUTZERN & AUFSICHTSPERSONEN

- **Die Rolle des Springers bei der Verhütung von Unfällen**
Das Entscheidende ist, während des Springens die Kontrolle zu behalten. Gehen Sie NICHT zu komplizierteren, schwierigeren Übungen, bevor Sie nicht die grundlegenden, elementaren Sprünge beherrschen.
Erziehung ist ebenfalls sehr wichtig für die Sicherheit. Lesen, verstehen und üben Sie alle Sicherheitsvorkehrungen und Warnungen vor der Benutzung des Trampolins. Ein kontrollierter Sprung ist ein Sprung, bei dem Sie an der gleichen Stelle landen, von der Sie abgesprungen sind. Für weitere Sicherheitstipps und Anleitungen kontaktieren Sie bitte einen geprüften Trampolinlehrer .
- **Die Rolle der Aufsichtsperson bei der Verhütung von Unfällen**
Aufsichtspersonen müssen alle Sicherheitsregeln und Richtlinien verstehen und durchsetzen. Die Aufsichtsperson ist dafür verantwortlich, allen Springern auf dem Trampolin sachkundige Ratschläge und Anleitungen zu geben. Wenn keine oder nur eine unzureichende Aufsicht verfügbar ist, sollte das

Trampolin an einem sicheren Platz aufbewahrt, zur Verhinderung einer unbefugten Benutzung auseinandergelagert oder mit einer schweren Plane, die mit einer Kette oder einem Schloss gesichert werden und abgedeckt werden. Die Aufsichtsperson ist auch dafür verantwortlich, dass die Sicherheitsplakette am Trampolin angebracht ist und dass die Springer über diese Warnungen und Anleitungen informiert sind.

LEHRPLAN

Die folgenden Lektionen werden zum Lernen der grundlegenden Schritte und Sprünge vorgeschlagen. Bevor Sie zu schwierigeren, komplizierteren Sprüngen übergehen: Lesen und verstehen Sie alle Sicherheitshinweise, bevor Sie tatsächlich auf das Trampolin steigen und es benutzen. Außerdem sollte zwischen der Aufsichtsperson und dem Schüler eine vollständige Diskussion und Vorführung von Körperbewegungen und Trampolin-Sicherheitshinweisen stattfinden.

Lektion 1

- A. Vorführung der richtigen Techniken zum Auf- und Absteigen
- B. Vorführung und Übung der Grundsprünge
- C. Stoppen (Siehe Sprung-Vorführung) mit Übung. Lernen, auf Befehl zu stoppen.
- D. Hände- und Knie-Vorführung und Übung. Der Schwerpunkt sollte auf der Vier-Punkt-Landung und der Anordnung liegen.

Lektion 2

- A. Wiederholung und Übung der in Lektion 1 gelernten Techniken.
- B. Knie-Sprung-Vorführung und Übung. Lernen Sie, auf die Knie herunter und wieder hoch zu gehen, bevor Sie versuchen eine halbe Drehung nach links und rechts zu machen.
- A. Sitz-Sprung-Vorführung und Übung. Lernen Sie den grundlegenden Sitzsprung und schließen Sie dann einen Kniesprung und die Hände und Knie an.
- C. Wiederholung.

Lektion 3

- A. Wiederholung und Übung der in den vorhergehenden Lektionen gelernten Fähigkeiten und Techniken.
- B. Nach vorne Fallen - Zur Vermeidung von Verbrennungen an der Matte und zum Lehren der Position. Nach vorne Springen~ sollten alle Schüler angehalten werden, die Bauchlage (Gesicht nach unten auf den Boden) einzunehmen, während der Trainer die Positionen auf Fehler untersucht, die zu Verletzungen führen könnten.
- C. Starten Sie mit dem Hände- und Knie-Sprung und gehen Sie dann in die Bauchlage, dann auf die Matte und kehren Sie zurück auf die Füße.
- D. Üben Sie Hände- und Knie-Sprung. nach vorne Springen, zurück auf die Füße, Sitzsprung, zurück auf die Füße, Sitzsprung und zurück auf die Füße, bis Sie Routine darin haben.

Lektion 4

- A. Wiederholung und Übung der in den vorhergehenden Lektionen gelernten Fähigkeiten und Techniken.
- B. Halbe Drehung
 - i. Starten Sie mit der Position Nach vorne Fallen und wenn Sie die Matte berühren, drücken Sie sich mit den Armen entweder nach links oder nach rechts ab und drehen Sie Kopf und Schultern in die gleiche Richtung.
 - ii. Achten Sie darauf, dass Sie während der Drehung den Rücken parallel zur Matte und den Kopf hoch halten.

- iii. Landen Sie nach der Drehung in der Position nach vorne Fallen.

Nach dem Beenden dieser Lektion hat der Schüler eine Grundlage in Trampolinsprüngen. Springer sollten ermuntert werden, Ihre eigenen Kombinationen zu versuchen und zu entwickeln, wobei besonders auf deren Kontrolle und Form geachtet werden sollte.

Zur Ermunterung der Schüler, Kombinationen zu entwickeln, kann das Spiel "SPRUNG" gespielt werden. In diesem Spiel zählen die Spieler von 1 bis X. Spieler Eins startet mit einer Kombination. Spieler Zwei wiederholt den Sprung von Spieler Eins und fügt einen Sprung hinzu. Die Spieler müssen die Kombination in der richtigen Reihenfolge machen. Der erste Spieler, der einen Fehler macht, erhält den Buchstaben "S". Das Spiel endet, wenn jemand das Wort "SPRUNG" sagt. Der letzte verbleibende Springer ist der Gewinner! Während des Spiels ist es wichtig, die Kombinationen kontrolliert durchzuführen und keine schwierigen Sprünge zu machen, die Sie noch nicht beherrschen.

Kontaktieren Sie einen geprüften Trampolinlehrer, um Ihre Trampolinfähigkeiten weiter auszubauen.

GRUNDLEGENDE TRAMPOLINSPRÜNGE

GRUNDSPRUNG



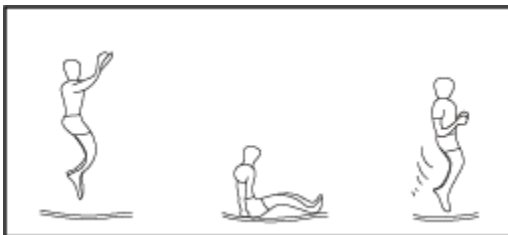
1. Starten Sie aus dem Stand. Füße schulterbreit auseinander, Kopf aufrecht und die Augen auf die Matte gerichtet.
2. Schwingen Sie die Arme kreisförmig nach vorne und oben.
3. Bringen Sie mitten in der Luft die Füße zusammen und zeigen Sie mit den Zehen nach unten.
4. Halten Sie die Füße beim Landen auf der Matte schulterbreit auseinander.

KNIESPRUNG



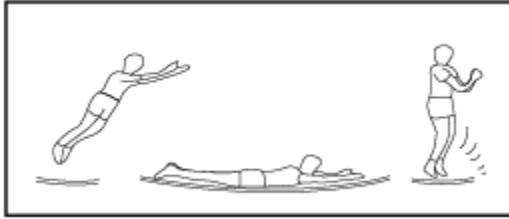
1. Starten Sie mit dem Grundsprung und springen Sie dabei niedrig.
2. Landen Sie mit geradem Rücken und aufrechtem Körper auf den Knien und halten Sie mit Ihren Armen das Gleichgewicht.
3. Springen Sie in die grundlegende Sprungposition zurück, indem Sie die Arme nach oben schwingen.

SITZSPRUNG



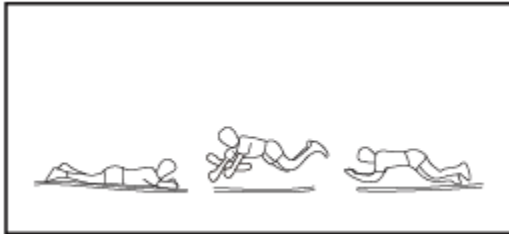
1. Landen Sie in einer sitzenden Position.
2. Platzieren Sie die Hände auf die Matte neben der Hüfte und halten Sie die Ellenbogen locker.
3. Kehren Sie in die aufrechte Position zurück, indem Sie sich mit den Händen abdrücken.

NACH-VORNE-SPRINGEN



1. Starten Sie mit einem niedrigen Sprung.
2. Landen Sie in der Bauchlage (Gesicht nach unten) und halten Sie die Hände und Arme ausgestreckt nach vorne auf der Matte.
3. Drücken Sie sich mit den Armen von der Matte ab, um in den Stand zurückzukehren.

180-GRAD-SPRUNG



1. Starten Sie in der Bauchlage.
 2. Drücken Sie sich mit dem rechten oder linken Arm ab (abhängig davon, in welche Richtung Sie sich drehen möchten).
 3. Drehen Sie Kopf und Schultern in die gleiche Richtung und halten Sie den Rücken parallel zur Matte und den Kopf nach oben.
4. Landen Sie in der Bauchlage und Kehren Sie in den Stand zurück, indem Sie sich mit den Armen abdrücken.