

Art.Nr.
5905109901/5905109902/
5905109903/39051109954
AusgabeNr.
5905103861
Rev.Nr.
18.09.2020



HS720 HS720B

D	Wippkreissäge Original-Anleitung	2
GB	Firewood rocker circular saw Translation from the original instruction manual	19
FR	Scie à bûches à chevalet Traduction des instructions d'origine	34

Inhaltsverzeichnis

1. Einleitung	3
2. △ Sicherheitshinweise	3
3. Bestimmungsgemäße Verwendung	5
4. Sicherer Umgang mit Kraftstoff	5
5. △ Restrisiken	6
6. Schulung der Betreiber	7
7. Technische Daten	7
8. Lieferumfang	8
9. Montage	8
10. Aufstellen und justieren	8
11. Transport der Maschine	8
12. △ Elektrischer Anschluss	9
13. Inbetriebnahme	10
14. Handhabung mit dem Schutzkorb	12
15. Sägebetrieb	13
16. Wartung und Instandhaltung	13
17. Luftfilter reinigen	14
18. Antriebsriemen spannen	14
19. Wann wechsele ich das Motoröl?	14
20. Sägeblattwechsel	15
21. Fehlersuche	16
22. Entsorgung und Wiederverwertung	17

1. Einleitung

Hersteller:

scheppach Fabrikation von Holzbearbeitungs- maschinen GmbH

Günzburger Straße 69
D-89335 Ichenhausen

Verehrter Kunde,

Wir wünschen Ihnen viel Freude und Erfolg beim Arbeiten mit Ihrer neuen Brennholzkreissäge.

HINWEIS:

Der Hersteller dieses Gerätes haftet nach dem geltenden Produkthaftungsgesetz nicht für Schäden, die an diesem Gerät oder durch dieses Gerät entstehen bei:

- Unsachgemäßer Behandlung.
- Nichtbeachtung der Bedienungsanweisung.
- Reparaturen durch Dritte, nicht autorisierte Fachkräfte.
- Einbau und Austausch von „Nicht Original Ersatzteilen“.
- Nicht „Bestimmungsgemäßer Verwendung“.
- Ausfälle der elektrischen Anlage bei Nichtbeachtung der elektrischen Vorschriften und VDE-Bestimmungen 0100, DIN 57113 / VDE0113.

Wir empfehlen Ihnen:

Lesen Sie vor der Montage und vor Inbetriebnahme den gesamten Text der Bedienungsanweisung durch.

Diese Bedienungsanweisung soll es Ihnen erleichtern, Ihre Maschine kennenzulernen und ihre bestimmungsgemäßen Einsatzmöglichkeiten zu nutzen.

Die Bedienungsanweisung enthält wichtige Hinweise, wie Sie mit der Maschine sicher, fachgerecht und wirtschaftlich arbeiten, und wie Sie Gefahren vermeiden, Reparaturkosten sparen, Ausfallzeiten verringern und die Zuverlässigkeit und Lebensdauer der Maschine erhöhen.

Zusätzlich zu den Sicherheitsbestimmungen dieser Bedienungsanweisung müssen Sie unbedingt die für den Betrieb der Maschine geltenden Vorschriften Ihres Landes beachten.

Die Bedienungsanweisung, in einer Plastikhülle geschützt vor Schmutz und Feuchtigkeit, bei der Maschine aufbewahren. Sie muss von jeder Bedienungsperson vor Aufnahme der Arbeit gelesen und sorgfältig beachtet werden. An der Maschine dürfen nur Personen arbeiten, die im Gebrauch der Maschine unterwiesen und über die damit verbundenen Gefahren unterrichtet sind. Das geforderte Mindestalter ist einzuhalten.

Neben den in dieser Bedienungsanweisung enthaltenen Sicherheitshinweisen und den besonderen Vorschriften Ihres Landes sind die für den Betrieb von Holzbearbeitungsmaschinen allgemein anerkannten technischen Regeln zu beachten.

Allgemeine Hinweise

- Überprüfen Sie nach dem Auspacken alle Teile, auch Lieferumfang, auf eventuelle Transportschäden. Bei Beanstandungen muss sofort der Zubringer und Hersteller verständigt werden.
- Spätere Reklamationen werden nicht anerkannt.
- Machen Sie sich vor dem Einsatz anhand der Bedienungsanweisung mit dem Gerät vertraut.
- Verwenden Sie bei Zubehör sowie Verschleiß- und Ersatzteilen nur Originalersatzteile. Diese erhalten Sie bei Ihrem Fachhändler.
- Geben Sie bei Bestellungen die Artikelnummer sowie Typ und Baujahr des Gerätes an.

2. ⚠ Sicherheitshinweise

- In dieser Bedienungsanweisung haben wir Stellen, die Ihre Sicherheit betreffen, mit diesem Zeichen versehen: ⚠
- Beachten Sie alle diese Hinweise, bevor und während Sie mit der Säge arbeiten.
- Bewahren Sie diese Sicherheitshinweise gut auf.
- Unbenutzte Geräte sollten an einem trockenen, verschlossenen Ort und außerhalb der Reichweite von Kindern aufbewahrt werden.
- Halten Sie die Werkzeuge scharf und sauber, um besser und sicherer arbeiten zu können.
- Achten Sie darauf, was Sie tun. Gehen Sie mit Vernunft an die Arbeit. Benutzen Sie das Werkzeug nicht, wenn Sie müde sind.
- Benutzen Sie keine Werkzeuge, bei denen sich der Schalter nicht ein- und ausschalten lässt.
- Warnung! Der Gebrauch anderer Einsatzwerkzeuge und anderen Zubehörs kann eine Verletzungsgefahr für Sie bedeuten.
- Warnung: Bevor irgendwelche in diesem Handbuch beschriebenen Wartungsarbeiten ausgeführt werden, den Netz-/ oder Zündkerzenstecker ziehen.
- Geben Sie die Sicherheitshinweise an alle Personen, die an der Maschine arbeiten, weiter.
- Vorsicht! Durch das rotierende Sägeblatt besteht Verletzungsgefahr für Hände und Finger.
- Setzen Sie die Säge nicht Regen aus und benutzen Sie die Maschine nicht in feuchter oder nasser Umgebung.
- Sorgen Sie für gute Beleuchtung.
- Sägen Sie nicht in der Nähe von brennbaren Flüssigkeiten oder Gasen.
- Tragen Sie geeignete Arbeitskleidung! Weite Kleidung oder Schmuck können vom rotierenden Sägeblatt erfasst werden.
- Bei Arbeiten im Freien ist rutschfestes Schuhwerk empfehlenswert.
- Tragen Sie bei langen Haaren ein Haarnetz.
- Vermeiden Sie abnormale Körperhaltung.
- Die Bedienungsperson muss mindestens 16 Jahre alt sein.
- Kinder vom Gerät mit laufendem Motor fernhalten.
- Halten Sie den Arbeitsplatz von Holzabfällen und herumliegenden Teilen frei.

- Unordnung im Arbeitsbereich kann Unfälle zur Folge haben.
- Lassen Sie andere Personen, insbesondere Kinder, nicht das Werkzeug berühren. Halten Sie sie vom Arbeitsplatz fern.
- An der Maschine tätige Personen dürfen nicht abgelenkt werden.
- Beachten Sie die Motor- und Sägeblatt-Drehrichtung. Nur Sägeblätter verwenden, deren höchstzulässige Geschwindigkeit nicht geringer ist als die maximale Spindelgeschwindigkeit der Kreissäge und des zu schneidenden Werkstoffes.
- Die Sägeblätter dürfen in keinem Fall nach dem Ausschalten des Antriebs durch seitliches Gegen drücken gebremst werden.
- Bauen Sie nur gut geschärfte, rissfreie und nicht verformte Sägeblätter ein.
- Nur die vom Hersteller empfohlenen Sägeblätter verwenden, die EN 847-1 entsprechen.
- Fehlerhafte Sägeblätter müssen sofort ausgetauscht werden.
- Benützen Sie keine Sägeblätter, die den in dieser Gebrauchsanweisung angegebenen Kenndaten nicht entsprechen.
- Sicherheitseinrichtungen an der Maschine dürfen nicht demontiert oder unbrauchbar gemacht werden.
- Abgenutzten Tisch- oder Wippeneinsatz austauschen.
- Arbeitsstellung stets seitlich vom Sägeblatt.
- Die Maschine nicht soweit belasten, dass sie zum Stillstand kommt.
- Achten Sie darauf, dass abgeschnittene Holzstücke nicht vom Zahnkranz des Sägeblattes erfasst und weggeschleudert werden.
- Entfernen Sie nie lose Splitter, Späne oder eingeklemmte Holzteile bei laufendem Sägeblatt.
- Zum Beheben von Störungen oder zum Entfernen eingeklemmter Holzstücke die Maschine ausschalten. - Netz-/ oder Zündkerzenstecker ziehen -
- Bei, durch den Verschleiß, vergrößerten Sägespalt die Wippen-/ oder Tischeinlage erneuern. Die Maschine ausschalten und Netz-/ oder Zündkerzenstecker ziehen.
- Umrüstungen, sowie Einstell-, Mess-, und Reinigungsarbeiten nur bei abgeschaltetem Motor durchführen.
 - Netz-/ oder Zündkerzenstecker ziehen -
- Überprüfen Sie vor dem Einschalten, dass die Schlüssel und Einstellwerkzeuge entfernt sind.
- Beim Verlassen des Arbeitsplatzes den Motor ausschalten und Netz-/ oder Zündkerzenstecker ziehen.
- Sämtliche Schutz- und Sicherheitseinrichtungen müssen nach abgeschlossener Reparatur oder Wartung sofort wieder montiert werden.
- Die Sicherheits-, Arbeits-, und Wartungshinweise des Herstellers sowie die in den technischen Daten angegebenen Abmessungen müssen eingehalten werden.

- Die einschlägigen Unfallverhütungsvorschriften und die sonstigen, allgemein anerkannten sicherheitstechnischen Regeln müssen beachtet werden.
- Sorgen Sie für sicheren Stand und halten Sie jederzeit das Gleichgewicht.
- Überprüfen Sie das Werkzeug auf eventuelle Beschädigungen!
- Vor weiterem Gebrauch des Werkzeugs müssen Schutzvorrichtungen oder leicht beschädigte Teile sorgfältig auf ihre einwandfreie und bestimmungsgemäße Funktion untersucht werden.
- Überprüfen Sie, ob die beweglichen Teile einwandfrei funktionieren und nicht klemmen oder ob Teile beschädigt sind. Sämtliche Teile müssen richtig montiert sein und alle Bedingungen erfüllen, um den einwandfreien Betrieb des Werkzeugs sicherzustellen.
- Beschädigte Schutzvorrichtungen und Teile müssen sachgemäß durch eine anerkannte Fachwerkstatt repariert oder ausgewechselt werden, soweit nichts anderes in der Gebrauchsanweisung angegeben ist.
- Dieses Werkzeug entspricht den einschlägigen Sicherheitsbestimmungen. Reparaturen dürfen nur durch eine Fachkraft ausgeführt werden, indem Original Ersatzteile verwendet werden; andernfalls können Unfälle für Benutzer entstehen.
- Falls erforderlich, geeignete persönliche Schutzausrüstung tragen. Dies könnte beinhalten:
 - Gehörschutz zur Vermeidung des Risikos eines entstehenden Hörverlustes;
 - Atemschutz zur Vermeidung des Risikos, schädlichen Staub einzuatmen.
 - Beim Hantieren mit Sägeblättern und rauen Werkstoffen Handschuhe tragen. Sägeblätter müssen, wann immer praktikabel, in einem Behältnis getragen werden.
- Die Bedienperson muss über die Bedingungen informiert werden, die die Lärmwerte beeinflussen (z. B. Sägeblätter, die zur Verringerung der Geräuschentwicklung konstruiert wurden, Pflege von Sägeblatt und Maschine).
- Fehler in der Maschine, einschließlich der Schutz einrichtungen und des Sägeblattes, sind, sobald sie entdeckt werden, der für die Sicherheit verantwortlichen Person zu melden.
- Beim Transportieren der Maschine nur die Transportvorrichtungen verwenden und niemals die Schutzvorrichtungen für Handhabung und Transport verwenden.
- Alle Bedienpersonen müssen angemessen in der Verwendung, der Einstellung und der Bedienung der Maschine geschult sein.
- Sägen Sie kein Schnittgut, welches Fremdkörper wie z.B. Drähte, Kabel oder Schnüre enthält.
- Nur scharfe Sägeblätter verwenden.

Warnung! Dieses Elektrowerkzeug erzeugt während des Betriebs ein elektromagnetisches Feld. Dieses Feld kann unter bestimmten Umständen aktive oder passive medizinische Implantate beeinträchtigen. Um die Gefahr von ernsthaften oder tödlichen Verletzungen zu verringern, empfehlen wir Personen mit medizinischen Implantaten ihren Arzt und den Hersteller vom medizinischen Implantat zu konsultieren, bevor das Elektrowerkzeug bedient wird.

3. Bestimmungsgemäße Verwendung

Die Brennholzkreissäge ist ausschließlich mit dem angebotenen Werkzeug zum Bearbeiten von Holz konstruiert.

Die Maschine entspricht der gültigen EG-Maschinenrichtlinie.

- Die Wippkreissäge ist als Ein-Mann-Bedienplatz ausgelegt und nur im Außenbereich zu verwenden.
- Die Wippkreissäge ist eine transportable Kreissäge. Sie ist nur zum Querschneiden von Brennholz mit Zuführwippe lt. technischen Daten einsetzbar.
- Die Säge ist ausschließlich zum Querschnittsägen von Brennholz mit max. 1m Länge konstruiert.
- Unabhängig vom Holzdurchmesser darf nur ein Werkstück auf die Wippe gelegt werden.
- Alle Sicherheits- und Gefahrenhinweise an der Maschine beachten und vollzählig in gut lesbarem Zustand halten.
- Der Arbeits- und Umgebungsbereich der Maschine muss frei von störenden Fremdkörpern sein, um Unfällen vorzubeugen.
- Grundsätzlich müssen die zu trennenden Hölzer frei von Fremdkörpern wie Nägel und Schrauben sein.
- Die Maschine nur in technisch einwandfreiem Zustand sowie bestimmungsgemäß, sicherheits- und gefahrenbewusst unter Beachtung der Bedienungsanweisung benutzen. Insbesondere Störungen, die die Sicherheit beeinträchtigen können, umgehend beseitigen (lassen).
- Die Sicherheits-, Arbeits- und Wartungsvorschriften des Herstellers sowie die in den technischen Daten angegebenen Abmessungen müssen eingehalten werden.
- Die zutreffenden Unfallverhütungsvorschriften und die sonstigen allgemein anerkannten sicherheitstechnischen Regeln müssen eingehalten werden.
- Die Maschine darf nur von Personen genutzt, gewartet oder repariert werden, die damit vertraut und über die Gefahren unterrichtet sind. Eigenmächtige Veränderungen an der Maschine schließen eine Haftung des Herstellers für daraus resultierende Schäden aus.
- Die Maschine darf nur mit Originalzubehör und Originalwerkzeugen des Herstellers genutzt werden.
- Jeder darüber hinausgehende Gebrauch gilt als nicht bestimmungsgemäß. Für daraus resultierende Schäden haftet der Hersteller nicht; das Risiko dafür trägt allein der Benutzer.

- Es dürfen nur Sägeblätter eingesetzt werden, die der Europäischen Norm EN 847-1 entsprechen.
- Achten Sie auf eine ausreichende Beleuchtung.
- Achten Sie darauf, dass die Maschine beim Aufbau standsicher auf festem Grund steht.
- Um die Maschine dürfen sich keine Stolperstellen befinden.
- Die Maschine darf ohne Absaugung nur im Freien betrieben werden.

4. Sicherer Umgang mit Kraftstoff

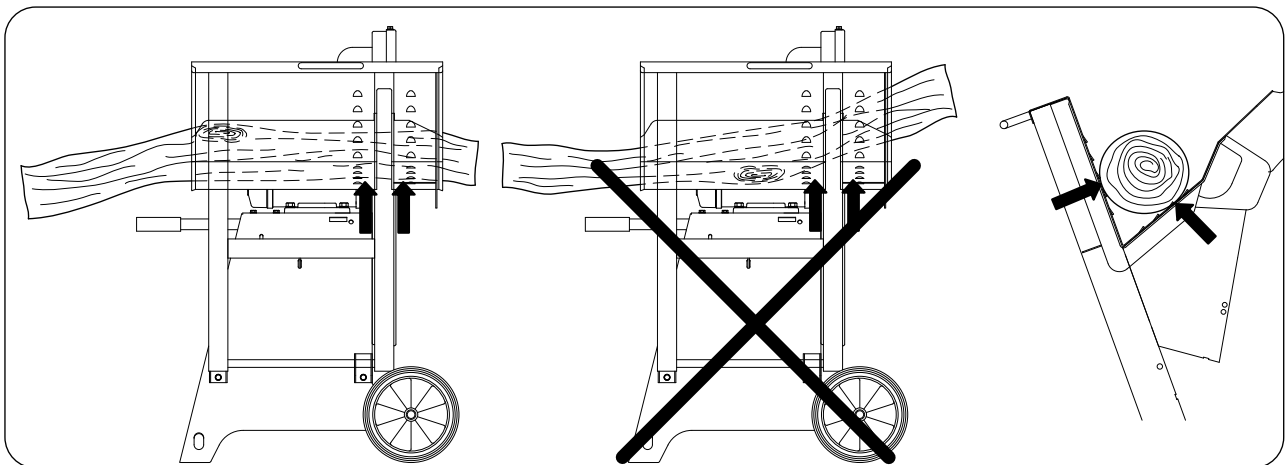
- Zur Vermeidung von Personen- oder Sachschäden seien Sie im Umgang mit Kraftstoff besonders vorsichtig.
- Kraftstoff ist äußerst brennbar, die Dämpfe sind explosiv.
- Vermeiden Sie das Rauchen von Zigaretten, Zigarren oder Pfeifen im Arbeitsbereich und löschen Sie alle möglichen Feuerquellen.
- Verwenden Sie nur zugelassene Kraftstoffbehälter.
- Öffnen Sie bei laufendem Motor niemals den Tankdeckel, oder füllen Kraftstoff in den Motor nach.
- Der Motor muss vor dem Kraftstoffnachfüllen abgekühlt sein.
- Tanken Sie das Gerät niemals in Innenräumen auf.
- Lagern Sie das Gerät oder den Kraftstoffbehälter niemals in der Nähe von offenem Feuer oder möglichen Funkenquellen.
- Füllen Sie Kraftstoffbehälter niemals im Inneren eines Fahrzeugs, auf einem Lkw oder einem Anhänger mit Abdeckung.
- Stellen Sie den Kanister zum Auffüllen immer auf festen Boden in sicherer Entfernung zum Fahrzeug.
- Sollte Kraftstoff auf ihre Kleidung gespritzt sein, ziehen Sie sich bitte umgehend um.
- Überfüllen Sie den Kraftstofftank nicht.
- Verschließen Sie den Kraftstofftank und Kraftstoffbehälter sorgfältig.
- Sollte der Kraftstofftank entleert werden müssen, muss dies im Freien geschehen.
- Transportieren Sie die Säge niemals mit laufendem Motor.
- Tanken Sie das Gerät niemals in geschlossenen Räumen auf.
- Vor dem Einschalten des Motors müssen Sie den Tank und das Gerät von Benzinrückständen reinigen.
- Erhitztes Benzin dehnt sich aus. Füllen Sie den Treibstofftank nicht randvoll, sondern lassen Sie noch etwas Raum, so dass sich warmes Benzin ausdehnen kann.
- Der Treibstoffdeckel besitzt einen Belüftungsschlitz zum Austreten von Benzindämpfen.
- Verwenden Sie immer einen originalen Tankdeckel.
- Eine Missachtung der Benzin-Sicherheitsvorschriften kann Feuer und Explosionen auslösen, sie kann zu ernsthaften Verletzungen führen sowie das Gerät und fremdes Eigentum beschädigen.
- Das Einfüllen von Benzin in einen laufenden oder heißen Motor kann eine Explosion auslösen.

- Stellen Sie vor dem Nachfüllen mit Benzin immer den Motor ab und lassen Sie diesen für einige Minuten abkühlen.
- Entfernen Sie Holzspäne und andere Rückstände vom Gerät. Halten Sie das Gerät sauber, so erhöhen Sie dessen Leistung.
- Motor, Getriebe und Auspufftopf werden bei laufendem Motor in wenigen Minuten sehr heiß. Berühren Sie diese Geräteteile auf keinen Fall.
- Bevor Sie das Gerät warten, müssen Sie den Motor zunächst abstellen und Motor und Getriebe abkühlen lassen.
- Denken Sie daran, Abgasdämpfe sind gefährlich. Schalten Sie das Gerät niemals in geschlossenen Räumen ein.
- Entsorgen Sie gebrauchtes Motoröl gemäß den landesüblichen Bestimmungen.
- Schalten Sie den Motor sofort aus, wenn Sie ungewöhnliche Geräusche oder Vibrationen bemerken.
- Ungewöhnliche Geräusche oder Vibrationen sind in der Regel Warnungen vor größeren Problemen.

5. ⚠ Restrisiken



Die Maschine ist nach dem Stand der Technik und den anerkannten sicherheitstechnischen Regeln gebaut. Dennoch können beim Arbeiten einzelne Restrisiken auftreten.

- Verletzungsgefahr für Finger und Hände durch das rotierende Sägeblatt bei unsachgemäßer Führung des Werkstückes.
- Gefährdung der Gesundheit durch Holzstäube oder Holzspäne.
- Unbedingt persönliche Schutzausrüstungen wie Augenschutz und Staubmaske tragen.
- Gefährdung der Gesundheit durch Lärm. Beim Arbeiten wird der zulässige Lärmpegel überschritten. Unbedingt persönliche Schutzausrüstungen wie Gehörschutz tragen.
- Gefährdung durch Strom bei Verwendung nicht ordnungsgemäßer Elektro-Anschlussleitungen.
- Des weiteren können trotz aller getroffener Vorkehrungen nicht offensichtliche Restrisiken bestehen.
- Restrisiken können minimiert werden, wenn die „Sicherheitshinweise“ und die „Bestimmungsgemäße Verwendung“, sowie die Bedienungsanweisung insgesamt beachtet werden.
- Verletzungen durch defektes Sägeblatt. Das Sägeblatt regelmäßig und vor jedem Einsatz auf Unversehrtheit überprüfen.
- Beim Einsatz von Sonderzubehör muss die dem Sonderzubehör beigelegte Bedienungsanweisung beachtet und sorgfältig gelesen werden.



Achtung Unfallgefahr!

Das Holz muss immer beidseitig des Sägeblattes im Prisma der Wippe aufliegen. (siehe Pfeile)

	<p>Achtung Unfallgefahr! Sicherheitsschuhe tragen.</p>		<p>Achtung Unfallgefahr! Gehörschutz tragen. Schutzbrille tragen.</p>
---	---	---	--

	Achtung Unfallgefahr! Vor Inbetriebnahme Bedienungsanleitung lesen		Achtung! Nachlaufende bewegliche Werkzeuge! Vor allen Wartungs-, Reinigungs- und Reparaturmaßnahmen das Gerät von der Stromversorgung trennen! Bei mit Verbrennungsmotor ausgestatteten Maschinen Zündkerzenstecker abziehen!
--	--	--	--

6. Schulung der Betreiber

- Geben Sie die Sicherheitshinweise an alle Personen weiter, die an der Maschine arbeiten.
- Die Bedienungsperson muss mindestens 18 Jahre alt sein. Auszubildende müssen mindestens 16 Jahre alt sein, dürfen aber nur unter Aufsicht an der Maschine arbeiten.
- An der Maschine tätige Personen dürfen nicht abgelenkt werden.
- Halten Sie Kinder von der an das Netz angeschlossenen Maschine fern.
- Eng anliegende Kleidung tragen. Schmuck, Ringe und Armbanduhren ablegen.
- Alle Sicherheits- und Gefahrenhinweise an der Maschine beachten und in lesbarem Zustand halten.
- Vorsicht beim Arbeiten: Verletzungsgefahr für Finger und Hände durch das rotierende Schneidwerkzeug.
- Während des Betriebes sind regelmäßige Pausen einzuhalten.
- Während des Betriebes sind Sicherheitsschuhe und Schutzkleidung zu tragen.

7. Technische Daten

		HS 720	HS 720	HS 720B
Artikelnummer		5905109901/ 39051109954	5905109902	5905109903
Baumaße				
Gesamtlänge	mm	1270		
Gesamtbreite	mm	730		
Gesamthöhe	mm	1130		
Wippenauflage	mm	670		
Sägeblatt ø	mm	700		
Leerlaufdrehzahl Motor	1/min	1380	1400	1400
Schnittgeschw. Sägeblatt	m/sec	52	52	52
Gewicht	kg	95	89,5	114
Antrieb				
Motor	V/Hz	220 - 240 / 50	380 - 420 / 50	Benzin
Aufnahmeleistung P1	kW	3,0	4,5	
Abgabeleistung P2	kW	2,1	3,4	9 kW / 12,2 PS
Betriebsart		S2 / 15 min	S6 / 20%	
Nennstrom	A	13	10	
Arbeitsdaten				
Schnitthöhe Rundholz	max. mm	240		
	min. mm	60		
Wendeschnitt	max. mm	250		
Scheitholz	max. mm	370 x 240		
Technische Änderungen vorbehalten!				

Geräuschkennwerte

Die nach EN 23746 für den Schalleistungspegel bzw. EN 31202 (Korrekturfaktor k3 nach Anhang A.2 von EN 31204 berechnet) für den Schalldruckpegel am Arbeitsplatz ermittelten Geräuschemissionswerte betragen unter Zugrundelegung der in ISO 7904 Anhang A aufgeführten Arbeitsbedingungen

Schalleistungspegel in dB	
Leerlauf L_{WA} / Bearbeitung L_{WA}	105 / 107
Schalldruckpegel am Arbeitsplatz in dB	
Leerlauf L_{qAeq} / Bearbeitung L_{qAeq}	95 / 97

Die angegebenen Werte sind Emissionswerte und müssen damit nicht zugleich auch sichere Arbeitsplatzwerte darstellen. Obwohl es eine Korrelation zwischen Emissions- und Immissionspegeln gibt, kann daraus nicht zuverlässig abgeleitet werden, ob zusätzliche Vorsichtsmaßnahmen notwendig sind oder nicht. Faktoren, welche den aktuellen, am Arbeitsplatz vorhandenen Immissionspegel beeinflussen, beinhalten die Eigenart des Arbeitsraumes, andere Geräuschquellen, z.B. die Zahl der Maschinen und anderer benachbarter Arbeitsvorgänge. Die zulässigen Arbeitswerte können von Land zu Land variieren. Die Information soll jedoch den Anwender befähigen, eine Abschätzung von Gefährdung und Risiko vorzunehmen.

8. Lieferumfang

- Wippkreissäge
- Innensechskantschlüssel oder Gabelschlüssel
- Arretierungsstift
- Bedienungsanweisung

9. Montage

Die Maschine wird Ihnen komplett montiert ausgeliefert, und ist somit sofort einsatzbereit.

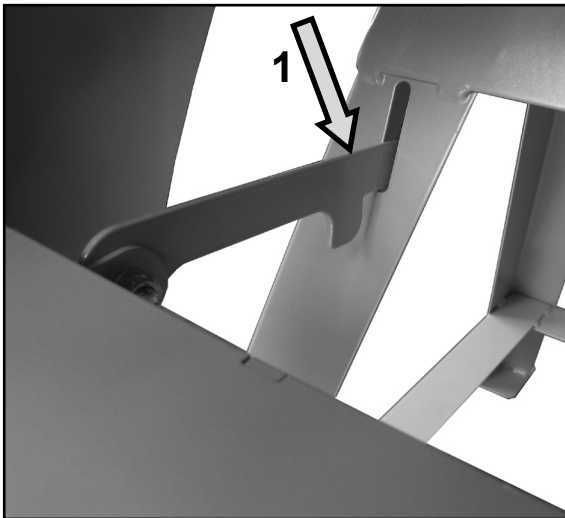
10. Aufstellen und justieren

- Achten Sie darauf, dass die Maschine beim Aufbau standsicher auf festem Grund steht.
- Der Arbeitsplatz muss gut ausgeleuchtet sein.
- Um die Maschine dürfen sich keine Stolperstellen befinden.

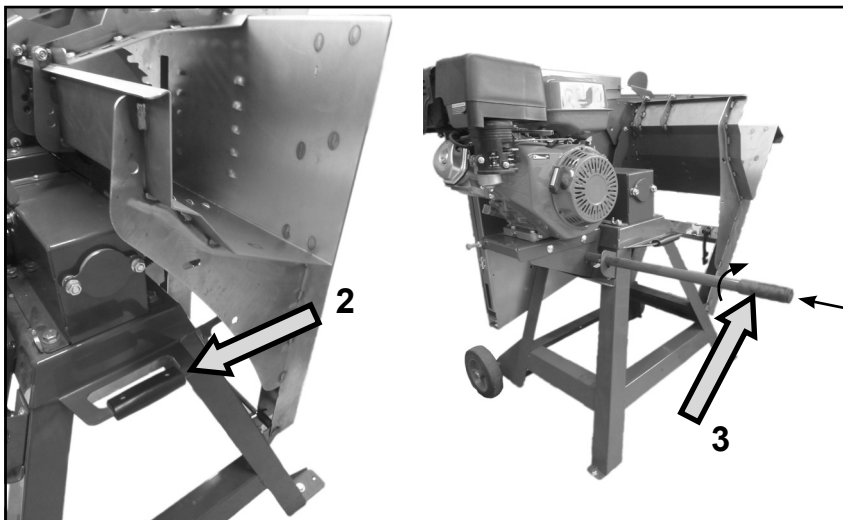
11. Transport der Maschine

Wippensperre

- Zum Transport der Wippkreissäge die Wippensperre in Position (1) einrasten, und am Griff (2) transportieren.



Beim Transport der Wippkreissäge mit Benzinmotor, Transportgriff (3) durch 2 Laschen einführen und zur Sicherheit leicht verdrehen, am Transportgriff anheben und transportieren.



12. ⚠ Elektrischer Anschluss

Der installierte Elektromotor ist betriebsfertig angeschlossen. Der Anschluss entspricht den einschlägigen VDE- und DIN-Bestimmungen. Der kundenseitige Netzanschluss sowie die verwendete Verlängerungsleitung müssen diesen Vorschriften bzw. den örtlichen Vorschriften entsprechen.

Elektrische Anschlussleitungen regelmäßig auf Schäden überprüfen. Achten Sie darauf, dass beim Überprüfen die Anschlussleitung nicht am Stromnetz hängt.

Elektrische Anschlussleitungen müssen den einschlägigen VDE- und DIN-Bestimmungen entsprechen. Verwenden Sie nur Anschlussleitungen mit Kennzeichnung H 07 RN.

Ein Aufdruck der Typenbezeichnung auf der Anschlussleitung ist Vorschrift.

Schadhafte Elektro-Anschlussleitungen

An elektrischen Anschlussleitungen entstehen oft Isolationsschäden.

Ursachen sind:

Druckstellen, wenn Anschlussleitungen durch Fenster oder Türspalten geführt werden.

Knickstellen, durch unsachgemäße Befestigung oder Führung der Anschlussleitungen.

Schnittstellen durch Überfahren der Anschlussleitungen.

Isolationsschäden durch Herausreißen aus der Wandsteckdose.

Risse durch Alterung der Isolation.

Solche schadhafte Elektro-Anschlussleitungen dürfen nicht verwendet werden und sind auf Grund der Isolationsschäden **lebensgefährlich!**

Drehstrommotor 400 V/ 50 Hz

Netzspannung 400 Volt / 50 Hz.

Netzanschluss und Verlängerungsleitung müssen 5-adrig sein = 3 P + N + SL. - (3/N/PE).

Verlängerungsleitungen müssen einen Mindestquerschnitt von 1,5 mm² aufweisen (≤ 25m).

Verlängerungsleitungen müssen einen Mindestquerschnitt von 2,5 mm² aufweisen (> 25m).

Der Netzanschluss wird mit 16 A träge abgesichert. Der „FI-Schutzschalter“ muss mit 30mA abgesichert sein.

Bei Netzanschluss oder Standortwechsel muss die Drehrichtung überprüft werden. Gegebenenfalls muss die Polarität getauscht werden.

Polwende-Einrichtung im Gerätestecker drehen.

Motor-Bremseinrichtung

Die Bremse bremst den Antriebsmotor der Sägewelle innerhalb 10 s ab.

Die elektrische Bremsung wird nach max. 14 s unterbrochen.

Dauert der Bremsvorgang länger als 10 s darf die Maschine nicht mehr betrieben werden, da Bremse defekt. Maschine muss unbedingt von der Spannungsversorgung getrennt werden. Mit der Fehlerbehebung darf nur eine Elektrofachkraft beauftragt werden.

Betriebsart / Einschaltdauer

Der Elektromotor ist für **Betriebsart S6 - 20 %** dimensioniert.

S6 = Durchlaufbetrieb mit Aussetzbelastung

20% = Bezogen auf 10 min: 2min. Belastung; 8min. Leerlaufbetrieb.

Bei Überlastung des Motors schaltet dieser selbstständig ab, da ein Thermostat den Motor vor Überlastung schützt. Nach einer Abkühlzeit (zeitlich unterschiedlich) lässt sich der Motor wieder einschalten.

Prüfung elektrischer Anschluss

- Am Betriebsschalter die Maschine einschalten, die Sägewelle läuft an.

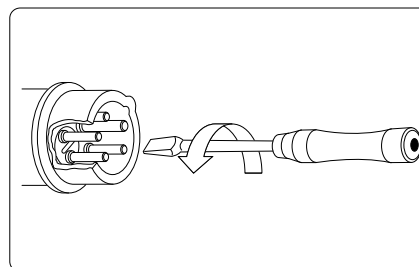
Achtung!

Drehrichtung überprüfen

- Drehstrommotoren müssen bei Neuanschluss oder Standortwechsel auf ihre Drehrichtung überprüft werden, gegebenenfalls muss mit dem Phasewender die Drehrichtung geändert werden (Abb. A)
- Beim Ausschalten wird die Sägewelle innerhalb 10s abgebremst.

Drehrichtungsänderung

Abb. A



⚠ Wechselstrommotor

- Netzspannung muss 220+240 V / 50 Hz betragen.
- Verlängerungsleitungen müssen bis 25 m Länge einen Mindest-Querschnitt von 1,5 mm², über 25m Länge einen Mindest-Querschnitt von 2,5 mm² aufweisen.
- Der Netzanschluss wird mit 16 A träge abgesichert.
- Der „FI-Schutzschalter“ muss mit 30mA abgesichert sein.

⚠ Anschlüsse und Reparaturen der elektrischen Ausrüstung dürfen nur von einer **Elektrofachkraft** durchgeführt werden.

Bei Rückfragen bitte folgende Daten angeben:

- Motorenhersteller; Motortype
- Stromart des Motors
- Daten des Maschinen- Typenschildes
- Daten der Elektrosteuerung

Bei Rücksendung des Motors immer die komplette Antriebseinheit mit Elektrosteuerung einsenden. ⚠

⚠ Benzinmotor

Motoröl

⚠ Das Motoröl wurde für den Transport abgelassen. Wenn die Ölwanne vor dem Anlassen des Motors nicht mit Motoröl gefüllt wird, führt dies zu dauerhaftem Schaden und einem Verfall der Motorgarantie.

Nachfüllen von Kraftstoff

⚠ WARNUNG

Benzin ist hochgradig entflammbar:

- Bewahren Sie Benzin nur in den dafür vorgesehenen Behältern auf.
- Tanken Sie nur im Freien und rauchen Sie nicht während des Einfüllvorganges.
- Benzin ist vor dem Starten des Motors einzufüllen. Während der Motor läuft oder bei heißem Motor darf der Tankverschluss nicht geöffnet oder Benzin nachgefüllt werden.
- Falls Benzin übergelaufen ist, darf kein Versuch unternommen werden, den Motor zu starten. Stattdessen ist die Maschine von der benzinverschmutzten Fläche zu entfernen. Jeglicher Zündversuch ist zu vermeiden bis sich die Benzindämpfe verflüchtigt haben.
- Aus Sicherheitsgründen sind Benzintank und andere Tankverschlüsse bei Beschädigung auszutauschen.
- Niemals Benzin in der Nähe einer Funkenquelle aufbewahren. Verwenden Sie immer einen geprüften Kanister. Halten Sie Benzin von Kindern fern.
- Ersetzen Sie defekte Schalldämpfer.
- Öffnen Sie den Tankdeckel und füllen den Benzintank bis zum unteren Punkt des Tankeinfüllstutzens mit Benzin.
- Verwenden Sie zum Befüllen einen Trichter und Maßbehälter. Überfüllen Sie den Tank nicht.
- Verwenden Sie frischen, sauberen unverbleiten Kraftstoff.
- Mischen Sie keinesfalls Öl mit Benzin.
- Erwerben Sie Kraftstoff in Mengen, die innerhalb von 30 Tagen verbraucht werden können, um so die Frische des Kraftstoffs zu garantieren.

Achtung: Verwenden Sie bleifreies Normalbenzin mit max. 5% Bioethanolanteil.

⚠ WARNUNG

Verwenden Sie immer nur einen Sicherheitsbenzinkanister. Rauchen Sie nicht beim Einfüllen von Benzin. Entfernen Sie jegliche Öl- oder Benzinreste. Schalten Sie den Motor vor dem Einfüllen von Benzin ab und lassen Sie den Motor einige Minuten abkühlen.

Bitte lesen Sie auch die beigelegte Bedienungsanleitung des Benzinmotors!

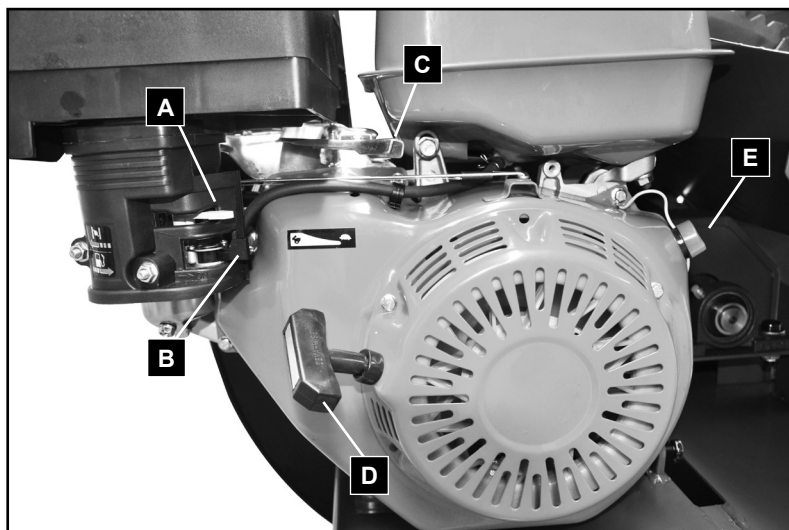
13. Inbetriebnahme

- Beachten Sie vor der Inbetriebnahme die Sicherheitshinweise.
- Sämtliche Schutz- und Hilfseinrichtungen müssen montiert sein.
- Überprüfen Sie die Wippe; diese muss selbstständig in die Ausgangsposition zurückkehren. Überprüfen Sie das Sägeblatt auf einwandfreien Sitz und auf die richtige Laufrichtung.
- Funktionsprüfung vor Arbeitsbeginn.
- Zur Inbetriebnahme der Säge Ein-Aus-Schalter betätigen.
- Die Säge ist ausschließlich zum Querschnittsägen von Brennholz mit max. 1 Meter Länge konstruiert.
- Unabhängig vom Holzdurchmesser darf nur ein Stück mit min. Ø 60 mm auf die Wippe gelegt werden.
- Mit beiden Händen am Griff die Wippe zum Sägeblatt schwenken.
- Danach die Wippe in Ausgangsposition bringen.
- Das zu sägende Holz darf nicht mit der Hand fixiert werden.
- Nach dem kompletten Stillstand der Säge Netz- bzw. Zündkerzenstecker ziehen.
- Umrüst-, Einstell-, Mess- und Reinigungsarbeiten nur bei ausgeschaltetem Motor durchführen. Stillstand des rotierenden Werkzeuges abwarten und Netz-/ oder Zündkerzenstecker ziehen.

Anlassen des Motors

Befolgen Sie das nachstehende Verfahren beim Kaltstart:

1. Drehen Sie den Kraftstoffhahn (B) nach rechts in die geöffnete Position.
2. Drehen Sie den Choke-Hebel (A) am Motor komplett nach links auf Stellung ON.
3. Stellen Sie den Gashebel (C) auf halb geöffnete Position.
4. Schalten Sie den Zündungsschalter (E) auf ON.
5. Ziehen Sie mehrmals langsam am Reversierstartergriff (D), damit das Benzin in den Vergaser fließt. Halten Sie dann den Reversierstartergriff (D) fest und ziehen Sie das Seil ein Stück heraus, bis Sie einen Widerstand spüren. Ziehen Sie dann das Seil in einer schnellen Bewegung heraus und lassen Sie das Seil wieder langsam aufwickeln. Lassen Sie das Seil nicht zurückschnellen. Ziehen Sie, falls erforderlich, den Reversierstartergriff (D) mehrmals, bis der Motor anspringt.
6. Lassen Sie den Motor für einige Sekunden warmlaufen. Bewegen Sie dann allmählich den Choke-Hebel (A) nach rechts in die „OPEN“-Position.



Der Neustart eines Motors, der bereits vom vorherigen Betrieb warm ist, erfordert normalerweise keine Verwendung des Choke.

1. Drehen Sie den Kraftstoffhahn (B) nach rechts in die geöffnete Position.
2. Stellen Sie den Gashebel (C) auf halb geöffnete Position.
3. Schalten Sie den Zündungsschalter (E) auf ON.
4. Halten Sie dann den Reversierstartergriff (D) fest und ziehen Sie das Seil ein Stück heraus, bis Sie einen Widerstand spüren. Ziehen Sie dann den Reversierstartergriff (D) in einer schnellen Bewegung heraus und lassen Sie das Seil wieder langsam aufwickeln. Lassen Sie den Reversierstartergriff (D) nicht zurückschnellen.

Nachdem der Motor gestartet ist, bringen Sie den Gashebel (C) in Vollgas-Stellung, damit das Sägeblatt seine maximale Drehzahl erreichen kann.

Arbeitsende

- Den Gashebel (C) langsam auf Position Stopp stellen.
- Schließen Sie den Kraftstoffhahn (B).
- Allgemeine Wartungshinweise beachten.
- Bringen Sie die Wippe in Transportstellung und sichern Sie diese mit der Wippensperre.

Die HS720/HS720B bieten Ihnen höchste Sicherheit durch einen geschlossenen Sägebereich.

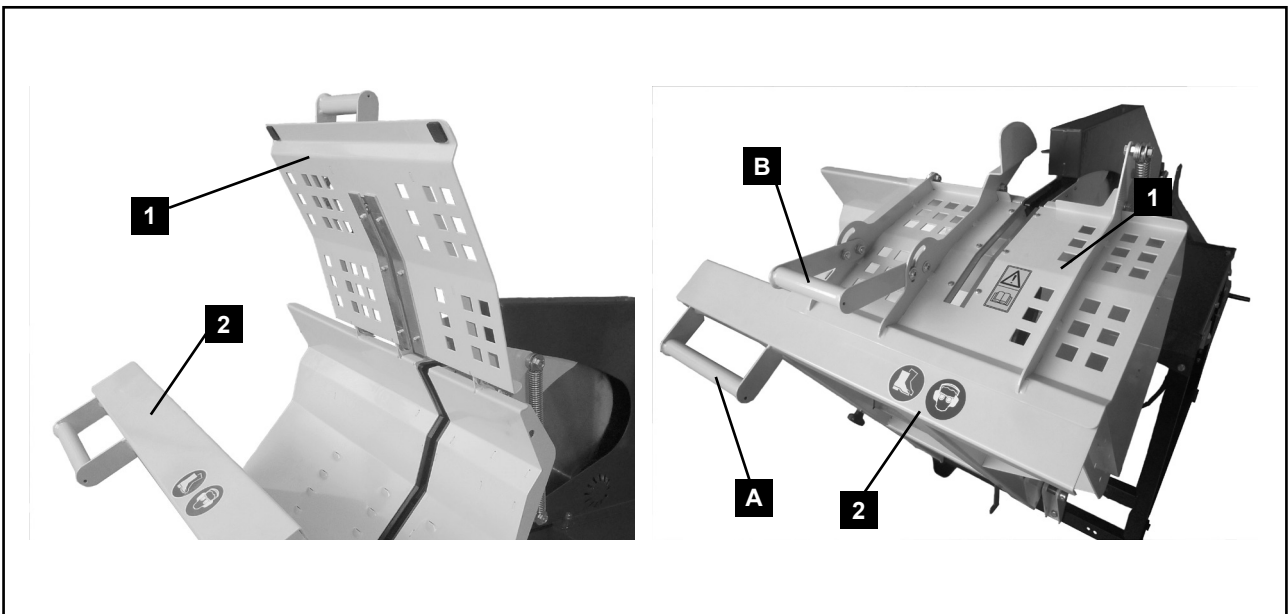
Vor Erstinbetriebnahme des Gerätes:

Die Kabelbinder an der Zugfeder entfernen. Den Schutzdeckel (1) aufklappen und die Zugfedern wie im Bild einhängen.



14. Handhabung mit dem Schutzkorb

- Schutzdeckel (1) aufklappen.
- Schnittgut einlegen.
- Schutzdeckel (1) schließen.
- Wippe (2) mit den Handgriffen (A) oder (B) zum Sägeblatt schwenken und Schnittgut durchsägen.
- Wippe (2) zurückschwenken und Schutzdeckel öffnen.
- Schnittgut nachschieben und Schutzdeckel wieder schließen.



15. Sägebetrieb

1. Warten Sie nach dem Einschalten der Maschine, bis das Sägeblatt die volle Drehzahl erreicht hat.
2. Legen Sie das Holz in die Wippe.
3. Fassen Sie mit beiden Händen an den Griff der Wippe und führen sie diese gleichmäßig an das Sägeblatt heran.
4. Üben Sie beim Sägen nur so viel Druck auf die Wippe aus, dass die Drehzahl des Sägeblattes nicht abfällt.
5. Entfernen Sie das Schnittholz aus der Wippe, nachdem diese wieder in die Ausgangstellung zurückgekehrt ist und das Sägeblatt abgedeckt ist. Legen Sie dann das nächste Holz auf.

⚠ Achtung!

- Lassen Sie die Maschine während des Betriebes nicht unbeaufsichtigt
- Schalten Sie die Maschine aus, wenn nicht weitergearbeitet wird und ziehen Sie den Netz-/ oder Zündkerzenstecker.

Arbeitsende

- Schalten Sie den Antriebsmotor am Ein-/Aus-Schalter aus.
- Warten Sie, bis das Sägeblatt komplett zum Stillstand gekommen ist.
- Ziehen Sie den Netz-/ oder Zündkerzenstecker.
- Allgemeine Wartungshinweise beachten.
- Bringen Sie die Wippe in Transportstellung und sichern Sie diese mit der Wippensperre.

16. Wartung und Instandhaltung

⚠ Wartungs-, Umrüst-, Einstell- und Reinigungsarbeiten nur bei ausgeschaltetem Motor und gezogenem Netz- bzw. Zündkerzenstecker durchführen.

- Anleitung bei der Maschine aufbewahren.
- Maschine sauber halten.
- Beim Reinigen Schutzbrille tragen.

Vor Beginn der Wartungs- oder Kontrollmaßnahmen muss man den Arbeitsbereich reinigen und geeignetes Werkzeug in gutem Zustand bereithalten.

Die Zeitabstände beziehen sich auf normale Benutzungsbedingungen; wenn also die Maschine starker Belastung ausgesetzt ist, verringern sich diese Zeiten dementsprechend.

Die Maschinenverkleidungen, Blenden und Steuerungshebel mit einem weichen, trockenen oder leicht mit neutralem Reinigungsmittel angefeuchteten Tuch reinigen; keine Lösungsmittel wie Alkohol oder Benzin verwenden, weil sie die Oberflächen angreifen können.

Öle und Schmierfette außerhalb der Reichweite von unbefugtem Personal halten; die Anweisungen auf den Behältern aufmerksam durchlesen und genau befolgen; direkten Kontakt mit der Haut vermeiden und nach Benutzung gut abspülen.

⚠ Nach allen Wartungs- und Reinigungsarbeiten alle Sicherheitseinrichtungen überprüfen.

Instandhaltung

Schalten Sie den Motor aus und lassen Sie den Motor abkühlen. Ziehen Sie den Netz-/ oder Zündkerzenstecker.

Überprüfen Sie den allgemeinen Zustand der Maschine. Achten Sie auf lockere Schrauben, fehlerhafte Ausrichtung oder Klemmen von beweglichen Teilen, Bruch von Teilen und jede andere Bedingung, die den sicheren Betrieb beeinträchtigen könnte.

Entfernen Sie alle Fremdkörper und andere Materialien, die sich auf dem Sägeblatt und der Einheit angesammelt haben. Reinigen Sie die Maschine nach jeder Verwendung. Verwenden Sie dann ein hochwertiges und dünnflüssiges Maschinenöl, um alle beweglichen Teile zu schmieren.

⚠ Verwenden Sie niemals einen Hochdruckreiniger, um Ihre Maschine zu reinigen. Wasser kann in dichte Bereiche der Maschine und des Getriebegehäuses eindringen und Schäden an Spindeln, Zahnrädern, Lagern, oder dem Motor verursachen. Der Einsatz von Hochdruckreinigern führt zu einer verkürzten Lebensdauer und reduziert die Wartungsfreundlichkeit.

Geübte Handwerker können kleine Reparaturen an der Maschine selbst durchführen.

- Sägeblatt regelmäßig überprüfen. Verwenden Sie nur gut geschärfte, rissfreie und nicht verformte Sägeblätter. Nur Werkzeuge einsetzen, die der Europäischen Norm EN 847-1 entsprechen.
- Abgenutzte Wippenlager sofort austauschen.
- Nach allen Wartungs- und Reinigungsarbeiten alle Sicherheitseinrichtungen überprüfen.
- Überprüfen Sie, dass keine Werkzeuge oder sonstigen Teile an oder in der Maschine sich befinden, bevor diese wieder in Betrieb genommen wird.
- Eventuelle Sägemehlverstopfungen am Auswurf entfernen.

Service-Informationen

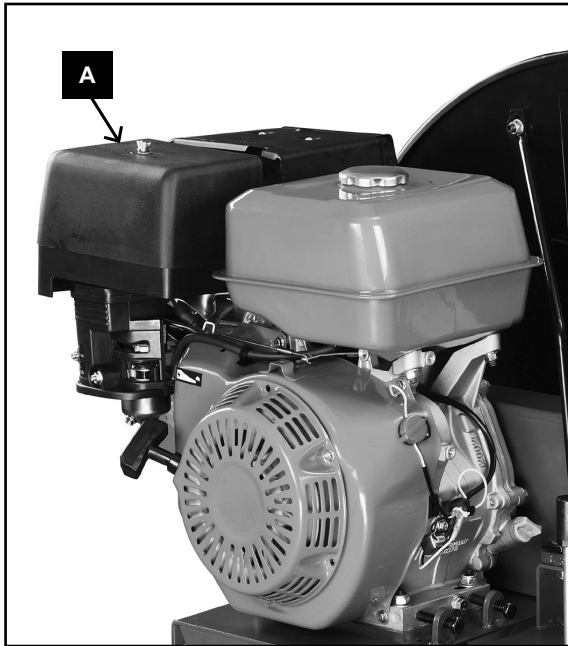
Es ist zu beachten, dass bei diesem Produkt folgende Teile einem gebrauchsgemäßen oder natürlichen Verschleiß unterliegen bzw. folgende Teile als Verbrauchsmaterialien benötigt werden.

Verschleißteile*: Sägeblatt; Wippeneinlagen

* nicht zwingend im Lieferumfang enthalten!

17. Luftfilter reinigen

Reinigen Sie den Luftfilter nach 50 Betriebsstunden. Sollte dieser schon verschlissen sein, wechseln Sie diesen aus.

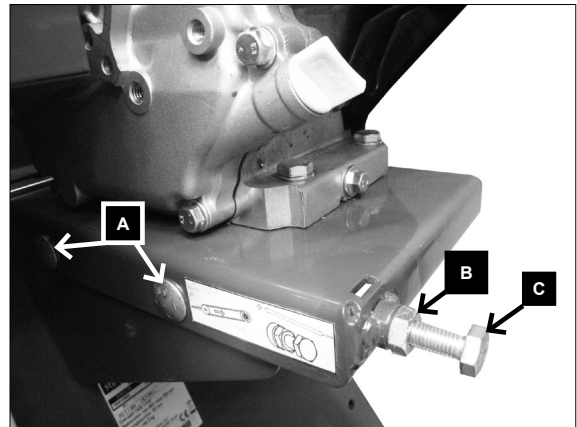


1. Entfernen Sie das Luftfiltergehäuse (A).
2. Entfernen Sie den Schaumstofffilter.
3. Waschen Sie ihn mit Reinigungsmittel und Wasser und trocknen Sie ihn mit einem sauberen Tuch gründlich.
4. Benetzen Sie den Schaumstofffilter mit sauberem Motoröl.
5. Drücken Sie danach den Luftfilter in einem sauberen, saugfähigen Tuch gründlich aus, um das überschüssige Öl zu entfernen.
6. Setzen Sie den Luftfilter wieder ein.
7. Montieren Sie die Luftfilterabdeckung wieder.

18. Antriebsriemen spannen

- Schalten Sie den Motor ab.
- Der Motor muss abgekühlt sein.
- Entfernen Sie den Riemenschutz, um Zugriff zu den Riemen zu erhalten.
- Beidseitig die 4 Schrauben (A) unter der Motorplatte lösen.
- Kontermutter (B) lösen.
- Mit der Spannschraube (C) den Antriebsriemen nachspannen, wenn der Riemen mehr als 10-15 mm nachgibt (Daumendruck).
- Kontermutter (B) und die 4 Schrauben (A) wieder anziehen.
- Bringen Sie den Riemenschutz wieder an.

Wenn Sie den Antriebsriemen entfernen oder aufziehen, achten Sie darauf, dass Sie Ihre Finger nicht zwischen Riemen und Rolle einklemmen.



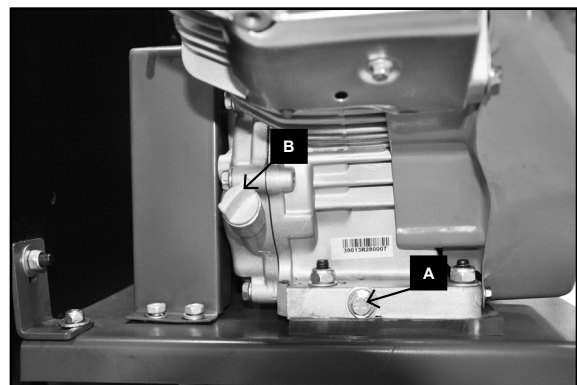
19. Wann wechsele ich das Motoröl?

Das Öl muss alle 50 Betriebsstunden und im warmen Zustand bei stehendem Motor ersetzt werden. Dazu den Motor gegebenenfalls kurze Zeit laufen lassen.

Stellen Sie einen geeigneten Auffangbehälter mit min. 1 Liter Volumen unter die Ölablassschraube (A). Öffnen Sie zuerst die Ölablassschraube (A) und danach den Öleinfüllstutzen (B) und lassen Sie das komplette Motoröl mit Hilfe eines geeigneten Schlauches oder Rohres abfließen.

Schließen Sie die Ölablassschraube (A) wieder und füllen 0,6 Liter frisches Motorenöl in den Öleinfüllstutzen (B) ein.

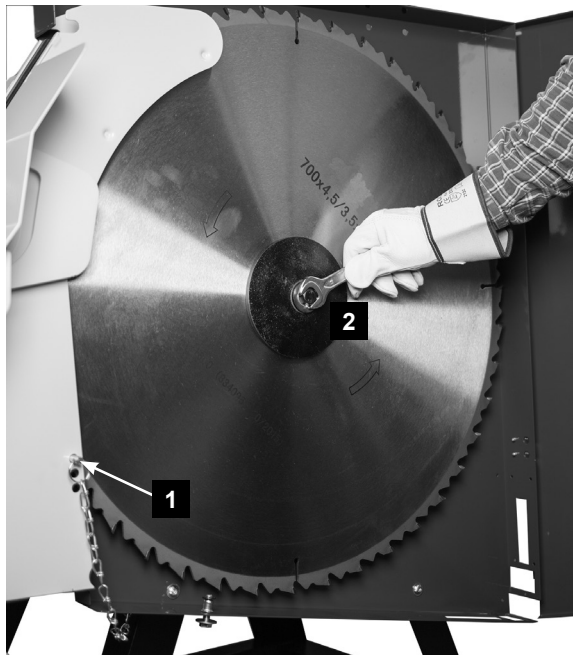
Kontrollieren Sie danach mit Hilfe des Ölmesstabes (B) den Ölstand und korrigieren Sie den Ölstand, wenn nötig.



Empfohlenes Motoröl

SAE 10W-30 oder SAE 10W-40 (je nach Einsatztemperatur).

20. Sägeblattwechsel



Stillstand abwarten und abkühlen lassen. Ziehen Sie den Netzstecker oder ziehen Sie den Zündkerzenstecker ab!

- Der Sägeblattwechsel kann nur in Brennholz-schnittstellung vorgenommen werden.
- Obere und untere Schrauben am Schutzdeckel ca. 5 mm lösen, und Schutzdeckel öffnen.
- Zum Arretieren des Sägeblattes den Arretierstift (1) durch die entsprechende Öffnung am Sägeblattschutz stecken. Hierzu führen Sie den Bolzen vollständig und gerade in das Loch ein. Verwenden Sie die entsprechende Bohrung (abhängig von der Sägeblattart) sodass der Bolzen am tiefsten Punkt (Zahngrund) anliegt.
- Sägeblatt mit dem mitgelieferten Gabelschlüssel / Innensechskantschlüssel (2) lösen.
- Entfernen Sie Sägeblattflansch und Sägeblatt
- Setzen Sie das neue Sägeblatt ein.
- Montieren Sie den Sägeblattflansch wieder und ziehen Sie die Spannschraube fest an.
- Entfernen Sie den Arretierstift.

⚠ Achtung! Beim Einsetzen des Sägeblattes auf die richtige Laufrichtung achten!

21. Fehlersuche

Fehler	Mögliche Ursache	Abhilfe
Säge bremst beim Ausschalten nicht ab	1. Mechanische Bremse defekt	1. Bremse erneuern lassen
Sägeblatt löst sich nach Abschalten des Motors	1. Befestigungsmutter zu leicht angezogen	1. Befestigungsmutter anziehen; Rechtsgewinde
Brandflächen an der Schnittfläche	1. stumpfes Sägeblatt 2. falsches Sägeblatt	1. Sägeblatt schärfen, austauschen 2. Sägeblatt austauschen
Motor springt nicht an	1. Zündkerzenkabel abgesteckt. 2. Kein Kraftstoff oder alter Kraftstoff. 3. Choke nicht in geöffneter Stellung. 4. Kraftstoffleitung verstopft. 5. Verschmutzte Zündkerze. 6. Motor abgeseifen. 7. Motorölstand niedrig	1. Schließen Sie das Zündkerzenkabel sicher an die Zündkerze an. 2. Mit sauberem, frischem Benzin befüllen. 3. Der Gashebel muss beim Kaltstart auf Stellung Choke positioniert werden. 4. Reinigen Sie die Kraftstoffleitung. 5. Reinigen, Abstand einstellen oder ersetzen. 6. Warten Sie ein paar Minuten vor dem erneuten Anlassen, lassen Sie den Motor aber nicht ansaugen. 7. Der Ölwächter verhindert bei zu niedrigem Ölstand das Starten des Motors; Ölstand kontrollieren.
Motor läuft unregelmäßig.	1. Zündkerzenkabel locker. 2. Motor läuft mit CHOKE. 3. Kraftstoffleitung verstopft oder alter Kraftstoff. 4. Lüftung verstopft. 5. Wasser oder Schmutz im Kraftstoffsystem. 6. Verschmutzter Luftfilter. 7. Falsche Vergasereinstellung.	1. Zündkerzenkabel anschließen und befestigen. 2. Bewegen Sie den Chochebel auf OFF. 3. Reinigen Sie die Kraftstoffleitung. Tank mit sauberem, frischem Benzin befüllen. 4. Entlüftung reinigen. 5. Entleeren Sie den Tank. Füllen Sie den Tank mit frischem Kraftstoff. 6. Reinigen oder ersetzen Sie den Luftfilter. 7. Wenden Sie sich an den Service
Motor überhitzt	1. Motorölstand niedrig. 2. Verschmutzter Luftfilter. 3. Luftstrom eingeschränkt. 4. Vergaser nicht richtig eingestellt.	1. Kurbelgehäuse mit korrektem Öl befüllen. 2. Luftfilter reinigen. 3. Gehäuse entfernen und reinigen. 4. Wenden Sie sich an den Service
Motor läuft nicht an.	1. Ausfall der Netzsicherung 2. Verlängerungsleitung defekt 3. Anschlüsse an Motor oder Schalter nicht in Ordnung 4. Motor oder Schalter defekt	1. Netzsicherung prüfen. 2. Verlängerungsleitung austauschen. 3. Von Elektrofachkraft prüfen lassen. 4. Von Elektrofachkraft prüfen lassen.
Motor falsche Drehrichtung	1. Kondensator defekt 2. Polarität vertauscht / Falschanschluss.	1. Von Elektrofachkraft prüfen lassen 2. Drehrichtung mit Phasenwender ändern / von Elektrofachkraft Polarität der Wandsteckdose ändern lassen.
Motor bringt keine Leistung, die Sicherung springt an	1. Querschnitt der Verlängerungsleitung nicht ausreichend. 2. Überlastung durch stumpfes Sägeblatt	1. siehe „Elektrischer Anschluss“ 2. Sägeblatt wechseln
Brandflächen an der Schnittfläche	1. stumpfes Sägeblatt 2. falsches Sägeblatt	1. Sägeblatt schärfen / austauschen 2. Sägeblatt austauschen

⚠ Elektrotechnische Wartungsarbeiten dürfen nur von einer Elektrofachkraft durchgeführt werden!

22. Entsorgung und Wiederverwertung

Beim Entsorgen der Maschine müssen die örtlichen gesetzlichen Bestimmungen eingehalten werden. Bitte wenden Sie sich im Falle einer Entsorgung an den Hersteller.

Altgeräte dürfen nicht in den Hausmüll!



Dieses Symbol weist darauf hin, dass dieses Produkt gemäß Richtlinie über Elektro- und Elektronik-Altgeräte (2012/19/EU) und nationalen Gesetzen nicht über den Hausmüll entsorgt werden darf. Dieses Produkt muss bei einer dafür vorgesehenen Sammelstelle abgegeben werden. Dies kann z. B. durch Rückgabe beim Kauf eines ähnlichen Produkts oder durch Abgabe bei einer autorisierten Sammelstelle für die Wiederaufbereitung von Elektro- und Elektronik-Altgeräten geschehen. Der unsachgemäße Umgang mit Altgeräten kann aufgrund potentiell gefährlicher Stoffe, die häufig in Elektro- und Elektronik-Altgeräten enthalten sind, negative Auswirkungen auf die Umwelt und die menschliche Gesundheit haben. Durch die sachgemäße Entsorgung dieses Produkts tragen Sie außerdem zu einer effektiven Nutzung natürlicher Ressourcen bei. Informationen zu Sammelstellen für Altgeräte erhalten Sie bei Ihrer Stadtverwaltung, dem öffentlich-rechtlichen Entsorgungsträger, einer autorisierten Stelle für die Entsorgung von Elektro- und Elektronik-Altgeräten oder Ihrer Müllabfuhr.

Garantiebedingungen

Revisionsdatum 20. August 2018

Sehr geehrte Kundin, sehr geehrter Kunde,

unsere Produkte unterliegen einer strengen Qualitätskontrolle. Sollte ein Gerät dennoch nicht einwandfrei funktionieren, bedauern wir dies sehr und bitten Sie, sich an unseren Servicedienst unter der unten angegebenen Adresse zu wenden. Gerne stehen wir Ihnen auch telefonisch über die Servicenummer zur Verfügung. Die nachfolgenden Hinweise sollen Ihnen für eine problemlose Bearbeitung und Regulierung im Schadensfall dienen.

Für die Geltendmachung von Garantieansprüchen - innerhalb Deutschland - gilt folgendes:

- Diese Garantiebedingungen** regeln unsere **zusätzlichen Hersteller-Garantieleistungen** für Käufer (private Endverbraucher) von Neugeräten. Die gesetzlichen Gewährleistungsansprüche werden von dieser Garantie nicht berührt. Für diese ist der Händler zuständig, bei dem Sie das Produkt erworben haben.
- Die Garantieleistung** erstreckt sich ausschließlich auf Mängel an einem von Ihnen erworbenen neuen Gerät, die auf einem Material- oder Herstellungsfehler beruhen und ist - nach unserer Wahl - auf die unentgeltliche Reparatur solcher Mängel oder den Austausch des Gerätes beschränkt (ggf. auch Austausch mit einem Nachfolgemodell). Ersetzte Geräte oder Teile gehen in unser Eigentum über. Bitte beachten Sie, dass unsere Geräte bestimmungsgemäß nicht für den gewerblichen, handwerklichen oder beruflichen Einsatz konstruiert wurden. Ein Garantiefall kommt daher nicht zustande, wenn das Gerät innerhalb der Garantiezeit in Gewerbe-, Handwerks- oder Industriebetrieben verwendet wurde oder einer gleichzusetzenden Beanspruchung ausgesetzt war.
- Von unseren Garantieleistungen ausgenommen sind:**
 - Schäden am Gerät, die durch Nichtbeachtung der Montageanleitung, nicht fachgerechte Installation, Nichtbeachtung der Bedienungsanleitung (z.B. Anschluss an eine falsche Netzspannung oder Stromart) bzw. der Wartungs- und Sicherheitsbestimmungen oder durch Einsatz des Geräts unter ungeeigneten Umweltbedingungen sowie durch mangelnde Pflege und Wartung entstanden sind.
 - Schäden am Gerät, die durch missbräuchliche oder unsachgemäße Anwendungen (wie z.B. Überlastung des Gerätes oder Verwendung von nicht zugelassenen Werkzeugen bzw. Zubehör), Eindringen von Fremdkörpern in das Gerät (wie z.B. Sand, Steine oder Staub), Transportschäden, Gewaltanwendung oder Fremdeinwirkungen (wie z. B. Schäden durch Herunterfallen) entstanden sind.
 - Schäden am Gerät oder an Teilen des Geräts, die auf einen bestimmungsgemäßen, üblichen (betriebsbedingten) oder sonstigen natürlichen Verschleiß zurückzuführen sind sowie Schäden und/oder Abnutzung von Verschleißteilen.
 - Mängel am Gerät, die durch Verwendung von Zubehör-, Ergänzungs- oder Ersatzteilen verursacht wurden, die keine Originalteile sind oder nicht bestimmungsgemäß verwendet werden.
 - Geräte, an denen Veränderungen oder Modifikationen vorgenommen wurden.
 - Geringfügige Abweichungen von der Soll-Beschaffenheit, die für Wert und Gebrauchstauglichkeit des Geräts unerheblich sind.
 - Geräte an denen eigenmächtig Reparaturen oder Reparaturen, insbesondere durch einen nicht autorisierten Dritten, vorgenommen wurden.
 - Wenn die Kennzeichnung am Gerät bzw. die Identifikationsinformationen des Produktes (Maschinenaufkleber) fehlen oder unlesbar sind.
 - Geräte die eine starke Verschmutzung aufweisen und daher vom Servicepersonal abgelehnt werden.

Schadensersatzansprüche sowie Folgeschäden sind von dieser Garantieleistung generell ausgeschlossen.
- Die Garantiezeit** beträgt regulär **36 Monate*** (12 Monate bei Batterien / Akkus) und beginnt mit dem Kaufdatum des Gerätes. Maßgeblich ist das Datum auf dem Original-Kaufbeleg. Garantieansprüche müssen jeweils nach Kenntniserlangung unverzüglich erhoben werden. Die Geltendmachung von Garantieansprüchen nach Ablauf der Garantiezeit ist ausgeschlossen. Die Reparatur oder der Austausch des Gerätes führt weder zu einer Verlängerung der Garantiezeit noch wird eine neue Garantiezeit durch diese Leistung für das Gerät oder für etwaige eingebaute Ersatzteile in Gang gesetzt. Dies gilt auch bei Einsatz eines Vor-Ort-Services. Das betroffene Gerät ist in gesäubertem Zustand zusammen mit einer Kopie des Kaufbelegs, - hierin enthalten die Angaben zum Kaufdatum und der Produktbezeichnung - der Kundendienststelle vorzulegen bzw. einzusenden. Wird ein Gerät unvollständig, ohne den kompletten Lieferumfang eingeschickt, wird das fehlende Zubehör wertmäßig in Anrechnung / Abzug gebracht, falls das Gerät ausgetauscht wird oder eine Rückerstattung erfolgt. Teilweise oder komplett zerlegte Geräte können nicht als Garantiefall akzeptiert werden. Bei nicht berechtigter Reklamation bzw. außerhalb der Garantiezeit trägt der Käufer generell die Transportkosten und das Transportrisiko. **Einen Garantiefall melden Sie bitte vorab bei der Servicestelle (s.u.) an.** In der Regel wird vereinbart, dass das defekte Gerät mit einer kurzen Beschreibung der Störung per Abhol-Service (nur in Deutschland) oder - im Reparaturfall außerhalb des Garantiezeitraums - ausreichend frankiert, unter Beachtung der entsprechenden Verpackungs- und Versandrichtlinien, an die unten angegebene Serviceadresse eingeschickt wird. **Beachten Sie bitte, dass Ihr Gerät (modellabhängig) bei Rücklieferung, aus Sicherheitsgründen - frei von allen Betriebsstoffen ist.** Das an unser Service-Center eingeschickte Produkt, muss so verpackt sein, dass Beschädigungen am Reklamationsgerät auf dem Transportweg vermieden werden. Nach erfolgter Reparatur / Austausch senden wir das Gerät frei an Sie zurück. Können Produkte nicht repariert oder ausgetauscht werden, kann nach unserem eigenen freien Ermessen ein Geldbetrag bis zur Höhe des Kaufpreises des mangelhaften Produkts erstattet werden, wobei ein Abzug aufgrund von Abnutzung und Verschleiß berücksichtigt wird. **Diese Garantieleistungen gelten nur zugunsten des privaten Erstkäufers und sind nicht abtret- oder übertragbar.**
- Für die Geltendmachung** Ihres Garantieanspruches **kontaktieren Sie bitte unser Service-Center** (via Post, eMail oder telefonisch).

Bitte verwenden Sie vorzugsweise unser Formular auf unserer Homepage: <https://www.scheppach.com/Reparaturservice.aspx>.

Bitte senden Sie uns keine Geräte ohne vorherige Kontaktaufnahme und Anmeldung bei unserem Service-Center.

Für die Inanspruchnahme dieser Garantiezusagen ist der Erstkontakt mit unserem Service-Center zwingende Voraussetzung.

- Bearbeitungszeit** - Im Regelfall erledigen wir Reklamationsmeldungen innerhalb 14 Tagen nach Eingang in unserem Service-Center. Sollte in Ausnahmefällen die genannte Bearbeitungszeit überschritten werden, so informieren wir Sie rechtzeitig.
- Verschleißteile** - Verschleißteile sind: a) mitgelieferte, an- und/oder eingebaute Batterien / Akkus sowie b) alle modellabhängigen Verschleißteile (siehe Bedienungsanleitung). Von der Garantieleistung ausgeschlossen sind tief entladene bzw. an Gehäuse und oder Batteriepolen beschädigte Batterien / Akkus.
- Kostenvorschlag** - Von der Garantieleistung nicht oder nicht mehr erfasste Geräte reparieren wir gegen Berechnung. Auf Nachfrage bei unserem Service-Center können Sie die defekten Geräte für einen Kostenvorschlag einsenden und ggf. dem Service-Center schriftlich (per Post, eMail) die Reparaturfreigabe erteilen. Ohne Reparaturfreigabe erfolgt keine weitere Bearbeitung.
- Andere Ansprüche**, als die oben genannten, können nicht geltend gemacht werden.

Die Garantiebedingungen gelten nur in der jeweils aktuellen Fassung zum Zeitpunkt der Reklamation und können ggf. unserer Homepage (www.scheppach.com) entnommen werden.

Bei Übersetzungen ist stets die deutsche Fassung maßgeblich.

scheppach Fabrikation von Holzbearbeitungsmaschinen GmbH · Günzburger Str. 69 · 89335 Ichenhausen (Deutschland) · www.scheppach.com

Telefon: +49 [0] 8223 4002 99 oder +800 4002 4002 (Service-Hotline/FreeCall Rufnummer dt. Festnetz**) · Telefax +49 [0] 8223 4002 20 · E-Mail: service@scheppach.com · Internet: <http://www.scheppach.com>

* Produktabhängig auch über 24 Monate; länderbezogen können erweiterte Garantieleistungen gelten

** Verbindungskosten: kostenlos aus dem deutschen Festnetz

Änderungen dieser Garantiebedingungen ohne Voranmeldung behalten wir uns jederzeit vor.

Table of content

1. Introduction.....	20
2. ⚠ Safety instructions.....	20
3. Use only as authorized.....	21
4. Handle Fuel Safely	22
5. ⚠ Other risks	22
6. Training of the operator.....	23
7. Technical Data.....	23
8. Scope of delivery	24
9. Assembly.....	24
10. Setting-up and adjustment	24
11. Transport of the machine.....	25
12. ⚠ Electrical Connection	25
13. Commissioning.....	27
14. Handling the protection cage	29
15. Sawing operation.....	29
16. Maintenance and service	29
17. Cleaning the air filter	30
18. Tightening the drive belt	31
19. When do I have to change the engine oil?	31
20. Exchange of saw blade	31
21. Troubleshooting.....	32
22. Disposal and recycling.....	33

1. Introduction

Manufacturer:

**scheppach Fabrikation von Holzbearbeitungs-
maschinen GmbH**

Günzburger Straße 69
D-89335 Ichenhausen

Dear client,

We hope you enjoy your new firewood circular saw and wish you success with it.

INFORMATION:

The manufacturer of this tool is, according to the current product liability law, not liable for damages caused to or by this tool because of:

- incorrect usage,
- failure to observe the manual,
- repairs by third parties, not authorized specialists,
- fitting and exchange of non-original exchange parts,
- non-intended use,
- falling out of the electrical installations because of inobservance of the electrical Rules and VDE-Regulations 0100, DIN 57113 / VDE0113.

We recommend that you:

Read the entire operating instructions before assembling and implementing.

This instruction manual should make it easier for you to get to know your machine and to use its range of applications as intended.

The manual contains important information on how to work with the machine in a secure, correct and efficient way, and how you can avoid risks, save repair costs, reduce down time and increase the reliability and life span of the machine.

Apart from the safety rules mentioned in these operating instructions, you should implicitly pay attention to the valid regulations of your country for the use of the machine.

Keep the manual, in a plastic cover protected against dirt and humidity, with the machine. They should be read and observed carefully by every member of staff before starting to work. Only people instructed on how to use the machine and informed about the possible risks, should be allowed to use it. The required minimum age is to be adhered to.

Besides the safety instructions in this manual and the special regulations of your country the recognized technical rules for the operation of wood processing machines need to be observed.

General instructions

- After unpacking please check all parts for possible damage during transport. In case of complaints the driver needs to be contacted as soon as possible.
- Complaints coming in later will not be recognized as such.
- Familiarize yourself with the machine by means of the operating instructions before implementing it.
- In case of replacing worn or exchange parts, as for accessories, only use original parts. You can obtain exchange parts at the specialized dealer.
- Upon ordering, please specify our article no's as well as type and year of construction of the tool.

2. ⚠ Safety instructions

- In these operation instructions we have indicated positions that concern your safety, with this mark: ⚠
- Take due note of all this information before and while working with the saw.
- Do not lose these safety regulations.
- When equipment is not being used it should be kept in a dry, closed place out of childrens reach.
- Keep mounted attachments sharp and clean to enable you to work well and safely.
- Pay attention to - What you do. Always work in accordance with the regulations. Do not use the tool when you are tired.
- Do not use tools that do not allow to turned on and off the switch.
- Warning! The use of other tools and accessories may put you at risk of injury.
- Warning: Always unplug the power plug or remove the spark plug connector prior to starting any of the maintenance work described in this manual.
- Give these safety regulations to all persons who work on the machine.
- Caution! Hands and fingers may be injured on the rotating saw blade.
- Do not leave the saw in the rain and never use it in damp or wet conditions.
- Provide good lighting.
- Do not saw near flammable liquids or gases.
- Wear suitable work clothes! Loose garments or jewelry may become caught up in the rotating saw blade.
- Non-slip shoes are recommended when working outdoors.
- Wear a hair net if you have long hair.
- Avoid abnormal working postures.
- Operators must be at least 16 years of age.
- Keep children away from the machine when the motor is running.
- Keep your workplace clean of wood scrap and any unnecessary objects.
- An untidy work area invites accidents.
- Do not allow other persons, especially children, to touch the tool. Keep them out of your work area.
- Persons working on the machine should not be distracted.

- Note the direction of rotation of the motor and saw blade. Use only blades whose permissible maximum speed is not lower than the maximum spindle speed of the circular saw and of the material to be cut.
- After you have switched off the motor, never slow down the saw blade by applying pressure to its side.
- Only fit blades which are well sharpened and have no cracks or deformations.
- Only use saw blades that are recommended by the manufacturer, comply with EN 847-1.
- Faulty saw blades must be replaced immediately.
- Never use saw blades which do not comply with the data specified in this manual.
- Never dismantle the machines safety devices or render them inoperative.
- If the table insert is worn, replace it.
- Always stand to the side of the saw blade when working with the saw.
- Never load the machine so much that it cuts out.
- Make sure that off-cuts do not catch on the saw blade crown.
- Never remove loose splinters, chips or jammed pieces of wood when the saw blade is running.
- To rectify faults or remove jammed pieces of wood, always switch off the machine first. Unplug the power plug or remove the spark plug connector!
- If the sawing gap is worn, replace the table insert. Unplug the power plug or remove the spark plug connector!
- Carry out retooling work, adjustments, measurements and cleaning jobs only when the motor is switched off. Unplug the power plug or remove the spark plug connector!
- Before switching on, make sure that all keys and wrenches have been removed from the tool.
- Switch off the motor and unplug the power plug before you leave the workplace
- Refit all guards and safety devices immediately after you have completed any repairs or maintenance work.
- Be sure to observe the safety information and operating and maintenance instructions issued by the manufacturer, as well as the dimensions listed in the Technical Data.
- It is imperative to observe the accident prevention regulations in force in your area as well as all other generally recognized rules of safety.
- Make sure you stand squarely and keep your balance at all times.
- Check the tool for damage!
- Each time before re-using the tool, carefully check that the guards or any slightly damaged parts are working as intended.
- Check that the moving parts are in good working order, that they do not jam, and that no parts are damaged. Make sure that all parts are fitted correctly and that all other operating conditions are properly fulfilled.

- Unless otherwise stated in the operating instructions, damaged safety devices and parts must be repaired or replaced by an authorized service center.
- This tool conforms to the applicable safety regulations. Repairs may only be performed by a specialist using original spare parts. Otherwise accidents could occur.
- If necessary, wear suitable personal protection equipment. This could consist of:
 - Ear plugs to prevent the risk of damaging your hearing;
 - A breathing mask to avoid the risk of inhaling hazardous dust.
 - Always wear gloves when handling saw blades and rough materials. Whenever practicable, saw blades must be carried in a container.
- The operator must be informed about the conditions that influence the generation of noise (for example saw blades designed to reduce noise emissions, caring for blades and the machine).
- Faults on the machine or its guards, safety devices and blade must be reported to the person in charge as soon as they are discovered.
- Use only the transport devices to move the machine. Never use the guards for handling and moving the machine.
- All operators must receive proper training in the use, adjustment and operation of the machine.
- Do not saw any materials that contain foreign bodies such as wires, cables or ties.
- Only use sharp saw blades.

Warning! This electric tool generates an electromagnetic field during operation. This field can impair active or passive medical implants under certain conditions. In order to prevent the risk of serious or deadly injuries, we recommend that persons with medical implants consult with their physician and the manufacturer of the medical implant prior to operating the electric tool.

3. Use only as authorized

The firewood circular saw is designed exclusively with the offered tool for the processing of wood. The machine corresponds to the valid EC guideline.

- The log saw is constructed as 1-man-operating stand and is only to be used in outdoor locations.
- The log saw is a portable circular saw. It is only applicable to cross cut firewood with a feeding rocker according to the technical specifications.
- The saw is constructed solely for cross cutting of firewood with max. 1 meter length.
- Regardless of the diameter of the wood only 1 work piece is to be put on the rocker.
- Observe all safety and hazard notes on the machine and ensure they are kept complete and in a legible condition.

- The machining range and surrounding areas of the machine must be clear of interfering foreign matter to prevent accidents occurring.
- Workpieces must be completely free of foreign objects, i.e. nails or screws.
- The machine must only be used in technically perfect condition in accordance with its designated use and the instructions set out in the operating manual, and only by safety-conscious persons who are fully aware of the risks involved in operating the machine. Any functional disorders, especially those affecting the safety of the machine, should therefore be rectified immediately.
- The manufacturer's safety instructions, operating instructions and maintenance instructions as well as the dimensions given in the technical data must be observed.
- The applicable accident prevention regulations and other generally accepted safety regulations must be complied with.
- The machine may only be used, maintained, and operated by persons familiar with it and instructed in its operation and procedures. Arbitrary alterations to the machine release the manufacturer from all responsibility for any resulting damages.
- The machine may only be used with original accessories and original tools made by the manufacturer.
- Any other use exceeds authorization. The manufacturer is not responsible for any damages resulting from unauthorized use; risk is the sole responsibility of the operator.
- Only use saw blades that comply with the European standard DIN EN 847-1.
- Ensure adequate lighting.
- Make sure that the machine is secure on the ground when installing the machine.
- The area around the machine must be free of trip hazards.
- The machine may only be operated outdoors without exhaust.

4. Handle Fuel Safely

- To avoid personal injury or property damage, take extra care when handling fuel.
- Fuel is highly flammable, the vapours are explosive.
- Avoid smoking cigarettes, cigars or pipes in working area and remove all possible sources of ignition.
- Use only approved fuel containers.
- Never open the filler cap or fill in with fuel while the engine is running.
- The engine must be cooled before fuel is poured in.
- Never refuel the machine indoors.
- Never store the machine or the fuel tank near open flames or potential ignition sources.
- Never fill the fuel tank inside a vehicle, on a truck or a trailer with cover.
- Always fill up the tank on solid ground at a safe distance from the vehicle.
- Should fuel be sprayed on your clothes, take off the clothes immediately.

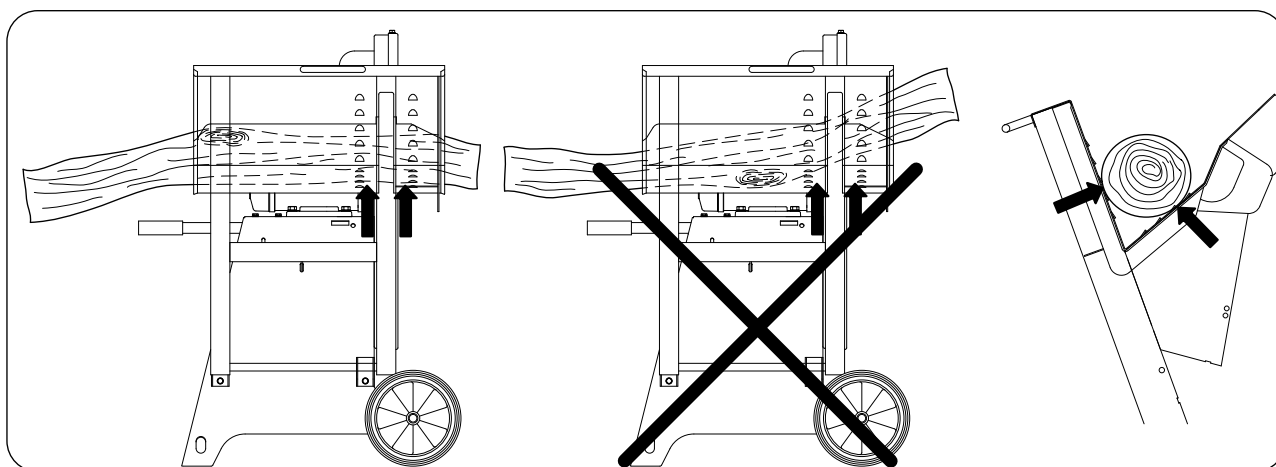
- Do not overfill the fuel tank.
- Close the fuel tank carefully.
- If the fuel tank must be drained, this should be done outdoors
- Never transport the saw while the engine is running.
- Never refuel the machine in confined spaces.
- Before turning on the engine you need to clean the tank and the machine from gasoline residues.
- Heated gas expands. Do not fill the fuel tank to the edge, but leave a little space so that hot gas can expand.
- The fuel cap has a ventilation slot for the discharge of gasoline vapours.
- Always use an original gas cap.
- Failure to observe the gasoline safety can cause fires and explosions; they can cause serious injuries as well as damage the equipment and property of others.
- The filling of fuel into a running or hot engine can cause an explosion.
- Before refuelling, always switch off the engine and let it cool for a few minutes.
- Remove wood shavings and other debris from the machine. Keep the machine clean, so you can increase its performance.
- Engine, transmission and muffler will be very hot when the engine running in a matter of minutes. In any case touch these equipment parts.
- Before servicing the unit, you must first turn off the engine and allow the engine and transmission to cool.
- Remember, exhaust vapours are dangerous. Never turn on the machine in a confined space.
- Dispose of used engine oil in accordance with the customary rules.
- Turn off the engine immediately if you notice unusual noises or vibrations.
- Unusual noises or vibrations are usually warnings of major problems.

5. ⚠ Other risks

The machine has been built using modern technology in accordance with recognized safety rules. Some remaining hazards, however, may still exist.

- The rotating saw blade can cause injuries to fingers and hands if the work piece is incorrectly fed.
- Danger to health from wood dusts or wood chips.
- Always wear personal protective equipment such as eye protection and dust mask.
- Noise can be a health hazard. The permitted noise level is exceeded when working. Be sure to wear personal protective gear such as ear protection.
- Hazardous current, when using improper electrical connections.
- Even when all safety measures are taken, some remaining hazards which are not yet evident may still be present.
- Remaining hazards can be minimized by following the instructions in "Safety Precautions", "Proper Use" and in the entire operating manual.

- Defective saw blades can cause injuries. Regularly inspect the structural integrity of saw blades.
- The operating instructions supplied with the special accessories must be observed and carefully read when Scheppach special accessories are used.



Attention: risk of accident!

The wood must always be seated on both sides of the saw blade on the v-block of the rocker. (see arrows)

	<p>Caution Danger of accidents! Wear safety shoes.</p>		<p>Caution Danger of accidents! To wear ear protection. Wear safety glasses.</p>
	<p>Accident risk! Before commissioning instruction manual read.</p>		<p>Attention! Tool continues to run after power disconnected! Before any maintenance, cleaning or repair work, disconnect the unit from the power supply! For engines equipped with an internal combustion engine, disconnect the spark plug connector!</p>

6. Training of the operator

- Forward the safety instructions to all people working on or with this machine.
- The minimum age for the operating person is 18 years. Trainees should be minimum 16 years of age, but are only allowed to work with the machine under supervision.
- People running the machine should not be distracted.
- Keep children away from the to the net connected machine.
- Wear tight fitting clothes. Take off jewelry, rings and wristwatches.
- Observe all safety and hazard warnings on the machine and keep it in readable condition.
- Be careful at work: Danger of damaging finger(s) and hand(s) by the rotating cutting tool.
- Regular pauses must be observed during operation.
- Safety shoes and protective clothing must be worn during operation.

7. Technical Data

		HS 720	HS 720	HS 720B
Article Number		5905109901/ 39051109954	5905109902	5905109903
Construction measurements:				
Total length	mm		1270	
Total width	mm		730	
Total height	mm		1130	
Rocker support	mm		670	
Saw blade ø	mm		700	
Idle speed motor	1/min	1380	1400	1400

Cutting speed saw blade	m/sec	52	52	52
Weight	kg	95	86,5	114
Power unit				
Motor	V/Hz	220 - 240 / 50	380 - 420 / 50	petrol
Input power P1	kW	3,0	4,5	
Output power P2	kW	2,1	3,4	9 kW / 12,2 PS
Operating mode		S2 / 15 min	S6 / 20%	
Rated current	A	13	10	
Work information				
Cutting height Spar	max. mm	240		
	min. mm	60		
Turning cut	max. mm	250		
Piece of wood	max. mm	370 x 240		
Reserve technical changes!				

Specific noise values

The according to the EN 23746 for the sound pressure level resp. EN 31202 (correction factor k3 after supplement A.2 from EN 31204 calculated) for the sound pressure level on the working site ascertained noise emission value amounts under the foundations of ISO 7904 supplement a performed working conditions to.

Sound pressure level in dB	
Idle L_{WA} / Processing L_{WA}	105 / 107
Sound pressure level on working site in dB	
Idle L_{qAeq} / Processing L_{qAeq}	95 / 97

The specified values are emission values and therefore should not at the same time be reliable working site values. Although there is a correlation between emission and immision levels, it cannot unfaillingly be derived if extra precautions need to be taken or not. Factors, which influence the actual availabe immusion value on working site, include the peculi- arities of working area, other sources of noise, e.g. the number of machines and other adjoining processes. The allowed working values could vary from country to country. However, the information should qualify the user, to be able to make an estimation of the dangers and risks.

8. Scope of delivery

- Rocker circular saw
- Allen key or open-end wrench
- Locking pin
- Operating instructions

9. Assembly

The machine is supplied completely assembled them, and is therefore ready to use.

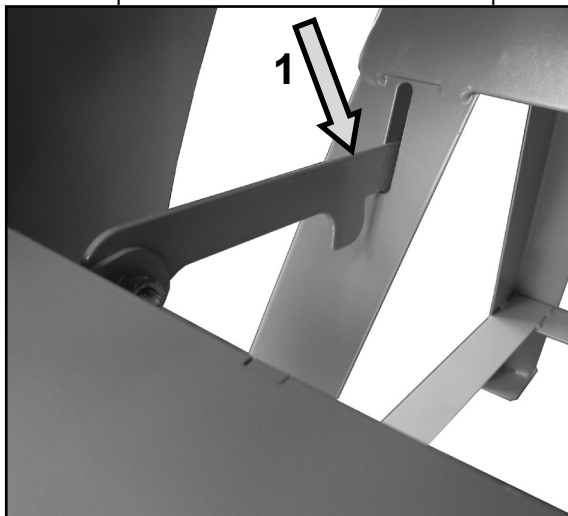
10. Setting-up and adjustment

- Please pay attention that your rocker circular saw is set up stable and on a leveled floor.
- The workplace must be well lit.
- There should be no obstacles to the machine.

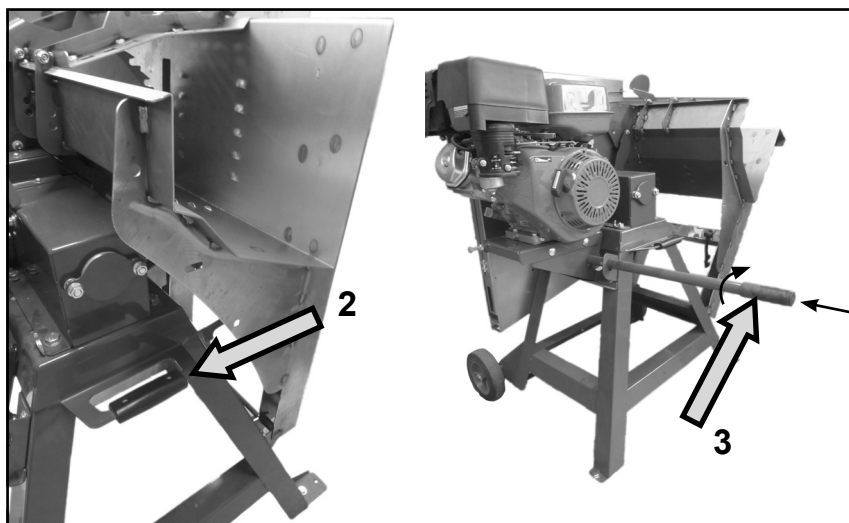
11. Transport of the machine

Rocker lock

- To transport the rocker circular saw lock in place the rocker lock in position (1) and pull on the handle (2).



When transporting the rocking frame circular saw with petrol engine, insert the transport handle (3) through 2 loops and, for safety, slightly turn it, and lift and transport it using the transport handle..



12. ⚠ Electrical Connection

The electrical motor installed is connected and ready for operation. The connection complies with the applicable VDE and DIN provisions. The customer's mains connection as well as the extension cable used must also comply with these regulations.

Check electrical connection cables regularly for damage. Ensure that the connecting cable is not attached to the mains when you are checking it.

Electrical connecting cables must correspond to the relevant VDE and DIN regulations. Only use connecting cables with the code H 07 RN.

The type designation must be printed on the connecting cable by regulation.

Faulty electrical connecting cables

Insulation damage often occurs at electrical connecting cables.

Causes include:

Pinch points when connecting cables are run through window or door gaps.

Kinks resulting from incorrect attachment or laying of the connection cable.

Cuts resulting from running over the connecting cable.

Insulation damage resulting from forcefully pulling out of the wall socket.

Cracks through aging of insulation.

Such defective electrical connection cables must not be used as the insulation damage makes them **extremely hazardous**.

Three-phase motor 400 V/ 50 Hz

Mains voltage 400 Volt / 50 Hz.

Mains voltage and extension cables must be 5-lead = 3 P + N + SL. - (3/N/PE).

Extension cables must have a minimum cross-section of 1.5 mm² (≤ 25m).

Extension cables must have a minimum cross-section of 2.5 mm² (> 25m).

The mains connection is protected with a 16 A slow-blow fuse. The RCD breaker must have a 30 mA trip rating.

When connecting to the mains or in the event of the machine being moved to another location, the turning direction must be checked. It may be necessary to change the polarity.

Turn pole inverter in the machine socket.

Motor-brake appliance

The brake slows down the motor of the saw shaft within 10 seconds.

The electrical braking is interrupted after maximum 14 seconds.

In case the braking takes more than 10 seconds the machine should not be used again, as the brake is defective. The machine implicitly needs to be disconnected from the power supply. Only an electronic specialist should be instructed to repair this malfunction.

Operating mode / Switch-on duration

The electrical motor is dimensioned for **operating mode S6 - 20 %**.

S6 = pass operation with load exposure

20% = related to 10 min: 2min. load; 8min. pass operation

If the motor is overloaded, it automatically switches off because a thermostat protects the motor against overloading. After a cool-down period (time varies) the motor can be switched on again.

Check electrical connection

- Switch on the machine with the power switch, the motor runs up.

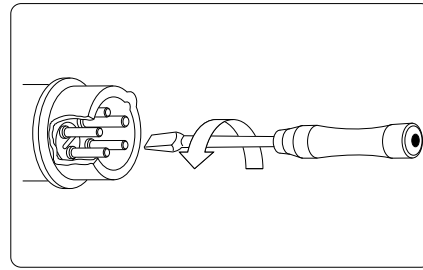
Attention!

Check the direction of rotation!

- Three-phase AC motors must be checked for their direction of rotation in the event of a new connection or change of location. If necessary, the direction of rotation must be changed with the phase inverter (Fig. A)
- Upon switching off the saw shaft is slowed down within 10 seconds.

Changing of rolling direction

Fig. A



⚠ Alternating current motor

- The supply voltage has to be 220-240 Volt / 50 Hz.
- Extension cables must be up to 25 m long, have a cross cut of 1.5 mm², be over 25 m long, and have a minimum 2.5 mm².
- The mains connection is protected with a 16 A slow-blow fuse.
- The RCD breaker must have a 30 mA trip rating.

⚠ Connections and repairs of the electrical equipment should only be carried out by an **electrical specialist**.

In case you have further questions, please specify the following:

- Motor manufacturer
- Current type of the motor
- Information of the machine type label
- Information of the switch type label

If you send the motor back, always return the complete power unit with electro-control. ⚠

⚠ Petrol engine

Engine oil

⚠ **Oil has been drained for shipping. Failure to fill engine sump with oil before starting engine will result in permanent damage and will void engine warranty. Fill with engine oil according to the maintenance schedule.**

Topping up with fuel

⚠ WARNING

Petrol is highly flammable:

- Only store petrol in the designated containers.
- Only fuel the unit outdoors and do not smoke when filling.
- Petrol must be filled before starting the engine. While the engine runs or is hot, the tank cap must not be opened and petrol must not be filled.
- If petrol overflows, no attempts should be made to start the engine. Instead, the machine must be removed from the area contaminated with petrol. Do not try to start the engine until the petrol vapours have evaporated.
- For safety reasons, petrol tank and other tank caps must be replaced if damaged.

- Never store petrol near a source of sparks. Always use a tested canister. Keep petrol away from children.
- Replace defective silencers.
- Open the petrol cap and fill the petrol tank with petrol up to the lower point of the tank filler neck.
- Use a funnel and measuring container for filling. Do not overfill the tank.
- Only use fresh, clean, unleaded fuel.
- Never mix oil with petrol.
- Purchase fuel in quantities that can be used within 30 days to ensure that the fuel is fresh.

Attention: Use standard unleaded petrol with max. 5% bioethanol component.

⚠ WARNING

Always only use a safety petrol canister. Do not smoke when filling petrol. Remove any residual oil and petrol. Switch the engine off before filling petrol and let the engine cool for several minutes.

Please also read the enclosed operating instructions of the petrol engine!

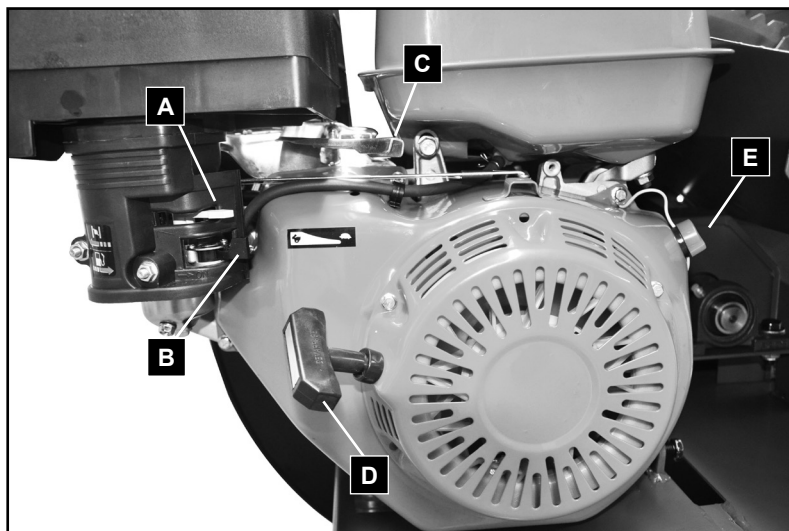
13. Commissioning

- Before commissioning observe the safety notes.
- All safety and auxiliary installations must be fitted.
- Check the rocker, which must return to the initial position independently. Check the saw blade for perfect fit and the correct direction of rotation.
- Functional check before start of work.
- To operate the saw, press the on / off switch.
- The saw is constructed solely for the cross cutting of firewood with max. 1 meter length.
- Regardless of the wood diameter, put only one piece with min. Ø 60 mm on the rocker.
- Use both hands to swing the rocker to the saw blade.
- Then place the rocker in the initial position.
- The wood to be sawn must not be fixed by hand.
- After the complete standstill of the saw, pull the mains plug or the ignition plug.
- Only carry out conversion, adjustment, measurement and cleaning work with the engine switched off. Wait until the rotating tool has come to a standstill and remove the mains plug / spark plug connector.

Starting the engine

Follow the procedures below for a cold start:

1. Open the fuel valve (B) to the right in the opening position.
2. Turn the choke lever (A) on the engine fully to the left, to the "ON" position.
3. Move the throttle lever (C) on a semi-open position.
4. Turn the ignition switch (E) to ON.
5. Pull slowly several times the reverse starter handle (D) so that the fuel flows into the carburettor. Then hold the reverse starter handle (D) and pull the cable out slightly until you feel resistance. Then pull the cable in a quick motion and let the cable rewind slowly again. Do not allow the cable to snap back. Tighten if necessary, the reverse starter handle (D) repeatedly until the engine starts.
6. Let the engine warm up for a few seconds. Then gradually move the choke lever (A) to the right in the „OPEN“ position.



The restart of an engine that is already hot from the previous operation usually does not require use of the choke.

1. Open the fuel valve (B) to the right in the opening position.
2. Move the throttle lever (C) on a semi-open position.
3. Turn the ignition switch (E) to ON.

4. Then hold the reverse starter handle (D) and pull the cable out slightly until you feel resistance. Then pull the reverse starter handle (D) in one swift movement and leave the cable to wrap back slowly. Do not allow the reverse starter handle (D) to snap back.

After the engine starts, move the throttle lever (C) to full throttle position, so that the splitter can achieve its maximum working force.

End of work

- Set the throttle (C) at the slow position to the stop position.
- Close the fuel shut-off valve (B).
- Observe general maintenance instructions.

Place the jack in the transport position and secure it with the locking lever.

The HS720/HS720B provides maximum safety thanks to its enclosed sawing area.

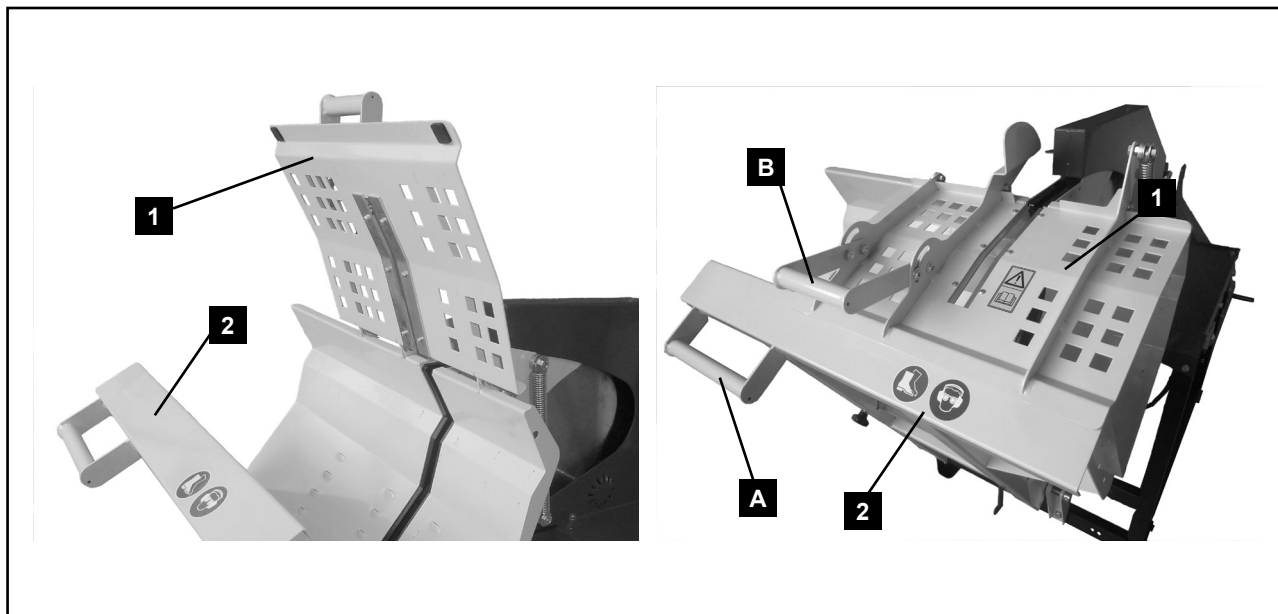
Prior to commissioning the device for the first time:

Cut off the cable ties on the tension springs. Open the protective cover (1) and mount the tension springs as displayed in the image.



14. Handling the protection cage

- Open the protective cover (1).
- Insert the material to be cut.
- Close the protective cover (1).
- Swivel the rocking frame (2) with hand grip (A) or (B) to the saw blade and saw through the material to be cut.
- Swivel the rocking frame (2) back and open the protective cover.
- Add more material to be cut and close the protective cover again.



15. Sawing operation

1. After the machine has been switched on, wait until the saw blade has reached full speed.
2. Put the wood on the rocker.
3. Take hold of both handle bars of the rocker with both hands and lead it evenly to the saw blade; thus the saw blade is revealed.
4. Push the rocker evenly to ensure the engine speed does not drop.
5. Remove the wood from the rocker after it has returned to the initial position and the saw blade is covered. Then place the next workpiece.

⚠ Attention!

- Do not leave the machine unattended during operation.
- Turn off the machine when not working and pull the mains plug and spark plug.

End of work

- Switch off the drive motor with the On/Off switch.
- Wait until the blade has completely stopped.
- Unplug the power cord or the spark plug connector.
- Observe general maintenance instructions.
- Place the jack in the transport position and secure it with the locking lever.

16. Maintenance and service

⚠ Perform maintenance, modification, adjustment and cleaning work only with the engine switched off and the mains plug or spark plug connector is unplugged.

- Keep the manual at the machine.
- Keep machine clean.
- Wear protective goggles when cleaning.

Before undertaking any maintenance or checking work, the working area must be cleaned. Keep the necessary tools within the reach of your hand.

The intervals mentioned herein are based on normal conditions of use. An excessive use of the machine shortens the intervals accordingly.

Clean the panels, screens and control levers with a soft cloth. The cloth should be dry or slightly humid with a neutral cleaning agent. Do not use any solvents like alcohol or benzene as they could damage the surfaces.

Keep oils and lubricants out of reach of unauthorised persons. Read through the instructions on the containers carefully and follow them closely. Avoid direct contact with the skin and wash off thoroughly after use.

⚠ Check all safety devices after maintenance and cleaning work.

Maintenance

Turn the engine off and let the engine cool down. Re-fit the mains plug / spark plug connector.

Check the general condition of the machine. Be careful with loose screws, misaligned or moving parts, breakage of parts, and any other condition that could interfere with safe operation.

Remove any foreign objects and other materials that have accumulated on the saw blade and the unit. Clean the machine after each use. Then use a high-quality and thin fluid machine oil to lubricate all moving parts.

⚠ Never use a “pressure washer” to clean your unit. Water can penetrate tight areas of the machine and its transmission case and cause damage to spindles, gears, bearings, or the engine. The use of pressure washers will result in shortened life and reduce serviceability.

Experienced craftsmen can perform minor repairs on the machine itself.

- Check the saw blade regularly. Use only well-sharpened, crack-free and not distorted saws. Use only tools that comply with the European standard EN 847-1.
- Exchange immediately rocker that run out.
- Check all safety installations after each maintenance and cleaning activities.
- Ensure that there are no tools or other materials on or in the machine before putting it into operation.
- Remove possible sawdust blockages at the discharge.

Service information

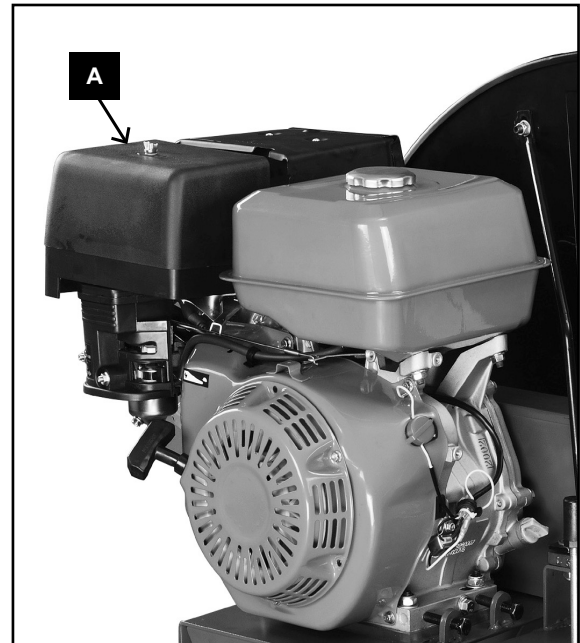
Please note that the following parts of this product are subject to normal or natural wear and that the following parts are therefore also required for use as consumables.

Wear parts*: sawblade; seesaw inserts

* Not necessarily included in the scope of delivery!

17. Cleaning the air filter

Clean the air filter after 50 operating hours. Should the filter be worn, replace it.

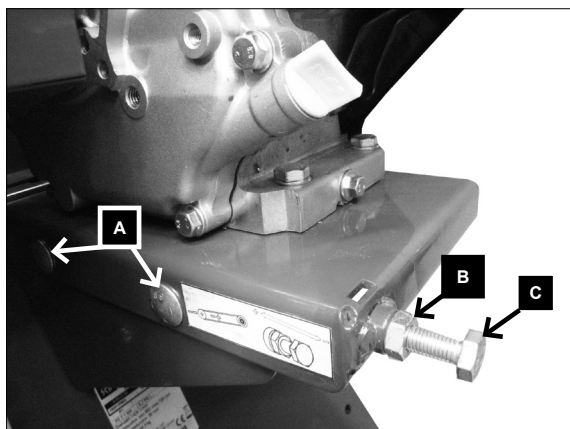


1. Remove the air filter casing (A).
2. Remove the foam filter.
3. Wash it with detergent and water and dry it thoroughly using a clean cloth.
4. Sprinkle the foam filter with clean engine oil.
5. Afterwards, squeeze the air filter in a clean, absorbent cloth thoroughly to remove the excess oil.
6. Replace the air filter.
7. Mount the air filter cover again.

18. Tightening the drive belt

- Switch off the engine.
- The engine must have cooled down.
- Remove the belt guard to gain access to the belt.
- Loosen the 4 bolts (A) under the engine plate.
- Loosen the lock nut (B).
- Using the clamp screw (C), tighten the drive belt if the belt gives more than 10-15 mm (when pressing your thumb on it).
- Tighten the lock nut (B) and the 4 screws (A) again.
- Attach the belt guard again.

When you remove or attach the drive belt, make sure that your fingers do not get caught between the belt and the pulley.



19. When do I have to change the engine oil?

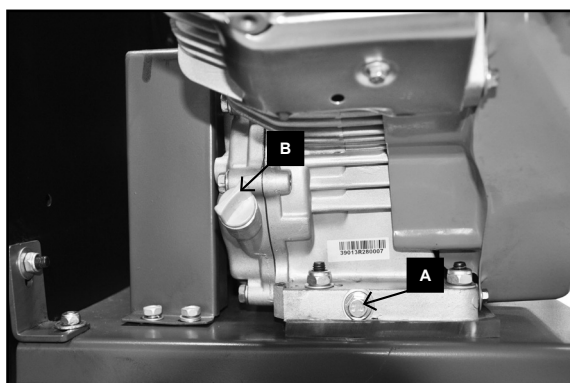
The oil has to be replaced after every 50 operating hours and the engine has to be switched off and the device should still be warm. To this end, start the engine for a short while, if required.

Place a suitable collecting container with a volume of at least 1 litre under the oil drain plug (A).

First open the oil drain plug (A) and then the oil filler neck (B) and drain off the entire engine oil using a suitable hose or pipe.

Close the oil drain plug (A) again and fill 0.6 litres of fresh engine oil into the oil filler neck (B).

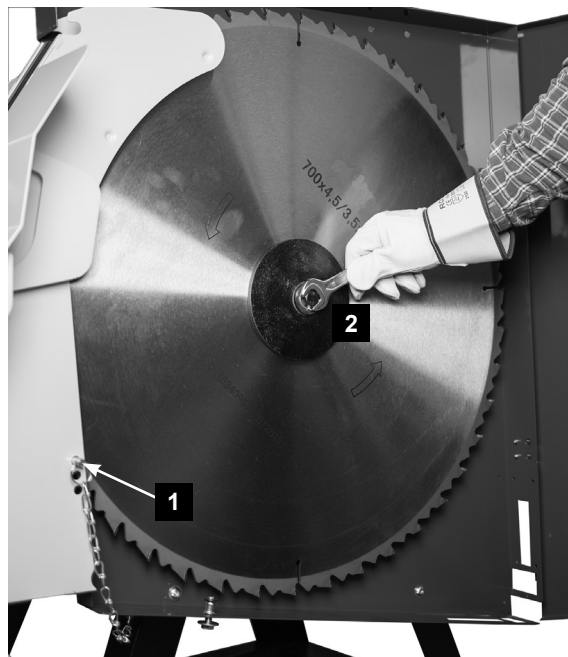
Afterwards, check the oil level using the oil dipstick (B) and adjust the oil level, if required.



Recommended engine oil

SAE 10W-30 or SAE 10W-40 (depending on the operating/ambient temperature)

20. Exchange of saw blade



Wait until stationary and allow to cool down. Remove the mains plug or remove the spark plug connector!

- The exchange of the saw blade can only be undertaken in firewood cut position.
- Loosen the top and bottom screws on the protective cover approx. 5 mm and open the protective cover.
- To lock the saw blade into place, insert the locking pin (1) through the corresponding opening on the saw blade guard. To do this, insert the pin completely and straight into the hole. Use the corresponding hole (depending on the saw blade type) so that the pin is at the lowest point (bottom of the tooth).
- Loosen the saw blade with the supplied open-end spanner / Allen wrench (2).
- Remove the saw blade flange
- Insert the new saw blade.
- Mount the saw blade flange again and tighten the clamp screw.
- Remove the locking pin.

⚠ Attention! When installing the saw blade, pay attention to the correct direction of rotation!

21. Troubleshooting

Problem	Possible Cause	Help
The saw does not brake when switching the machine off	1. Mechanical brake is defective	1. Have the brake replaced
Saw blade gets loose after turning off the motor	1. Fastening nut tightened insufficiently	1. Tighten fastening nut, right-handed thread
Burns on the cutting surface	1. Bodkin saw blade 2. Wrong saw blade	1. Insert a sharpened saw blade 2. Change the saw blade
Engine won't start.	1. Spark plug wire disconnected. 2. No fuel or old fuel. 3. Choke not in the open position. 4. Clogged fuel line. 5. Fouled spark plug. 6. Flooded engine. 7. Low engine oil level	1. Connect the spark plug wire to the spark plug securely.. 2. Fill with clean, fresh gasoline. 3. The throttle lever must be positioned at cold start at choke position. 4. Clean the fuel line. 5. Clean, replace or adjust spacing. 6. Wait a few minutes before trying again, but do not let the engine suck in. 7. The oil guard keeps the oil level low preventing the engine from starting - Check the oil level.
Engine runs irregularly.	1. Loose spark plug wire. 2. Engine running with CHOKE. 3. Clogged fuel line or stale fuel. 4. Blocked ventilation. 5. Water or dirt in fuel system. 6. Dirty air filter. 7. Incorrect carburettor adjustment.	1. Connect and tighten spark plug wire. 2. Move the choke lever to OFF. 3. Clean the fuel line. Fill the tank with clean, fresh gasoline. 4. Clean the ventilation. 5. Empty the tank. Fill the tank with fresh fuel. 6. Clean or replace the air filter. 7. Consult the service
Overheated engine	1. Low engine oil level. 2. Dirty air filter. 3. Air flow restricted. 4. Carburettor not adjusted properly.	1. Fill crankcase with proper oil. 2. Clean the air filter. 3. Remove and clean the case. 4. Consult the service
Motor does not start.	1. Failure of mains fuse 2. Extension cable defective 3. Connections at the motor or switch out of order 4. Motor or switch defective	1. Check the mains fuse. 2. Replace defective extension cable 3. Check with the help of an electrician 4. Check with the help of an electrician
Incorrect motor rotation direction	1. Capacitor defective 2. Incorrect polarity / Incorrect connection.	1. Have this checked by an electrician 2. Change direction of rotation with phase inverter / Have an electrician change the polarity of the wall plug.
Motor does not work, the fuse responds	1. Cross-section of the extension cable is not sufficient 2. Overload due to blunt saw blade	1. Refer to Electrical Connection 2. Replacing the saw blade
Burnt areas on the cutting surface	1. Blunt saw blade 2. Incorrect saw blade	1. Sharpen/replace saw blade 2. Replace saw blade

⚠ Electrotechnical maintenance works should only be carried out by an electronics technician!

22. Disposal and recycling

On removal of the machine the local legal regulations have to be abided by. Please contact the manufacturer in case of disposal.

Old devices must not be disposed of with household waste!



This symbol indicates that this product must not be disposed of together with domestic waste in compliance with the Directive (2012/19/EU) pertaining to waste electrical and electronic equipment (WEEE). This product must be disposed of at a designated collection point. This can occur, for example, by handing it in at an authorised collecting point for the recycling of waste electrical and electronic equipment. Improper handling of waste equipment may have negative consequences for the environment and human health due to potentially hazardous substances that are often contained in electrical and electronic equipment. By properly disposing of this product, you are also contributing to the effective use of natural resources. You can obtain information on collection points for waste equipment from your municipal administration, public waste disposal authority, an authorised body for the disposal of waste electrical and electronic equipment or your waste disposal company.

Table des matières

1.	Introduction.....	35
2.	△ Consignes de sécurité.....	35
3.	Utilisation conforme.....	37
4.	Manipulation du carburant en toute sécurité.....	37
5.	△ Risques résiduels.....	38
6.	Formation des utilisateurs.....	39
7.	Caractéristiques techniques.....	39
8.	Ensemble de livraison.....	40
9.	Montage.....	40
10.	Mise en place et réglage.....	40
11.	Transport de la machine.....	40
12.	△ Raccordement électrique.....	41
13.	Miss en service.....	42
14.	Utilisation du couvercle de protection.....	44
15.	Sciage.....	45
16.	Maintenance et réparation.....	45
17.	Nettoyage du filtre à air.....	46
18.	Tension de la courroie d'entraînement.....	46
19.	Quand devez-vous effectuer la vidange d'huile moteur ?	46
20.	Remplacement de la lame.....	47
21.	Guide de dépannage.....	48
22.	Elimination et recyclage.....	49

1. Introduction

Fabricant:

**scheppach Fabrikation von Holzbearbeitungs-
maschinen GmbH**

Günzburger Straße 69

D-89335 Ichenhausen

Cher client,

Nous vous souhaitons beaucoup de satisfaction et de réussite dans votre travail avec votre nouvelle scie à bûches.

REMARQUE:

Conformément à la loi relative à la responsabilité du fait de produits défectueux, le fabricant de cet équipement n'est pas responsable des dommages causés à cet appareil ou par celui-ci dans les cas suivants:

- mauvaise manipulation,
- non-respect des instructions d'utilisation,
- réparations effectuées par des tiers ou des techniciens non agréés,
- installation et remplacement de pièces de rechange qui ne sont pas d'origine,
- utilisation non conforme,
- pannes de l'installation électrique en cas de non-respect des réglementations électriques et des dispositions VDE 0100, DIN 57113 / VDE 0113.

Recommandations:

Lisez intégralement le manuel d'utilisation avant d'installer et d'utiliser l'appareil.

Ce manuel vise à vous aider à vous familiariser avec la machine et à utiliser ainsi les options qu'elle offre en toute conformité.

Le manuel d'utilisation contient des informations importantes vous permettant d'utiliser la machine en toute sécurité, de manière appropriée et économique, et vous indique comment éviter les dangers, réduire les coûts de réparation, réduire les temps d'arrêt et augmenter la fiabilité et la longévité de la machine.

En plus des consignes de sécurité indiquées dans ce manuel d'utilisation, il est impératif d'observer les règlements concernant l'utilisation de la machine, en vigueur dans votre pays.

Conservez toujours le manuel d'utilisation avec la machine, dans une pochette en plastique, à l'abri de la saleté et de l'humidité. Toute personne utilisant la machine doit lire le manuel attentivement et l'observer avant d'utiliser la machine. Seules des personnes ayant été formées à l'utilisation de la machine et informées des dangers associés sont autorisées à utiliser la machine. L'âge minimum requis doit être observé.

En plus des consignes de sécurité contenues dans le présent manuel et des règlements spécifiques en vigueur dans votre pays, il convient d'observer les règles techniques généralement reconnues relatives à l'utilisation des machines à bois.

Informations générales

- Assurez-vous après le déballage qu'aucune des pièces n'a été endommagée pendant le transport. En cas de réclamations, informez immédiatement le livreur. Après cela les réclamations ne seront pas acceptées.
- Assurez-vous que la livraison est complète.
- Avant l'utilisation, familiarisez-vous avec l'appareil à l'aide du manuel d'utilisation.
- N'utilisez que des pièces d'origine comme accessoires, pièces de rechange et d'usure. Les pièces de rechange sont disponibles auprès de votre revendeur.
- Toute commande doit être accompagnée de nos numéros d'article ainsi que du modèle et de l'année de fabrication de la machine.

2. ⚠ Consignes de sécurité

- Dans cette notice d'utilisation, nous avons repéré les passages qui concernent votre sécurité, avec ce signe: ⚠
- Respectez toutes les consignes avant et pendant que vous utilisez la scie.
- Conservez soigneusement ces consignes de sécurité.
- Les appareils non utilisés doivent être stockés dans un endroit sec et fermé, hors de la portée des enfants.
- Maintenez les outils affûtés et propres, afin de travailler dans les meilleures conditions et en toute sécurité.
- Faites attention à ce que vous faites. Utilisez votre bon sens lors de l'exécution de vos tâches. N'utilisez pas l'appareil lorsque vous êtes fatigué.
- N'utilisez pas l'appareil si vous ne pouvez pas le mettre en marche ou à l'arrêt avec l'interrupteur.
- Attention! L'utilisation d'autres pièces tranchantes ou d'autres accessoires peut entraîner des risques de blessures.
- Attention: Avant d'effectuer toute opération de maintenance décrite dans ce manuel, retirez la bougie ou débranchez la machine du secteur.
- Transmettez les consignes de sécurité à toutes les personnes qui travaillent avec la machine.
- Prudence! La lame de la scie en rotation peut engendrer un risque de blessures des mains et des doigts
- N'exposez pas la scie à la pluie et n'utilisez pas la machine dans un environnement humide.
- Utilisez un éclairage correct.
- Ne sciez pas à proximité de liquides ou de gaz inflammables.
- Portez les vêtements de travail appropriés ! Les vêtements amples ou les bijoux qui pendent peuvent être happés par la lame de la scie en rotation.
- Le port de chaussures antidérapantes est recommandé en cas de travaux à l'extérieur.
- Si vous avez des cheveux longs, portez un filet à cheveux.
- Évitez toute posture anormale.
- L'utilisateur doit avoir au moins 16 ans.

- Tenez les enfants éloignés de l'appareil lorsque le moteur est en marche.
 - Maintenez le poste de travail exempt de sciure de bois et d'éléments inutiles.
 - Un poste de travail encombré peut être à l'origine d'accidents.
 - Ne laissez personne, en particulier les enfants, toucher la lame de scie. Éloignez-les du lieu de travail.
 - Les personnes travaillant avec la machine ne doivent pas être distraites.
 - Respectez le sens de rotation du moteur et de la lame de scie. Utilisez uniquement des lames de scie dont la vitesse maximale n'est pas inférieure à la vitesse de rotation de l'arbre d'entraînement de la scie circulaire et nécessaire au matériau à découper.
 - Les lames de scie ne doivent en aucun cas être freinées en exerçant une pression latérale après avoir éteint le moteur.
 - Installez seulement des lames de scies affûtées, sans fissure et sans déformation.
 - Utilisez uniquement les lames de scie recommandées par le fabricant et conformes à la norme EN 847-1.
 - Les lames de scie défectueuses doivent être immédiatement remplacées.
 - N'utilisez pas de lames de scie qui ne respectent pas les caractéristiques techniques indiquées dans ce manuel.
 - Les dispositifs de sécurité de la machine ne doivent pas être démontés ou rendus inutilisables.
 - Remplacez les éléments du chevalet usés immédiatement.
 - Travaillez toujours latéralement par rapport à la lame.
 - Ne surchargez pas la machine jusqu'à ce qu'elle s'arrête.
 - Veillez à ce que les morceaux de bois coupés ne soient pas entraînés et projetés par les dents de la lame de scie.
 - Ne retirez jamais les éclats, les copeaux ou les morceaux de bois coincés lorsque la lame de scie tourne.
 - Arrêtez la machine pour remédier aux pannes ou pour retirer les morceaux de bois coincés. - Débranchez la machine du secteur ou enlevez la cosse de la bougie d'allumage -
 - Lorsque la fente de sciage est élargie par l'usure, remplacez l'insert de table ou le chevalet. Arrêtez la machine, retirez la bougie d'allumage ou débranchez la machine.
 - Les travaux de modification, de réglage, de mesure et de nettoyage doivent être effectués uniquement moteur arrêté.
 - Débranchez la machine du secteur ou enlevez la cosse de la bougie d'allumage -
 - Vérifiez, avant de mettre en marche, que les clés et outils de réglage ont bien été enlevés.
 - Coupez le moteur avant de quitter la zone de travail et enlevez la cosse de la bougie d'allumage ou la prise d'alimentation.
- Tous les dispositifs de protection et de sécurité doivent immédiatement être remis en place après exécution des travaux de réparation et de maintenance.
 - Respectez les consignes de sécurité, les instructions de travail et de maintenance, ainsi que les dimensions indiquées dans les caractéristiques techniques.
 - Respectez la réglementation applicable en matière de prévention des accidents et les autres règles de sécurité généralement reconnues.
 - Conservez une position stable et conservez votre équilibre à tout moment.
 - Vérifiez que la lame n'est pas endommagée!
 - Avant de réutiliser la scie, vous devez vérifier soigneusement le bon fonctionnement des dispositifs de protection ou des pièces légèrement endommagées.
 - Vérifiez si les pièces mobiles fonctionnent correctement sans se bloquer ou si des pièces sont endommagées. Toutes les pièces doivent être correctement montées et remplir toutes les conditions pour assurer le bon fonctionnement de la scie.
 - Les dispositifs de sécurité et les pièces endommagées doivent être réparés ou remplacés de manière appropriée dans un centre de réparation agréé, sauf mention contraire figurant dans le manuel.
 - Cette scie est conforme aux normes de sécurité en vigueur. Les réparations doivent être effectuées exclusivement par un professionnel, en utilisant des pièces de rechange d'origine, sinon il y a risque d'accidents pour l'utilisateur.
 - Portez un équipement de protection individuelle adapté si nécessaire. Celui-ci peut comporter:
 - Une protection auditive pour éviter le risque de lésion auditive;
 - Une protection respiratoire pour éviter le risque d'inhalation de poussières dangereuses;
 - Des gants pour la manipulation des lames de scie et des matériaux bruts. Les lames doivent être transportées dans une boîte à chaque fois que cela est possible.
 - L'utilisateur de la machine doit être informé des facteurs qui font varier les niveaux de bruit (par exemple les lames de scie qui sont conçues pour réduire le bruit, la maintenance de la lame et de la machine).
 - Informez immédiatement la personne responsable de la sécurité, dès que vous avez constaté une anomalie de la machine, des dispositifs de protection ou de la lame.
 - Lors du déplacement de la machine, utilisez uniquement les dispositifs de transport. N'utilisez jamais les dispositifs de protection pour manipuler ou déplacer la machine.
 - Tous les utilisateurs doivent être correctement formés à l'utilisation, au réglage et au fonctionnement de la machine.
 - Ne sciez aucun matériau contenant des corps étrangers comme par exemple des fils de fer, des câbles ou des cordes.
 - Utilisez uniquement des lames parfaitement affûtées.

Avertissement! Pendant son fonctionnement, cet outil électrique génère un champ électromagnétique. Ce champ peut dans certaines circonstances nuire aux implants médicaux actifs ou passifs. Pour réduire les risques de blessures graves voire mortelles, nous recommandons aux personnes porteuses d'implants médicaux de consulter leur médecin, ainsi que le fabricant de leur implant avant d'utiliser l'outil électrique.

3. Utilisation conforme

La scie circulaire pour bois de chauffage et l'outil fourni sont uniquement conçus pour scier du bois.

Cette machine est conforme à la directive machines CE.

- La scie circulaire à chevalet est conçue pour être utilisée par une seule personne et ne doit être utilisée qu'à l'extérieur.
- La scie circulaire à chevalet est une scie circulaire transportable. Elle n'est utilisable que pour la coupe transversale de bois de chauffage en utilisant le chevalet selon les caractéristiques techniques.
- Cette scie est construite exclusivement pour la coupe transversale de bois de chauffage d'1 mètre de long.
- Indépendamment du diamètre du bois, il convient de ne poser qu'une seule pièce à scier sur le chevalet.
- Respectez toutes les consignes de sécurité et avertissements de danger apposés sur la machine et conservez-les tous dans un état parfaitement lisible.
- La zone de travail et la zone environnante doivent être dégagées de corps étrangers afin d'éviter des accidents éventuels.
- Par principe, le bois à couper doit être exempt de tous corps étrangers, tels que clous et vis.
- La machine ne doit être utilisée que si elle est en parfait état technique, conformément à sa destination et en respectant les consignes de sécurité et les recommandations du manuel d'utilisation. Éliminez ou faites éliminer immédiatement les avaries qui mettent la sécurité en péril.
- Respectez les prescriptions de sécurité, de travail et de maintenance du fabricant ainsi que les dimensions indiquées dans les caractéristiques techniques.
- Respectez les prescriptions de prévention des accidents applicables et autres règles de sécurité reconnues.
- La machine ne doit être utilisée, entretenue ou réparée que par des personnes familiarisées avec ces travaux et informées des dangers. Toute modification arbitraire de la machine annule la responsabilité du fabricant quels que soient les dommages.
- La machine doit être utilisée exclusivement avec les accessoires et outils d'origine du fabricant.
- Toute utilisation autre est considérée comme non-conforme. Le fabricant ne saurait être tenu pour responsable des dommages en résultant ; l'utilisateur seul en supporte les risques.

- Utilisez uniquement des lames de scie correspondant à la norme européenne EN 847-1.
- Veillez à avoir un éclairage adéquat.
- Veillez à ce que la machine soit installée de manière stable sur une surface ferme.
- Aucun élément ou accident de terrain risquant de vous faire trébucher ne doit se trouver autour de la machine.
- Sans dispositif d'aspiration, la machine ne doit être utilisée qu'à l'extérieur.

4. Manipulation du carburant en toute

sécurité

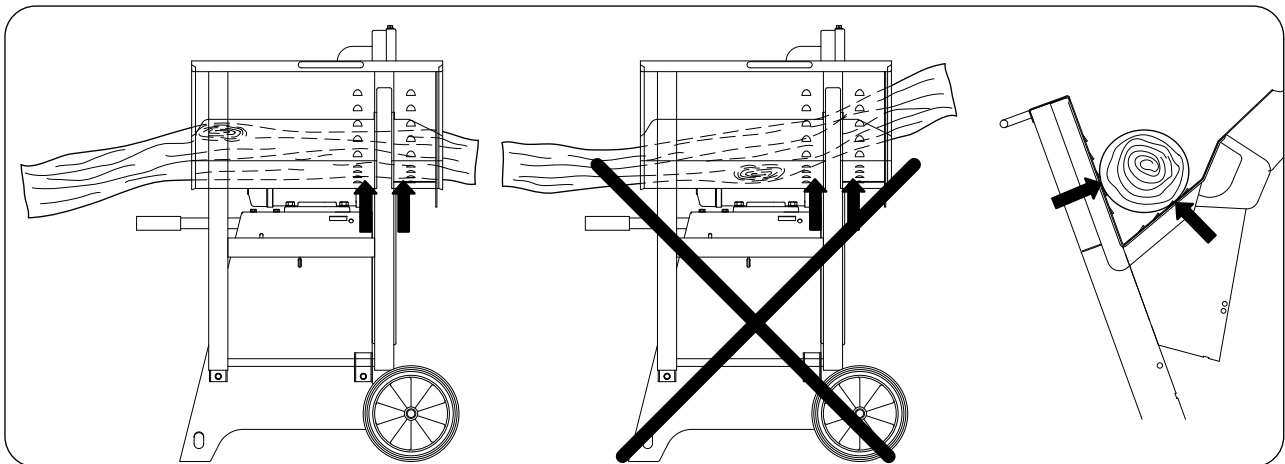
- Faites particulièrement attention lors de la manipulation de carburant afin d'éviter les accidents corporels ou matériels.
- L'essence est très inflammable, les vapeurs d'essence sont explosives.
- Évitez de fumer une cigarette, un cigare ou la pipe dans la zone de travail et éteignez tous les feux présents.
- Utilisez exclusivement des jerrycans à carburant homologués.
- N'ouvrez jamais le bouchon du réservoir à carburant et ne faites jamais l'appoint de carburant lorsque le moteur est en marche.
- Avant de faire le plein de carburant, le moteur doit avoir refroidi.
- Ne faites jamais le plein dans un local fermé
- N'entreposez jamais la machine ou le jerrycan de carburant à proximité d'un feu ou d'une source d'étincelles.
- Ne remplissez jamais le réservoir à l'intérieur d'un véhicule, dans un camion ou dans une remorque couverte.
- Placez toujours le jerrycan de carburant sur un sol stable à bonne distance du véhicule.
- Si du carburant a éclaboussé vos vêtements, veillez à vous changer immédiatement.
- Ne remplissez jamais trop le réservoir de la machine.
- Fermez le réservoir et le jerrycan de carburant avec précaution.
- S'il est nécessaire de faire la vidange du carburant, faites-le à l'extérieur.
- Ne transportez jamais la scie lorsque le moteur est en marche.
- Ne faites jamais l'appoint de carburant dans un local fermé.
- Avant de mettre le moteur en marche, essuyez les résidus de carburant se trouvant sur le réservoir et la machine.
- L'essence augmente de volume en s'échauffant. Ne remplissez par le réservoir à ras bord, laissez toujours un peu de place afin que le carburant puisse se dilater.
- Le bouchon du réservoir est pourvu d'une fente d'aération permettant aux vapeurs d'essence de s'échapper.

- Utilisez toujours le bouchon de carburant d'origine.
- La non-observation des règles de sécurité lors de la manipulation du carburant peut provoquer un incendie ou une explosion, ceci peut être à l'origine de blessures sérieuses et endommager la machine et occasionner des dommages matériels aux tiers.
- Faire l'appoint de carburant lorsque le moteur est en fonctionnement ou lorsqu'il est chaud peut déclencher une explosion.
- Avant d'effectuer l'appoint de carburant, arrêtez toujours le moteur et laissez-le refroidir pendant quelques minutes.
- Enlevez la sciure de bois et les autres résidus de la machine. Veillez à ce que la machine reste propre, ceci en améliorera les performances.
- Le moteur, la transmission et le pot d'échappement s'échauffent fortement en quelques minutes. Ne touchez jamais ces éléments.
- Avant d'effectuer l'entretien de la machine, arrêtez le moteur et laissez le moteur et la transmission refroidir.
- Pensez au fait que les gaz d'échappement sont nocifs. Ne mettez jamais la machine en route dans un espace clos.
- Éliminez l'huile-moteur usagée conformément aux directives en vigueur dans votre pays.
- Arrêtez immédiatement le moteur si des bruits inhabituels ou des vibrations se manifestent.
- Les bruits inhabituels et les vibrations sont en général des signes laissant présager de gros problèmes.

5. ⚠ Risques résiduels

La machine est construite selon l'état de la technique et selon les règles de sécurité reconnues. En dépit de cela, il peut subsister des risques résiduels pendant le travail.

- Risques de blessures aux doigts et aux mains. Au contact de la lame de scie en mouvement en cas de guidage non approprié de la pièce à scier.
- Risques pour la santé dus aux poussières et à la sciure de bois.
- Portez impérativement un équipement de protection individuelle comme une protection oculaire et un masque antipoussière.
- Risques pour la santé dus au bruit. Le niveau de bruit admissible est dépassé pendant le travail. Il est impératif de porter un équipement de protection individuel ainsi qu'une protection auditive.
- Risques causés par l'électricité, lors de l'utilisation de câbles d'alimentation électriques non conformes
- Par ailleurs, il est toujours possible qu'il y ait des risques résiduels non évidents en dépit de toutes les mesures de sécurité prises.
- Les risques résiduels peuvent être réduits à un minimum si les consignes de sécurité et l'utilisation conforme ainsi que le manuel d'utilisation sont respectés dans leur ensemble.
- Blessures dues à une lame de scie défectueuse. Vérifiez l'état de la lame de scie régulièrement et avant chaque utilisation.
- En cas d'utilisation d'accessoires spéciaux, il convient de respecter et de lire attentivement le manuel d'utilisation de ces accessoires.



Risque d'accident !

Le bois doit toujours se trouver sur les deux côtés de la lame de scie dans le prisme du chevalet. (Voir flèches)



Risque d'accident !

Portez des chaussures de sécurité.



Risque d'accident !

Portez des protections auditives!
Portez des lunettes de protection.

	Risque d'accident! Lire le manuel d'utilisation avant la mise en service		Attention! Outils en mouvement qui continuent à tourner après l'arrêt! Avant tous les travaux d'entretien de nettoyage et de réparation, débranchez la machine du secteur. Pour les machines équipées d'un moteur thermique: enlevez la cosse de la bougie!
--	--	--	---

6. Formation des utilisateurs

- Transmettez les consignes de sécurité à toutes les personnes qui utilisent la machine.
- L'opérateur doit avoir au moins 18 ans. Les apprentis doivent avoir au moins 16 ans, ils doivent toutefois toujours travailler avec la machine sous surveillance.
- Ne détournez jamais l'attention des personnes travaillant avec la machine.
- Ne laissez pas les enfants s'approcher de la machine raccordée au secteur ou en fonctionnement.
- Portez des vêtements près du corps. Enlevez tous vos bijoux, bagues et montres.
- Respectez toutes les consignes de sécurité et toutes les indications de danger figurant sur la machine et maintenez-les parfaitement lisibles
- Travaillez avec prudence : l'outil de coupe présente des risques de blessures pour les doigts et les mains.
- Des pauses régulières doivent être observées pendant le fonctionnement.
- Des chaussures de sécurité et des vêtements de protection doivent être portés pendant le fonctionnement.

7. Caractéristiques techniques

		HS 720	HS 720	HS 720B
Référence		5905109901/ 39051109954	5905109902	5905109903
Dimensions				
Longueur totale	mm	1270		
Largeur totale	mm	730		
Hauteur totale	mm	1130		
Support de chevalet	mm	670		
Ø de la lame de scie	mm	700		
Vitesse de rotation à vide	1/min	1380	1400	1400
Vitesse de coupe - lame de scie	m/sec	52	52	52
Poids	kg	95	89,5	114
Entraînement				
Moteur	V/Hz	220 - 240 / 50	380 - 420 / 50	Benzin
Puissance absorbée P1	kW	3,0	4,5	
Puissance utile P2	kW	2,1	3,4	9 kW / 12,2 PS
Type de service		S2 / 15 min	S6 / 20%	
Courant nominal	A	13	10	
Caractéristiques de service				
Hauteur de coupe Bois rond	max. mm	240		
	min. mm	60		
Hauteur de coupe par retournement	max. mm	250		
Bûches fendues	max. mm	370 x 240		
! Sous réserve de modifications techniques !				

Valeurs caractéristiques de bruit

Les valeurs d'émission sonore concernant le niveau sonore au poste de travail ont été mesurées selon l'EN 23746 ou EN 31202 (calcul effectué avec le facteur de correction k3 selon l'annexe A2 de l'EN 31204) en tenant compte des conditions de travail énoncées dans l'annexe A de l'ISO 7904.

Niveau de puissance acoustique indiqué en dB	
Marche à vide L_{WA} / Usinage L_{WA}	105 / 107
Niveau de pression acoustique au poste de travail en dB	
Marche à vide L_{qAeq} / Usinage L_{qAeq}	95 / 97

Les valeurs indiquées sont des valeurs d'émission et elles ne correspondent pas forcément à des valeurs fiables au poste de travail. Bien qu'il existe une corrélation entre les valeurs d'émission et d'immission, il est toutefois impossible d'en déduire si des mesures de précaution supplémentaires sont nécessaires ou non. Les facteurs influençant le niveau d'immission existant réellement au poste de travail sont entre autres, les propriétés de la pièce où est situé le poste de travail, d'autres sources de bruits, par exemple le nombre de machines et les autres opérations réalisées à proximité. Les valeurs admissibles au poste de travail peuvent varier d'un pays à l'autre. Les informations sont toutefois sensées permettre à l'utilisateur d'évaluer les dangers et les risques.

8. Ensemble de livraison

- Scie à bûches à chevalet
- Clé Allen pour vis à six pans creux ou clé à fourche
- Tige d'arrêt
- Manuel d'utilisation

9. Montage

La machine vous est livrée complètement assemblée et prête à être utilisée.

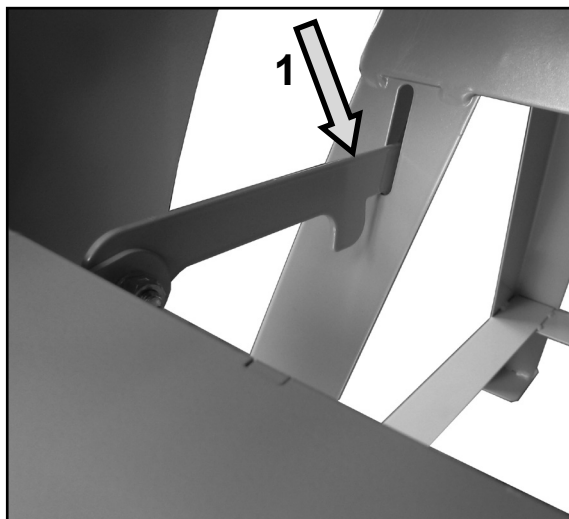
10. Mise en place et réglage

- Veillez à placer la machine d'aplomb, à plat et sur un sol stabilisé.
- Le poste de travail doit être correctement éclairé.
- Le sol entourant la machine doit être débarrassé de tous les obstacles qui pourraient vous faire trébucher.

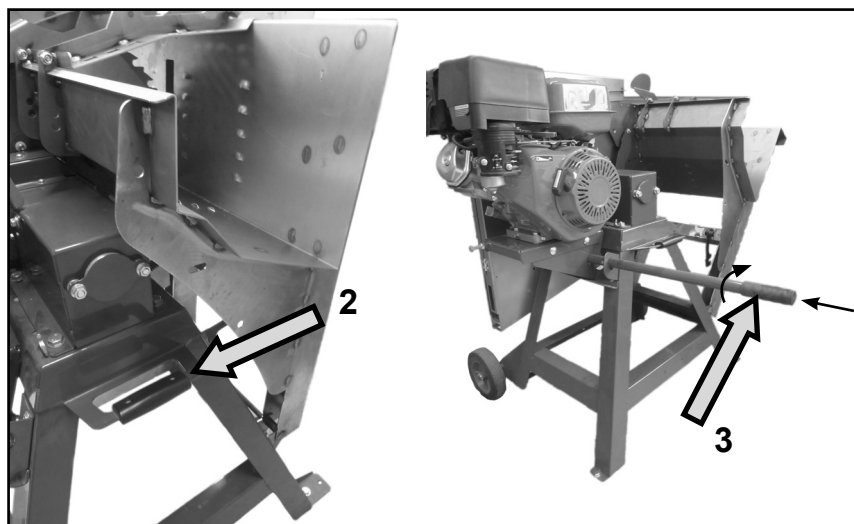
11. Transport de la machine

Blocage du chevalet

- Pour transporter la scie à bûches, rabattez le verrouillage du chevalet en position (1) et tirez sur la poignée (2).



Lors du transport de la machine équipée d'un moteur thermique, insérez le timon de transport (3) au travers des 2 éclisses et tournez-le légèrement pour le bloquer, soulevez la machine à l'aide du timon et faites-la rouler.



12. ⚠ Raccordement électrique

Le moteur électrique installé est doté d'un branchement pour la mise en service immédiate. Le branchement correspond aux normes en vigueur (VDE et DIN). Le raccordement à effectuer par le client, ainsi que les rallonges électriques utilisées, devront être conformes à ces normes.

Contrôlez régulièrement les câbles de raccordement électrique pour vérifier s'ils sont endommagés. Avant d'effectuer le contrôle, veillez à ce que le câble de raccordement ne soit plus sous tension.

Les câbles de raccordement électrique doivent correspondre aux dispositions VDE et DIN correspondantes et aux prescriptions locales de la société de distribution de l'électricité. Utilisez uniquement des câbles de raccordement électrique pourvus du marquage H 07 RN.

L'inscription du type sur le câble de raccordement est obligatoire.

Câbles de raccordement électrique défectueux

Des détériorations de l'isolation surviennent fréquemment sur les câbles de raccordement électrique.

Les causes peuvent en être :

Des points de pression, si les câbles ont été passés par des fenêtres ou des portes entrebâillées.

Des pliures dues à une fixation ou à un cheminement incorrects des câbles.

Des coupures suite à l'écrasement des câbles.

Des détériorations de l'isolation dues à un arrachement hors de la prise murale.

Des fissures dues au vieillissement de l'isolation.

Des câbles de raccordement électrique endommagés de la sorte ne doivent pas être utilisés. Ils représentent un **danger de mort** en raison de leur isolation défectueuse !

Moteur triphasé 400 V / 50 Hz

Tension de secteur 400 Volt / 50 Hz.

Le branchement au secteur et les rallonges doivent avoir 5 fils = 3 P + N + SL. - (3/N/PE).

La section minimale des conducteurs des rallonges doit être de 1,5 mm² (≤ 25m).

La section minimale des conducteurs des rallonges doit être de 2,5 mm² (> 25m).

Le raccordement au secteur doit être protégé par un fusible de 16 A. Le disjoncteur différentiel doit avoir une sensibilité de 30 mA.

Lors du branchement au secteur ou d'un changement d'emplacement, il faut contrôler le sens de rotation et le cas échéant, inverser la polarité.

Tournez l'inverseur de phase situé dans la prise femelle de la machine.

Frein moteur

Le frein freine le moteur d'entraînement de l'arbre de la scie en l'espace de 10 secondes.

Le freinage électrique est interrompu après 14 secondes maximum.

Si le freinage dure plus de 10 secondes, il est interdit de continuer à utiliser la machine vu que dans ce cas le frein est défectueux. L'alimentation en courant de la machine doit obligatoirement être coupée. Seul un électricien spécialisé doit être chargé de l'élimination des pannes.

Type de service / temps de fonctionnement

Le moteur électrique est dimensionné pour le **mode de fonctionnement S 6 - 20 %**.

S6 = fonctionnement continu à charge intermittente 20% = en rapport à 10 min: 2min. de charge; 8min. de fonctionnement de marche à vide.

En cas de surcharge du moteur, celui-ci s'arrête automatiquement parce qu'une protection thermique est intégrée dans la bobine du moteur. Le moteur peut à nouveau être mis en circuit après un temps de refroidissement (de durée variable).

Vérification du branchement électrique

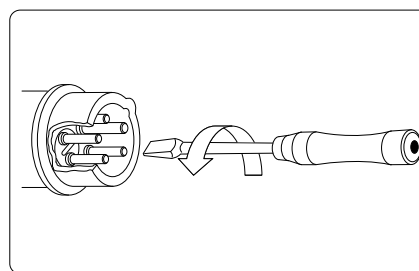
- Mettez la machine en marche avec l'interrupteur, l'arbre d'entraînement se met en mouvement.

Attention!

Vérifiez le sens de rotation

- Le sens de rotation des moteurs triphasés à courant alternatif doit être contrôlé lors d'un nouveau branchement ou d'un changement d'emplacement. Si nécessaire, le sens de rotation doit être modifié à l'aide de l'inverseur de phase (Fig. A).
- Lors de la mise hors circuit, l'arbre d'entraînement de la scie est freiné en l'espace de 10 secondes.

Modification du sens de rotation Fig. A



⚠ Moteur à courant alternatif

- La tension du secteur doit être de 220+240 V / 50 Hz.
- Les rallonges électriques d'une longueur inférieure à 25 m doivent avoir des conducteurs d'une section de 1,5 mm² au minimum et si leur longueur excède 25m, leurs conducteurs doivent avoir une section de 2,5 mm² au minimum.
- Le raccordement au secteur doit être protégé par un fusible de 16 A.
- Le disjoncteur différentiel doit avoir une sensibilité de 30 mA.

△ Seul un **électricien qualifié** est autorisé à brancher et à réparer l'équipement électrique.

Pour toutes questions supplémentaires, indiquez les données suivantes:

- Fabricant du moteur ; type de moteur
- Type de courant du moteur
- Données figurant sur la plaque signalétique de la machine

Si le moteur doit être renvoyé, renvoyez toujours l'ensemble d'entraînement complet avec tout l'équipement électrique. △

△ Moteur thermique

Huile moteur

△ L'huile moteur a été vidée pour le transport de la machine. Si le carter d'huile n'est pas rempli d'huile moteur avant de faire démarrer le moteur, il s'ensuivra des dommages durables et la garantie sera caduque.

Appoint de carburant

△ ATTENTION

L'essence est très inflammable:

- Conservez l'essence exclusivement dans des récipients prévus à cet effet.
- Faites le plein uniquement à l'extérieur et ne fumez pas pendant cette opération.
- Faites le plein de carburant avant de faire démarrer le moteur. Pendant que le moteur tourne et tant qu'il est chaud, il est interdit d'ouvrir le bouchon du réservoir à carburant et de faire l'appoint de carburant.
- Si de l'essence a été renversée, n'essayez pas de faire démarrer le moteur mais déplacez la machine au-delà de la zone souillée par de l'essence. Tout essai de démarrage est à proscrire jusqu'à ce que les vapeurs d'essence se soient dissipées.
- Pour des raisons de sécurité, le réservoir à carburant et les éléments du système d'alimentation en carburant doivent être remplacés s'ils sont endommagés.
- N'entreposez jamais de l'essence auprès d'une source d'étincelles. Utilisez toujours un récipient homologué. Maintenez l'essence à distance des enfants.
- Remplacez les pots d'échappement endommagés.
- Ouvrez le bouchon du réservoir à carburant et remplissez d'essence jusqu'au repère inférieur de l'orifice de remplissage.
- Pour effectuer le remplissage, utilisez un entonnoir et un récipient gradué. Ne remplissez pas trop le réservoir.
- Utilisez de l'essence sans plomb récente et propre.
- Ne mélangez pas d'huile à l'essence.
- Achetez la quantité de carburant qui sera consommée en l'espace de 30 jours, afin d'être sûr d'utiliser du carburant récent.

Remarque: Utilisez de l'essence normale sans plomb contenant au maximum 5% de Bioéthanol

△ ATTENTION

Utilisez toujours et sans exception un jerrycan de sécurité homologué. Ne fumez pas pendant le remplissage de carburant. Éliminez toutes traces d'essence et d'huile. Arrêtez le moteur avant de faire le plein de carburant et laissez le moteur refroidir pendant quelques minutes.

Lisez également la notice d'utilisation du moteur thermique qui est jointe !

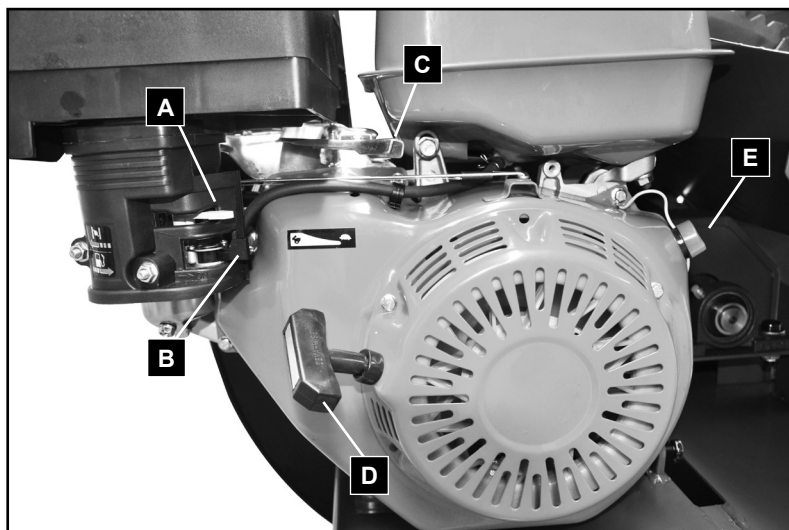
13. Miss en service

- Avant la mise en service, respectez toutes les consignes de sécurité.
- Tous les systèmes de protection et éléments auxiliaires doivent être montés.
- Vérifiez le fonctionnement du chevalet, il doit revenir de lui-même à sa position initiale. Vérifiez que la lame de scie est correctement fixée et placée dans le bon sens de rotation.
- Effectuez une vérification fonctionnelle avant le début du travail.
- Pour mettre la scie en route actionnez l'interrupteur Marche/Arrêt.
- La scie est construite uniquement pour la coupe transversale de bois de chauffage d'une longueur de 1 m maximum.
- Indépendamment du diamètre du bois, il convient de ne poser qu'1 seule pièce d'un diamètre minimum de 60 mm à la fois sur le chevalet.
- Utilisez les deux mains pour basculer le chevalet vers la lame de scie.
- Ramenez ensuite le chevalet à sa position initiale.
- Le bois à scier ne doit pas être tenu avec la main.
- Après l'arrêt complet de la scie, débranchez la fiche du secteur ou la cosse de la bougie d'allumage.
- Effectuez uniquement les opérations de remplacement, de réglage, de mesure et de nettoyage lorsque le moteur est hors tension et arrêté. Attendez la fin de la rotation de lame et enlevez la cosse de la bougie.

Démarrage du moteur

Suivez le mode opératoire suivant lors du démarrage à froid :

1. Ouvrez le robinet de carburant (B) en le tournant vers la droite à sa position ouverte.
2. Tournez le levier de starter (A) situé sur le moteur vers la gauche en position ON.
3. Placez le levier des gaz (C) à mi-course.
4. Commutez l'interrupteur d'allumage (E) sur ON.
5. Tirez plusieurs fois lentement sur le lanceur (D) afin que l'essence coule dans le carburateur. Maintenez ensuite la poignée (D) du lanceur fermement et tirez le cordon du lanceur jusqu'à sentir une résistance. Tirez ensuite le lanceur (D) d'un coup sec et laissez le cordon revenir lentement à sa position initiale en l'accompagnant. Ne laissez pas la poignée du lanceur (D) revenir brusquement à sa position initiale. Si nécessaire, répétez l'opération plusieurs fois en tirant sur le lanceur (D), jusqu'à ce que le moteur démarre.
6. Laissez chauffer le moteur pendant quelques secondes. Repoussez ensuite progressivement le levier du starter (A) vers la droite à sa position « OPEN ».



Pour redémarrer un moteur encore chaud, il n'est normalement pas nécessaire d'avoir recours au starter.

1. Placez le robinet de carburant (B) en position ouverte.
2. Placez le levier d'accélérateur (C) en position à demi ouverte.
3. Commutez l'interrupteur d'allumage (E) sur ON.
4. Maintenez ensuite la poignée (D) du lanceur fermement et tirez le cordon du lanceur jusqu'à sentir une résistance. Tirez ensuite le lanceur (D) d'un coup sec et laissez le cordon revenir lentement à sa position initiale en l'accompagnant. Ne laissez pas la poignée du lanceur (D) revenir brusquement à sa position initiale.

Lorsque le moteur a démarré, placez le levier des gaz (C) à plein gaz afin que la lame de scie atteigne son régime maximal.

Fin du travail

- Placez le levier des gaz (C) en position lente en position d'arrêt.
- Fermez le robinet de carburant (B).
- Tenez comptes des instructions d'entretien.
- Placez le chevalet à sa position de transport et bloquez-le à l'aide de son levier de verrouillage.

La HS720/HS720B vous fait bénéficier d'une sécurité maximale grâce à sa zone de sciage couverte.

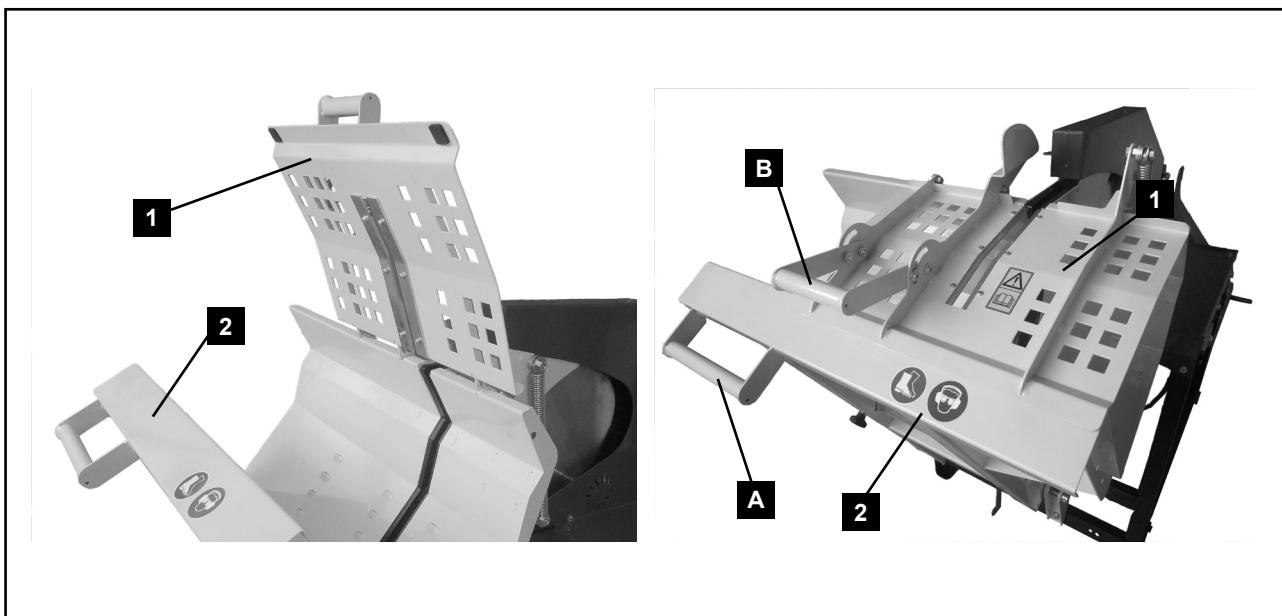
Avant la première mise en service de la machine :

Coupez le lien situé sur les ressorts de rappel. Ouvrez le couvercle de protection (1) et accrochez les ressorts comme montré sur la photo.



14. Utilisation du couvercle de protection

- Ouvrez le couvercle (1).
- Placez le bois à scier dans le chevalet.
- Fermez le couvercle (1).
- Poussez le chevalet (2) à deux mains à l'aide des poignées (A) ou (B) vers la lame de scie et sciez le bois.
- Ramenez le chevalet (2), ouvrez le couvercle et enlevez le bois.
- Remettez du bois en place et refermez le couvercle.



15. Sciage

1. Attendez que la lame de la scie ait atteint son plein régime.
2. Placez le bois dans le chevalet.
3. Maintenez la poignée du chevalet à deux mains et poussez le chevalet progressivement vers la lame de scie.
4. Entraînez-vous à appliquer une pression convenable sur le chevalet, pour que la vitesse de la lame ne diminue pas
5. Retirez le bois chevalet, lorsqu'il est revenu à sa position de départ et qu'il recouvre complètement la lame de scie. Placez ensuite le morceau de bois à scier suivant dans le chevalet.

⚠ Attention!

- Ne laissez pas la machine sans surveillance pendant qu'elle est en marche
- Arrêtez la machine lorsque vous ne l'utilisez pas et débranchez-la du secteur ou enlevez la cosse de la bougie.

Fin du travail

- Arrêtez le moteur à l'aide de l'interrupteur Marche/ Arrêt.
- Attendez que la lame se soit complètement arrêtée.
- Débranchez le câble d'alimentation ou enlevez la cosse de la bougie d'allumage.
- Respectez les instructions de maintenance.
- Placez le chevalet en position de transport et fixez-le avec le levier de verrouillage.

16. Maintenance et réparation

⚠ Effectuez les travaux de maintenance, de modification, de réglage et de nettoyage uniquement lorsque le moteur est hors tension et que la fiche est débranchée du secteur ou que la cosse de la bougie est retirée.

- Conservez le manuel auprès de la machine.
- Maintenez la machine propre.
- Portez des lunettes de protection lors du nettoyage.

Avant de commencer les travaux de maintenance ou de contrôle, vous devez nettoyer la zone de travail et disposer des outils appropriés en bon état de fonctionnement.

Les intervalles de temps donnés conviennent pour des conditions d'utilisation normales, si la machine est utilisée de manière plus intensive, réduisez ces intervalles de temps en conséquence.

Nettoyez les revêtements de la machine, les caches et les leviers de commande avec un chiffon doux, sec ou légèrement humidifié avec un détergent neutre. N'utilisez pas de solvants comme de l'alcool ou de l'essence, car ils peuvent endommager les surfaces de la machine. Conservez l'huile et la graisse hors de la portée des personnes non autorisées. Lisez attentivement les instructions sur les contenants et suivez-les soigneusement. Évitez tout contact direct avec la peau et rincez bien après utilisation.

⚠ Vérifiez tous les dispositifs de sécurité après tous les travaux de maintenance et de nettoyage.

Réparation

Arrêtez le moteur et laissez-le refroidir complètement. Débranchez la prise du secteur ou enlevez la cosse de la bougie.

Vérifiez l'état général de la machine. Vérifiez si des vis sont desserrées, si le sens de rotation est correct, si les fixations des pièces mobiles sont correctes, si des pièces sont endommagées et si d'autres avaries peuvent affecter le bon fonctionnement et la sécurité. Retirez tous les corps étrangers et les matériaux qui se sont accumulés sur la lame de scie et la machine. Nettoyez la machine après chaque utilisation. Utilisez ensuite une huile pour machines de faible viscosité pour lubrifier toutes les pièces mobiles.

⚠ N'utilisez jamais un nettoyeur à haute pression pour nettoyer votre machine. L'eau pourrait s'infiltrer dans les zones étanches de la machine et de l'entraînement et endommager ainsi les arbres, les engrenages, les roulements voire même le moteur. L'utilisation d'un nettoyeur à haute pression réduit la durée de vie de la machine et rend l'entretien de la machine plus difficile.

Seuls les personnes expérimentées peuvent effectuer eux-mêmes de petites réparations de la machine.

- Vérifiez régulièrement la lame de la scie. Utilisez seulement des lames de scie affûtées, sans fissure et sans déformation. Utilisez uniquement des lames de scie conformes à la norme européenne EN 847-1.
- Remplacez immédiatement les paliers de chevalet usés.
- Vérifiez tous les dispositifs de sécurité après tous les travaux de maintenance et de nettoyage.
- Vérifiez qu'aucun outil ou autre pièce ne se trouve sur ou dans la machine avant de la remettre en service.
- Éliminez toute la sciure accumulée de la zone de décharge.

Informations concernant le service après-vente

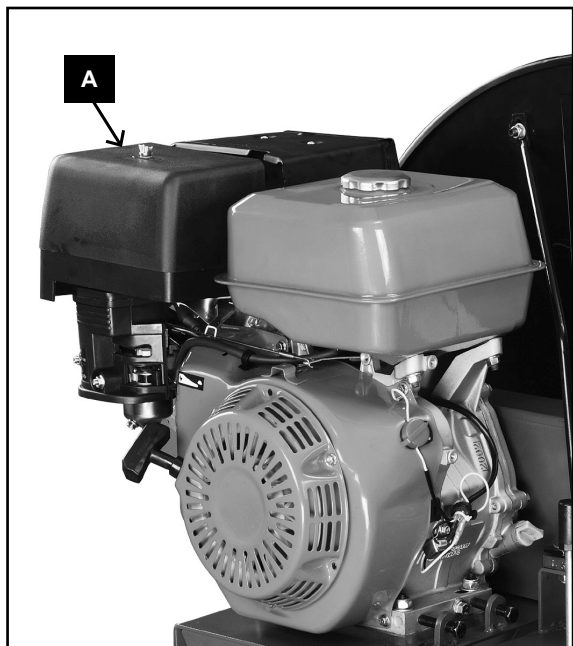
Il faut tenir compte du fait que pour ce produit les pièces suivantes sont soumises à une usure liée à l'utilisation et sont donc des consommables non couverts par la garantie.

Pièces d'usure*: Lame de scie; Inserts du chevalet de chaque côté de la lame.

*Ne font pas partie de l'ensemble de livraison !

17. Nettoyage du filtre à air

Nettoyez le filtre à air après 50 heures de fonctionnement. Si le filtre est déjà colmaté, remplacez-le.

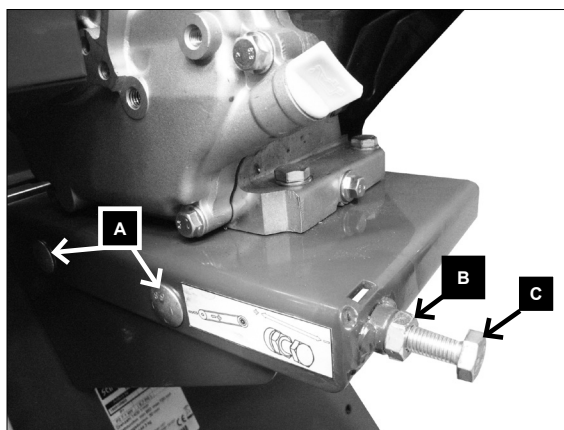


1. Enlevez le couvercle du boîtier du filtre à air (A).
2. Enlevez le filtre en mousse.
3. Nettoyez-le à l'aide d'un produit de nettoyage et de l'eau, séchez-le complètement à l'aide d'un chiffon propre.
4. Enduisez le filtre en mousse avec de l'huile moteur propre.
5. Pressez ensuite le filtre dans un chiffon propre et absorbant afin d'éliminer l'huile en excédent.
6. Remettez le filtre en place.
7. Remontez le couvercle du filtre à air.

18. Tension de la courroie d'entraînement

- Arrêtez le moteur.
- Le moteur doit avoir refroidi.
- Enlevez la protection de la courroie pour accéder à la courroie.
- Desserrez les 4 vis (A) situées des deux côtés sous le support du moteur.
- Desserrez les contre-écrous (B).
- Resserrez la vis de tensionnement de la courroie (C) pour retendre la courroie, si la courroie s'infléchit de plus de 10 à 15 mm sous la pression de votre pouce.
- Resserrez les contre-écrous (B) et les 4 vis (A).
- Remettez la protection de courroie en place.

Lorsque vous retirez la courroie ou la mettez en place, veillez à ce que vos doigts ne soient pas pincés entre la poulie et la courroie.



19. Quand devez-vous effectuer la vidange d'huile moteur ?

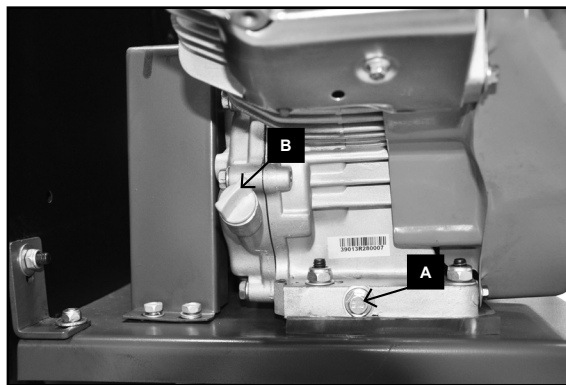
L'huile moteur doit être remplacée toutes les 50 heures, moteur arrêté mais chaud. Pour ce faire faites éventuellement fonctionner brièvement le moteur.

Placez un réceptacle approprié d'un volume d'1 litre minimum sous la vis de purge d'huile (A).

Ouvrez tout d'abord la vis de purge (A) et ensuite le bouchon de remplissage d'huile (B), laissez toute l'huile s'échapper à l'aide d'un tuyau ou d'un tube adapté à cette fonction.

Refermez la vis de purge d'huile (A) et versez 0,6 litre d'huile moteur dans l'orifice de remplissage d'huile (B).

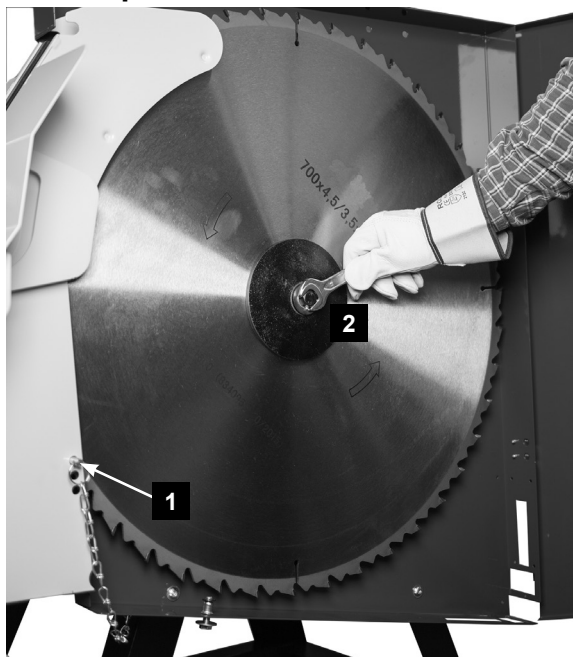
Vérifiez ensuite le niveau d'huile avec la jauge d'huile (B) et corrigez si nécessaire.



Huile moteur conseillée

SAE 10W-30 ou SAE 10W-40 (en fonction de la température d'utilisation).

20. Remplacement de la lame



Attendez l'arrêt complet et laissez la lame refroidir. Débranchez la prise du secteur ou enlevez la cosse de la bougie !

- Le changement de lame ne peut être effectué qu'en position de sciage.
- Desserrez les vis supérieures et inférieures du couvercle de protection d'environ 5 mm et ouvrez le couvercle de protection.
- Pour verrouiller la lame de scie, insérez la goupille de verrouillage (1) à travers l'ouverture correspondante dans la protection de lame. Pour ce faire, insérez la goupille complètement tout droit dans le trou. Utilisez le trou correspondant (selon le type de lame) de façon à ce que la goupille repose au point le plus bas d'une dent de la lame de scie
- Desserrez la lame à l'aide de la clé (2) fournie.
- Enlevez le flasque de la lame
- Mettez la nouvelle lame en place.
- Remontez le flasque de la lame et resserrez fermement la vis de serrage de la lame.
- Enlevez la goupille de verrouillage.

⚠ Attention! Lors de la mise en place de la lame, veillez à la placer dans le bon sens de rotation!

21. Guide de dépannage

Panne	Cause possible	Remède
La scie n'est pas freinée lors de l'arrêt de la machine	1. Platine de frein-moteur défectueuse	1. Remplacez la platine de frein-moteur.
La lame de scie se desserre après arrêt du moteur	1. L'écrou de fixation n'est pas assez serré	1. Resserrez l'écrou, pas à droite
Marques de brûlures sur la surface sciée	1. Lame désaffûtée 2. Mauvaise lame	1. Affûter ou remplacer la lame 2. Remplacer la lame
Le moteur ne démarre pas	1. Cosse de la bougie débranchée 2. Pas de carburant ou carburant ancien. 3. Starter non ouvert. 4. Conduite d'alimentation en carburant bouchée. 5. Bougie encrassée 6. Moteur noyé. 7. Niveau d'huile-moteur trop bas	1. Remettez correctement la cosse en place sur la bougie. 2. Faites le plein avec du carburant frais. 3. Le levier des gaz doit être placé à froid en position Chok. 4. Nettoyez la conduite de carburant. 5. Nettoyez, réglez l'écart entre les électrodes ou Remplacez la bougie. 6. Attendez quelques minutes avant de redémarrer le moteur, mais ne laissez pas le moteur aspirer du carburant. 7. En présence d'un niveau d'huile trop bas, la sécurité empêche le démarrage du moteur, contrôlez le niveau d'huile.
Le moteur ne tourne pas régulièrement	1. Câble de bougie mal positionné. 2. Le starter est resté ouvert 3. Conduite de carburant bouchée ou carburant ancien. 4. Admission d'air bouchée. 5. Eau ou impuretés dans le circuit de carburant 6. Filtre à air encrassé. 7. Niveau d'huile-moteur trop bas.	1. Branchez la cosse de bougie et fixez-la. 2. Placez le starter sur OFF 3. Nettoyez la conduite de carburant. Remplissez le réservoir avec du carburant frais 4. Nettoyez l'admission d'air. 5. Videz le réservoir. Remplissez le réservoir avec du carburant frais. 6. Nettoyez ou remplacez le filtre à air. 7. Consultez un spécialiste
Le moteur surchauffe	1. Niveau d'huile-moteur trop bas. 2. Filtre à air encrassé. 3. Admission d'air réduite 4. Mauvais réglage du carburateur.	1. Faites correctement le plein d'huile-moteur. 2. Nettoyez le filtre à air. 3. Retirez le carter et nettoyez-le. 4. Consultez un spécialiste.
Le moteur ne démarre pas	1. Fusibles défectueux 2. Câble de rallonge défectueux 3. Connexion vers le moteur ou interrupteur en panne 4. Moteur ou interrupteur défectueux	1. Tester les fusibles 2. Remplacer le câble de rallonge 3. Tester le système électrique 4. Tester le système électrique
Le moteur tourne dans le mauvais sens	1. Défaillance du condensateur 2. Polarité inversée / Mauvais branchement.	1. Faire remplacer par un spécialiste 2. Inversez le sens de rotation à l'aide de l'inverseur de phase/ Faites modifier la polarité de la prise murale par un électricien spécialisé.
Le moteur n'a pas de puissance, le fusible est déclenché	1. La section transversale du câble de rallonge n'est pas suffisante. 2. Surcharge due à une lame émoussée	1. Vérifier le branchement électrique 2. Remplacez la lame
Traces de brûlures sur la surface de coupe	1. Lame émoussée 2. Mauvaise lame	1. Faites affûter ou remplacez la lame 2. Remplacez la lame

⚠ Les travaux de réparation concernant les appareils électromécaniques doivent être effectués exclusivement par un spécialiste !

22.Élimination et recyclage

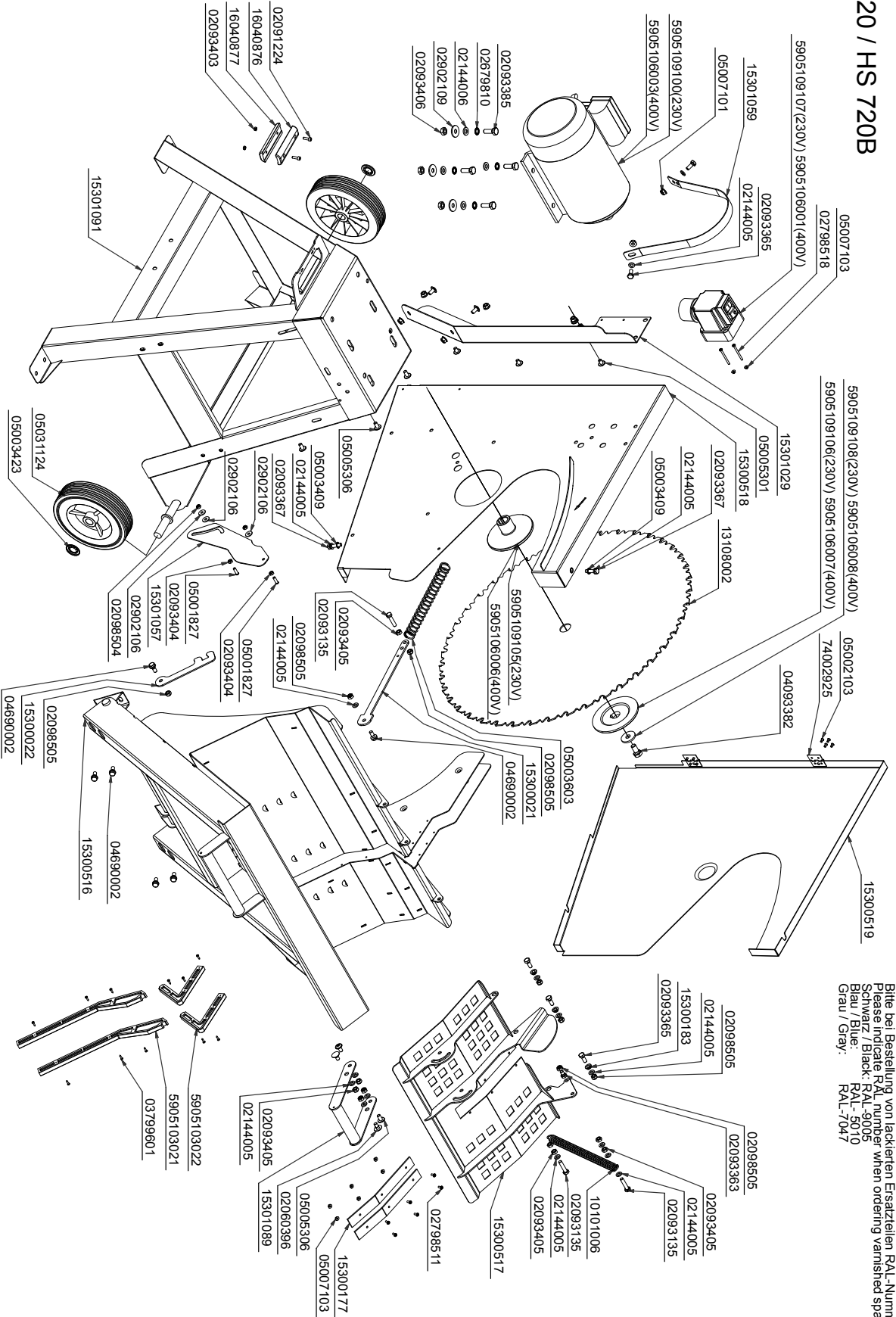
Lors de l'élimination de la machine, respectez les dispositions légales locales en vigueur.
Veuillez contacter le fabricant en cas d'élimination.

Ne pas jeter les vieux appareils avec les déchets ménagers !



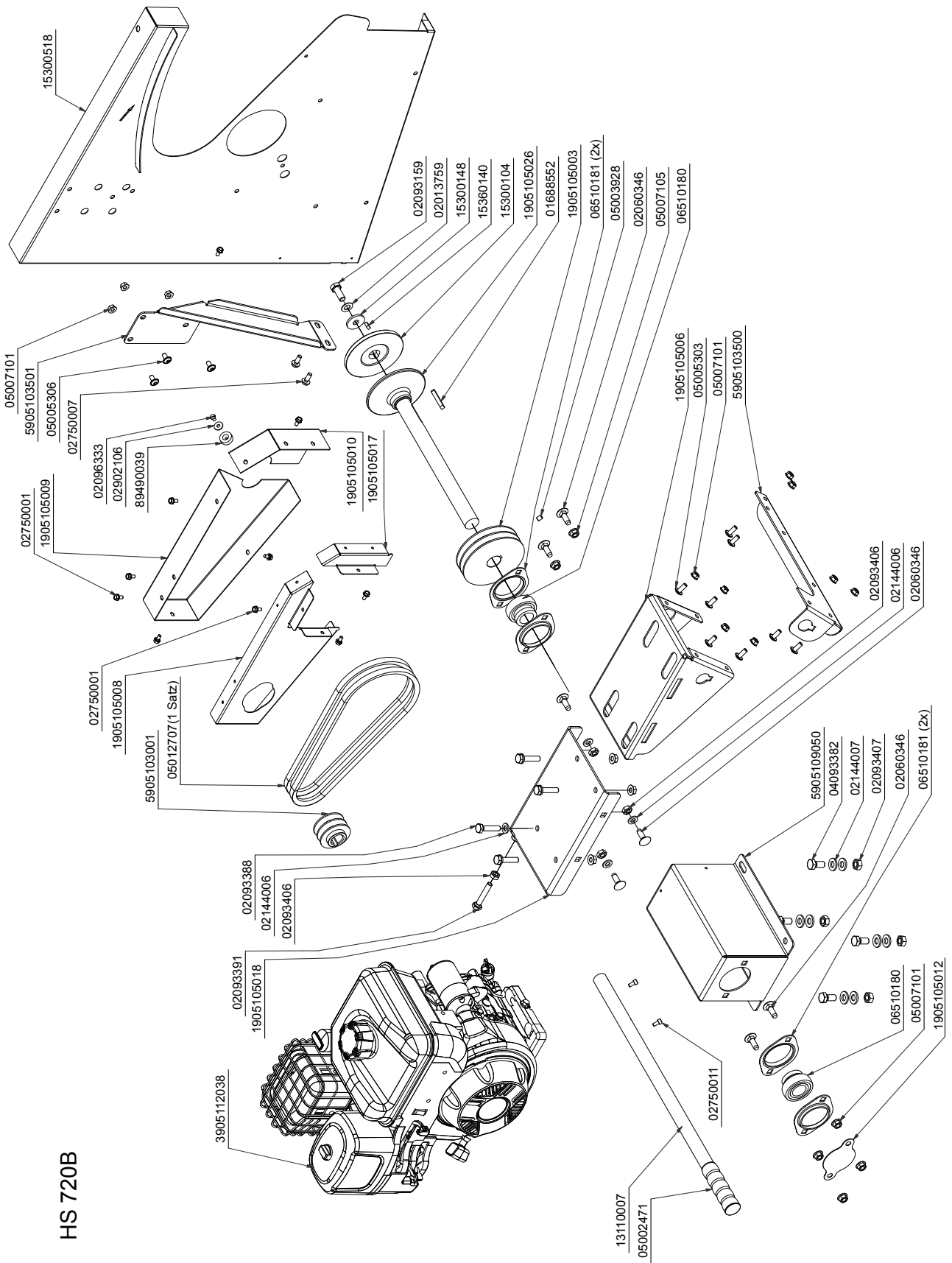
Ce symbole indique que conformément à la directive relative aux déchets d'équipements électriques et électroniques (2012/19/UE) et aux lois nationales, ce produit ne doit pas être jeté avec les déchets ménagers. Ce produit doit être remis à un centre de collecte prévu à cet effet. Le produit peut par exemple être retourné lors de l'achat d'un produit similaire ou être remis à un centre de collecte agréé pour le recyclage des appareils électriques et électroniques usagés. En raison des substances potentiellement dangereuses souvent contenues dans les appareils électriques et électroniques usagés, la manipulation non conforme des appareils usagés peut avoir un impact négatif sur l'environnement et la santé humaine. Une élimination conforme de ce produit contribue en outre à une utilisation efficace des ressources naturelles. Pour plus d'informations sur les centres de collecte des appareils usagés, veuillez contacter votre municipalité, le service communal d'élimination des déchets, un organisme agréé pour l'élimination des déchets d'équipements électriques et électroniques ou le service d'enlèvement des déchets.

HS 720 / HS 720B

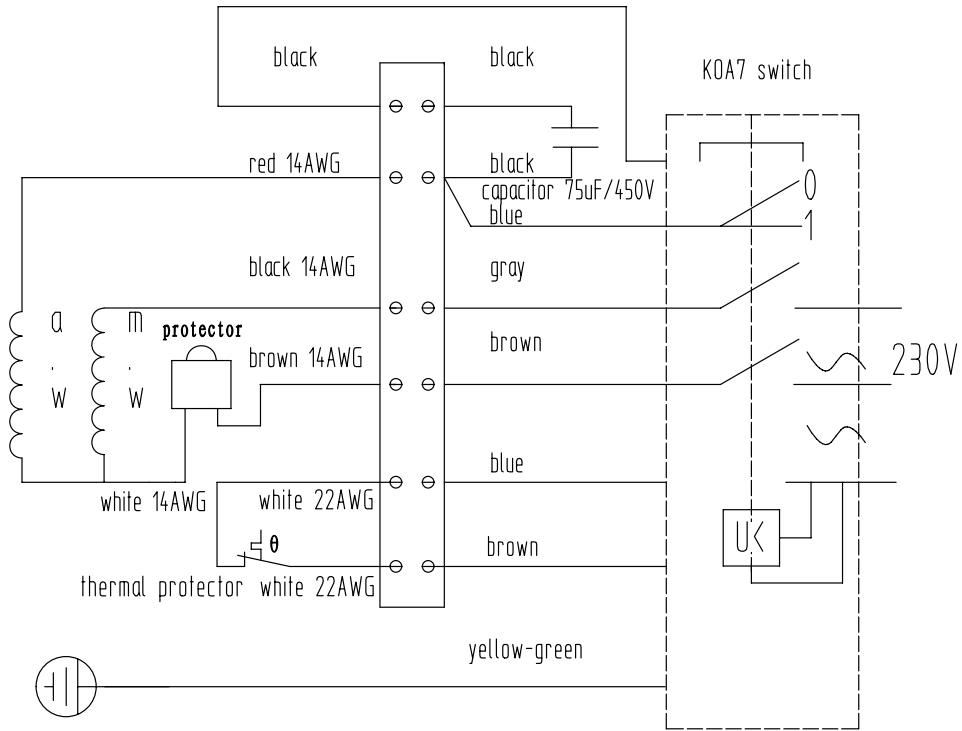


Bitte bei Bestellung von lackierten Ersatzteilen RAL-Nummer angeben!
 Please indicate RAL number when ordering varnished spare parts!
 Schwarz / Black: RAL 9005
 Blau / Blue: RAL-5010
 Grau / Gray: RAL-7047

HS 720B

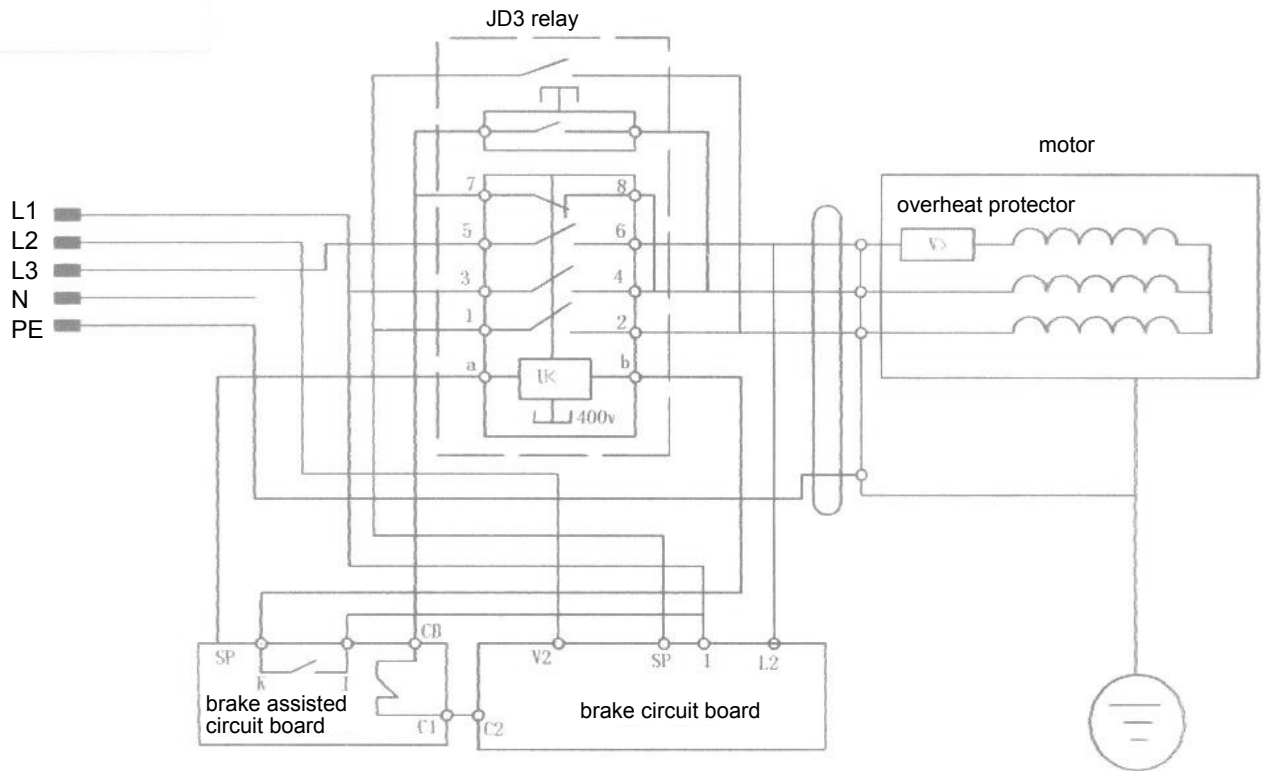


220-240V



700 single phase

380-420V



Konformitätserklärung



DE	erklärt folgende Konformität gemäß EU-Richtlinie und Normen für den Artikel
GB	hereby declares the following conformity under the EU Directive and standards for the following article
FR	déclare la conformité suivante selon la directive UE et les normes pour l'article
IT	dichiara la seguente conformità secondo le direttive e le normative UE per l'articolo
CZ	prohlašuje následující shodu podle smernice EU a norem pro výrobek
HU	az EU-irányelv és a vonatkozó szabványok szerinti következő megfelelési nyilatkozatot teszi a termékre
HR	ovime izjavljuje da postoji sukladnost prema EU-smjernica i normama za sljedeće artikle
RO	declară următoarea conformitate corespunzător directivelor și normelor UE pentru articolul
TR	Normları gereğince asagıdaki uygunluk açıkla masını sunar.
FIN	vakuuttaa täten, että seuraava tuote täyttää ala esitetyt EU-direktiivit ja standardit
PL	deklaruje, że produkt jest zgodny z następującymi dyrektywami UE i normami
SLO	izjavlja sledeco skladnost z EU-direktivo in normami za artikel

SK	prehlasuje nasledujúcu zhodu podľa smernice EU a noriem pre výrobok
EST	kinnitab järgmist vastavus vastavalt ELi direktiivi ja standardite järgmist artiklinumbrit
LT	pareiškia, taip atitiktis pagal ES direktyvos ir standartai šį straipsnį
LV	apliecina šādu saskaņā ar ES direktīvu atbilstības un standarti šādu rakstu
NL	verklaart hierbij dat het volgende artikel voldoet aan de daarop betrekking hebbende EG-richtlijnen en normen
RUS	заявляет о соответствии товара следующим директивам и нормам ЕС
PT	declara o seguinte conformidade com a Directiva da UE e as normas para o seguinte artigo
ES	declara la conformidad siguiente según la directiva la UE y las normas para el artículo
DK	erklærer hermed, at følgende produkt er i overensstemmelse med nedenstående EUDirektiver og standarder:
SE	försäkrar härmed följande överensstämmelse enligt EU-direktiv och standarder för följande artikeln
NO	erklærer herved følgende samsvar under EU-direktiv og standarder for følgende artikkel

Brennholzrippkreissäge - HS720 / HS720B

<input type="checkbox"/>	2009/105/EC	<input type="checkbox"/>	89/686/EC_96/58/EC
<input checked="" type="checkbox"/>	2014/35/EU	<input checked="" type="checkbox"/>	2006/42/EC
<input type="checkbox"/>	2006/28/EC		Annex IV Notified Body: PZ.LSV Prüf- und Zertifizierungsstelle der Sozialversicherung für Landwirtschaft, Forsten & Gartenbau Weißensteinstraße 70-72, 34131 Kassel Notified Body No: 2157 Reg. No.:
<input type="checkbox"/>	2005/32/EC	<input checked="" type="checkbox"/>	2000/14/EC_2005/88/EC
<input checked="" type="checkbox"/>	2014/30/EU (EMV)		Annex V
<input type="checkbox"/>	2004/22/EC	<input checked="" type="checkbox"/>	Annex VI Noise: measured L _{wa} =105/107 dB(A); guaranteed L _{wa} =95/97 dB(A) Notified Body: Notified Body No.:
<input type="checkbox"/>	1999/5/EC	<input type="checkbox"/>	2004/26/EC
<input type="checkbox"/>	97/23/EC		Emission. No: e11*97/68SA*2004/26*0487*00
<input type="checkbox"/>	90/396/EC		
<input checked="" type="checkbox"/>	2011/65/EU		

Standard references: EN 55014-1:2006+A1:2009+A2:2011; EN 61000-3-2:2006+A1:2009+A2:2009; EN6100-3-3:2008 (teilweise); EN 1870-6:2017; EN 60204-1:2006/A1:2009; EN 61140:2002/A1:2006; EN 60745-1/A11:2010; EN ISO 12100:2010

Ichenhausen, den 04.04.2018

Unterschrift / Reinhold Bauer/ Konstruktionsleiter

Art.-No. 5905109901 / 5905109902 / 5905109903 / 39051109954 from serien number 1001
Subject to change without notice

Documents registrar: Reinhold Bauer
Günzburger Str. 69, D-89335 Ichenhausen

