

# MEDION®

## Bedienungsanleitung



**Kühl- und Gefrierbox**  
**MEDION® MD 10821**

---

# Inhaltsverzeichnis

<b>1.</b>	<b>Informationen zu dieser Bedienungsanleitung</b> .....	<b>5</b>
1.1.	Zeichenerklärung .....	5
<b>2.</b>	<b>Bestimmungsgemäßer Gebrauch</b> .....	<b>8</b>
<b>3.</b>	<b>Sicherheitshinweise</b> .....	<b>9</b>
3.1.	Umgang mit dem Gerät .....	11
<b>4.</b>	<b>Lieferumfang</b> .....	<b>13</b>
<b>5.</b>	<b>Geräteübersicht</b> .....	<b>14</b>
5.1.	Innenansicht .....	14
5.2.	Bedienelemente .....	15
5.3.	Zubehör .....	15
<b>6.</b>	<b>Kühl-Gefrierbox vorbereiten</b> .....	<b>16</b>
6.1.	Kühl-Gefrierbox an eine Schutzkontaktsteckdose anschließen.....	16
6.2.	Kühlbox an eine Bordnetzsteckdose anschließen .....	16
<b>7.</b>	<b>Kühl-Gefrierbox verwenden</b> .....	<b>16</b>
7.1.	Kühl-Gefrierbox abtauen.....	17
7.2.	Hinweise zum Energiesparen .....	17
<b>8.</b>	<b>Reinigung und Pflege</b> .....	<b>18</b>
<b>9.</b>	<b>Fehlerbehebung</b> .....	<b>18</b>
<b>10.</b>	<b>Längere Nichtverwendung</b> .....	<b>19</b>
<b>11.</b>	<b>Entsorgung</b> .....	<b>20</b>
<b>12.</b>	<b>Technische Daten</b> .....	<b>20</b>
12.1.	Produktdatenblatt .....	20
<b>13.</b>	<b>EU-Konformitätsinformation</b> .....	<b>23</b>
<b>14.</b>	<b>Ersatzteile</b> .....	<b>23</b>
<b>15.</b>	<b>Serviceinformationen</b> .....	<b>24</b>
<b>16.</b>	<b>Impressum</b> .....	<b>25</b>
<b>17.</b>	<b>Datenschutzerklärung</b> .....	<b>26</b>

---

---

# 1. Informationen zu dieser Bedienungsanleitung



Vielen Dank, dass Sie sich für unser Produkt entschieden haben. Wir wünschen Ihnen viel Freude mit dem Gerät.

Lesen Sie vor Inbetriebnahme die Sicherheitshinweise und die gesamte Anleitung aufmerksam durch. Beachten Sie die Warnungen auf dem Gerät und in der Bedienungsanleitung.

Bewahren Sie die Bedienungsanleitung immer in Reichweite auf. Wenn Sie das Gerät verkaufen oder weitergeben, händigen Sie unbedingt auch diese Bedienungsanleitung aus, da sie ein wesentlicher Bestandteil des Produktes ist.

## 1.1. Zeichenerklärung

Ist ein Textabschnitt mit einem der nachfolgenden Warnsymbole gekennzeichnet, muss die im Text beschriebene Gefahr vermieden werden, um den dort beschriebenen, möglichen Konsequenzen vorzubeugen.



### **GEFAHR!**

Warnung vor unmittelbarer Lebensgefahr!



### **WARNUNG!**

Warnung vor möglicher Lebensgefahr und/oder schweren, irreversiblen Verletzungen!



### **VORSICHT!**

Warnung vor möglichen mittelschweren und/oder leichten Verletzungen!



### **HINWEIS!**

Hinweise beachten, um Sachschäden zu vermeiden!



Weiterführende Informationen für den Gebrauch des Gerätes!



Hinweise in der Bedienungsanleitung beachten!



## **WARNUNG!**

Warnung vor Gefahr durch elektrischen Schlag!

- Aufzählungspunkt / Information über Ereignisse während der Bedienung
- ▶ Auszuführende Handlungsanweisung
- Auszuführende Sicherheitshinweise



### **Schutzklasse II**

Elektrogeräte der Schutzklasse II sind Elektrogeräte, die durchgehend doppelte und/oder verstärkte Isolierung besitzen und keine Anschlussmöglichkeiten für einen Schutzleiter haben.



### **Schutzklasse III**

Elektrogeräte der Schutzklasse III sind zum Betrieb mit Sicherheitskleinspannung gebaute Elektrogeräte, die weder innere noch äußere Stromkreise haben, die mit einer anderen als der Sicherheitskleinspannung arbeiten.



### **Energieeffizienz Level-VI**

Die Energieeffizienz-Level sind eine Standardunterteilung der Wirkungsgrade externer und interner Netzteile. Die Energieeffizienz gibt dabei den Wirkungsgrad an und wird bis zu Level VI (effizientestes Level) unterteilt.



Symbol für Gleichstrom



Symbol für Wechselstrom



### **Schaltnetzteil (elektrisch)**

Ein Schaltnetzteil wandelt eine unstabilisierte Eingangsspannung in eine konstante Ausgangsspannung um.

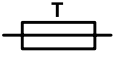


Nur mitgeliefertes, abnehmbares Netzteil HCX9001-1386500M verwenden



### **Transformator - kurzschlussfest**

Transformator, bei dem die Temperatur festgelegte Grenzwerte nicht überschreitet, wenn der Transformator überlastet oder kurzgeschlossen ist, und der nach dem Entfernen der Überlast oder des Kurzschlusses weiterhin alle Anforderungen der Norm erfüllt.



### **Schmelzsicherung**

Geräte mit diesem Symbol verfügen über eine Schmelzsicherung, die bei Überschreiten des genannten Nennstromes durchbrennt und den Stromkreis trennt.



### **Kennzeichnung von Verpackungsmaterialien bei der Mülltrennung**

Kennzeichnung mit den Abkürzungen (a) und Nummern (b) mit folgender Bedeutung: 1–7: Kunststoffe/20–22: Papier und Pappe/80–98: Verbundstoffe



Gerät umweltgerecht entsorgen (siehe Kapitel „Entsorgung“)



Der Grüne Punkt kennzeichnet Verkaufsverpackungen, die vom dualen Sammel- und Verwertungssystem gemäß Verpackungsverordnung entsorgt bzw. recycelt werden.



### **CE-Kennzeichnung**

Mit diesem Symbol markierte Produkte erfüllen die Anforderungen der EU-Richtlinien (siehe Kapitel „EU-Konformitätsinformation“).



### **Geprüfte Sicherheit**

Mit diesem Symbol gekennzeichnete Produkte erfüllen die Anforderungen des Produktsicherheitsgesetzes.



Symbol für leichtentzündliche brennbare Stoffe, die sich bei Raumtemperatur an der Luft ohne Energiezufuhr erhitzen und schließlich entzünden können.



### **Polaritätskennzeichnung**

Symbol für Polarität des Gleichstromanschlusses (nach IEC 60417). Bei Geräten mit dieser Kennzeichnung liegt Plus innen und Minus außen.

---

## **2. Bestimmungsgemäßer Gebrauch**

Dieses Gerät dient zum Kühlen von Lebensmitteln und Getränkeflaschen.

Dieses Gerät ist für den privaten Gebrauch vorgesehen. Es ist jedoch nicht in haushaltsähnlichen Anwendungsbereichen vorgesehen wie z. B.:

- Personalküchenbereichen in Läden, Büros und anderen Arbeitsbereichen;
- in der Landwirtschaft und von Gästen in Hotels, Motels und anderen Unterkünften;
- Frühstückspensionen;
- im Catering und ähnlichem Großhandelseinsatz.

Bei Nutzung für andere Zwecke als zum Kühlen von Lebensmitteln und Getränkeflaschen übernimmt der Hersteller keine Haftung für eventuelle Schäden.

Bitte beachten Sie, dass im Falle des nicht bestimmungsgemäßen Gebrauchs die Haftung erlischt:

- Bauen Sie das Gerät nicht ohne unsere Zustimmung um und verwenden Sie keine nicht von uns genehmigten oder gelieferten Zusatzgeräte.
- Verwenden Sie nur von uns gelieferte oder genehmigte Ersatz- und Zubehörteile.
- Beachten Sie alle Informationen in dieser Bedienungsanleitung, insbesondere die Sicherheitshinweise. Jede andere Bedienung gilt als nicht bestimmungsgemäß und kann zu Personen- oder Sachschäden führen.

---

### 3. Sicherheitshinweise

WICHTIGE SICHERHEITSANWEISUNGEN – SORGFÄLTIG LESEN  
UND FÜR DEN WEITEREN GEBRAUCH AUFBEWAHREN!

- Dieses Gerät kann von Kindern ab 8 Jahren und von Personen mit reduzierten physischen, sensorischen oder mentalen Fähigkeiten oder Mangel an Erfahrung und/oder Wissen benutzt werden, wenn sie beaufsichtigt werden oder bezüglich des sicheren Gebrauchs des Gerätes unterwiesen wurden und die daraus resultierenden Gefahren verstanden haben.
- Kinder dürfen nicht mit dem Gerät spielen.
- Reinigung und Benutzer-Wartung dürfen nicht von Kindern ohne Beaufsichtigung durchgeführt werden.
- Kinder im Alter von 3 bis 8 Jahren dürfen Kühlgeräte be- und entladen.



#### **GEFAHR!**

##### **Erstickungsgefahr!**

Es besteht Erstickungsgefahr durch Verschlucken oder Einatmen von Kleinteilen oder Folien.

- Alle verwendeten Verpackungsmaterialien (Beutel, Polystyrolstücke usw.) nicht in der Reichweite von Kindern lagern.
- Lassen Sie Kinder nicht mit der Verpackung spielen.



#### **WARNUNG!**

##### **Stromschlaggefahr!**

Es besteht die Gefahr eines elektrischen Schlags durch stromführende Teile.

- Schließen Sie die Kühl-Gefrierbox nur an eine vorschriftsmäßig installierte Schutzkontakt-Steckdose, Bordnetzsteckdose mit einer Netzspannung gemäß Typenschild an. Das Gerät kann an einen Netzspannungsbereich von 220–240 V, an einer 12 V-Bordnetzsteckdose Ihres Autos, Boots oder Wohnmobils angeschlossen werden.  
Benutzen Sie nie die genannten Anschlüsse gleichzeitig.



- 
- Für den Fall, dass Sie das Gerät schnell vom Netz nehmen müssen, muss die Steckdose frei zugänglich sein.
  - **WARNUNG!** Achten Sie darauf, dass das jeweilige Netzkabel nicht zu einer Stolperfalle wird. Verwenden Sie kein Verlängerungskabel.
  - **WARNUNG!** Das jeweilige Netzkabel darf beim Aufstellen nicht geklemmt oder beschädigt werden.
  - **WARNUNG!** Platzieren Sie ortsveränderliche Mehrfachsteckdosen oder Netzteile nicht unmittelbar in der Nähe des Gerätes.
  - Öffnen Sie niemals das Deckelgehäuse oder führen durch die Belüftungsschlitze Gegenstände ein, um Brände und Kurzschlüsse zu vermeiden.
  - Die Kühl-Gefrierbox muss an einem Ort aufgestellt werden, der vor Witterungseinflüssen wie Wind, Regen, Spritz- oder Tropfwasser geschützt ist.
  - Wenn die Netzanschlussleitung dieses Gerätes beschädigt wird, muss sie durch den Hersteller oder seinen Kundendienst oder eine ähnlich qualifizierte Person ersetzt werden, um Gefährdungen zu vermeiden.
  - Ziehen Sie vor jeder Reinigung und Wartung den Netzstecker des Gerätes aus der Steckdose.
  - Achten Sie darauf, dass das Netzkabel nicht mit heißen oder scharfkantigen Gegenständen in Berührung kommt.
  - Nehmen Sie das Gerät nicht in Betrieb, wenn Gerät oder Netzkabel sichtbare Schäden aufweisen oder das Gerät heruntergefallen ist.
  - Tauchen Sie das Gerät nicht in Wasser oder andere Flüssigkeiten oder halten Sie es unter fließendes Wasser oder verwenden Sie es in feuchten Räumen, da dies zu einem Stromschlag führen kann.

- 
- Ziehen Sie den Netzstecker des Gerätes aus der Steckdose,
    - wenn Sie das Gerät reinigen,
    - wenn das Gerät feucht oder nass geworden ist,
    - bei fehlender Aufsicht,
    - wenn Sie das Gerät nicht mehr gebrauchen.
  - Benutzen Sie die Kühl-Gefrierbox nicht auf feuchtem oder nassem Untergrund.
  - Das Gerät oder das Netzkabel niemals mit feuchten oder nassen Händen berühren.

### **3.1. Umgang mit dem Gerät**

- Um eine gute Belüftung der Kühl-Gefrierbox zu gewährleisten, stellen Sie sicher, dass die Kühl-Gefrierbox auf jeder Seite mindestens 15 cm von anderen Gegenständen entfernt ist.
- Setzen Sie das Gerät keinen extremen Bedingungen aus. Zu vermeiden sind:
  - hohe Luftfeuchtigkeit oder Nässe,
  - extrem hohe oder tiefe Temperaturen,
  - direkte Sonneneinstrahlung,
  - anderen Wärmequellen (Heizung, Gasöfen usw.)
  - offenes Feuer.
- In diesem Gerät keine explosionsfähigen Stoffe, wie zum Beispiel Aerosolbehälter mit brennbarem Treibgas, lagern.
- Wenn Sie den Deckel längere Zeit öffnen, kann dies zu einer erheblichen Temperaturerhöhung in der Kühl-Gefrierbox führen.
- Reinigen Sie regelmäßig sämtliche Oberflächen, die mit Lebensmitteln in Kontakt kommen.
- Bewahren Sie rohes Fleisch und Fisch in geeigneten Behältern im Gerät auf, damit es nicht mit anderen Lebensmitteln in Berührung kommt oder darauf tropft.

- 
- Wenn das Gerät für längere Zeit nicht in Betrieb genommen wird, Netzstecker aus der Steckdose ziehen, das Gerät reinigen, den Kühlboxdeckel offen stehen lassen, um die Entstehung unangenehmer Gerüche und Schimmelbildung zu vermeiden.
  - **WARNUNG!** Keine elektrischen Geräte innerhalb der Kühlbox betreiben, die nicht der vom Hersteller empfohlenen Bauart entsprechen.
  - Betreiben Sie das Gerät nie in einem Raum ohne ausreichende Frischluftzufuhr. Bei Verwendung im Auto schalten Sie die Fahrzeuglüftung ein.
  - Das Gerät ist für den Einsatz beim Camping geeignet. Eine tägliche Nutzung über mehrere Monate ist jedoch nicht zu empfehlen.
  - Das Gerät/die Isolierung muss fachgerecht entsorgt werden.
  - Beachten Sie bei der Entsorgung, dass das Gerät/die Isolierung Cyclopentan (brennbares Isolationsblähgas) enthält.

---

## 4. Lieferumfang



### **GEFAHR!**

#### **Erstickungsgefahr!**

Es besteht Erstickungsgefahr durch Verschlucken oder Einatmen von Kleinteilen oder Folien.

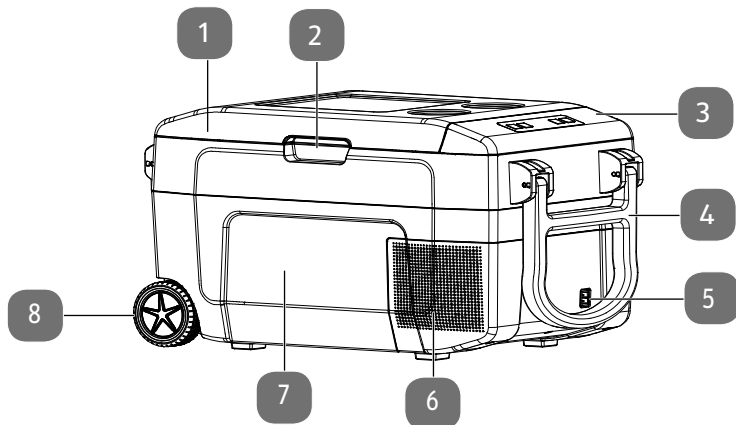
■ Halten Sie die Verpackungsfolie von Kindern fern.

- ▶ Entnehmen Sie das Produkt aus der Verpackung und entfernen Sie sämtliches Verpackungsmaterial.
- ▶ Bitte überprüfen Sie die Vollständigkeit und Unversehrtheit der Lieferung und benachrichtigen Sie uns bitte innerhalb von 14 Tagen nach dem Kauf, falls die Lieferung nicht komplett oder beschädigt ist.

Mit dem von Ihnen erworbenen Paket haben Sie erhalten:

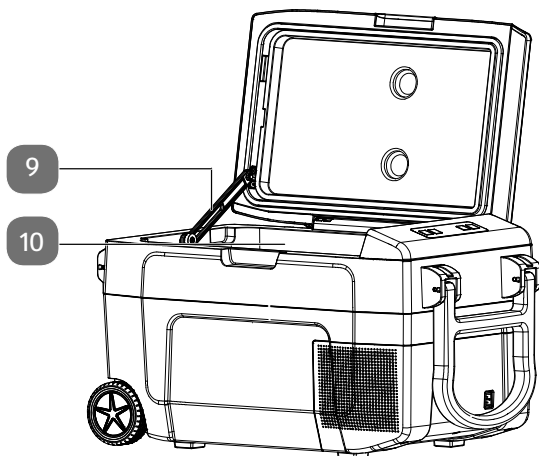
- Kühl- und Gefrierbox
- 12V KFZ-Adapter
- Netzteil (100-240V~ 50-60Hz)
- Netzanschlusskabel
- Bedienungsanleitung
- Garantiekarte

## 5. Geräteübersicht



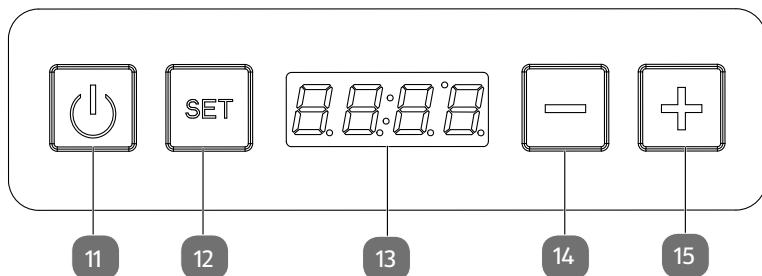
- 1) Kühl-Gefrierboxdeckel
- 2) Griffmulde Kühl-Gefrierboxdeckel
- 3) Bedienelemente
- 4) Tragegriff
- 5) Netzteil-Anschluss
- 6) Lüftung
- 7) Gehäuse
- 8) Räder

### 5.1. Innenansicht



- 9) Scharnier
- 10) Kühlbehälter

## 5.2. Bedienelemente



- 11) Betriebschalter
- 12) Einstellungen
- 13) Temperaturanzeige
- 14) Verringerung Kühltemperatur
- 15) Erhöhung Kühltemperatur

## 5.3. Zubehör

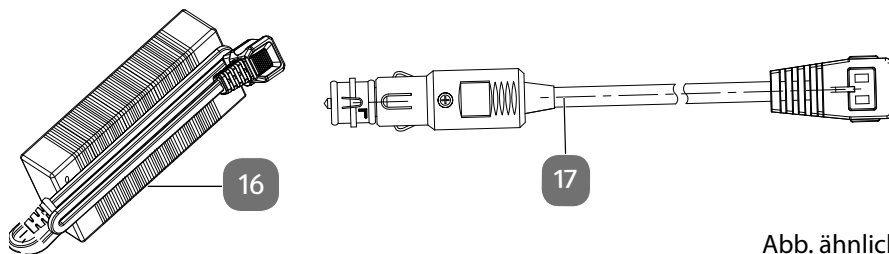


Abb. ähnlich

- 16) Netzteil mit Netzstecker/zweipoliger Stecker, 100-240 V~
- 17) KFZ-Adapter, 12 V =

---

## 6. Kühl-Gefrierbox vorbereiten

- ▶ Packen Sie das Gerät aus und entfernen Sie alle Verpackungsteile.
- ▶ Vor dem ersten Gebrauch öffnen Sie den Kühlboxdeckel (1) und legen Sie ihn für 1-2 Stunden an einen belüfteten Ort.
- ▶ Reinigen Sie die Kühlbox wie in Kapitel „Reinigung und Pflege“ beschrieben.

### 6.1. Kühl-Gefrierbox an eine Schutzkontaktsteckdose anschließen

Verwenden Sie das mitgelieferte Netzteil (16) beim Betrieb über eine Schutzkontaktsteckdose mit 220-240 V Wechselspannung.

- ▶ Verbinden Sie das Netzanschlusskabel mit dem mitgelieferten Netzteil (16) und dem Netzteilanschluss (6) der Kühl-Gefrierbox.
- ▶ Stecken Sie den Flachstecker des Netzkabels (17) in die Schutzkontakt-Steckdose.

### 6.2. Kühlbox an eine Bordnetzsteckdose anschließen

Verwenden Sie den mitgelieferten 12V KFZ-Adapter (17) beim Betrieb über eine Bordnetzsteckdose (im Auto, Boot oder Wohnmobil) mit 12 V Gleichspannung.

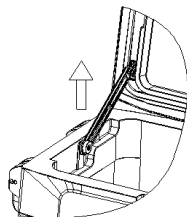
- ▶ Stecken Sie den 12V KFZ-Adapter (17) in die Bordnetzsteckdose und verbinden ihn mit dem Netzteilanschluss (5) der Kühl-Gefrierbox.



Die Kühl-Gefrierbox ist mit einem Schutz gegen Tiefenentladung ausgestattet, der die Fahrzeugbatterie vor vollständiger Entladung schützt. Bei einer Batteriespannung von  $<10,7\text{ V}$  schaltet die Kühlbox automatisch ab.

## 7. Kühl-Gefrierbox verwenden

- ▶ Schalten Sie die Kühl-Gefrierbox über die Taste (11) am Bedienpanel an.
- ▶ Über die Tasten - (14) und + (15) können Sie die Kühltemperatur verringern oder erhöhen. Die ausgewählte Temperatur wird auf dem Display (13) angezeigt.
- ▶ Mit der Taste **SET** bestätigen Sie die gewählte Temperatur.
- ▶ Klappen Sie den Kühlboxdeckel unter Zuhilfenahme der Griffmulde (2) nach oben, um den Kühlboxdeckel zu öffnen. Wenn der Deckel geöffnet und das Scharnier (9) arretiert ist, leuchtet die Betriebs LED.
- ▶ Befüllen Sie die Kühl-Gefrierbox mit bereits gekühlten Lebensmitteln und Getränken, um eine optimale Kühlung zu gewährleisten.





Der Kühlvorgang nicht vorgekühlter Lebensmittel und Getränke dauert erheblich länger und verbraucht mehr Energie.

- ▶ Schliessen Sie den Kühlboxdeckel. Ist der Deckel korrekt geschlossen erlischt die LED.
- ▶ Sobald die vorgewählte Temperatur erreicht worden ist, stoppt die Kühl-Gefrierbox den Kühlvorgang.



Nach einer längeren Pause oder einem Stromausfall muss die Kühl-Gefrierbox zunächst manuell eingeschaltet werden. Die zuvor eingestellte Temperatur bleibt erhalten.

## 7.1. Kühl-Gefrierbox abtauen



Eine dicke Eisschicht beeinträchtigt die Übertragung der Kälte, somit wird der Energieverbrauch gesteigert

- ▶ Trennen Sie das Gerät vom Stromnetz oder schalten es mit dem Betriebschalter (11) aus.
- ▶ Öffnen Sie den Deckel (1) der Kühl-Gefrierbox.
- ▶ Entfernen Sie alle Lebensmittel aus dem Kühlbehälter (10).
- ▶ Stellen Sie eine Schüssel mit heißem Wasser in den Kühlbehälter.

Nach ca. einer halben Stunde sollte ein Großteil der Eisschicht gelöst sein.

- ▶ Lösen Sie die restliche Eisschicht unter leichtem Druck und der Verwendung eines stumpfen Schabers - beispielsweise einem Holzspachtel.



### **HINWEIS!**

Zum Beschleunigen des Abtauvorgangs keine anderen mechanischen Einrichtungen oder sonstigen Mittel als die vom Hersteller empfohlenen benutzen.

## 7.2. Hinweise zum Energiesparen

- ▶ Wählen Sie einen gut belüfteten und vor Sonnenstrahlen geschützten Einsatzort.
- ▶ Lassen Sie warme Speisen erst abkühlen, bevor Sie sie im Kühlgerät kühl halten.
- ▶ Wenn Sie den Kühlboxdeckel (1) längere Zeit öffnen, kann dies zu einer erheblichen Temperaturerhöhung in der Kühl-Gefrierbox führen. Öffnen Sie den Kühlboxdeckel nur kurz und nicht zu häufig, um Kälte- bzw. Wärmeverlust zu vermeiden.





Das Gerät ist für die Klimaklasse N geeignet (siehe technische Daten). Bei Umgebungstemperaturen von 16 °C bis 32 °C ist eine fehlerfreie Kühlleistung des Gerätes gewährleistet. Bei abweichenden Temperaturen kann sich die Leistung des Gerätes verringern.

## 8. Reinigung und Pflege



### WARNUNG!

#### Stromschlaggefahr!

Es besteht die Gefahr eines elektrischen Schlags durch stromführende Geräteteile.

- Vor der Reinigung den Netzstecker (5,16) ziehen und das Gerät abkühlen lassen.
  - Tauchen Sie das Gerät nicht in Wasser oder andere Flüssigkeiten oder halten Sie es unter fließendes Wasser.
- ▶ Keine scharfen oder scheuernden Reinigungsmittel verwenden.
  - ▶ Wischen Sie den Kühl-Gefrierboxdeckel (2) mit einem leicht angefeuchteten Tuch ab und trocknen Sie ihn anschließend ab.
  - ▶ Reinigen Sie den Kühl-Behälter (10) mit einem feuchten Tuch ggf. unter Zugabe von etwas Spülmittel. Anschließend trocknen Sie den Kühl-Behälter ab.

## 9. Fehlerbehebung

Während des Betriebes können Störungen auftreten. Bitte prüfen Sie anhand der folgenden Tabelle, ob Sie das Problem selbstständig beheben können. Alle anderen Reparaturen sind unzulässig und der Garantiesanspruch erlischt. Wenden Sie sich daher im Störfall an den Service oder eine andere geeignete Fachwerkstatt.

Störung	Ursache	Behebung
Das Gerät funktioniert nicht	Kein Strom	<ul style="list-style-type: none"><li>▶ Überprüfen, ob der Netzstecker eingesteckt ist.</li><li>▶ Überprüfen, ob die Spannungsversorgung der Steckdose gewährleistet ist.</li><li>▶ Überprüfen, ob das Anschlusskabel nicht beschädigt ist.</li></ul>
	Spannung zu gering	<ul style="list-style-type: none"><li>▶ Schalten Sie das Gerät aus und starten Sie es neu, nachdem sich die Spannung stabilisiert hat.</li></ul>

Störung	Ursache	Behebung
Geräteinnen- temperatur zu hoch	Der Kompressor ist defekt	▶ Service kontaktieren
	Die Umgebungstemperatur ist höher als +32°C.	Das Gerät ist für die Arbeit im Temperaturbereich von +16°C bis +32°C vorgesehen.
	Luftzirkulation ist zu gering.	▶ Abstand zu anderen Gegenständen vergrößern.
	Das Gerät steht an einer direkt von der Sonne bestrahlten Stelle, oder neben einer Wärmequelle.	▶ Das Gerät an einer anderen Stelle aufstellen.
Bei Betrieb mit 12 V-Anschluss: Gerät funktioniert nicht.	Bordsteckdose führt nur Strom, wenn die Zündung eingeschaltet wurde.	▶ Fahrzeugzündung einschalten.
	Die Bordnetzsteckdose ist verschmutzt	▶ Reinigen Sie vorsichtig das Innere der Bordnetzsteckdose mit einer nichtleitenden, d. h. nichtmetallischen kleinen Bürste, bis der mittlere Kontaktstift wieder sauber ist.
	Die Schmelzsicherung im 12 V KFZ-Adapter ist durchgebrannt.	▶ Service wegen Ersatz kontaktieren.

## 10. Längere Nichtverwendung

- ▶ Wenn das Gerät für längere Zeit nicht in Betrieb genommen wird, Netzstecker (5, 16) aus der Steckdose ziehen, das Gerät reinigen, den Kühl-Gefrierboxdeckel (1) offen stehen lassen, um die Entstehung unangenehmer Gerüche und Schimmelbildung zu vermeiden.

# 11. Entsorgung

## Verpackung

Ihr Gerät befindet sich zum Schutz vor Transportschäden in einer Verpackung. Verpackungen sind aus Materialien hergestellt, die umweltschonend entsorgt und einem fachgerechten Recycling zugeführt werden können.



## Gerät

Alle mit dem nebenstehenden Symbol gekennzeichneten Altgeräte dürfen nicht im normalen Hausmüll entsorgt werden.

Entsprechend Richtlinie 2012/19/EU ist das Gerät am Ende seiner Lebensdauer einer geordneten Entsorgung zuzuführen. Dabei werden im Gerät enthaltene Wertstoffe der Wiederverwertung zugeführt und die Belastung der Umwelt vermieden. Geben Sie das Altgerät an einer Sammelstelle für Elektroschrott oder einem Wertstoffhof ab. Wenden Sie sich für nähere Auskünfte an Ihr örtliches Entsorgungsunternehmen oder Ihre kommunale Verwaltung.

- ▶ Das Gerät/Die Isolierung muss fachgerecht entsorgt werden.
- ▶ Beachten Sie bei der Entsorgung, dass das Gerät/die Isolierung Cyclopentan (brennbares Isolationsblähgas) enthält.

# 12. Technische Daten

## Kühlbox

Leistungsaufnahme:	70W
Isolationsgas:	Cyclopentan
Gewicht:	ca. 14 kg
Schutzklasse	III

## Netzteil

Hersteller	Guangdong Huachuangxing Power Supply Co.,
Model	HCX9001-1386500M 100-240V~ 50-60Hz
Schutzklasse	II

## 12 V KFZ-Adapter

Schmelzsicherung	SEB 10A 250V~
------------------	---------------

## 12.1. Produktdatenblatt

Name oder Handelsmarke des Lieferanten:	MEDION®
---	---------

Anschrift des Lieferanten:		MEDION AG Am Zehnthof 77 45307 Essen Deutschland		
Modellkennung:		MD 10821		
<b>Art des Kühlgeräts:</b>				
Geräuscharmes Gerät:	nein	Bauart:	freistehend	
Weinlagerschrank:	nein	Anderes Kühlgerät:	ja	
<b>Allgemeine Produktparameter:</b>				
<b>Parameter</b>		<b>Wert</b>	<b>Parameter</b>	<b>Wert</b>
Gesamt- abmes- sungen (in mm)	Höhe	375,5	Gesamtrauminhalt (in dm <sup>3</sup> oder l)	30
	Breite	655		
	Tiefe	356		
EEI		78	Energieeffizienz- klasse	D
Luftschallemissionen (in dB(A) re 1 pW)		57	Luftschall- emissionsklasse	D
Jährlicher Energiever- brauch (in kWh/a)*		60	Klimaklasse:	N
Mindestumgebungs- temperatur (in °C), für die das Kühlgerät ge- eignet ist		16	Höchstumge- bungstemperatur (in °C), für die das Kühlgerät geeig- net ist	32
Winterschaltung		nein		

\* Auf Grundlage von Normprüfungsergebnissen über 24 Stunden ermittelter Energieverbrauch kWh/Jahr. Der tatsächliche Verbrauch hängt von der Nutzung und vom Standort des Geräts ab.

#### Fachparameter:


Fachtyp		Fachparameter und -werte			
		Rauminhalt des Fachs (in dm <sup>3</sup> oder l)	Empfohlene Temperatureinstellung für eine optimierte Lebensmittellagerung (in °C)	Gefrierermögen (in kg/24h)	Entfrostsart A/M*
Speisekammerfach	ja	30,0	17	—	M

\* automatische Entfrostsart = A, manuelle Entfrostsart = M

<b>Mindestlaufzeit der vom Hersteller angebotenen Garantie:</b>	36 Monate ab Kaufdatum
<b>Weitere Angaben:</b>	Scannen Sie den auf dem Energielabel abgebildeten QR-Code, um das vollständige Produktdatenblatt als Download zu erhalten.

---

## 13. EU-Konformitätsinformation

 Hiermit erklärt die MEDION AG, dass sich dieses Gerät in Übereinstimmung mit den grundlegenden Anforderungen und den übrigen einschlägigen Bestimmungen befindet:

- EMV-Richtlinie 2014/30/EU
- Niederspannungsrichtlinie 2014/35/EU
- Öko-Design Richtlinie 2009/125/EG
- RoHS-Richtlinie 2011/65/EU.

## 14. Ersatzteile

Wenn Sie Ersatzteile nachbestellen möchten, besuchen Sie unseren MEDIONServiceshop unter <https://www.medion.com/medionserviceshop>. Dort finden Sie alle passenden Informationen zu Ihrem Produkt.

## 15. Serviceinformationen

Sollte Ihr Gerät einmal nicht wie gewünscht und erwartet funktionieren, wenden Sie sich zunächst an unseren Kundenservice. Es stehen Ihnen verschiedene Wege zur Verfügung, um mit uns in Kontakt zu treten:

- In unserer Service-Community treffen Sie auf andere Benutzer sowie unsere Mitarbeiter und können dort Ihre Erfahrungen austauschen und Ihr Wissen weitergeben.  
Sie finden unsere Service-Community unter [community.medion.com](http://community.medion.com).
- Gerne können Sie auch unser Kontaktformular unter [www.medion.com/contact](http://www.medion.com/contact) nutzen.
- Selbstverständlich steht Ihnen unser Serviceteam auch über unsere Hotline oder postalisch zur Verfügung.

Öffnungszeiten	Multimedia-Produkte (PC, Notebook, etc.)
Mo. - Fr.: 07:00 - 20:00 Sa.: 10:00 - 18:00	☎ 0201 22099-111
	Haushalt & Heimelektronik
	☎ 0201 22099-222
	Mobiltelefon; Tablet & Smartphone
	☎ 0201 22099-333
Serviceadresse	
<b>MEDION AG</b> <b>45092 Essen</b> <b>Deutschland</b>	



Diese und viele weitere Bedienungsanleitungen stehen Ihnen über das Serviceportal [www.medionservice.com](http://www.medionservice.com) zum Download zur Verfügung.

Sie können auch den nebenstehenden QR-Code scannen und die Bedienungsanleitung über das Serviceportal auf Ihr mobiles Endgerät laden.

---

# 16. Impressum

Copyright © 2022

Stand: 14.04.2022

Alle Rechte vorbehalten.

Diese Bedienungsanleitung ist urheberrechtlich geschützt.

Vervielfältigung in mechanischer, elektronischer und jeder anderen Form ohne die schriftliche Genehmigung des Herstellers ist verboten.

Das Copyright liegt bei der Firma:

**MEDION AG**

**Am Zehnthof 77**

**45307 Essen**

**Deutschland**

Bitte beachten Sie, dass die oben stehende Anschrift keine Retourenanschrift ist. Kontaktieren Sie zuerst immer unseren Kundenservice.



---

## 17. Datenschutzerklärung

Sehr geehrte Kundin, sehr geehrter Kunde,  
wir teilen Ihnen mit, dass wir, die MEDION AG, Am Zehnthof 77, D-45307 Essen als Verantwortliche Ihre personenbezogenen Daten verarbeiten.

In datenschutzrechtlichen Angelegenheiten werden wir durch unseren betrieblichen Datenschutzbeauftragten, erreichbar unter MEDION AG, Datenschutz, Am Zehnthof 77, D-45307 Essen; [datenschutz@medion.com](mailto:datenschutz@medion.com) unterstützt. Wir verarbeiten Ihre Daten zum Zweck der Garantieabwicklung und damit zusammenhängender Prozesse (z. B. Reparaturen) und stützen uns bei der Verarbeitung Ihrer Daten auf den mit uns geschlossenen Kaufvertrag.

Ihre Daten werden wir zum Zweck der Garantieabwicklung und damit zusammenhängender Prozesse (z. B. Reparaturen) an die von uns beauftragten Reparaturdienstleister übermitteln. Wir speichern Ihre personenbezogenen Daten im Regelfall für die Dauer von drei Jahren, um Ihre gesetzlichen Gewährleistungsrechte zu erfüllen.

Uns gegenüber haben Sie das Recht auf Auskunft über die betreffenden personenbezogenen Daten sowie auf Berichtigung, Löschung, Einschränkung der Verarbeitung, Widerspruch gegen die Verarbeitung sowie auf Datenübertragbarkeit.

Beim Auskunfts- und beim Löschungsrecht gelten jedoch Einschränkungen nach den §§ 34 und 35 BDSG ( Art. 23 DS-GVO), darüber hinaus besteht ein Beschwerderecht bei einer zuständigen Datenschutzaufsichtsbehörde (Art. 77 DS-GVO i. V. m. § 19 BDSG). Für die MEDION AG ist das die Landesbeauftragte für Datenschutz und Informationsfreiheit Nordrhein Westfalen, Postfach 200444, 40212 Düsseldorf, [www.lidi.nrw.de](http://www.lidi.nrw.de).

Die Verarbeitung Ihrer Daten ist für die Garantieabwicklung erforderlich; ohne Bereitstellung der erforderlichen Daten ist die Garantieabwicklung nicht möglich.

