

# GRILLSPIESS

FÜR GASGRILLS BOSTON BLACK 6 SERIE

# Barbecue rotisserie

FOR BBQS BOSTON BLACK 6 SERIES



Art.-Nr. 7909

DE

GEBRAUCHSANLEITUNG

GB

INSTRUCTION MANUAL

# INHALT

**ZU DIESEM GRILLSPIESS 3**

**ZEICHEN IN DIESER ANLEITUNG 3**

**GRILLSPIES AUSPACKEN 4**

SICHERHEITSHINWEISE  
LIEFERUMFANG/TEILEBESCHREIBUNG

**GRILLSPIESS MONTIEREN 5**

SICHERHEITSHINWEISE  
BENÖTIGTES WERKZEUG/HILFSMITTEL  
MONTAGEABLAUF

**GRILLSPIESS BETREIBEN 6**

BETREIBEN  
PFLEGE UND WARTUNG  
FEHLERBEHEBUNG

**TECHNISCHE INFORMATIONEN 6**

**ENTSORGEN 6**

**GARANTIE/GARANTIENACHWEIS 7**

## ZU DIESEM GRILLSPIESS

Herzlichen Glückwunsch zum Kauf dieses Enders Produkts!

Lesen und beachten Sie vor der Montage und Inbetriebnahme des Gerätes diese Bedienungsanleitung und vor allem die Sicherheitshinweise und benutzen Sie das Produkt nur wie in dieser Anleitung beschrieben, damit es nicht versehentlich zu Verletzungen oder Schäden kommt.

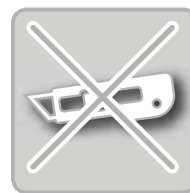
Bewahren Sie diese Anleitung zum späteren Nachlesen auf. Bei Weitergabe des Artikels ist auch diese Anleitung mitzugeben.

**Wir wünschen Ihnen viel Freude mit Ihrem Enders Produkt.**

## ZEICHEN IN DIESER ANLEITUNG



Dieses Zeichen steht für das Signalwort **ACHTUNG** und warnt Sie vor möglichen Verletzungen oder Sachschäden sowie Beschädigungen am Gerät.



Benutzen Sie beim Öffnen der Verpackung keinen Cutter oder ähnliche scharfe Gegenstände, um Kratzer am Gerät zu vermeiden.



Nützliche Tipps und Informationen.



Legen Sie während der Montage eine weiche Unterlage unter die Bauteile, um ebenfalls Kratzer und Beschädigungen zu vermeiden.



Tragen Sie bei der Montage Sicherheitshandschuhe, um Schnittverletzungen zu vermeiden.



Werkzeuge werden benötigt.

# GRILLSPIESS AUSPACKEN

## SICHERHEITSHINWEISE



■ Trotz sorgfältiger Verarbeitung aller Einzelteile, können einzelne Bauteile scharfkantig sein. Tragen Sie deshalb Sicherheitshandschuhe um Schnittverletzungen zu vermeiden.

■ Lebensgefahr durch Ersticken/Verschlucken. Halten Sie das Verpackungsmaterial von Kindern fern und entsorgen Sie es sofort. Bewahren Sie auch Kleinteile außerhalb von deren Reichweite auf.

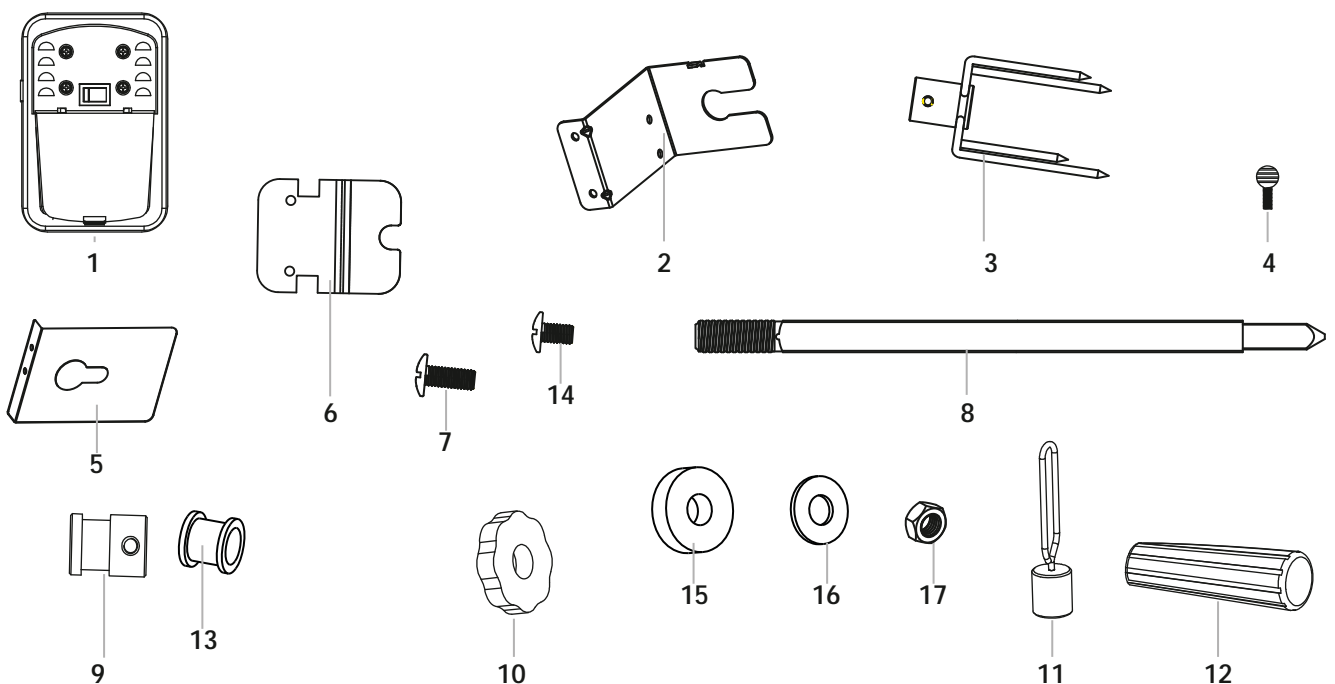
## BENÖTIGTES WERKZEUG/HILFSMITTEL



## TEILEBESCHREIBUNG

| Nr. | Beschreibung                         | Menge |
|-----|--------------------------------------|-------|
| 1   | AC Motor und DC Motor inkl. Netzteil | 1     |
| 2   | Motorhalterung                       | 1     |
| 3   | Fleischklammer                       | 2     |
| 4   | Feststellschraube                    | 3     |
| 5   | Hitzeschutz                          | 1     |
| 6   | Halterung                            | 1     |
| 7   | Schraube                             | 4     |
| 8   | Grillspießantriebswelle              | 1     |
| 9   | Zentrierring mit Gewinde             | 2     |

| Nr. | Beschreibung              | Menge |
|-----|---------------------------|-------|
| 10  | Feststellring             | 1     |
| 11  | Gegengewicht              | 1     |
| 12  | Handgriff                 | 1     |
| 13  | Zentrierring ohne Gewinde | 2     |
| 14  | Schraube                  | 2     |
| 15  | Distanzscheibe            | 2     |
| 16  | Unterlegscheibe           | 8     |
| 17  | Mutter                    | 6     |



# GRILLSPIESS MONTIEREN

## SICHERHEITSHINWEISE

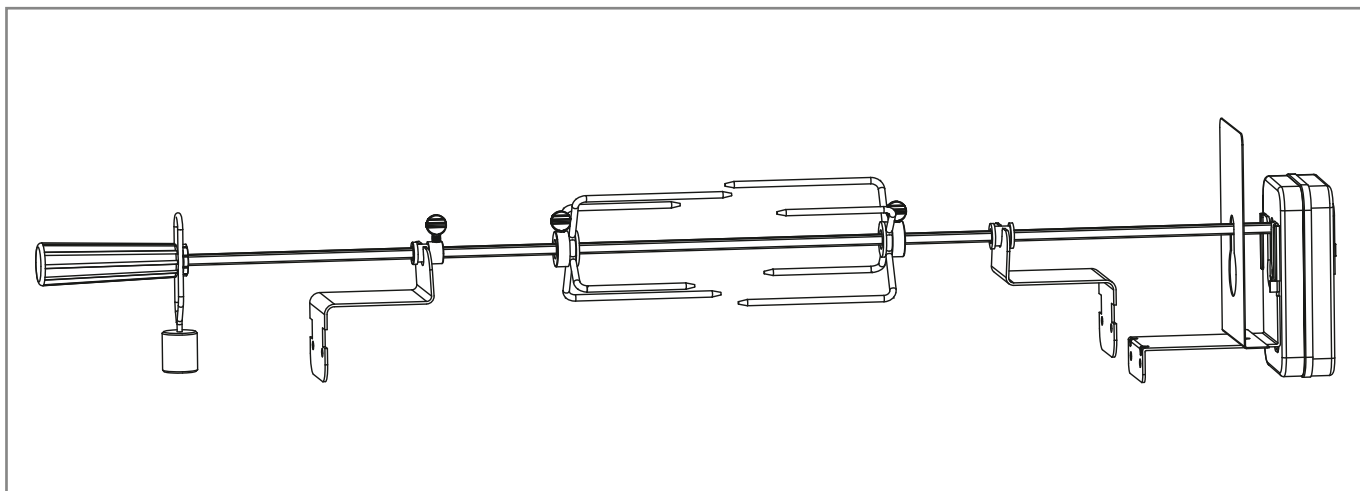


- Trotz sorgfältiger Verarbeitung aller Einzelteile, können einzelne Bauteile scharfkantig sein. Tragen Sie deshalb Sicherheitshandschuhe um Schnittverletzungen zu vermeiden.
- Entfernen Sie vor Beginn der Montage alle Verpackungsmaterialien und Schutzfolien von den Einzelteilen.
- Lebensgefahr durch Erstickten/Verschlucken. Halten Sie das Verpackungsmaterial von Kindern fern und entsorgen Sie es sofort. Bewahren Sie auch Kleinteile außerhalb von deren Reichweite auf.

## BENÖTIGTES WERKZEUG/HILFSMITTEL



## MONTAGEABLAUF



# GRILLSPIESS BETREIBEN

## SICHERHEITSHINWEISE



Solange der Grillspieß in Verwendung ist, darf der Kocher nicht verwendet werden.

## BETREIBEN

Schließen Sie das Gerät an eine Steckdose an (alternativ kann der mitgelieferte Motor auch mit Batterien verwendet werden. 1,5 V (D) 2x; nicht im Lieferumfang). Schieben Sie eine der Fleisch-Zinken auf den Spieß. Danach zentrieren Sie die Speisen auf dem Spieß, die Sie zubereiten möchten. Um lose Fleischstücke oder Gemüse zu sichern, niemals Nylon- oder Kunststoffschnüre

verwenden. Sobald das Essen sicher ist, legen Sie das spitze Ende der Stange in die Vorrichtung des Motors ein. Bei Bedarf entfernen Sie die Grillroste für mehr Platz. Schalten Sie den Netzschalter am Gehäuse des Motors ein, um den Motor zu starten.


## PFLEGE UND WARTUNG

Vergewissern Sie sich, dass der Motor ausgeschaltet ist. Entfernen Sie den Grillspieß und den Motor, wenn dieser nicht in Gebrauch ist. Nach Gebrauch reinigen Sie alle Metallteile mit einem feuchten Tuch und bewahren Sie ihr Grillspieß-Set an einem trockenen Ort auf.

## FEHLERBEHEBUNG

Wenn die Stange nicht mit einer konstanten Geschwindigkeit rotiert, überprüfen Sie die Position des Fleisches auf dem Spieß, um das Gewicht so einzustellen, dass es ausgewogen auf der Stange verteilt ist. Der Spieß kann auch durch Einstellen des Gegengewichts (\*Teil 13) ausgeglichen werden.

# TECHNISCHE INFORMATIONEN

|                 |  |
|-----------------|--|
| Item no:        | 7909   |
| Input:          | 100-240 V ~0,3 A   |
| Max:            | 50/60 Hz   |
| Output:         | 3 V  0,6 A, 1,8 W |
| Tc:             | 75°C   |
| Ta:             | 40°C   |
| Battery supply: | DC 3V, 1,5 V x2 / UM-1 / Size *D*  |

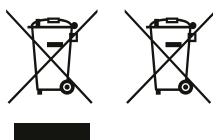


# ENTSORGEN



Die Produktverpackung besteht aus recyclingfähigen Materialien, die der Wiederverwertung zugeführt werden können. Entsorgen Sie diese sortenrein in den bereitgestellten Sammelbehältern.

Wenn Sie sich vom Artikel trennen möchten, werfen Sie diesen nicht in den Hausmüll. Fragen Sie Ihr örtliches Entsorgungsunternehmen oder Ihre kommunale Ver-



waltung nach Möglichkeiten einer umweltgerechten und ressourcenschonenden Entsorgung.

Die leeren Batterien sind nach den gesetzlichen Bestimmungen (BattG) zu entsorgen. Die leeren Batterien dürfen nicht im Hausmüll entsorgt werden. Als Verbraucher sind Sie gesetzlich verpflichtet, alle Batterien und Akkus, egal ob sie Schadstoffe\* enthalten oder nicht, bei einer Sammelstelle in Ihrer Gemeinde, Ihrem Stadtteil oder im Handel abzugeben, damit sie einer umweltschonenden Entsorgung zugeführt werden können.

\*gekennzeichnet mit: Cd = Cadmium, Pb = Blei

# GARANTIE/GARANTIENACHWEIS



Wir übernehmen für **3 Jahre** die **Garantie** auf Funktion des Gerätes. Voraussetzung für die Garantieleistung ist eine ordnungsgemäße Behandlung des Gerätes und ein offizieller Nachweis des Kaufdatums.

**Die Garantie erlischt nach Ablauf der Garantiezeit oder sofort, wenn eigenständig Veränderungen am Gerät durchgeführt wurden.** An Bauteilen, die vom Hersteller oder seinem Vertreter versiegelt wurden, dürfen keine Manipulationen durchgeführt werden!

Sollte Ihr Produkt trotz unserer Qualitätskontrollen einmal einen Defekt aufweisen, dann bringen Sie es bitte nicht zurück zum Einzelhändler, sondern setzen Sie sich direkt mit Enders in Verbindung. So können wir eine schnelle Reklamationsbearbeitung gewährleisten.

Service:

[www.enders-germany.com](http://www.enders-germany.com)

Kaufbeleg anheften

**Bitte ausfüllen und Garantiekarte sowie Kaufbeleg für Rückfragen aufbewahren!**

\_\_\_\_\_  
Modellname

\_\_\_\_\_  
Artikelnummer Hersteller

\_\_\_\_\_  
Seriennummer (siehe Rückseite Gerät)

\_\_\_\_\_  
Kaufdatum

\_\_\_\_\_  
Kaufort

# CONTENTS

**INFORMATION REGARDIG THIS  
ROTISSERIE KIT 9**

**SYMBOLS IN THESE INSTRUCTIONS 9**

**UNPACKING THE GRILL SKEWER 10**

SAFETY NOTICE  
SCOPE OF DELIVERY/PARTS DESCRIPTION

**ASSEMBLING THE ROTISSERIE KIT 11**

SAFETY NOTICE  
TOOLS/AUXILIARY MATERIALS REQUIRED  
ASSEMBLY PROCESS

**OPERATING THE ROTISSERIE KIT 12**

OPERATION  
CARE AND MAINTENANCE  
TROUBLESHOOTING

**TECHNICAL INFORMATIONS 12**

**DISPOSAL 12**

**WARRANTY/WARRANTY CERTIFICATE 13**



# INFORMATION REGARDIG THIS ROTISSERIE KIT

Congratulations on purchasing this Enders product!

Please read and observe these instructions for use and particularly the safety notice before using the product and only use the product as described in these instructions, to prevent accidental injuries or damages.

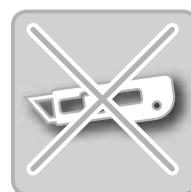
Keep these instructions for future reference. If the product is given to someone else, please include these instructions.

Have fun with your Enders product.

## SYMBOLS IN THESE INSTRUCTIONS



This symbol stands for the word **ATTENTION** and warns of possible injuries or material damages as well as damage to the appliance.



Do not use a cutter or similar sharp objects when opening the packaging, to avoid making scratches on the product.



Useful tips and information.



Furthermore, during assembly, place a soft mat beneath the components, to avoid scratches and damages.



Wear safety gloves during assembly, to avoid getting cut.



Tools are required.

# UNPACKING THE ROTISSERIE KIT

## SAFETY NOTICE



- Despite careful processing of all individual parts, individual components can have sharp edges. Therefore, please wear safety gloves, to avoid getting cut.
- Mortal danger due to suffocation/swallowing. Keep the packaging material away from children and dispose of it immediately. Furthermore, keep small parts away from children and their range of reach.

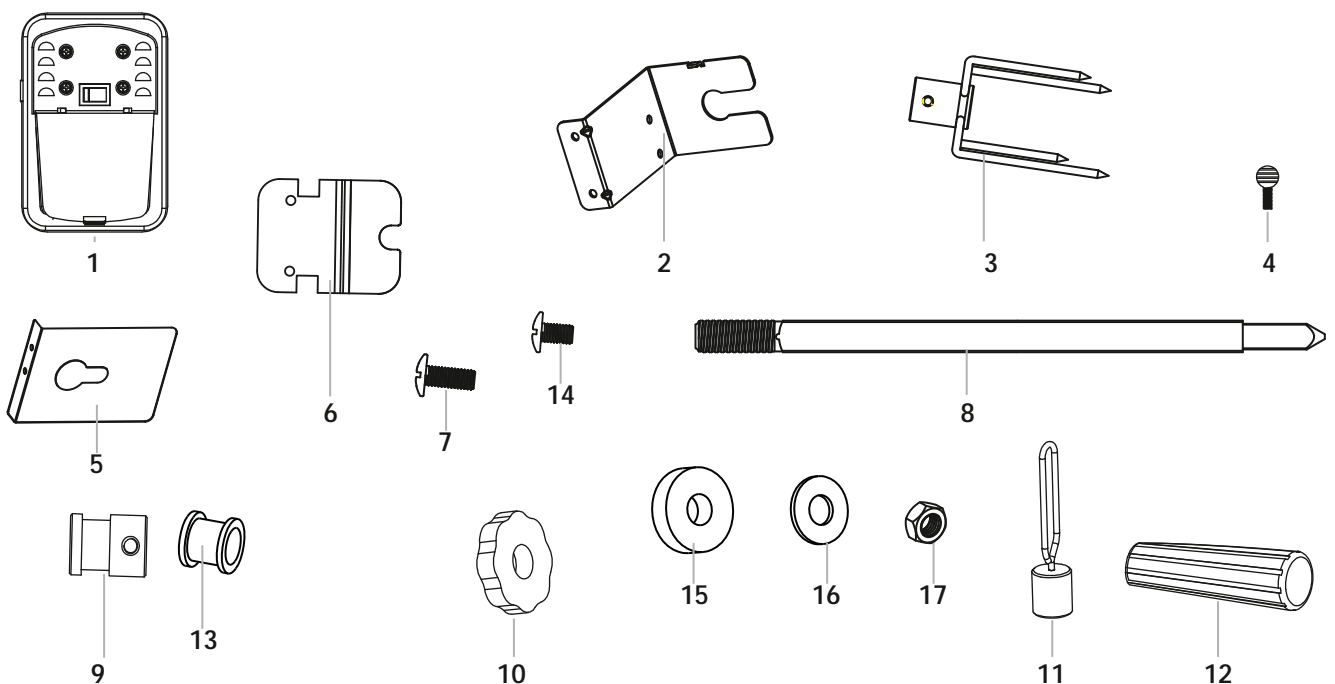
## TOOLS/AUXILIARY MATERIALS REQUIRED



## PARTS DESCRIPTION

| No. | Description                                   | Quantity |
|-----|---|----------|
| 1   | AC motor and DC motor incl. power supply unit | 1        |
| 2   | Motor bracket                                 | 1        |
| 3   | Meat chamber                                  | 2        |
| 4   | Locking screw                                 | 3        |
| 5   | Heat protection                               | 1        |
| 6   | Bracket                                       | 1        |
| 7   | Screw   | 4        |
| 8   | Grill skewer driveshaft                       | 1        |
| 9   | Centre ring with and without thread           | 2        |

| No. | Description                         | Quantity |
|-----|-------------------------------------|----------|
| 10  | Locking ring                        | 1        |
| 11  | Counterbalance                      | 1        |
| 12  | Handle                              | 1        |
| 13  | Centre ring with and without thread | 2        |
| 14  | Screw                               | 2        |
| 15  | Heat shield                         | 2        |
| 16  | Washer                              | 8        |
| 17  | Nut                                 | 6        |



# ASSEMBLING THE ROTISSERIE KIT

## SAFETY NOTICE

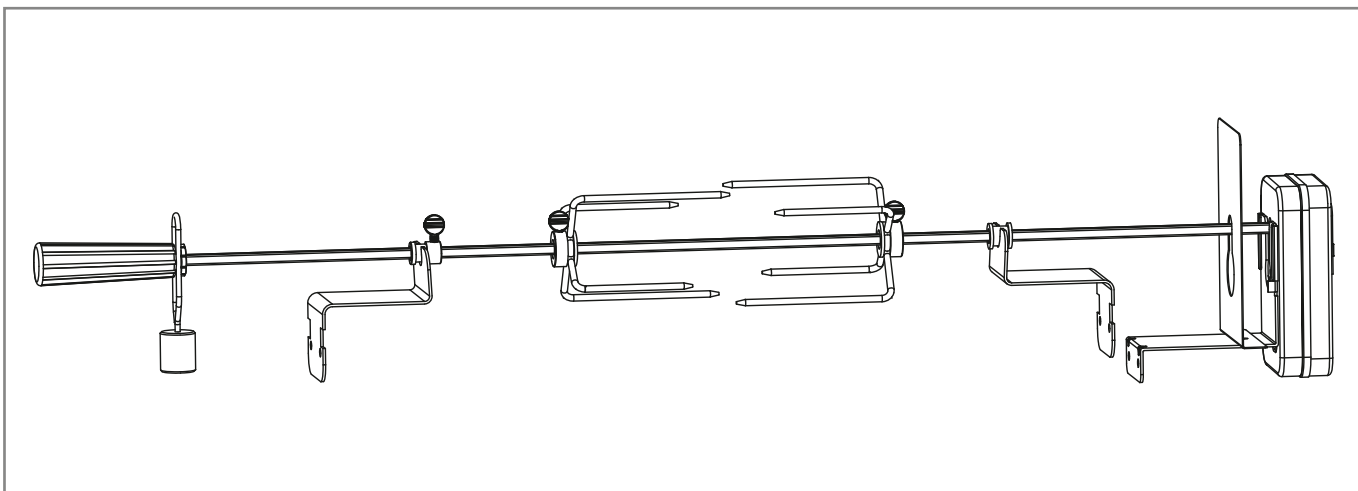


- Despite careful processing of all individual parts, individual components can have sharp edges. Therefore, please wear safety gloves, to avoid getting cut.
- Before beginning with the assembly, remove all packaging material and protective film from the individual parts.
- Mortal danger due to suffocation/swallowing. Keep the packaging material away from children and dispose of it immediately. Furthermore, keep small parts away from children and their range of reach.

## TOOLS/AUXILIARY MATERIALS REQUIRED



## ASSEMBLY PROCESS



# OPERATING THE ROTISSERIE KIT

## SAFETY NOTICE



As long as the spit rod is being used, the cooker cannot be operated.

## OPERATION

Connect the appliance to power outlet (alternatively, the motor included in delivery can also be used with batteries. 1.5 V (D) 2x; not included in delivery). Push one of the meat forks onto the rod. Then, centre the food to be prepared on the rod. Never use nylon or synthetic thread

to secure loose pieces of meat or vegetables. As soon as the food is secured, insert the pointy end of the rod into the mechanism on the motor. If necessary, remove the cooking grates for more room. Turn on the power switch on the housing of the motor, to start the motor.

## CARE AND MAINTENANCE

Make sure the motor is turned off. Remove the spit rod and the motor, when not being used. After use, clean all metal parts using a damp cloth and store your rotisserie kit in a dry place.

## TROUBLESHOOTING

If the rod does not rotate at a consistent speed, check the position of the meat on the rod, to adjust the weight so that it is balanced on the rod. The rod can also be balanced by adjusting the counter balance (\*part 13).

# TECHNICAL INFORMATION

Item no: 7909  
 Input: 100-240 V ~0,3 A  
 Max: 50/60 Hz  
 Output: 3 V  $\overline{\text{---}}$  0,6 A, 1,8 W  
 Tc: 75°C  
 Ta: 40°C  
 Battery supply: DC 3V, 1,5 V x2 / UM-1 / Size \*D\*

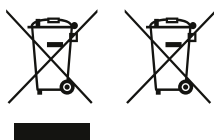


# DISPOSAL



The product packaging is made of recyclable materials. Please dispose of packaging according to material type in the designated collection containers.

If you no longer wish to keep the article, do not throw it in the household waste. Ask your local waste disposal company or municipal administration about possibilities for environmentally friendly and resource-conservative disposal.



Empty batteries must be disposed of in accordance with the legal regulations (BattG). Empty batteries must not be disposed of with household waste. As a consumer, you are legally obliged to dispose of all rechargeable and non-rechargeable batteries, whether they contain harmful substances\* or not, at a collection point in your community, district or retail outlet so that they can be disposed of in an environmentally friendly manner.

\*marked with: Cd = cadmium, Pb = lead

# WARRANTY/WARRANTY CERTIFICATE



We grant a **3-year warranty** on the functioning of the product. Prerequisite for this warranty is the proper handling of the product and official proof of the date of purchase.

**The warranty expires at the end of the warranty period or immediately if you make any modifications to the product yourself.** All components, which were sealed by the manufacturer or its representative, cannot be manipulated.

If, despite our quality checks, your product should be defective, please do not bring it back to the retailer but contact Enders directly. By doing so, we can ensure a quick processing of your complaint. Use the service form on our website for this purpose.

Service form:  
<http://www.enders-germany.com/de/service/>

Attach sales receipt

**Please fill it out and keep the warranty certificate as well as the sales receipt for further enquiries!**

\_\_\_\_\_

Model name

\_\_\_\_\_

Item number manufacturer

\_\_\_\_\_

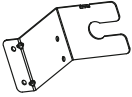
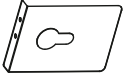
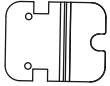

Serial number (see the back of the appliance)


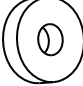


\_\_\_\_\_

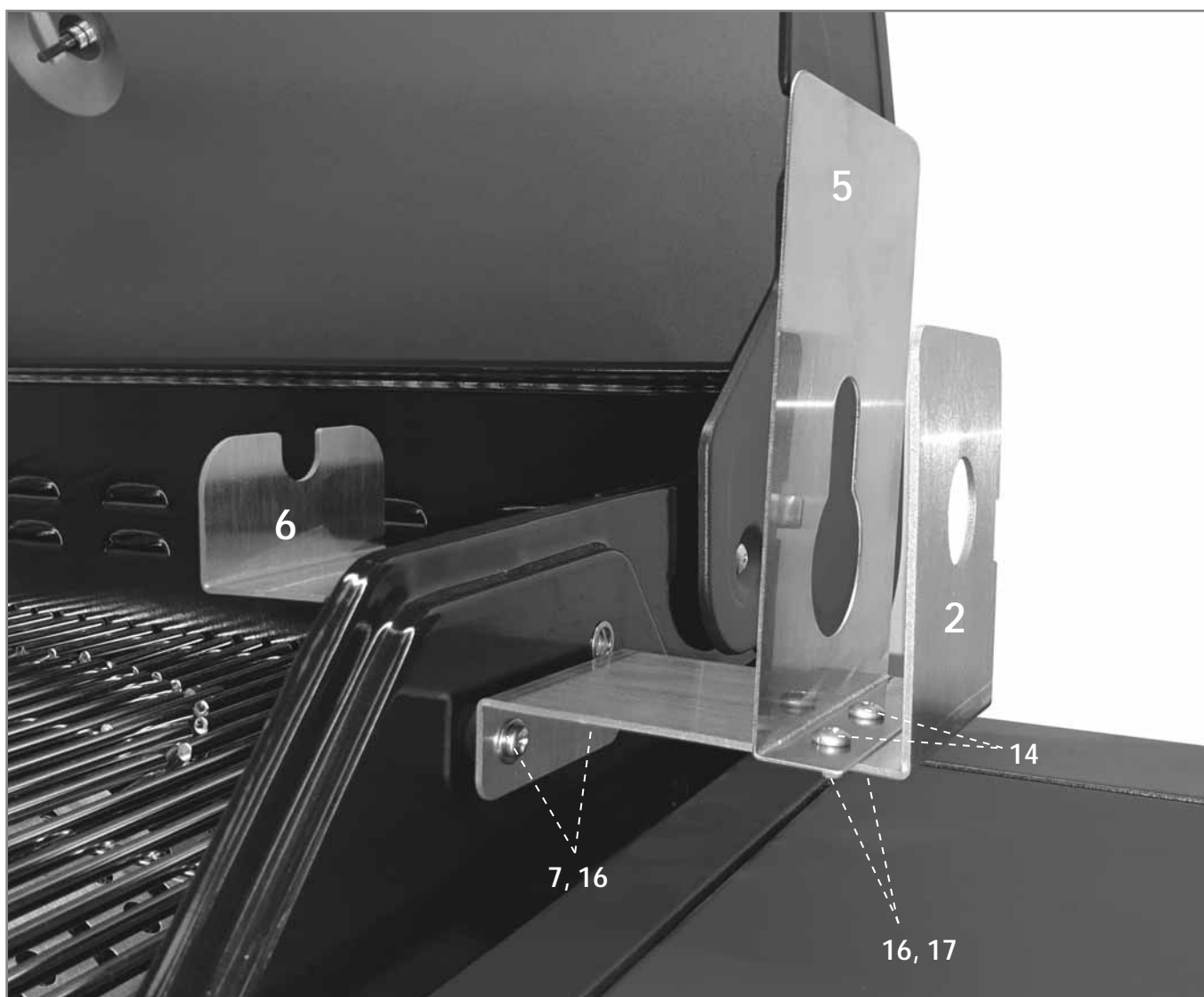
Date of purchase

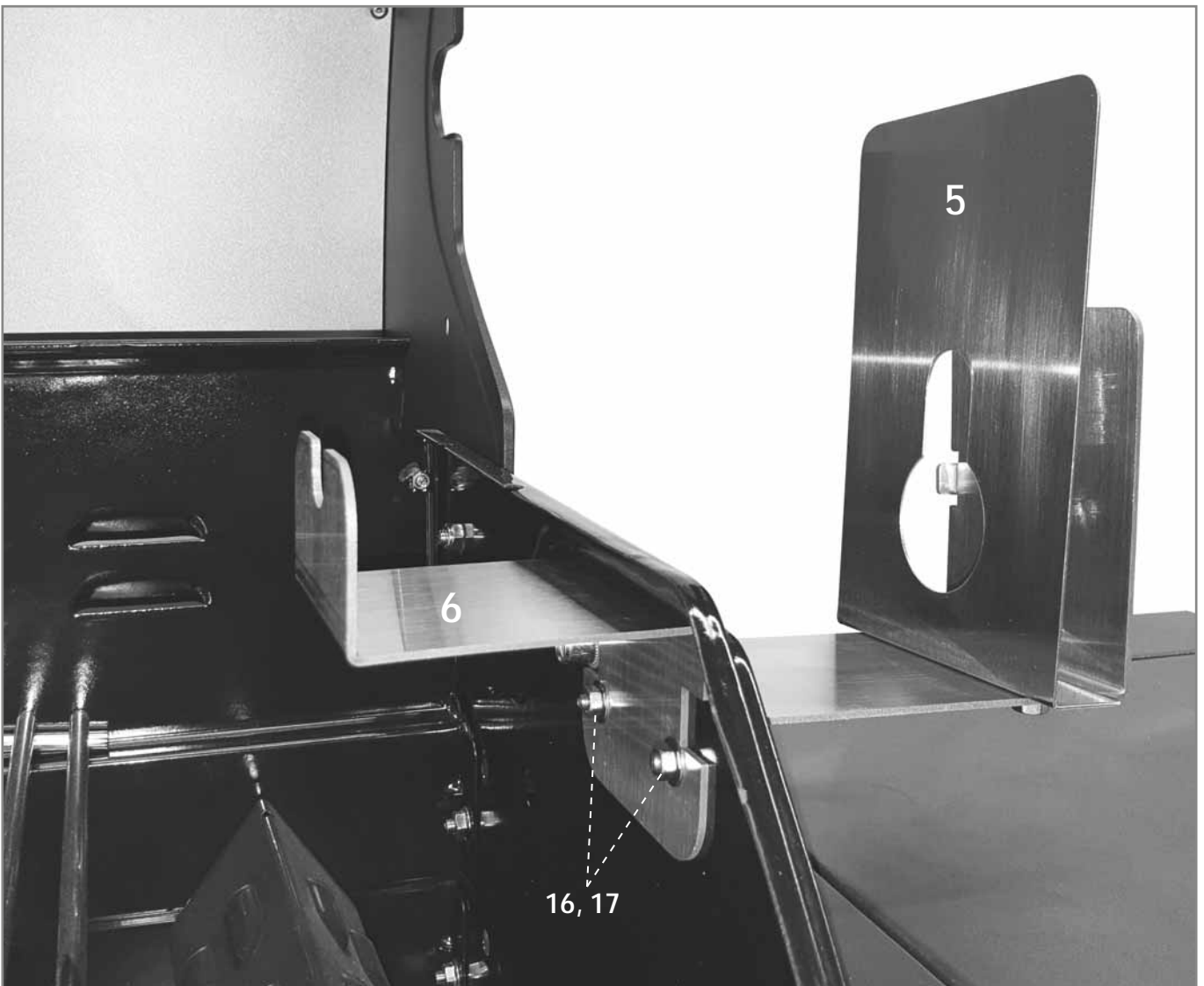
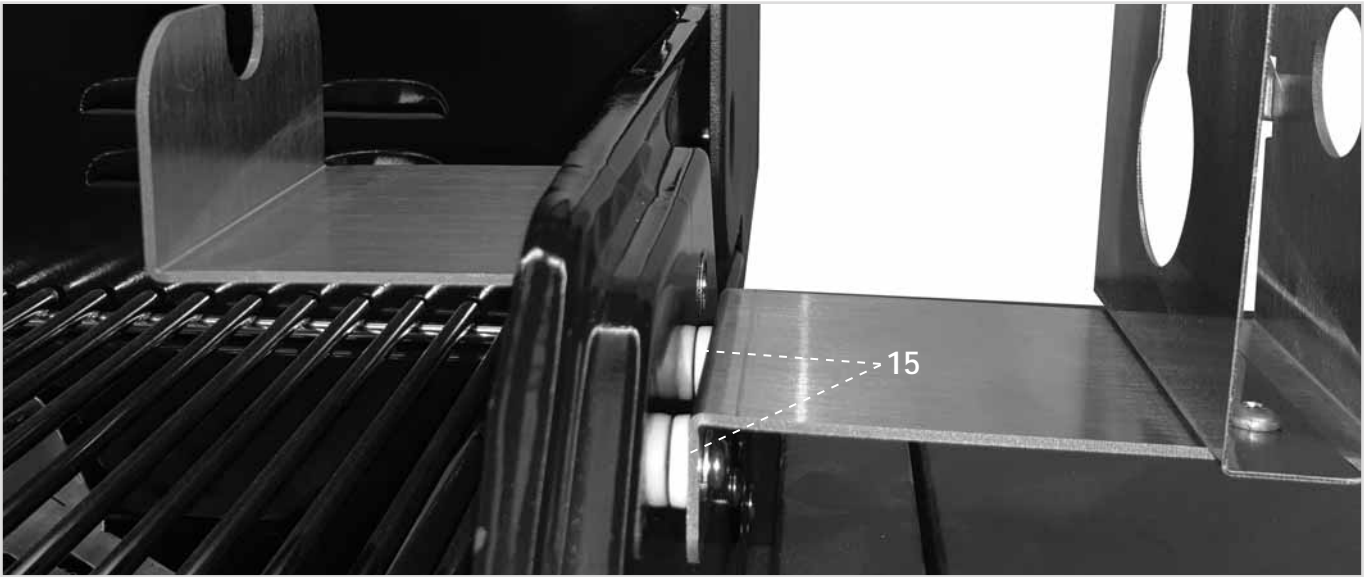
\_\_\_\_\_

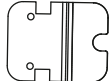
Place of purchase




| No. |   | Quantity |
|-----|---|----------|
| 2   |  | 1        |
| 5   |  | 1        |
| 6   |  | 1        |
| 7   |  | 2        |

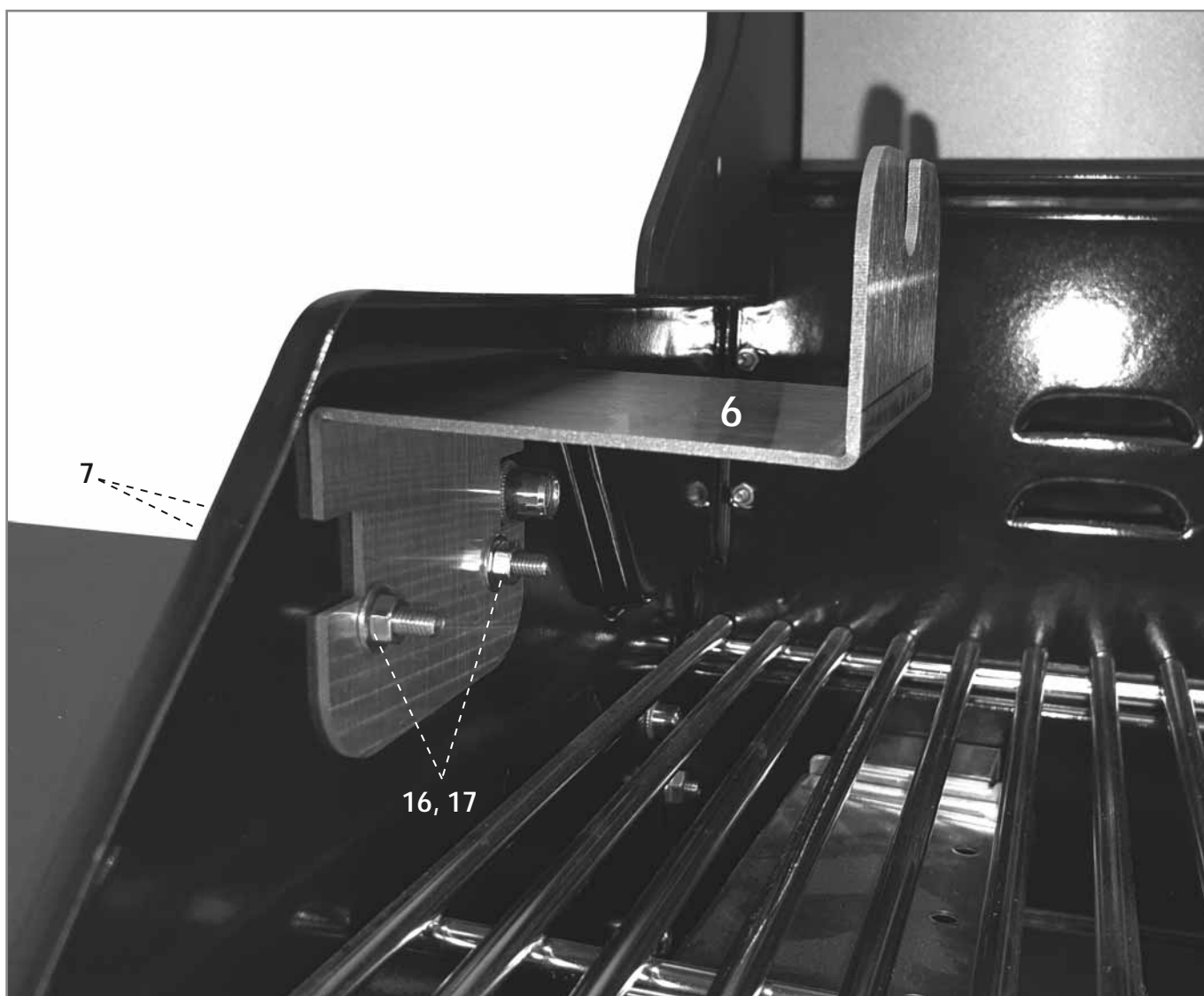
| No. |   | Quantity |
|-----|---|----------|
| 14  |  | 2        |
| 15  |  | 2        |
| 17  |  | 4        |
| 16  |  | 6        |



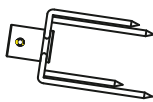


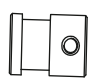






| No. |   | Quantity |
|-----|---|----------|
| 6   |  | 1        |


| No. |   | Quantity |
|-----|---|----------|
| 7   |  | 2        |
| 16  |  | 2        |
| 17  |  | 2        |

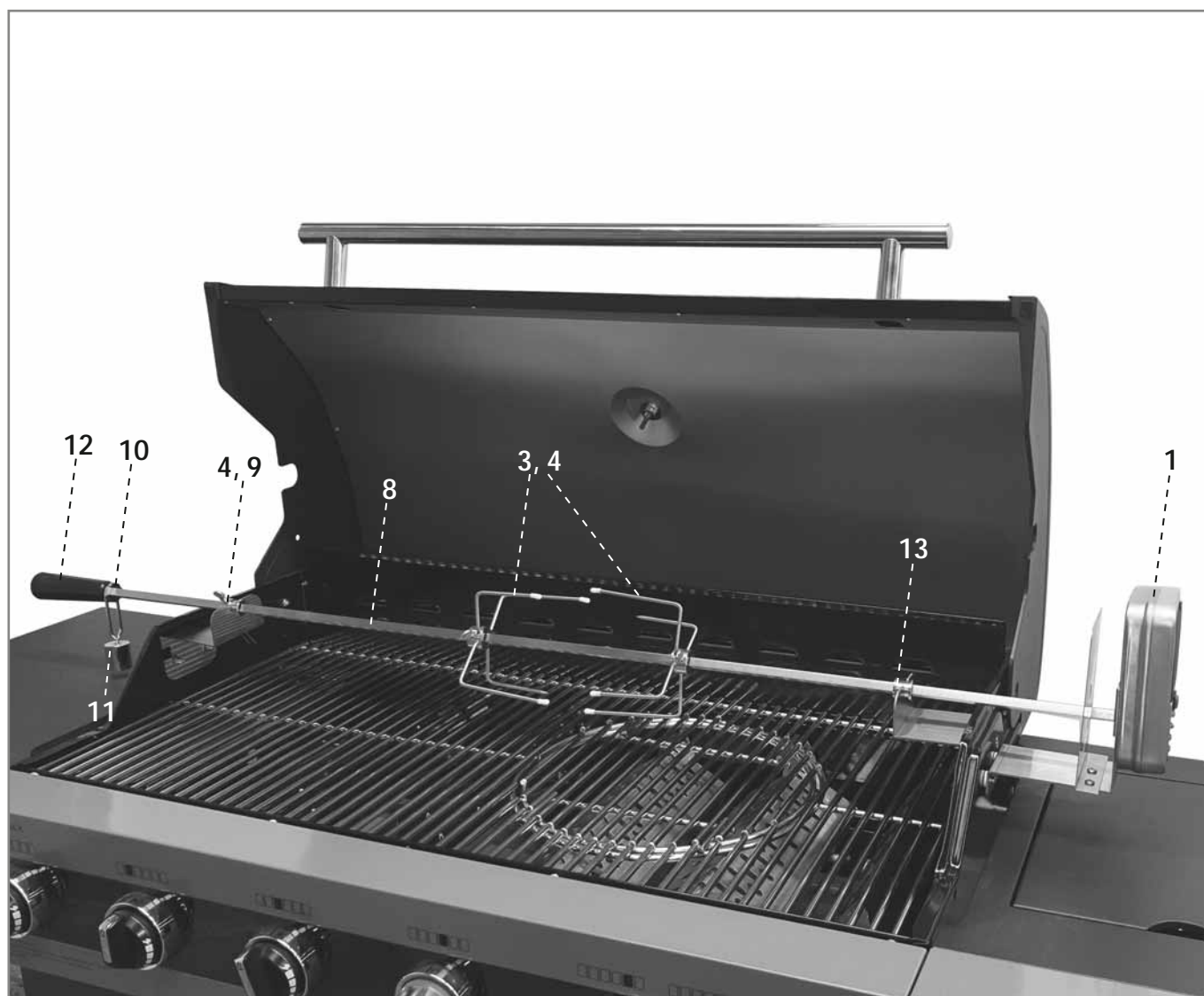




| No. |   | Quantity |
|-----|---|----------|
| 3   |  | 2        |
| 4   |  | 3        |
| 8   |  | 1        |
| 9   |  | 1        |

| No. |   | Quantity |
|-----|---|----------|
| 10  |  | 1        |
| 11  |  | 1        |
| 12  |  | 1        |
| 13  |  | 1        |

| No. |   | Quantity |
|-----|---|----------|
| 1   |  | 1        |



**Enders Colsman AG**

Brauck 1

58791 Werdohl

**Subject to colour variations and technical modifications  
for the purpose of product improvement.**

[www.enders-germany.com](http://www.enders-germany.com)

210112

---