

MEDION®

Bedienungsanleitung



**Party Lautsprecher mit
Schlagzeugeffekten**

MEDION® LIFE® X64060 (MD 44060)

Inhaltsverzeichnis

1.	Informationen zu dieser Bedienungsanleitung	5
1.1.	Zeichenerklärung	5
1.2.	Bestimmungsgemäßer Gebrauch	7
2.	Sicherheitshinweise	8
2.1.	Eingeschränkter Personenkreis	8
2.2.	Gerät sicher aufstellen	9
2.3.	Netzkabel anschließen	10
2.4.	Umgebungstemperatur	11
2.5.	Bei Störungen	11
3.	Lieferumfang	12
4.	Geräteübersicht	13
4.1.	Oberseite	13
4.2.	Rückseite	15
4.3.	Mikrofon	16
5.	Inbetriebnahme	16
5.1.	Gerät aufstellen	16
5.2.	Netzkabel anschließen	16
5.3.	Gerät ein-/ausschalten	16
6.	Gerät über Bluetooth® verbinden	17
7.	USB-Speicherstick einsetzen	18
8.	Gitarre anschließen	18
9.	Mikrofon anschließen	18
10.	AUX IN/LINE IN	19
11.	Bedienung	20
11.1.	Lautstärke anpassen	20
11.2.	Wiedergabe starten/anhalten	20
11.3.	Titelwahl, Schneller Rück-/Vorlauf	20
11.4.	Equalizer	20
11.5.	Lichteffekt einstellen	21
12.	Drumeffekte	21
12.1.	Drumeffekte aufnehmen	22
12.2.	Crossfader (Überblendfunktion)	22
13.	Fehlerbehebung	23
14.	Konformitätsinformation	24
15.	Reinigung	24
16.	Lagerung bei Nichtbenutzung	24
16.1.	Informationen zu Markenzeichen	24
17.	Technische Daten	24
18.	Entsorgung	26
19.	Serviceinformationen	26

20.	Datenschutzerklärung	27
21.	Impressum.....	28

1. Informationen zu dieser Bedienungsanleitung



Vielen Dank, dass Sie sich für unser Produkt entschieden haben. Wir wünschen Ihnen viel Freude mit dem Gerät.

Lesen Sie vor Inbetriebnahme die Sicherheitshinweise und die gesamte Anleitung aufmerksam durch. Beachten Sie die Warnungen auf dem Gerät und in der Bedienungsanleitung.

Bewahren Sie die Bedienungsanleitung immer in Reichweite auf. Wenn Sie das Gerät verkaufen oder weitergeben, händigen Sie unbedingt auch diese Bedienungsanleitung aus, da sie ein wesentlicher Bestandteil des Produktes ist.

1.1. Zeichenerklärung

Ist ein Textabschnitt mit einem der nachfolgenden Warnsymbole gekennzeichnet, muss die im Text beschriebene Gefahr vermieden werden, um den dort beschriebenen, möglichen Konsequenzen vorzubeugen.



GEFAHR!

Warnung vor unmittelbarer Lebensgefahr!



WARNUNG!

Warnung vor möglicher Lebensgefahr und/oder schweren irreversiblen Verletzungen!



HINWEIS!

Hinweise beachten, um Sachschäden zu vermeiden!



Weiterführende Informationen für den Gebrauch des Gerätes!



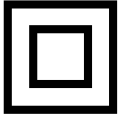
Hinweise in der Bedienungsanleitung beachten!



CE-Kennzeichnung

Mit diesem Symbol markierte Produkte erfüllen die Anforderungen der EU-Richtlinien (siehe Kapitel „Konformitätsinformation“).

Schutzklasse II



Elektrogeräte der Schutzklasse II sind Elektrogeräte die durchgehend doppelte und/oder verstärkte Isolierung besitzen und keine Anschlussmöglichkeiten für einen Schutzleiter haben. Das Gehäuse eines isolierstoffumschlossenen Elektrogerätes der Schutzklasse II kann teilweise oder vollständig die zusätzliche oder verstärkte Isolierung bilden.



Symbol für Wechselstrom



Symbol für Gleichstrom

- Aufzählungspunkt / Information über Ereignisse während der Bedienung
- ▶ Auszuführende Handlungsanweisung
- Auszuführende Sicherheitshinweise

1.2. Bestimmungsgemäßer Gebrauch

Dies ist ein Gerät der Unterhaltungselektronik.

Der Party-Lautsprecher dient zur Wiedergabe von Audiodateien von einem mobilen Gerät via Bluetooth®, von einem USB-Speicher oder einem per AUX IN/LINE IN verbundenen Audioausgabegerät.

Das Gerät ist nur für den privaten und nicht für den industriellen/kommerziellen Gebrauch bestimmt.

Bitte beachten Sie, dass im Falle des nicht bestimmungsgemäßen Gebrauchs die Haftung erlischt:

Bauen Sie das Gerät nicht ohne unsere Zustimmung um und verwenden Sie keine nicht von uns genehmigten oder gelieferten Zusatzgeräte.

Verwenden Sie nur von uns gelieferte oder genehmigte Ersatz- und Zubehörteile.

Beachten Sie alle Informationen in dieser Bedienungsanleitung, insbesondere die Sicherheitshinweise. Jede andere Bedienung gilt als nicht bestimmungsgemäß und kann zu Personen- oder Sachschäden führen.

2. Sicherheitshinweise

2.1. Eingeschränkter Personenkreis



WARNUNG!

Verletzungsgefahr!

Verletzungsgefahr für Personen mit verringerten physischen, sensorischen oder mentalen Fähigkeiten (beispielsweise teilweise Behinderte, ältere Personen mit Einschränkung ihrer physischen und mentalen Fähigkeiten) oder Mangel an Erfahrung und Wissen (beispielsweise ältere Kinder).

- Bewahren Sie Gerät und Zubehör an einem für Kinder unerschwinglichen Platz auf.
- Überprüfen Sie vor jeder Benutzung den Party-Lautsprecher sowie alle Zubehörteile auf Beschädigungen. Defekte Geräte oder Komponenten dürfen nicht verwendet werden.
- Dieses Gerät kann von Kindern ab 8 Jahren und darüber und von Personen mit reduzierten physischen, sensorischen oder mentalen Fähigkeiten oder Mangel an Erfahrung und/oder Wissen benutzt werden, wenn sie beaufsichtigt oder bezüglich des sicheren Gebrauchs des Gerätes unterwiesen wurden und die daraus resultierenden Gefahren verstanden haben.
- Kinder dürfen nicht mit dem Gerät spielen.
- Reinigung und Wartung dürfen nicht von Kindern durchgeführt werden.



GEFAHR!

Erstickungsgefahr!

Durch Einatmen oder Verschlucken von Folien oder Kleinteilen besteht Erstickungsgefahr.

- Halten Sie Verpackungen von Kindern fern.
- Lassen Sie Kinder nicht mit dem Verpackungsmaterial spielen. Verpackungsmaterial ist kein Spielzeug!

2.2. Gerät sicher aufstellen



HINWEIS!

Geräteschaden durch unsachgemäße Behandlung

Neue Geräte können in den ersten Betriebsstunden einen typischen, unvermeidlichen aber völlig ungefährlichen Geruch abgeben, der im Laufe der Zeit immer mehr abnimmt.

Um der Geruchsbildung entgegenzuwirken, empfehlen wir Ihnen, den Raum regelmäßig zu lüften. Wir haben bei der Entwicklung dieses Produktes Sorge dafür getragen, dass geltende Grenzwerte deutlich unterschritten werden.

- Stellen Sie keine mit Flüssigkeit gefüllten Gefäße, wie z. B. Vasen, auf oder in die Nähe des Geräts oder Netzkabels. Das Gefäß kann umkippen und die Flüssigkeit kann die elektrische Sicherheit beeinträchtigen.
- Schützen Sie das Gerät und alle angeschlossenen Geräte vor Feuchtigkeit, Tropf- und Spritzwasser. Vermeiden Sie Staub, Hitze und direkte Sonneneinstrahlung, um Betriebsstörungen zu verhindern.
- Stellen Sie keine offenen Brandquellen, wie z. B. brennende Kerzen auf bzw. in die Nähe der Geräte.
- Bedecken Sie den Netzstecker des Geräts nicht mit Gegenständen (Zeitschriften, Decken, etc.) um zu große Erwärmung zu vermeiden.
- Stellen Sie keine Gegenstände auf die Kabel, da diese sonst beschädigt werden könnten.
- Stellen und betreiben Sie alle Komponenten auf einer stabilen, ebenen und vibrationsfreien Unterlage, um Stürze des Geräts zu vermeiden.

-
- Halten Sie mindestens einen Meter Abstand von hochfrequenten und magnetischen Störquellen (Fernsehgerät, anderen Lautsprecherboxen, Mobiltelefon usw.), um Funktionsstörungen zu vermeiden.
 - Setzen Sie das Gerät keinen extremen Bedingungen aus. Zu vermeiden sind:
 - hohe Luftfeuchtigkeit oder Nässe
 - extrem hohe oder tiefe Temperaturen
 - direkte Sonneneinstrahlung
 - offenes Feuer

2.3. Netzkabel anschließen

- Benutzen Sie ausschließlich das beiliegende Netzkabel.
- Die Steckdose muss sich immer in der Nähe des Geräts befinden und leicht erreichbar sein. Verlegen Sie die Kabel so, dass niemand darauf treten oder darüber stolpern kann.
- Um die Stromversorgung zu Ihrem Gerät zu unterbrechen, ziehen Sie den Netzstecker des Geräts aus der Steckdose. Halten Sie beim Abziehen immer den Netzstecker selbst fest. Ziehen Sie nie an der Leitung, um Beschädigungen zu vermeiden.
- Betreiben Sie das Gerät nur an geerdeten Steckdosen mit 220-240 V ~ 50 Hz. Wenn Sie sich der Stromversorgung am Aufstellungsort nicht sicher sind, fragen Sie beim betreffenden Energieversorger nach.
- Verwenden Sie den Netzstecker des Geräts nicht mehr, wenn das Gehäuse oder die Zuleitung zum Gerät beschädigt sind.
- Öffnen Sie auf keinen Fall das Gehäuse des Gerätes. Eventuelles Berühren spannungsführender Teile sowie Verändern des elektrischen und mechanischen Aufbaus gefährden Sie und führen möglicherweise zu Funktionsstörungen des Gerätes.



Trennen Sie das Gerät bei Gewitter oder wenn Sie es längere Zeit nicht benutzen vom Stromnetz.

-
- Ziehen Sie den Netzstecker bei Nichtgebrauch aus der Steckdose oder benutzen Sie eine Master-/Slave-Stromleiste, um den Stromverbrauch bei ausgeschaltetem Zustand zu vermeiden.

2.4. Umgebungstemperatur

- Betreiben Sie den Party-Lautsprecher ausschließlich bei einer Umgebungstemperatur von 0 °C bis +35 °C und einer relativen Luftfeuchtigkeit von 45 % bis 85 % (nicht kondensierend).
- Im ausgeschalteten Zustand kann das Gerät bei -10 °C bis +60 °C gelagert werden.
- Betreiben Sie das Gerät nur im Trockenen.



GEFAHR!

Stromschlaggefahr!

Bei großen Temperatur- oder Feuchtigkeitsschwankungen kann es durch Kondensation zur Feuchtigkeitsbildung innerhalb des Gerätes kommen, die einen elektrischen Kurzschluss verursachen kann.

- Warten Sie nach einem Transport des Gerätes solange mit der Inbetriebnahme, bis es die Umgebungstemperatur angenommen hat.

2.5. Bei Störungen

- Verwenden Sie den Party-Lautsprecher und das Netzkabel nicht, wenn diese Beschädigungen, Rauchentwicklungen oder ungewöhnliche Betriebsgeräusche aufweisen. Trennen Sie gegebenenfalls unverzüglich die Stromversorgung.
- Versuchen Sie auf keinen Fall, den Party-Lautsprecher selber zu öffnen und/oder zu reparieren. Wenden Sie sich im Störfall an unseren Kundenservice.
- Wenden Sie sich ebenfalls an unseren Kundenservice, wenn:
 - das Netzkabel angeschmort oder beschädigt ist,
 - Flüssigkeit in das Gerät eingedrungen ist,
 - das Gerät nicht ordnungsgemäß funktioniert,

-
- das Gerät heruntergefallen oder das Gehäuse beschädigt ist.
 - Überlassen Sie die Reparatur Ihres Gerätes ausschließlich qualifiziertem Fachpersonal.

3. Lieferumfang



GEFAHR!

Erstickenungsgefahr!

Durch Einatmen oder Verschlucken von Folien oder Kleinteilen besteht Erstickenungsgefahr.

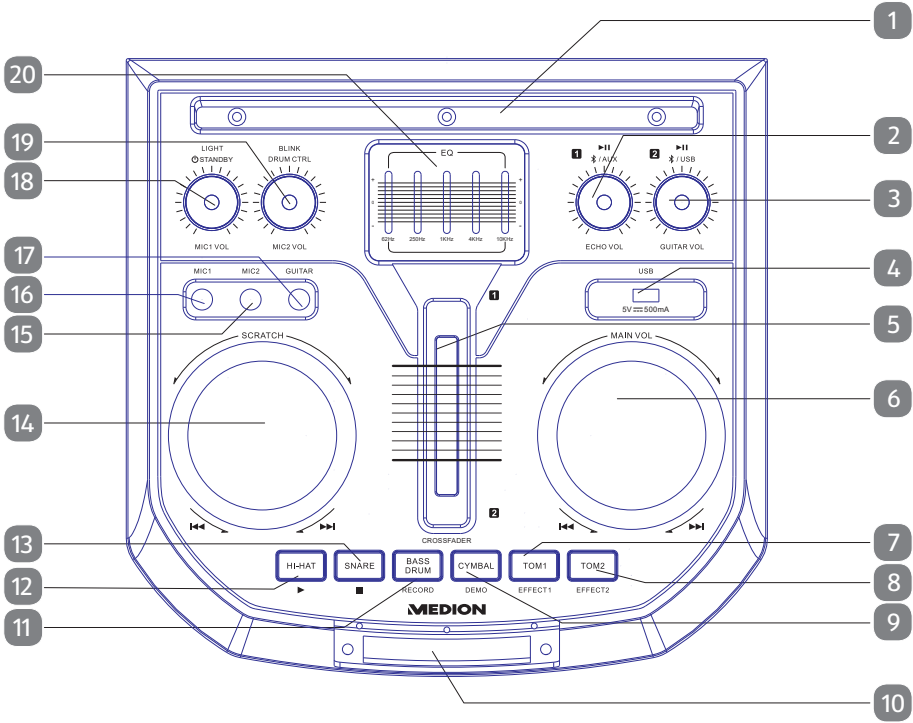
- Halten Sie Verpackungen von Kindern fern.
 - Lassen Sie Kinder nicht mit dem Verpackungsmaterial spielen.
 - Verpackungsmaterial ist kein Spielzeug!
- ▶ Entnehmen Sie das Produkt aus der Verpackung und entfernen Sie sämtliches Verpackungsmaterial.
 - ▶ Überprüfen Sie die Vollständigkeit der Lieferung und benachrichtigen Sie unseren Service bitte innerhalb von 14 Tagen nach dem Kauf, falls die Lieferung nicht komplett ist.
 - ▶ Der Party-Lautsprecher muss vor jedem Gebrauch auf Beschädigungen überprüft werden.
 - ▶ Wenden Sie sich auch bei Beschädigungen an unser Service Center.

Mit dem von Ihnen erworbenen Produkt haben Sie erhalten:

- Party-Lautsprecher
- Netzkabel
- Mikrofon
- Bedienungsanleitung und Garantiekarte

4. Geräteübersicht

4.1. Oberseite

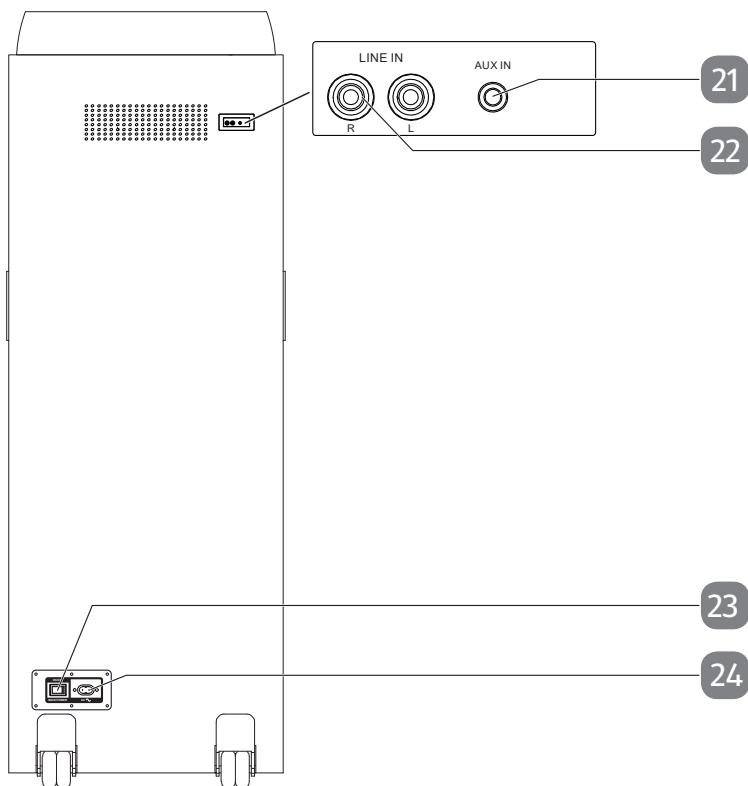


1	Ablagefach	
2	1 ▶ ❧ /AUX ECHO VOL	Wiedergabe starten/pausieren Wiedergabemodus auswählen (AUX/ (Bluetooth®)) Mikrophon Echoeffektregler Bluetooth 1 Kanal Kopplung starten
3	2 ▶ ❧ /USB GUITAR VOL	Wiedergabe starten/pausieren Wiedergabemodus auswählen (AUX/ (USB)) Gitarren-Lautstärkeregler Bluetooth 2 Kanal Kopplung starten

4	USB	USB-Anschluss zur Wiedergabe von Audio-Dateien von einem USB-Speicher (5 V \approx 500 mA)
5	CROSSFADER	Schieberegler für Überblendfunktion (Kanal 1/Kanal 2)
6	MAIN VOL ◀◀ ▶▶	Lautstärkeregler Vorherigen Titel vom Bluetooth 2 Kanal/von USB wiedergeben Nächsten Titel vom Bluetooth 2 Kanal/von USB wiedergeben
7	TOM1 EFFECT1	Drumpad Drumeffekte ändern
8	TOM2 EFFECT2	Drumpad Drumeffekte ändern
9	CYMBAL DEMO	Crash-Becken Vorinstallierte Demo-Aufnahmen abspielen;
10	Display	Zeigt während des Betriebes den gewählten Wiedergabemodus (AUX/bt (Bluetooth®)/ Usb) an.
11	Bass Drum Record	Basstrommel Trommeleffekte aufnehmen
12	HI-HAT ▶	Hi-Hat Aufgenommene Drumeffekte abspielen
13	SNARE ■	Basstrommel Drumeffektaufnahme stoppen
14	SCRATCH ◀◀ ▶▶	Slipmat Vorherigen Titel vom Bluetooth 1 Kanal wiedergeben Nächsten Titel Bluetooth 1 Kanal wiedergeben
15	MIC2	Mikrofon-Eingang (6,3 mm Klinke)
16	MIC1	Mikrofon-Eingang (6,3 mm Klinke)
17	GUITAR	Gitarren-Eingang (6,3 mm Klinke)
18	LIGHT ⏻ STANDBY MIC1 VOL	Licht ein-/ausschalten Gerät aus dem Standby-Modus heraus einschalten / Gerät in den Standby-Modus versetzen Lautstärkeregler für den Mikrofon 1 Anschluss

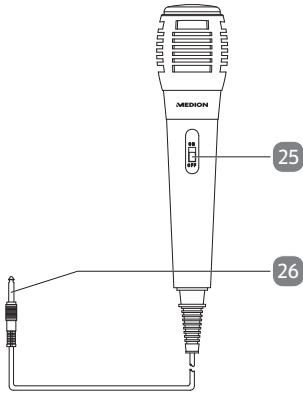
19	BLINK DRUM CTRL MIC2 VOL	Lichteffekte auswählen Trommeleffekte auswählen Lautstärkeregler für den Mikrofon 2 Anschluss
20	EQ	Equalizereinstellungen vornehmen

4.2. Rückseite



21	AUX IN	Audio-Eingang
22	LINE IN	Audio-Eingang
23	MAIN POWER ON/OFF	Gerät ein-/ausschalten
24	AC~	Netzanschluss (220-240 V ~ 50 Hz)

4.3. Mikrofon



25	ON/OFF	Mikrofon ein-/ ausschalten
26	Mikrofon-Anschlusskabel (6,3 mm Klinke)	

5. Inbetriebnahme

5.1. Gerät aufstellen

- ▶ Stellen Sie das Gerät auf eine ebene, feste Oberfläche. Einige aggressive Möbellecke können die Gummifüße des Gerätes angreifen. Stellen Sie das Gerät ggf. auf eine feste Unterlage.



Ziehen Sie den Netzstecker des Gerätes ab, bevor Sie externe Geräte an den Party-Lautsprecher anschließen.

5.2. Netzkabel anschließen

- ▶ Stecken Sie das mitgelieferte Netzkabel in den Netzanschluss **AC ~** (220-240 V ~ 50 Hz). Stellen Sie sicher, dass das Netzkabel bis zum Anschlag in der Gerätebuchse steckt.
- ▶ Verbinden Sie den Stecker des Netzkabels mit einer Steckdose, die sich immer gut zugänglich in der Nähe des Gerätes befindet.

5.3. Gerät ein-/ausschalten


- ▶ Kippen Sie den Schalter **MAIN POWER** auf der Rückseite des Party-Lautsprechers auf die Position **I (ON)**, um das Gerät einzuschalten.

Die Beleuchtung der Drums schaltet sich ein und das Display zeigt den aktuell gewählten Abspielmodus.

- ▶ Kippen Sie den Schalter **MAIN POWER** auf der Rückseite des Party-Lautsprechers auf die Position **O (OFF)**, um das Gerät auszuschalten.


Die Stromversorgung wird getrennt, alle Lichter und Anzeigen am Gerät erlöschen.

5.3.1. Standby-Modus

- ▶ Drücken Sie die Taste  **STANDBY**, um das Gerät in den Standby-Modus zu versetzen.



Der Party-Lautsprecher schaltet sich nach 10 Minuten automatisch in den Standby-Modus.





- ▶ Drücken Sie die Taste  **STANDBY**, um das Gerät aus dem automatischen Standby heraus wieder einzuschalten.

6. Gerät über Bluetooth® verbinden

Der Bluetooth-Betrieb ermöglicht den kabellosen Empfang von Audiosignalen eines externen, Bluetooth-fähigen Audioausgabegerätes. Achten Sie darauf, dass der Abstand zwischen beiden Geräten nicht größer als 10 Meter sein sollte.


6.3.1. Bluetooth-fähige Audioausgabegeräte verbinden

Um ein Bluetooth-fähiges Audioausgabegerät (z. B. Smartphone oder Tablet-PC) anzuschließen, gehen Sie wie folgt vor:

- ▶ Schalten Sie den Party-Lautsprecher ein.
- ▶ Drücken Sie die Taste  / **AUX** zweimal, bis  **1** im Display angezeigt wird, um in den Betriebsmodus Bluetooth Kanal 1 zu wechseln.
- ▶ Drücken Sie die Taste  / **USB** zweimal, bis  **2** im Display angezeigt wird, um in den Betriebsmodus Bluetooth Kanal 2 zu wechseln.

Der Party-Lautsprecher befindet sich nun im Suchmodus und  blinkt.




Der Party-Lautsprecher versucht automatisch, sich mit dem zuletzt via Bluetooth verbundenen Audioausgabegerät zu verbinden. Ist dies nicht möglich, sendet der Party-Lautsprecher seine Geräteidentifikation via Bluetooth und  blinkt im Display.

- ▶ Schalten Sie an Ihrem Audioausgabegerät die Bluetooth-Funktion ein und aktivieren Sie den Suchmodus. Wählen Sie an Ihrem Audioausgabegerät in der Auflistung der verfügbaren Geräte in der Nähe Ihren Party-Lautsprecher **MD 44060_1** für den Bluetooth Kanal 1 oder **MD 44060_2** für den Bluetooth Kanal 2 aus und koppeln Sie die Geräte entsprechend miteinander.



Informationen über die Bluetooth-Funktion Ihres Audioausgabegeräts entnehmen Sie ggf. der dazugehörigen Bedienungsanleitung.

- ▶ Falls eine Passworteingabe erforderlich ist, geben Sie **0000** ein.
Nach erfolgreicher Bluetooth-Kopplung ertönt ein Signal und im Display des Party-Lautsprechers leuchtet konstant .

7. USB-Speicherstick einsetzen

- ▶ Entfernen Sie ggf. die Schutzkappe und stecken Sie den USB-Speicher in den USB-Anschluss auf der Oberseite des Party-Lautsprechers.

Nach dem Einstecken wechselt der Party-Lautsprecher automatisch in den USB-Betriebsmodus und startet die Wiedergabe des 1. Titels auf dem USB-Speicher.

- ▶ Um manuell in den USB-Betriebsmodus zu wechseln, drücken und halten Sie die Taste ***/USB**, bis **Usb** im Display leuchtet.

Beachten Sie folgende Hinweise zum verwendbaren USB-Speicher:

- Aufgrund der zahlreichen verschiedenen Dateisysteme und Dateiformate kann die Kompatibilität mit angeschlossenen Speichermedien nicht garantiert werden.
- Je nach Größe des Datenträgers kann es länger dauern, bis das System erkannt wird.
- Unterstützt wird das Dateisystem FAT32; das unterstützte Dateiformat ist Mp3.
- Es werden USB-Speicher bis zu einer Größe von 32 GB unterstützt.
- Externe Festplatten werden nicht unterstützt.

8. Gitarre anschließen

Die Gitarre lässt sich in jedem Abspielmodus nutzen. Gehen Sie wie folgt vor, um eine Gitarre anzuschließen:

- ▶ Schalten Sie den Party-Lautsprecher ggf. aus.
- ▶ Schließen Sie die Gitarre am Anschluss **GUITAR** an.
- ▶ Schalten Sie den Party-Lautsprecher an.
- ▶ Stellen Sie mit dem Regler **GUITAR VOL** die gewünschte Gitarren-Lautstärke ein.

9. Mikrofon anschließen

Sie haben die Möglichkeit bis zu zwei Mikrofone zeitgleich an den Party-Lautsprecher anzuschließen. Ein Mikrofon ist bereits im Lieferumfang enthalten.

Mikrofone können in jedem Betriebsmodus genutzt werden.

Gehen Sie wie folgt vor, um das Mikrofon anzuschließen:

- ▶ Schalten Sie den Party-Lautsprecher ggf. aus.
- ▶ Schließen Sie das Mikrofon am Mikrofonanschluss **MIC1** oder **MIC2** an.
- ▶ Schalten Sie den Party-Lautsprecher an.
- ▶ Schieben Sie den Ein-/Ausschalter am Mikrofon auf die Position **ON**.
- ▶ Stellen Sie mit dem Regler **MIC1 VOL** oder **MIC2 VOL** die gewünschte Mikrofon-Lautstärke ein.
- ▶ Stellen Sie mit den Regler **ECHO VOL** einen ggf. gewünschten Echo-Soundeffekt für das Mikrofon ein.
- ▶ Schieben Sie den Ein-/Ausschalter am Mikrofon nach der Nutzung auf die Position **OFF**, um es auszuschalten.

10. AUX IN/LINE IN

Auf der Geräterückseite befinden sich zwei Audio-Eingänge, **AUX IN** (3,5 mm Klinke) und **LINE IN** (Cinch), zum Anschluss von externen Audioausgabegeräten (z. B. CD-Player oder MP3-Player).

Gehen Sie wie folgt vor, um ein Audioausgabegerät über den Anschluss **AUX IN** oder **LINE IN** mit dem Party-Lautsprecher zu verbinden:

- ▶ Schalten Sie den Party-Lautsprecher ggf. aus.
- ▶ Schalten Sie Ihr Audioausgabegerät aus.

AUX IN

- ▶ Stecken Sie das eine Ende eines 3,5 mm Klinkenkabels (nicht im Lieferumfang enthalten) in den Anschluss **AUX IN** auf der Rückseite des Party-Lautsprechers.

LINE IN

- ▶ Stecken Sie die Stecker des Cinch-Verbindungskabels (nicht im Lieferumfang enthalten) in den Anschluss **LINE IN** auf der Rückseite des Party-Lautsprechers.

Beachten Sie dabei die Farbmarkierungen und die Beschriftungen L (links) und R (rechts).

- ▶ Verbinden Sie das andere Ende des Kabels mit Ihrem Audioausgabegerät.
- ▶ Schalten Sie Ihr Audioausgabegerät und den Party-Lautsprecher ein.
- ▶ Halten Sie die Taste ***/AUX** gedrückt, bis **AUX** im Display leuchtet.
- ▶ Schieben Sie den Regler **CROSSFADER** vollständig nach oben in Richtung **1**.

Das Audiosignal Ihres Audioausgabegerätes wird jetzt wiedergegeben.



Sowohl die über den Anschluss **AUX IN** als auch die über den Anschluss **LINE IN** eingespielten Audiosignale werden über den Betriebsmodus **AUX** am Party-Lautsprecher wiedergegeben. Schließen Sie Ihr externes Audioausgabegerät daher entweder am **AUX IN** oder am **LINE IN** Anschluss an, so dass der jeweils andere Anschluss zeitgleich unbelegt ist.

11. Bedienung



Die Wiedergabe der Titel sowie die Lautstärke können sowohl an Ihrem Audioausgabegerät als auch am Party-Lautsprecher gesteuert werden. Welche Funktionen bei der Nutzung eines Audioausgabegerätes am Party-Lautsprecher verfügbar sind, hängt von Ihrem externen Gerät und der verwendeten Software ab.

11.1. Lautstärke anpassen

- ▶ Drehen Sie den Lautstärkeregler **MAIN VOL** im Uhrzeigersinn, um die Wiedergabelautstärke zu erhöhen oder entgegen dem Uhrzeigersinn um die Lautstärke zu verringern.

11.2. Wiedergabe starten/anhalten

- ▶ Drücken Sie die Taste **1** ►||, um die Wiedergabe von Titeln über den Kanal Bluetooth 1 zu starten.
- ▶ Drücken Sie die Taste **2** ►||, um die Wiedergabe von Titeln über den Kanal Bluetooth 2/USB zu starten.
- ▶ Drücken Sie die Taste ►|| des gewünschten Kanals erneut, um die Wiedergabe zu unterbrechen. Ein weiterer Druck auf die Taste ►|| setzt die Wiedergabe fort.

11.3. Titelwahl, Schneller Rück-/Vorlauf

- ▶ Drücken Sie den Regler **DRUM CTRL** und drehen Sie den Regler **MAIN VOL** in Richtung ◀◀, um zum Anfang des auf dem Kanal Bluetooth 2 wiedergegebenen Titels zurückzukehren.
- ▶ Drücken Sie den Regler **DRUM CTRL** und drehen Sie den Regler **MAIN VOL** in Richtung ▶▶, um zum nächsten Titel auf dem Kanal Bluetooth 2 zu springen.
- ▶ Drücken Sie den Regler **DRUM CTRL** und drehen Sie den Regler **SCRATCH** in Richtung ◀◀, um zum Anfang des auf dem Kanal Bluetooth 1 wiedergegebenen Titels zurückzukehren.
- ▶ Drücken Sie den Regler **DRUM CTRL** und drehen Sie den Regler **SCRATCH** in Richtung ▶▶, um zum nächsten Titel auf dem Kanal Bluetooth 1 zu springen.

11.4. Equalizer

- ▶ Betätigen Sie die verschiedenen Schieberegler im Bereich **EQ**, um Höhen und Tiefen nach Ihren Wünschen einzustellen.

11.5. Lichteffect einstellen

- ▶ Drücken Sie die Taste **LIGHT** einmalig oder mehrmals, um eine der folgenden Lichteffecteinstellungen auszuwählen:
 - alle Effectlichter einschalten
 - äußeres Effectlicht einschalten
 - inneres Effectlicht einschalten
 - Effectlicht ausschalten

11.5.1. Blinkeffect einstellen

- ▶ Drücken Sie die Taste **BLINK** einmalig oder mehrmals, um eine Blinkeneffecteinstellung gemäß folgender Tabelle auszuwählen:

Displayanzeige	Blinkeffect
L-01	Pulsierendes Licht mit Farbwechsel blau/rot/grün (nicht angepasst an den Rhythmus der Musik)
L-02	Licht mit Farbwechsel blau/rot/grün (angepasst an den Rhythmus der Musik)
L-03	Blaues Licht (angepasst an den Rhythmus der Musik)
L-04	Rotes Licht (angepasst an den Rhythmus der Musik)
L-05	Grünes Licht (angepasst an den Rhythmus der Musik)
L-06	Schnell blinkendes, weißes Licht (nicht angepasst an den Rhythmus der Musik)
L-07	Schnell blinkendes Licht mit Farbwechsel blau/rot/grün (nicht angepasst an den Rhythmus der Musik)

12. Drumeffekte

Auf der Oberseite des Party-Lautsprechers befinden sich sechs Drumeffect-Druckflächen, mit denen Sie verschiedene Drumeffekte erzeugen können.

- ▶ Drücken Sie eine oder mehrere der sechs Drumeffect-Druckflächen, um die unterschiedlichen Drumeffekte zu erzeugen.
- ▶ Halten Sie die Taste **DRUM CTRL** gedrückt und drücken Sie die Taste **TOM1** oder **TOM2**, um zwischen verschiedenen Klängen für die Drumeffect-Druckflächen zu wählen.

12.1. Drumeffekte aufnehmen

Sie haben die Möglichkeit, die von Ihnen erzeugten Drumeffekte bzw. eine Drumeffekt-Abfolge aufzunehmen, um Sie zu einem späteren Zeitpunkt vom Party-Lautsprecher wiedergeben zu lassen.

- ▶ Halten Sie zum Start der Aufnahme die Taste **DRUM CTRL** gedrückt und drücken kurz die Taste **BASS DRUM**.

Die **BASS DRUM**-LED leuchtet rot. Erzeugen Sie nun die gewünschten Drumeffekte, die aufgenommen werden sollen.

Die Aufnahme wird im internen Speicher des Party-Lautsprechers gespeichert.

- ▶ Halten Sie zum Stoppen der Aufnahme die Taste **DRUM CTRL** gedrückt und drücken kurz die Taste **HI HAT**.

Die **BASS DRUM**-LED erlischt.

- ▶ Halten Sie zum Abspielen der Aufnahme die Taste **DRUM CTRL** gedrückt und drücken kurz die Taste **BASS DRUM**.



Die Aufnahme ist solange verfügbar, bis der Party-Lautsprecher entweder ausgeschaltet bzw. in den Standby-Modus versetzt wird oder bis Sie eine erneute Aufnahme tätigen und damit die vorherige Aufnahme überschreiben.

12.2. Crossfader (Überblendfunktion)

Mithilfe der Überblendfunktion haben Sie die Möglichkeit, zwei Musikstücke ineinander überlaufen zu lassen.

- ▶ Schieben Sie den Regler **CROSSFADER** vollständig nach oben in Richtung **1**, um ausschließlich das auf Kanal 1 eingespielte Audiosignal wiederzugeben.
- ▶ Schieben Sie den Regler **CROSSFADER** vollständig nach unten in Richtung **2**, um ausschließlich das auf Kanal 2 eingespielte Audiosignal wiederzugeben.
- ▶ Schieben Sie den Regler **CROSSFADER** langsam von oben nach unten oder von unten nach oben, um die auf Kanal 1 und Kanal 2 eingespielten Audiosignale ineinander überlaufen zu lassen.

13. Fehlerbehebung

Problem	Mögliche Ursache	Abhilfe
Das Gerät lässt sich nicht einschalten.	<ul style="list-style-type: none"> • Das Netzkabel ist nicht richtig angeschlossen. • Der Schalter POWER steht auf OFF. 	<ul style="list-style-type: none"> ▶ Überprüfen Sie den korrekten Anschluss des Netzkabels. ▶ Stellen Sie sicher, dass der Schalter MAIN POWER auf der Rückseite des Party-Lautsprechers auf die Position ON gekippt ist. <p>Sollte sich der Party-Lautsprecher dennoch nicht einschalten lassen, ist das Gerät defekt. Kontaktieren Sie in diesem Fall unseren Service.</p>
Kein Ton	<ul style="list-style-type: none"> • Die Lautstärke ist zu gering eingestellt. 	<ul style="list-style-type: none"> ▶ Stellen Sie die gewünschte höhere Lautstärke ein. ▶ Überprüfen Sie die eingestellte Lautstärke an Ihrem externen Audioausgabegerät und erhöhen Sie diese gegebenenfalls.
	<ul style="list-style-type: none"> • Der falsche Betriebsmodus ist ausgewählt. 	<ul style="list-style-type: none"> ▶ Halten Sie die Taste */AUX bzw. */USB gedrückt, um in den Betriebsmodus AUX bzw. USB zu wechseln. ▶ Trennen Sie die AUX IN Verbindung, wenn Sie das am LINE IN Anschluss anliegende Audiosignal wiedergeben möchten und andersherum.
	<ul style="list-style-type: none"> • Nicht unterstütztes Dateiformat. 	<ul style="list-style-type: none"> ▶ Verwenden Sie nur Dateien im Format Mp3.
Kein Ton vom Mikrofon	<ul style="list-style-type: none"> • Die Mikrofonlautstärke ist zu gering. • Das Mikrofon ist ausgeschaltet. 	<ul style="list-style-type: none"> ▶ Stellen Sie eine höhere Mikrofon Lautstärke ein. ▶ Stellen Sie den Schalter am Mikrofon auf die Position ON.

14. Konformitätsinformation

CE Hiermit erklärt die MEDION AG, dass sich dieses Gerät in Übereinstimmung mit den grundlegenden Anforderungen und den übrigen einschlägigen Bestimmungen befindet:

- RE- Richtlinie 2014/53/EU
- Öko-Design Richtlinie 2009/125/EG
- RoHS-Richtlinie 2011/65/EU.

Die vollständige EU-Konformitätserklärung kann unter www.medion.com/conformity heruntergeladen werden.

15. Reinigung

- ▶ Bevor Sie das Gerät reinigen, trennen Sie unbedingt immer zuerst die Stromversorgung.
- ▶ Verwenden Sie für die Reinigung nur ein trockenes, weiches Tuch.
- ▶ Benutzen Sie keine chemischen Lösungs- und Reinigungsmittel, weil diese die Oberfläche und/oder die Beschriftungen des Gerätes beschädigen können.

16. Lagerung bei Nichtbenutzung

- ▶ Wenn Sie das Gerät für einen längeren Zeitraum nicht benutzen, trennen Sie es vom Stromnetz und lagern Sie es an einem trockenen, kühlen Ort.
- ▶ Achten Sie darauf, dass das Gerät vor Staub und extremen Temperaturschwankungen geschützt ist.

16.1. Informationen zu Markenzeichen

Die Bluetooth® Wortmarke und die Logos sind eingetragene Marken von Bluetooth SIG, Inc. und werden von MEDION unter Lizenz verwendet.

Die USB™ Wortmarke und die Logos sind eingetragene Marken der USB Implementers Forum, Inc. und werden von MEDION unter Lizenz verwendet.


Andere Warenzeichen sind Eigentum ihrer jeweiligen Besitzer.

17. Technische Daten

Allgemeine Daten

Abmessungen (BxHxT)	362 x 1003 x 393 mm
Gewicht	15,39 kg
Ausgangsleistung	2 x 100 W RMS
Umgebungsbedingungen (Betrieb)	0 °C bis +35 °C bei einer relativen Luftfeuchtigkeit von (nicht kondensierend) max. 85%

Allgemeine Daten

Umgebungsbedingungen (Lagerung)	-10 °C bis +60°C bei einer relativen Luftfeuchtigkeit von (nicht kondensierend) max. 85%
Schutzart	Schutzklasse II 

Spannungsversorgung

Eingangsspannung/Frequenz	AC 220-240 V ~ 50 Hz
Leistungsaufnahme im Betrieb	max. 170 W
Leistungsaufnahme im Standby-Modus	< 0,5 W

Anschlüsse für externe Funktionen

Mikrofon-Eingänge (MIC1/MIC2)	6,3 mm Klinkenbuchse
Gitarren-Eingang	6,3 mm Klinkenbuchse
AUX IN-Eingang	3,5 mm Klinkenbuchse
LINE IN-Eingang	Cinch

Bluetooth

Bluetooth-Version	5.0
Bluetooth-Frequenzband	2,4 GHz
Bluetooth-Frequenzbereich	2402 MHz - 2480 MHz
Max. Bluetooth-Sendeleistung	+3,5 dBm

Mikrofon

Frequenzgang	30 Hz ~ 15 KHz
Empfindlichkeit	-73dB +/- -3dB
Impedanz	600 Ω

USB-Anschluss¹

USB 2.0	bis 32 GB, 5 V  500 mA max.
Unterstützte Formate	Mp3

¹ USB Verlängerungskabel und Kartenleseadapter werden nicht unterstützt. Die Kompatibilität zu allen am Markt erhältlichen MP3-Playern, USB-Sticks oder Speicherkarten kann nicht garantiert werden.

18. Entsorgung



VERPACKUNG

Ihr Gerät befindet sich zum Schutz vor Transportschäden in einer Verpackung. Verpackungen sind aus Materialien hergestellt, die umweltschonend entsorgt und einem fachgerechten Recycling zugeführt werden können.



GERÄT

Alle mit dem nebenstehenden Symbol gekennzeichneten Altgeräte dürfen nicht im normalen Hausmüll entsorgt werden.

Entsprechend Richtlinie 2012/19/EU ist das Gerät am Ende seiner Lebensdauer einer geordneten Entsorgung zuzuführen.

Dabei werden im Gerät enthaltene Wertstoffe der Wiederverwertung zugeführt und die Belastung der Umwelt vermieden.

Geben Sie das Altgerät an einer Sammelstelle für Elektroschrott oder einem Wertstoffhof ab.

Wenden Sie sich für nähere Auskünfte an Ihr örtliches Entsorgungsunternehmen oder Ihre kommunale Verwaltung.

19. Serviceinformationen

Sollte Ihr Gerät einmal nicht wie gewünscht und erwartet funktionieren, wenden Sie sich zunächst an unseren Kundenservice. Es stehen Ihnen verschiedene Wege zur Verfügung, um mit uns in Kontakt zu treten:

- In unserer Service-Community treffen Sie auf andere Benutzer sowie unsere Mitarbeiter und können dort Ihre Erfahrungen austauschen und Ihr Wissen weitergeben.
Sie finden unsere Service-Community unter community.medion.com.
- Gerne können Sie auch unser Kontaktformular unter www.medion.com/contact nutzen.
- Selbstverständlich steht Ihnen unser Serviceteam auch über unsere Hotline oder postalisch zur Verfügung.

Öffnungszeiten	Multimedia-Produkte (PC, Notebook, etc.)
Mo. - Fr.: 07:00 - 23:00 Sa. / So.: 10:00 - 18:00	☎ 0201 22099-111
	Haushalt & Heimelektronik
	☎ 0201 22099-222
	Mobiltelefon; Tablet & Smartphone
	☎ 0201 22099-333

Serviceadresse

MEDION AG
45092 Essen
Deutschland



Diese und viele weitere Bedienungsanleitungen stehen Ihnen über das Serviceportal www.medionservice.com zum Download zur Verfügung.

Dort finden Sie auch Treiber und andere Software zu diversen Geräten.

Sie können auch den nebenstehenden QR Code scannen und die Bedienungsanleitung über das Serviceportal auf Ihr mobiles Endgerät laden.

20. Datenschutzerklärung

Sehr geehrter Kunde!

Wir teilen Ihnen mit, dass wir, die MEDION AG, Am Zehnthof 77, D-45307 Essen als Verantwortliche Ihre personenbezogenen Daten verarbeiten.

In datenschutzrechtlichen Angelegenheiten werden wir durch unseren betrieblichen Datenschutzbeauftragten, erreichbar unter MEDION AG, Datenschutz, Am Zehnthof 77, D-45307 Essen; datenschutz@medion.com unterstützt. Wir verarbeiten Ihre Daten zum Zweck der Garantieabwicklung und damit zusammenhängender Prozesse (z. B. Reparaturen) und stützen uns bei der Verarbeitung Ihrer Daten auf den mit uns geschlossenen Kaufvertrag.

Ihre Daten werden wir zum Zweck der Garantieabwicklung und damit zusammenhängender Prozesse (z. B. Reparaturen) an die von uns beauftragten Reparaturdienstleister übermitteln. Wir speichern Ihre personenbezogenen Daten im Regelfall für die Dauer von drei Jahren, um Ihre gesetzlichen Gewährleistungsrechte zu erfüllen.

Uns gegenüber haben Sie das Recht auf Auskunft über die betreffenden personenbezogenen Daten sowie auf Berichtigung, Löschung, Einschränkung der Verarbeitung, Widerspruch gegen die Verarbeitung sowie auf Datenübertragbarkeit.

Beim Auskunfts- und beim Lösungsrecht gelten jedoch Einschränkungen nach den §§ 34 und 35 BDSG (Art. 23 DS-GVO), darüber hinaus besteht ein Beschwerderecht bei einer zuständigen Datenschutzaufsichtsbehörde (Art. 77 DS-GVO i. V. m. § 19 BDSG). Für die MEDION AG ist das die Landesbeauftragte für Datenschutz und Informationsfreiheit Nordrhein Westfalen, Postfach 200444, 40212 Düsseldorf, www.lidi.nrw.de.

Die Verarbeitung Ihrer Daten ist für die Garantieabwicklung erforderlich; ohne Bereitstellung der erforderlichen Daten ist die Garantieabwicklung nicht möglich.

21. Impressum

Copyright © 2021

Stand: 12.08.2021

Alle Rechte vorbehalten.

Diese Bedienungsanleitung ist urheberrechtlich geschützt.

Vervielfältigung in mechanischer, elektronischer und jeder anderen Form ohne die schriftliche Genehmigung des Herstellers ist verboten.

Das Copyright liegt beim Inverkehrbringer:

MEDION AG

Am Zehnthof 77

45307 Essen

Deutschland

Bitte beachten Sie, dass die oben stehende Anschrift keine Retourenanschrift ist.

Kontaktieren Sie zuerst immer unseren Kundenservice.