

---

# Montageanleitung

Rost Holzlager NANGA



## Inhalt

Symbolerklärung .....	3
<b>WARNUNG</b> .....	3
<b>INFO</b> .....	3
<b>Allgemeines</b> .....	3
<b>Bestimmungsgemäßer Gebrauch</b> .....	3
Sicherheitshinweise .....	4
Allgemeine Hinweise .....	5
Gewährleistung .....	5
Lieferumfang .....	6
Montage .....	7

## Symbolerklärung



### **WARNUNG**

Das Warn-Symbol weist Sie auf Gefahren hin, bei denen Unfälle oder Beschädigungen auftreten können. Bevor Sie den entsprechenden Montageschritt ausführen, lesen Sie den entsprechenden Hinweis neben dem Symbol.



### **INFO**

Das Info-Symbol gibt Ihnen wichtige Hinweise und weist Sie auf Probleme während des Montagevorganges hin. Beachten Sie diese, bevor der entsprechende Montageschritt durchgeführt wird, um Probleme zu verstehen und vermeiden zu können.

### **Allgemeines**

Die Montageanleitung gehört zu dem Holzlager: Sie enthält wichtige Informationen zur Montage und Verwendung. Lesen Sie die Montageanleitung, insbesondere die Sicherheitshinweise, sorgfältig vor der Inbetriebnahme des Holzlagers durch und bewahren Sie diese sorgsam auf. Benutzen Sie den Artikel nur wie in dieser Anleitung beschrieben, damit es nicht versehentlich zu Verletzungen oder Schäden kommt. Sollten Sie das Holzlager an Dritte weitergeben, ist diese Montageanleitung mit zu überreichen.

### **Bestimmungsgemäßer Gebrauch**

Der Artikel ist ausschließlich für den privaten Gebrauch bestimmt und nicht für den gewerblichen Einsatz geeignet. Verwenden Sie das Holzlager nur wie in dieser Montageanleitung beschrieben. Jede andere Verwendung gilt als nicht bestimmungsgemäß und kann zu Sachschäden oder Personenschäden führen. Der Hersteller übernimmt keine Haftung für Schäden, die durch nicht bestimmungsgemäßen oder falschen Gebrauch entstanden sind.



## Sicherheitshinweise

Bitte beachten Sie alle Sicherheitshinweise. Es ist äußerst wichtig die Informationen und Hinweise zu befolgen. **Das nicht befolgen der Anleitungen kann zu schwerwiegenden Folgen führen oder sogar zum Tod.** Deshalb bitten wir Sie eindringlich, sich mit den folgenden Inhalten vertraut zu machen.

- Kontrollieren Sie unmittelbar nach dem Auspacken den Lieferumfang auf Vollständigkeit sowie den einwandfreien Zustand des Produktes und aller Teile. Montieren Sie das Produkt keinesfalls, wenn der Lieferumfang nicht vollständig ist.
- Stellen Sie sicher, dass alle Teile unbeschädigt und sachgerecht montiert sind. Bei unsachgemäßer Montage besteht Verletzungsgefahr. Beschädigte Teile können die Sicherheit und Funktion beeinflussen.
- Stellen Sie das Produkt nicht in der Nähe von offenem Feuer auf.
- Tragen Sie beim Aufstellen Sicherheitsschuhe und Schutzhandschuhe.
- Vorsicht! Metallteile können spitz und scharfkantig sein.
- Auf das Holzlagerkönnen erhebliche Windkräfte und andere Kräfte wirken. Das Holzlagerkönnen ist daher ausreichend gegen Kippen und Umfallen zu sichern.
- Nehmen Sie keine Veränderungen am Produkt vor.
- Kontrollieren Sie in regelmäßigen Abständen die Befestigungen.



## Gefahr für Kinder

**Bitte beachten Sie alle Gefahren für Kinder.**

- Lassen Sie Kinder niemals unbeaufsichtigt mit dem Verpackungsmaterial. Es besteht Erstickungsgefahr. Halten Sie Kinder vom Produkt fern.
- Halten Sie Kinder während der Montage des Produktes vom Aufbauort fern. Der Lieferumfang enthält Teile, welche zu schlimmen Verletzungen führen können.
- Kippgefahr! Das Holzlager ist kein Kinderspielzeug, keine Kletterwand oder Sportgerät. Das Holzlager kann Umfallen, die Folge dessen kann der Tod sein.
- Stellen Sie das Produkt **nicht** direkt oder in unmittelbarer Nähe eines Spielbereiches auf.



## Allgemeine Hinweise

Montieren Sie das Produkt gemäß den Abbildungen. Achten Sie darauf, dass das Produkt nur von fachkundigen Personen montiert wird.

Stellen Sie sicher, dass alle Verbindungen fest miteinander verbunden sind und überprüfen Sie alle Verbindungsstellen auf Stabilität.

## Gewährleistung

Es bestehen die gesetzlichen Mängelhaftung- und Gewährleistungsrechte ab Kaufdatum.

Im Fall von Mängeln an diesem Produkt wenden Sie sich bitte schriftlich an den Hersteller:

**Home Deluxe GmbH**

**Schanzweg 2**

**32312 Lübbecke**

**Deutschland**

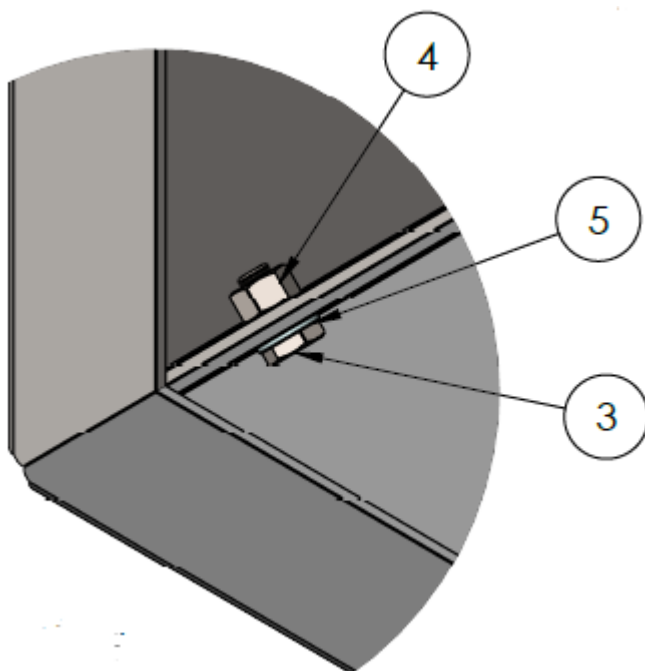
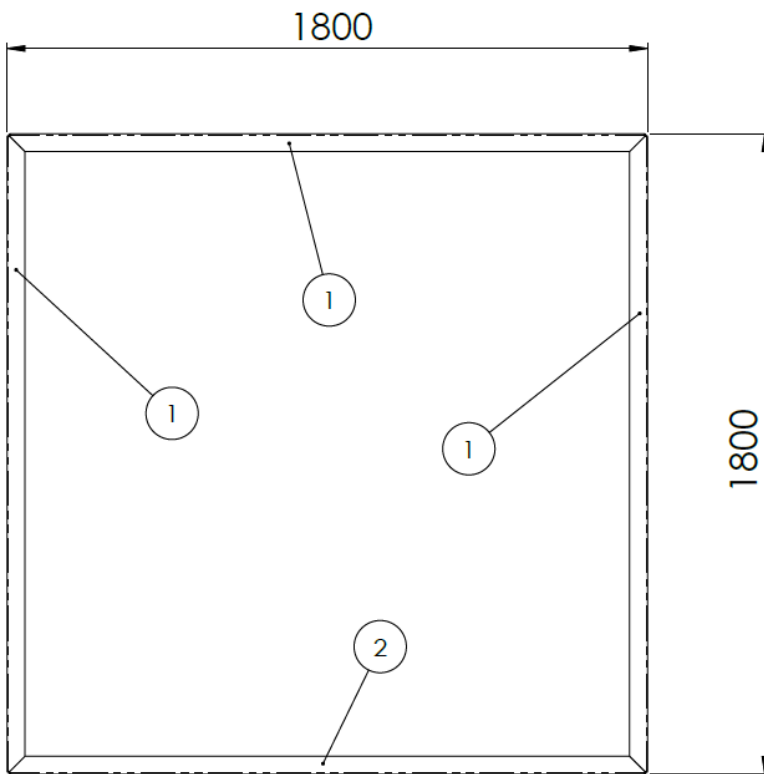
**[info@homedeluxe.de](mailto:info@homedeluxe.de)**

**Reklamationen, die aufgrund unsachgemäßer Montage oder Nutzung entstehen, sind von der Gewährleistung ausgeschlossen.**

Modell: Rost Holzlager NANGA

## Lieferumfang

Nr.	Beschreibung	Menge
1	Seitenwände	3
2	Bodenblech	1
3	Sechskantschraube M8x16	12
4	Mutter M8	12
5	Unterlegescheibe M8	12



## Montage

Montieren Sie die das Holzlager auf einen ebenen Untergrund.

1. Legen Sie Teil 2 auf einen ebenen Untergrund.
2. **Seitenteile mit Bodenblech verbinden:** Beginnen Sie mit der Montage, indem Sie das Bodenblech (Teil 2) mit einem Seitenteil (Teil 2) verbinden.  
Legen Sie die Lochbohrungen aneinander. Verschrauben Sie die Blechwände mit drei Mal Teil 3,4 und 5. Lassen Sie sich hierzu von einer zweiten Person helfen oder legen Sie die Seitenteile um. (Siehe Abbildung 1 und 2)
3. Wiederholen Sie den Schritt 2, um das andere Seitenteil zu montieren.
4. **Setzen Sie das Deckelblech (Teil 1) auf:** Mit jeweils drei Mal Teil 3,4 und 5 zusammenschrauben.
5. **Alle Schrauben überprüfen und festziehen.**

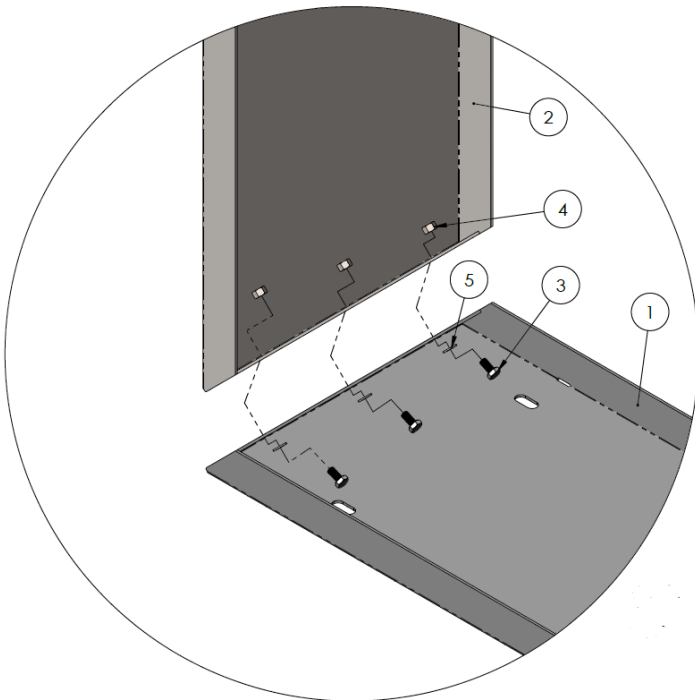


Abbildung 1

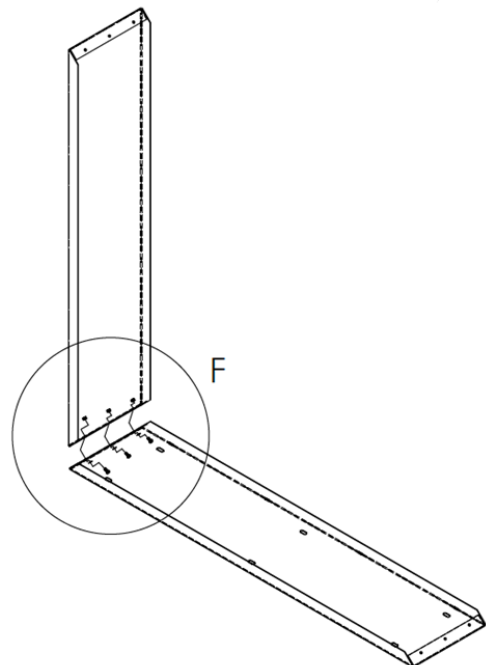


Abbildung 2