

MEDION®

Bedienungsanleitung



Gefrierschrank
MEDION® MD 37431

Inhaltsverzeichnis

1.	Informationen zu dieser Bedienungsanleitung	4
1.1.	Zeichenerklärung	4
2.	Bestimmungsgemäßer Gebrauch	6
3.	Sicherheitshinweise	7
3.1.	Allgemeine Sicherheitshinweise	8
3.2.	Transport	9
3.3.	Aufstellung und elektrischer Anschluss	10
3.4.	Umgang mit dem Gerät	12
3.5.	Reinigung und Wartung	14
3.6.	Störungen	15
3.7.	Entsorgung	15
4.	Informationen zum Gerät	16
4.1.	Information zum verwendeten Kältemittel R-600a	16
5.	Lieferumfang	17
6.	Geräteübersicht	18
7.	Vorbereitung für den Betrieb	19
7.1.	Türanschlag wechseln	19
7.2.	Gerät aufstellen	22
7.3.	Gefrierschubladen herausnehmen und wieder einsetzen	23
8.	Gerät bedienen	23
8.1.	Gerät einschalten	23
8.2.	Temperaturregelung	23
8.3.	Gerät ausschalten	24
8.4.	Energiespartipps	24
8.5.	Empfohlene Temperatureinstellung	25
8.6.	Tiefkühlung von Lebensmitteln	25
8.7.	Eiswürfelbehälter verwenden	26
9.	Reinigung und Abtauen	27
9.1.	Abtauen des Gefrierraums	28
9.2.	Gefrierraum und Außenoberfläche reinigen	28
10.	Maßnahmen bei Stromausfall	29
11.	Fehlerbehebung	29
12.	Längere Nichtverwendung	30
13.	Entsorgung	31
14.	Technische Daten	31
14.1.	Produktdatenblatt	32
15.	EU-Konformitätsinformation	33
16.	Ersatzteile	33
17.	Serviceinformationen	34
18.	Datenschutzerklärung	35
19.	Impressum	36

1. Informationen zu dieser Bedienungsanleitung



Vielen Dank, dass Sie sich für unser Produkt entschieden haben. Wir wünschen Ihnen viel Freude mit dem Gerät.

Lesen Sie vor Inbetriebnahme die Sicherheitshinweise und die gesamte Anleitung aufmerksam durch. Beachten Sie die Warnungen auf dem Gerät und in der Bedienungsanleitung.

Bewahren Sie die Bedienungsanleitung immer in Reichweite auf. Wenn Sie das Gerät verkaufen oder weitergeben, händigen Sie unbedingt auch diese Bedienungsanleitung aus, da sie ein wesentlicher Bestandteil des Produktes ist.

1.1. Zeichenerklärung

Ist ein Textabschnitt mit einem der nachfolgenden Warnsymbole gekennzeichnet, muss die im Text beschriebene Gefahr vermieden werden, um den dort beschriebenen, möglichen Konsequenzen vorzubeugen.



GEFAHR!

Warnung vor unmittelbarer Lebensgefahr!



WARNUNG!

Warnung vor möglicher Lebensgefahr und/oder schweren, irreversiblen Verletzungen!



VORSICHT!

Warnung vor möglichen mittelschweren und/oder leichten Verletzungen!



HINWEIS!

Hinweise beachten, um Sachschäden zu vermeiden!



Dieses Symbol gibt Ihnen nützliche Zusatzinformationen zum Zusammenbau oder zum Betrieb.



Hinweise in der Bedienungsanleitung beachten!



Warnung vor Gefahr durch elektrischen Schlag!



Warnung vor Gefahr durch feuergefährliche und/oder leicht entzündlichen Stoffe!



Mit diesem Symbol markierte Produkte erfüllen die Anforderungen der EU-Richtlinien (siehe Kapitel „EU-Konformitätsinformation“).



Geprüfte Sicherheit

Mit diesem Symbol gekennzeichnete Produkte erfüllen die Anforderungen des Produktsicherheitsgesetzes.

Kennzeichnung von Verpackungsmaterialien bei der Mülltrennung



Kennzeichnung mit den Abkürzungen (a) und Nummern (b) mit folgender Bedeutung: 1–7: Kunststoffe/20–22: Papier und Pappe/80–98: Verbundstoffe



Der Grüne Punkt kennzeichnet Verkaufsverpackungen, die vom dualen Sammel- und Verwertungssystem gemäß Verpackungsverordnung entsorgt bzw. recycelt werden.



Verpackung umweltgerecht entsorgen (siehe Kapitel „Entsorgung“)



Gerät umweltgerecht entsorgen (siehe Kapitel „Entsorgung“)



Zeigt die korrekte aufrechte Position der Transportverpackung an.

2. Bestimmungsgemäßer Gebrauch

Dieses Gerät dient zum Gefrieren von Lebensmitteln. Dieses Gerät ist für den Gebrauch im Haushalt und in ähnlichen Anwendungsbereichen vorgesehen wie z. B.:

- Personalküchenbereichen in Läden, Büros und anderen Arbeitsbereichen;
- in der Landwirtschaft und von Gästen in Hotels, Motels und anderen Unterkünften;
- Frühstückspensionen;
- im Catering und ähnlichem Großhandelseinsatz.

Bei gewerblicher Nutzung oder bei Nutzung für andere Zwecke als zum Gefrieren von Lebensmitteln übernimmt der Hersteller keine Haftung für eventuelle Schäden.

Bitte beachten Sie, dass im Falle des nicht bestimmungsgemäßen Gebrauchs die Haftung erlischt:

- Bauen Sie das Gerät nicht ohne unsere Zustimmung um und verwenden Sie keine nicht von uns genehmigten oder gelieferten Zusatzgeräte.
- Verwenden Sie nur von uns gelieferte oder genehmigte Ersatz- und Zubehörteile.
- Beachten Sie alle Informationen in dieser Bedienungsanleitung, insbesondere die Sicherheitshinweise. Jede andere Bedienung gilt als nicht bestimmungsgemäß und kann zu Personen- oder Sachschäden führen.

3. Sicherheitshinweise



WARNUNG!

Verletzungsgefahr!

Es besteht Verletzungsgefahr bei unsachgemäßem Gebrauch.

- Dieses Gerät kann von Kindern ab 8 Jahren und von Personen mit reduzierten physischen, sensorischen oder mentalen Fähigkeiten oder Mangel an Erfahrung und/oder Wissen benutzt werden, wenn sie beaufsichtigt werden oder bezüglich des sicheren Gebrauchs des Geräts unterwiesen wurden und die daraus resultierenden Gefahren verstanden haben.
- Kinder dürfen nicht mit dem Gerät spielen.
- Kinder im Alter von 3 bis 8 Jahren dürfen Kühlgeräte be- und entladen.
- Reinigung und Benutzer-Wartung dürfen nicht von Kindern ohne Beaufsichtigung durchgeführt werden.



GEFAHR!

Erstickungsgefahr!

Es besteht Erstickungsgefahr durch Verschlucken oder Einatmen von Kleinteilen oder Folien.

- Alle verwendeten Verpackungsmaterialien (Beutel, Polystyrolstücke usw.) nicht in der Reichweite von Kindern lagern.
 - Kinder dürfen nicht mit dem Verpackungsmaterial spielen.
- Wenn die Tür zufällt, besteht Erstickungsgefahr für Kinder, die in das Geräteinnere klettern.
- Halten Sie Kinder vom Geräteinneren fern.

3.1. Allgemeine Sicherheitshinweise



WARNUNG!

Verletzungsgefahr!

Das Kühlsystem des Gerätes enthält das Kältemittel R-600a. Bei einem Auslaufen des Kältemittels besteht die Gefahr von Verletzungen.

- Lagern und transportieren Sie das Gerät nicht auf der Seite oder der Rückwand, da sonst Öl aus dem Kompressor in den Kältemittelkreislauf gelangen kann und ihn verstopfen kann.
- **WARNUNG!** Kältemittelkreislauf nicht beschädigen.
- Sollte das Kühlsystem dennoch beschädigt worden sein, belüften Sie den Raum. Vermeiden Sie offene Flammen und Zündquellen. Lassen Sie das Gerät vor einer weiteren Verwendung von einer Fachkraft reparieren.
- Haut- oder Augenkontakt mit Kältemittel kann zu Verletzungen führen. Spülen Sie ggf. sofort die Augen mit klarem Wasser und suchen Sie einen Arzt auf.
- **WARNUNG!** Keine elektrischen Geräte innerhalb des Gefrierfachs betreiben, die nicht der vom Hersteller empfohlenen Bauart entsprechen.
- **WARNUNG!** Zum Beschleunigen des Abtauvorgangs keine anderen mechanischen Einrichtungen oder sonstigen Mittel als die vom Hersteller empfohlenen benutzen.
- Offene Flammen fernhalten.
- Manipulierungen am Kältemittelkreislaufs sind unzulässig und der Garantieanspruch erlischt.



WARNUNG!

Brandgefahr!

In den Kältemittelleitungen und im Kompressor befinden sich brennbare Flüssigkeiten.

- Beachten Sie das Warnzeichen „Brandgefahr“ an der Geräte-
rückseite oder am Kompressor.

-
- Vermeiden Sie offene Flammen und Zündquellen während des Gebrauchs, der Wartung und der Entsorgung des Geräts.

3.2. Transport



VORSICHT!

Verletzungsgefahr!

Hohes Gewicht des Geräts. Es besteht die Gefahr von Verletzungen durch Überheben.

- Transportieren Sie das Gerät nicht alleine, sondern mindestens mit einer weiteren Person.



HINWEIS!

Möglicher Sachschaden!

Gefahr von Geräteschaden durch unsachgemäßen Transport.

- Achten Sie darauf, dass beim Transport und bei der Aufstellung des Geräts keine Teile des Kühlkreislaufs beschädigt werden.
- Das Gerät möglichst immer senkrecht transportieren. Bei einer Neigung von mehr als 40° beim Transport, erst nach 4 Stunden ans Netz anschließen und einschalten, damit sich der Kältemittelkreislauf nach dem Transport wieder normalisieren kann.
- Stellen Sie das Gerät nicht auf die Seite oder die Rückwand, da sonst Öl aus dem Kompressor in den Kältemittelkreislauf gelangen kann und ihn verstopfen kann.
- Das Gerät keinem Regen oder Spritzwasser aussetzen.

3.3. Aufstellung und elektrischer Anschluss

3.3.1. Standort



HINWEIS!

Möglicher Sachschaden!

Gefahr von Geräteschaden durch unsachgemäße Behandlung.

- Das Gefriergerät in einem trockenen und belüftbaren Raum aufstellen. Der Raum sollte eine Fläche von etwa 4 m² aufweisen, um bei einer Beschädigung des Kühlsystems eine ausreichende Luftmenge zu gewährleisten.
- Berücksichtigen Sie beim Aufstellen den Platzbedarf des Gerätes (siehe „7.2. Gerät aufstellen“ auf Seite 22).
- Das Gerät ist für die Klimaklassen ST und N geeignet (siehe Typenschild). Bei Umgebungstemperaturen von 16 °C bis 38 °C ist eine fehlerfreie Kühlleistung des Gerätes gewährleistet. Bei abweichenden Temperaturen kann sich die Leistung des Gerätes verringern.
- Setzen Sie das Gerät keinen extremen Bedingungen aus. Zu vermeiden sind:
 - Hohe Luftfeuchtigkeit oder Nässe,
 - extrem hohe oder tiefe Temperaturen,
 - direkte Sonneneinstrahlung,
 - offenes Feuer.



WARNUNG!

Brandgefahr!

Eine unzureichende Luftzirkulation kann zu einem Wärmestau führen.

- **WARNUNG!** Achten Sie darauf, dass die Belüftungsöffnungen im Gehäuse, um das Gerät und in der Einbaunische nicht blockiert sind.

-
- Für eine ausreichende Belüftung muss ein Abstand von mindestens 5 cm zur Decke, 5 cm zu den Seitenwänden und 5 cm zur Rückwand eingehalten werden.
 - Nicht in der Nähe von Wärmequellen wie Herde, Heizkörper, Fußbodenheizung usw. aufstellen. Wenn das Aufstellen in der Nähe einer Wärmequelle unvermeidbar ist, verwenden Sie eine geeignete Isolierplatte oder halten Sie folgende Mindestabstände zur Wärmequelle ein:
 - zu Elektro- oder Gasherden u.ä. : ca. 10 cm,
 - zu Öl- oder Kohleanstellherden: ca. 30 cm.
 - Beim Aufstellen neben einem anderem Kühlgerät ist ein seitlicher Mindestabstand von 5 cm erforderlich.
 - Das Gerät ist nicht als Einbaugerät vorgesehen.

3.3.2. Vor dem Anschließen



GEFAHR!

Stromschlaggefahr!

Es besteht die Gefahr eines elektrischen Schlags durch stromführende Teile.

- Nach dem Aufstellen überprüfen, dass die Netzanschlussleitung nicht eingeklemmt oder beschädigt wird.
- Betreiben Sie das Gerät nicht, wenn es sichtbare Schäden aufweist oder das Netzkabel bzw. der Netzstecker defekt ist.
- Wenden Sie sich im Schadensfall an unser Service-Center.

3.3.3. Netzanschluss



GEFAHR!

Stromschlaggefahr!

Es besteht die Gefahr eines elektrischen Schlags durch stromführende Teile.

- Schließen Sie das Gerät nur an eine ordnungsgemäß installierte und gut erreichbare Schutzkontaktsteckdose an, die sich in der Nähe des Aufstellortes befindet. Die örtliche Netzspannung muss den technischen Daten des Gerätes entsprechen.

-
- Für den Fall, dass Sie das Gerät schnell vom Netz nehmen müssen, muss die Steckdose frei zugänglich sein.
 - **WARNUNG!** Achten Sie darauf, dass das Netzkabel nicht zu einer Stolperfalle wird. Verwenden Sie kein Verlängerungskabel.
 - **WARNUNG!** Das Netzkabel darf beim Aufstellen nicht geklemmt oder beschädigt werden.
 - **WARNUNG!** Platzieren Sie ortsveränderliche Mehrfachsteckdosen oder Netzteile nicht an der Rückseite des Gerätes.
 - Um das Gerät stromlos zu machen, ziehen Sie den Netzstecker aus der Steckdose.

3.4. Umgang mit dem Gerät



WARNUNG!

Explosionsgefahr!

Entflammbare Gase und Flüssigkeiten können bei Lagerung im Gerät Explosionen verursachen.

- Lagern Sie keine explosiven Stoffe oder Sprühdosen mit brennbaren Treibmitteln im Gerät.
- Keine kohlen säurehaltigen Getränke einfrieren. Sich ausdehnendes Wasser kann den Behälter sprengen.
- Frieren Sie hochprozentigen Alkohol nur fest verschlossen und stehend ein.
- Lagern Sie keine Glas- oder Metallgefäße mit Flüssigkeit im Gefrierbereich.



WARNUNG!

Verletzungsgefahr/Gesundheitsgefährdung!

Ein unsachgemäßer Umgang mit dem Gerät kann zu Verletzungen führen.

- Nicht die gefrorenen Innenwände des Gefrierbereichs oder gefrorene Lebensmittel mit den Händen berühren. Keine Eiswürfel oder Eis am Stiel direkt aus dem Gefrierbereich in den Mund nehmen. Verbrennungen durch Tieftemperaturen sind möglich.

-
- Verwenden Sie Sockel, Schubfächer, Türen etc. nicht als Trittbrett oder zum Abstützen.

Das Gerät arbeitet ggf. nicht einwandfrei (mögliches Abtauen des eingelagerten Gutes oder Temperaturanstieg im Tiefkühlfach), wenn es über längere Zeit Temperaturen ausgesetzt wird, die kälter sind als die untere Grenze des Temperaturbereiches, für die es ausgelegt wurde (unter 16°C).

Bei einem Stromausfall oder abgeschaltetem Gerät können eingelagerte Lebensmittel an- oder auftauen. Es besteht die Gefahr einer Lebensmittelvergiftung.

- Überprüfen Sie nach einem eventuellen Stromausfall durch Inaugenscheinnahme oder mittels Geruchsprüfung, ob die eingelagerten Lebensmittel noch genießbar sind.
- Entsorgen Sie nach einem eventuellen Stromausfall eingefrorene Lebensmittel, die erkennbar angetaut sind.
- Frieren Sie aufgetaute oder angetaute Lebensmittel nicht wieder ein.
- Wenn Sie die Tür längere Zeit öffnen, kann dies zu einer erheblichen Temperaturerhöhung im Innenraum des Geräts führen.
- Reinigen Sie regelmäßig Oberflächen, die mit Lebensmitteln und zugänglichen Ablaufsystemen in Kontakt kommen können.
- Entnehmen Sie selbst bei einem nur vorübergehenden Abschalten das Gefriergut aus dem Gerät, und lagern Sie es ausreichend kühl.
- Achten Sie auf Sauberkeit und richtige Lagerung der Lebensmittel.
- Wenn das Gerät für längere Zeit nicht in Betrieb genommen wird, Netzstecker aus der Steckdose ziehen, das Gerät abtauen und reinigen und die Gefrierraumtür offen stehen lassen, um die Entstehung unangenehmer Gerüche und Schimmelbildung zu vermeiden.

3.5. Reinigung und Wartung



GEFAHR! **Stromschlaggefahr!**

Es besteht die Gefahr eines elektrischen Schlags durch stromführende Teile.

- Vor Beginn von Reinigungs- oder Wartungsarbeiten unbedingt den Netzstecker aus der Schutzkontaktsteckdose ziehen (nicht am Netzkabel, sondern am Netzstecker ziehen). Sollte er nicht erreichbar sein, muss die in der Hausinstallation vorgesehene Sicherung ausgeschaltet werden.
- Den Netzstecker niemals mit nassen Händen anfassen.



WARNUNG! **EXPLOSIONS- und FEUERGEFAHR!**

Durch Gasbildung kann es zu Explosionen kommen.

- Keine brennbaren Flüssigkeiten zur Reinigung des Geräts oder Geräteteile verwenden.
- Verwenden Sie keine Abtausprays. Sie können explosive Gase bilden.



HINWEIS! **Möglicher Sachschaden!**

Geräteschaden durch unsachgemäßen Umgang mit dem Gerät.

- Zum Beschleunigen des Abtauens keine mechanischen Einrichtungen oder sonstige künstlichen Mittel, wie z.B. elektrische Heizkörper, Heißluftgebläse, Haartrockner oder spitze oder harte Gegenstände benutzen. Die Wärmedämmung und der Innenraum sind kratz- und hitzeempfindlich und können schmelzen.
- Betreiben Sie keine elektronischen Geräte im Gerät. Beide Geräte können irreparabel beschädigt werden.

Empfindliche Oberflächen:

- Verwenden Sie keine scharfen oder scheuernden Reinigungsmittel im Geräteinneren, der Gerätetür und dem Gehäuse des Geräts, da diese die Oberflächen beschädigen können.
- Öl und Fett dürfen nicht mit Kunststoffteilen und der Türdichtung in Kontakt kommen, da die Oberfläche porös und spröde werden kann.

3.6. Störungen



GEFAHR!

Stromschlaggefahr!

Es besteht die Gefahr eines elektrischen Schlags durch stromführende Teile.

- Versuchen Sie auf keinen Fall, ein Geräteteil selbst zu öffnen und/oder zu reparieren. Es besteht die Gefahr des elektrischen Schlags.
- Wenn die Netzanschlussleitung dieses Gerätes beschädigt wird, muss sie durch den Hersteller oder seinen Kundendienst oder eine ähnlich qualifizierte Person ersetzt werden, um Gefährdungen zu vermeiden.
- Wenden Sie sich im Störfall an unser Service-Center oder eine andere geeignete Fachwerkstatt.

3.7. Entsorgung



GEFAHR!

Erstickungsgefahr! Verletzungsgefahr!

Um Gefahren für Kinder zu vermeiden, gehen Sie vor der Entsorgung wie folgt vor:

- Demontieren Sie die Tür und die Dichtung oder kleben Sie die Tür mit Klebeband zu.
- Belassen Sie die Schubladen im Gerät, so dass niemand, z. B. Kinder, in das Gerät klettern können.

4. Informationen zum Gerät

- Das Gerät verwendet im Kältekreislauf das Kältemittel R-600a (FCKW und FKW frei).
- Der Kältekreislauf ist auf Dichtheit geprüft. Dies entspricht den einschlägigen Sicherheitsbestimmungen für Elektrogeräte.
- Energieeffizienzklasse E
- Klimaklasse N, ST

Die Bedeutung der Klimaklassen entnehmen Sie der folgenden Tabelle.

Klimaklasse	Bedeutung	Umgebungstemperatur
SN	Geräte für subnormales Klima	+10 °C bis +32 °C
N	Geräte für gemäßigtes Klima	+16 °C bis +32 °C
ST	Geräte für subtropisches Klima	+16 °C bis +38 °C
T	Geräte für tropisches Klima	+16 °C bis +43 °C

4.1. Information zum verwendeten Kältemittel R-600a

In diesem Gerät wurden R-600a und Cyclopentan als 100% FCKW-freie Kühl- und Isoliermittel verwendet. Dadurch wird die Ozonschicht geschützt und der sogenannte Treibhauseffekt reduziert.

Zu erkennen sind diese Geräte durch den Hinweis „Kältemittel R-600a“ auf dem Typenschild.

- ▶ Achten Sie darauf, dass der Kühlkreislauf nicht beschädigt wird, da dann R-600a in geringem Maß zum Treibhauseffekt beitragen kann, wenn es freigesetzt wird.
- ▶ Dies gilt sowohl für den Transport als auch über die gesamte Lebensdauer des Gerätes.
- ▶ Achten Sie auch bei diesen Geräten darauf, dass sie gemäß den örtlichen Regelungen fach- und sachgerecht entsorgt werden.

5. Lieferumfang



GEFAHR! **Erstickungsgefahr!**

Es besteht Erstickungsgefahr durch Verschlucken oder Einatmen von Kleinteilen oder Folien.

- Halten Sie die Verpackungsfolie von Kindern fern.

Bitte überprüfen Sie die Vollständigkeit und Unversehrtheit der Lieferung und benachrichtigen Sie uns bitte innerhalb von 14 Tagen nach dem Kauf, falls die Lieferung nicht komplett ist.

Mit dem von Ihnen erworbenen Paket haben Sie erhalten:

- Gefrierschrank, inkl.
 - 3 Gefrierfachschubladen
 - 1 Türanschlagbegrenzer
 - 1 Eiswürfelbereiter

6. Geräteübersicht

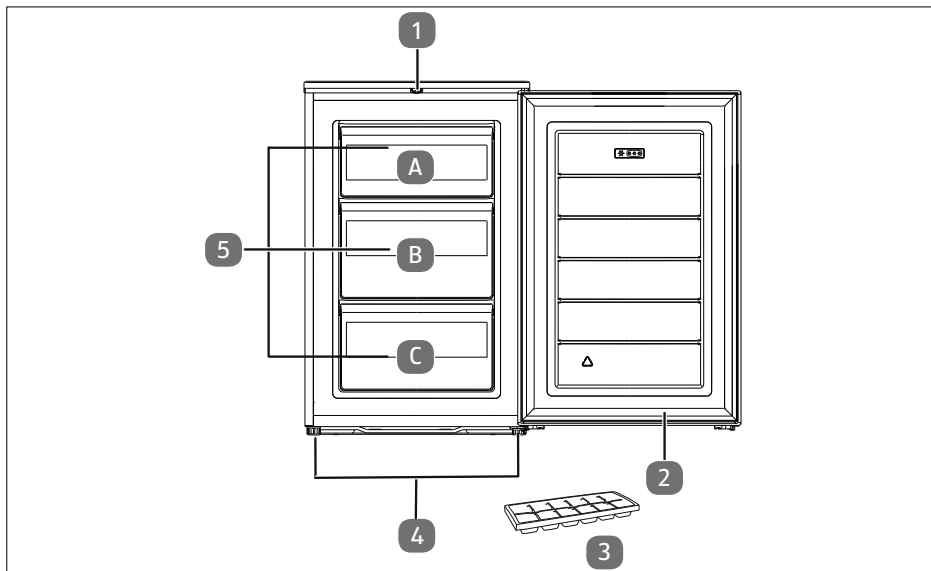


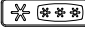
Abb. A

- 1) Thermostat
- 2) Gerätetür
- 3) Eiswürfelbereiter
- 4) Standfüße
- 5) Gefrierschubladen



Das Typenschild befindet sich an der Seitenwand im Gefrierraum.



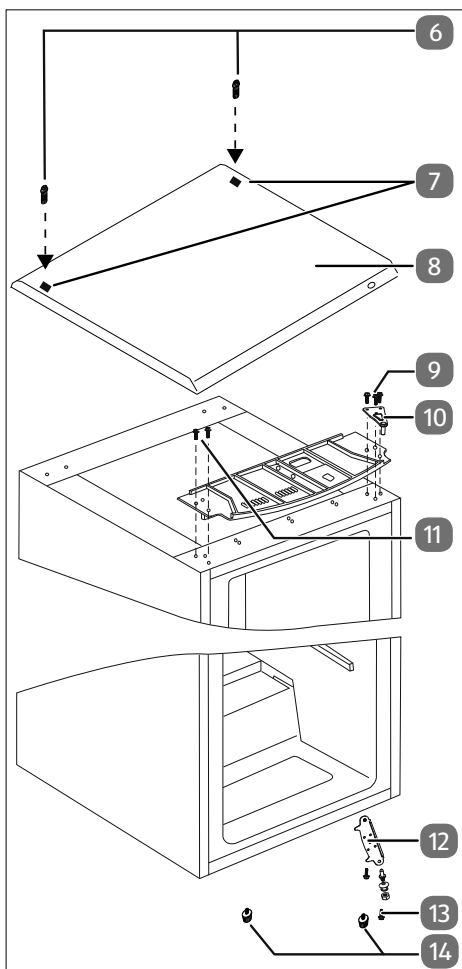
Empfohlene Lagerung von Lebensmitteln im -Gefrierraum: Meeresfrüchte (Fisch, Garnelen, Schalentiere), Süßwasserfische und Fleischprodukte (empfohlen für 3 Monate, je länger die Lagerzeit, desto schlechter der Geschmack und geringer der Nährwert), geeignet für gefrorene frische Lebensmittel. Lagern Sie die Lebensmittel in geeigneten Behältern.

- A) Eiscreme, gefrorenes Obst, Tiefkühlprodukte, Backwaren
- B) gefrorenes Gemüse, Pommes frites
- C) Rohes Fleisch, Geflügel, Fisch

7. Vorbereitung für den Betrieb

- ▶ Das Gerät auspacken und das Klebeband entfernen.
Eventuell verbliebene Kleberreste mit einem milden Reinigungsmittel entfernen.
- ▶ Die aus geschäumtem Polystyrol hergestellten Polsterteile der Verpackung gesondert entsorgen.
- ▶ Das Geräteinnere und die Ausstattungselemente mit lauwarmem Wasser und mildem Reinigungsmittel abspülen und trocknen lassen (siehe Kap. „9. Reinigung und Abtauen“ auf Seite 27).

7.1. Türanschlag wechseln



- 6) Halterungsschrauben für Geräteabdeckung (2 Stck.)
- 7) Schraubenabdeckung
- 8) Geräteabdeckung
- 9) Halterungsschrauben für oberes Scharnier (3 Stck.)
- 10) oberes Scharnier
- 11) Gehäuseschraube
- 12) unteres Scharnier
- 13) Halterungsschrauben für unteres Scharnier (2 Stck.)
- 14) Stellfuß

Abb. 1

Sie benötigen für den Wechsel des Türanschlags:

- Schlitzschraubendreher
- Kreuzschlitzschraubendreher
- 8er-Schraubenschlüssel
- 10er-Schraubenschlüssel
- 10er-Inbusschlüssel

Das Gerät ist ausgeschaltet und der Netzstecker gezogen.

- ▶ Hebeln Sie die Schraubenabdeckung (7) an der Geräteabdeckung (8) zum Beispiel mit einem Schlitzschraubendreher (Abb. 2) ab. Lösen Sie die beiden darunterliegenden Halterungsschrauben (6) mit einem Kreuzschlitzschraubendreher.

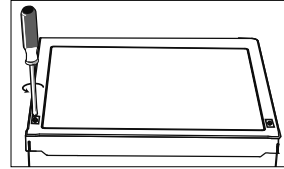


Abb. 2

- ▶ Ziehen Sie die Geräteabdeckung hinten leicht nach oben.
- ▶ Stellen Sie sich vor das Gerät und fassen mit beiden Händen direkt hinter der Tür seitlich an die Geräteabdeckung (8) und ziehen Sie die Abdeckung im vorderen Bereich leicht auseinander bis sie ausrastet (Abb. 3).
- ▶ Achten Sie darauf, den Thermostaten und die Verkabelung an der Geräteoberseite nicht zu beschädigen.
- ▶ Entfernen Sie die Geräteabdeckung, indem Sie sie nach vorne abheben.

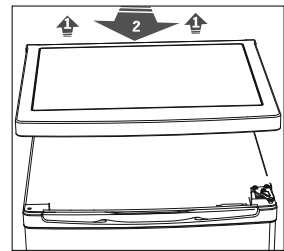


Abb. 3

- ▶ Lösen Sie die drei Halterungsschrauben (9) des oberen Scharniers (10) mit dem 8er-Schraubenschlüssel oder Kreuzschlitzschraubendreher und entfernen Sie das Scharnier (Abb. 4).
- ▶ Heben Sie die Tür aus der unteren Verankerung und stellen Sie die Tür gegen Umfallen gesichert zur Seite.
- ▶ Entfernen Sie die beiden Gehäuseschrauben (11) auf der anderen Seite der Kunststoffleiste und setzen Sie diese auf der anderen Geräteseite wieder ein.
- ▶ Versetzen Sie den Blindstopfen an der Türoberseite auf die gegenüberliegende Seite.

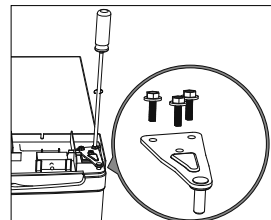


Abb. 4

- ▶ Kippen Sie den Gefrierschrank nach hinten (maximal 45 °), damit Sie das untere Scharnier (12) umsetzen können.
- ▶ Entfernen Sie den Stellfuß (14) per Hand oder mit einem 10er-Imbusschlüssel vom Scharnier (Abb.5).

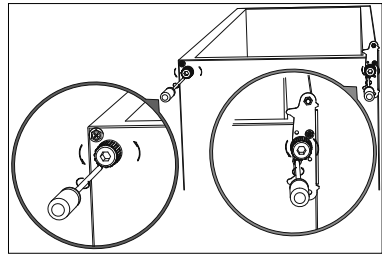


Abb. 5

- ▶ Entfernen Sie den Türanschlagbegrenzer an der Unterseite der Tür mit einem Kreuzschlitzschraubendreher (Abb. 6).
- ▶ Montieren Sie den Türanschlagbegrenzer aus dem Lieferumfang mit der Befestigungsschraube mit Hilfe eines Kreuzschlitzschraubendrehers (Abb. 7).
- ▶ Lösen Sie die beiden Halterungsschrauben (13) des unteren Scharniers (12) und entfernen Sie es. Verwenden Sie einen 8er-Schraubenschlüssel oder einen Kreuzschlitz-Schraubendreher.

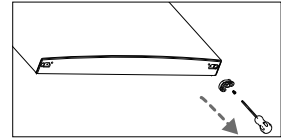


Abb. 6

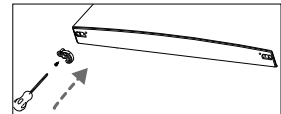


Abb. 7

- ▶ Entfernen Sie auch den Stellfuß (14) auf der gegenüberliegenden Seite. Lösen Sie dort die Schraube aus dem Seitengehäuse und setzen Sie sie auf der gegenüberliegenden Seite ein.
- ▶ Montieren Sie den Stellfuß (14) ebenfalls auf der anderen Seite.

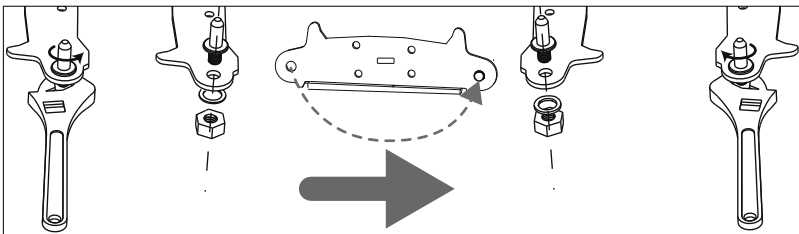


Abb. 8

- ▶ Setzen Sie den Bolzen gemäß Abbildung 8 in die Bohrung auf der gegenüberliegenden Seite der Lochplatte um. Drehen Sie die Lochplatte des unteren Scharniers so, dass die Bohrungen der Lochplatte auf die Bohrungen im Gerät passen und schrauben Sie das Scharnier mit den zwei Halterungsschrauben (13) an die gegenüberliegende Seite des Geräts (Abb. 9). Verwenden Sie zum Lösen und Festziehen der Mutter einen 10er-Schraubenschlüssel sowie einen Schlitzschraubendreher.

- ▶ Montieren Sie den Stellfuß (14) (Abb. 9).
- ▶ Setzen Sie nun die Tür auf das untere Scharnier und achten Sie darauf, dass sich der Scharnierbolzen in der Scharnierbuchse der Tür befindet.

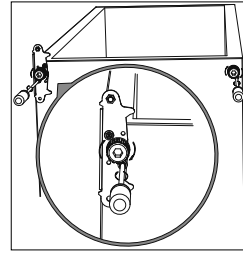


Abb. 9

- ▶ Setzen Sie bei geschlossener Tür das obere Scharnier (10) mit dem Bolzen in die obere Türbuchse ein (Abb. 10).
- ▶ Richten Sie die Tür waagrecht aus. Nehmen Sie hier ggf. eine Wasserwaage zur Hilfe. Nun schrauben Sie das obere Scharnier mit den drei Halterungsschrauben (9) fest.
- ▶ Stellen Sie das Gerät wieder auf.
- ▶ Setzen Sie die Geräteabdeckung (8) wieder auf, so dass sie seitlich hinter der Tür einrastet.
- ▶ Achten Sie darauf, den Thermostaten und die Verkabelung auf der Geräteoberseite nicht zu beschädigen.
- ▶ Ziehen Sie die beiden Schrauben (6) hinten an der Geräteabdeckung mit einem Kreuzschlitzschraubendreher wieder fest (Abb. 11)
- ▶ Setzen Sie die Schraubenabdeckungen (7) wieder ein.

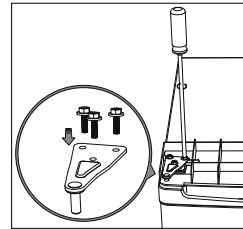


Abb. 10

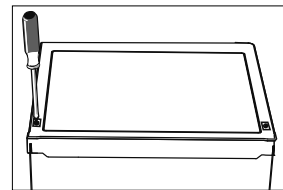


Abb. 11

Der Türanschlag ist gewechselt.



Bitte beachten: Die Türdichtung passt sich nach einigen Stunden dem neuen Türanschlag an.

7.2. Gerät aufstellen

- ▶ Stellen Sie das Gerät an einem geeigneten Ort auf (siehe auch Kap. „3.3.1. Standort“ auf Seite 10).
- ▶ Das Gerät waagrecht ausrichten, Unebenheiten des Bodens durch entsprechendes Einschrauben der Standfüße ausgleichen.
- ▶ Richten Sie den Gefrierschrank mit einer Wasserwaage aus.

Um die Tür vollständig öffnen zu können, müssen die unten stehenden Raummaße zur Verfügung stehen.

Die Tür kann maximal um 160° geöffnet werden. Beim Öffnen der Tür um 160° benötigen Sie eine Abstellfläche von 106 cm Breite.

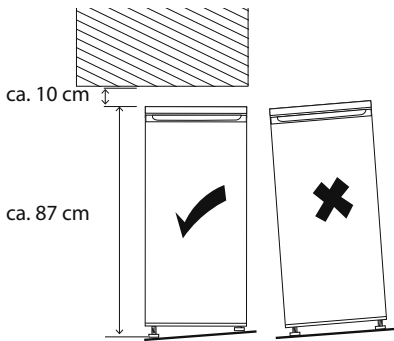


Abb. 12

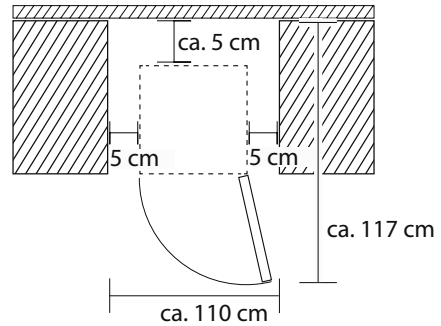


Abb. 13

7.3. Gefrierschubladen herausnehmen und wieder einsetzen

- ▶ Um eine Gefrierschublade herauszunehmen, öffnen Sie die Tür im 90°-Winkel.
- ▶ Ziehen Sie die Gefrierschublade mit beiden Händen heraus und nehmen die Gefrierschublade etwas angewinkelt aus dem Gefrierraum.
- ▶ Um eine Gefrierschublade wiedereinzusetzen, schieben Sie die Gefrierschublade leicht geneigt in das Gerät.

8. Gerät bedienen

8.1. Gerät einschalten

- ▶ Schließen Sie das Gerät an eine Schutzkontaktsteckdose an.
- Die örtliche Netzspannung muss den technischen Daten des Gerätes entsprechen.

8.2. Temperaturregelung

Die Einstellung des Thermostats bewirkt eine automatische Temperatureinstellung im Gefrierraum.

Es sind die folgenden 3 Grundeinstellungen des Thermostats möglich, zwischen **MED** und **MAX** sind außerdem Zwischenstellungen stufenlos einstellbar:

MIN	Die geringste Kühlleistung (am wärmsten)	kurzfristige Lagerung von gefrorenen Produkten
MED	Zwischenstellungen	mittelfristige Lagerung von gefrorenen Produkten
MAX	Die höchste Kühlleistung (am kältesten)	langfristige Lagerung von gefrorenen Produkten

- ▶ Vor dem Einlegen frischer Lebensmittel das Thermostat in die Einstellung **MAX** bringen. Nach 2 Stunden in die mittlere Stellung stellen.



Überprüfen Sie mit einem eingelegten Thermometer die Temperaturen im Gefrierraum. Idealtemperatur und Standardeinstellung ist -18 °C im Gefrierraum. Ist die Gefrierraumtemperatur erreicht, können Sie die Lebensmittel einlegen.



Die Innentemperaturen können durch Faktoren wie Aufstellungsort, Umgebungstemperatur, Häufigkeit des Türöffnens beeinflusst werden. Berücksichtigen Sie dies bei der Einstellung der Temperatur.

8.3. Gerät ausschalten

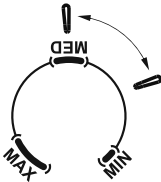
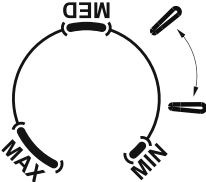
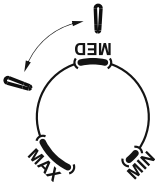
- ▶ Um das Gerät stromlos zu schalten, bringen Sie den Thermostatregler auf Position **MIN** und ziehen Sie den Netzstecker aus der Steckdose.
- ▶ Warten Sie ca. zehn Minuten, bis Sie das Gerät erneut einschalten.

8.4. Energiespartipps

Um die bestmögliche Kühlleistung bei niedrigem Energieverbrauch zu erreichen, beachten Sie folgendes:

- ▶ Belassen Sie alle Gefrierschubladen beim Betrieb im Gerät, dann ist der Energieverbrauch am geringsten.
- ▶ Gerät nicht in der Nähe von einer Wärmequelle (Heizkörper oder Küchenherd usw.) aufstellen.
- ▶ Stellen Sie eine ausreichende Luftzirkulation um das Gefriergerät sicher.
- ▶ Beim Einlegen und Herausnehmen der Lebensmittel die Tür nur kurz öffnen.
- ▶ Die Einstellung der Temperatur gemäß dem Befüllungsgrad des Geräts wählen.
- ▶ Lassen Sie warme Speisen auf Raumtemperatur abkühlen, bevor Sie sie in den Gefrierschrank legen.
- ▶ Achten Sie darauf, dass die Türdichtung unbeschädigt ist und die Tür richtig schließt.
- ▶ Wenn Sie die Tür längere Zeit öffnen, kann dies zu einer erheblichen Temperaturerhöhung in den Abteilen des Geräts führen. Beim Einlegen und Herausnehmen der Lebensmittel die Tür nur kurz öffnen. Durch eine kürzere Öffnungszeit der Tür entweicht weniger an Kälte und das Gerät benötigt dadurch weniger Energie.
- ▶ Falls sich eine Eisschicht abgelagert hat, das Gerät abtauen. Eine dicke Eisschicht beeinträchtigt die Übertragung der Kälte, somit wird der Energieverbrauch gesteigert.
- ▶ Wenn das Gefriergerät längere Zeit leer gelassen wird, schalten Sie das Gerät aus. Gerät abtauen, reinigen, trocknen lassen. Lassen Sie die Tür offen, um Schimmelbildung im Gerät zu vermeiden.

8.5. Empfohlene Temperatureinstellung

Umgebungstemperatur	Temperatureinstellung
Sommer (28–38 °C)	
Normal (22–28 °C)	
Winter (16–22 °C)	



Auswirkungen auf die Lagerung von Lebensmitteln

Bei empfohlener Einstellung beträgt die ideale Lagerzeit des Tiefkühlschranks nicht mehr als 1 Monat.

Die ideale Lagerzeit kann sich bei anderen Einstellungen verkürzen.

8.6. Tiefkühlung von Lebensmitteln



HINWEIS!

Gefahr von Geräteschaden.

Empfindliche Oberflächen: Öl und Fett dürfen nicht mit Kunststoffteilen und der Türdichtung in Kontakt kommen, da die Oberfläche porös und spröde werden kann.

■ Kontakt mit Öl oder Fett an Kunststoffteilen vermeiden.

Fast alle Lebensmittel eignen sich zum Einfrieren, ausgenommen Gemüse, dass in rohem Zustand verzehrt wird, z.B. Blattsalat.

Nur Lebensmittel mit hoher Qualität sind zum Einfrieren geeignet. Portionieren Sie die Lebensmittel für den einmaligen Verbrauch, um getaute Produkte nicht wieder einzufrieren.

-
- ▶ 2 bis 3 Stunden vor dem Einlegen frischer einzufrierender Lebensmittel den Temperaturregler in die Position **MAX** bringen. Nach dem Einlegen frischer, einzufrierender Lebensmittel den Temperaturregler in die Position **MED** verstellen.

Um eine Kontamination (Verunreinigung) von Lebensmitteln zu vermeiden, beachten Sie bitte die folgenden Anweisungen:

- ▶ Wenn Sie die Tür längere Zeit öffnen, kann dies zu einer erheblichen Temperaturerhöhung in den Abteilen des Geräts führen.
- ▶ Reinigen Sie regelmäßig Oberflächen, die mit Lebensmitteln und zugänglichen Ablaufsystemen in Kontakt kommen können.
- ▶ Neu einzufrierende Lebensmittel dürfen nicht mit bereits gefrorenen Waren in Berührung kommen. Ggf. kann es nötig sein, die Gefriermenge zu vermindern, wenn vorgesehen ist, Tag für Tag einzufrieren.
- ▶ Die von den Lebensmittelherstellern empfohlenen Lagerzeiten dürfen nicht überschritten werden. Liegen keine Angaben vor, sollten Lebensmittel nicht länger als drei Monate gelagert werden.
- ▶ Um eine Kreuzkontamination zu vermeiden, die Lebensmittel in geruchfreies, luft- und feuchtigkeitsdichtes, sowie fett- und laugen unempfindliches Verpackungsmaterial verpacken.
 - Polyethylen- und Aluminiumfolien sind am besten geeignet.
 - Die Verpackung muss dicht sein und dicht am Gefriergut anliegen.
 - Keine Glasverpackungen verwenden, das Glas kann platzen.
- ▶ Im Gefrierraum kann Obst eingefroren und Eiswürfel können erzeugt werden.
- ▶ Achten Sie darauf, den Gefrierraum nicht zu überladen, da sonst eine optimale Gefrierleistung nicht gewährleistet ist und der Energieverbrauch erhöht wird.
- ▶ Anzeichen von Feuchtigkeit oder Schwellung der Tiefkühlverpackungen weisen darauf hin, dass die Lebensmittel nicht korrekt gelagert/transportiert wurden und ggf. verdorben sind. Prüfen Sie vor dem Verzehr der Lebensmittel deren Zustand.

8.7. Eiswürfelbehälter verwenden

- ▶ Reinigen Sie die Eiswürfelbehälter vor der ersten Verwendung gründlich.
- ▶ Befüllen Sie den Behälter mit Trinkwasser.
- ▶ Stellen Sie den Eiswürfelbehälter waagrecht in die unterste Gefrierschublade.
- ▶ Sobald die Eiswürfel gefroren sind, nehmen Sie den Eiswürfelbehälter aus der Gefrierschublade und drücken Sie die Eiswürfel aus der Form.

8.7.1. Auftauen von Lebensmitteln

Je nach Art und Verwendungszweck können die Lebensmittel entweder in einem Kühlschrank, in einem mit lauwarmem Wasser gefüllten Gefäß, in einem Mikrowellengerät, bei Raumtemperatur oder im Backofen aufgetaut werden. Obst und Gemüse, das zum Kochen bestimmt ist, erfordert kein Auftauen.

Aufgetautes Gefriergut sollte möglichst noch am gleichen Tag verzehrt werden, oder in einem Kühlschrank nicht länger als bis zum nächsten Tag aufbewahrt werden. Lebensmittel, wenn auch nur teilweise aufgetaut, dürfen nicht wieder eingefroren werden.

9. Reinigung und Abtauen

- ▶ Reinigen Sie regelmäßig Oberflächen, die mit Lebensmitteln und zugänglichen Ablaufsystemen in Kontakt kommen können.



GEFAHR! **Stromschlaggefahr!**

Es besteht die Gefahr eines elektrischen Schlags durch stromführende Geräteteile.

- Vor Beginn von Reinigungsarbeiten unbedingt den Netzstecker aus der Steckdose ziehen (nicht am Kabel, sondern am Netzstecker ziehen). Sollte er nicht erreichbar sein, muss die in der Hausinstallation vorgesehene Sicherung ausgeschaltet werden.
- Den Netzstecker niemals mit nassen Händen anfassen.



WARNUNG! **EXPLOSIONS- und FEUERGEFAHR!**

Durch Gasbildung kann es zu Explosionen kommen.

- Keine brennbaren Flüssigkeiten zur Reinigung des Geräts oder Geräteteile verwenden.



WARNUNG! **Verletzungsgefahr!**

Verbrennungen durch Tieftemperaturen sind möglich.

- Nicht die gefrorenen Innenwände des Gefrierbereichs oder gefrorene Lebensmittel mit den Händen berühren. Benutzen Sie z. B. ein trockenes Tuch zum Anfassen des Gefrierguts.



HINWEIS!Beschädigungsgefahr!

Geräteschaden durch unsachgemäßen Umgang mit empfindlichen Oberflächen am Gerät.

- Verwenden Sie auf keinen Fall scharfe, schmirgelnde oder körnige, essigsäure-, soda- oder lösemittelhaltige Reinigungsmittel. Diese können die Oberflächen beschädigen.

-
- Betreiben Sie keine elektronischen Geräte im Gerät. Beide Geräte können irreparabel beschädigt werden.



HINWEIS!

Beschädigungsgefahr!

Geräteschaden durch unsachgemäßen Umgang mit dem Gerät.

- Zum Beschleunigen des Abtauens keine anderen mechanischen Einrichtungen oder sonstige künstlichen Mittel, wie z. B. elektrische Heizkörper, Heißluftgebläse oder Haartrockner, als die vom Hersteller empfohlenen benutzen.

9.1. Abtauen des Gefrierraums

Grobe Eisablagerung an den Gefrierflächen vermindert die Effizienz des Gerätes und bewirkt eine Steigerung des Energieverbrauchs.

Bevor Sie das Gerät abtauen, stellen Sie den Temperaturregler einige Stunden vorher auf die Position **MAX**. Das Gefriergut kann so über einen längeren Zeitraum bei Raumtemperatur aufbewahrt werden.



Ein Temperaturanstieg während des manuell eingeleiteten Abtauens, der Pflege und der Reinigung des Gerätes kann die Lagerdauer des Gefrierguts verkürzen.

Es empfiehlt sich das Gerät mindestens einmal im Jahr abzutauen.

- ▶ Das Gefriergut aus dem Gefrierraum herausnehmen, mit einigen Schichten Zeitungspapier und evtl. noch mit einer Decke umwickeln und an einer kühlen Stelle aufbewahren.
- ▶ Stellen Sie das Thermostat auf die Position **MIN**.
- ▶ Ziehen Sie den Netzstecker.
- ▶ Entfernen Sie die Gefrierschubladen aus dem Gefrierraum.
- ▶ Nach ca. einer halben Stunde lässt sich eventueller Reifbelag an den Kühlrippen oberhalb der Gefrierschubladen unter Verwendung eines Kunststoff- oder Holzspachtels leicht entfernen.

9.2. Gefrierraum und Außenoberfläche reinigen

- ▶ Den Gefrierraum mit einem milden Reinigungsmittel (z. B. Spülmittel) auswischen und trocknen lassen.
- ▶ Alle Ausstattungselemente sorgfältig abspülen und trocknen.
- ▶ Das Geräteoberflächen, ausgenommen der Türdichtung, mit einem milden Reinigungsmittel reinigen.
- ▶ Die Türdichtung mit klarem Wasser säubern, abwischen und trocknen lassen.

- ▶ Stecken Sie den Netzstecker wieder in die Steckdose.
- ▶ Sobald das Gerät die gewünschte Temperatur erreicht hat, können Sie das Gerät wieder mit Lebensmitteln befüllen.

10. Maßnahmen bei Stromausfall

Lebensmittel, wenn auch nur teilweise aufgetaut, dürfen nicht wieder eingefroren werden.

- ▶ Im Falle eines Stromausfalls prüfen Sie vor dem Verzehr der Lebensmittel deren Zustand (siehe auch „3.4. Umgang mit dem Gerät“ auf Seite 12).

11. Fehlerbehebung

Während des Betriebes können Störungen auftreten.

- ▶ Prüfen Sie anhand der folgenden Tabelle, ob Sie das Problem selbstständig beheben können. Alle anderen Reparaturen sind unzulässig und der Garantieanspruch erlischt.
- ▶ Wenden Sie sich daher im Störfall an unser Service-Center oder eine andere geeignete Fachwerkstatt.

Störung	Ursache	Behebung
Das Gerät funktioniert nicht	Unterbrechung im Stromkreis	<ul style="list-style-type: none"> ▶ Überprüfen, ob der Netzstecker eingesteckt ist ▶ Durch Anschließen eines anderen elektrischen Gerätes (z. B. einer Nachttischlampe) überprüfen, ob die Steckdose unter Spannung ist ▶ Überprüfen Sie die Sicherung ▶ Netzkabel auf Beschädigung überprüfen
	Der Verdichter wird sehr selten eingeschaltet	<ul style="list-style-type: none"> ▶ Überprüfen ob die Umgebungstemperatur nicht niedriger als 16 °C ist
Die Innentemperatur ist nicht niedrig genug	Die Tür lässt sich nicht dicht schließen, oder sie wird allzu oft geöffnet	<ul style="list-style-type: none"> ▶ Die Lebensmittel so einordnen, dass sie das Türschließen nicht verhindern ▶ Die Tür für kürzere Zeit öffnen
	Die Umgebungstemperatur ist höher als +38 °C	<ul style="list-style-type: none"> ▶ Das Gerät ist für die Arbeit im Temperaturbereich von +16 °C bis +38 °C vorgesehen

Störung	Ursache	Behebung
	Luftzirkulation ist zu gering	▶ Das Gerät von der Wand wegrücken
Die Innentemperatur ist nicht niedrig genug	Das Gerät steht an einer direkt von der Sonne bestrahlten Stelle, oder neben einer Wärmequelle	▶ Das Gerät an einer anderen Stelle aufstellen
Das Gerät arbeitet zu laut	Das Gerät ist nicht ordnungsmäßig ausgerichtet	▶ Mit Wasserwaage ausrichten
	Das Gerät kommt mit Möbeln oder anderen Gegenständen in Berührung	▶ Das Gerät frei aufstellen, so dass es keine andere Gegenstände berührt

12. Längere Nichtverwendung

Wenn das Gerät für längere Zeit nicht in Betrieb genommen wird, verfahren Sie wie folgt, um das Gerät sicher zu lagern und zu schützen:

- ▶ Zuerst den Temperaturregler in die Position **MIN** bringen und danach den Netzstecker aus der Steckdose ziehen.
- ▶ Das Gerät ausräumen.
- ▶ Das Gefrierinnenraum reinigen und trocknen lassen.
- ▶ Alle Ausstattungselemente sorgfältig reinigen.
- ▶ Die Tür offen lassen, um die Entstehung unangenehmer Gerüche und Schimmelbildung zu vermeiden.

13. Entsorgung



Gerät

Alle mit dem nebenstehenden Symbol gekennzeichneten Altgeräte dürfen nicht im normalen Hausmüll entsorgt werden.

Entsprechend Richtlinie 2012/19/EU ist das Gerät am Ende seiner Lebensdauer einer geordneten Entsorgung zuzuführen.

Dabei werden im Gerät enthaltene Wertstoffe der Wiederverwertung zugeführt und die Belastung der Umwelt vermieden.

Geben Sie das Altgerät an einer Sammelstelle für Elektroschrott oder einem Wertstoffhof ab.

Wenden Sie sich für nähere Auskünfte an Ihr örtliches Entsorgungsunternehmen oder Ihre kommunale Verwaltung.

- ▶ Ziehen Sie den Netzstecker aus der Steckdose.
- ▶ Demontieren Sie die Tür und die Dichtung oder kleben Sie die Tür mit Klebeband zu, damit Kinder sich nicht einsperren können.
- ▶ Beachten Sie bei der Entsorgung, dass das Gerät/die Isolierung Cyclopentan (brennbares Isolationsblähgas) enthält.
- ▶ Das Gerät/Die Isolierung muss fachgerecht entsorgt werden.

Verpackung

Ihr Gerät befindet sich zum Schutz vor Transportschäden in einer Verpackung. Verpackungen sind Rohstoffe und somit wiederverwendungsfähig oder können dem Rohstoffkreislauf zurückgeführt werden.

14. Technische Daten

Nennspannung:	220 – 240 V~
Nennfrequenz:	50 Hz
Nennstrom:	0,60 A
Kältemittel:	R-600a
Kältemittelmenge:	47 g
Isolationsgas:	Cyclopentan
Gewicht Netto	ca. 31 kg
Schutzklasse	I
Lagerzeit bei Störung	16,5 Stunden



14.1. Produktdatenblatt

Name oder Handelsmarke des Lieferanten:	MEDION®			
Anschrift des Lieferanten ^(b) :	MEDION AG Am Zehnthof 77 45307 Essen Deutschland			
Modellkennung:	MD 37431			
Art des Kühlgeräts:				
Geräuscharmes Gerät:	nein	Bauart:	freistehend	
Weinlagerschrank:	nein	Anderes Kühlgerät:	ja	
Allgemeine Produktparameter:				
Parameter		Wert	Parameter	
Gesamt- abmes- sungen (in mm)	Höhe	850	Gesamtraumin- halt (in dm ³ oder l)	87
	Breite	550		
	Tiefe	580		
EEI		100	Energieeffizienz- klasse	E
Luftschallemissionen (in dB(A) re 1 pW)		40	Luftschall- emissionsklasse	C
Jährlicher Energiever- brauch (in kWh/a)*		165	Klimaklasse:	N, ST
Mindestumgebungs- temperatur (in °C), für die das Kühlgerät ge- eignet ist		16	Höchstumge- bungstempla- tur (in °C), für die das Kühlgerät geeignet ist	38
Winterschaltung		nein		

* Auf Grundlage von Normprüfungsergebnissen über 24 Stunden ermittelter Energieverbrauch kWh/ Jahr. Der tatsächliche Verbrauch hängt von der Nutzung und vom Standort des Geräts ab.

Fachparameter:					
Fachtyp		Fachparameter und -werte			
		Rauminhalt des Fachs (in dm ³ oder l)	Empfohlene Temperatureinstellung für eine optimierte Lebensmittellagerung (in °C).	Gefriervermögen (in kg/24h)	Entfrostart**
Vier-Sterne-Gefrierfach	ja	87,0	-18,0	4,40	M

** automatische Entfrostartung = A, manuelle Entfrostartung = M

Vier-Sterne-Gefrierfach	
Schnellgefrierfunktion	nein
Mindestlaufzeit der vom Hersteller angebotenen Garantie:	36 Monate ab Kaufdatum
Weitere Angaben:	Scannen Sie den auf dem Energielabel abgebildeten QR Code, um das Produktdatenblatt als Download zu erhalten.

15. EU-Konformitätsinformation

C E Hiermit erklärt die Medion AG, dass sich dieses Gerät in Übereinstimmung mit den grundlegenden Anforderungen und den übrigen einschlägigen Bestimmungen befindet:

- EMV-Richtlinie 2014/30/EU
- Niederspannungsrichtlinie 2014/35/EU
- Öko-Design-Richtlinie 2009/125/EG
- RoHS-Richtlinie 2011/65/EU

16. Ersatzteile

Wenn Sie Ersatzteile nachbestellen möchten, besuchen Sie unseren MEDIONServiceshop unter <https://www.medion.com/medionserviceshop>. Dort finden Sie alle passenden Informationen zu Ihrem Produkt.

17. Serviceinformationen

Sollte Ihr Gerät einmal nicht wie gewünscht und erwartet funktionieren, wenden Sie sich zunächst an unseren Kundenservice. Es stehen Ihnen verschiedene Wege zur Verfügung, um mit uns in Kontakt zu treten:

- In unserer Service-Community treffen Sie auf andere Benutzer sowie unsere Mitarbeiter und können dort Ihre Erfahrungen austauschen und Ihr Wissen weitergeben.
Sie finden unsere Service-Community unter community.medion.com.
- Gerne können Sie auch unser Kontaktformular unter www.medion.com/contact nutzen.
- Selbstverständlich steht Ihnen unser Serviceteam auch über unsere Hotline oder postalisch zur Verfügung.

Öffnungszeiten	Multimedia-Produkte (PC, Notebook, etc.)
Mo. - Fr.: 07:00 - 23:00 Sa. / So.: 10:00 - 18:00	☎ 0201 22099-111
	Haushalt & Heimelektronik
	☎ 0201 22099-222
	Mobiltelefon; Tablet & Smartphone
	☎ 0201 22099-333
Serviceadresse	
MEDION AG 45092 Essen Deutschland	



Diese und viele weitere Bedienungsanleitungen stehen Ihnen über das Serviceportal www.medion.com/de/service/start/ zum Download zur Verfügung.

Dort finden Sie auch Treiber und weitere Software zu diversen Geräten.

Sie können auch den nebenstehenden QR-Code scannen und die Bedienungsanleitung über das Serviceportal auf Ihr mobiles Endgerät laden.

18. Datenschutzerklärung

Sehr geehrter Kunde,

Wir teilen Ihnen mit, dass wir, die MEDION AG, Am Zehnthof 77, D-45307 Essen als Verantwortliche Ihre personenbezogenen Daten verarbeiten.

In datenschutzrechtlichen Angelegenheiten werden wir durch unseren betrieblichen Datenschutzbeauftragten, erreichbar unter MEDION AG, Datenschutz, Am Zehnthof 77, D-45307 Essen; datenschutz@medion.com unterstützt. Wir verarbeiten Ihre Daten zum Zweck der Garantieabwicklung und damit zusammenhängender Prozesse (z. B. Reparaturen) und stützen uns bei der Verarbeitung Ihrer Daten auf den mit uns geschlossenen Kaufvertrag.

Ihre Daten werden wir zum Zweck der Garantieabwicklung und damit zusammenhängender Prozesse (z. B. Reparaturen) an die von uns beauftragten Reparaturdienstleister übermitteln. Wir speichern Ihre personenbezogenen Daten im Regelfall für die Dauer von drei Jahren, um Ihre gesetzlichen Gewährleistungsrechte zu erfüllen.

Uns gegenüber haben Sie das Recht auf Auskunft über die betreffenden personenbezogenen Daten sowie auf Berichtigung, Löschung, Einschränkung der Verarbeitung, Widerspruch gegen die Verarbeitung sowie auf Datenübertragbarkeit.

Beim Auskunfts- und beim Löschungsrecht gelten jedoch Einschränkungen nach den §§ 34 und 35 BDSG (Art. 23 DS-GVO), Darüber hinaus besteht ein Beschwerderecht bei einer zuständigen Datenschutzaufsichtsbehörde (Art. 77 DS-GVO i. V. m. § 19 BDSG). Für die MEDION AG ist das die Landesbeauftragte für Datenschutz und Informationsfreiheit Nordrhein Westfalen, Postfach 200444, 40212 Düsseldorf, www.lidi.nrw.de.

Die Verarbeitung Ihrer Daten ist für die Garantieabwicklung erforderlich; ohne Bereitstellung der erforderlichen Daten ist die Garantieabwicklung nicht möglich.

19. Impressum

Copyright © 2021

Stand: 01.10.2021

Alle Rechte vorbehalten.

Diese Bedienungsanleitung ist urheberrechtlich geschützt.

Vervielfältigung in mechanischer, elektronischer und jeder anderen Form ohne die schriftliche Genehmigung des Herstellers ist verboten.

Das Copyright liegt bei der Firma:

MEDION AG
Am Zehnthof 77
45307 Essen
Deutschland

Bitte beachten Sie, dass die oben stehende Anschrift keine Retourenanschrift ist. Kontaktieren Sie zuerst immer unseren Kundenservice.

