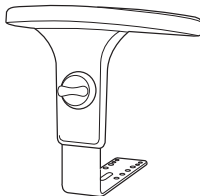

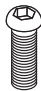

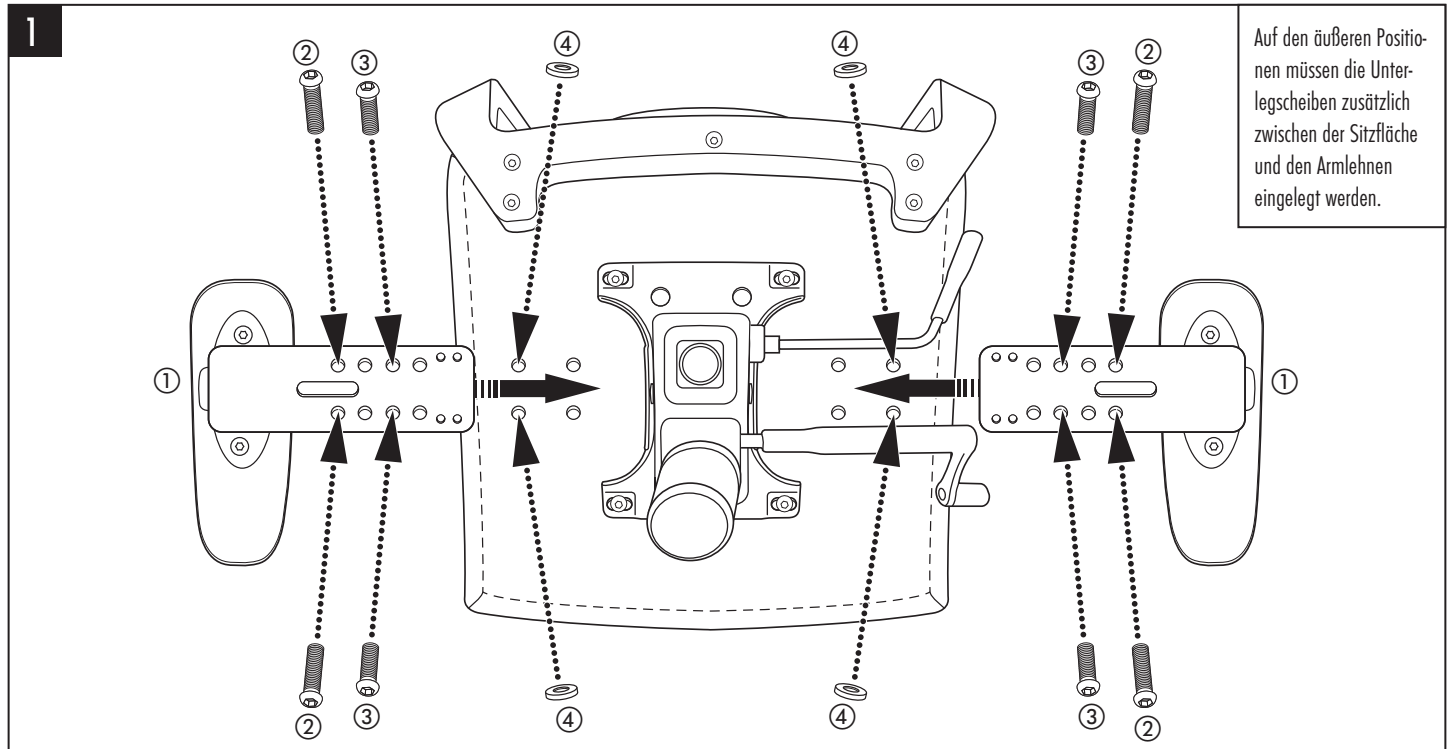


MONTAGE- UND GEBRAUCHSANWEISUNG

SMART LIFE ARMLEHNEN P4

LIEFERUMFANG	
2x 	4x 
①	M6x25 ②
4x 	4x 
M6x20 ③	④



ERSTICKUNGSGEFAHR!

- Lassen Sie Kinder nicht mit der Verpackungsfolie spielen. Kinder können sich beim Spielen darin verfangen und ersticken.
- Halten Sie beim Auspacken und während der Montage der Armlehnen Kinder vom Drehstuhl und der Verpackungsfolie fern.

VERLETZUNGSGEFAHR!

- Bauen Sie die Armlehnen sorgfältig an den Drehstuhl und halten Sie sich an diese Gebrauchsanleitung.
- Kunststoff und Metall reagieren auf Belastungen und Temperatureinflüsse, indem sie sich ausdehnen und zusammenziehen.
- Prüfen Sie regelmäßig alle Schraubverbindungen und ziehen Sie diese ggf. nach. Lose Schraubverbindungen können zu schweren Verletzungen führen.

DIE RICHTIGE PFLEGE

Alle Kunststoffteile können mit nicht zu scharfen bzw. verdünnten Haushaltsreinigern sauber gehalten werden.

ENTSORGUNG

Halten Sie Verpackungsmaterialien von Kindern fern und führen Sie diese im Interesse des Umweltschutzes der Wiederverwertung zu.

