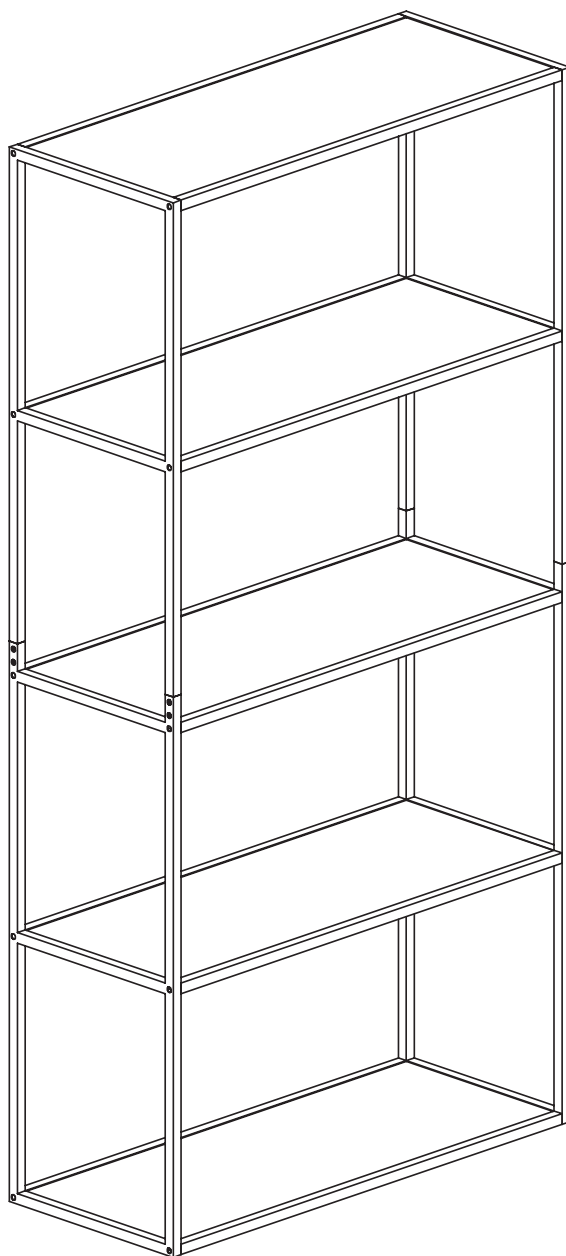


Montage- Anleitung

METALLREGAL



INHALTSVERZEICHNIS

Allgemeine Informationen	3
Montageanleitung lesen und aufbewahren	3
Sicherheit	3
Bestimmungsgemäßer Gebrauch	3
Sicherheitshinweise	3
Reinigung und Pflege	4
Wartung	4
Entsorgung	4
Lieferumfang/Teile	5
Montage	6

ALLGEMEINE INFORMATIONEN

Montageanleitung lesen und aufbewahren

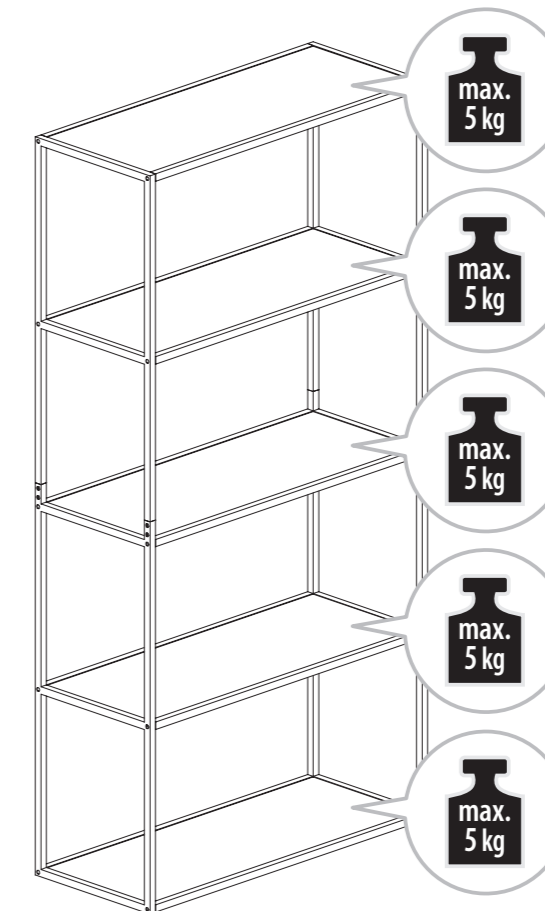


Bevor Sie das Metallregal aufbauen und nutzen, lesen Sie bitte zunächst diese Montageanleitung sorgfältig durch.
Bewahren Sie die Montageanleitung auf und geben Sie diese mit dem Artikel weiter.

SICHERHEIT

Bestimmungsgemäßer Gebrauch

- Das Produkt ist für den privaten Haushalt und nicht für gewerbliche Zwecke geeignet.
- Nur für den trockenen Innenbereich geeignet!
- Das Metallregal ist nicht als Stehfläche oder Aufsteighilfe geeignet.
- Für Schäden, die durch unsachgemäße Handhabung und Nichtbeachtung dieser Sicherheitshinweise entstehen, wird keine Haftung übernommen.
- Max. Belastbarkeit pro Boden ca. 5 kg



Sicherheitshinweise

Erstickungsgefahr!

Kinder können sich beim Spielen in der Verpackungsfolie verfangen oder mitgelieferte Kleinteile verschlucken und ersticken.

- Kleinteile, Verpackungsbeutel und Folien von Kindern fernhalten.

Stromschlag-/Kurzschlussgefahr!

Das Berühren spannungsführender Teile kann zu schweren Verletzungen oder zum Tod führen.

- Vergewissern Sie sich, dass keine Rohre oder elektrische Leitungen an der Bohrstelle befinden!

Brandgefahr!

- Sämtliche Möbelteile sind von offenem Feuer fernzuhalten.

Verletzungsgefahr!

- Das Möbel ist schwer. Montieren Sie es möglichst am späteren Standort und lassen Sie sich bei dem Transport und der Montage von einer zweiten Person helfen.
- Prüfen Sie, ob der Boden eben bzw. gerade ist, sodass ein stabiler Stand des Metallregals gewährleistet ist.
- Prüfen Sie vor der Montage, ob alle Teile vorhanden und unbeschädigt sind.
- Kinder vom Montagebereich fernhalten.
- Um ein Umkippen des Metallregals zu verhindern, ist dieses Produkt mit der mitgelieferten Wandbefestigung zu fixieren.
- Das mitgelieferte Montagematerial (Schraube und Dübel) ist für übliches, festes Mauerwerk geeignet. Informieren Sie sich vor der Wandmontage über das geeignete Montagematerial für Ihre Wand.
- Gehen Sie bei der Montage so vor, wie in der Montageanleitung beschrieben.
- Prüfen Sie vor der Benutzung des Möbels, ob alle Einzelteile ordnungsgemäß zusammengesteckt und verschraubt sind.

Gefahr von Sachschäden!

- Legen Sie bei der Montage eine weiche Unterlage unter das Möbel. Hierzu können Sie ggf. die Umverpackung verwenden.
- Die Möbelfüße können bei empfindlichen Fußböden Druckstellen verursachen. Prüfen Sie, ob ihr Fußboden geeignet ist.

REINIGUNG UND PFLEGE

- Verwenden Sie zum Reinigen der Möbeloberfläche ein weiches, fusselfreies Tuch.
- Verwenden Sie keinesfalls scheuernde oder ätzende Reinigungsmittel bzw. Reinigungsbürsten.

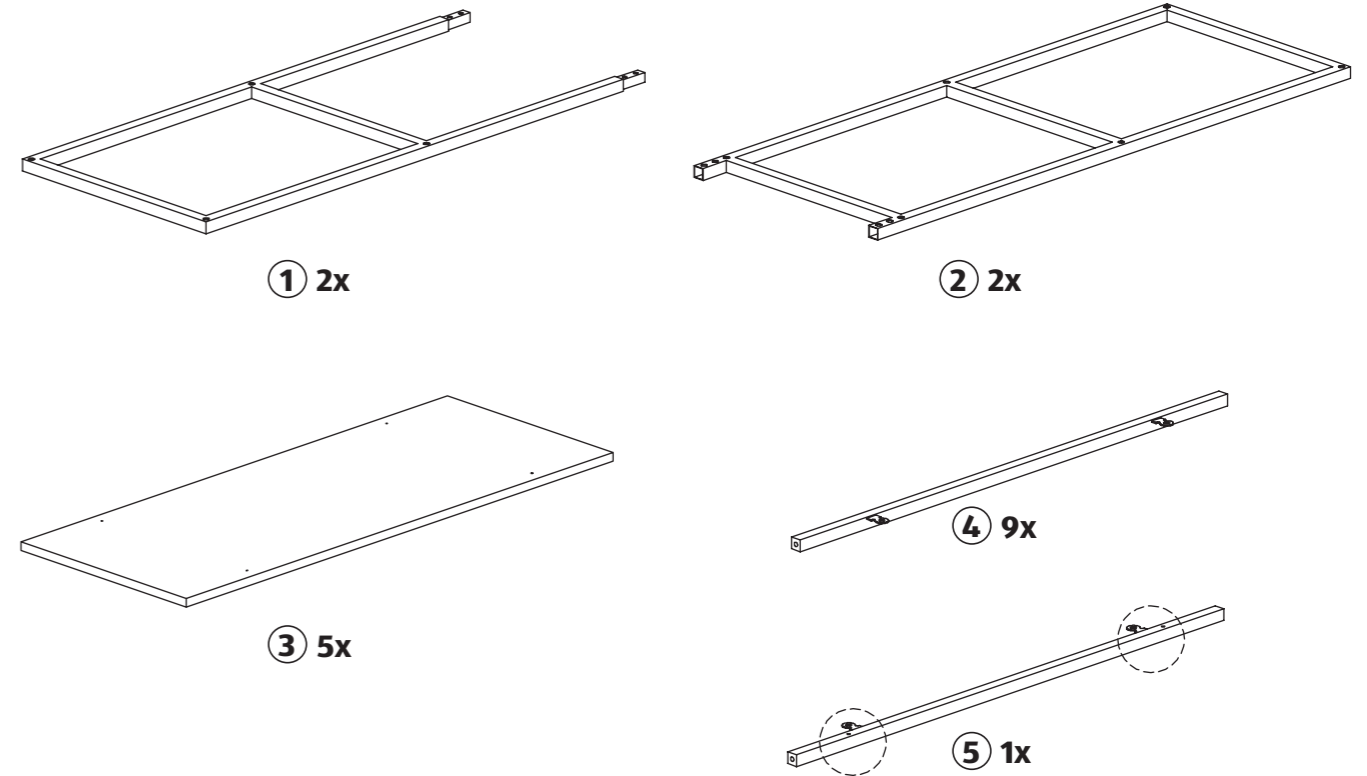
WARTUNG

- Prüfen Sie alle Schraub- und Steckverbindungen in regelmäßigen Zeitabständen und ziehen Sie sie ggf. nach.
- Lose Schraubverbindungen führen zu einer Beeinträchtigung der Sicherheit.

ENTSORGUNG

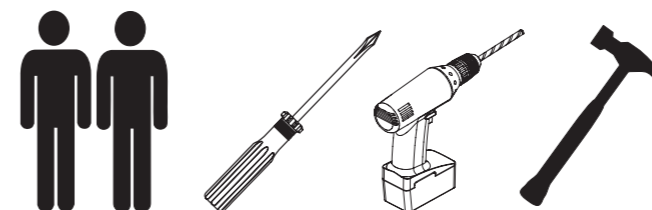
- Entsorgen Sie die Verpackung sortenrein.

LIEFERUMFANG/TEILE



A		22x	B		8x	C		20x	D		2x
E		2x	F		2x	G		1x			

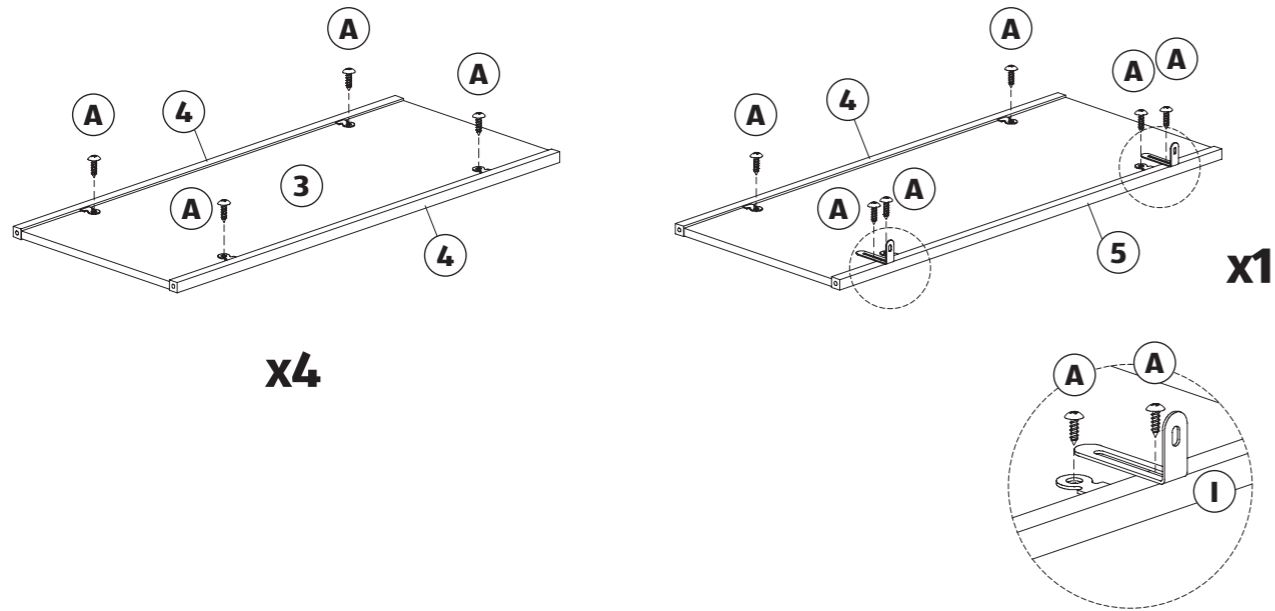
Sie benötigen:



MONTAGE


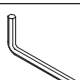
1.

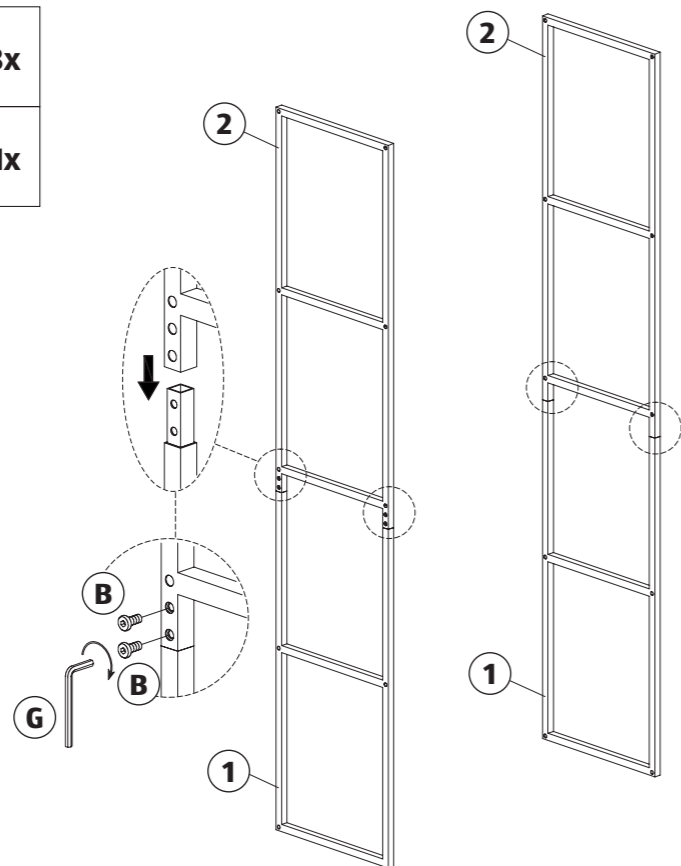
A		22x	D		2x
----------	---	-----	----------	---	----



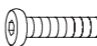

x4

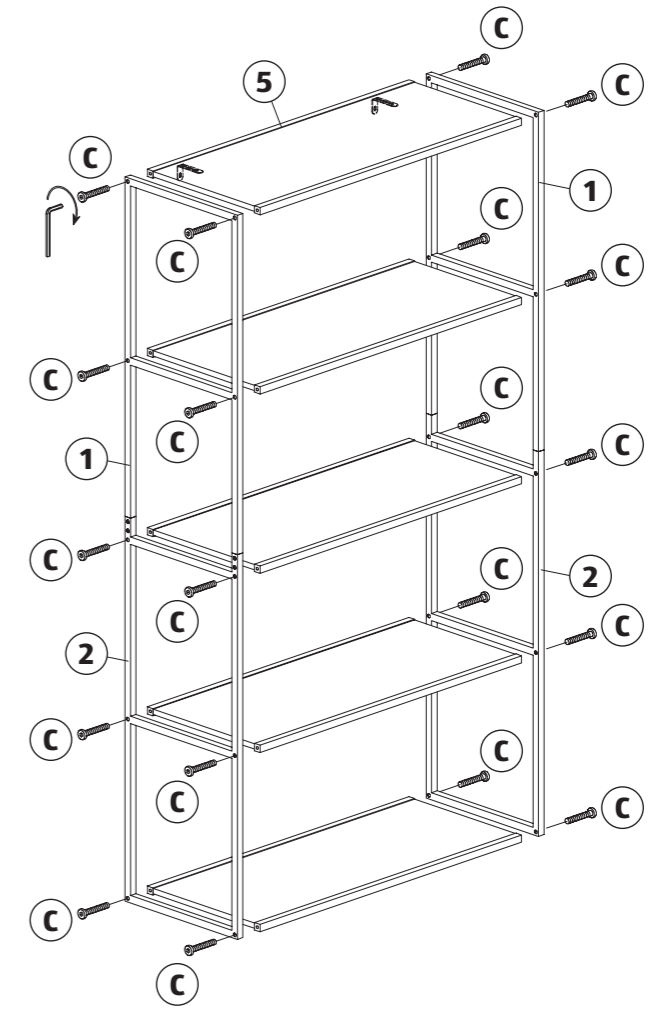
2.

B		8x
G		1x





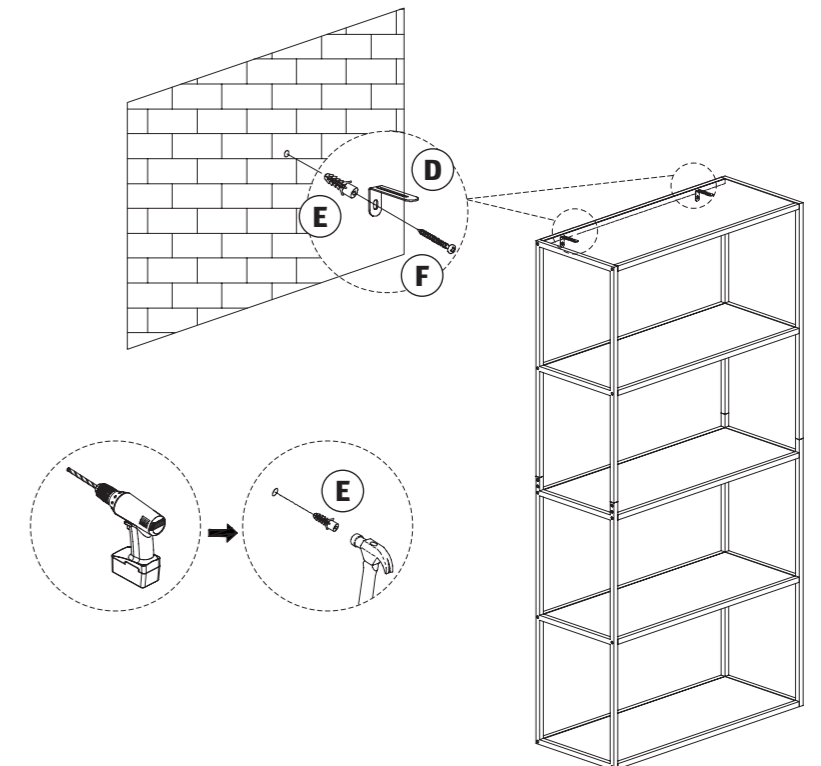
3.

C		20x
G		1x



4.

E		2x
F		2x





Importeur:
Dario Markenartikelvertrieb GmbH & Co. KG
Industriestr. 1
37688 Beverungen – Germany

MODELL: P020030312/P020030337 · 09/2021