

# Aufbauanleitung

Wichtig! Für späteres Nachschlagen aufbewahren - sorgfältig lesen.

## *assembly instructions*

*Important! Keep for future reference - read carefully.*



## Werkbank Werner Plus

4250627276654

Auch jederzeit online verfügbar unter [www.ondis24.com](http://www.ondis24.com)  
available online at [www.ondis24.com](http://www.ondis24.com)

07/2022

Onlinediscount24 eSales GmbH  
Am Hofbusch 5  
01744 Dippoldiswalde, Germany

[www.ondis24.com](http://www.ondis24.com)

E-Mail: [info@ondis24.com](mailto:info@ondis24.com)  
Tel.: +49 35052 290 107  
Fax.: +49 35052 290 109

## Sicherheitshinweise

*safety information*

Lesen Sie die Bedienungsanleitung vor Inbetriebnahme sorgfältig durch und bewahren Sie diese für späteres Nachschlagen auf. Überprüfen Sie den Artikel vor jedem Gebrauch auf Beschädigungen. Achten Sie auf einen festen und geraden Untergrund. Nur für den Hausgebrauch geeignet.

*Read the instructions carefully before use. Important - Keep it safe for further consultation. The article must be checked for damage before each use. Pay attention to a firm and even underground. Only for domestic use.*



## Reinigung und Pflege

*cleaning and maintenance*

Verwenden Sie ausschließlich haushaltsübliche Reinigungsmittel oder eine milde Seifenlauge (keine Scheuermittel). Prüfen Sie zur Sicherheit Ihr bevorzugtes Reinigungsmittel vor der ersten Anwendung an einer nicht sichtbaren Stelle. Die Oberfläche mit einem weichen, feuchten Tuch reinigen. Schmutz nicht trocken abwischen, da dabei Kratzspuren auf der Metall-Oberfläche entstehen können.

*Please use only general household cleaning agents or a mild soap solution (do not use scouring agents). Please test your preferred cleaning agent beforehand on a small, non-visible area. Clean the surface with a soft, damp cloth. No dry cleaning to avoid scratches.*

## Benötigte Werkzeuge

*required Tools*

- Schraubendreher
- Steck- oder Ratschenschlüssel
- Akkuschauber
- Metallbohrer  $\varnothing$  5mm
- Hammer
- Gummihammer
- Gliedermaßstab
- screwdriver
- socket wrench
- electric drill
- metal drill  $\varnothing$  5mm
- hammer
- rubber hammer
- folding rule

# Montagehinweise

## assembly instructions

Prüfen Sie vor dem Zusammenbau, ob alle Teile unbeschädigt sind. Sollte das nicht der Fall sein, informieren Sie uns bitte. Führen Sie die Montage planmäßig laut Montageanleitung durch. Vollenden Sie jeden Schritt, bevor Sie den nächsten beginnen. Aus produktionstechnischen Gründen können scharfe Kanten entstehen. Tragen Sie während der Montage deshalb geeignete Handschuhe. Wir empfehlen, die Montage zu zweit auszuführen. Führen Sie den Zusammenbau auf einer ebenen Fläche durch und legen Sie eine Decke unter, um Kratzer zu vermeiden. Ziehen Sie bei der Montage erst alle Schrauben lose an und zum Schluss noch einmal alle Schrauben kräftig nach. Vorsicht Kleinteile! Verschluckungsgefahr für Kleinkinder. Alle Maßangaben sind Circa Angaben und beziehen sich auf maximale Außenmaße des Artikels. Sollten Sie genauere Angaben benötigen, wenden Sie sich bitte an unseren Support.

*Please check all parts for incompleteness and damage before assembling the workbench. In case of faulty items please contact us immediately. Assemble the article exactly as shown in the instructions. Complete each step before proceeding with the following one. Due to production related reasons there might be sharp edges occurring on some of the parts. For your own safety please use suitable gloves while assembling. We recommend to have at least two people carrying out the assembly. Assemble the parts on a even and clean underground and use a blanket to avoid scratches. First tighten the screws loosely. As final step, fully tighten all screws. Caution! Choking Hazard - small parts! Keep away from children! All dimensions are approximate and refer to the maximum external dimensions of the article. If you need more detailed information, please contact our support.*

Hinweis:



Ein Pfeil zeigt an wann und durch welche Löcher Schrauben geführt werden sollen.

*please note:*



*An arrow shows when and which hole has to be used for each screw.*

# Spezifikationen

## specifications

Länge in cm: 60  
Breite in cm: 120  
Höhe in cm: 95

*length in cm: 60  
width in cm: 120  
height in cm: 95*

- Buchenholzarbeitsplatte
- 2 abschließbare Türen
- 3 kugelgeführte Schubladen
- höhenverstellbare Füße

- beech wood worktop*
- 2 lockable doors*
- 3 ball guided drawers*
- height adjustable levelers*





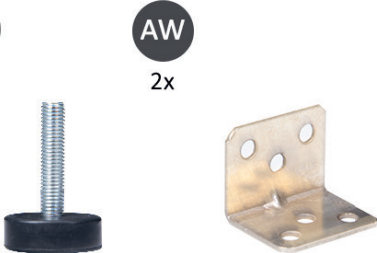



# Enthaltene Teile

## bill of material

Nr. no.	Bezeichnung	name	Maße in mm (H x B x T) dimensions in mm (l x w x d)	Anzahl quantity
1	Seitenwand 1	side board 1	870 x 467 x 65	1
2	Seitenwand 2	side board 2	870 x 467 x 65	1
3	Rückwand	back board	1025 x 482 x 0,6	1
4	Fachboden	shelf board	1030 x 464 x 37	2
5	Obere Mittelwand	upper middle side board	522 x 144 x 30	1
6	Untere Mittelwand	bottom middle side board	462 x 462 x 30	1
J	Justierfuß	adjustable feet	60 x 40 x 40	4
AW	Anbauwinkel	mounting angle	32 x 25 x 1,2	2
AP	Buchenholzarbeitsplatte	beech wood worktop	1200 x 600 x 28	1
S1	Schubladenblende	drawer surface panel	457x 139 x 15	2
S2	Schubladenfront/-rückwand	drawer back	438 x 139 x 15	4
S3	Schubladenboden	drawer bottom	442 x 429 x 22	2
S4	Schubladenführung	drawer slide	35 x 460 x 9	6
S5	Schubladenseitenwand	drawer side	428 x 126 x 10	6
S6	Schubladengriff	drawer handle	44 x 198 x 22	4
S7	Schubladenblende groß	drawer surface panel big	957 x 139 x 17	1
S8	Schubladenfront/-rückwand groß	drawer back big	936 x 124 x 15	2
S9	Schubladenboden groß	drawer bottom big	929 x 431 x 55	1
D1	Tür	door	460 x 423 x 15	2
D4	Türanschlag	door handle	418 x 18 x 12	2
L	Schloss	lock	16 x 16	2
O1	Einlegebodenaufhängung	clapboard mounting angle	210 x 15 x 15	2
O2	linker Einlegeboden	clapboard left	496 x 223 x 15	1
O3	rechter Einlegeboden	clapboard right	526 x 223 x 15	1
23	metrische Schraube (inkl. Mutter & Unterlegscheibe)	metric screw + nut + shim	M 5 x 8	56
24	metrische Schraube (inkl. Mutter)	metric screw + shim	M 5 x 6	14
25	Schneidschraube	tapping screw	5 x 16	16
26	Federsplint	spring splint pin	50 x 3	4

# Enthaltene Teile

*bill of material*

<p><b>1</b> 1x</p>  <p>870mm x 467mm x 65mm (HxBxT)</p>	<p><b>3</b> 1x</p>  <p>1025mm x 482mm x 0,6mm (BxTxH)</p>
<p><b>2</b> 1x</p>  <p>870mm x 467mm x 65mm (HxBxT)</p>	<p><b>4</b> 2x</p>  <p>1030mm x 464mm x 37mm (BxTxH)</p>
<p><b>S1</b> 2x 457x139x15mm (HxBxT)</p> <p><b>S2</b> 4x 457x139x15mm (HxBxT)</p> <p><b>S3</b> 2x 442x429x22mm (HxBxT)</p> <p><b>S5</b> 4x 428x126x10mm (HxBxT)</p>	<p><b>5</b> 1x 522mm x 144mm x 30mm (HxBxT)</p> <p><b>J</b> 4x</p> <p><b>AW</b> 2x</p>  <p><b>6</b> 1x 462mm x 462mm x 30mm (HxBxT)</p> <p><b>23+</b> M5x8 M5x6 M5x6</p> 
<p><b>S7</b> 957 x 139 x 17mm (HxBxT)</p> <p><b>S8</b> 936 x 124 x 15mm (HxBxT)</p> <p><b>S9</b> 929 x 431 x 55mm (HxBxT)</p>	<p><b>D1</b> 2x 460x423x15mm (HxBxT)</p> <p><b>D4</b> 2x 418x18x12mm (HxBxT)</p> <p><b>26</b> 4x</p> <p><b>L</b> 2x</p>  <p><b>S4</b> 6x</p> <p><b>S6</b> 4x 44x198x22mm (HxBxT)</p> 

# Lies mich!

*Read me!*

Lieber Kunde, liebe Kundin,

wir freuen uns sehr, dass du dich für ein Produkt von uns entschieden hast.

Damit der Aufbau nun auch zu einem Kinderspiel wird, haben wir uns entschieden, die nachfolgende Aufbauanleitung ein wenig interaktiver zu gestalten. Wichtige Aufbauschritte enthalten einen QR-Code, der dich zu einem Video auf YouTube führt. Dort wird dir der jeweilige Aufbauschritt detailliert vorgeführt und erklärt.

## Und so geht's:



Für iOS und Android Handys ohne zusätzliche App:

1. Öffne die Kamera auf deinem Smartphone
2. Halte die Kamera über den QR-Code
3. Folge dem vorgeschlagenen Link auf Ihrem Smartphone

Für Android mit zusätzlicher App:

1. QR - Code Scanner App runterladen
2. App öffnen
3. Code scannen
4. Folgen Sie dem Link.

*Dear customer,*

*we are very pleased that you have chosen our product.*

*We have decided to make the following assembly instructions a little more interactive. Important building steps include a QR code which takes you an YouTube-video. This video will show and explain the respective construction step in detail.*

## **How it works:**



*For iOS and Android phones without an additional app:*

- 1. Open the camera on your smartphone*
- 2. Hold the camera via the QR code*
- 3. Follow the suggested link on your smartphone*

*For Android with additional app:*

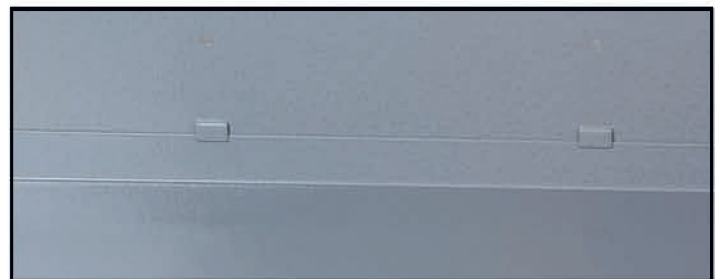
- 1. Download QR - Code Scanner App*
- 2. Open the App*
- 3. Scan the code*
- 4. Follow the link*

# Montage

assembly

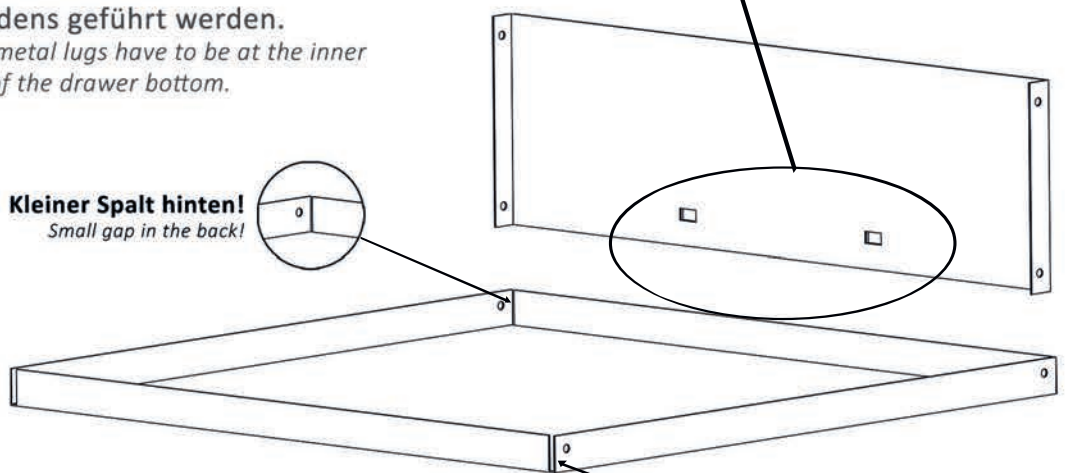
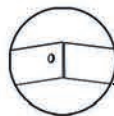
S1

1x Schubladenfront/-rückwand (S2)  
1x drawer front / back panel (S2)

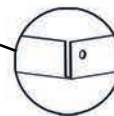


**Hinweis:** Die beiden Metallnasen müssen über den Rand des Schubladenbodens geführt werden.  
*Please note: The metal lugs have to be at the inner side of the edge of the drawer bottom.*

**Kleiner Spalt hinten!**  
*Small gap in the back!*



**Großer Spalt vorn!**  
*Big gap in the front!*



**Tip:** Drücken Sie die Rückwand mit beiden Händen nach unten.



Stecken Sie die Schubladenrückwand (S2) wie abgebildet auf den Rand des Schubladenbodens (S3).

*Put the drawer back panel (S2) on the edge of the drawer bottom (S3).*

# Montage assembly

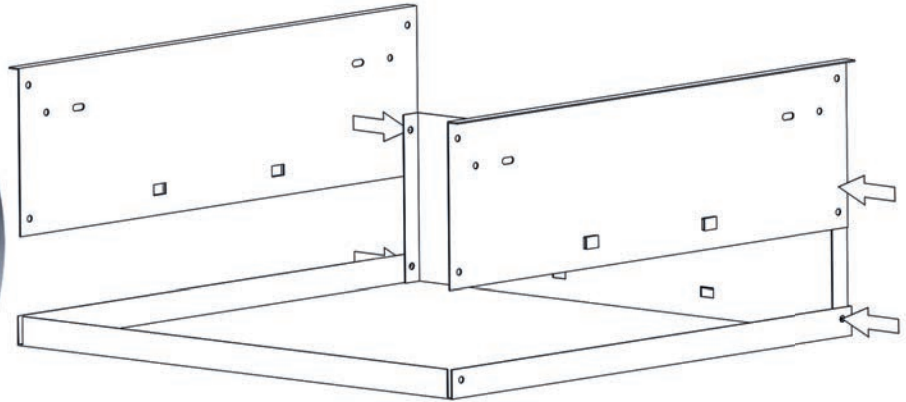
S2

2x Schubladenseitenwand (S5)  
2x drawer side (S5)

4x Schraubenset M5x8 (23)  
4x screw set M5x8 (23)

Schubladenseitenwand

Rand des Schubladenbodens



**Hinweis:** Die Seitenwand muss sich auf der Innenseite des Schubladenrandes befinden.  
*Please note: The drawer surface panel has to be on the outside of the edge of the drawer bottom.*

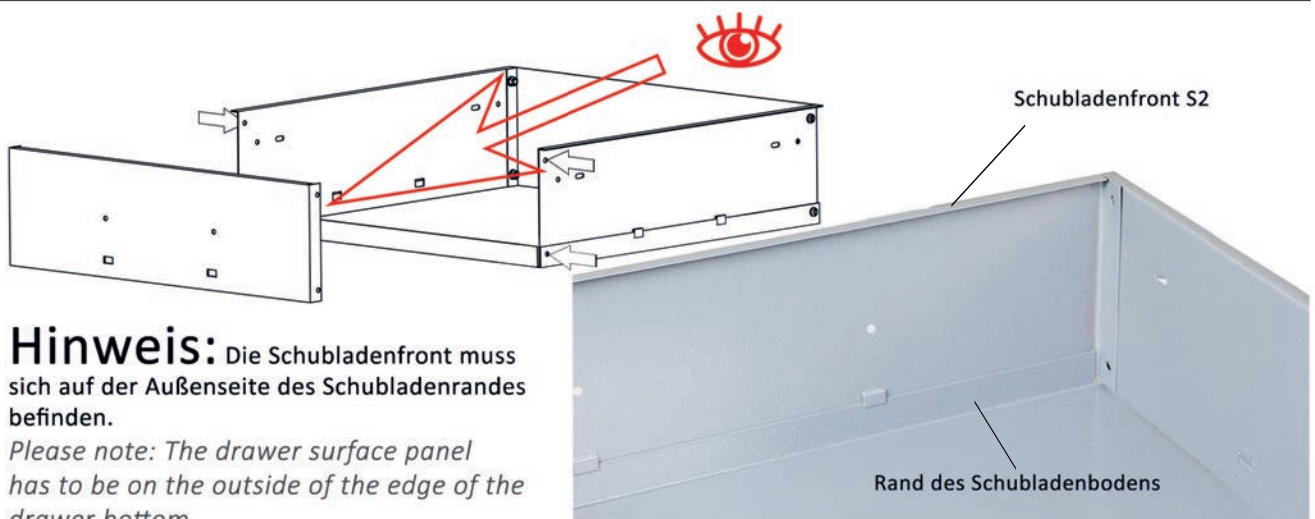
Schrauben Sie jetzt beide Schubladenseitenwände (S5), die Schubladenrückwand sowie den Schubladenboden zusammen. Achten Sie beim Verschrauben der Einzelteile darauf, dass die Schraubenköpfe außen sitzen und die Muttern sowie Unterlegscheiben innen sitzen.

*Now screw both drawer sides (S5), the drawer back and the drawer bottom together. When screwing the parts together, pay attention that the screw heads have to point outside and the nuts and shims have to be placed inside.*

S3

1x Schubladenfront/-rückwand (S2)  
1x drawer front / back panel (S2)

4x Schraubenset M5x8 (23)  
4x screw set M5x8 (23)



**Hinweis:** Die Schubladenfront muss sich auf der Außenseite des Schubladenrandes befinden.  
*Please note: The drawer surface panel has to be on the outside of the edge of the drawer bottom.*

Verschrauben Sie die Schubladenfront (S2) mit dem Schubladenboden (S3) und den Schubladenseitenwänden (S5) an den gekennzeichneten Stellen.

*Screw the drawer surface panel (S2) to the drawer bottom (S3) and the drawer side panels (S5). When screwing the parts together, pay attention that the screw heads have to point outside and the nuts and shims have to be placed inside.*



# Montage

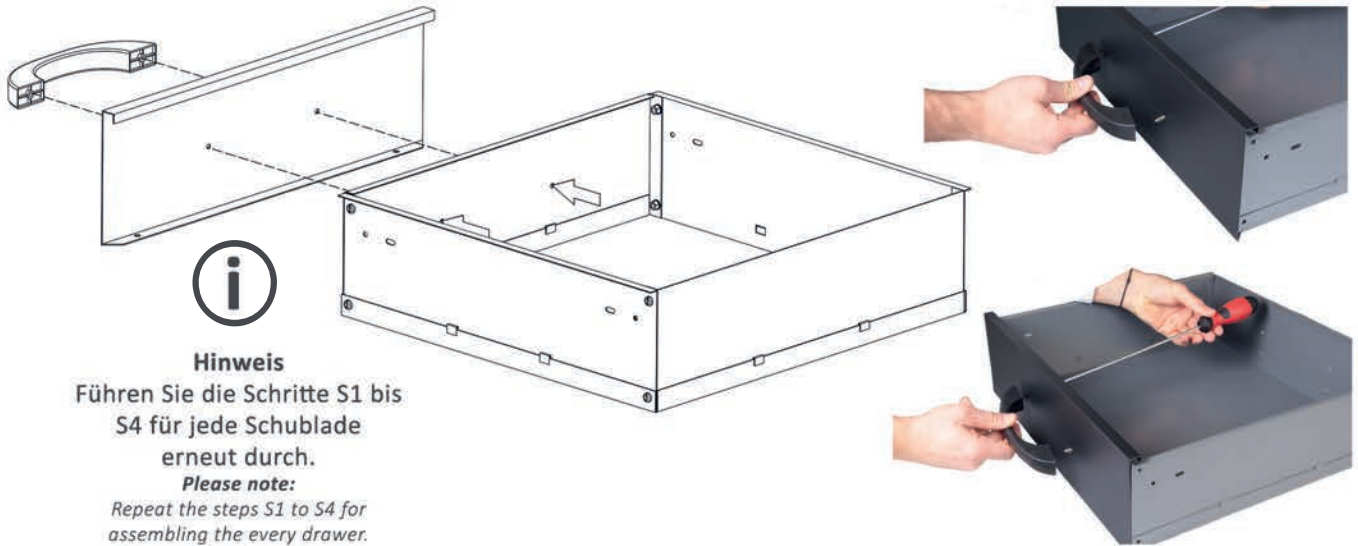
assembly

**S4**

1x Schubladenblende (S1)  
1x drawer surface panel (S1)

1x Schubladengriff (S6)  
1x drawer handle (S6)

2x Schneidschraube 5x16 (25)  
2x tapping screw 5x16 (25)



**Hinweis**

Führen Sie die Schritte S1 bis S4 für jede Schublade erneut durch.

**Please note:**

Repeat the steps S1 to S4 for assembling the every drawer.

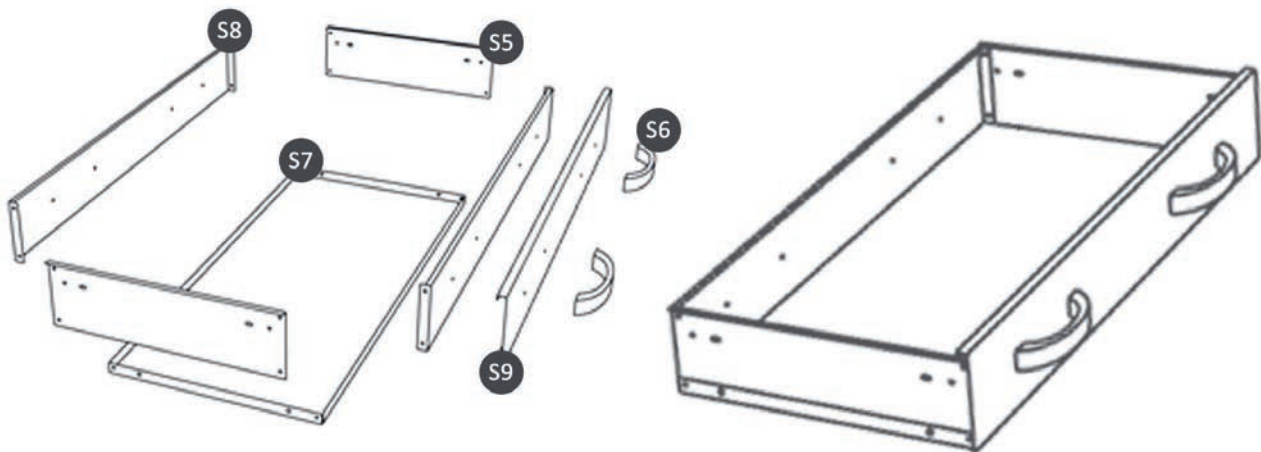
Schrauben Sie die Schubladenblende (S1) und den Schubladengriff (S6) mit Hilfe von zwei Schneidschrauben (25) wie abgebildet an die Schubladenfront. Ziehen Sie alle Schrauben jetzt fest an.

Screw the drawer surface panel (S1) and the drawer handle (S6) onto the drawer front by using two tapping screws (25), as shown in the picture. Now fully tighten all screws.

**S5**

S7 bis S10

Führen Sie diesen Schritt für die große Schublade durch.  
Perform this step for the large drawer.



# Montage

## assembly

1

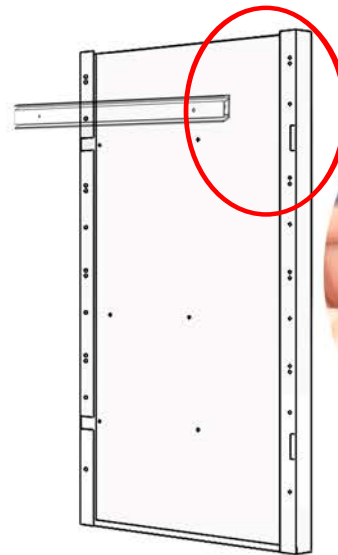
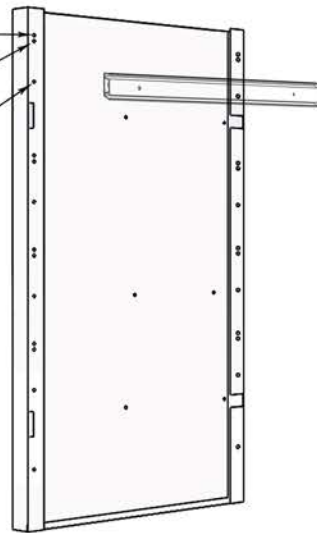
1x Seitenwand 1  
1x side board 1

1x Seitenwand 2  
1x side board 2

6x Schubladenföhrung (S4)  
6x drawer slides (S4)

Schraubenset M5x8 (23)  
screw set M5x8 (23)

Niedrige Schublade  
Hohe Schublade  
Niedrige Schublade



Schrauben Sie die Schubladenschiene (S4) wie dargestellt mit je 2 Schraubensets M5x8 (23) an die Seitenwand 1 und die Seitenwand 2 an. Wiederholen Sie Schritt 1 für jede Schublade. Die Anzahl der Schubladen Ihrer Werkbank können Sie der Stückliste auf Seite 5 entnehmen.

**ACHTUNG:** Die Schraubenköpfe müssen in Richtung der Schubladenschiene zeigen.

*Attach the drawer slides (S4) on the side board 1 and the side board 2 by using two screwsets M5x8 (23) each, like shown in the picture. PLEASE NOTE: The screw heads have to be in the direction of the drawer slides.*

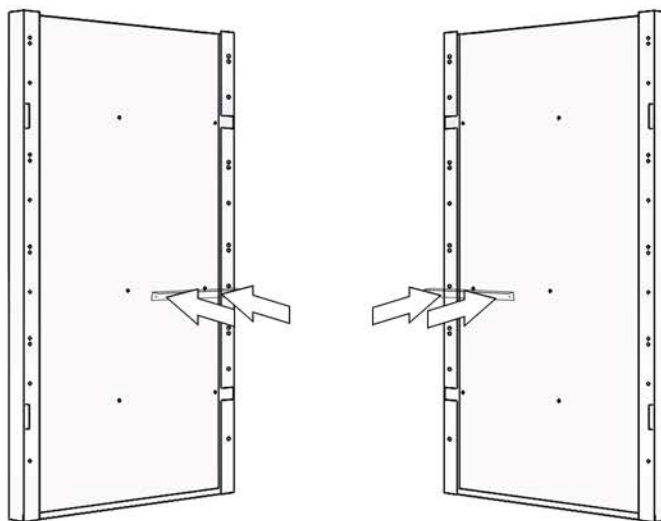
2

1x Seitenwand 1  
1x side board 1

1x Seitenwand 2  
1x side board 2

2x Einlegebodenaufhängung (O1)  
2x clapboard mounting angle (O1)

Schraubenset M5x8 (23)  
screw set M5x8 (23)



**ACHTUNG:** Dieser Schritt ist nur für Werkbänke mit Einlegeböden.

*PLEASE NOTE: This step is just for work benches with clapping mount angles.*

Verschrauben Sie die Einlegebodenaufhängungen (O1) mit der jeweiligen Seitenwand (1,2) an den gekennzeichneten Stellen.

*Screw the clapping mount angle (O1) to the side boards (1,2).*

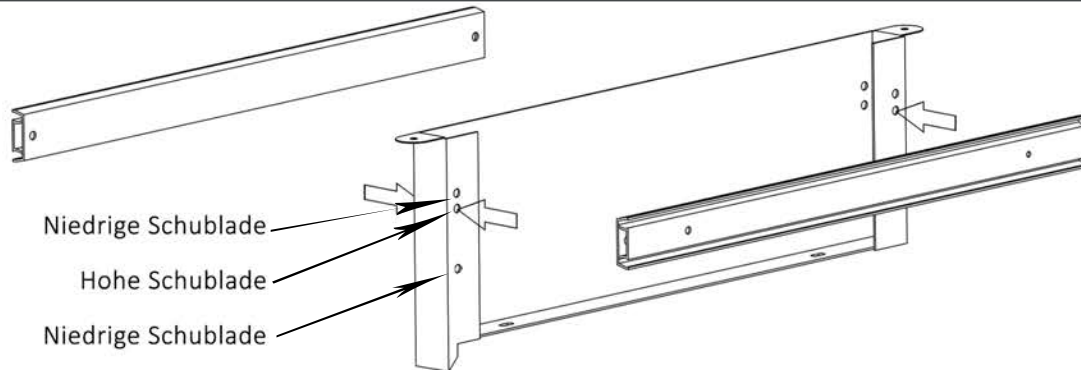
# Montage assembly

3

1x Obere Mittelwand (5)  
1x upper middle side board (5)

2x Schubladenführung (S4)  
2x drawer slide (S4)

4x Schraubenset M5x8 (23)  
4x screw set M5x8 (23)



Schrauben Sie jetzt je eine Schubladenführung (S4) an beide Seiten der oberen Mittelwand (5).  
ACHTUNG: Die Schraubenköpfe müssen in Richtung der Schubladenschienen zeigen. (Vergleiche Schritt 1.

Attach a drawer slider (S4) on both sides of the upper middle side board (5). PLEASE NOTE: The screw heads have to be in the direction of the drawer slides. Compare to step 1.

4

1x Untere Mittelwand (6)  
1x bottom middle sideboard (6)

2x Türanschlag (D4)  
2x door handle

6x Schraubenset M5x8 (23)  
6x screw set M5x8 (23)

2x Einlegebodenaufhängung (O1)  
2x clapboard mounting angle (O1)

2x Schraubenset M5x6 (24)  
2x screw set M5x6 (24)

## ACHTUNG:

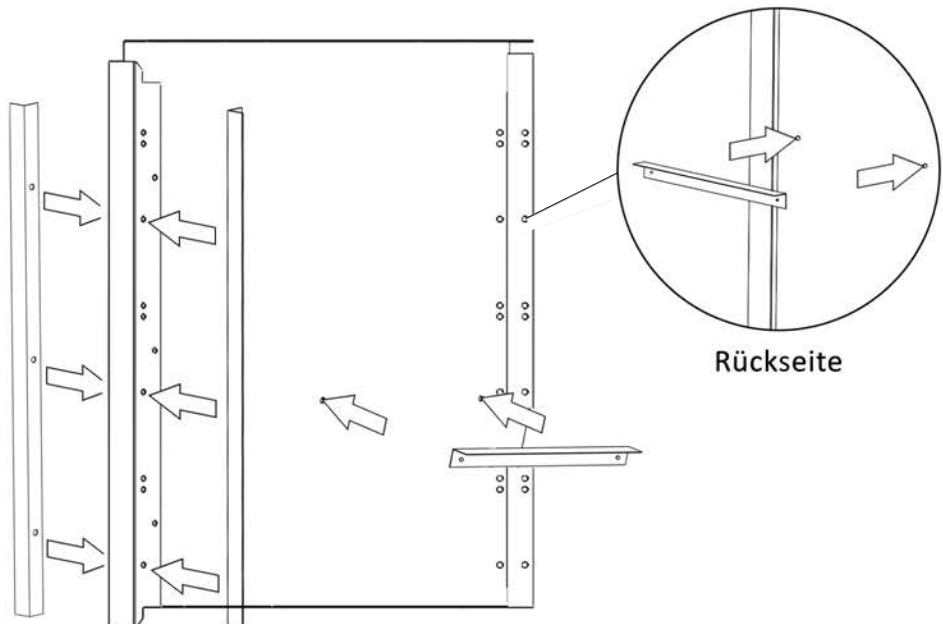
Dieser Schritt ist nur für  
Werkbänke mit Türen.

PLEASE NOTE: This step is just for  
work benches with doors.

## OPTIONAL

Einlegeboden-Set nicht  
in jedem Modell enthalten.

Clapboard set not included  
in every version.



Schrauben Sie die Türanschlätze (D4) an beide Seiten der unteren Mittelwand (6).

Schrauben Sie weiterhin eine Einlegebodenaufhängung (O1) an beide Seiten der unteren Mittelwand mithilfe von zwei Schraubensets M5x6 (24) an.

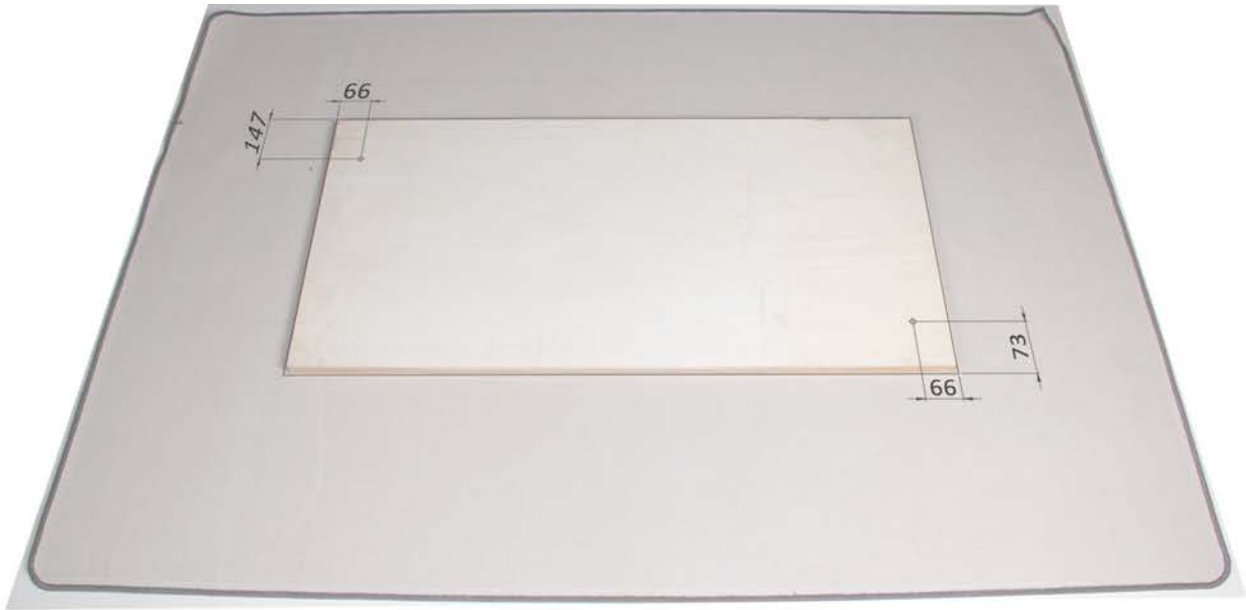
Screw the door stop trails (6) on both sides of the bottom middle side board (10).

Then screw a clapboard mount (25) each on both sides of the bottom middle side board using two screwsets M5x6 (23).

## Montage assembly

5

1x Arbeitsplatte (AP)  
1x wooden work top (AP)

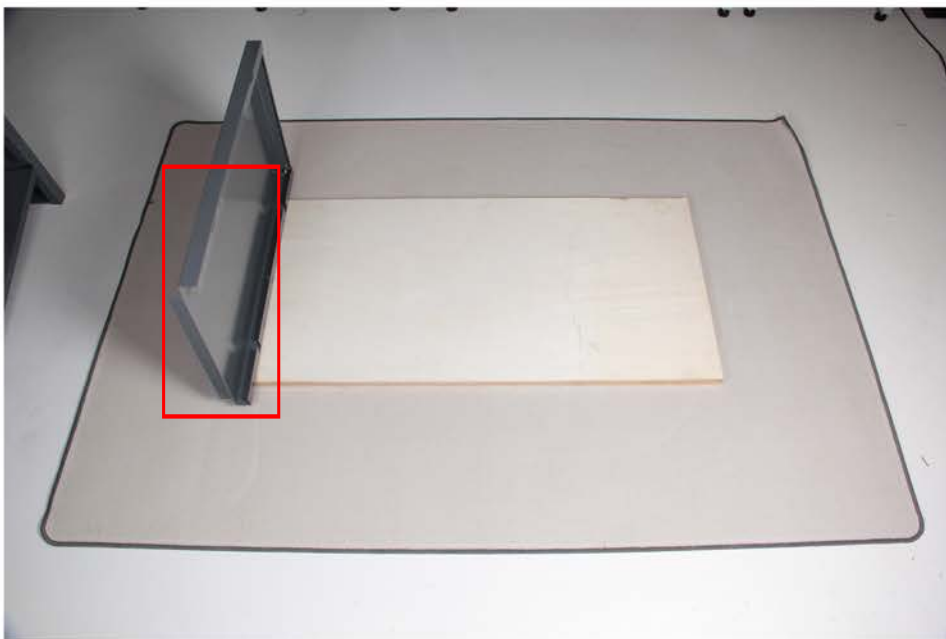


Legen Sie die Arbeitsplatte (AP) mit der Arbeitsseite auf eine vor Kratzern schützende Unterlage. Markieren Sie auf der Arbeitsplatte die gekennzeichneten Positionen.

*Place the wooden work top (AP) on a bolster which protect from scratches. Mark the shown positions on the wooden work top.*

6

1x Seitenwand 2  
1x side board 2



Stellen Sie die Seitenwand 2 (2) wie abgebildet auf die Arbeitsplatte.

*Put the side panel 2 (2) on the wooden work top like pictured.*

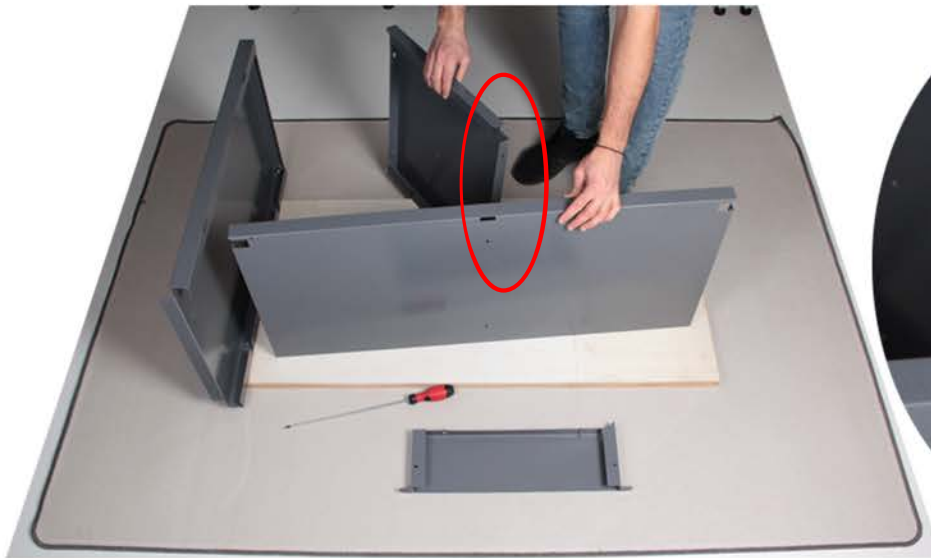
# Montage

assembly

7

1x Untere Mittelwand (6)  
1x bottom middle side board (6)

1x Fachboden (4)  
1x shelf board (4)



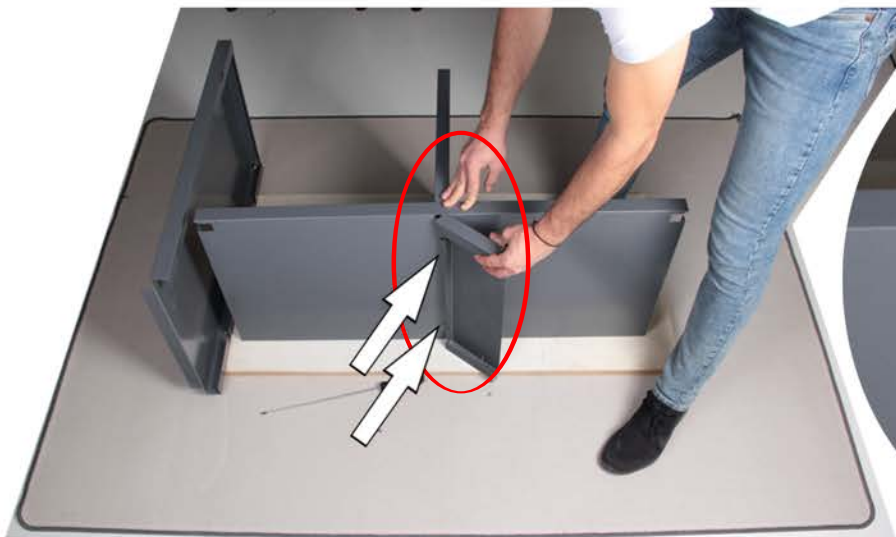
Führen Sie die Nase der unteren Mittelwand (6) von unten in die rechteckige Aussparung des Fachbodens (4).

Lead the metal lugs of the lower middle board (6) into the rectangular notch of the shelf board (4)

8

1x Obere Mittelwand (5)  
1x upper middle side board (5)

2x Schraubenset M5x8 (23)  
2x screwset M5x8 (23)



Führen Sie die Nase der oberen Mittelwand (5) von oben in die rechteckige Aussparung des Fachbodens (4). Schrauben Sie nun die untere Mittelwand, den Fachboden und die obere Mittelwand mit dem Schraubenset M5x8 (23) an den zwei gekennzeichneten Punkten zusammen. Der Schraubenkopf muss in richtung der oberen Mittelwand (5) zeigen.

Lead the metal lugs of the upper middle board (5) into the rectangular notch of the shelf board (4). Screw the lower middle board, the lower middle board and the shelf board at the marked positions. The screw head should be in the direction of the upper middle board.

## Montage assembly

9

1x Fachboden (4)  
1x shelf board (4)



Bild links: Führen Sie die Nasen der unteren Mittelwand (6) von oben in die rechteckige Aussparung des Fachbodens (4).

Bild rechts: Führen Sie die seitlichen Nasen der Fachböden (4) in die rechteckigen Aussparungen der Seitenwände (1,2).

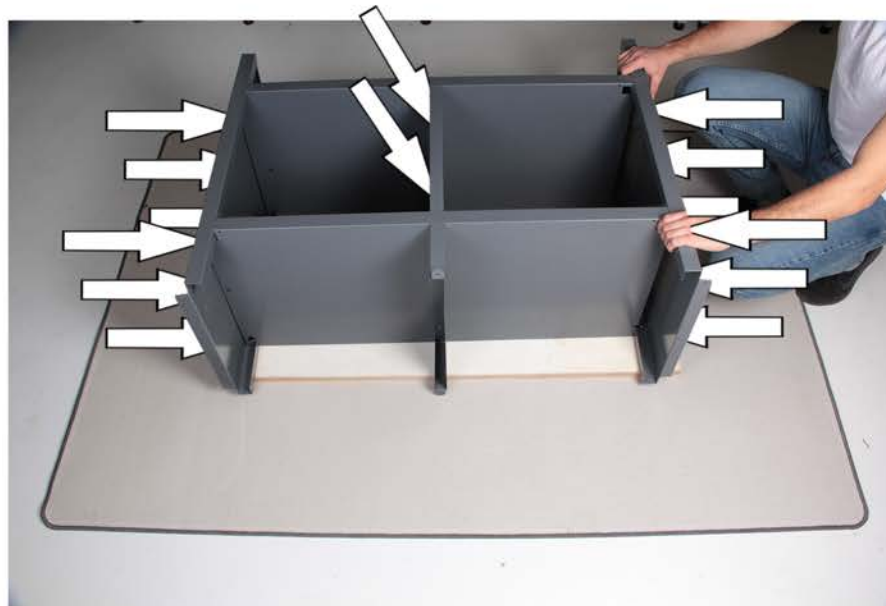
*Left picture: Lead the metal lugs of the lower middle board (6) into the rectangular notch of the shelf board (4).*

*Right picture: Lead the metal lugs of the shelf boards (4) into the rectangular notch of the side boards (1,2).*

10

1x Seitenwand 1  
1x side board 1

2x Schraubenset M5x8 (23)  
2x screw set M5x8 (23)



Verschrauben Sie die Fachböden (4) mit den Seitenwänden (1,2) und der unteren Mittelwand (6) an den gekennzeichneten Stellen.

*Screw the shelf boards (4) with the side panels (1,2) and the lower middle board (6) at the marked positions.*

# Montage

assembly

11

4x Justierfuß (J)  
4x adjustable feet



**Hinweis:** Kippen Sie die Werkbank mit einer 2. Person wie abgebildet auf die Arbeitsplatte. Achten Sie darauf, dass nach dem Kippen die obere Mittelwand auf der Arbeitsplatte aufsitzt.

Schrauben Sie alle Justierfüße (J) komplett in die Einpresshülsen der Seitenwände.

**WICHTIG:** Überprüfen Sie, dass alle Schubladenschienen montiert sind, bevor Sie zum nächsten Schritt gehen!

*Screw all adjustable height levelers (J) into the bush completely.*

**IMPORTANT:** Check if you mounted all drawer slides bevor you go forward!

12

1x Rückwand (3)  
1x back panel (3)

10x Schraubenset M5x8 (23)  
10x screw set M5x8 (23)



Scan mich!



**Tip:** Schrauben Sie die Rückwand zunächst wie dargestellt mit zwei Schraubensets M5x8 an die mittleren Löcher des Fachbodens.

*Tip: Screw the back panel like pictured in the first place with two screw sets at the two middle holes.*

Schrauben Sie die Rückwand (3) an.  
*Screw the back panel (3)*

# Montage

assembly

13

8x Schneidschraube (25)  
8x tapping screw (25)



**Tip:** Das Anschrauben der Arbeitsplatte geht einfacher, wenn Sie die Löcher mit einem 4mm Bohrer vorbohren.

Richten Sie den Unterbau an den von Ihnen markierten Punkten (Schritt 5) aus. Schrauben Sie die Arbeitsplatte an den 8 dafür vorgesehenen Löchern an. Benutzen Sie dafür die Schneidschrauben (25). Kippen Sie anschließend mit einer zweiten Person die Werkbank nach vorn, sodass Sie in der Endposition auf den Justierfüßen steht. Positionieren Sie die Werkbank an ihrem vorgesehenem Platz im Raum. Achten Sie dabei darauf, die Werkbank nicht über den Boden zu ziehen.

*Align the substructure to the marked points of the wooden work top (compare step 5). Screw the wooden work top at the 8 holes around.*

14

2x Tür (D1)  
2x door (D1)

2x Federsplint (26)  
2x spring splint (26)



Führen Sie den Federsplint mit dem gewinkelten Ende zuerst in das große der drei Löcher. Danach schieben Sie das gewinkelte Ende wie dargestellt in das äußere Loch und zwar soweit, bis der ganze Stift durch das erste große geschoben ist. Danach führen sie das gerade Ende rückwärts durch das obere äußere Loch. Wiederholen Sie diesen Schritt auf der gegenüberliegenden Seite der Tür.

*Lead the angled end of the spring splint into the biggest of the three holes. Lead the angled end into the small outer hole. Lead the spring splint completely through the big hole and lead it then backwards into the small outer hole of the three. Repeat this step on the other side of the door.*

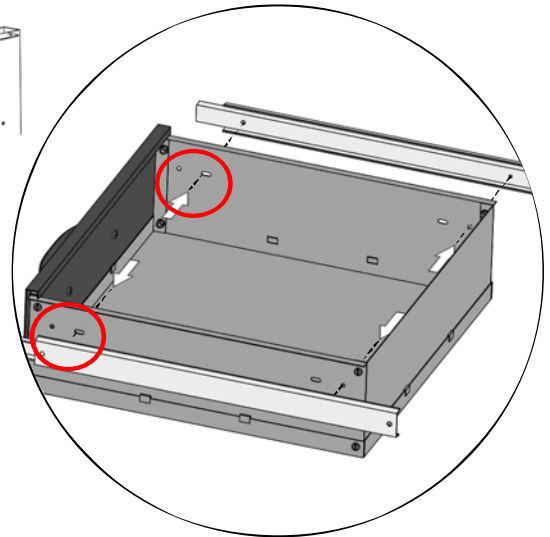
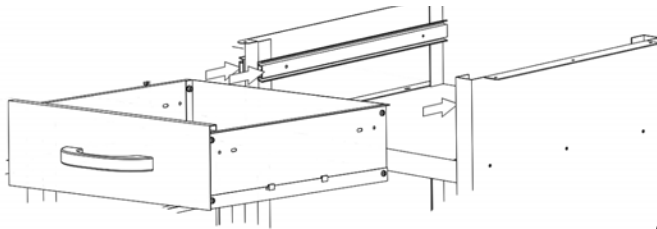


# Montage

assembly

15

4x Schraubenset M5x6 (24)  
4x screw set M5x6 (24)



**Tip:** Ziehen Sie die Schubladenschienen vorher aus und schrauben Sie zuerst die beiden vorderen Schrauben an (rote Markierung).

*Tip: Pull out the drawer slides before you screw the drawers and use the red marked hole in the first place.*

Schrauben Sie die Schublade mithilfe des Schraubensets M5x6 (24) wie dargestellt an die bereits installierten Schubladenschienen. Wiederholen Sie diesen Schritt für jede Schublade Ihrer Werkbank.

*Screw the drawer on the already mounted drawer slides. Use the screw set M5x6 (24).*

16

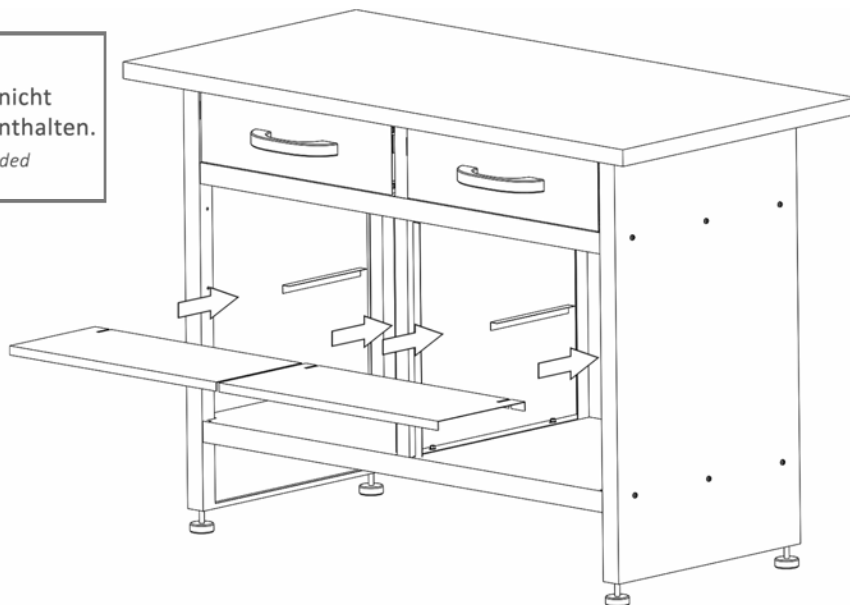
1x linker Einlegeboden (O2)  
1x clapboard left (O2)

1x rechter Einlegeboden (O3)  
1x clapboard right (O3)

## OPTIONAL

Einlegeboden-Set nicht in jedem Modell enthalten.

*Clapboard set not included in every version.*



Legen Sie den linken Einlegeboden (O2) und den rechten Einlegeboden (O3) auf die dafür vorgesehenen Halterungen. (Optional. Nicht in jedem Modell enthalten.)

*Slide the left clapboard (O2) and the right clapboard (O3) onto the designated holders. (Optional. Not included in every version.)*

# Montage

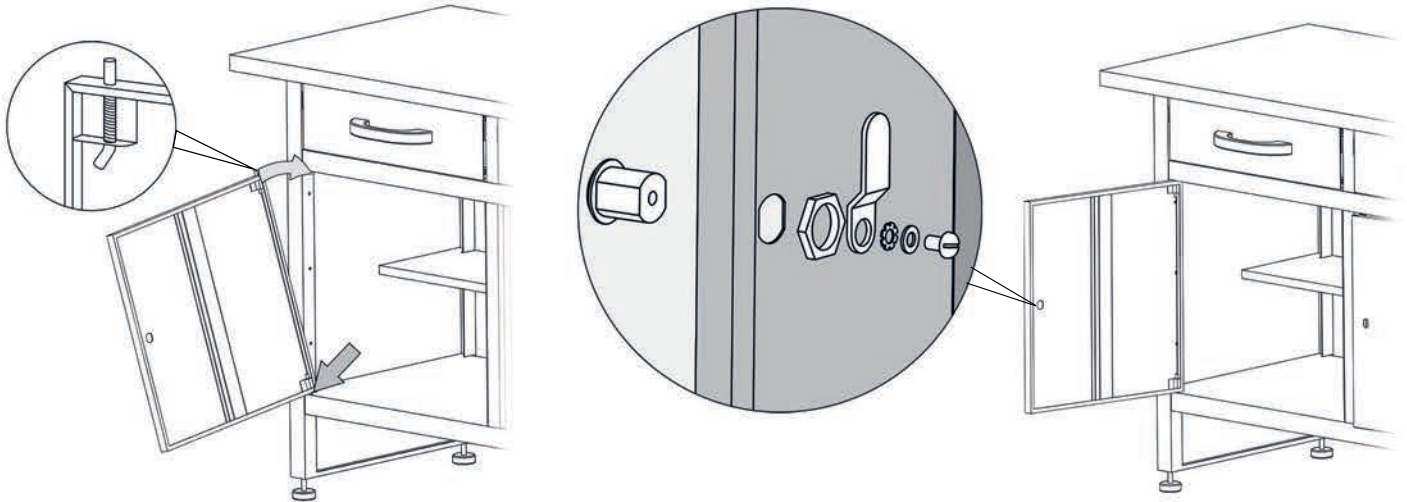
## assembly

17

2x Tür (D1)  
2x door (D1)

2x Federsplint (26)  
2x spring splint (26)

2x Schloss (L)  
2x lock (L)

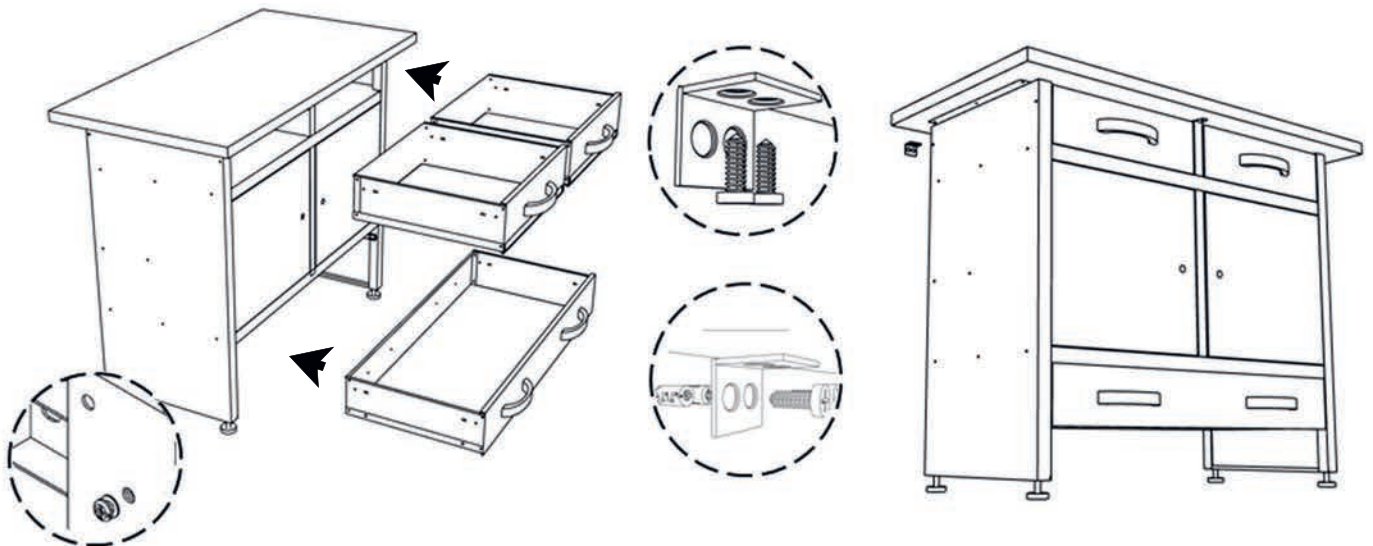


Stecken Sie oben und unten je einen Federsplint (26) in die vorgesehenen Türlöcher mit der Feder in der Türsplint-Vorrichtung (siehe Detail-Abbildung). Führen Sie den Schließzylinder des Schlosses (L) durch die in der Tür vorgesehene Öffnung und fixieren Sie ihn wie in der Abbildung. Prüfen Sie vorher, ob die Schließrichtung korrekt ist.

*stick one spring splint (26) into each corresponding hole on top and on bottom into the door with the spring in the door splint slot (see detail picture). Attach the lock cylinder inside the designated opening of the door and affix it as shown in the picture. Take care to mount the lock the right way around so the locking direction is correct.*

18

2x Anbauwinkel (AW)  
2x mounting angle (AW)



Führen Sie die Schubladen an den vorgesehenen Stellen ein. Schrauben Sie die beiden Anbauwinkel (AW) an der Arbeitsplatte (AP) fest. Für eine bessere Stabilität fixieren Sie die Werkbank mit den Anbauwinkeln an der Wand.

*Insert the drawers in the intended places. Screw the two mounting brackets (AW) to the worktop (AP). For better stability, fix the workbench to the wall with the mounting brackets.*