



Art. 4250627243335

Maße ca. 71 x 35 x 180 (H) cm



Maxi-scaffale a 5 ripiani.
Per uso interni.
Dimensioni imballo cm 71x35x18.



Maxi-shelving with 5 shelves.
For internal use.
Package dimensions 71x35x18 cm.



Maxi-étagère 5 étages.
Pour intérieur.
Dimensions emballage 71x35x18 cm.



Maxi-Regal mit 5 Ablageflächen.
Für den Innenbereich.
Verpackungsgröße cm 71x35x18.



Maxi-estanteria de 5 estantes.
Para usos internos.
Medidas del paquete 71x35x18 cm.



Maxi-estante de 5 prateleiras.
Para utilização em interiores.
Dimensões da embalagem 71x35x18 cm.



Duży regał z 5 półkami.
Do użytku wewnątrz pomieszczeń.
Wymiary opakowania: 71x35x18 cm.



Maksireol med 5 hylder.
Til indvendig brug.
Emballagemål cm 71x35x18.



Maxi-stelling met 5 planken.
Voor binnen.
Afmetingen verpakking cm 71x35x18.



Uas-seilfre le 5 sheif.
D'úsáid laistigh.
Toisí pacáiste 71x35x18 cm.



Maxi-könyvespolc 5 polcocal.
Beltéri használatra.
Csomagolás mérete 71x35x18 cm.



Μεγάλη εταζέρα με 5 ράφια.
Για εσωτερικούς χώρους.
Διαστάσεις συσκευασίας σε cm 71x35x18.



Maxi-regál s 5 policemi.
Pro interiery.
Rozměry balení 71x35x18 cm.



Maxi-etajeră cu 5 rafturi.
Pentru uz interior.
Dimensiunile ambalajului în cm 71x35x18.



Стеллаж Maxi 5 полок.
Для установки в помещении.
Размеры упаковки см 71x35x18.



Maxi hylla med 5 hyllor.
För inomhusbruk.
Förpackningens storlek cm 71x35x18.



Maxi regál s 5 policami.
Za notranjo uporabo.
Velikost embalaže cm 71x35x18.



Regál maxi s 5 policami.
Pre použitie v interiéri.
Rozmery balenia 71x35x18 cm.



Xkaffar b'5 xkafef.
Ghall-uzu ġewwa.
Qisien tal-ippakkjar ċm 71x35x18.



Suurikokoinen hylly viidellä tasolla.
Sisäkäyttöön.
Hyllyn mittasuhte cm 71x35x18.

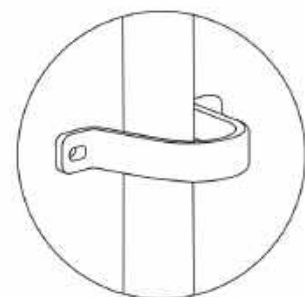


Steckregal 15 Zoll



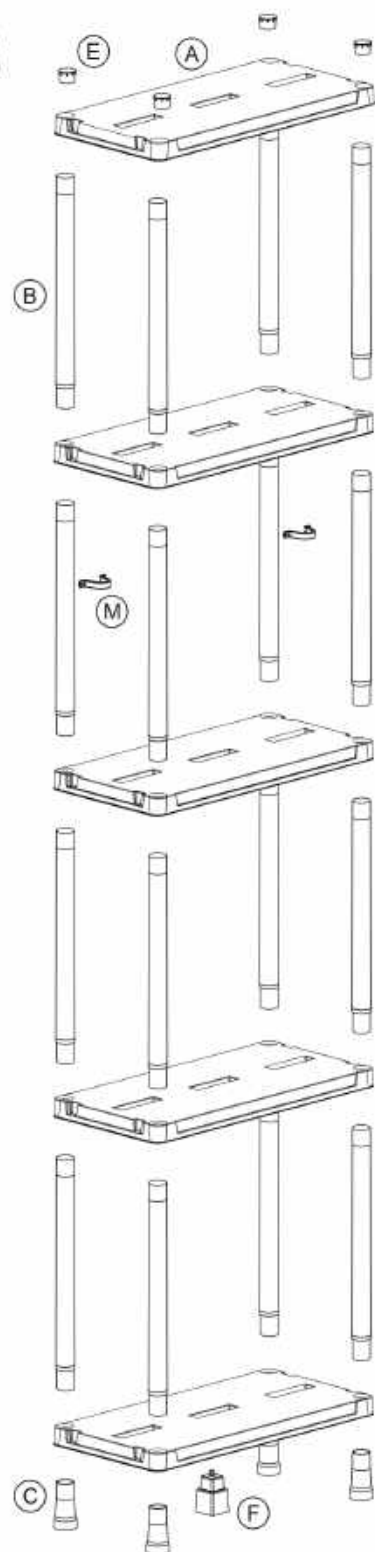
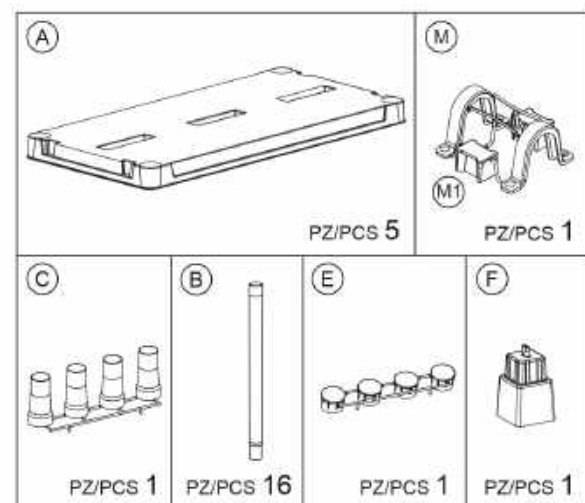
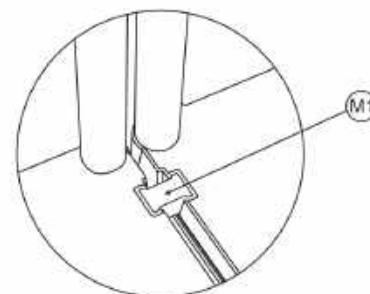
Art. 4250627243335

Maße ca. 71 x 35 x 180 (H) cm



x4

(nicht im Lieferumfang enthalten)



Maxi-scaffale a 5 ripiani. Per usi interni. Dimensioni imballo cm 71x35x18. Da montare. Fissare al muro. Materiale per il fissaggio a parete non fornito. Scegliere i tasselli idonei per il fissaggio a parete in base alle caratteristiche della stessa. Pulire con acqua e sapone. Ancoraggio al muro a 120 cm da terra. Attenzione: il carico indicato si intende equamente distribuito su tutto il ripiano.

Maxi-shelving with 5 shelves. For internal use. Package dimensions 71x35x18 cm. To be assembled. For wall mounting. Materials for wall mounting not included. Choose the dowels suitable for fixing to the wall according to the wall's characteristics. Clean with soap and water. Fix to wall 120 cm from the ground. Note: Loads should be equally distributed over the whole shelf.

Maxi-étagère 5 étages. Pour intérieur. Dimensions emballage 71x35x18 cm. À assembler. Fixer au mur. Matériel pour fixation au mur non inclus. Veuillez choisir les manchons d'encrage à la paroi adaptés sur la base des caractéristiques de cette dernière. Nettoyer avec de l'eau et du savon. Fixation au mur à 120 cm du sol. Attention : la charge indiquée doit être distribuée de façon égale sur l'ensemble de l'étagère.

Maxi-Regal mit 5 Ablageflächen. Für den Innenbereich. Verpackungsgröße cm 71x35x18. Ist zu montieren. An der Mauer zu befestigen. Befestigungsmaterial wird nicht mitgeliefert. Wählen Sie zum Anbringen an die Wand die geeigneten Dübel, unter absoluter Beachtung der Wandeigenheiten. Mit Wasser und Seife reinigen. 120 cm vom Boden entfernt verankern. Achtung: Die angegebene Last versteht sich als gleichermaßen auf die gesamte Ablagefläche verteilt.

Maxi-estanteria de 5 estantes. Para usos internos. Medidas del paquete 71x35x18 cm. A montar. Fijar a la pared. Material para montaje en pared no incluido. Elegir los tacos correctos para la fijación a la pared en función de las características de esta. Limpiar con agua y jabón. Anclaje a pared a 120 cm del suelo. Atención: la carga indicada se supone distribuida uniformemente sobre todo el estante.

Maxi-estante de 5 prateleiras. Para utilização em interiores. Dimensões da embalagem 71x35x18 cm. Para montar. Fixar à parede. Material para fixação à parede não incluído. Escolha os passadores adequados para fixação na parede, de acordo com as características desta última. Limpar com água e sabão. Fixação à parede a 120 cm do chão. Atenção: a carga indicada entende-se como distribuída equitativamente por toda a prateleira.

Duży regal z 5 półkami. Do użytku wewnątrz pomieszczeń. Wymiary opakowania: 71x35x18 cm. Do montażu. Mocowanie do ściany. Materiał do mocowania na ścianie nie jest dołączony do zestawu. Dobierz odpowiednie kołki do zamocowania do ściany, zależnie od od jej właściwości. Czyścić wodą z mydłem. Mocowanie na ścianie na wysokości 120 cm od podłoża. Uwaga: podana nośność należy rozumieć jako równomiernie rozłożoną na całej długości półki.

Maksireol med 5 hylder. Til indvendig brug. Emballagemål cm 71x35x18. Til montage. Fastgøres på væggen. Beslag til fastspænding på væggen ikke medleveret. Vælg de passende træplækker til fastgørelse på væg, afhængigt af væggen karakteristikk. Rens med vand og sæbe. Forankring på muren 120 cm fra jorden. Pas på: Den anført belastning betragtes som fordelt på jævn måde på hele hylden.

IT Maxi-stelling met 5 planken. Voor binnen. Afmetingen verpakking cm 71x35x18. Moet worden gemonteerd. Te bevestigen aan de muur. Materiaal voor bevestiging aan de wand niet bijgeleverd. Kies pluggen die geschikt zijn voor de bevestiging op de muur naargelang de kenmerken ervan. Schoonmaken met water en zeep. Verankeren aan de muur op 120 cm vanaf de grond. Let op: met de aangegeven belasting wordt bedoeld gelijkmatig over de gehele plank verdeeld.

EN Uas-seilfre le 5 shelf. D'úsáid laistigh. Toisí pacáiste 71x35x18 cm. Le cur i dtoll a chéile. Le suiteáil ar balla. Níl ábhair le haghaidh shuiteáil ar balla san áireamh. Roghnaigh na duail atá oiriúnach le feistiú leis an mballa de réir thréithe an bhalla. Glan le huisce agus le gallúnach. Feistigh ar balla 120 cm ón dtalamh. Fógra: Ba chóir go mbeadh ualaigh dáilte go cothrom thar an seif go léir.

FR Maxi-könyvespolc 5 polccal. Beltéri használatra. Csomagolás mérete 71x35x18 cm. Össze kell szerelni. Falhoz kell rögzíteni. A falhoz rögzítéshez szükséges anyagokat a csomag nem tartalmazza. Olyan csavart választson a falhoz rögzítéshez, amely erre jellemző alapján alkalmas. Szappannal és vízzel tisztítandó. A falhoz rögzítés magassága a földtől számítva 120 cm. Figyelem: a feltüntetett terhet úgy kell értelmezni, hogy egyenletesen oszlik el az egész polcon.

DE Μεγάλη εταζέρα με 5 ράφια. Για εσωτερικούς χώρους. Διαστάσεις συσκευασίας σε cm 71x35x18. Χρειάζεται συναρμολόγηση. Στερεώνεται στον τοίχο. Δεν διατίθεται εργαλείο για τη στερέωση στον τοίχο. Επιλογή των κατάλληλων συνδετικών καρφιών για τη σταθεροποίηση στον τοίχο, βάσει των χαρακτηριστικών αυτής. Καθαρίστε με νερό και σαπούνι. Στερεώνεται στον τοίχο σε ύψος 120 cm από το έδαφος. Προσοχή: τηρείτε το ενδεικτικό βάρος φορτίου μοιράζοντάς το εξίσου σε όλο το ράφι.

ES Maxi-regál se 5 policemi. Pro interiéru. Rozměry balení 71x35x18 cm. K montáži. K připevnění na zeď. Materiál pro připevnění na zeď není součástí dodávky. Vyberte vhodné hmoždinky pro upevnění do zdi, tedy odpovídající jejím vlastnostem. Čistěte vodou a saponátem. Připevněte na zeď 120 cm nad zemí. Pozor: uvedené zatížení se vztahuje na zatížení rovnoměrně rozložené po celé ploše.

PT Maxi-etajeră cu 5 rafturi. Pentru uz interior. Dimensiunile ambalajului în cm 71x35x18. Pentru asamblat. Pentru fixare pe perete. Materialele pentru fixarea pe perete nu sunt incluse. Alegerea diblurilor potrivite pentru montarea în perete, pe baza caracteristicilor acestuia. A se curăța cu apă și săpun. Ancorare de perete la 120 cm de sol. Atenție: greutatea indicată trebuie să fie distribuită în mod egal pe întreg raftul.

PL Stelazh Maxi 5 polki. Dla установки в помещении. Размеры упаковки см 71x35x18. Поставляется в разобранном виде. Требуется крепление к стене. Детали для крепления к стене не прилагаются. Очистка мыльной водой. Используйте дюбели, пригодные для крепления к стене, в соответствии с характеристиками последней. Крепление к стене на расстоянии 120 см от пола. Внимание: указанный максимальный вес должен быть равномерно распределен по всей поверхности полки.

DA Maxi hylla med 5 hyllor. För inomhusbruk. Förpackningens storlek cm 71x35x18. Att montera. Fäst vid väggen. Material för fastning vid väggen medföljer ej. Välj pluggar anpassade för montering på vägg med hänsyn till dess egenskaper. Rengör med tvål och vatten. Förankring vid väggen 120 cm från golvet. Observera: den angivna belastningen avses jämnt fördelad på hela hyllan.

NL

GA

HU

EL

CS

RO

RU

SV

Sicherheitshinweise

Prüfen Sie den verwendeten Untergrund auf Eignung. Der Boden unter dem Artikel muss eben und ausreichend belastbar sein.

Reinigung und Pflege

Verwenden Sie ausschließlich haushaltsübliche Reinigungsmittel oder eine milde Seifenlauge (keine Scheuermittel). Prüfen Sie zur Sicherheit Ihr bevorzugtes Reinigungsmittel vor der ersten Anwendung an einer nicht sichtbaren Stelle. Die Oberfläche mit einem weichen, feuchten Tuch reinigen. Schmutz nicht trocken abwischen, da dabei Kratzspuren auf der Oberseite entstehen können.

Bestimmungsgemäßer Gebrauch

Dieser Artikel ist für die private Anwendung ausgelegt; er ist nicht für den gewerblichen Einsatz gedacht. Der Artikel darf nicht modifiziert oder technisch verändert werden. Der Hersteller und der Verkäufer übernehmen keine Haftung für Verletzungen oder Schäden, die Folge eines unsachgemäßen Gebrauchs des Artikels sind.

Entsorgungshinweise

Das Verpackungsmaterial ist recycelbar. Das Verpackungsmaterial nach Ablauf der Lebensdauer umweltgerecht entsorgen. Das Produkt nach den am Einsatzort geltenden Bestimmungen entsorgen. Für weitere Informationen an den Hersteller oder die örtlichen Behörden wenden.

Ausgabedatum: 03.11.23