

# LeuchtenDirekt



## LeuchtenDirekt

LeuchtenDirekt GmbH

Olakenweg 36 · D-59457 Werl

+49(0)2922 9721 9290

Kundenservice@neuhaus-group.de

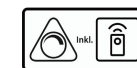
www.leuchtdirekt.de

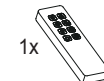

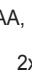

997122 - IVEN

DE  
GB  
FR  
BG  
CZ  
DK  
EL  
ES  
ET  
FI  
HR  
HU  
IT  
LT  
LV  
NL  
NO  
PL  
PT  
RO  
RU  
SK  
SL  
SR  
SV  
TR

- DE** Dieses Produkt enthält Lichtquellen der Energieeffizienzklasse <E>.
- GB** This product contains light sources of energy efficiency class <E>.
- FR** Ce produit comprend sources lumineuses de classe d'efficience énergétique <E>.
- BG** Продуктът съдържа източници на светлина с клас на енергийна ефективност <E>.
- CZ** Tento výrobek obsahuje světelné zdroje třídy energetické účinnosti <E>.
- DK** Dette produkt indeholder lyskilder af energieeffektklasse <E>.
- EL** Αυτό το προϊόν περιέχει πηγές φωτός της τάξης ενεργειακής απόδοσης <E>.
- ES** Este producto contiene fuentes de luz de la clase de eficiencia energética <E>.
- ET** See toode sisaldab valgusallikad energiatõhusklassiga <E>.
- FI** Tämä tuote sisältää energiatehokkuusluokan <E> valonlähteet.
- HR** Ovaj proizvod sadrži izvori svjetlosti energetskeg razreda <E>.
- HU** Ez a termék <E> energiahatékonysági osztályba tartozó fényforrások tartalmaz.
- IT** Questo prodotto contiene sorgenti luminose della classe di efficienza energetica <E>.
- LT** Šis produktas yra su šviesos šaltiniai, kurio energinio efektyvumo klasė yra <E>.
- LV** Šis izstrādājums satur gaismas avoti, kas atbilst energoefektivitātes klasei <E>.
- NL** Dit product bevat lichtbronnen van energie-efficiëntieklasse <E>.
- NO** Dette produktet inneholder lyskilder i energieffektivitetsklasse <E>.
- PL** Produkt ten zawiera źródła światła o klasie efektywności energetycznej <E>.
- PT** Este produto contém fontes de luz da classe de eficiência energética <E>.
- RO** Acest produs conține surse de lumină din clasa de eficiență energetică <E>.
- RU** Данное изделие содержит источники света класса энергоэффективности <E>.
- SK** Tento výrobek obsahuje svetelné zdroje triedy energetickej efektivity <E>.
- SL** Ta izdelek vsebuje viri svetlobe razreda energijske učinkovitosti <E>.
- SR** Ovaj proizvod sadrži izvori svjetlosti energetske klase <E>.
- SV** Denna produkt innehåller ljuskällor i energieffektivitetsklass <E>.
- TR** Bu ürün, enerji verimliliği sınıfına sahip ışık kaynakları içerir <E>.

LED 15 W  
1.800 lm  
34 W  
1.800 lm  
t 20.000 h  
T<sub>k</sub> 2.700 - 5.000 K  
15.000 x  
<0,5 s

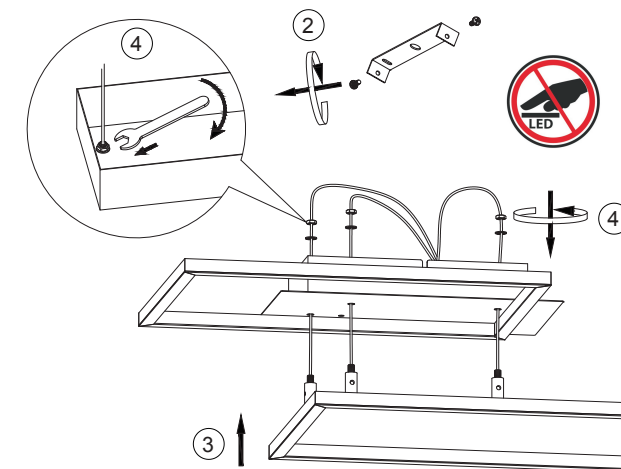
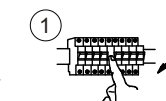


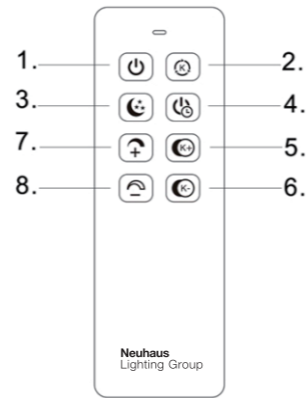
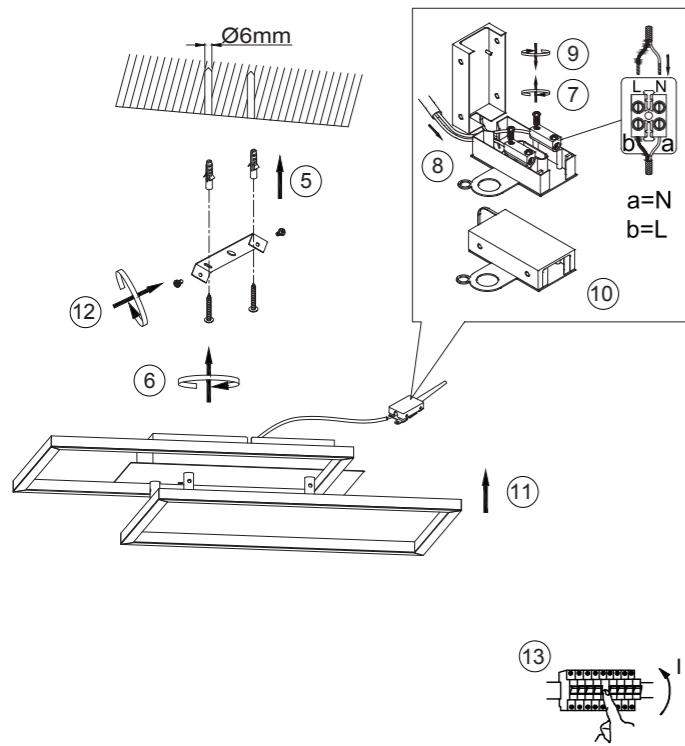
1x  2x  AAA, 1,5V  
2x  2x 

997122

230V / 50Hz~

LED 2x LED-Board 24V DC / 15W





DE

#### Anleitung für die Fernbedienung

1. Ein / Aus
2. Farbtemperatur ändern
3. Nachtlicht (gelb 5%)
4. Leuchte nach 1 Minute ausschalten
5. Erhöhen der Farbtemperatur
6. Reduzieren der Farbtemperatur
7. Hochdimmen der Helligkeit  
Kurzes Drücken: maximale Helligkeit
8. Reduzieren der Helligkeit  
Kurzes Drücken: minimale Helligkeit

#### Technische Daten

Betriebsspannung:	DC3V
Betriebsstrom:	<15mA
Reichweite der Fernbedienung:	>6m
Fernbedienung:	Infrarot
Batterie:	2x 1,5V AAA

DE

#### Remote Control Instructions

1. On / Off
2. Change color temperature
3. Night light (yellow 5%)
4. Turn off the light after 1 minute
5. Increase color temperature
6. reduce color temperature
7. Dim up the brightness (max. 100%)  
Short press: max. brightness
8. Dim down the brightness (min. 5%)  
Short press: min. brightness

#### Specifications

Operation voltage:	DC3V
Operation current:	<15mA
Remote distance:	> 6m
Remote Control:	Infrared
Battery:	2x 1,5V AAA

