

# KENWOOD

PMR446 FM Handfunkgeräte

**UBZ-LJ9SETE** (EU Version)

**UBZ-LJ9SETT** (UK Version)

---

BEDIENUNGSANLEITUNG

JVCKENWOOD Corporation



DEUTSCH

ENGLISH

ESPAÑOL

FRANÇAIS

ITALIANO

NEDERLANDS

# Inhaltsverzeichnis

Inhalt	Seite
1. Sicherheitshinweise.....	3
1.1 Vorsichtsmaßnahmen.....	3
1.2 Informationen zum Akku.....	4
1.3 Konformitätserklärung.....	5
1.4 EU / UK-Kontaktadresse .....	5
2. Vor der Inbetriebnahme.....	6
2.1 Auspacken.....	6
2.2 Komponenten und Funktionen.....	6
2.3 Li-Ionen Akku installieren.....	7
2.4 Laden des Akkus.....	8
2.5 Montage des Gürtelclips.....	8
2.6 Verwenden eines optionalen Headsets.....	9
3. Benutzung des Funkgerätes.....	10
3.1 Ein- und Ausschalten des Gerätes.....	10
3.2 Einstellen der Lautstärke.....	10
3.3 Senden und Empfangen.....	10
3.4 Full Reset Funktion.....	10
4. Einstellen des Funkgerätes.....	11
4.1 Wechseln von Kanälen.....	12
4.2 Rauschsperr (Squelch).....	12
4.3 QT-Ton und DQT-Code Einstellungen .....	12
4.4 Sprachgesteuertes Senden (VOX) einrichten.....	13
4.5 Rufton.....	14
4.6 Tastenton.....	14
4.7 Roger-Beep.....	14
4.8 Feedback Tone.....	14
4.9 Akku Ladestand.....	15
4.10 Monitorfunktion.....	15
4.11 Kanalsuchlauf (Scan).....	15
4.12 Energiesparfunktion.....	15
5. Fehlerbehebung.....	16
6. Entsorgung.....	16
7. Technische Daten.....	17
8. Garantie.....	18
9. SAR Werte.....	19

# 1. Sicherheitshinweise

## WICHTIGE SICHERHEITSINSTRUKTIONEN

**Achtung:** Lesen Sie diese Seiten aufmerksam durch, um den sicheren Betrieb des Gerätes zu gewährleisten.

### Hinweise aufmerksam lesen!

- Befolgen Sie alle Sicherheits- und Bedienungsanweisungen, wenn Sie dieses Produkt in Betrieb nehmen.

### Hinweise sorgfältig aufbewahren!

- Sie sollten die Sicherheits- und Bedienungsanweisungen für spätere Nachschlagezwecke aufbewahren.

### Alle Warnhinweise beachten!

- Sie sollten alle an dem Produkt angegebenen und in der Bedienungsanleitung aufgeführten Warnungen strikt befolgen.

## 1.1 Vorsichtsmaßregeln

- Laden Sie Funkgerät und Akku nicht in nassem Zustand.
- Achten Sie darauf, dass keine metallischen Objekte zwischen Funkgerät und Akku geraten.
- Verwenden Sie nur von KENWOOD empfohlenes Zubehör.
- Wenn ein Teil des Funkgerätes beschädigt ist, berühren Sie nicht die beschädigten Teile. Reduzieren Sie beim Anschluss von Kopfhörern oder einer Sprechgarnitur die Lautstärke des Funkgerätes. Beachten Sie auch, dass sich beim Ausschalten der Rauschsperre (Squelch) die Lautstärke ändern kann.
- Legen Sie nicht das Kabel eines Clipmikrofons mit dem Ohrhörer/Halter um Ihren Hals, während Sie in der Nähe von Maschinen sind, in denen sich das Kabel verfangen könnte.
- Legen Sie das Funkgerät nicht auf einer instabilen Fläche ab. Wenn das Funkgerät wegen Herunterfallen oder starker Erschütterungen ein-/ausschaltet, können die Lautstärke und Kanal konfigurationen zurückgesetzt werden.
- Achten Sie darauf, sich mit dem Ende der Antenne nicht am Auge zu verletzen.
- Das Funkgerät nicht in Wasser tauchen.
- Schalten Sie das Funkgerät zum Anschluss von Zubehör immer aus.
- Das Gerät wird am Netzgerät vom Netz getrennt. Sorgen Sie dafür, dass der Stecker des Netzgerätes gut zugänglich ist.
- Bei der Entsorgung der Batterien sind die anwendbaren gesetzlichen Vorschriften und örtlichen Bestimmungen Ihres Landes bzw. Ihrer Region einzuhalten.
- Wenn ein handelsüblicher Halsriemen verwendet wird, achten Sie darauf, dass sich der Halsriemen nicht in Maschinenteilen in der Nähe verfängt.

## Warnung!

### Schalten Sie das Funkgerät an diesen Orten aus:

- In explosionsfähiger Atmosphäre (entzündliches Gas, Staubpartikel, Metallpulver, Holzstaub usw.).
- Beim Tanken und beim Aufenthalt an Tankstellen.
- An Orten, an denen Explosionsgefahr besteht oder Sprengarbeiten stattfinden.
- Im Flugzeug. (Ein etwaiger Einsatz des Funkgerätes darf nur auf Anordnung und nach Weisung der Besatzung erfolgen.)
- Überall dort, wo Schilder usw. zum Ausschalten von Funkgeräten auffordern, u. a. in medizinischen Einrichtungen.
- In der Nähe von Personen mit Herzschrittmacher.

## **Vorsicht!**

- Modifizieren Sie das Funkgerät nicht.
- Legen Sie das Funkgerät während der Fahrt nicht auf oder in die Nähe von Airbags. Wenn der Airbag auslöst, kann das Funkgerät zum Geschoss werden und den Fahrer oder Mitfahrer treffen.
- Berühren Sie beim Senden nicht den Antennenanschluss, und senden Sie nicht, wenn an der Antennenabdeckung Metall freiliegt. Es besteht Gefahr, dass Sie sich eine Hochfrequenzverbrennung zuziehen.
- Wenn vom Funkgerät eine ungewöhnliche Geruchs- oder Rauchentwicklung ausgeht, schalten Sie das Funkgerät sofort aus, entnehmen den Akku und wenden sich bitte an Ihren KENWOOD Händler.
- Der Gebrauch des Funkgerätes während der Fahrt kann gegen die Straßenverkehrsordnung verstoßen. Prüfen und beachten Sie die verkehrsrechtlichen Vorschriften in Ihrem Gebiet.
- Setzen Sie das Funkgerät keiner extremen Hitze oder Kälte aus.
- Tragen Sie den Akku nicht mit Metallgegenständen, da dabei die Batteriekontakte kurzgeschlossen werden können.
- Explosionsgefahr, wenn der Akku falsch ersetzt wird; nur mit Akkus des gleichen Typs ersetzen.
- Wenn das Funkgerät in Bereichen mit trockener Umgebungsluft eingesetzt wird, können sich leicht elektrische Ladungen aufbauen (statische Elektrizität). Wenn bei solchen Bedingungen ein Ohrhörer als Zubehör eingesetzt wird, besteht die Möglichkeit, dass darüber ein Stromschlag vom Funkgerät zum Ohr übertragen wird. Verwenden Sie nicht Ohrhörer/Mikrofonzubehöriteile in Bereichen, wo leicht statische Elektrizität erzeugt wird.
- Überprüfen Sie bei der Anbringung einer handelsüblichen Halteschleufe, dass diese strapazierfähig ist. Schwingen Sie das Funkgerät niemals am Band hin und her; Sie könnten dabei unbeabsichtigt eine andere Person mit dem Gerät treffen und verletzen.

## **1.2 Informationen zum Akku**

Der Akku enthält entflammable Stoffe wie z. B. organisches Lösungsmittel. Bei falscher Handhabung kann der Akku bersten und Feuer fangen oder extreme Hitze freisetzen, in seiner Leistungsfähigkeit nachlassen oder andere Schäden entwickeln. Beachten Sie bitte insbesondere diese Hinweise, welche Behandlung sich verbietet.

### **Gefahr!**

#### **Den Akku nicht zerlegen oder reparieren!**

Der Akku verfügt über eine Sicherheitsfunktion und eine Schutzschaltung. Wenn diese defekt sind oder außer Kraft gesetzt werden, kann der Akku Hitze und Rauch entwickeln, bersten und Feuer fangen.

#### **Den Akku nicht kurzschließen!**

Der Pluspol (+) und der Minuspol (-) dürfen nicht durch einen Metallgegenstand (wie z. B. einer Büroklammer oder einem Stück Draht) miteinander verbunden werden. Tragen oder verwahren Sie den Akku darum nicht in Behältern zusammen mit metallischen Gegenständen (Werkzeug, Metallschmuck, Haarklammern usw.). In einem kurzgeschlossenen Akku fließt ein hoher Strom, und der Akku kann Hitze und Rauch entwickeln, bersten und Feuer fangen. Der überbrückende Metallgegenstand wird außerdem heiß.

#### **Den Akku nicht verbrennen oder hohen Temperaturen aussetzen!**

Wenn der Isolierkörper schmilzt, wird die Gasentlüftung oder die Sicherheitseinrichtung beschädigt oder der Elektrolyt entzündet. Der Akku kann Hitze und Rauch entwickeln, bersten und Feuer fangen.

#### **Den Akku nicht in der Nähe von offenen Flammen, Öfen oder anderen Hitzequellen (Orten, an denen Temperaturen über 60°C entstehen) gebrauchen oder lagern!**

Wenn durch die Hitze der Polymerseparator schmilzt, können die einzelnen Zellen intern einen Kurz-

schluss entwickeln, und der Akku kann Hitze und Rauch entwickeln, bersten und Feuer fangen. Auch wenn der Separator nicht beschädigt ist, kann sich der Akku aufblähen, verformen oder Risse bekommen. Verwenden Sie solche Akkus nicht.

### **Die Batterie nicht in Wasser tauchen oder anderweitig nass werden lassen!**

Wenn die Schutzschaltung des Akkus defekt ist, kann der Akku überladen, und es zu einer unerwarteten chemischen Reaktion kommen. Der Akku kann Hitze und Rauch entwickeln, bersten und Feuer fangen.

### **Vorsicht!**

Explosionsgefahr, wenn die Batterie durch einen falschen Typ ersetzt wird;

- extrem hohe oder niedrige Temperaturen, denen eine Batterie während der Verwendung, Lagerung oder des Transports ausgesetzt sein kann;
- niedriger Luftdruck in großer Höhe;
- den Austausch einer Batterie durch einen falschen Typ, der eine Sicherung umgehen kann (z.B. bei einigen Lithium-Batterietypen);
- die Entsorgung einer Batterie in Feuer oder einem heißen Ofen, oder das mechanische Quetschen oder Schneiden einer Batterie;
- das Belassen einer Batterie in einer Umgebung mit extrem hohen Temperaturen, die zu einer Explosion oder dem Austreten brennbarer Flüssigkeiten oder Gase führen kann; eine Batterie, die einem extrem niedrigen Luftdruck ausgesetzt ist, der zu einer Explosion oder dem Austreten brennbarer Flüssigkeiten oder Gase führen kann.

### **1.3 Konformitätserklärung**

Hiermit erklärt die JVCKENWOOD Europe B.V., dass der Funkanlagentyp [KENWOOD] UBZ-LJ9E der Richtlinie 2014/53/EU entspricht. Der vollständige Text der EU-Konformitätserklärung ist unter der folgenden Internetadresse verfügbar: <https://www.kenwood.com/cs/com/ecdoc/>

### **Hersteller:**

JVCKENWOOD Corporation  
3-12. Moriya-cho, Kanagawa-ku, Yokohama-shi, Kanagawa 221-0022, JAPAN

### **1.4 EU / UK-Kontaktadresse**

#### **EU-Kontaktadresse:**

JVCKENWOOD Europe B.V.  
Amsterdamseweg 37, 1422 AC Uithoorn, THE NETHERLANDS

#### **UK-Kontaktadresse:**

JVCKENWOOD U.K. Limited  
First Floor, Gleneagles, the Belfry, Colonial Way, Watford, Hertfordshire WD24 4WH  
UNITED KINGDOM

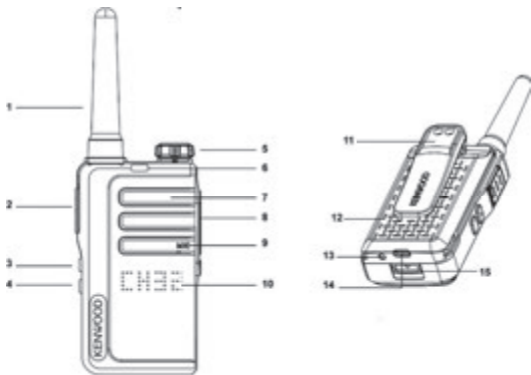
## 2. Vor der Inbetriebnahme

### 2.1 Auspacken

Packen Sie die Geräte vorsichtig aus und achten Sie darauf, dass alle Zubehörteile vorhanden sind:

- Funkgerät UBZ-LJ9E x 2
- Li-Ionen Akku KNB-86L x 2
- Gürtelclip inkl. Schrauben x 2
- Netzgerät mit zweifach USB-Anschluss
- USB-C Ladekabel x 2
- diese Bedienungsanleitung

### 2.2 Komponenten und Funktionen



1 - Antenne

2 - Push-to-Talk-Taste - PTT

3 - Funktionstaste Hoch

4 - Funktionstaste Runter

5 - Ein / Aus / Lautstärke

6 - RX / TX LED

7 - Lautsprecher

8 - Kopfhörer- / Mikrofonbuchse

9 - Mikrofon

10 - LED Funktionsanzeige

11 - Gürtelclip

12 - Li-Ionen Akku

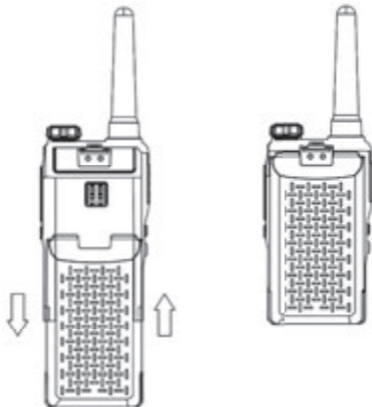
13 - LED Ladeanzeige

14 - USB-C Ladebuchse

15 - Akku Entriegelungstaste

## 2.3 Li-Ionen Akku installieren

- Richten Sie die Laschen der Batterieabdeckung an den Schlitten des Funkgeräts aus, halten Sie dann die Abdeckung fest und drücken Sie sie nach oben, bis ein „Klick“ zu hören ist.
- Um den Akku zu entfernen, schalten Sie bitte zuerst das Funkgerät aus, halten Sie dann die Verriegelungstaste des Akkus gedrückt, schieben Sie den Akku 5 mm nach hinten und ziehen Sie den Akku dann nach oben ab.



### **Achtung!**

- Es dürfen nur Originalakkus verwendet werden.
- Schließen Sie die Anschlusskontakte nicht kurz und setzen Sie den Akku keinen hohen Temperaturen oder Feuer aus.
- Versuchen Sie nicht, das Gehäuse des Akkupacks zu öffnen.
- Installieren Sie den Akku nicht in gefährlichen Umgebungen, da Funkenbildung eine Explosion verursachen kann.

## 2.4 Laden des Akkus

Bitte laden Sie den Akku vor der Verwendung vollständig auf.

- Stecken Sie das USB-Netzgerät in eine Netzsteckdose, und verbinden Sie das USB-C Ladekabel mit dem Akku-Ladeanschluss des Funkgerätes und dem USB-Anschluss des Ladegerätes. Mit dem Netzgerät können 2 Akkus gleichzeitig geladen werden. Der Akku kann auch ohne Funkgerät separat aufgeladen werden.
- Während des Ladevorgangs leuchtet die Ladeanzeige rot und zeigt damit an, dass der Akku geladen wird. Ist der Akku vollständig aufgeladen, so wechselt die Anzeige auf grün.

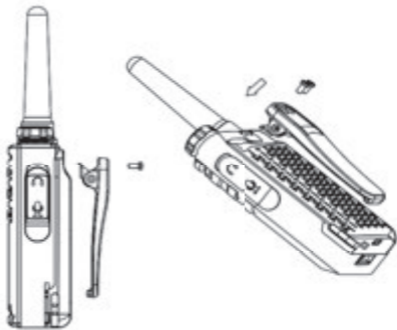


### Achtung!

- Verwenden Sie nur das originale Netzgerät.
- Bitte laden Sie den Akku nur in Innenräumen.
- Ziehen Sie nach Beendigung des Ladevorgangs das USB-Kabel vom Akku ab und das Netzgerät aus der Netzsteckdose.

## 2.5 Montage des Gürtelclips

Richten Sie den Gürtelclip an den Befestigungspunkten auf der Rückseite des Funkgerätes aus und befestigen Sie ihn mit den mitgelieferten Schrauben. Verwenden Sie dazu einen geeigneten Schraubendreher. Das Entfernen des Akkus erleichtert die Montage.





## 2.6 Verwenden eines optionalen Headsets

An dieses Funkgerät können Sie Headsets mit Kenwood Doppelklinge (2,5 / 3,5 mm) anschliessen. Informationen zu kompatibelem Zubehör finden Sie auf der KENWOOD-Webseite.

- Heben Sie die Kunststoffflasche der Abdeckung oben leicht an und drehen Sie sie vorsichtig im Uhrzeigersinn um 90 Grad nach hinten.
- Stecken Sie die Stecker vollständig in die Klinkenbuchsen. Sollten die Klinkenstecker nicht korrekt eingesteckt sein, so können Kontaktfehler auftreten und Rauschen verursachen. Falls das Headset mit einer PTT-Taste ausgestattet ist, kann diese entsprechend verwendet werden.

### **Achtung!**

Um Hörschäden vorzubeugen, reduzieren Sie bitte vor der Verwendung eines Headsets die Lautstärke des Funkgerätes.



## 3. Benutzung des Funkgerätes

### 3.1 Ein- und Ausschalten des Gerätes

Drehen Sie den Lautstärkeregler im Uhrzeigersinn über den Rastpunkt, um das Funkgerät einzuschalten. Die LED-Anzeige leuchtet komplett auf, der Ladezustand des Akkus und der aktuelle Funkkanal werden kurz angezeigt. Danach geht das Gerät in den Standby-Modus. Um das Funkgerät auszuschalten, drehen Sie den Lautstärkeregler über den Rastpunkt hinaus in die andere Richtung.

### 3.2 Einstellen der Lautstärke

Drehen Sie den Lautstärkeregler im Uhrzeigersinn um die Lautstärke zu erhöhen und gegen den Uhrzeigersinn, um sie zu verringern.

### 3.3 Senden und Empfangen

Im eingeschalteten Zustand befindet sich das Funkgerät im Modus „Empfang“ und kann Sprache oder Tonsignale auf dem eingestellten Kanal empfangen. Um eine Nachricht zu senden, drücken Sie die Sendetaste „PTT“ und sprechen in das Mikrofon. Halten Sie die **<PTT-Taste>** so lange gedrückt, bis Sie die Übertragung beendet haben. Danach geht das Funkgerät automatisch wieder in den Empfangsmodus. Für eine optimale Sprachübertragung sollte beim Senden das Mikrofon ca. 2 - 3 Zentimeter vom Mund entfernt sein.

**Hinweis:** Beide Funkgeräte müssen auf den gleichen Kanal und den gleichen QT/DQT-Code eingestellt sein. Wird die **<PTT-Taste>** losgelassen so ertönt, wenn aktiviert, am anderen Gerät ein Tonsignal (Roger Beep) um zu signalisieren, dass der Sendevorgang beendet wurde. Informationen dazu unter „**Einstellen des Funkgerätes**“ in dieser Bedienungsanleitung.

### 3.4 Full Reset Funktion

Um das Funkgerät in den Werkszustand zu versetzen, gehen Sie bitte wie folgt vor:  
Halten Sie die Tasten **<Funktionstaste Hoch>** und **<Funktionstaste Runter>** gleichzeitig für 3 Sekunden gedrückt. Die orange LED zeigt den Start des Full Reset an. Nach erfolgreichem Reset erscheint **“LJ9”** im Display.

## 4. Einstellen des Funkgerätes

Um Einstellungen, wie z.B. Kanalwahl oder QT/DQT-Code vorzunehmen, besitzt dieses Funkgerät ein Einstellmenü. Dieses Menü wird wie folgt bedient:

- Ein langer Druck auf die Taste **<Funktionstaste Hoch>** schaltet in die erste Menüebene. Jeder weitere lange Tastendruck schaltet eine Ebene weiter.
- Im jeweiligen Menü werden die Einstellungen durch einen kurzen Druck auf die Tasten **<Funktionstaste Hoch>** oder **<Funktionstaste Runter>** vorgenommen
- Durch Drücken der **<PTT-Taste>** wird das Einstellmenü beendet, und das Funkgerät befindet sich wieder im Empfangsmodus

**Hinweis:** Werden 10 Sekunden lang keine Tasten gedrückt, so wird das Einstellmenü beendet und das Gerät befindet sich wieder im Empfangsmodus.

### Einstellmenü Übersicht:

Ebene	Funktion	Einstellungen	Anzeige
0	Empfangsmodus		
1	Kanalwahl	CH01 - CH32	CH01 CH32
2	Squelch Level	SQ 0 - SQ 9	SQ 0 SQ 9
3	QT/DQT-Code	OFF, CT01 - CT38, DT01 - DT83	OFF CT01 CT38 DT83
4	VOX	V.of / 1 / 2 / 3	V.of V. 3
5	Rufton	CA01 - CA20	CA01 CA20
6	Tastenton	KTOF / KTOh	KTOF KTOh
7	Roger Beep	RBOF / RBOh	RBOF RBOh
8	Feedback Tone	FTOF / FTOn	FTOF FTOn
9	Akku Ladestand	3 / 2 / 1 / 0	100% 75% 50% 25%

## 4.1 Wechseln von Kanälen

Um auf einen anderen Kanal zu wechseln, gehen Sie bitte wie folgt vor:

- Drücken Sie **1 x lang** auf die Taste **<Funktionstaste Hoch>**, die aktuelle Kanalnummer blinkt im Display.
- Durch kurzen Druck auf die Tasten **<Funktionstaste Hoch>** oder **<Funktionstaste Runter>** kann der gewünschte Kanal eingestellt werden
- Durch Drücken der **<PTT-Taste>** wird das Einstellmenü beendet, und das Funkgerät befindet sich wieder im Empfangsmodus.

**Achtung:** Die Kanäle 1 bis 16 sind standardmäßig verfügbar. Die Kanäle 17 bis 32 müssen vom Benutzer aktiviert werden. Die Kanäle 17 bis 32 dürfen nur in Ländern verwendet werden, in denen diese Frequenzen von den Behörden zugelassen sind

**Um die Kanäle 17 bis 32 zu aktivieren, gehen Sie bitte wie folgt vor:**

- Halten Sie die **<PTT-Taste>** und die **<Funktionstaste Runter>** gedrückt und schalten Sie das Funkgerät ein. Lassen Sie beide Tasten nach 3 Sekunden los, nun sind 32 Kanäle aktiviert.

**Um die Kanäle 17 bis 32 zu deaktivieren, gehen Sie bitte wie folgt vor:**

- Halten Sie **<Funktionstaste Hoch>** & **<Funktionstaste Runter>** gedrückt und schalten Sie das Funkgerät ein. Lassen Sie beide Tasten nach 3 Sekunden los. Das Funkgerät führt einen vollständigen Reset durch und befindet sich dann im 16-Kanal-Modus..

## 4.2 Rauschsperre (Squelch)

Mit der Einstellung des Rauschsperrnpegels legen Sie fest, bis zu welcher Stärke des ankommenden Signals das Funkgerät stummgeschaltet bleibt. Das bedeutet, je höher der Pegel eingestellt ist, um so stärker muss das eingehende Signal sein damit es hörbar wird. Sie können den Pegel zwischen „0“ und „9“ einstellen, wobei „3“ die Standardeinstellung ist. Um die Einstellungen zu ändern, gehen Sie bitte wie folgt vor:

- Drücken Sie **2 x lang** auf die Taste **<Funktionstaste Hoch>**, und die aktuelle Einstellung wird blinkend im Display angezeigt.
- Durch kurzen Druck auf die Tasten **<Funktionstaste Hoch>** oder **<Funktionstaste Runter>** kann der gewünschte Wert (0 - 9) eingestellt werden
- Durch Drücken der **<PTT-Taste>** wird das Einstellmenü beendet, und das Funkgerät befindet sich wieder im Empfangsmodus.

## 4.3 QT-Ton und DQT-Code Einstellungen

QT und DQT sind Funktionen, die unerwünschte Signale auf Ihrem Kanal zurückweisen. Sie hören einen Ruf nur, wenn Sie ein Signal erhalten, das einen passenden QT-Ton bzw. DQT-Code enthält. Wenn ein Ruf mit einem anderen Ton bzw. Code empfangen wird, bleibt die Squelch- Funktion aktiv, und Sie hören diesen Ruf nicht. Ebenso muss die Empfangsstation einen passenden Ton bzw. Code haben, um Ihren Ruf zu hören, wenn Sie mit QT oder DQT senden.

Bitte beachten Sie, dass Dritte Ihre Rufe weiterhin hören können, wenn sie ihr Funkgerät auf den gleichen Ton bzw. Code einstellen. Um die Einstellungen zu ändern, gehen Sie bitte wie folgt vor:

- Drücken Sie **3 x lang** auf die Taste **<Funktionstaste Hoch>**, und die aktuelle Einstellung wird blinkend im Display angezeigt.
- Durch kurzen Druck auf die Tasten **<Funktionstaste Hoch>** oder **<Funktionstaste Runter>** kann der gewünschte QT- oder DQT-Code eingestellt werden.
- Durch Drücken der **<PTT-Taste>** wird das Einstellmenü beendet, und das Funkgerät befindet sich wieder im Empfangsmodus.

Die KENWOOD QT/DQT-Standard Einstellungen für jeden Kanal sind in der nachfolgenden Tabelle aufgeführt.

Ka.	Freq. (MHz)	QT/DQT	Ka.	Freq. (MHz)	QT/DQT
1	446.00625	CT10 / 94.8 Hz	17*	446.10625	CT10 / 94.8 Hz
2	446.09375	CT08 / 88.5 Hz	18*	446.19375	CT08 / 88.5 Hz
3	446.03125	CT13 / 103.5 Hz	19*	446.13125	CT13 / 103.5 Hz
4	446.06875	CT05 / 79.7 Hz	20*	446.16875	CT05 / 79.7 Hz
5	446.04375	CT17 / 118.8 Hz	21*	446.14375	CT17 / 118.8 Hz
6	446.01875	CT18/ 123.0 Hz	22*	446.11875	CT18/ 123.0 Hz
7	446.08125	CT19/ 127.3 Hz	23*	446.18125	CT19/ 127.3 Hz
8	446.05625	CT07 / 85.4 Hz	24*	446.15625	CT07 / 85.4 Hz
9	446.00625	CT14 / 107.2 Hz	25*	446.10625	CT14 / 107.2 Hz
10	446.09375	CT15 / 110.9 Hz	26*	446.19375	CT15 / 110.9 Hz
11	446.03125	CT16 / 114.8 Hz	27*	446.13125	CT16 / 114.8 Hz
12	446.06875	CT06 / 82.5 Hz	28*	446.16875	CT06 / 82.5 Hz
13	446.04375	DT20 / D132N	29*	446.14375	DT20 / D132N
14	446.01875	DT24 / D155N	30*	446.11875	DT24 / D155N
15	446.05625	DT21 / D134N	31*	446.15625	DT21 / D134N
16	446.08125	DT33 / D243N	32*	446.18125	DT33 / D243N

\*Die Kanäle 1 bis 16 sind standardmäßig verfügbar. Die Kanäle 17 bis 32 müssen vom Benutzer aktiviert werden. Die Kanäle 17 bis 32 dürfen nur in Ländern verwendet werden, in denen diese Frequenzen von den Behörden zugelassen sind.

#### 4.4 Sprachgesteuertes Senden (VOX) einrichten

Das Funkgerät ist in der Lage, stimmungsgesteuert (VOX) zu senden. Im VOX-Modus sendet das Funkgerät ein Signal, wenn es durch Ihre Stimme oder andere Geräusche in Ihrer Umgebung aktiviert wird. Die Empfindlichkeit ist in 3 Stufen (1/2/3) einstellbar, wobei Stufe 3 die empfindlichste Stufe ist.

Um die Einstellungen zu ändern, gehen Sie bitte wie folgt vor:

- Drücken Sie **4 x lang** auf die Taste **<Funktionstaste Hoch>**, und die aktuelle Einstellung wird blinkend im Display angezeigt.
- Durch kurzen Druck auf die Tasten **<Funktionstaste Hoch>** oder **<Funktionstaste Runter>** kann der gewünschte Wert (V.OF - V. 3) eingestellt werden
- Durch Drücken der **<PTT-Taste>** wird das Einstellmenü beendet, und das Funkgerät befindet sich wieder im Empfangsmodus.

**Hinweis:** Drücken der **<PTT-Taste>** beendet VOX-Modus. Die Verwendung dieser Funktion in lauten oder windigen Umgebungen ist nicht empfohlen.

#### 4.5 Rufton

Rufsignaltöne helfen, sich gegenüber anderen Teilnehmern zu identifizieren und sie über Ihren Ruf zu informieren. Dazu stehen 20 verschiedene Signaltöne (CA01 - CA20) zur Verfügung.

Wenn jeder Teilnehmer einen anderen Ton verwendet, ist der Rufer leicht zu erkennen. Der Rufton wird ausgelöst, indem die **<PTT-Taste>** gedrückt und gehalten wird und dann zusätzlich ein kurzer Druck der Taste **<Funktionstaste Hoch>** erfolgt.

Um die Einstellungen zu ändern, gehen Sie bitte wie folgt vor:

- Drücken Sie **5 x lang** auf die Taste **<Funktionstaste Hoch>**, und die aktuelle Einstellung wird blinkend im Display angezeigt.
- Durch kurzen Druck auf die Tasten **<Funktionstaste Hoch>** oder **<Funktionstaste Runter>** kann der gewünschte Wert (CA01 - CA20) eingestellt werden
- Durch Drücken der **<PTT-Taste>** wird das Einstellmenü beendet, und das Funkgerät befindet sich wieder im Empfangsmodus.

#### 4.6 Tastenton ein/aus

Ist der Tastenton aktiviert, so gibt das Funkgerät beim Drücken von Tasten eine akustische Rückmeldung. Sie können den Tastenton ein- oder ausschalten (KTOF / KTON). Um die Einstellungen zu ändern, gehen Sie bitte wie folgt vor:

- Drücken Sie **6 x lang** auf die Taste **<Funktionstaste Hoch>**, und die aktuelle Einstellung wird blinkend im Display angezeigt.
- Durch kurzen Druck auf die Tasten **<Funktionstaste Hoch>** oder **<Funktionstaste Runter>** kann der gewünschte Wert (KTOF / KTON) eingestellt werden
- Durch Drücken der **<PTT-Taste>** wird das Einstellmenü beendet, und das Funkgerät befindet sich wieder im Empfangsmodus.

#### 4.7 Roger-Beep ein/aus

Der Roger-Beep ist ein vom Funkgerät generiertes Tonsignal, das automatisch am Ende jedes Sendevorgangs übertragen wird. Dies signalisiert der Gegenstelle, dass Sie Ihren Ruf beendet haben. Sie können den Roger-Beep ein- oder ausschalten (RBOF / RBOOn). Um die Einstellungen zu ändern, gehen Sie bitte wie folgt vor:

- Drücken Sie **7 x lang** auf die Taste **<Funktionstaste Hoch>**, und die aktuelle Einstellung wird blinkend im Display angezeigt.
- Durch kurzen Druck auf die Tasten **<Funktionstaste Hoch>** oder **<Funktionstaste Runter>** kann der gewünschte Wert (RBOF / RBOOn) eingestellt werden
- Durch Drücken der **<PTT-Taste>** wird das Einstellmenü beendet, und das Funkgerät befindet sich wieder im Empfangsmodus.




#### 4.8 Feedback-Ton ein/aus

Der Feedback-Ton ist ein vom Funkgerät generierter Ton, der dem Sender eines Ruftons (siehe Punkt 4.5) am eigenen Gerät Rückmeldung gibt, dass der Klingelton gerade bei der Gegenstelle zu hören ist, indem der gleiche Ton zeitgleich am eigenen Gerät ertönt. Sie können den Feedback-Ton ein- oder ausschalten (FTOn / FTOF). Um die Einstellung zu ändern, gehen Sie bitte wie folgt vor:

- Drücken Sie **8 x lang** auf die Taste **<Funktionstaste Hoch>**, und die aktuelle Einstellung wird blinkend im Display angezeigt.
- Durch kurzen Druck auf die Tasten **<Funktionstaste Hoch>** oder **<Funktionstaste Runter>** kann der gewünschte Wert (FTOn / FTOF) eingestellt werden
- Durch Drücken der **<PTT-Taste>** wird das Einstellmenü beendet, und das Funkgerät befindet sich wieder im Empfangsmodus.

#### 4.9 Akku Ladestand

Der Akku Ladestand wird über Balkensymbole angezeigt. Zusätzlich ertönt bei niedrigem Akkustand ein Signalton und die Ladeanzeige blinkt rot.

<b>Akku voll</b>	
<b>Akku 2/3 geladen</b>	
<b>Akku 1/3 geladen</b>	
<b>Akku leer</b>	

Um den Akku Ladestand anzuzeigen, gehen Sie bitte wie folgt vor:

- Drücken Sie **9 x lang** auf die Taste **<Funktionstaste Hoch>**, und der aktuelle Ladestand wird im Display angezeigt.
- Durch Drücken der **<PTT-Taste>** wird das Einstellmenü beendet, und das Funkgerät befindet sich wieder im Empfangsmodus.

#### 4.10 Monitorfunktion

Die Monitorfunktion kann dazu verwendet werden, um schwächere Signale auf dem aktuellen Kanal zu empfangen. Die Überwachung schalten Sie wie folgt ein:

- Durch kurzen Druck auf die Taste **<Funktionstaste Runter>** kann die Funktion ein- und ausgeschaltet werden.

**Hinweis:** Die Monitorfunktion funktioniert unabhängig vom eingestellten QT- oder DQT-Code.

#### 4.11 Kanalsuchlauf (Scan)

Mit dem Kanalsuchlauf können Sie nach aktiven Kanälen suchen. Wird ein entsprechender Kanal gefunden, stoppt der Suchlauf und die Kommunikation wird wiedergegeben. Endet die Übertragung auf dem gefundenen Kanal, wird der Kanalsuchlauf automatisch fortgesetzt.

Um den Kanalsuchlauf zu starten, gehen Sie bitte wie folgt vor:

- Drücken Sie **1 x lang** auf die Taste **<Funktionstaste Runter>**, und der Suchlauf von Kanal 1 bis Kanal 16 (oder Kanal 1 bis 32, je nach Einstellung) wird gestartet.
- Wenn Sie während des Suchlaufs kurz auf die Tasten **<Funktionstaste Hoch>** oder **<Funktionstaste Runter>** drücken, wird die Reihenfolge des Suchlaufs umgekehrt.

**Hinweis:** Wenn Sie die **<PTT-Taste>** drücken, während Sie einen gefundenen Kanal abhören, geht das Funkgerät auf dem aktuellen Kanal zurück in den Standby-Modus.

#### 4.12 Energiesparfunktion

Wird das Funkgerät länger als 10 Sekunden nicht verwendet, so schaltet es automatisch in den Energiesparmodus. Dies hat keinen Einfluss auf den Empfang von Übertragungen und der Normalmodus wird automatisch wieder aktiviert, sobald ein Signal erkannt wird.

## 5. Fehlerbehebung

### Hinweise zur Fehlersuche

Problem	Lösung
Das Funkgerät lässt sich nicht einschalten.	<ul style="list-style-type: none"><li>• Der Akku ist entladen. Laden Sie den Akku oder ersetzen Sie die Batterien.</li><li>• Der Akku ist nicht korrekt eingesetzt. Entnehmen Sie den Akku und setzen Sie ihn wieder ein.</li></ul>
Bei wiederholter Aufladung des Akkus verschlechtert sich die Akkuleistung.	<ul style="list-style-type: none"><li>• Die Lebensdauer des Akkus ist erschöpft. Ersetzen Sie den Akku durch einen neuen.</li></ul>
Sie können die anderen Gruppenmitglieder nicht hören oder mit Ihnen sprechen.	<ul style="list-style-type: none"><li>• Vergewissern Sie sich, dass Sie den gleichen Kanal und QT/DQT-Einstellungen wie die anderen Gruppenmitglieder verwenden.</li><li>• Die anderen Gruppenmitglieder sind zu weit entfernt. Vergewissern Sie sich, dass Sie sich in der Reichweite der anderen Funkgeräte befinden.</li></ul>
Andere Funkteilnehmer (außer Gruppenmitglieder) sind auf dem Kanal zu hören.	<ul style="list-style-type: none"><li>• Ändern Sie die DQ/DQT-Einstellungen. Vergewissern Sie sich, dass alle Gruppenmitglieder die Einstellungen auf ihren Funkgeräten ändern, um zu den neuen QT/DQT-Einstellungen zu passen.</li></ul>

**Hinweis:** Sollte das Problem weiterhin bestehen, so wenden Sie sich bitte an den KENWOOD-Service.

## 6. Entsorgung

Entsorgung von gebrauchten elektrischen und elektronischen Geräten und Batterien.



Das Symbol (durchgestrichene Mülltonne) auf dem Produkt oder seiner Verpackung weist darauf hin, dass dieses Produkt nicht als normaler Haushaltsabfall behandelt werden darf, sondern an einer Annahmestelle für das Recycling von elektrischen und elektronischen Geräten und Batterien abgegeben werden muss. Durch Ihren Beitrag zur korrekten Entsorgung dieses Produktes schützen Sie die Umwelt und die Gesundheit Ihrer Mitmenschen. Unsachgemässe oder falsche Entsorgung gefährden Umwelt und Gesundheit. Weitere Informationen über das Recycling dieses Produktes erhalten Sie von Ihrer Gemeinde oder den kommunalen Entsorgungsbetrieben.

**Informationen zur Entsorgung in der Türkei finden Sie in türkischer Sprache auf Seite 18.**



## 7. Technische Daten UBZ-LJ9E

Frequenzbereich	446,0 - 446,2 MHz (PMR446)
Kanäle	32
Untercodes	QT 38 + DQT 83
Hochfrequenz-Leistung	≤ 500mW ERP
Reichweite	bis zu 6 km*
Betriebstemperatur	-20°C bis +55°C
Betriebsspannung	3,7 V
Schutzart	IP32
Betriebszeit / Ladezeit	max. 18 Std.* / ca. 3 Std.
Abmessungen (B x H x T)	52 x 157 x 28 mm
Gewicht inkl. Akku & Gürtelclip	138 g
<b>* Kann je nach Gelände und Bedingungen variieren.</b>	
<b>Li-Ionen Akku</b>	
Typ	KNB-86L
Spannung	3,7 V
Kapazität	1150 mAh
Energiegehalt	4,3 Wh
UN Nummer	UN3481 Lithium-Ionen-Batterien, enthalten / verpackt in der Ausstattung
<b>Netzgerät</b>	
Hersteller Netzgerät	SHENZHEN MERRYKING ELECTROINCS CO., LTD. 801, Bldg B, No. 1, Tianyang 2nd Road, Oriental Community, Songgang Street, Bao'an District, Shenzhen 518105, Guangdong, CHINA
Marke und Modellkennung Ladegerät	MKC-0502000VEUT / MKC-0502000VUKT
Eingangsspannung	Wechselspannung 100 - 240 V
Eingangswechselstromfrequenz	50 / 60 Hz
Ausgangsspannung / -strom / -leistung	Gleichspannung 5,0 V / 2,0 A / 10,0 W
Durchschnittliche aktiver Wirkungsgrad im Betrieb	81,1 %
Leistungsaufnahme im Bereitschaftsbetrieb	0,07 W
<b>Technische Änderungen vorbehalten.</b>	

## 8. Garantie

Sehr geehrter Kunde,  
wir danken Ihnen für den Kauf dieses KENWOOD-Produkts. Sollte dieses Produkt unter normalen Betriebsbedingungen Material- oder Verarbeitungsmängel aufweisen, werden wir diese in Übereinstimmung mit den geltenden Garantiebedingungen kostenlos beseitigen beziehungsweise das Gerät umtauschen.

Ausgenommen von den Garantieleistungen sind Verbrauchs- oder Verschleißteile, die im Rahmen des normalen Kundendienstes auszu-tauschen sind wie zum Beispiel wiederaufladbare Akkus.

### Kontaktadresse:

**JVCKENWOOD DEUTSCHLAND GmbH**  
**Konrad-Adenauer-Allee 1-11, 61118 Bad Vilbel**  
**Tel. 06101 / 4988-0, [www.kenwood.de](http://www.kenwood.de)**

## Entsorgung in der Türkei:

Eski Elektrikli ve Elektronik Cihazların ve Pillerin İmhası Hakkında Bilgi (ayrı atık toplama sistemlerine sahip olan ülkelerde geçerlidir).

Bu sembolü (üzeri çizili çöp bidonu) içeren ürün ve piller evsel atık çöpleri ile birlikte atılamaz. Kullanılmış elektrikli ve elektronik cihaz ve piller, bu tür maddeleri ve bunların yan ürünlerini işleme elverişli bir geri kazanım tesisine gönderilmelidir.



Size en yakın geri kazanım tesisinin konumunu öğrenmek üzere yerel yetkililerinize danışın. Doğru geri kazanım ve atık uzaklaştırma yöntemleri, sadece öz kaynakların korunmasına yardımcı olmakla kalmayıp ayrıca sağlığınıza ve çevreye olacak zararlı etkilerini engellemeye yardımcı olur.

**Bu ürün 28300 sayılı Resmi Gazete’de yayımlanan Atık Elektrikli ve Elektronik Eşyaların Kontrolü Yönetmeliğe uygun olarak üretilmiştir.**

## 9. SAR Werte für das Funkgerät UBZ-LJ9E

Modell	SAR Frontseite	SAR Rückseite
UBZ-LJ9E	0,4 W/kg	0,45 W/kg

### HF-Grenzwerte für das Funkgerät UBZ-LJ9E

#### ACHTUNG:

Bevor Sie dieses PMR446-Funkgerät verwenden, lesen Sie diese einfache Anleitung.

Dieses PMR446-Funkgerät verwendet elektromagnetische Hochfrequenz (HF), um die Kommunikation zwischen zwei oder mehreren Benutzern über eine Entfernung zu ermöglichen. Er verwendet Radiofrequenz (RF)-Energie oder Funkwellen, um Anrufe zu senden und zu empfangen.

Das KENWOOD Funkgerät UBZ-LJ9E wurde so entwickelt, hergestellt und getestet, dass es der Empfehlung 1999/519/EC der EU für HF-Exposition Grenzwerte entspricht. Diese Grenzwerte geben empfohlene Expositionswerte für die Allgemeinheit vor.

Um die HF-Belastung innerhalb der zulässigen Grenzwerte zu halten, sollten Sie nicht länger als 50 % der gesamten Nutzungszeit des Funkgerätes senden. Das Senden von mehr als 50 % der Gesamtbetriebszeit kann die Grenzwerte gemäß den FCC-HF-Expositionsanforderungen überschreiten.

Um die Einhaltung der Grenzwerte sicherzustellen, halten Sie das Funkgerät senkrecht vor Ihr Gesicht, wobei das Mikrofon und andere Teile des Funkgerätes einschließlich der Antenne mindestens 2,5 cm von der Nase oder den Lippen entfernt sind.

Ein größerer Abstand zwischen Ihrem Gesicht und der Antenne verringert die HF-Belastung.

---

**KENWOOD**



© 2022 JVCKENWOOD Corporation