

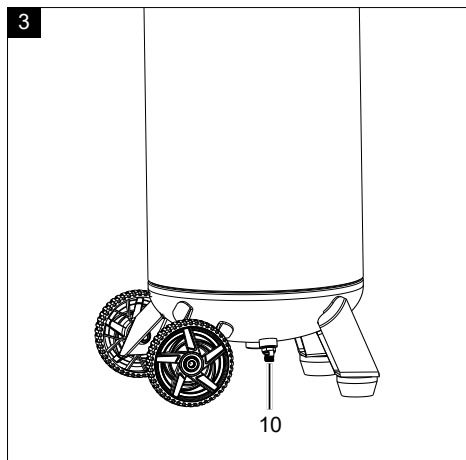
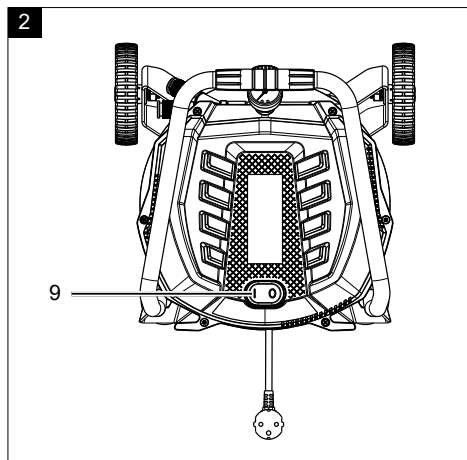
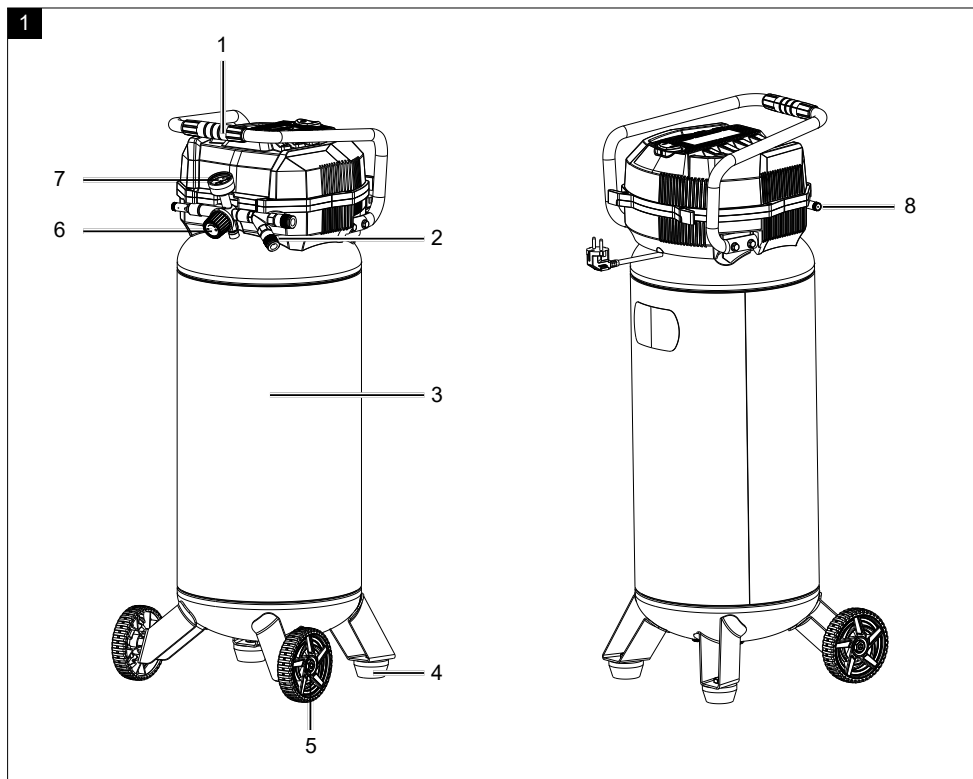
Art.Nr.
5906152901
AusgabeNr.
5906152901_0003
Rev.Nr.
17/05/2022

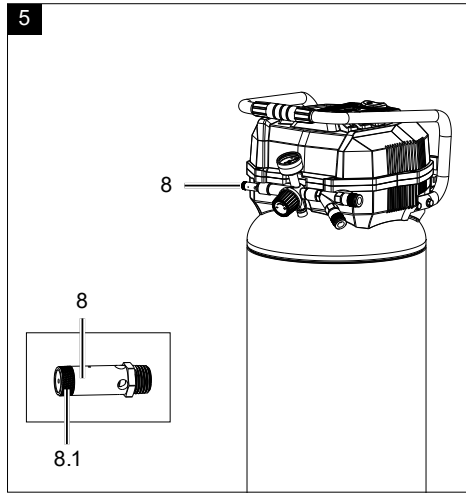
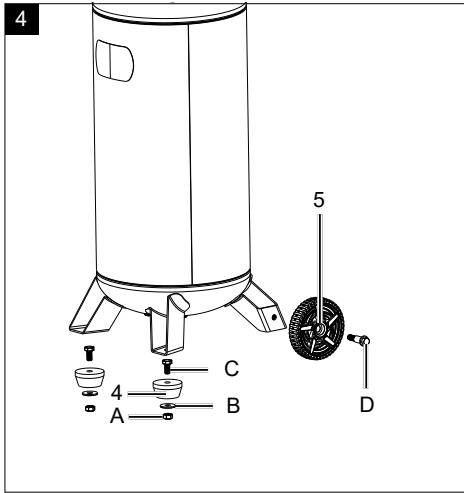


HC51V










DE	Kompressor Originalbedienungsanleitung	4
GB	Compressor Translation of original instruction manual	19
FR	Compresseur Traduction des instructions d'origine	31
IT	Compressore La traduzione dal manuale di istruzioni originale	44
NL	Compressor Vertaling van de originele gebruikshandleiding	57
ES	Compresor Traducción del manual de instrucciones original	70
PT	Compressor Tradução do manual de operação original	83
CZ	Kompressor Překlad originálního návodu k obsluze	96
SK	Kompressor Překlad originálneho návodu na obsluhu	108
HU	Kompresszor Eredeti használati utasítás fordítása	120

PL	Kompressor Tłumaczenie oryginalnej instrukcji obsługi	133
HR	Kompressor Prijevod originalnog priručnika za uporabu	146
SI	Kompressor Prevod originalnih navodil za uporabo	158
EE	Kompressor Originaalkätusjuhendi tõlge	170
LT	Kompressorius Originalios naudojimo instrukcijos vertimas	181
LV	Kompresors Originālās lietošanas instrukcijas tulkojums	193
SE	Kompressor Översättning av original-bruksanvisning	205
FI	Kompressor Käännös alkuperäisestä käyttöohjeesta	217
DK	Kompressor Oversættelse fra den oprindelige betjeningsvejledning	229





Erklärung der Symbole auf dem Gerät

	<p>Warnung - Zur Verringerung des Verletzungsrisikos Bedienungsanleitung lesen.</p>
	<p>Tragen Sie einen Gehörschutz. Die Einwirkung von Lärm kann Hörverlust bewirken.</p>
	<p>Tragen Sie eine Staubschutzmaske. Beim Bearbeiten von Holz und anderer Materialien kann gesundheitsschädlicher Staub entstehen. Asbesthaltiges Material darf nicht bearbeitet werden!</p>
	<p>Tragen Sie eine Schutzbrille. Während der Arbeit entstehende Funken oder aus dem Gerät heraustretende Splitter, Späne und Stäube können Sichtverlust bewirken.</p>
	<p>Warnung vor heißen Oberflächen.</p>
	<p>Warnung vor elektrischer Spannung</p>
	<p>Warnung! Kompressor kann ohne Warnung anlaufen.</p>
	<p>Setzen Sie die Maschine nicht dem Regen aus. Das Gerät darf nur unter trockenen Umgebungsbedingungen stationiert, gelagert und betrieben werden.</p>
	<p>Angabe des Schalleistungspegels in dB</p>
<p>⚠ Achtung!</p>	<p>In dieser Bedienungsanweisung haben wir Stellen, die Ihre Sicherheit betreffen, mit diesem Zeichen versehen.</p>

Inhaltsverzeichnis:	Seite:
1. Einleitung	6
2. Gerätebeschreibung (Abb. 1)	6
3. Lieferumfang	6
4. Bestimmungsgemäße Verwendung	6
5. Allgemeine Sicherheitshinweise	7
6. Technische Daten	11
7. Auspacken	12
8. Vor Inbetriebnahme	12
9. Aufbau und Bedienung	12
10. Elektrischer Anschluss	13
11. Reinigung, Wartung und Lagerung und Ersatzteilbestellung	14
12. Entsorgung und Wiederverwertung	15
13. Störungsabhilfe	16

1. Einleitung

Hersteller:

Scheppach GmbH
Günzburger Straße 69
D-89335 Ichenhausen

Verehrter Kunde

Wir wünschen Ihnen viel Freude und Erfolg beim Arbeiten mit Ihrem neuen Gerät.

Hinweis:

Der Hersteller dieses Gerätes haftet nach dem geltenden Produkthaftungsgesetz nicht für Schäden, die an diesem Gerät oder durch dieses Gerät entstehen bei:

- unsachgemäßer Behandlung
- Nichtbeachtung der Bedienungsanleitung
- Reparaturen durch Dritte, nicht autorisierte Fachkräfte
- Einbau und Austausch von nicht originalen Ersatzteilen
- nicht bestimmungsgemäßer Verwendung
- Ausfällen der elektrischen Anlage bei Nichtbeachtung der elektrischen Vorschriften und VDE-Bestimmungen 0100, DIN 57113 / VDE 0113

Beachten Sie:

Lesen Sie vor der Montage und vor Inbetriebnahme den gesamten Text der Bedienungsanleitung durch.

Diese Bedienungsanleitung soll es Ihnen erleichtern, Ihr Gerät kennenzulernen und dessen bestimmungsgemäßen Einsatzmöglichkeiten zu nutzen.

Die Bedienungsanleitung enthält wichtige Hinweise, wie Sie mit dem Gerät sicher, fachgerecht und wirtschaftlich arbeiten, und wie Sie Gefahren vermeiden, Reparaturkosten sparen, Ausfallzeiten verringern und die Zuverlässigkeit und Lebensdauer des Gerätes erhöhen.

Zusätzlich zu den Sicherheitsbestimmungen dieser Bedienungsanleitung müssen Sie unbedingt die für den Betrieb des Gerätes geltenden Vorschriften Ihres Landes beachten.

Bewahren Sie die Bedienungsanleitung, in einer Plastikhülle geschützt vor Schmutz und Feuchtigkeit, bei dem Gerät auf. Sie muss von jeder Bedienungsperson vor Aufnahme der Arbeit gelesen und sorgfältig beachtet werden.

An dem Gerät dürfen nur Personen arbeiten, die im Gebrauch des Gerätes unterwiesen und über die damit verbundenen Gefahren unterrichtet sind.

Das geforderte Mindestalter ist einzuhalten.

Neben den in dieser Bedienungsanleitung enthaltenen Sicherheitshinweisen und den besonderen Vorschriften Ihres Landes sind die für den Betrieb von baugleichen Maschinen allgemein anerkannten technischen Regeln zu beachten.

Wir übernehmen keine Haftung für Unfälle oder Schäden, die durch Nichtbeachten dieser Anleitung und den Sicherheitshinweisen entstehen.

2. Gerätebeschreibung (Abb. 1)

1. Transportgriff
2. Schnellkupplung
3. Druckbehälter
4. Standfuß
5. Rad
6. Druckregler
7. Manometer
8. Sicherheitsventil
9. Ein- / Ausschalter
10. Ablassschraube für Kondenswasser

- A. Mutter
- B. Unterlegscheibe
- C. Sechskantschraube
- D. Rad Schraube

3. Lieferumfang

- 1x Kompressor
- 2x Standfuß (4)
- 2x Räder (5)
- 2x Mutter (A)
- 2x Unterlegscheibe (B)
- 2x Sechskantschraube (C)
- 2x Rad Schraube (D)
- 1x Bedienungsanleitung

4. Bestimmungsgemäße Verwendung

Der Kompressor dient zum Erzeugen von Druckluft für druckluftbetriebene Werkzeuge, welche mit einer Luftmenge bis ca. 109 l/min. betrieben werden können (z. B. Reifenfüller, Ausblaspistole und Lackierpistole).

Aufgrund der begrenzten Luftfördermenge ist es nicht möglich, Werkzeuge zu betreiben, welche einen sehr hohen Luftverbrauch aufweisen (z. B. Schwingschleifer, Stabschleifer und Schlagschrauber).

Die Maschine darf nur nach ihrer Bestimmung verwendet werden. Jede weitere darüber hinausgehende Verwendung ist nicht bestimmungsgemäß. Für daraus hervorgerufene Schäden oder Verletzungen aller Art haftet der Benutzer/Bediener und nicht der Hersteller. Das Gerät darf nur von Personen betrieben werden, die das 16. Lebensjahr vollendet haben. Eine Ausnahme stellt die Benutzung als Jugendlicher dar, wenn die Benutzung im Zuge einer Berufsausbildung zur Erreichung der Fertigkeit unter Aufsicht eines Ausbilders erfolgt.

Bitte beachten Sie, dass unsere Geräte bestimmungsgemäß nicht für den gewerblichen, handwerklichen oder industriellen Einsatz konstruiert wurden. Wir übernehmen keine Gewährleistung, wenn das Gerät in Gewerbe-, Handwerks- oder Industriebetrieben sowie bei gleichzusetzenden Tätigkeiten eingesetzt wird.

5. Allgemeine Sicherheitshinweise

Elektrowerkzeuge

⚠ WARNUNG Lesen Sie alle Sicherheitshinweise, Anweisungen, Bilderungen und technischen Daten, mit denen dieses Elektrowerkzeug versehen ist.

Versäumnisse bei der Einhaltung der nachfolgenden Anweisungen können elektrischen Schlag, Brand und/oder schwere Verletzungen verursachen.

Bewahren Sie alle Sicherheitshinweise und Anweisungen für die Zukunft auf.

Der in den Sicherheitshinweisen verwendete Begriff „Elektrowerkzeug“ bezieht sich auf netzbetriebene Elektrowerkzeuge (mit Netzleitung) oder auf akkubetriebene Elektrowerkzeuge (ohne Netzleitung).

Arbeitsplatzsicherheit

- a. **Halten Sie Ihren Arbeitsbereich sauber und gut beleuchtet.** Unordnung oder unbeleuchtete Arbeitsbereiche können zu Unfällen führen.
- b. **Arbeiten Sie mit dem Elektrowerkzeug nicht in explosionsgefährdeter Umgebung, in der sich brennbare Flüssigkeiten, Gase oder Stäube befinden.** Elektrowerkzeuge erzeugen Funken, die den Staub oder die Dämpfe entzünden können.

- c. **Halten Sie Kinder und andere Personen während der Benutzung des Elektrowerkzeugs fern.** Bei Ablenkung können Sie die Kontrolle über das Elektrowerkzeug verlieren.

Elektrische Sicherheit

- a. **Der Anschlussstecker des Elektrowerkzeugs muss in die Steckdose passen. Der Stecker darf in keiner Weise verändert werden. Verwenden Sie keine Adapterstecker gemeinsam mit Schutzgeerdeten Elektrowerkzeugen.** Unveränderte Stecker und passende Steckdosen verringern das Risiko eines elektrischen Schlag.
- b. **Vermeiden Sie Körperkontakt mit geerdeten Oberflächen wie von Rohren, Heizungen, Herden und Kühlschränken.** Es besteht ein erhöhtes Risiko durch elektrischen Schlag, wenn Ihr Körper geerdet ist.
- c. **Halten Sie Elektrowerkzeuge von Regen oder Nässe fern.** Das Eindringen von Wasser in ein Elektrowerkzeug erhöht das Risiko eines elektrischen Schlag.
- d. **Zweckentfremden Sie die Anschlussleitung nicht, um das Elektrowerkzeug zu tragen, aufzuhängen oder um den Stecker aus der Steckdose zu ziehen. Halten Sie die Anschlussleitung fern von Hitze, Öl, scharfen Kanten oder sich bewegenden Teilen.** Beschädigte oder verwickelte Anschlussleitungen erhöhen das Risiko eines elektrischen Schlag.
- e. **Wenn Sie mit einem Elektrowerkzeug im Freien arbeiten, verwenden Sie nur Verlängerungskabel, die auch für den Außenbereich geeignet sind.** Die Anwendung eines für den Außenbereich geeigneten Verlängerungskabels verringert das Risiko eines elektrischen Schlag. Verwenden Sie im Freien nur dafür zugelassene und entsprechend gekennzeichnete Verlängerungskabel. Verwenden Sie die Kabeltrommel nur im abgerollten Zustand.
- f. **Wenn der Betrieb des Elektrowerkzeuges in feuchter Umgebung nicht vermeidbar ist, verwenden Sie einen Fehlerstromschutzschalter mit einem Auslösestrom von 30 mA oder weniger.** Der Einsatz eines Fehlerstromschutzschalters vermindert das Risiko eines elektrischen Schlag.

Sicherheit von Personen

- a. **Seien Sie aufmerksam, achten Sie darauf, was Sie tun, und gehen Sie mit Vernunft an die Arbeit mit einem Elektrowerkzeug. Benutzen Sie kein Elektrowerkzeug, wenn Sie müde sind oder unter dem Einfluss von Drogen, Alkohol oder Medikamenten stehen.** Ein Moment der Unachtsamkeit beim Gebrauch des Elektrowerkzeuges kann zu ernsthaften Verletzungen führen.
- b. **Tragen Sie persönliche Schutzausrüstung und immer eine Schutzbrille.** Das Tragen persönlicher Schutzausrüstung, wie Staubmaske, rutschfeste Sicherheitsschuhe, Schutzhelm oder Gehörschutz, je nach Art und Einsatz des Elektrowerkzeuges, verringert das Risiko von Verletzungen.
- c. **Vermeiden Sie eine unbeabsichtigte Inbetriebnahme. Vergewissern Sie sich, dass das Elektrowerkzeug ausgeschaltet ist, bevor Sie es an die Stromversorgung und/oder den Akku anschließen, es aufnehmen oder tragen.** Wenn Sie beim Tragen des Elektrowerkzeuges den Finger am Schalter haben oder das Elektrowerkzeug eingeschaltet an die Stromversorgung anschließen, kann dies zu Unfällen führen.
- d. **Entfernen Sie Einstellwerkzeuge oder Schraubenschlüssel, bevor Sie das Elektrowerkzeug einschalten.** Ein Werkzeug oder Schlüssel, der sich in einem drehenden Teil des Elektrowerkzeuges befindet, kann zu Verletzungen führen.
- e. **Vermeiden Sie eine abnormale Körperhaltung. Sorgen Sie für einen sicheren Stand und halten Sie jederzeit das Gleichgewicht.** Dadurch können Sie das Elektrowerkzeug in unerwarteten Situationen besser kontrollieren.
- f. **Tragen Sie geeignete Kleidung. Tragen Sie keine weite Kleidung oder Schmuck. Halten Sie Haare, Kleidung und Handschuhe fern von sich bewegenden Teilen.**
Lockere Kleidung, Schmuck oder lange Haare können von sich bewegenden Teilen erfasst werden. Bei Arbeiten im Freien sind Gummihandschuhe und rutschfestes Schuhwerk empfehlenswert. Tragen Sie bei langen Haaren ein Haarnetz.
- g. **Wenn Staubabsaug- und -auffangeinrichtungen montiert werden können, vergewissern Sie sich, dass diese angeschlossen sind und richtig verwendet werden.** Verwendung einer Staubabsaugung kann Gefährdungen durch Staub verringern.

- h. **Wiegen Sie sich nicht in falscher Sicherheit und setzen Sie sich nicht über die Sicherheitsregeln für Elektrowerkzeuge hinweg, auch wenn Sie nach vielfachem Gebrauch mit dem Elektrowerkzeug vertraut sind.** Achtloses Handeln kann binnen Sekundenbruchteilen zu schweren Verletzungen führen.

Verwendung und Behandlung des Elektrowerkzeuges

- a. **Überlasten Sie das Elektrowerkzeug nicht. Verwenden Sie für Ihre Arbeit das dafür bestimmte Elektrowerkzeug.** Mit dem passenden Elektrowerkzeug arbeiten Sie besser und sicherer im angegebenen Leistungsbereich.
- b. **Benutzen Sie kein Elektrowerkzeug, dessen Schalter defekt ist.** Ein Elektrowerkzeug, das sich nicht mehr ein- oder ausschalten lässt, ist gefährlich und muss repariert werden.
- c. **Ziehen Sie den Stecker aus der Steckdose und/oder entfernen Sie einen abnehmbaren Akku, bevor Sie Geräteeinstellungen vornehmen, Einsatzwerkzeugteile wechseln oder das Elektrowerkzeug weglegen.** Diese Vorsichtsmaßnahme verhindert den unbeabsichtigten Start des Elektrowerkzeuges.
- d. **Bewahren Sie unbenutzte Elektrowerkzeuge außerhalb der Reichweite von Kindern auf. Lassen Sie keine Personen das Elektrowerkzeug benutzen, die mit diesem nicht vertraut sind oder diese Anweisungen nicht gelesen haben.** Elektrowerkzeuge sind gefährlich, wenn sie von unerfahrenen Personen benutzt werden. Unbenutzte Elektrowerkzeuge sollten an einem trockenen, hochgelegenen oder abgeschlossenen Ort, außerhalb der Reichweite von Kindern, abgelegt werden.
- e. **Pflegen Sie Elektrowerkzeuge und Einsatzwerkzeug mit Sorgfalt. Kontrollieren Sie, ob bewegliche Teile einwandfrei funktionieren und nicht klemmen, ob Teile gebrochen oder so beschädigt sind, dass die Funktion des Elektrowerkzeuges beeinträchtigt ist. Lassen Sie beschädigte Teile vor dem Einsatz des Elektrowerkzeuges reparieren.** Viele Unfälle haben ihre Ursache in schlecht gewarteten Elektrowerkzeugen.

- f. **Halten Sie Schneidwerkzeuge scharf und sauber.** Sorgfältig gepflegte Schneidwerkzeuge mit scharfen Schneidkanten verklemmen sich weniger und sind leichter zu führen.
- g. **Verwenden Sie Elektrowerkzeug, Zubehör, Einsatzwerkzeuge usw. entsprechend diesen Anweisungen. Berücksichtigen Sie dabei die Arbeitsbedingungen und die auszuführende Tätigkeit.** Der Gebrauch von Elektrowerkzeugen für andere als die vorgesehenen Anwendungen kann zu gefährlichen Situationen führen.
- h. **Halten Sie Griffe und Griffflächen trocken, sauber und frei von Öl und Fett.** Rutschige Griffe und Griffflächen erlauben keine sichere Bedienung und Kontrolle des Elektrowerkzeugs in unvorhergesehenen Situationen.

Service

- a. **Lassen Sie Ihr Elektrowerkzeug nur von qualifiziertem Fachpersonal und nur mit Original-Ersatzteilen reparieren.** Damit wird sichergestellt, dass die Sicherheit des Elektrowerkzeuges erhalten bleibt.

Sicherheitshinweise für Kompressoren

⚠ Achtung!

Beim Gebrauch dieses Kompressors sind zum Schutz gegen elektrischen Schlag, Verletzungs- und Brandgefahr folgende grundsätzlichen Sicherheitsmaßnahmen zu beachten.

Lesen und beachten Sie diese Hinweise, bevor Sie das Gerät benutzen.

Sicheres Arbeiten.

- 1. **Pflegen Sie Ihre Werkzeuge mit Sorgfalt**
 - Halten Sie Ihren Kompressor sauber, um gut und sicher zu arbeiten.
 - Befolgen Sie die Wartungsvorschriften.
 - Kontrollieren Sie regelmäßig die Anschlussleitung des Elektrowerkzeugs und lassen Sie diese bei Beschädigung von einem anerkannten Fachmann erneuern.
 - Kontrollieren Sie Verlängerungsleitungen regelmäßig und ersetzen Sie diese, wenn sie beschädigt sind.

- 2. **Ziehen Sie den Stecker aus der Steckdose**
 - Bei Nichtgebrauch des Elektrowerkzeugs, vor der Wartung und beim Wechsel von Werkzeugen wie z. B. Sägeblatt, Bohrer, Fräser.
- 3. **Überprüfen Sie das Elektrowerkzeug auf eventuelle Beschädigungen**
 - Vor weiterem Gebrauch des Elektrowerkzeugs müssen Schutzvorrichtungen oder leicht beschädigte Teile sorgfältig auf ihre einwandfreie und bestimmungsgemäße Funktion untersucht werden.
 - Überprüfen Sie, ob die beweglichen Teile einwandfrei funktionieren und nicht klemmen oder ob Teile beschädigt sind. Sämtliche Teile müssen richtig montiert sein und alle Bedingungen erfüllen, um den einwandfreien Betrieb des Elektrowerkzeugs zu gewährleisten.
 - Beschädigte Schutzvorrichtungen und Teile müssen bestimmungsgemäß durch eine anerkannte Fachwerkstatt repariert oder ausgewechselt werden, soweit nichts anderes in der Bedienungsanleitung angegeben ist.
 - Benutzen Sie keine fehlerhaften oder beschädigten Anschlussleitungen.
- 4. **Achtung!**
 - Zu Ihrer eigenen Sicherheit, benutzen Sie nur Zubehör und Zusatzgeräte, die in der Bedienungsanleitung angegeben oder vom Hersteller empfohlen oder angegeben werden. Der Gebrauch anderer als der in der Bedienungsanleitung oder im Katalog empfohlenen Einsatzwerkzeuge oder Zubehöre kann eine persönliche Verletzungsgefahr für Sie bedeuten.
- 5. **Austausch der Anschlussleitung**
 - Wenn die Anschlussleitung beschädigt wird, muss sie vom Hersteller oder einer Elektrofachkraft ersetzt werden, um Gefährdungen zu vermeiden. Gefahr durch Stromschläge.
- 6. **Befüllung von Reifen**
 - Kontrollieren Sie den Reifendruck unmittelbar nach der Befüllung durch ein geeignetes Manometer, z. B. an einer Tankstelle.
- 7. **Straßenfahrbare Kompressoren im Baustellenbetrieb**
 - Achten Sie darauf, dass alle Schläuche und Armaturen für den höchst zulässigen Arbeitsdruck des Kompressors geeignet sind.

8. Aufstellort

- Stellen Sie den Kompressor nur auf einer ebenen Fläche auf.
- Bei niedrigen Temperaturen unter 0°C ist der Motoranlauf verboten.
- Die heißen Bauteile des Kompressors nicht berühren.
- Es ist empfohlen, dass Zufuhrschläuche bei Drücken über 7 bar mit einem Sicherheitskabel, z. B. einem Drahtseil ausgestattet werden sollten.
- Vermeiden Sie starke Belastungen auf das Leitungssystem, indem Sie flexible Schlauchanschlüsse verwenden, um Knickstellen zu vermeiden.
- Neigen Sie den Kompressor nicht weiter als 30° aus der Vertikalen.

Zusätzliche Sicherheitshinweise

Betreiben Sie den Kompressor nicht im Regen.

Bei Anwendung in Verbindung mit Spritzzubehör (z. B. Farbspritzpistolen) halten Sie beim Befüllen der Spritzeinrichtung Abstand zum Gerät und spritzen Sie nicht in Richtung des Kompressors.

Beachten Sie die entsprechenden Betriebsanleitungen der jeweiligen Druckluftwerkzeuge / Druckluftvorsatzgeräte!

Die folgende allgemeinen Hinweise sind zusätzlich zu beachten:

Sicherheitshinweise zum Arbeiten mit Druckluft und Ausblaspistolen

- Achten Sie auf ausreichenden Abstand zum Produkt, mindestens jedoch 2,50 m und halten Sie die Druckluftwerkzeuge / Druckluftvorsatzgeräte während des Betriebs vom Kompressor fern.
- Verdichterpumpe und Leitungen erreichen im Betrieb hohe Temperaturen. Berührungen führen zu Verbrennungen.
- Die vom Kompressor angesaugte Luft ist frei von Beimengungen zu halten, die in der Verdichterpumpe zu Bränden oder Explosionen führen können.
- Halten Sie beim Lösen der Schlauchkupplung das Kupplungsstück des Schlauches mit der Hand fest. So vermeiden Sie Verletzungen durch den zurück-schnellenden Schlauch.
- Bei Arbeiten mit der Ausblaspistole Schutzbrille tragen. Durch Fremdkörper und weggeblasene Teile können leicht Verletzungen verursacht werden.

- Tragen Sie bei Arbeiten mit der Druckluftpistole Schutzbrille und Atemschutzmaske. Stäube sind gesundheitsschädlich! Durch Fremdkörper und weggeblasene Teile können leicht Verletzungen verursacht werden.
- Mit der Ausblaspistole keine Personen anblasen oder Kleidung am Körper reinigen. Verletzungsgefahr!

Sicherheitshinweise beim Verwenden von Spritz- und Sprühvorsatzgeräten (z. B. Farbspritzen):

1. Halten Sie beim Befüllen das Sprühvorsatzgerät vom Kompressor entfernt, damit keine Flüssigkeit in Kontakt mit dem Kompressor kommt.
2. Sprühen Sie nie mit dem Sprühvorsatzgeräten (z. B. Farbspritzen) in Richtung des Kompressors. Feuchtigkeit kann zu elektrischen Gefährdungen führen!
3. Keine Lacke oder Lösungsmittel mit einem Flammpunkt von weniger als 55° C verarbeiten. Explosionsgefahr!
4. Lacke und Lösungsmittel nicht erwärmen. Explosionsgefahr!
5. Werden gesundheitsschädliche Flüssigkeiten verarbeitet, sind zum Schutz Filtergeräte (Gesichtsmasken) erforderlich. Beachten Sie auch die von den Herstellern solcher Stoffe gemachten Angaben über Schutzmaßnahmen.
6. Die auf den Umverpackungen der verarbeiteten Materialien aufgetragenen Angaben und Kennzeichnungen der Gefahrstoffverordnung sind zu beachten. Gegebenenfalls sind zusätzliche Schutzmaßnahmen zu treffen, insbesondere geeignete Kleidung und Masken zu tragen.
7. Während des Spritzvorgangs sowie im Arbeitsraum darf nicht geraucht werden. Explosionsgefahr! Auch Farbdämpfe sind leicht brennbar.
8. Feuerstellen, offenes Licht oder funkenschlagende Maschinen dürfen nicht vorhanden sein bzw. betrieben werden.
9. Speisen und Getränke nicht im Arbeitsraum aufbewahren oder verzehren. Farbdämpfe sind gesundheitsschädlich.
10. Der Arbeitsraum muss größer als 30 m³ sein und es muss ausreichender Luftwechsel beim Spritzen und Trocknen gewährleistet sein.
11. Nicht gegen den Wind spritzen. Grundsätzlich beim Verspritzen von brennbaren bzw. gefährlichen Spritzgütern die Bestimmungen der örtlichen Polizeibehörde beachten.

12. Verarbeiten Sie in Verbindung mit dem PVC-Druckschlauch keine Medien wie Testbenzin, Butylalkohol und Methylenchlorid. Diese Medien zerstören den Druckschlauch.
13. Der Arbeitsbereich muss vom Kompressor abgetrennt sein, sodass dieser nicht direkt mit dem Arbeitsmedium in Kontakt kommen kann.

Betrieb von Druckbehältern

- Wer einen Druckbehälter betreibt, hat diesen in einem ordnungsgemäßen Zustand zu erhalten, ordnungsgemäß zu betreiben, zu überwachen, notwendige Instandhaltungs- und Instandsetzungsarbeiten unverzüglich vorzunehmen und die den Umständen nach erforderlichen Sicherheitsmaßnahmen zu treffen.
- Die Aufsichtsbehörde kann im Einzelfall erforderliche Überwachungsmaßnahmen anordnen.
- Ein Druckbehälter darf nicht betrieben werden, wenn er Mängel aufweist, durch die Beschäftigte oder Dritte gefährdet werden.
- Kontrollieren Sie den Druckbehälter vor jedem Betrieb auf Rost und Beschädigungen. Der Kompressor darf nicht mit einem beschädigten oder rostigen Druckbehälter betrieben werden. Stellen Sie Beschädigungen fest, so wenden Sie sich bitte an die Kundendienstwerkstatt.

Warnung!

Dieses Elektrowerkzeug erzeugt während des Betriebs ein elektromagnetisches Feld. Dieses Feld kann unter bestimmten Umständen aktive oder passive medizinische Implantate beeinträchtigen.

Um die Gefahr von ernsthaften oder tödlichen Verletzungen zu verringern, empfehlen wir Personen mit medizinischen Implantaten ihren Arzt und den Hersteller vom medizinischen Implantat zu konsultieren, bevor das Elektrowerkzeug bedient wird.

Bewahren Sie die Sicherheitshinweise gut auf.

Restrisiken

Die Maschine ist nach dem Stand der Technik und den anerkannten sicherheitstechnischen Regeln gebaut. Dennoch können beim Arbeiten einzelne Restrisiken auftreten.

- Gefährdung der Gesundheit durch Strom bei Verwendung nicht ordnungsgemäßer Elektro-Anschlussleitungen.
- Des Weiteren können trotz aller getroffener Vorkehrungen nicht offensichtliche Restrisiken bestehen.

- Restrisiken können minimiert werden, wenn die „Sicherheitshinweise“ und die „Bestimmungsgemäße Verwendung“, sowie die Bedienungsanleitung insgesamt beachtet werden.
- Vermeiden Sie zufällige Inbetriebsetzungen der Maschine: beim Einführen des Steckers in die Steckdose darf die Betriebstaste nicht gedrückt werden. Verwenden Sie das Werkzeug, das in dieser Bedienungsanleitung empfohlen wird. So erreichen Sie, dass Ihre Maschine optimale Leistungen erbringt.
- Halten Sie Ihre Hände vom Arbeitsbereich fern, wenn die Maschine in Betrieb ist.

6. Technische Daten

Netzanschluss	230 V~ 50 Hz
Motorleistung	1500 W
Betriebsart	S3 25%*
Kompressor-Drehzahl	17500 min ⁻¹
Druckbehältervolumen	ca. 50 l
Betriebsdruck	max. 10 bar
Theo. Ansaugleistung	ca. 220 l/min
Theo. Abgabeleistung	ca. 109 l/min
Schutzart	IP 30
Geräte Gewicht	23,8 kg
Max. Aufstellhöhe (üNN)	1000 m

Technische Änderungen vorbehalten!

*S3 15% = periodischer Aussetzbetrieb mit einer Einschaltdauer von 15% (1,5 min bezogen auf 10 Minuten)

Geräusch und Vibration

⚠ Warnung: Lärm kann gravierende Auswirkungen auf Ihre Gesundheit haben. Übersteigt der Maschinenlärm 85 dB (A), tragen Sie bitte einen geeigneten Gehörschutz.

Geräuschkennwerte

Die Geräuschwerte wurden entsprechend EN ISO 3744:1995 ermittelt.

Schallleistungspegel L_{WA}	97 dB(A)
Schalldruckpegel L_{pA}	82,39 dB(A)
Unsicherheit $K_{wA/pA}$	0,26 / 3 dB(A)

Tragen Sie einen Gehörschutz.

- Der angegebene Schwingungsgesamtwert und der angegebene Geräuschemissionswert sind nach einem genormten Prüfverfahren gemessen worden und können zum Vergleich eines Elektrowerkzeugs mit einem anderen verwendet werden.
- Der angegebene Schwingungsgesamtwert und der angegebene Geräuschemissionswert können auch zu einer vorläufigen Einschätzung der Belastung verwendet werden.

Ein Warnhinweis:

- Die Schwingungs- und Geräuschemissionen können während der tatsächlichen Benutzung des Elektrowerkzeugs von den Angabewerten abweichen, abhängig von der Art und Weise, in der das Elektrowerkzeug verwendet wird, insbesondere, welche Art von Werkstück bearbeitet wird.
- Es ist notwendig, Sicherheitsmaßnahmen zum Schutz des Bedieners festzulegen, die auf einer Abschätzung der Schwingungsbelastung während der tatsächlichen Benutzungsbedingungen beruhen (hierbei sind alle Anteile des Betriebszyklus zu berücksichtigen, beispielsweise Zeiten, in denen das Elektrowerkzeug abgeschaltet ist, und solche, in denen es zwar eingeschaltet ist, aber ohne Belastung läuft).

7. Auspacken

- Öffnen Sie die Verpackung und nehmen Sie das Gerät vorsichtig heraus.
- Entfernen Sie das Verpackungsmaterial sowie Verpackungs- und Transportsicherungen (falls vorhanden).
- Überprüfen Sie, ob der Lieferumfang vollständig ist.
- Kontrollieren Sie das Gerät und die Zubehörteile auf Transportschäden. Bei Beanstandungen muss sofort der Zubringer verständigt werden. Spätere Reklamationen werden nicht anerkannt.
- Bewahren Sie die Verpackung nach Möglichkeit bis zum Ablauf der Garantiezeit auf.
- Machen Sie sich vor dem Einsatz anhand der Bedienungsanleitung mit dem Gerät vertraut.
- Verwenden Sie bei Zubehör sowie Verschleiß- und Ersatzteilen nur Originalteile. Ersatzteile erhalten Sie bei Ihrem Fachhändler.
- Geben Sie bei Bestellungen unsere Artikelnummern sowie Typ und Baujahr des Gerätes an.

⚠ **WARNUNG!**

Gerät und Verpackungsmaterial sind kein Kinderspielzeug! Kinder dürfen nicht mit Kunststoffbeuteln, Folien und Kleinteilen spielen! Es besteht Verschluckungs- und Erstickungsgefahr!

8. Vor Inbetriebnahme

- Überzeugen Sie sich vor dem Anschließen, dass die Daten auf dem Typenschild mit den Netzdaten übereinstimmen.
- Überprüfen Sie das Gerät auf Transportschäden. Etwasige Schäden sofort dem Transportunternehmen melden, mit dem der Kompressor angeliefert wurde.
- Die Aufstellung des Kompressors muss in der Nähe des Verbrauchers erfolgen.
- Lange Luftleitungen und lange Zuleitungen (Verlängerungskabel) sind zu vermeiden.
- Auf trockene und staubfreie Ansaugluft achten.
- Stellen Sie den Kompressor nicht in einen feuchten oder nassen Raum.
- Der Kompressor darf nur in geeigneten Räumen (gut belüftet, Umgebungstemperatur +5°C bis 40°C) betrieben werden. Im Raum dürfen sich keine Stäube, keine Säuren, Dämpfe, explosive oder entflammbare Gase befinden.
- Der Kompressor ist geeignet für den Einsatz in trockenen Räumen. In Bereichen, in denen mit Spritzwasser gearbeitet wird, ist der Einsatz nicht zulässig.
- Der Kompressor darf nur kurzzeitig, bei trockenen Umgebungsbedingungen, im Außenbereich benutzt werden.
- Der Kompressor muss stets trocken gehalten werden und darf nach der Arbeit nicht im Freien verbleiben.

9. Aufbau und Bedienung

⚠ **Achtung!**

Vor der Inbetriebnahme das Gerät unbedingt komplett montieren!

9.1 Montage der Räder (Abb. 4)

- Führen Sie die Radschraube (D) durch die Bohrung im Rad (5).
- Führen Sie die Radschraube (D) durch das Loch im Radgestänge.
- Befestigen Sie das Rad (5) mit der Radschraube (D). Verwenden Sie ggf. einen Maulschlüssel (nicht im Lieferumfang enthalten).

- Wiederholen Sie die Schritte mit dem anderen Rad (5).

9.2 Montage des Standfußes (Abb. 4)

- Montieren Sie den beiliegenden Standfuß (4) mit den 2 Sechskantschrauben (C), den 2 Unterlegscheiben (B) und den 2 Flanshmütern (A) wie in Bild 4 dargestellt.

9.3 Netzanschluss

- Der Kompressor ist mit einer Netzleitung mit Schutzkontaktstecker ausgerüstet. Dieser kann an jeder Schutzkontaktsteckdose 230 V~ / 50 Hz, welche mit 16 A abgesichert ist, angeschlossen werden.
- Achten Sie vor Inbetriebnahme darauf, dass die Netzspannung mit der Betriebsspannung mit der Maschinenleistung auf dem Datenschild übereinstimmt.
- Lange Zuleitungen, sowie Verlängerungen, Kabeltrommeln usw. verursachen Spannungsabfall und können den Motoranlauf verhindern.
- Bei niedrigen Temperaturen unter +5°C ist der Motoranlauf durch Schwergängigkeit gefährdet.

9.4 Ein-/ Aus- Schalter (Abb. 2)

- Durch Drücken des Ein- / Aus- Schalters (9) auf Position I wird der Kompressor eingeschaltet.
- Zum Ausschalten des Kompressors muss der Ein- / Aus- Schalters (9) auf Position 0 gedrückt werden.

9.5 Druckeinstellung (Abb. 1)

- Mit dem Manometer (7) wird der momentan im Druckbehälter (3) vorhandene Druck angezeigt.
- Mit dem Druckregler (6) kann der gewünschte Druck eingestellt werden.
- Der Druck an der Schnellkupplung (2) kann von 0 bar bis 10 bar eingestellt werden.

9.6 Druckschaltereinstellung

- Der Druckschalter ist werkseitig eingestellt.
 - Einschaltdruck ca. 8 bar
 - Ausschaltdruck ca. 10 bar

9.7 Druckluftschlauch montieren (nicht im Lieferumfang enthalten)

- Drücken Sie den Druckluftschlauch in eine der beiden Schnellkupplungen (2). Der Druckluftschlauch rastet ein.

9.8 Druckluftschlauch demontieren (nicht im Lieferumfang enthalten)

- Drücken Sie den Kupplungsring an der Schnellkupplung (2) zum Kompressor. Der Druckluftschlauch springt aus der Schnellkupplung (2).

⚠ Achtung!

Der Druckluftschlauch wird je nach vorhandenem Druck vom Kompressor weggeschleudert.

Um Verletzungen zu vermeiden, halten Sie den Druckluftschlauch, beim demontieren, unmittelbar nach der Schnellkupplung (2) fest.

10. Elektrischer Anschluss

Der installierte Elektromotor ist betriebsfertig angeschlossen. Der Anschluss entspricht den einschlägigen VDE- und DIN-Bestimmungen. Der kundenseitige Netzanschluss sowie die verwendete Verlängerungsleitung müssen diesen Vorschriften entsprechen.

Beim Arbeiten mit Spritz- und Sprühvorsatzgeräten sowie bei vorübergehender Anwendung im Freien ist das Gerät unbedingt über einen Fehlerstromschutzschalter mit einem Auslösestrom von 30 mA oder weniger anzuschließen.

Schadhafte Elektro-Anschlussleitung

An elektrischen Anschlussleitungen entstehen oft Isolationsschäden.

Ursachen hierfür können sein:

- Druckstellen, wenn Anschlussleitungen durch Fenster oder Türspalten geführt werden.
- Knickstellen durch unsachgemäße Befestigung oder Führung der Anschlussleitung.
- Schnittstellen durch Überfahren der Anschlussleitung.
- Isolationsschäden durch Herausreißen aus der Wandsteckdose.
- Risse durch Alterung der Isolation.

Solch schadhafte Elektro-Anschlussleitungen dürfen nicht verwendet werden und sind aufgrund der Isolationsschäden lebensgefährlich.

Elektrische Anschlussleitungen regelmäßig auf Schäden überprüfen. Achten Sie darauf, dass beim Überprüfen die Anschlussleitung nicht am Stromnetz hängt.

Elektrische Anschlussleitungen müssen den einschlägigen VDE- und DIN-Bestimmungen entsprechen. Verwenden Sie nur Anschlussleitungen mit gleicher Kennzeichnung.

Ein Aufdruck der Typenbezeichnung auf dem Anschlusskabel ist Vorschrift.

Sicherheitshinweise für den Austausch beschädigter oder defekter Netzanschlussleitungen

Anschlussart Y

Wenn die Netzanschlussleitung dieses Gerätes beschädigt wird, muss sie durch den Hersteller oder seinen Kundendienst oder eine ähnlich qualifizierte Person ersetzt werden, um Gefährdungen zu vermeiden.

Wechselstrommotor

- Die Netzspannung muss 230 V~ betragen.
- Verlängerungsleitungen bis 25 m Länge müssen einen Querschnitt von 1,5 Quadratmillimeter aufweisen.

Anschlüsse und Reparaturen der elektrischen Ausrüstung dürfen nur von einer Elektro-Fachkraft durchgeführt werden.

Bei Rückfragen bitte folgende Daten angeben:

- Stromart des Motors
- Daten des Maschinen-Typenschildes
- Daten des Motor-Typenschildes

11. Reinigung, Wartung und Lagerung und Ersatzteilbestellung

⚠ Achtung!

Ziehen Sie vor allen Reinigungs- und Wartungsarbeiten den Netzstecker! Verletzungsgefahr durch Stromstöße!

⚠ Achtung!

Warten Sie bis das Gerät vollständig abgekühlt ist! Verbrennungsgefahr!

⚠ Achtung!

Vor allen Reinigungs- und Wartungsarbeiten ist das Gerät drucklos zu machen! Verletzungsgefahr!

11.1 Reinigung

- Halten Sie das Gerät so staub- und schmutzfrei wie möglich. Reiben Sie das Gerät mit einem sauberen Tuch ab oder blasen Sie es mit Druckluft bei niedrigem Druck aus.
- Wir empfehlen, dass Sie das Gerät direkt nach jeder Benutzung reinigen.
- Reinigen Sie das Gerät regelmäßig mit einem feuchten Tuch und etwas Schmierseife. Verwenden Sie keine Reinigungs- oder Lösungsmittel; diese könnten die Kunststoffteile des Gerätes angreifen. Achten Sie darauf, dass kein Wasser in das Geräteinnere gelangen kann.
- Schlauch und Spritzwerkzeuge müssen vor Reinigung vom Kompressor getrennt werden. Der Kompressor darf nicht mit Wasser, Lösungsmitteln o. Ä. gereinigt werden.

11.2 Wartung des Druckbehälters (Abb. 3)

⚠ Achtung!

Für dauerhafte Haltbarkeit des Druckbehälters (3) ist nach jedem Betrieb das Kondenswasser durch Öffnen der Ablassschraube (10) abzulassen.

Lassen Sie zuvor den Kesseldruck ab.

Die Ablassschraube (10) wird durch Drehen gegen den Uhrzeigersinn geöffnet (Blickrichtung von der Kompressorunterseite auf die Schraube), damit das Kondenswasser vollständig aus dem Druckbehälter (3) ablaufen kann.

Um das Kondenswasser vollständig aus dem Druckbehälter (3) ablaufen zu lassen, muss dieser leicht zur Seite gekippt werden, sodass die Ablassschraube (10) den tiefsten Punkt darstellt.

Verschließen Sie danach die Ablassschraube (10) wieder (Drehen im Uhrzeigersinn). Kontrollieren Sie den Druckbehälter (3) vor jedem Betrieb auf Rost und Beschädigungen.

Der Kompressor darf nicht mit einem beschädigten oder rostigen Druckbehälter (3) betrieben werden. Stellen Sie Beschädigungen fest, so wenden Sie sich bitte an die Kundendienstwerkstatt.

Das Kondenswasser aus dem Druckbehälter kann Ölrückstände enthalten. Entsorgen Sie das Kondenswasser Umweltgerecht bei einer entsprechenden Sammelstelle.

11.3 Sicherheitsventil (Abb. 1/5)

Das Sicherheitsventil (8) ist auf den höchstzulässigen Druck des Druckbehälters (3) eingestellt. Es ist nicht zulässig, das Sicherheitsventil (8), zu verstellen oder zu entfernen.

Damit das Sicherheitsventil (8) im Bedarfsfall richtig funktioniert, muss dieses alle 30 Betriebsstunden mind. jedoch 3-mal jährlich betätigt werden.

Drehen Sie die Ablassmutter (8.1) zum Öffnen gegen den Uhrzeigersinn, um den Auslass des Sicherheitsventils (8) zu öffnen.

Das Sicherheitsventil (8) lässt nun hörbar Luft ab. Anschließend drehen Sie die Ablassmutter (8.1) wieder im Uhrzeigersinn fest.

11.4 Lagerung

⚠ Achtung!

Ziehen Sie den Netzstecker, entlüften Sie das Gerät und alle angeschlossenen Druckluftwerkzeuge. Stellen Sie den Kompressor so ab, dass dieser nicht von Unbefugten in Betrieb genommen werden kann.

⚠ Achtung!

Den Kompressor nur in trockener und für Unbefugte unzugänglicher Umgebung aufbewahren. Nicht kippen, nur stehend aufbewahren!

11.4.1 Ablassen des Überdrucks

Lassen Sie den Überdruck im Kompressor ab, indem Sie den Kompressor ausschalten und die noch im Druckbehälter (3) vorhandene Druckluft verbrauchen, z. B. mit einem Druckluftwerkzeug im Leerlauf oder mit einer Ausblaspistole.

11.5 Transport (Abb. 1)

Der Kompressor kann durch Kippen am Transportgriff (1) auf die Räder (5) transportiert werden.

11.6 Ersatzteilbestellung

Bei der Ersatzteilbestellung sollten folgende Angaben gemacht werden;

- Typ des Gerätes
- Artikelnummer des Gerätes

11.7 Service-Informationen

Es ist zu beachten, dass bei diesem Produkt folgende Teile einem gebrauchsgemäßen oder natürlichen Verschleiß unterliegen bzw. folgende Teile als Verbrauchsmaterialien benötigt werden.

Verschleißteile*: Kupplung

* nicht zwingend im Lieferumfang enthalten!

Ersatzteile und Zubehör erhalten Sie in unserem Service-Center. Scannen Sie hierzu den QR-Code auf der Titelseite.

12. Entsorgung und Wiederverwertung



Das Gerät befindet sich in einer Verpackung um Transportschäden zu verhindern. Diese Verpackung ist Rohstoff und ist somit wieder verwendbar oder kann dem Rohstoffkreislauf zurückgeführt werden.



Das Gerät und dessen Zubehör bestehen aus verschiedenen Materialien, wie z. B. Metall und Kunststoffe. Führen Sie defekte Bauteile der Sondermüllentsorgung zu. Fragen Sie im Fachgeschäft oder in der Gemeindeverwaltung nach!

Altgeräte dürfen nicht in den Hausmüll!



Dieses Symbol weist darauf hin, dass dieses Produkt gemäß Richtlinie über Elektro- und Elektronik-Altgeräte (2012/19/EU) und nationalen Gesetzen nicht über den Hausmüll entsorgt werden darf. Dieses Produkt muss bei einer dafür vorgesehenen Sammelstelle abgegeben werden. Dies kann z. B. durch Rückgabe beim Kauf eines ähnlichen Produkts oder durch Abgabe bei einer autorisierten Sammelstelle für die Wiederaufbereitung von Elektro- und Elektronik-Altgeräten geschehen. Der unsachgemäße Umgang mit Altgeräten kann aufgrund potenziell gefährlicher Stoffe, die häufig in Elektro- und Elektronik-Altgeräten enthalten sind, negative Auswirkungen auf die Umwelt und die menschliche Gesundheit haben. Durch die sachgemäße Entsorgung dieses Produkts tragen Sie außerdem zu einer effektiven Nutzung natürlicher Ressourcen bei. Informationen zu Sammelstellen für Altgeräte erhalten Sie bei Ihrer Stadtverwaltung, dem öffentlich-rechtlichen Entsorgungsträger, einer autorisierten Stelle für die Entsorgung von Elektro- und Elektronik-Altgeräten oder Ihrer Müllabfuhr.

13. Störungsabhilfe

Störung	Mögliche Ursache	Abhilfe
Kompressor läuft nicht.	Netzspannung nicht vorhanden.	Kabel, Netzstecker, Sicherung und Steckdose überprüfen.
	Netzspannung zu niedrig.	Zu lange Verlängerungskabel vermeiden. Verlängerungskabel mit ausreichendem Aderquerschnitt verwenden.
	Außentemperatur zu niedrig.	Nicht unter 0° C Außentemperatur betreiben.
	Motor überhitzt.	Motor abkühlen lassen ggf. Ursache der Überhitzung beseitigen.
Kompressor läuft, jedoch kein Druck.	Rückschlagventil undicht	Rückschlagventil austauschen.
	Dichtungen kaputt.	Dichtungen überprüfen, kaputte Dichtungen bei einer Fachwerkstatt ersetzen lassen.
	Ablassschraube für Kondenswasser undicht.	Schraube per Hand nachziehen. Dichtung auf der Schraube überprüfen, ggf. ersetzen.
Kompressor läuft, Druck wird am Manometer angezeigt, jedoch Werkzeuge laufen nicht.	Schlauchverbindungen undicht.	Druckluftschlauch und Werkzeuge überprüfen, ggf. austauschen.
	Schnellkupplung undicht.	Schnellkupplung überprüfen, ggf. ersetzen.
	Zu wenig Druck am Druckregler eingestellt.	Druckregler weiter aufdrehen.

Garantiebedingungen

Revisionsdatum 26.11.2021

Sehr geehrte Kundin, sehr geehrter Kunde,

unsere Produkte unterliegen einer strengen Qualitätskontrolle. Sollte ein Gerät dennoch nicht einwandfrei funktionieren, bedauern wir dies sehr und bitten Sie, sich an unseren Servicecenter unter der unten angegebenen Adresse zu wenden. Gerne stehen wir Ihnen auch telefonisch über die Servicenummer zur Verfügung. Die nachfolgenden Hinweise sollen Ihnen für eine problemlose Bearbeitung und Regulierung im Schadensfall dienen.

Für die Geltendmachung von Garantieansprüchen - innerhalb Deutschland - gilt folgendes:

1. Diese Garantiebedingungen regeln unsere zusätzlichen Hersteller-Garantieleistungen für Käufer (private Endverbraucher) von Neugeräten. Die gesetzlichen Gewährleistungsansprüche werden von dieser Garantie nicht berührt. Für diese ist der Händler zuständig, bei dem Sie das Produkt erworben haben.

2. Die Garantieleistung erstreckt sich ausschließlich auf Mängel an einem von Ihnen erworbenen neuen Gerät, die auf einem Material- oder Herstellungsfehler beruhen und ist - nach unserer Wahl - auf die unentgeltliche Reparatur solcher Mängel oder den Austausch des Gerätes beschränkt (ggf. auch Austausch mit einem Nachfolgemodell). Ersetzte Geräte oder Teile gehen in unser Eigentum über. Bitte beachten Sie, dass unsere Geräte bestimmungsgemäß nicht für den gewerblichen, handwerklichen oder beruflichen Einsatz konstruiert wurden. Ein Garantiefall kommt daher nicht zustande, wenn das Gerät innerhalb der Garantiezeit in Gewerbe-, Handwerks- oder Industriebetrieben verwendet wurde oder einer gleichzusetzenden Beanspruchung ausgesetzt war.

3. Von unseren Garantieleistungen ausgenommen sind:

- Schäden am Gerät, die durch Nichtbeachtung der Montageanleitung, nicht fachgerechte Installation, Nichtbeachtung der Bedienungsanleitung (z.B. Anschluss an eine falsche Netzspannung oder Stromart) bzw. der Wartungs- und Sicherheitsbestimmungen oder durch Einsatz des Gerätes unter ungeeigneten Umweltbedingungen sowie durch mangelnde Pflege und Wartung entstanden sind.
 - Schäden am Gerät, die durch missbräuchliche oder unsachgemäße Anwendungen (wie z.B. Überlastung des Gerätes oder Verwendung von nicht zugelassenen Werkzeugen bzw. Zubehör), Eindringen von Fremdkörpern in das Gerät (wie z.B. Sand, Steine oder Staub), Transportschäden, Gewaltanwendung oder Fremdeinwirkungen (wie z. B. Schäden durch Herunterfallen) entstanden sind.
 - Schäden am Gerät oder an Teilen des Gerätes, die auf einen bestimmungsgemäßen, üblichen (betriebsbedingten) oder sonstigen natürlichen Verschleiß zurückzuführen sind sowie Schäden und/oder Abnutzung von Verschleißteilen.
 - Mängel am Gerät, die durch Verwendung von Zubehör-, Ergänzungs- oder Ersatzteilen verursacht wurden, die keine Originalteile sind oder nicht bestimmungsgemäß verwendet werden.
 - Geräte, an denen Veränderungen oder Modifikationen vorgenommen wurden.
 - Geringfügige Abweichungen von der Soll-Beschaffenheit, die für Wert und Gebrauchstauglichkeit des Gerätes unerheblich sind.
 - Geräte an denen eigenmächtig Reparaturen oder Reparaturen, insbesondere durch einen nicht autorisierten Dritten, vorgenommen wurden.
 - Wenn die Kennzeichnung am Gerät bzw. die Identifikationsinformationen des Produktes (Maschinenaufkleber) fehlen oder unlesbar sind.
 - Geräte die eine starke Verschmutzung aufweisen und daher vom Servicepersonal abgelehnt werden.
- Schadensersatzansprüche sowie Folgeschäden sind von dieser Garantieleistung generell ausgeschlossen.

4. Die Garantiezeit beträgt regulär **24 Monate*** (12 Monate bei Batterien / Akkus) und beginnt mit dem Kaufdatum des Gerätes. Maßgeblich ist das Datum auf dem Original-Kaufbeleg. Garantieansprüche müssen jeweils nach Kenntniserlangung unverzüglich erhoben werden. Die Geltendmachung von Garantieansprüchen nach Ablauf der Garantiezeit ist ausgeschlossen. Die Reparatur oder der Austausch des Gerätes führt weder zu einer Verlängerung der Garantiezeit noch wird eine neue Garantiezeit durch diese Leistung für das Gerät oder für etwaige eingebaute Ersatzteile in Gang gesetzt. Dies gilt auch bei Einsatz eines Vor-Ort-Services. Das betroffene Gerät ist in gesäubertem Zustand zusammen mit einer Kopie des Kaufbelegs, - hierin enthalten die Angaben zum Kaufdatum und der Produktbezeichnung - der Kundendienststelle vorzulegen bzw. einzusenden. Wird ein Gerät unvollständig, ohne den kompletten Lieferumfang eingeschendet, wird das fehlende Zubehör wertmäßig in Anrechnung / Abzug gebracht, falls das Gerät ausgetauscht wird oder eine Rückerstattung erfolgt. Teilweise oder komplett zerlegte Geräte können nicht als Garantiefall akzeptiert werden. Bei nicht berechtigter Reklamation bzw. außerhalb der Garantiezeit trägt der Käufer generell die Transportkosten und das Transportrisiko. **Einen Garantiefall melden Sie bitte vorab bei der Servicestelle (s.u.) an.** In der Regel wird vereinbart, dass das defekte Gerät mit einer kurzen Beschreibung der Störung per Abhol-Service (nur in Deutschland) oder - im Reparaturfall außerhalb des Garantiezeitraums - ausreichend frankiert, unter Beachtung der entsprechenden Verpackungs- und Versandrichtlinien, an die unten angegebene Serviceadresse eingeschendet wird. **Beachten Sie bitte, dass Ihr Gerät (modellabhängig) bei Rücklieferung, aus Sicherheitsgründen - frei von allen Betriebsstoffen ist.** Das an unser Service-Center eingeschickte Produkt, muss so verpackt sein, dass Beschädigungen am Reklamationsgerät auf dem Transportweg vermieden werden. Nach erfolgter Reparatur / Austausch senden wir das Gerät frei an Sie zurück. Können Produkte nicht repariert oder ausgetauscht werden, kann nach unserem eigenen freien Ermessen ein Geldbetrag bis zur Höhe des Kaufpreises des mangelhaften Produkts erstattet werden, wobei ein Abzug aufgrund von Abnutzung und Verschleiß berücksichtigt wird. Diese Garantieleistungen gelten nur zugunsten des privaten Erstkäufers und sind nicht abtret- oder übertragbar.

5. Für die Geltendmachung Ihres Garantieanspruches **kontaktieren Sie bitte unser Service-Center.**

Bitte verwenden Sie vorzugsweise unser Formular auf unserer

Homepage: <https://www.scheppach.com/de/service>

Bitte senden Sie uns keine Geräte ohne vorherige Kontaktaufnahme und Anmeldung bei unserem Service-Center.

Für die Inanspruchnahme dieser Garantiezusagen ist der Erstkontakt mit unserem Service-Center zwingende Voraussetzung.

6. **Bearbeitungszeit** - Im Regelfall erledigen wir Reklamationsendungen innerhalb 14 Tagen nach Eingang in unserem Service-Center.

Sollte in Ausnahmefällen die genannte Bearbeitungszeit überschritten werden, so informieren wir Sie rechtzeitig.

7. **Verschleißteile** - Verschleißteile sind: a) mitgelieferte, an- und/oder eingebaute Batterien / Akkus sowie b) alle modellabhängigen Verschleißteile (siehe Bedienungsanleitung). Von der Garantieleistung ausgeschlossen sind tief entladene bzw. an Gehäuse und oder Batteriepolen beschädigte Batterien / Akkus.

8. **Kostenvoranschlag** - Von der Garantieleistung nicht oder nicht mehr erfasste Geräte reparieren wir gegen Berechnung. Auf Nachfrage bei unserem Service-Center können Sie die defekten Geräte für einen Kostenvoranschlag einsenden und ggf. dem Service-Center schriftlich (per Post, eMail) die Reparaturfreigabe erteilen. Ohne Reparaturfreigabe erfolgt keine weitere Bearbeitung.

9. **Andere Ansprüche**, als die oben genannten, können nicht geltend gemacht werden.

Die **Garantiebedingungen** gelten nur in der jeweils aktuellen Fassung zum Zeitpunkt der Reklamation und können ggf. unserer Homepage (www.scheppach.com) entnommen werden.

Bei Übersetzungen ist stets die deutsche Fassung maßgeblich.

Scheppach GmbH · Günzburger Str. 69 · 89335 Ichenhausen (Deutschland) · www.scheppach.com

Telefon: +800 4002 4002 (Service-Hotline/Freecall Rufnummer dt. Festnetz**) · Telefax +49 [0] 8223 4002 20 · E-Mail: service@scheppach.com

· Internet: <http://www.scheppach.com>

* Produktabhängig auch über 24 Monate; länderbezogen können erweiterte Garantieleistungen gelten

** Verbindungskosten: kostenlos aus dem deutschen Festnetz

Änderungen dieser Garantiebedingungen ohne Voranmeldung behalten wir uns jederzeit vor.



**Ersatzteile
Zubehör**



Reparatur



Kontakt



Dokumente

Explanation of the symbols on the device










	<p>Warning - read the instruction manual to reduce the risk of injury.</p>
	<p>Wear hearing protection. Excessive noise can result in a loss of hearing.</p>
	<p>Wear a dust protection mask. When machining wood and other materials, harmful dust may be generated. Do not machine material containing asbestos!</p>
	<p>Wear eye protection. Sparks created during work or fragments, chippings and dust ejected by the device can cause sight loss.</p>
	<p>Warning - Hot surfaces!</p>
	<p>Warning against electrical voltage</p>
	<p>Warning! Compressor can start up without warning.</p>
	<p>Do not expose the machine to rain. The device may only be stationed, stored and operated in dry ambient conditions.</p>
	<p>Sound power level specified in dB</p>
<p>⚠ Attention!</p>	<p>We have marked points in these operating instructions that impact your safety with this symbol.</p>

Table of contents:	Page:
1. Introduction	21
2. Device description (Fig. 1).....	21
3. Scope of delivery	21
4. Proper use	21
5. General safety information	22
6. Technical data.....	25
7. Unpacking.....	26
8. Before commissioning	26
9. Attachment and operation	26
10. Electrical connection	27
11. Cleaning, maintenance and storage and ordering spare parts	28
12. Disposal and recycling.....	29
13. Troubleshooting	30

1. Introduction

Manufacturer:

Scheppach GmbH
Günzburger Straße 69
D-89335 Ichenhausen

Dear Customer

We hope your new tool brings you much enjoyment and success.

Note:

In accordance with the applicable product liability laws, the manufacturer of this device assumes no liability for damage to the device or caused by the device arising from:

- Improper handling,
- Non-compliance with the operating manual,
- Repairs carried out by third parties, unauthorised specialists.
- Installing and replacing non-original spare parts
- Application other than specified
- Failure of the electrical system in the event of the electrical regulations and VDE provisions 0100, DIN 13 / VDE0113 not being observed

Please consider:

Read through the complete text in the operating manual before installing and commissioning the device.

The operating manual is intended to help the user to become familiar with the machine and take advantage of its application possibilities in accordance with the recommendations.

The operating manual includes important instructions for safe, proper and economic operation of the device, for avoiding danger, for minimising repair costs and downtimes, and for increasing the reliability and extending the service life of the device.

In addition to the safety instructions in this operating manual, you must also observe the regulations applicable to the operation of the device in your country.

Keep the operating manual package with the machine at all times and store it in a plastic cover to protect it from dirt and moisture. They must be read and carefully observed by all operating personnel before starting the work.

The device may only be used by personnel who have been trained to use it and who have been instructed with respect to the associated hazards.

The required minimum age must be observed.

In addition to the safety instructions in this operating manual and the separate regulations of your country, the generally recognised technical rules relating to the operation of such machines must also be observed.

We accept no liability for accidents or damage that occur due to a failure to observe this manual and the safety instructions.

2. Device description (Fig. 1)

1. Transport handle
2. Quick coupling
3. Pressure vessel
4. Supporting foot
5. Wheel
6. Pressure regulator
7. Manometer
8. Safety valve
9. On/off switch
10. Drain screw for condensate

- A. Nut
- B. Washer
- C. Hexagon screw
- D. Wheel bolt

3. Scope of delivery

- 1x compressor
- 2x feet (4)
- 2x wheels (5)
- 2x nuts (A)
- 2x washers (B)
- 2x Hexagon screw (C)
- 2x wheel bolt (D)
- Operating manual

4. Proper use

The compressor is used to generate compressed air for pneumatically powered tools that can be operated with an air rate of up to 109 l/min. (e.g. tyre inflators, air blow guns, paint spray guns).

Due to the limited air flow rate, it is not possible to operate tools with a very high compressed air consumption (e.g. orbital sanders, straight grinders and impact screwdriver).

The machine may only be used in the intended manner. Any use beyond this is improper. The user/operator, not the manufacturer, is responsible for damages or injuries of any type resulting from this.

The device may only be operated by persons who are aged 16 and above. An exception to this is use by minors if the use takes place as part of occupational training in order to gain proficiency under the supervision of an instructor.

Please observe that our equipment was not designed with the intention of use for commercial or industrial purposes. We assume no guarantee if the equipment is used in commercial or industrial applications, or for equivalent work.

5. General safety information

Power tools

⚠ WARNING - Read all safety instructions, instructions, illustrations and technical data for this electric tool.

Failure to follow all instructions listed below may result in electric shock, fire and/or serious injury.

Save all warnings and instructions for future reference.

The term “power tool” in the warnings refers to your mains-operated (corded) power tool or battery-operated (cordless) power tool.

Work area safety

- a. **Keep work area clean and well lit.** Cluttered or dark areas invite accidents.
- b. **Do not operate power tools in explosive atmospheres, such as in the presence of flammable liquids, gases or dust.** Power tools create sparks which may ignite the dust or fumes.
- c. **Keep children and bystanders away while operating a power tool.** Distractions can cause you to lose control.

Electrical safety

- a. **Power tool plugs must match the outlet. Never modify the plug in any way. Do not use any adapter plugs with earthed (grounded) power tools.** Unmodified plugs and matching outlets will reduce risk of electric shock.

- b. **Avoid body contact with earthed or grounded surfaces, such as pipes, radiators, ranges and refrigerators.** There is an increased risk of electric shock if your body is earthed or grounded.
- c. **Do not expose power tools to rain or wet conditions.** Water entering a power tool will increase the risk of electric shock.
- d. **Do not abuse the cord. Never use the cord for carrying, pulling or unplugging the power tool. Keep cord away from heat, oil, sharp edges or moving parts.** Damaged or entangled cords increase the risk of electric shock.
- e. **If you work with a power tool outdoors, only use extension cables that are also suitable for outdoor use.** Using an extension cable suitable for outdoor use reduces the risk of an electric shock. Only use approved and appropriately identified extension cables for use outdoors. Only use cable reels in the unrolled state.
- f. **If operating a power tool in a damp location is unavoidable, use a residual current circuit breaker with a trigger current of 30 mA or less to protect the power supply.** Use of an RCD reduces the risk of electric shock.

Personal safety

- a. **Stay alert, watch what you are doing and use common sense when operating a power tool. Do not use a power tool while you are tired or under the influence of drugs, alcohol or medication.** A moment of carelessness when using electrical tools can result in serious injuries.
- b. **Use personal protective equipment. Always wear eye protection.** Protective equipment such as a dust mask, non-skid safety shoes, hard hat or hearing protection used for appropriate conditions will reduce personal injuries.
- c. **Prevent unintentional starting. Ensure the switch is in the off-position before connecting to power source and/or battery pack, picking up or carrying the tool.** Carrying power tools with your finger on the switch or energising power tools that have the switch on invites accidents.
- d. **Remove any adjusting key or wrench before turning the power tool on.** A wrench or a key left attached to a rotating part of the power tool may result in personal injury.
- e. **Do not overreach. Keep proper footing and balance at all times.** This enables better control of the power tool in unexpected situations.

- f. **Dress properly. Do not wear loose clothing or jewellery. Keep hair, clothing and gloves away from moving parts.** Loose clothes, jewellery or long hair can be caught in moving parts. Rubber gloves and anti-slip footwear are recommended when working outdoors. Tie long hair back in a hair net.
- g. **If dust extraction and collection devices can be mounted, make sure that they are connected and used properly.** Use of dust collection can reduce dust-related hazards.
- h. **Do not let familiarity gained from frequent use of tools allow you to become complacent and ignore tool safety principles.** A careless action can cause severe injury within a fraction of a second.

Power tool use and care

- a. **Do not force the power tool. Use the correct power tool for your application.** The correct power tool will do the job better and safer at the rate for which it was designed.
- b. **Do not use the power tool if the switch does not turn it on and off.** Any power tool that cannot be controlled with the switch is dangerous and must be repaired.
- c. **Disconnect the plug from the power source and/or remove the battery pack, if detachable, from the power tool before making any adjustments, changing accessories, or storing power tools.** Such preventive safety measures reduce the risk of starting the power tool accidentally.
- d. **Store idle power tools out of the reach of children and do not allow persons unfamiliar with the power tool or these instructions to operate the power tool.** Power tools are dangerous in the hands of untrained users. Unused power tools should be stored in a dry, elevated or closed location out of the reach of children.
- e. **Maintain power tools and accessories. Check whether moving parts function properly and do not get stuck and whether parts are broken or are damaged and thus adversely affect the electric tool function. If damaged, have the power tool repaired before use.** Many accidents are caused by poorly maintained power tools.
- f. **Keep cutting tools sharp and clean.** Properly maintained cutting tools with sharp cutting edges are less likely to bind and are easier to control.

- g. **Use the power tool, accessories and tool bits etc. in accordance with these instructions, taking into account the working conditions and the work to be performed.** Use of the power tool for operations different from those intended could result in a hazardous situation.
- h. **Keep handles and grasping surfaces dry, clean and free from oil and grease.** Slippery handles and grasping surfaces do not allow for safe handling and control of the tool in unexpected situations.

Service

- a. **Have your power tool serviced by a qualified repair person using only identical replacement parts.** This will ensure that the safety of the power tool is maintained.

Safety instructions for compressors

⚠ Attention!

The following basic safety measures must be observed when using this compressor for protection against electric shock, and the risk of injury and fire. Read and observe these instructions before using the device.

Safe work.

1. **Take care of your tools**
 - Keep your compressor clean in order to work well and safely.
 - Follow the maintenance instructions.
 - Check the connection cable of the power tool regularly and have it replaced by a recognised specialist when damaged.
 - Check extension cables regularly and replace them when damaged.
2. **Pull the connector out of the socket**
 - When the power tool is not in use or prior to maintenance and when replacing tools such as saw blades, bits, milling heads.
3. **Check the power tool for potential damage**
 - Protective devices or other parts with minor damage must be carefully inspected to ensure that they function correctly and as intended prior to continued use of the power tool.
 - Check whether the moving parts function faultlessly and do not jam or whether parts are damaged. All parts must be correctly mounted and all conditions must be fulfilled to ensure fault-free operation of the power tool.

- Damaged protective devices and parts must be properly repaired or replaced by a recognised workshop, insofar as nothing different is specified in the operating manual.
 - Do not use any faulty or damaged connection cables.
4. **Attention!**
- For your own safety, only use accessories and additional equipment that are indicated in the operating manual or have been recommended or indicated by the manufacturer. Use of other tools or accessories that those recommended in the operating manual or in the catalogue could represent a personal danger to you.
5. **Replacing the connection line**
- If the connection line is damaged, it must be replaced by the manufacturer or an electrician to avoid danger. There is a risk of electric shock.
6. **Inflating tyres**
- Directly after inflating tyres, check the pressure with a suitable pressure gauge, for example at your filling station.
7. **Street-legal compressors in construction site operation**
- Ensure that all hoses and fixtures are suitable for the maximum permissible working pressure of the compressor.
8. **Set-up location**
- Only set up the compressor on a flat surface.
 - Starting the motor is forbidden if the temperature is below 0°C.
 - Do not touch the hot components of the compressor.
 - It is recommended to equip the feed hoses with a safety cable in cases where the pressure is above 7 bar, e.g. using a wire cable.
 - Avoid over-stressing the piping system by using flexible hose connections to prevent kinking.
 - Do not tilt the compressor more than 30° from the vertical.

Additional safety instructions

Do not operate the compressor in the rain.

When used in combination with spraying accessories (e.g. paint spray gun), keep the spray equipment away from the device when filling and do not spray towards the compressor.

Observe the corresponding operating manuals of the respective compressed air tools / compressed air attachments!

The following general instructions must also be observed:

Safety instructions for working with compressed air and blasting guns

- Ensure there is sufficient distance to the product, at least 2.50 m, and keep the compressed air tools / compressed air attachments away from the compressor during operation.
- The compressor pump and lines can become very hot during operation. Touching these parts will burn you.
- The air which is sucked in by the compressor must be kept free of impurities that could cause fires or explosions in the compressor pump.
- When releasing the hose coupling, hold the hose coupling piece with your hand. This way, you can protect yourself against injury from the rebounding hose.
- Wear safety goggles when working with the blow-out pistol. Foreign objects or blown off parts can easily cause injuries.
- Wear safety goggles and a respirator when working with the compressed air pistol. Dusts are harmful to health! Foreign objects or blown off parts can easily cause injuries.
- Do not blow at people with the blow-out pistol and do not clean clothes while being worn. Risk of injury!

Safety instructions when using spraying attachments (e.g. paint sprayers):

1. Keep the spray attachment away from the compressor when filling so that no liquid comes into contact with the compressor.
2. Never spray in the direction of the compressor when using the spraying attachments (e.g. paint sprayers). Moisture can lead to electrical hazards!
3. Do not process any paints or solvents with a flash point below 55° C. Risk of explosion!
4. Do not heat up paints or solvents. Risk of explosion!
5. If hazardous liquids are processed, wear protective filter units (face guards). Also, adhere to the safety information provided by the manufacturers of such liquids.

6. The details and designations of the Ordinance on Hazardous Substances, which are displayed on the outer packaging of the processed material, must be observed. Additional protective measures are to be undertaken if necessary, particularly the wearing of suitable clothing and masks.
7. Do not smoke during the spraying process and/or in the work area. Risk of explosion! Paint vapours are easily combustible.
8. Never set up or operate the equipment in the vicinity of a fire place, open lights or sparking machines.
9. Do not store or eat food and drink in the work area. Paint vapours are harmful to your health.
10. The work area must exceed 30 m³ and sufficient ventilation must be ensured during spraying and drying.
11. Do not spray against the wind. Always adhere to the regulations of the local police authority when spraying combustible or hazardous materials.
12. Do not process media such as white spirit, butyl alcohol and methylene chloride with the PVC pressure hose. These media will destroy the pressure hose.
13. The work area must be separated from the compressor so that it cannot come into direct contact with the working medium.

Operation of pressure vessels

- Anyone who operates a pressure vessel must keep this in good working order, operate and monitor it correctly, perform the necessary maintenance and servicing works immediately and implement safety measures as required according to the circumstances.
- The regulatory authority can instruct necessary monitoring measures in individual cases.
- A pressure vessel must not be operated if it exhibits a defect that poses a danger to personnel or third parties.
- Check the pressure vessel for rust and damage each time before use. The compressor shall not be operated if the pressure vessel is damaged or rusty. If you discover damage, please contact the customer service workshop.

Warning!

This power tool generates an electromagnetic field during operation. This field can impair active or passive medical implants under certain conditions.

In order to prevent the risk of serious or deadly injuries, we recommend that persons with medical implants consult with their physician and the manufacturer of the medical implant prior to operating the power tool.

Keep these safety instructions in a safe place.

Residual risks

The machine has been built according to the state-of-the-art and the recognised technical safety requirements. However, individual residual risks can arise during operation.

- Health hazard due to electrical power, with the use of improper electrical connection cables.
- Furthermore, despite all precautions having been met, some non-obvious residual risks may still remain.
- Residual risks can be minimised if the “Safety information” and the “Proper use” together with the operating manual as a whole are observed.
- Avoid accidental starting of the machine: the operating button may not be pressed when inserting the plug in an outlet. Use the tool that is recommended in this operating manual. This is how to ensure that your machine provides optimum performance.
- Keep your hands away from the work area, when the machine is in operation.

6. Technical data

Mains connection	230 V~ 50 Hz
Motor power	1500 W
Operating mode	S3 25%*
Compressor speed	17500 min ⁻¹
Pressure vessel capacity	approx. 50 l
Operating pressure	max. 10 bar
Theo. intake capacity	approx. 220 l/min
Theo. Power output	approx. 109 l/min
Protection category	IP 30
Device weight	23.8 kg
Max. altitude (above mean sea level)	1000 m

Technical changes reserved!

*S3 15% = periodical intermediate duty with a duty cycle of 15% (1.5 min based on a 10 minute period)

Noise and vibration

⚠ Warning: Noise can have serious effects on your health. If the machine noise exceeds 85 dB (A), please wear suitable hearing protection.

Noise data

The noise levels have been determined in accordance with EN ISO 3744:1995.

Sound power level L_{WA}	97 dB(A)
Sound pressure level L_{pA}	82,39 dB(A)
Uncertainty $K_{wa/pA}$	0,26 / 3 dB(A)

Wear hearing protection.

- The specified total vibration value and the specified noise emission value have been measured in accordance with a standardised test procedure and can be used to compare one power tool with another.
- The specified total vibration value and the specified noise emission value can also be used for an initial estimation of the exposure.

A warning:

- The vibration and noise emission values can vary from the specified values during the actual use of the power tool, depending on the type and the manner in which the power tool is used, and in particular the type of workpiece being processed.
- It is necessary to define safety measures to protect the operator which are based on an estimate of vibration exposure during the actual operating conditions (for this, all parts of the operating cycle have to be considered, e.g. times during which the power tool is switched off and times during which it is switched on but runs in no-load mode).

7. Unpacking

- Open the packaging and carefully remove the device.
- Remove the packaging material, as well as the packaging and transport safety devices (if present).
- Check whether the scope of delivery is complete.
- Check the device and accessory parts for transport damage. In the event of complaints the carrier must be informed immediately. Later claims will not be recognised.
- If possible, keep the packaging until the expiry of the warranty period.
- Familiarise yourself with the product by means of the operating instructions before using for the first time.

- With accessories as well as wearing parts and replacement parts use only original parts. Replacement parts can be obtained from your dealer.
- When ordering please provide our article number as well as type and year of manufacture for your equipment.

⚠ WARNING!

The device and the packaging material are not children's toys! Do not let children play with plastic bags, films or small parts! There is a danger of choking or suffocating!

8. Before commissioning

- Before connecting the machine, make certain that the data on the type plate matches with the mains power data.
- Check the device for transport damage. Report any damage immediately to the transport company which was used to deliver the compressor.
- Install the compressor near the point of consumption.
- Avoid long air lines and supply lines (extension cables).
- Make sure that the intake air is dry and free of dust.
- Do not install the compressor in a damp or wet room.
- Operate the compressor only in suitable areas (well ventilated, ambient temperature +5°C to 40°C). There must be no dust, acids, vapours, explosive gases or inflammable gases in the room.
- The compressor is designed to be used in dry rooms. It is prohibited to use the compressor in areas where work is conducted with sprayed water.
- The compressor may only be used outdoor briefly when the ambient conditions are dry.
- The compressor must always be kept dry and must not be left outdoors after work is complete.

9. Attachment and operation

⚠ Attention!

Always make sure the device is fully assembled before commissioning!

9.1 Fitting the wheels (fig. 4)

- Feed the wheel bolt (D) through the hole in the wheel (5).
- Feed the wheel bolt (D) through the hole in the wheel linkage.

- Fasten the wheel (5) with the wheel bolt (D). If necessary use a combination spanner for this (not included in the scope of delivery).
- Repeat the steps with the other tyre (5).

9.2 Fitting the foot (fig. 4)

- Fit the supplied supporting foot (4) with 2 hexagonal bolts (C), 2 washers (B) and 2 flange nuts (A) as shown in fig. 4.

9.3 Mains connection

- The compressor is equipped with a mains cable with protective contact plug. This can be connected to any 230 V~ / 50 Hz protective contact socket, with fuse protection of at least 16 A.
- Before commissioning, ensure that the mains voltage matches with the operating voltage and the machine's power rating on the type plate.
- Long supply cables, extensions, cable reels, etc. cause a drop in voltage and can impede motor start-up.
- In the case of temperatures below +5°C, motor starting can be endangered by sluggishness.

9.4 On/off switch (Fig. 2)

- The compressor is switched on by setting the on/off switch (9) to position I.
- The compressor is switched off by setting the on/off switch (9) to position 0.

9.5 Pressure adjustment:(Fig. 1)

- The actual pressure in the pressure vessel (3) is shown on the pressure gauge (7)
- The desired pressure can be adjusted with the pressure regulator (6).
- The pressure at the quick-coupling (2) can be adjusted from 0 to 10 bar.

9.6 Pressure switch adjustment

- The pressure switch is set in the factory.
 - Cut-in pressure approx. 8 bar
 - Cut-out pressure approx. 10 bar

9.7 Fitting the compressed air hose (not included in the scope of delivery)

- Push the compressed air hose into one of the two quick-couplers (2). The compressed air hose latches into place.

9.8 Dismantling the compressed air hose (not included in the scope of delivery)

- Press the coupling ring on the quick coupler (2) towards the compressor. The compressed air hose pops out of the quick-coupling (2).

⚠ Attention!

The compressed air hose is flung away depending on the pressure present in the compressor.

In order to prevent injury, hold the compressed air hose tightly immediately after the quick-coupling (2) when disassembling.

10. Electrical connection

The electrical motor installed is connected and ready for operation. The connection complies with the applicable VDE and DIN provisions. The customer's mains connection as well as the extension cable used must also comply with these regulations.

When working with spray attachments and during temporary use outdoors, the device must be connected to a residual current circuit breaker with a trigger current of 30 mA or less.

Damaged electrical connection cable

The insulation on electrical connection cables is often damaged.

This may have the following causes:

- Pressure points, where connection cables are passed through windows or doors.
- Kinks where the connection cable has been improperly fastened or routed.
- Places where the connection cables have been cut due to being driven over.
- Insulation damage due to being ripped out of the wall outlet.
- Cracks due to the insulation ageing.

Such damaged electrical connection cables must not be used and are life-threatening due to the insulation damage.

Check the electrical connection cables for damage regularly. Ensure that the connection cables are disconnected from electrical power when checking for damage.

Electrical connection cables must comply with the applicable VDE and DIN provisions. Only use connection cables of the same designation.

The printing of the type designation on the connection cable is mandatory.

Safety information for replacing damaged or defective mains connection cables

Connection type Y

If the mains connection cable of this device is damaged, it must be replaced by the manufacturer, their service department or a similarly qualified person to avoid dangers.

AC motor

- The mains voltage must be 230 V~
- Extension cables up to 25 m long must have a cross-section of 1.5 square millimetres.

Connections and repair work on the electrical equipment may only be carried out by electricians.

Please provide the following information in the event of any enquiries:

- Type of current for the motor
- Data of machine type plate
- Data of motor type plate

11. Cleaning, maintenance and storage and ordering spare parts

⚠ Attention!

Pull out the mains plug before carrying out any cleaning and maintenance work! Risk of injury from electric shock!

⚠ Attention!

Wait until the equipment has cooled down completely! Danger of burning!

⚠ Attention!

Always depressurise the equipment before carrying out any cleaning and maintenance work! Risk of injury!

11.1 Cleaning

- Keep the device as free of dust and dirt as possible. Rub the device clean with a clean cloth or blow it off with compressed air at low pressure.

- We recommend that you clean the device directly after every use.
- Clean the device at regular intervals using a damp cloth and a little soft soap. Do not use any cleaning products or solvents; they could attack the plastic parts of the device. Make sure that no water can penetrate the device interior.
- The hose and injection tools must be disconnected from the compressor before cleaning. The compressor must not be cleaned with water, solvents or similar.

11.2 Maintaining the pressure vessel (fig. 3)

⚠ Attention!

To ensure a long service life for the pressure vessel (3), drain off the condensate after each use by opening the drain screw (10).

Release the vessel pressure beforehand.

Open the drain screw (10) by turning it counterclockwise (when looking at the screw from the bottom of the compressor) so that the condensate can be completely drained out of the pressure vessel (3).

In order to drain the condensation water completely out of the pressure vessel (3), it must be tilted slightly to the side so that the drain screw (10) is the lowest point.

Then close the drain screw (10) again (turn it clockwise). Check the pressure vessel (3) for rust and damage each time before use.

The compressor shall not be operated if the pressure vessel (3) is damaged or rusty. If you discover damage, please contact the customer service workshop.

The condensate from the pressure vessel may contain oil residue. Dispose of the condensate in an environmentally-friendly way at the appropriate collection point.

11.3 Safety valve (fig. 1/5)

The safety valve (8) is set to the maximum permissible pressure of the pressure vessel (3). It is not allowed the remove or change the safety valve (8).

In order for the safety valve (8) to function properly when needed, it must be actuated every 30 operating hours and at least 3 times a year.

Turn the drain nut (8.1) anti-clockwise to open the safety valve (8) drain.

The safety valve (8) now audibly lets out air. Then turn the drain nut (8.1) clockwise again to tighten.

11.4 Storage

⚠ Attention!

Pull out the mains plug and ventilate the equipment and all connected pneumatic tools. Store the compressor in such a way that it cannot be used by unauthorised persons.

⚠ Attention!

Store the compressor only in a dry location which is not accessible to unauthorised persons. Always store upright, never tilted!

11.4.1 Releasing overpressure

Release overpressure in the compressor by switching off the compressor and using up the compressed air still in the pressure vessel (3), e.g. with a compressed air tool running at idle or with an air blow gun.

11.5 Transport (fig. 1)

The compressor can be tilted it up by means of the transport handle (1) so that it can be transported on the wheels (5).

11.6 Ordering spare parts

Please provide the following information when ordering spare parts;

- Device type
- Device article number

11.7 Service information

With this product, it is necessary to note that the following parts are subject to natural or usage-related wear, or that the following parts are required as consumables.

Wearing parts*:clutch

* may not be included in the scope of supply!

Spare parts and accessories can be obtained from our service centre. To do this, scan the QR code on the cover page.

12. Disposal and recycling



The device is supplied in packaging to avoid transport damages. This packaging is raw material and can thus be used again or can be reintegrated into the raw material cycle.



The device and its accessories are made of different materials, such as metals and plastics. Take defective components to special waste disposal sites. Check with your specialist dealer or municipal administration!

Old devices must not be disposed of with household waste!



This symbol indicates that this product must not be disposed of together with domestic waste in compliance with the Directive (2012/19/EU) pertaining to waste electrical and electronic equipment (WEEE). This product must be handed over at the intended collection point. This can be done, for example, by returning it when purchasing a similar product or delivering it to an authorised collection point for the recycling of old electrical and electronic devices. Improper handling of waste equipment may have negative consequences for the environment and human health due to potentially hazardous substances that are often contained in electrical and electronic equipment. By properly disposing of this product, you are also contributing to the effective use of natural resources. You can obtain information on collection points for waste equipment from your municipal administration, public waste disposal authority, an authorised body for the disposal of waste electrical and electronic equipment or your waste disposal company.

13. Troubleshooting

Fault	Possible cause	Remedy
The compressor does not start.	Mains voltage is not available.	Check the cable, mains plug, fuse and socket.
	Mains voltage is too low.	Make sure that the extension cable is not too long. Use an extension cable with large enough wires.
	Outside temperature is too low.	Never operate with an outside temperature of below 0° C.
	Motor is overheated.	Allow the motor to cool down. If necessary, remedy the cause of the overheating.
The compressor starts but there is no pressure.	Non-return valve leaking	Replace the non-return valve.
	The seals are damaged.	Check the seals and have any damaged seals replaced by a service centre.
	The drain screw for condensate leaks.	Tighten the screw by hand. Check the seal on the screw and replace if necessary.
The compressor starts, pressure is shown on the pressure gauge, but the tools do not start.	The hose connections have a leak.	Check the compressed air hose and tools and replace if necessary.
	A quick coupling has a leak.	Check quick coupling, replace if necessary.
	Insufficient pressure set on the pressure regulator.	Increase the set pressure with the pressure regulator.

Explication des symboles sur l'appareil

	<p>Avertissement - Pour réduire le risque de blessures, lire la notice d'utilisation</p>
	<p>Portez une protection auditive. Les nuisances sonores peuvent entraîner une perte d'audition.</p>
	<p>Porter un masque de protection contre les poussières. L'usinage du bois et d'autres matériaux peut générer des poussières nocives. N'usinez pas les matériaux contenant de l'amiante !</p>
	<p>Portez des lunettes de protection. Les étincelles générées pendant le travail, de même que les éclats, copeaux et poussières s'échappant de l'appareil peuvent faire perdre la vue.</p>
	<p>Avertissement relatif aux surfaces brûlantes.</p>
	<p>Avertissement contre la tension électrique</p>
	<p>Avertissement ! Le compresseur peut démarrer sans avertissement.</p>
	<p>N'exposez pas la machine à la pluie. L'appareil ne peut être stationné, entreposé et exploité que dans des conditions ambiantes sèches.</p>
	<p>Indication du niveau de puissance sonore en dB</p>
<p>⚠ Attention !</p>	<p>Dans cette notice d'utilisation, nous avons placé les signes suivants à certains endroits en rapport avec votre sécurité.</p>

Table des matières:	Page:
1. Introduction	33
2. Description de l'appareil (fig. 1)	33
3. Fournitures	33
4. Utilisation conforme	34
5. Consignes de sécurité générales	34
6. Caractéristiques techniques	38
7. Déballage	39
8. Avant la mise en service	39
9. Structure et commande	40
10. Raccordement électrique	40
11. Nettoyage, maintenance et stockage et commande de pièces de rechange... 41	
12. Élimination et recyclage	42
13. Dépannage	43

1. Introduction

Fabricant :

Scheppach GmbH
Günzburger Straße 69
D-89335 Ichenhausen

Cher client,

Nous espérons que votre nouvelle machine vous apportera satisfaction et de bons résultats.

Remarque :

Conformément à la loi en vigueur sur la responsabilité du fait des produits, le fabricant de cet appareil n'est pas responsable des dommages survenus ou générés sur l'appareil en cas de :

- Manipulation incorrecte,
- Non-respect de la notice d'utilisation,
- Réparations effectuées par des tiers, des spécialistes non autorisés
- Montage et remplacement des pièces de rechange non originales
- Utilisation non conforme
- Défaillances de l'installation électrique en cas d'inobservation des prescriptions électriques et des dispositions de la VDE 0100 et de la norme DIN 57113/VDE 0113

Nous vous recommandons :

Lisez l'ensemble du texte de la notice d'utilisation avant le montage et la mise en service.

La présente notice d'utilisation a pour objectif de vous familiariser avec votre appareil et d'en exploiter les possibilités d'emploi conforme.

La notice d'utilisation contient des remarques importantes sur la manière de travailler en toute sécurité, réglementairement et économiquement avec l'appareil et sur la façon d'éviter les dangers, d'économiser les coûts de réparation, de réduire les périodes d'arrêt et d'augmenter la fiabilité et la durée de vie de l'appareil. Outre les dispositions de sécurité figurant dans cette notice d'utilisation, vous devez absolument observer les prescriptions concernant le fonctionnement de l'appareil en vigueur dans votre pays.

Conservez la notice d'utilisation dans une pochette en plastique à l'abri de la poussière et de l'humidité près de l'appareil. Chaque opérateur doit l'avoir lue avant le début des travaux et doit la respecter minutieusement.

Seules des personnes formées à l'utilisation de l'appareil et informées des dangers associés sont autorisées à travailler avec l'appareil.

Respecter la limite d'âge minimum requis.

Outre les consignes de sécurité reprises dans la présente notice d'utilisation et les prescriptions particulières en vigueur dans votre pays, respecter également les règles techniques générales concernant l'utilisation des machines similaires.

Nous déclinons toute responsabilité concernant les accidents ou dommages qui surviendraient en raison d'un non-respect de cette notice et des consignes de sécurité.

2. Description de l'appareil (fig. 1)

1. Poignée de transport
2. Couplage rapide
3. Réservoir sous pression
4. Béquille
5. Roue
6. Régulateur de pression
7. Manomètre
8. Soupape de sécurité
9. Interrupteur On/Off
10. Vis d'évacuation pour l'eau de condensation

- A. Écrou
- B. Rondelle d'appui
- C. Vis à six pans
- D. Vis de roue

3. Fournitures

- 1 compresseur
- 2x Pied d'appui (4)
- 2x Roues (5)
- 2x Écrous (A)
- 2x Rondelle d'appui (B)
- 2x Vis à six (C)
- 2x Vis de roue (D)
- Notice d'utilisation

4. Utilisation conforme

Le compresseur sert à générer de l'air comprimé pour les outils à air comprimé nécessitant un volume d'air pouvant atteindre env. 109 l/min. (par exemple, gonfleur de pneus, pistolet de soufflage et pistolet à peinture). Du fait du débit d'air limité, il est impossible d'utiliser des outils consommant beaucoup d'air (par exemple, ponceuse orbitale, meuleuse droite et visseuse à percussions).

La machine doit être utilisée selon les dispositions correspondantes. Toute autre utilisation est considérée comme étant non conforme. Le fabricant décline toute responsabilité quant aux dommages ou blessures qui en résulteraient. Dans ce cas, l'utilisateur/opérateur est le seul responsable.

L'appareil ne peut être utilisé que par des personnes âgées de 16 ans ou plus. Une exception : l'utilisation par un jeune dans le contexte d'une formation professionnelle permettant d'acquérir la compétence sous la supervision d'un instructeur.

Veillez tenir compte du fait que nos appareils n'ont pas été conçus pour être utilisés dans le domaine professionnel, industriel ou artisanal. Nous ne n'accordons aucune garantie lorsque l'appareil est utilisé à des fins professionnelles, artisanales ou industrielles ou lors de toute utilisation de la même nature.

5. Consignes de sécurité générales

Outils électriques

⚠ AVERTISSEMENT Lisez toutes les consignes de sécurité, instructions, illustrations et caractéristiques techniques qui accompagnent cet outil électrique.

Toute négligence dans le respect des instructions suivantes peut entraîner un choc électrique, un incendie et/ou des blessures graves.

Conserver à l'avenir toutes les consignes de sécurité et instructions.

Le terme d'« outil électrique » utilisé dans les consignes de sécurité désigne les outils électriques sur secteur (avec câble secteur) et les outils électriques sur batterie (sans câble secteur).

Sécurité au poste de travail

- Faire en sorte que la zone de travail soit propre et bien éclairée.** Le désordre ou des zones de travail non éclairées peuvent entraîner des accidents.
- Ne pas utiliser l'outil électrique dans un environnement propice aux explosions, où se trouvent des liquides, gaz ou poussières inflammables.** Les outils électriques génèrent des étincelles, susceptibles de mettre le feu à la poussière ou aux vapeurs.
- Pendant l'utilisation de l'outil électrique, maintenir les enfants et tiers à bonne distance.** Toute déviation peut entraîner une perte de contrôle de l'outil électrique.

Sécurité électrique

- Le connecteur de raccordement de l'outil électrique doit correspondre à la prise de courant. Ne modifier d'aucune manière le connecteur. N'utiliser aucun connecteur adaptateur avec des outils électriques mis à la terre.** Des connecteurs non modifiés et fiches adaptées réduisent le risque de choc électrique.
- Éviter tout contact physique avec les surfaces mises à la terre, par exemple, tuyaux, chauffages, cuisinières et réfrigérateurs.** Si le corps est mis à la terre, le risque de choc électrique est plus important.
- Mettre les outils électriques à l'abri de la pluie ou de l'humidité.** La pénétration d'eau dans un outil électrique augmente le risque de choc électrique.
- Ne pas utiliser le câble de raccordement pour transporter ou suspendre l'outil électrique, ni pour débrancher le connecteur de la prise de courant. Maintenir le câble de raccordement à l'abri de la chaleur, de l'huile, des arêtes coupantes ou des pièces mobiles.** Des câbles de raccordement endommagés ou emmêlés augmentent le risque de choc électrique.
- Si l'outil électrique est utilisé à l'extérieur, se servir d'une rallonge autorisée pour l'extérieur.** Le recours à une rallonge convenant à l'extérieur réduit le risque de choc électrique. En extérieur, utiliser uniquement des câbles de rallonge autorisées et indiquées comme étant conformes à cet emploi. N'utiliser les tambours de câbles que lorsqu'ils sont déroulés.

- f. Si l'outil électrique doit impérativement être utilisé en milieu humide, utilisez un disjoncteur différentiel avec un courant de déclenchement de 30 mA ou moins. Le recours à un disjoncteur de protection à courant de fuite réduit le risque de choc électrique.

Sécurité des personnes

- a. **Se montrer attentif et faire attention à ses actes et procéder avec prudence lors du travail avec un outil électrique. Ne pas utiliser l'outil électrique en cas de fatigue ou si l'on est sous l'influence de drogues, de l'alcool ou de médicaments.** Tout moment d'inattention lors de l'utilisation de l'outil électrique peut conduire à des blessures graves.
- b. **Toujours porter un équipement de protection individuelle et des lunettes de protection.** Quel que soit le type d'outil électrique et son mode d'utilisation, le port d'un équipement de protection individuelle, tel qu'un masque antipoussières, des chaussures de sécurité antidérapantes, un casque de protection ou une protection auditive réduit le risque de blessures.
- c. **Éviter toute mise en service involontaire. Veiller à ce que l'outil électrique soit arrêté avant de le brancher sur l'alimentation électrique et/ou la batterie, de le prendre ou de le porter.** Le fait de porter l'outil électrique avec le doigt sur l'interrupteur ou alors que l'outil électrique est activé et raccordé à l'alimentation électrique peut entraîner des accidents.
- d. **Avant d'activer l'outil électrique, retirer les outils de réglage ou clés de serrage.** Tout outil ou clé se trouvant dans une pièce rotative de l'outil électrique peut entraîner des blessures.
- e. **Éviter toute position du corps anormale. Veiller à adopter une position stable et à toujours maintenir son équilibre.** Ainsi, il est possible de mieux contrôler l'outil électrique en cas de situation inattendue.
- f. **Porter des vêtements adaptés. Ne pas porter de vêtements amples ou de bijoux. Maintenir les cheveux, vêtements et gants à bonne distance des pièces mobiles.** Les vêtements amples, bijoux ou cheveux longs risquent d'être happés par les pièces mobiles. En cas de travail en extérieur, il est recommandé de porter des gants en caoutchouc et des chaussures antidérapantes. Recouvrir les cheveux longs d'un filet.

- g. **Si des dispositifs d'aspiration et de collecte des poussières peuvent être montés, veiller à ce qu'ils soient raccordés et utilisés correctement.** Le recours à une aspiration des poussières peut réduire les risques liés à la poussière.
- h. **Ne pas se laisser aller à une fausse impression de sécurité et négliger de respecter les règles de sécurité applicables aux outils électriques, même une fois parfaitement familiarisé avec l'utilisation de cet outil électrique.** Toute manipulation négligente peut entraîner des blessures graves en quelques fractions de seconde.

Utilisation et manipulation de l'outil électrique

- a. **Ne pas surcharger l'outil électrique. Utiliser l'outil électrique qui convient au travail à réaliser.** L'outil électrique adapté fonctionne en effet de manière plus satisfaisante et plus sûre dans la plage de puissance indiquée.
- b. **Ne pas utiliser un outil électrique dont l'interrupteur est défectueux.** Un outil électrique qu'il est devenu impossible d'activer ou de désactiver représente un danger et doit être réparé.
- c. **Retirer le connecteur de la prise de courant et/ou retirer la batterie amovible avant d'entreprendre de régler l'appareil, de remplacer les pièces de l'outil d'insertion ou de déposer l'outil électrique.** Cette mesure de sécurité empêche le démarrage imprévu de l'outil électrique.
- d. **Conserver les outils électriques inutilisés hors de portée des enfants. L'outil électrique ne doit pas être utilisé par des personnes qui ne sont pas familières de ces outils ou qui n'ont pas lu ces instructions.** Les outils électriques représentent un danger s'ils sont utilisés par des personnes inexpérimentées. Les outils électriques qui ne sont pas utilisés doivent être rangés à un endroit sec, en hauteur ou verrouillé, hors de portée des enfants.
- e. **Prendre soin des outils électriques et outils auxiliaires. Vérifier si les pièces mobiles fonctionnent parfaitement, ne sont pas bloquées ou si certaines pièces sont cassées ou si endommagées qu'elles nuisent au bon fonctionnement de l'outil électrique. Faire réparer les pièces endommagées avant d'utiliser l'outil électrique.** De nombreux accidents sont dus à des outils électriques mal entretenus.

f. Maintenir les outils de coupe aiguisés et propres.

Des outils de coupe bien entretenus, aux arêtes de coupe aiguisées, se coincent moins et sont plus faciles à guider.

g. Utiliser l'outil électrique, les accessoires, les outils d'insertion, etc. conformément à ces instructions. Tenir compte des conditions de travail et de l'activité à réaliser. Toute utilisation des outils électriques dans des buts autres que ceux prévus peut entraîner des situations de danger.

h. Veiller à ce que les poignées et leurs surfaces de préhension soient sèches, propres et exemptes d'huile et de graisse. Des poignées et surfaces de préhension de poignées glissantes compromettent la sécurité d'utilisation et de contrôle de l'outil électrique dans les situations inattendues.

Entretien

a. Ne confier la réparation de l'outil électrique qu'à des spécialistes qualifiés et utiliser uniquement des pièces de rechange d'origine.

Ainsi, la sécurité de l'outil électrique est garantie.

Consignes de sécurité pour les compresseurs

⚠ Attention !

Lors de l'utilisation de ce compresseur, respectez les mesures de sécurité élémentaires suivantes assurant une protection contre les chocs électriques, les blessures et les incendies. Lisez et observez ces consignes avant d'utiliser l'appareil.

Travail en toute sécurité.

1. Prendre soin de ses outils

- Faire en sorte que le compresseur soit propre pour travailler correctement et en toute sécurité.
- Suivre les prescriptions de maintenance.
- Contrôler régulièrement le câble de raccordement de l'outil électrique et le faire remplacer par un spécialiste agréé en cas de dommage.
- Contrôler régulièrement les rallonges et les remplacer en cas de dommage.

2. Tirer sur le connecteur pour le débrancher de la prise

- En cas de non-utilisation de l'outil électrique, avant une opération de maintenance et lors du remplacement des outils, par exemple, lame de scie, foret, fraise.

3. Vérifier si l'outil électrique présente des dommages

- Avant de poursuivre l'utilisation de l'outil électrique, il convient de vérifier soigneusement que les dispositifs de protection et les pièces faciles à endommager fonctionnent parfaitement et conformément aux dispositions.
- Vérifier que les pièces mobiles fonctionnent parfaitement, ne sont pas coincées et ne sont pas endommagées. Toutes les pièces doivent être montées correctement et toutes les conditions doivent être remplies pour garantir un fonctionnement impeccable de l'outil électrique.
- Sauf indication contraire dans la notice d'utilisation, les dispositifs de protection et pièces endommagés doivent être réparés ou remplacés conformément aux dispositions par un atelier spécialisé et agréé.
- N'utiliser aucun câble de raccordement défilant ou endommagé.

4. Attention !

- Par souci de sécurité, n'utiliser que les accessoires et appareils supplémentaires indiqués dans la notice d'utilisation ou recommandés ou indiqués par le fabricant. Toute utilisation d'outils ou d'accessoires autres que ceux recommandés dans la notice d'utilisation ou dans le catalogue peut présenter un risque de blessures.

5. Remplacement du câble de raccordement

- Si le câble de raccordement est endommagé, il doit être remplacé par le fabricant ou un électricien spécialisé afin d'éviter les dangers. Risque d'électrocutions.

6. Remplissage des pneus

- Contrôler la pression de gonflage des pneus immédiatement après remplissage au moyen d'un manomètre adapté, par exemple, dans une station-service.

7. Compresseurs mobiles en mode chantier

- Veiller à ce que tous les flexibles et robinetteries conviennent à la pression de service maximale admissible du compresseur.

8. Lieu d'installation

- Placer le compresseur uniquement sur une surface plane.
- En cas de températures inférieures à 0°C, le démarrage du moteur est interdit.
- Ne pas toucher les pièces brûlantes

- En présence de pressions supérieures à 7 bar, il est recommandé de doter les flexibles d'alimentation d'un câble de sécurité, par exemple, un câble métallique.
- Évitez de déposer des charges lourdes sur la tuyauterie en recourant à des raccords de flexibles pour éviter les points de pliure.
- N'inclinez pas le compresseur de plus de 30° par rapport à la verticale.

Consignes de sécurité supplémentaires

N'utilisez pas le compresseur sous la pluie.

En cas d'utilisation avec un appareil de pulvérisation (pistolet pulvérisateur de peinture p. ex.), restez à distance de l'appareil lors du remplissage du dispositif de pulvérisation et ne pulvérisez pas en direction du compresseur.

Respectez les modes d'emploi correspondants des outils à air comprimé/appareils frontaux à air comprimé en présence !

Les remarques générales suivantes doivent en outre être respectées :

Consignes de sécurité à respecter lors de l'utilisation d'air comprimé et de pistolets de soufflage

- Veillez à respecter une distance suffisante par rapport au produit (min. 2,50 m) et maintenez les outils à air comprimé/appareils frontaux à air comprimé à distance du compresseur pendant le fonctionnement.
- La pompe du compresseur et les câbles atteignent des températures élevées en cours de fonctionnement. Tout contact peut entraîner des brûlures.
- L'air aspiré par le compresseur doit demeurer exempt d'impuretés susceptibles d'entraîner des incendies ou des explosions dans la pompe du compresseur.
- Lors du desserrage du couplage de flexible, tenir le raccord du flexible fermement avec sa main. Cela permet d'éviter les blessures causées par le retour du flexible.
- Lors de travaux sur le pistolet de soufflage, porter des lunettes de protection. Les corps étrangers et projections de pièces peuvent aisément causer des blessures.
- Lorsque vous utilisez le pistolet à air comprimé, portez des lunettes de protection et un masque respiratoire.

Les poussières sont nocives pour la santé ! Les corps étrangers et projections de pièces peuvent aisément causer des blessures.

- Ne pas utiliser le pistolet de soufflage sur des personnes ou pour nettoyer des vêtements sur une personne. Risque de blessures !

Consignes de sécurité lors de l'utilisation d'appareils frontaux d'application au pistolet et de pulvérisation (par exemple, pistolet à peinture) :

1. Lors du remplissage, tenez l'appareil frontal d'application au pistolet à distance du compresseur afin qu'aucun liquide n'entre en contact avec le compresseur.
2. Ne pulvérisez jamais au moyen des appareils frontaux d'application au pistolet (par exemple, pistolet à peinture) en direction du compresseur. L'humidité peut entraîner des risques électriques !
3. N'utilisez pas de vernis ni de détergeant ayant un point d'inflammation inférieur à 55° C. Risque d'explosion !
4. Ne pas chauffer les peintures et solvants. Risque d'explosion !
5. En cas de traitement de liquides nocifs pour la santé, des dispositifs de filtrage (masques faciaux) sont indispensables pour la protection. Respecter également les indications fournies par les fabricants de ces types de substances concernant les mesures de protection.
6. Les indications et marquages prescrits par l'ordonnance sur les substances dangereuses apposés sur les emballages extérieurs des matériaux traités doivent être respectées. Au besoin, des mesures de protection supplémentaires devront être prises, en particulier en ce qui concerne le port de vêtements et de masques adaptés.
7. Il est interdit de fumer pendant la pulvérisation ou dans la zone de travail. Risque d'explosion ! Les vapeurs de peinture sont elles aussi facilement inflammables.
8. Aucun foyer, flamme nue ou machine générant des étincelles ne doit être présent ou utilisé.
9. Ne pas stocker ni consommer d'aliments et de boissons dans la zone de travail. Les vapeurs de peinture sont nocives pour la santé.
10. La zone de travail doit être d'une superficie supérieure à 30 m³ et un renouvellement d'air suffisant doit être garanti pendant la pulvérisation et le séchage.

11. Ne pas pulvériser contre le vent. Par principe, respecter toujours les ordres donnés par les services de police locaux lors de la pulvérisation de produits de pulvérisation inflammables ou dangereux.
12. Ne pas traiter de fluides, tels que du white spirit, de l'alcool butylique et du chlorure de méthylène avec un flexible de refoulement en PVC. Ces fluides détruiraient le flexible de refoulement.
13. La zone de travail doit être isolée du compresseur afin qu'il ne puisse pas entrer en contact direct avec le fluide de travail.

Fonctionnement des réservoirs sous pression

- Toute personne qui exploite un réservoir sous pression, doit le maintenir en parfait état, l'utiliser correctement, le surveiller, effectuer immédiatement les travaux d'entretien et de réparation nécessaires et prendre les mesures de sécurité nécessaires selon les circonstances.
- L'autorité de surveillance peut ordonner, au cas par cas, des mesures de surveillance nécessaires.
- Un réservoir sous pression ne doit pas être utilisé s'il présente des défauts pouvant mettre en danger les employés ou des tiers.
- Avant chaque utilisation, vérifiez que le réservoir sous pression est exempt de traces de rouille et de dommages. Le compresseur ne doit pas fonctionner avec un réservoir sous pression endommagé ou rouillé. Vous devez connaître les dommages présents. Pour ce faire, veuillez vous adresser à l'atelier du service après-ventes.

Avertissement !

Pendant son fonctionnement, cet outil électrique génère un champ électromagnétique. Ce champ peut dans certaines circonstances nuire aux implants médicaux actifs ou passifs.

Pour réduire les risques de blessures graves voire mortelles, nous recommandons aux personnes porteuses d'implants médicaux de consulter leur médecin, ainsi que le fabricant de leur implant avant d'utiliser l'outil électrique.

Conserver les consignes de sécurité en bon état.

Risques résiduels

Cet appareil a été construit en l'état actuel des connaissances techniques et des règles relevant des techniques de sécurité généralement reconnues. Son utilisation peut toutefois présenter des risques résiduels.

- Danger pour la santé dû au courant en cas d'utilisation de ligne de raccordement électrique non conformes.
- En outre, et ce malgré toutes les mesures préventives prises, des risques résiduels cachés peuvent demeurer.
- Les risques résiduels peuvent être réduits au minimum si les « Consignes de sécurité » et les instructions d'« Utilisation conforme », ainsi que l'ensemble de la notice d'utilisation sont respectés.
- Évitez toute mise en service impromptue de la machine : lors de l'introduction du connecteur dans la prise, la touche de fonctionnement ne doit pas être actionnée. Utilisez l'outil recommandé dans la présente notice d'utilisation. Vous garantirez ainsi à votre machine des performances optimales.
- Maintenez vos mains à distance de la zone de travail si la machine est en cours de fonctionnement.

6. Caractéristiques techniques

Prise secteur	230 V~ 50 Hz
Puissance du moteur	1500 W
Mode de fonctionnement	S3 25 %*
Régime du compresseur	17500 min ⁻¹
Volume du réservoir sous pression	env. 50 l
Pression de service	max. 10 bar
Débit théo. d'aspiration	env. 220 l/min
Débit théo. Puissance de sortie	env. 109 l/min
Classe de protection	IP 30
Poids de l'appareil	23,8 kg
Hauteur de réglage max. (üNN)	1000 m

Sous réserve de modifications techniques !

* S3 15% = fonctionnement intermittent périodique avec un rapport cyclique de 15% (1,5 min basé sur 10 minutes)

Bruits et vibrations

⚠ Avertissement !Le bruit peut avoir des conséquences graves sur la santé. Si le niveau sonore de la machine dépasse 85 dB (A), veuillez porter une protection auditive adaptée.

Valeurs caractéristiques sonores

Les valeurs d'émission de bruit ont été calculées conformément à la norme EN ISO 3744:1995.

Niveau de pression sonore L_{WA}	97 dB(A)
Niveau de pression sonore L_{pA}	82,39 dB(A)
Incertitude $K_{wa/pA}$	0,26 / 3 dB(A)

Portez une protection auditive.

- La valeur totale des vibrations et la valeur d'émission de bruit indiquées ont été mesurées dans le cadre d'une méthode de contrôle normalisée et peuvent être utilisées pour comparer un outil électrique avec un autre.
- La valeur totale des vibrations et la valeur d'émission de bruit indiquées peuvent également être utilisées pour réaliser une estimation préalable de la charge.

Un avertissement :

- Les émissions de bruit et de vibrations peuvent varier par rapport aux valeurs indiquées lors de l'utilisation réelle de l'outil électrique selon la manière dont l'outil électrique est utilisé et en particulier selon le type de pièce usinée traitée.
- Il est nécessaire d'établir des mesures de sécurité pour protéger l'opérateur sur la base d'une estimation de l'exposition aux vibrations dans les conditions réelles d'utilisation (à ce niveau, tous les éléments du cycle de fonctionnement doivent être pris en charge (par exemple, délais dans lesquels l'outil électrique est arrêté et dans lesquels il est activé mais sans charge).

7. Déballage

- Ouvrez l'emballage et sortez-en délicatement l'appareil.
- Retirez le matériau d'emballage, ainsi que les protections d'emballage et de transport (s'il y a lieu).
- Vérifiez que les fournitures sont complètes.
- Vérifiez que l'appareil et les accessoires n'ont pas été endommagés lors du transport. En cas de réclamations, le livreur doit en être informé immédiatement. Les réclamations ultérieures ne seront pas acceptées.
- Conservez si possible l'emballage jusqu'à la fin de la période de garantie.
- Familiarisez-vous avec l'appareil à l'aide de la notice d'utilisation avant de commencer à l'utiliser.

- N'utilisez que des pièces originales pour les accessoires ainsi que les pièces d'usure et de rechange. Vous trouverez les pièces de rechange chez votre distributeur spécialisé.
- Lors de la commande, indiquez nos numéros d'articles, ainsi que le type et l'année de construction de l'appareil.

⚠ AVERTISSEMENT !

L'appareil et le matériau d'emballage ne sont pas des jouets ! Les enfants ne doivent pas jouer avec les sacs en plastique, films d'emballage et pièces de petite taille ! Il existe un risque d'ingestion et d'étouffement !

8. Avant la mise en service

- Avant de raccorder la machine, vérifier que les indications figurant sur la plaque signalétique correspondent aux données du secteur.
- Vérifier que l'appareil ne présente aucun dommage causé pendant le transport. Signaler immédiatement tout dommage au transporteur qui a livré le compresseur.
- Le montage du compresseur doit être effectué à proximité du consommateur.
- Éviter les longues conduites d'air et d'alimentation (câbles de rallonge).
- Veiller à ce que l'air d'admission soit sec et exempt de poussière.
- N'installez pas le compresseur dans une pièce humide ou mouillée.
- Le compresseur ne doit être utilisé que dans des lieux adaptés (bien ventilés, présentant une température ambiante comprise entre +5°C et 40°C). La pièce doit être exempte de poussières, acides, vapeurs, gaz explosifs ou inflammables.
- Le compresseur convient à une utilisation au sec. Il est interdit de l'utiliser dans des zones soumises à une pulvérisation d'eau.
- Le compresseur ne peut être utilisé à l'extérieur que brièvement dans des conditions ambiantes sèches.
- Le compresseur doit toujours être maintenu au sec et ne doit pas rester à l'extérieur après le travail.

9. Structure et commande

⚠ Attention !

Avant la mise en service, montez impérativement l'appareil en entier !

9.1 Montage des roues (fig. 4)

- Guidez le boulon de roue (D) à travers le trou de la roue (5).
- Guidez le boulon de roue (D) à travers le trou de la tringlerie de roue.
- Fixer la roue (5) avec le boulon de roue (D). Si nécessaire, utilisez une clé à fourche (non comprise dans la livraison).
- Répétez les étapes avec l'autre roue (5).

9.2 Montage des pieds d'appui (fig. 4)

- Montez le pied d'appui fourni (4) avec les deux vis à six pans (C), les deux rondelles d'appui (B) et les deux écrous à bride (A) conformément à l'illustration 4.

9.3 Raccord réseau

- Le compresseur est doté d'un câble secteur avec fiche de contact de sécurité. Celle-ci peut être raccordée à n'importe quelle prise de contact de sécurité 230 V~ / 50 Hz protégée par un fusible 16 A.
- Avant la mise en service, veillez à ce que la tension secteur corresponde à la tension de service et à la puissance de la machine figurant sur la plaque d'information.
- Les longs câbles, ainsi que les rallonges, les tambours de câbles, etc. provoquent une chute de tension et peuvent empêcher le démarrage du moteur.
- En cas de températures inférieures à +5°C, le démarrage du moteur peut être difficile.

9.4 Interrupteur Marche/Arrêt (fig. 2)

- Placer l'interrupteur marche/arrêt (9) en position I pour activer le compresseur.
- Pour désactiver le compresseur, placer l'interrupteur marche/arrêt (9) en position 0.

9.5 Réglage de la pression : (fig. 1)

- La pression présente dans le récipient sous pression (3) est affichée sur le manomètre (7).
- Le régulateur de pression (6) permet de régler la pression.
- La pression sur le couplage rapide (2) peut être paramétrée de 0 à 10 bar.

9.6 Réglage du manocontact

- Le pressostat est réglé en usine.
 - Pression d'activation d'env. 8 bar
 - Pression de désactivation d'env. 10 bar

9.7 Montage du flexible d'air comprimé (non fournie)

- Enfoncez le flexible d'air comprimé sur l'un des deux couplages rapides (2). Le flexible d'air comprimé s'enclenche.

9.8 Démontage du flexible d'air comprimé (non fournie)

- Appuyez sur l'anneau de couplage du couplage rapide (2) relié au compresseur. Le flexible d'air comprimé est expulsé du couplage rapide (2).

⚠ Attention !

En fonction de la pression actuelle, le flexible d'air comprimé est éjecté du compresseur.

Pour éviter les blessures, maintenez le flexible d'air comprimé au niveau de la zone située directement en amont du couplage rapide (2) lors du démontage.

10. Raccordement électrique

Le moteur électrique installé est prêt à fonctionner une fois raccordé. Le raccordement correspond aux dispositions de la VDE et DIN en vigueur. Le branchement au secteur effectué par le client ainsi que la rallonge électrique utilisée doivent correspondre à ces prescriptions.

Lors de l'utilisation d'appareils frontaux d'application au pistolet et de pulvérisation, ainsi qu'en cas d'utilisation temporaire en extérieur, l'appareil doit impérativement être raccordé par le biais d'un disjoncteur différentiel avec un courant de déclenchement de max. 30 mA.

Ligne de raccordement électrique défectueuse

Des détériorations de l'isolation sont souvent présentes sur les lignes de raccordement électriques.

Les causes peuvent en être :

- Des points de pression, si les lignes de raccordement passent par des fenêtres ou interstices de portes.
- Des pliures dues à une fixation ou à un cheminement incorrects des lignes de raccordement.
- Des points d'intersection si les lignes de raccordement se croisent.

- Des détériorations de l'isolation dues à un arrachement hors de la prise murale.
- Des fissures dues au vieillissement de l'isolation.

Des lignes de raccordement électriques endommagées de la sorte ne doivent pas être utilisées et, en raison de leur isolation défectueuse, sont mortellement dangereuses.

Vérifier régulièrement que les lignes de raccordement électriques ne sont pas endommagées. Assurez-vous que la ligne de raccordement ne soit pas raccordée au réseau lors de la vérification.

Les lignes de raccordement électriques doivent correspondre aux dispositions VDE et DIN en vigueur. N'utilisez que les câbles de raccordement dotés du même signe.

L'indication de la désignation du type sur la ligne de raccordement est obligatoire.

Consignes de sécurité pour le remplacement de câbles de raccordement secteur endommagés ou défectueux

Type de raccordement Y

Si la ligne de raccordement au réseau de cet appareil est endommagée, elle doit être remplacée par le fabricant ou son service après-vente ou une personne de qualification similaire afin d'éviter les dangers.

Moteur à courant alternatif

- La tension secteur doit être de 230 V~.
- Les rallonges d'une longueur max. de 25 m doivent présenter une section de 1,5 mm².

Les raccordements et réparations sur l'équipement électrique ne doivent être effectués que par un électricien spécialisé.

Pour toute question, veuillez indiquer les données suivantes :

- Type de courant du moteur
- Données figurant sur la plaque signalétique de la machine
- Données figurant sur la plaque signalétique du moteur

11. Nettoyage, maintenance et stockage et commande de pièces de rechange

⚠ Attention !

Tirer sur la fiche secteur avant toute intervention de nettoyage et de maintenance ! Risque de blessures par chocs électriques !

⚠ Attention !

Attendre que l'appareil ait complètement refroidi ! Risque de brûlures !

⚠ Attention !

Dépressuriser l'appareil avant toute intervention de nettoyage et de maintenance ! Risque de blessures !

11.1 Nettoyage

- Garder l'appareil au maximum exempt de poussière et de saleté. Frotter l'appareil avec un chiffon propre ou souffler dessus avec de l'air comprimé à faible pression.
- Nous vous recommandons de nettoyer l'appareil après chaque utilisation.
- Nettoyer régulièrement l'appareil avec un chiffon humide et un peu de savon noir. N'utilisez pas de produits de nettoyage ou de solvants qui risqueraient d'attaquer les composants en plastique de l'appareil. Veiller à ce que l'eau ne puisse pas pénétrer à l'intérieur de l'appareil.
- Avant nettoyage, le flexible et les outils de pulvérisation doivent être déconnectés du compresseur. Le compresseur ne doit pas être nettoyé à l'eau, aux solvants, etc.

11.2 Maintenance du réservoir sous pression

(fig. 3)

⚠ Attention !

Pour garantir la durabilité du réservoir sous pression (3), après chaque utilisation, l'eau de condensation doit être vidangée en ouvrant la vis de purge (10).

Tout d'abord, laissez la pression de la cuve s'échapper. Le bouchon de vidange (10) s'ouvre en le tournant dans le sens inverse des aiguilles d'une montre (en regardant la vis depuis le dessous du compresseur) afin que l'eau condensée puisse s'écouler complètement du récipient sous pression (3).

Afin de vidanger complètement l'eau condensée du récipient sous pression (3), il doit être légèrement incliné sur le côté de sorte que le bouchon de vidange (10) soit le point le plus bas.

Refermer ensuite le bouchon de vidange (10) (tourner dans le sens des aiguilles d'une montre). Vérifiez le réservoir sous pression (3) pour la rouille et les dommages avant chaque utilisation.

Le compresseur ne doit pas être utilisé avec un réservoir sous pression (3) endommagé ou rouillé. Vous devez connaître les dommages présents. Pour ce faire, veuillez vous adresser à l'atelier du service après-ventes.

L'eau de condensation provenant du réservoir sous pression peut contenir des résidus d'huile. Éliminez l'eau de condensation de manière respectueuse de l'environnement en la déposant auprès d'un point de collecte.

11.3 Soupape de sécurité (fig. 5)

La soupape de sécurité (8) est réglée sur la pression maximale admissible du réservoir sous pression (3). Il est interdit de régler ou de retirer la soupape de sécurité (8).

Pour avoir la garantie que la soupape de sécurité (8) fonctionnera correctement en cas de besoin, elle doit être actionnée au moins toutes les 30 heures de fonctionnement et) au moins 3 fois par an.

Tourner l'écrou de vidange (8.1) dans le sens antihoraire pour ouvrir la sortie de la soupape de sécurité (8). La soupape de sécurité (8) libère maintenant de l'air de manière audible. Resserrez ensuite l'écrou de vidange (8.1) dans le sens des aiguilles d'une montre.

11.4 Stockage

△ Attention !

Débrancher la fiche secteur, purger l'appareil et tous les outils à air comprimé raccordés. Arrêtez le compresseur de manière à ce que celui-ci ne puisse pas être mis en service par une personne non autorisée.

△ Attention !

Ne conserver le compresseur que dans un environnement sec et inaccessible aux personnes non autorisées. Ne pas basculer : conserver uniquement debout !

11.4.1 Évacuation du surplus de pression

Évacuez la surpression du compresseur en l'arrêtant et en consommant l'air comprimé resté dans le réservoir sous pression (3), par exemple avec un outil à air comprimé en marche à vide ou avec un pistolet de soufflage.

11.5 Transport (fig.1)

Le compresseur peut être transporté sur les roues (5) en inclinant la poignée de transport (1).

11.6 Commande de pièces de rechange

Les informations suivantes sont nécessaires pour commander des pièces de rechange :

- Type de l'appareil
- Référence de l'appareil

11.7 Informations de service

Notez que, pour ce produit, les composants suivants sont soumis à une usure naturelle ou due à l'utilisation et que les composants suivants sont nécessaires en tant que consommables.

Pièces d'usure* :Embrayage

* ne sont pas des composants obligatoires de la livraison !

Les pièces de rechange et accessoires sont disponibles auprès de notre centre de services. Pour ce faire, scannez le QR Code figurant sur la page d'accueil.

12. Élimination et recyclage



L'appareil est placé dans un emballage pour le protéger des avaries de transport. Cet emballage est une matière première. En tant que telle, il est réutilisable ou peut rejoindre le cycle de revalorisation des matières premières.

L'appareil et ses accessoires sont fabriqués en différents matériaux, par exemple, métal et matières plastiques. Éliminez les éléments défectueux en les plaçant dans les déchets spéciaux. Renseignez vous auprès de votre négociant spécialisé ou auprès de l'administration de votre commune !

Les appareils usés ne doivent pas être jetés avec les ordures ménagères !



Ce symbole signifie que le produit ne peut pas être jeté avec les ordures ménagères, conformément à la « Directive sur les déchets d'équipements électriques et électroniques (2012/19/UE) » et aux lois nationales. Ce produit doit être déposé dans un point de collecte prévu à cet effet. Cela peut être effectué en rendant l'appareil lors de l'achat d'un produit similaire ou en le déposant auprès d'un point de collecte habilité à recycler les appareils électriques et électroniques usés.

Une manipulation incorrecte des appareils usés peut avoir des effets négatifs sur l'environnement et la santé en raison des matières dangereuses souvent contenues dans les appareils électriques et électroniques usés. Une mise au rebut correcte du produit vous permet en outre de participer à une utilisation efficace des ressources naturelles. Les informations relatives aux points de collecte pour appareils usés sont disponibles auprès de la mairie, des services de collecte locaux, de tout point habilité à éliminer les appareils électriques et électroniques usés ainsi qu'auprès de votre service de collecte des déchets.

13. Dépannage

Panne	Cause possible	Remède
Le compresseur ne fonctionne pas.	Tension secteur non disponible.	Contrôler les câbles, la fiche secteur, le fusible et la prise de courant.
	Tension secteur trop faible.	Éviter les câbles de rallonge trop longs. Utiliser un câble de rallonge présentant des fils d'une coupe transversale suffisante.
	Température extérieure trop faible.	Ne pas utiliser par une température extérieure inférieure à 0 °C.
	Le moteur surchauffe.	Laisser le moteur refroidir. Au besoin, éliminer la cause de la surchauffe.
Le compresseur fonctionne, mais sans pression.	La vanne de retour n'est pas étanche	Remplacer la vanne de retour.
	Les joints sont endommagés.	Contrôler les joints, faire remplacer les joints endommagés par un atelier spécialisé.
	La vis de purge de l'eau de condensation n'est pas étanche.	Resserrer la vis à la main. Contrôler l'étanchéité de la vis, remplacer la vis si nécessaire.
Le compresseur fonctionne, une pression est indiquée sur le manomètre, mais les outils ne fonctionnent pas.	Les raccords de flexible ne sont pas étanches.	Contrôler le flexible d'air comprimé et les outils, et les remplacer si nécessaire.
	Le couplage rapide n'est pas étanche.	Vérifier le couplage rapide et le remplacer si nécessaire.
	La pression est insuffisante sur le régulateur de pression.	Ouvrir davantage le régulateur de pression.

Spiegazione dei simboli sull'apparecchio

	Avviso - Per ridurre il rischio di lesioni, leggere le istruzioni per l'uso.
	Indossare degli otoprotettori. L'esposizione al rumore può provocare la perdita dell'udito.
	Indossare una maschera respiratoria antipolvere. Durante la lavorazione del legno e di altri materiali si può generare della polvere nociva per la salute. Non è consentita la lavorazione di materiali contenenti amianto!
	Indossare degli occhiali protettivi. Le scintille generate durante il funzionamento o le schegge, i trucioli e la polvere che provengono dall'apparecchio possono causare la perdita della vista.
	Avviso di superfici calde.
	Avviso di tensione elettrica
	Avviso! Il compressore può avviarsi senza avviso.
	Non esporre la macchina alla pioggia. L'apparecchio può essere installato stazionato, stoccato e azionato solo a condizioni ambientali di asciutto.
	Specificazione del livello di potenza acustica in dB
 Attenzione!	Nel presente manuale di istruzioni i punti riguardanti la sicurezza sono contrassegnati dal seguente simbolo.

Indice:	Pagina:
1. Introduzione	46
2. Descrizione dello strumento (Fig. 1).....	46
3. Contenuto della fornitura	46
4. Impiego conforme alla destinazione d'uso.....	47
5. Indicazioni di sicurezza generali	47
6. Dati tecnici	51
7. Disimballaggio	52
8. Prima della messa in funzione	52
9. Montaggio e utilizzo.....	52
10. Allacciamento elettrico	53
11. Pulizia, manutenzione e stoccaggio e ordine di pezzi di ricambio	54
12. Smaltimento e riciclaggio	55
13. Risoluzione dei guasti.....	56

1. Introduzione

Produttore:

Scheppach GmbH
Günzburger Straße 69
D-89335 Ichenhausen

Egregio cliente,

Le auguriamo un piacevole utilizzo del Suo nuovo apparecchio.

Avvertenza:

Sulla base della legge attualmente in vigore sulla responsabilità per prodotti difettosi, il produttore del presente apparecchio non risponde dei danni all'apparecchio in questione o derivanti da esso in caso di:

- manipolazione impropria,
- mancato rispetto delle istruzioni per l'uso,
- Riparazioni da parte di terzi, personale tecnico non autorizzato
- Installazione e sostituzione di pezzi di ricambio non originali
- utilizzo non conforme
- Guasti all'impianto elettrico dovuti alla mancata osservanza delle norme elettriche e delle disposizioni VDE 0100, DIN 57113 / VDE 0113

Da osservare:

Prima del montaggio e della messa in funzione, leggere tutto il testo delle istruzioni per l'uso.

Le presenti istruzioni per l'uso le consentono di conoscere l'apparecchio di sfruttare le sue possibilità d'impiego conformi.

Le istruzioni per l'uso contengono avvertenze importanti su come utilizzare l'apparecchio in modo sicuro, corretto ed economico e su come evitare i pericoli, risparmiare sui costi di riparazione, ridurre i tempi di inattività e aumentare l'affidabilità e la durata di vita dell'apparecchio.

Oltre alle disposizioni di sicurezza contenute nelle qui presenti istruzioni per l'uso, è necessario altresì osservare le norme in vigore nel proprio Paese per l'apparecchio.

Conservare le istruzioni per l'uso vicino all'apparecchio, protette da sporcizia e umidità in una copertina di plastica. Esse devono essere lette e rispettate attentamente da tutti gli operatori prima di iniziare il lavoro.

Possono lavorare sull'apparecchio solo persone che sono state istruite sull'uso dell'apparecchio e che sono state informate dei rischi a esso associati.

L'età minima richiesta per gli operatori deve essere assolutamente rispettata.

Oltre alle indicazioni di sicurezza contenute nelle presenti istruzioni per l'uso e alle disposizioni speciali in vigore nel proprio Paese, devono essere rispettate le regole tecniche generalmente riconosciute per l'utilizzo di macchine simili.

Si declina ogni responsabilità in caso di incidenti o danni dovuti al mancato rispetto delle presenti istruzioni per l'uso e delle indicazioni di sicurezza.

2. Descrizione dello strumento (Fig. 1)

1. Maniglia di trasporto
2. Giunto rapido
3. Contenitore a pressione
4. Piede di appoggio
5. Ruota
6. Regolatore di pressione
7. Manometro
8. Valvola di sicurezza
9. Interruttore ON / OFF
10. Valvola di scarico per l'acqua di condensa

- A. Dado
- B. Rondella piana
- C. Vite a testa esagonale
- D. Vite della ruota

3. Contenuto della fornitura

- 1 compressore
- 2x piedi di supporto (4)
- 2x ruote (5)
- 2x dadi (A)
- 2x rondelle piane (B)
- 2x viti a testa esagonale (C)
- 2x viti della ruota (D)
- Istruzioni per l'uso

4. Impiego conforme alla destinazione d'uso

Il compressore viene utilizzato per generare aria compressa per attrezzi ad aria compressa che possono essere azionati con un volume di aria fino a circa 109 l/min (per esempio sistemi di gonfiaggio degli pneumatici, pistole di soffiaggio e pistole di verniciatura). A causa della portata d'aria ridotta non è possibile utilizzare utensili che hanno un fabbisogno d'aria molto elevato (ad es. levigatrici orbitali, smerigliatrici diritte e avvitatori a impulsi).

Utilizzare la macchina solo in modo conforme all'uso previsto. Un uso diverso o che oltrepassi quello previsto è da considerarsi non conforme. L'utente/l'operatore, e non il fabbricante, è unico responsabile dei danni o delle lesioni provocati da un uso non conforme.

L'azionamento dell'apparecchio è consentito solo a persone che hanno compiuto i 16 anni di età. Un'eccezione viene rappresentata dall'uso da parte di giovani, quando l'uso avviene nel corso di una formazione professionale per acquisire l'abilità sotto la supervisione di un istruttore.

Si prega di osservare che i nostri apparecchi non sono destinati a un uso commerciale, artigianale o industriale. Non ci si assume alcuna responsabilità se l'apparecchio è impiegato nel quadro di un'attività commerciale, artigianale, industriale o simili.

5. Indicazioni di sicurezza generali

Attrezzi elettrici

⚠ AVVISI Leggere tutte le indicazioni di sicurezza, le istruzioni, le illustrazioni e i dati tecnici dei quali è dotato questo attrezzo elettrico.

L'inosservanza delle seguenti istruzioni può provocare scosse elettriche, incendi e/o lesioni gravi.

Conservare tutte le indicazioni di sicurezza e le istruzioni per ulteriore consultazione.

Il termine "attrezzo elettrico" utilizzato nelle indicazioni di sicurezza si riferisce ad attrezzi elettrici alimentati dalla rete (con cavo di rete) e ad attrezzi elettrici funzionanti a batteria (senza cavo di rete).

Sicurezza sul posto di lavoro

- a. **Tenere la zona di lavoro pulita e ben illuminata.** Zone di lavoro disordinate e non illuminate potrebbero provocare infortuni.
- b. **Non lavorare con l'attrezzo elettrico in aree a rischio di esplosione, nelle quali si trovino fluidi, gas o polveri infiammabili.** Gli attrezzi elettrici generano scintille che possono infiammare la polvere o i vapori.
- c. **Tenere i bambini e le altre persone distanti durante l'utilizzo dell'attrezzo elettrico.** In caso di deviazione, si potrebbe perdere il controllo dell'attrezzo elettrico.

Sicurezza elettrica

- a. **Il connettore dell'attrezzo elettrico deve essere adatto per la presa di corrente, e non deve essere assolutamente modificato. Non utilizzare adattatori con gli attrezzi elettrici con collegamento a terra.** Il rischio di scossa elettrica si riduce se si utilizzano spine non modificate e prese di corrente adatte.
- b. **Evitare il contatto tra il corpo e le superfici che scaricano a terra, come ad es. tubi, elementi riscaldanti, fornelli e frigoriferi.** Sussiste un rischio elevato di scarica elettrica, se il proprio corpo è a potenziale di terra.
- c. **Conservare gli attrezzi elettrici al riparo da pioggia o umidità.** La penetrazione di acqua in un attrezzo elettrico aumenta il rischio di scarica elettrica.
- d. **Non utilizzare in modo scorretto il cavo di collegamento per trasportare e appendere l'attrezzo elettrico o per estrarre la spina dalla presa. Tenere il cavo di collegamento lontano da calore, olio, spigoli appuntiti o parti in movimento.** Il rischio di scossa elettrica aumenta se si utilizzano cavi di collegamento danneggiati o aggrovigliati.
- e. **Quando si lavora all'aperto con un elettro utensile, utilizzare soltanto una prolunga indicato per l'uso in ambienti esterni.** L'impiego di una prolunga idonea all'uso in ambienti esterni riduce il rischio di scossa elettrica. All'aperto utilizzare solo cavi di prolunga consentiti e opportunamente contrassegnati a tale scopo. Utilizzare il tamburo avvolgicavo solo in stato srotolato.

- f. **Se non è possibile evitare di utilizzare l'attrezzo elettrico in un ambiente umido, utilizzare un interruttore differenziale con una corrente di intervento di 30 mA o inferiore.** L'uso di un interruttore differenziale riduce il rischio di scossa elettrica.

Sicurezza delle persone

- a. **Essere vigili, prestare attenzione a quello che si fa e procedere in modo ragionevole quando si lavora con un attrezzo elettrico. Non utilizzare l'attrezzo elettrico quando si è stanchi o sotto l'effetto di droghe, alcool o medicinali.** Un momento di disattenzione durante l'uso dell'elettrotensile può causare lesioni gravi.
- b. **Indossare dispositivi di protezione individuale e, sempre, occhiali protettivi.** Indossare dispositivi di protezione individuale, quali maschera antipolvere, calzature di sicurezza antiscivolo, elmetto di sicurezza o otoprotettori, riduce il rischio di lesioni a seconda del tipo d'uso dell'attrezzo elettrico.
- c. **Evitare una messa in funzione accidentale. Accertarsi che l'attrezzo elettrico sia spento prima di collegarlo all'alimentazione elettrica e/o all'accumulatore, o prima di sollevarlo o trasportarlo.** Se durante il trasporto dell'attrezzo elettrico si tiene il dito sull'interruttore o se si collega l'attrezzo elettrico già acceso alla corrente elettrica, possono verificarsi incidenti.
- d. **Rimuovere eventuali strumenti di regolazione o chiavi inglesi prima di accendere l'attrezzo elettrico.** Un attrezzo elettrico o una chiave che si trova all'interno di una parte dell'attrezzo elettrico in rotazione può provocare lesioni.
- e. **Evitare una postura anomala. Accertarsi che la posizione sia sicura e mantenere sempre l'equilibrio.** In questo modo è possibile controllare in modo migliore l'attrezzo elettrico in situazioni impreviste.
- f. **Indossare abbigliamento adeguato. Non indossare indumenti larghi o gioielli. Tenere capelli, capi d'abbigliamento e guanti lontani dalla parti in movimento.** Vestiti larghi, gioielli o capelli lunghi possono impigliarsi nelle parti in movimento. Durante il lavoro all'aperto si raccomandano guanti in gomma e calzature antiscivolo. In caso di capelli lunghi, indossare una retina per raccogliere i capelli.

- g. **Se si possono installare dispositivi di aspirazione e raccolta della polvere, accertarsi che essi siano collegati e utilizzati correttamente.** L'utilizzo di un sistema di aspirazione della polvere può ridurre i rischi dovuti alla polvere stessa.
- h. **Fare in modo di non trovarsi in condizioni di pericolo e tenere conto delle regole di sicurezza per gli attrezzi elettrici anche nel caso in cui, dopo vari utilizzi dell'attrezzo elettrico, sia stata acquisita una certa familiarità.** Maneggiare l'attrezzo senza fare attenzione può causare gravi lesioni nel giro di pochi secondi.

Utilizzo e manipolazione dell'attrezzo elettrico

- a. **Non sovraccaricare l'attrezzo elettrico. Utilizzare l'attrezzo elettrico adatto al lavoro eseguito.** Con l'attrezzo elettrico adatto, si lavora meglio e con maggior sicurezza mantenendosi entro il campo di potenza specificato.
- b. **Non utilizzare attrezzi elettrici con interruttore difettoso.** Un attrezzo elettrico che non si riesce più ad accendere o spegnere è pericoloso e deve essere riparato.
- c. **Estrarre la spina dalla presa e/o rimuovere l'accumulatore estraibile prima di impostare i parametri dell'apparecchio, di sostituire parti degli attrezzi ausiliari o di riporre l'attrezzo elettrico.** Questa precauzione impedisce l'avvio accidentale dell'elettrotensile.
- d. **Tenere gli elettrotensili non utilizzati fuori dalla portata dei bambini. Non lasciare che l'attrezzo elettrico venga utilizzato da chi non ha dimestichezza nel suo uso o non ha letto le presenti istruzioni.** Gli attrezzi elettrici sono pericolosi se utilizzati da persone inesperte. Gli attrezzi elettrici inutilizzati devono essere depositati in un luogo asciutto, alto o comunque chiuso, fuori dalla portata di bambini.
- e. **Conservare gli attrezzi elettrici e l'attrezzo ausiliario con la massima cura. Controllare che i componenti mobili funzionino in modo impeccabile e non si blocchino; verificare che non ci siano componenti rotti o danneggiati che possano influenzare il funzionamento dell'elettrotensile. Fare riparare i componenti danneggiati prima dell'utilizzo dell'attrezzo elettrico.** Molti infortuni sono dovuti a una scorretta manutenzione degli attrezzi elettrici.

f. Conservare gli utensili di taglio affilati e puliti.

Utensili di taglio con bordi affilati e sottoposti ad una manutenzione accurata si bloccano con una frequenza minore e sono più agevoli da controllare.

g. Utilizzare l'attrezzo elettrico, gli accessori, gli attrezzi ausiliari etc. attenendosi alle istruzioni. e prendendo in considerazione le condizioni operative e l'attività da svolgere.

Un utilizzo degli attrezzi elettrici per applicazioni diverse da quelle previste può comportare situazioni pericolose.

h. Mantenere le maniglie e le relative superfici asciutte, pulite e libere da olio e grasso.

Maniglie e superfici della maniglia scivolose non permettono un comando e un controllo dell'attrezzo elettrico sicuri in situazioni imprevedibili.

Assistenza

a. Far riparare l'attrezzo elettrico soltanto da personale specializzato e qualificato e solo utilizzando pezzi di ricambio originali.

In questo modo si garantisce il costante funzionamento sicuro dell'elettrotensile.

Indicazioni di sicurezza per compressori

⚠ Attenzione!

Quando si utilizza questo compressore adottare le seguenti misure di sicurezza basilari per la protezione contro scosse elettriche e contro il pericolo di lesioni e incendi.

Leggere e osservare queste avvertenze prima di utilizzare l'apparecchio.

Lavoro in sicurezza.

1. Prendersi cura degli attrezzi elettrici con diligenza

- Mantenete pulito il proprio compressore per lavorare bene e in sicurezza.
- Attenersi alle istruzioni di manutenzione.
- Controllare regolarmente la linea di allacciamento dell'attrezzo elettrico e farlo sostituire da un esperto in caso di danneggiamento.
- Verificare regolarmente i cordoni di prolunga e sostituirli qualora fossero danneggiati.

2. Estrarre la spina dalla presa

- In caso di inutilizzo dell'attrezzo elettrico, prima della manutenzione e durante la sostituzione di attrezzi, per esempio lama, trapano, fresa.

3. Verificare che l'attrezzo elettrico non sia danneggiato

- Prima di utilizzare l'attrezzo elettrico, controllare scrupolosamente che i dispositivi di protezione o le parti leggermente danneggiate funzionino correttamente.
- Controllare che le parti mobili funzionino correttamente e non si bloccino, e che non siano danneggiate. Tutti i componenti devono essere montati correttamente e tutte le condizioni devono essere soddisfatte al fine di garantire un esercizio perfetto dell'elettrotensile.
- Dispositivi di protezione e componenti danneggiati devono essere riparati o sostituiti in modo conforme da un'officina specializzata riconosciuta, salvo diversamente indicato nelle istruzioni per l'uso.
- Non utilizzare cavi di collegamento difettosi o danneggiati.

4. Attenzione!

- Per la propria sicurezza personale, utilizzare solo gli accessori e i dispositivi supplementari riportati nelle istruzioni per l'uso o consigliati / indicati dal produttore. L'utilizzo di elettrotensili e accessori diversi da quelli consigliati nelle istruzioni per l'uso o nel catalogo può implicare un pericolo di lesioni personali.

5. Sostituzione del cavo di collegamento

- Se il cavo di collegamento è danneggiato, deve essere sostituito dal produttore o da un elettricista specializzato, al fine di evitare potenziali pericoli. Pericolo di scariche elettriche.

6. Gonfiaggio degli pneumatici

- Controllare la pressione di gonfiaggio degli pneumatici subito dopo il gonfiaggio, utilizzando un manometro adatto, per esempio presso una stazione di rifornimento.

7. Compressori mobili su strada per il funzionamento in cantieri

- Assicurarsi che tutti i flessibili e il valvolame siano adatti alla pressione operativa massima ammessa del compressore.

8. Luogo di installazione

- Posizionare il compressore solo su una superficie piana.
- Alle basse temperature al di sotto di 0°C, è vietato avviare il motore.

- Non toccare i componenti caldi del compressore.
- Si consiglia di dotare i flessibili di alimentazione di un cavo di sicurezza, per esempio una fune metallica, in caso di pressione superiori a 7 bar.
- Evitare carichi pesanti sul sistema di tubazioni impiegando raccordi portagomme per evitare la formazione di punti di piegatura.
- Non inclinare il compressore per più di 30° dalla verticale.

Ulteriori indicazioni di sicurezza

Non azionare il compressore in caso di pioggia.

In caso di utilizzo in combinazione con accessori di spruzzatura (ad es. pistole da verniciatura), durante il riempimento degli apparecchi a spruzzo, mantenere la distanza dall'apparecchio e non spruzzare in direzione del compressore.

Rispettare le istruzioni di servizio corrispondenti dei rispettivi attrezzi pneumatici / dispositivi accessori ad aria compressa!

Occorre inoltre rispettare le indicazioni generali di seguito riportate:

Indicazioni di sicurezza per lavorare con aria compressa e pistole di soffiaggio

- Garantire una distanza sufficiente dal prodotto, sempre di almeno 2,50 m e tenere lontani gli attrezzi pneumatici / i dispositivi accessori ad aria compressa durante il funzionamento del compressore.
- La pompa del compressore e le linee del compressore raggiungono temperature elevate durante l'esercizio. Il contatto comporta ustioni.
- L'aria aspirata dal compressore deve essere mantenuta priva di additivi che rischiano di provocare incendi o esplosioni nella pompa del compressore.
- Quando si allenta il raccordo del flessibile, tenere saldamente con la mano il pezzo di raccordo del flessibile. In questo modo si evitano eventuali lesioni causate dal rimbalzo del flessibile.
- Indossare occhiali protettivi quando si lavora con la pistola di soffiaggio. Corpi estranei e componenti soffiati via possono facilmente causare lesioni.
- Indossare occhiali protettivi e una mascherina per la protezione delle vie aeree quando si lavora con la pistola ad aria compressa. Le polveri sono nocive per la salute! Corpi estranei e componenti soffiati via possono facilmente causare lesioni.

- Non puntare il soffio della pistola di soffiaggio su persone né utilizzarla per pulire indumenti mentre vengono indossati sul corpo. Pericolo di lesioni!

Indicazioni di sicurezza durante l'utilizzo di dispositivi accessori di spruzzatura e spray (ad es. bombolette spray di vernice):

1. Durante il riempimento del dispositivo accessorio di spruzzaggio e spray, tenere lontano il compressore al fine di evitare il contatto del liquido con il compressore.
2. Non spruzzare mai con i dispositivi accessori di spruzzaggio (ad es. bombolette spray di vernice) nella direzione del compressore. L'umidità può provocare danni elettrici!
3. Non utilizzare vernici o solventi con punto di infiammabilità inferiore a 55 °C. Pericolo di esplosione!
4. Non riscaldare vernici e solventi. Pericolo di esplosione!
5. Se vengono trattati liquidi nocivi per la salute, sono necessari apparecchi filtranti (maschere facciali) per la protezione. Osservare anche le informazioni fornite dai fabbricanti di tali sostanze per quanto riguarda le misure di protezione.
6. Occorre osservare le informazioni e le marcature relative all'ordinanza sulle sostanze pericolose GefStoffV applicate sugli imballaggi esterni dei materiali lavorati. È necessario adottare eventualmente ulteriori misure di protezione, in particolare indossare indumenti e maschere adeguate.
7. Non è consentito fumare durante il processo di spruzzatura o nell'area di lavoro. Pericolo di esplosione! Anche i fumi delle vernici sono altamente infiammabili.
8. Non è consentita la presenza o l'uso di focolari, fiamme libere o macchine che emettono scintille.
9. Non conservare o consumare cibi e bevande nell'area di lavoro. I fumi delle vernici sono nocivi per la salute.
10. L'area di lavoro deve essere superiore a 30 m³ e occorre garantire un sufficiente ricambio dell'aria durante la spruzzatura e l'asciugatura.
11. Non spruzzare controvento. Osservare tassativamente le disposizioni dell'autorità di polizia locale quando si spruzzano materiali infiammabili o pericolosi.
12. Non trattare in collegamento con il flessibile a pressione in PVC fluidi quali acqueragia, butanolo e diclorometano. Questi fluidi distruggono il flessibile a pressione.

13. L'area di lavoro deve essere separata dal compressore in modo che non ci sia un contatto diretto con il mezzo di lavoro.

Funzionamento di serbatoi a pressione

- Chiunque utilizzi un serbatoio a pressione è tenuto a mantenerlo in condizioni adeguate, a farlo funzionare correttamente, a monitorarlo, a eseguire senza indugio gli interventi di manutenzione e riparazione necessari e ad adottare le misure di sicurezza richieste dalle circostanze.
- L'autorità di controllo può disporre le misure di monitoraggio richieste dal singolo caso.
- Non è consentito far funzionare un serbatoio a pressione se presenta difetti che potrebbero mettere in pericolo gli addetti o terzi.
- Controllare il serbatoio a pressione prima di ogni messa in funzione per verificare che non sia arrugginito o danneggiato. Il compressore non deve essere messo in funzione se il serbatoio a pressione è arrugginito o danneggiato. In caso di danni, prego rivolgersi a un punto di assistenza.

Avviso!

Questo attrezzo elettrico genera un campo magnetico durante l'esercizio. Tale campo può danneggiare impianti medici attivi o passivi in particolari condizioni.

Per ridurre il rischio di lesioni serie o mortali, si raccomanda alle persone con impianti medici di consultare il proprio medico e il fabbricante dell'impianto medico prima di utilizzare l'attrezzo elettrico.

Conservare con cura le indicazioni di sicurezza.

Rischi residui

La macchina è stata costruita secondo lo stato attuale della tecnica e conformemente alle regole di tecnica di sicurezza riconosciute. Tuttavia, durante il suo impiego, si possono presentare rischi residui.

- Pericolo di lesioni dovuti a elettricità a causa dell'utilizzo di cavi di alimentazione elettrica inadeguati.
- Inoltre, nonostante tutte le misure precauzionali adottate, possono comunque venirsi a creare dei rischi residui non evidenti.
- I rischi residui possono essere minimizzati se si rispettano complessivamente le "Indicazioni di sicurezza", l'"Utilizzo conforme" e le istruzioni per l'uso.
- Evitare le messe in funzione accidentali della macchina: quando si inserisce la spina nella presa di corrente non deve essere premuto il pulsante di accensione.

Utilizzare l'attrezzo raccomandato nelle presenti istruzioni per l'uso. In questo modo potrete ottenere le prestazioni ottimali della vostra macchina.

- Tenere lontane le mani dalla zona di lavoro quando la macchina è in funzione.

6. Dati tecnici

Allacciamento alla rete	230 V~ 50 Hz
Potenza del motore	1500 W
Modalità operativa	S3 25%*
Regime del compressore	17500 min ⁻¹
Volume del serbatoio a pressione	circa 50 l
Pressione di servizio	max. 10 bar
Potenza di uscita Capacità di aspirazione	circa 220 l/min
Potenza di uscita Potenza in uscita	circa 109 l/min
Tipo di protezione	IP 30
Peso dell'apparecchio	23,8 kg
Altezza di montaggio (sopra il livello zero)	1000 m

Con riserva di modifiche tecniche!

*S3 15% = Funzionamento intermittente periodico con un fattore di servizio del 15% (1,5 min sulla base di 10 minuti)

Rumori e vibrazioni

⚠ **Avviso:** Il rumore può avere un grave impatto sulla salute. Se il rumore della macchina è superiore a 85 dB(A), usare degli otoprotettori adeguati.

Valori caratteristici delle emissioni sonore

I valori di rumorosità sono stati determinati secondo EN ISO 3744:1995.

Livello di potenza acustica L_{WA}	97 dB(A)
Livello di pressione acustica L_{pA}	82,39 dB(A)
Incertezza $K_{wa/pA}$	0,26 / 3 dB(A)

Indossare degli otoprotettori.

- Il valore totale delle vibrazioni indicato e il valore delle emissioni sonore indicato sono stati misurati con un metodo di prova standardizzato e possono essere utilizzati per confrontare un elettrotensile con un altro.

- Il valore totale delle vibrazioni indicato e il valore delle emissioni sonore indicato possono essere utilizzati anche per una prima valutazione del carico.

Un'avvertenza:

- I valori delle vibrazioni e delle emissioni sonore possono differire dai valori specificati durante l'uso effettivo dell'attrezzo elettrico a seconda del modo in cui l'attrezzo elettrico viene utilizzato e, in particolare, del tipo di pezzo da lavorare su cui si opera.
- È necessario stabilire le misure di sicurezza per la protezione dell'operatore che si basano su una stima del carico di vibrazioni durante le condizioni effettive di utilizzo (a tal fine è necessario prendere in considerazione tutte le parti del ciclo di lavoro, per esempio, i tempi in cui l'attrezzo elettrico rimane spento, e quelli in cui, è acceso, ma in assenza di carico).

7. Disimballaggio

- Aprire l'imballaggio ed estrarre con cautela l'apparecchio.
- Rimuovere il materiale di imballaggio nonché le staffe di sicurezza per il trasporto e l'imballaggio (se presenti).
- Controllare se il contenuto della fornitura è completo.
- Controllare l'apparecchio e gli accessori per rilevare l'eventuale presenza di danni dovuti al trasporto. In caso di reclami informare immediatamente la ditta trasportatrice. Non si accettano reclami successivi.
- Ove possibile, conservare l'imballaggio fino alla scadenza della garanzia.
- Prima dell'impiego familiarizzare con l'apparecchio con l'ausilio delle istruzioni per l'uso.
- Utilizzare solo pezzi originali per quanto riguarda accessori e pezzi di ricambio o soggetti ad usura. È possibile acquistare i pezzi di ricambio presso il proprio rivenditore specializzato.
- In caso di ordinazioni, indicare i nostri codici di articoli, il tipo e l'anno di costruzione dell'apparecchio.

⚠ AVVISIO!

L'apparecchio e il materiale di imballaggio non sono giocattoli per bambini! I bambini non devono giocare con i sacchetti di plastica, pellicole e piccole parti! Sussiste il pericolo di ingerimento e soffocamento!

8. Prima della messa in funzione

- Prima del collegamento assicurarsi che i dati sulla piastrina indicatrice corrispondano ai dati della rete.
- Controllare l'apparecchio per rilevare l'eventuale presenza di danni da trasporto. Segnalare immediatamente eventuali danni al corriere che ha consegnato il compressore.
- Il compressore deve essere collocato nelle vicinanze dell'utenza.
- Occorre evitare linee dell'aria lunghe e linee di alimentazione lunghe (cavi di prolunga).
- Accertarsi che l'aria di aspirazione sia secca e priva di polvere.
- Non collocare il compressore in locali umidi o bagnati.
- Il compressore può funzionare solo in locali idonei (ben ventilati, temperatura ambiente da +5°C a 40°C). Non è consentita all'interno dell'area la presenza di polveri, acidi, vapori, gas esplosivi o infiammabili.
- Il compressore è adatto per l'uso in locali asciutti. Non è ammissibile l'uso in zone in cui si impiegano spruzzi di acqua.
- Il compressore può essere usato solo per breve tempo in ambienti esterni, a condizioni ambientali di asciutto.
- Il compressore deve sempre essere tenuto asciutto e non deve rimanere all'aperto dopo i lavori.

9. Montaggio e utilizzo

⚠ Attenzione!

Prima della messa in funzione è obbligatorio montare completamente l'apparecchio!

9.1 Montaggio delle ruote (Fig. 4)

- Infilare la vite della ruota (D) nella ruota (5) attraverso il foro.
- Infilare la vite della ruota (D) nell'apertura della tiranteria della ruota.
- Fissare la ruota (5) con la vite della ruota (D). A tal fine, utilizzare una chiave per dadi (non compresa nel contenuto della fornitura).
- Ripetere le operazioni con l'altra ruota (5).

9.2 Montaggio del piede di supporto (Fig. 4)

- Montare il piede di supporto in dotazione (4) con le 2 viti a testa esagonale (C), le 2 rondelle piane (B) e i 2 dadi flangiati (A), come mostrato nella figura 4.

9.3 Allacciamento alla rete

- Il compressore è dotato di un cavo di rete con un contatto di terra. Questo può essere collegato a qualsiasi presa di corrente da 230 V~ / 50 Hz dotata di contatto di sicurezza con fusibile da 16 A.
- Prima della messa in funzione, accertarsi che la tensione di rete corrisponda alla tensione di esercizio con la potenza della macchina riportata sulla targhetta dati.
- Cavi lunghi, prolunghe, tamburi per cavi ecc. causano cadute di tensione e possono ostacolare l'avvio del motore.
- Alle basse temperature al di sotto di +5 °C, l'avvio del motore risulta difficile.

9.4 Interruttore ON/OFF (Fig. 2)

- Premendo l'interruttore ON/OFF (9) in posizione I si accende il compressore.
- Per spegnere il compressore, bisogna spostare l'interruttore ON/OFF (9) in posizione 0.

9.5 Regolazione della pressione: (Fig. 1)

- Con il manometro (7), viene visualizzata la pressione presente nel serbatoio a pressione momentaneo (3).
- Con il regolatore di pressione (6) si può regolare la pressione desiderata.
- La pressione sul giunto rapido (2) può essere impostata da 0 bar a 10 bar.

9.6 Regolazione del pressostato

- Il pressostato viene impostato in fabbrica.
 - Pressione di accensione circa 8 bar
 - Pressione di spegnimento circa 10 bar

9.7 Montaggio del flessibile per l'aria compressa (non incluso nel contenuto della fornitura)

- Spingere il tubo flessibile dell'aria compressa in uno dei due giunti rapidi (2). Il tubo flessibile dell'aria compressa si innesta.

9.8 Smontaggio del flessibile per l'aria compressa (non incluso nel contenuto della fornitura)

- Spingere l'anello di accoppiamento nel giunto rapido (2) nel compressore. Il tubo flessibile dell'aria compressa fuoriesce dall'attacco rapido (2).

⚠ Attenzione!

Il tubo flessibile dell'aria compressa viene scaraventato via dal compressore a seconda della pressione. Per evitare lesioni, tenere saldamente il tubo flessibile dell'aria compressa, durante lo smontaggio, subito a valle del giunto rapido (2).

10. Allacciamento elettrico

Il motore elettrico installato è collegato e pronto per l'esercizio. L'allacciamento è conforme alle disposizioni VDE e DIN pertinenti. L'allacciamento alla rete del cliente e il cavo di prolunga utilizzato devono essere conformi a tali norme.

Durante i lavori con i dispositivi accessori di spruzzaggio e spray nonché in caso di applicazione provvisoria all'aperto, occorre collegare assolutamente l'apparecchio ad una corrente di intervento di 30 mA tramite un interruttore differenziale.

Cavo di alimentazione elettrica difettoso

Sui cavi di alimentazione elettrica si verificano spesso danni all'isolamento.

Le cause possono essere le seguenti:

- Schiacciature, laddove i cavi di alimentazione vengono fatti passare attraverso finestre o interstizi di porte.
- Piegature a causa del fissaggio o della conduzione dei cavi stessi eseguiti in modo non appropriato.
- Tagli causati dal transito sui cavi di alimentazione.
- Danni all'isolamento causati dalle operazioni di distacco dalla presa a parete.
- Cricche a causa dell'invecchiamento dell'isolamento.

Tali cavi di alimentazione elettrica difettosi non possono essere utilizzati e rappresentano un pericolo mortale a causa dei danni all'isolamento.

Controllare regolarmente che i cavi di alimentazione elettrica non siano danneggiati. Assicurarsi che, durante tale controllo, il cavo di alimentazione non sia collegato alla rete elettrica.

I cavi di alimentazione elettrica devono essere conformi alle disposizioni VDE e DIN pertinenti. Impiegare solo linee di allacciamento con il medesimo contrassegno.

La stampa della denominazione del modello sul cavo di alimentazione è obbligatoria.

Indicazioni di sicurezza per la sostituzione di cavi di allacciamento alla rete danneggiati o difettosi

Tipo di collegamento Y

Il cavo di allacciamento alla rete eventualmente danneggiato di questo apparecchio deve essere sostituito dal produttore o dal suo servizio clienti, oppure da una persona con qualifica analoga, al fine di evitare pericoli.

Motore a corrente alternata

- La tensione di alimentazione deve essere di 230 V~.
- I cordoni di prolunga fino a 25 m di lunghezza devono avere una sezione di 1,5 millimetri quadrati.

Gl allacciamenti e le riparazioni all'impianto elettrico possono essere eseguiti soltanto da un elettricista qualificato.

In caso di domande indicare i seguenti dati:

- Tipo di corrente del motore
- Dati della piastrina indicatrice della macchina
- Dati della piastrina indicatrice del motore

11. Pulizia, manutenzione e stoccaggio e ordine di pezzi di ricambio

⚠ Attenzione!

Staccare la spina di alimentazione prima di tutti gli interventi di pulizia e di manutenzione! Pericolo di lesioni a causa di scosse elettriche!

⚠ Attenzione!

Attendere fino a quando l'apparecchio non si sia raffreddato completamente! Pericolo di ustione!

⚠ Attenzione!

Prima di qualsiasi lavoro di pulizia e manutenzione, l'apparecchio deve essere depressurizzato! Pericolo di lesioni!

11.1 Pulizia

- Mantenere l'apparecchio più pulito possibile dalla polvere e dallo sporco. Pulire l'apparecchio strofinando con un panno pulito o soffiando con aria compressa a bassa pressione.
- Si raccomanda di pulire l'apparecchio subito dopo ogni utilizzo.

- Pulire regolarmente l'apparecchio con un panno umido e del sapone molle. Non impiegare detersivi o solventi; questi potrebbero corrodere le parti di plastica dell'apparecchio. Assicurarsi che non possa penetrare acqua all'interno dell'apparecchio.
- Il tubo flessibile e gli utensili da stampaggio devono essere scollegati prima della pulizia del compressore. Non è consentito pulire il compressore con acqua, solventi o simili.

11.2 Manutenzione del serbatoio a pressione

(Fig. 3)

⚠ Attenzione!

Per garantire la durabilità a lungo termine del serbatoio a pressione (3), l'acqua di condensa deve essere scaricata dopo ogni operazione mediante l'apertura del tappo di scarico (10).

Prima di tutto, scaricare la pressione caldaia.

Il tappo di scarico (10) si apre ruotandolo in senso antiorario (guardando dal fondo del compressore verso la vite) in modo tale da far defluire completamente l'acqua di condensa dal serbatoio a pressione (3).

Per far scaricare completamente l'acqua di condensa dal serbatoio a pressione (3), questo deve essere leggermente capovolto sul lato in modo che il tappo di scarico (10) sia il punto più basso.

Richiudere poi il tappo di scarico (10) (ruotare in senso orario). Controllare il serbatoio a pressione (3) prima di ogni messa in funzione per verificare che non sia arrugginito o danneggiato.

Il compressore non deve essere messo in funzione se il serbatoio a pressione (3) è arrugginito o danneggiato. In caso di danni, prego rivolgersi a un punto di assistenza.

L'acqua di condensa nel serbatoio a pressione può contenere resti di olio. Smaltire l'acqua di condensa rispettando l'ambiente presso un apposito centro di raccolta.

11.3 Valvola di sicurezza (Fig. 1/5)

La valvola di sicurezza (8) è impostata sulla massima pressione ammessa del serbatoio a pressione (3). Non è consentito regolare o rimuovere la valvola di sicurezza (8).

Affinché la valvola di sicurezza (8) funzioni in maniera corretta in caso di necessità, questa deve essere azionata ogni 30 ore di servizio, in ogni caso almeno 3 volte all'anno.

Ruotare il dado di scarico (8.1) in senso antiorario per aprirlo e quindi aprire lo scarico della valvola di sicurezza (8).

La valvola di sicurezza (8) a questo punto scarica l'aria in maniera percettibile. Serrare poi nuovamente il dado di scarico (8.1) in senso orario.

11.4 Stoccaggio

⚠ Attenzione!

Scollegare la spina elettrica, sfiatare l'apparecchio e tutti gli attrezzi pneumatici collegati. Spegnerne il compressore, in modo che esso non entri in funzione senza motivo.

⚠ Attenzione!

Conservare il compressore solo in un ambiente asciutto e inaccessibile a persone non autorizzate. Non rovesciare, conservare solo in verticale!

11.4.1 Scarico della sovrappressione

Scaricare la sovrappressione nel compressore spegnendo il compressore e adoperando l'aria compressa ancora presente nel serbatoio a pressione (3), per esempio con un attrezzo pneumatico in marcia al minimo o con una pistola di soffiaggio.

11.5 Trasporto (Fig. 1)

Il compressore può essere trasportato rovesciandolo sulle ruote (5) afferrandolo dalla maniglia di trasporto (1).

11.6 Ordine di pezzi di ricambio

In caso di ordinazione di pezzi di ricambio, è necessario indicare quanto segue;

- Modello dell'apparecchio
- Numero articolo dell'apparecchio

11.7 Informazioni di assistenza

Occorre notare che in questo prodotto i seguenti componenti sono soggetti a naturale usura o usura legata all'uso e sono richiesti i seguenti pezzi come materiali di consumo.

Pezzi soggetti a usura*: Accoppiamento

* non necessariamente compreso nell'ambito della fornitura!

I pezzi di ricambio e gli accessori sono reperibili presso il nostro Service Center. Scansionare a tal fine il codice QR che si trova in prima pagina.

12. Smaltimento e riciclaggio



Il presente dispositivo è imballato in modo da evitare danni di trasporto. L'imballaggio è realizzato con una materia prima e può quindi essere riutilizzato o riciclato.



Il dispositivo e i relativi accessori sono composti da diversi materiali, come ad es. metallo e plastica. Portare i componenti difettosi presso un centro di smaltimento per rifiuti speciali. Chiedere informazioni ad un negozio specializzato o presso l'amministrazione comunale!

Non smaltire i dispositivi usati insieme ai rifiuti domestici!



Questo simbolo indica che il prodotto non deve essere smaltito con i rifiuti domestici come da direttiva per gli strumenti elettrici ed elettronici usati (2012/19/UE) e in base alle leggi nazionali.

Questo prodotto deve essere consegnato presso un apposito centro di raccolta. Questo può essere eseguito per es. restituendo il prodotto vecchio all'atto dell'acquisto di un prodotto simile o consegnandolo presso un centro di raccolta autorizzato al riciclaggio di strumenti elettrici ed elettronici usati. La manipolazione impropria di rifiuti di apparecchiature può ripercuotersi negativamente sull'ambiente e sulla salute umana a causa di sostanze potenzialmente pericolose spesso contenute nei rifiuti di apparecchiature. Uno smaltimento corretto del prodotto contribuisce inoltre a sfruttare in modo efficiente le risorse. Le informazioni sui centri di raccolta per dispositivi usati sono reperibili presso la propria amministrazione comunale, l'azienda municipalizzata per la nettezza urbana, un centro autorizzato allo smaltimento di strumenti elettrici ed elettronici usati o presso il servizio di nettezza urbana.

13. Risoluzione dei guasti

Guasto	Possibile causa	Rimedio
Il compressore non funziona.	Tensione di rete non presente.	Verificare cavo, spina elettrica, fusibile e presa di corrente.
	Tensione di rete insufficiente.	Evitare cavi di prolunga troppo lunghi. Utilizzare un cavo di prolunga di sezione sufficiente.
	Temperatura esterna insufficiente.	Non operare al di sotto di una temperatura esterna di 0° C.
	Il motore si surriscalda.	Lasciar raffreddare il motore, eliminare eventualmente la causa del surriscaldamento.
Il compressore funziona, ma non vi è pressione.	Valvola di non ritorno non a tenuta	Sostituire la valvola di non ritorno.
	Guarnizioni rotte.	Controllare le guarnizioni, far sostituire le guarnizioni rotte in un'officina specializzata.
	Tappo di scarico per l'acqua di condensa non a tenuta.	Serrare la vite manualmente. Verificare la tenuta della vite, eventualmente sostituirla.
Il compressore funziona, la pressione viene indicata sul manometro, ma gli attrezzi non funzionano.	Raccordi dei flessibili non a tenuta.	Verificare il flessibile dell'aria compressa e gli attrezzi, eventualmente sostituirli.
	Giunto rapido non a tenuta.	Controllare il giunto rapido e, se necessario, sostituirlo.
	Troppa poca pressione impostata sul regolatore di pressione.	Aprire ulteriormente il regolatore di pressione.

Verklaring van de symbolen op het apparaat

	<p>WAARSCHUWING - Ter vermindering van het risico op letsel, moet de gebruikshandleiding worden gelezen.</p>
	<p>Draag gehoorbescherming. Het effect van lawaai kan gehoorverlies zijn.</p>
	<p>Draag een stofmasker. Tijdens het bewerken van hout en andere materialen kan stof ontstaan die schadelijk is voor de gezondheid. Asbesthoudend materiaal mag niet worden bewerkt!</p>
	<p>Draag een veiligheidsbril. Vonken die tijdens het werk ontstaan of vrijkomende houtsplinters, houtkrullen en stof uit het apparaat kunnen leiden tot verlies van het gezichtsvermogen.</p>
	<p>Waarschuwing voor hete oppervlakken.</p>
	<p>Waarschuwing voor elektrische spanning</p>
	<p>Waarschuwing! Compressor kan zonder waarschuwing starten.</p>
	<p>Stel de machine niet bloot aan regen. Het apparaat mag alleen in droge omgevingscondities worden gestationeerd, opgeslagen en gebruikt.</p>
	<p>Weergave van het geluidsvermogensniveau in dB</p>
<p>⚠ Let op!</p>	<p>In deze gebruikshandleiding hebben wij punten die uw veiligheid betreffen van dit teken voorzien.</p>

Inhoudsopgave:	Pagina:
1. Inleiding.....	59
2. Apparaatbeschrijving (afb. 1).....	59
3. Meegeleverd	59
4. Beoogd gebruik.....	60
5. Algemene veiligheidsvoorschriften	60
6. Technische gegevens	64
7. Uitpakken	65
8. Voor de ingebruikname.....	65
9. Montage en bediening	65
10. Elektrische aansluiting.....	66
11. Reiniging, onderhoud en opslag en bestelling van reserveonderdelen	67
12. Afvalverwerking en hergebruik.....	68
13. Verhelpen van storingen.....	69

1. Inleiding

Fabrikant:

Scheppach GmbH
Günzburger Straße 69
D-89335 Ichenhausen

Geachte klant,

Wij wensen u veel plezier en succes bij het werken met uw nieuwe apparaat.

Aanwijzing:

De fabrikant van dit apparaat is volgens de van kracht zijnde wet inzake productaansprakelijkheid niet aansprakelijk voor schade die aan dit apparaat of door dit apparaat ontstaan bij:

- ondeskundige behandeling,
- Het niet in acht nemen van de gebruikshandleiding
- reparaties door derden, niet geautoriseerde vakmensen
- inbouw en vervanging van niet-originele reserveonderdelen
- Niet-beoogd gebruik
- Uitvallen van de elektrische installatie bij het niet in acht nemen van de elektrische voorschriften en VDE-voorschriften 0100, DIN 57113 / VDE 0113

Let op:

Lees voor de montage en voor de inbedrijfstelling de complete tekst van de gebruikshandleiding door.

De gebruikshandleiding is bedoeld om het gemakkelijker te maken, uw apparaat te leren kennen en de beoogde toepassingsmogelijkheden van het apparaat te benutten.

De gebruikshandleiding bevat belangrijke aanwijzingen, hoe u met het apparaat veilig, vakkundig en economisch werkt en hoe u gevaren vermijdt, reparatiekosten uitspaart, uitvaltijden vermindert en de betrouwbaarheid en levensduur van het apparaat verhoogt.

Aanvullend op de veiligheidsbepalingen van deze gebruikshandleiding moet u absoluut de voor de werking van het apparaat geldende voorschriften van uw land in acht nemen.

Bewaar de gebruikshandleiding bij het product in een plastic hoes, beschermd tegen vuil en vocht. De gebruikshandleiding moet door elke bediener van de machine voor aanvang van de werkzaamheden worden gelezen en zorgvuldig worden nageleefd.

Aan het apparaat mogen alleen personen werken, die voor het gebruik van het apparaat geïnstrueerd en over de daarmee verbonden gevaren geïnformeerd zijn. De vereiste minimumleeftijd moet aangehouden worden.

Naast de in deze gebruikshandleiding opgenomen veiligheidsvoorschriften en de bijzondere voorschriften van uw land moet u de algemeen erkende technische voorschriften in acht nemen voor de werking van machines van hetzelfde type.

Wij kunnen niet aansprakelijk worden gesteld voor ongevallen of schade, veroorzaakt door niet-naleving van deze handleiding of de veiligheidsvoorschriften.

2. Apparaatbeschrijving (afb. 1)

1. Transportgreep
2. Snelkoppeling
3. Drukvat
4. Standaard
5. Wiel
6. Drukregelaar
7. Manometer
8. Veiligheidsklep
9. Aan/uit-schakelaar
10. Aftapplug voor condenswater

- A. moer
- B. Onderlegging
- C. zeskantbout
- D. Wielbout

3. Meegeleverd

- 1x compressor
- 2x standvoet (4)
- 2x wielen (5)
- 2x moer (A)
- 2x onderlegging (B)
- 2x zeskantbout (C)
- 2x wielbout (D)
- Gebruikshandleiding

4. Beoogd gebruik

De compressor wordt gebruikt voor het genereren van perslucht voor persluchtgereedschap dat kan worden bediend met een luchtvolume tot ca. 109 l/min. (bijv. bandenpomp, luchtpistool en verfspuitpistool). Door de beperkte luchtstroom is het niet mogelijk om gereedschappen met een zeer hoog luchtverbruik te bedienen (Bijv. vlakschuurmachine, rechte slijper en slagschroevendraaier).

De machine mag uitsluitend voor het voorgeschreven doel worden gebruikt. Elk ander of verdergaand gebruik is niet volgens de voorschriften. De gebruiker/bediener en niet de fabrikant is aansprakelijk voor ontsane schade of elke vorm van letsel.

Het apparaat mag uitsluitend door personen worden gebruikt die de leeftijd van 16 jaar hebben bereikt. jaar hebben bereikt. Een uitzondering hierop vormt het gebruik door jongeren, mits dit gebruik plaatsvindt in het kader van een beroepsopleiding met betrekking tot het verkrijgen van vaardigheden onder toezicht van de opleider.

Let erop dat onze apparaten volgens het beoogd gebruik niet voor bedrijfsmatige, ambachtelijke of industriële toepassingen zijn ontworpen. Wij aanvaarden geen aansprakelijkheid wanneer het apparaat in bedrijfsmatige, ambachtelijke of industriële ondernemingen of bij soortgelijke werkzaamheden wordt ingezet.

5. Algemene veiligheidsvoorschriften

Elektrisch gereedschap

⚠ WAARSCHUWING Lees alle veiligheidsvoorschriften, aanwijzingen, afbeeldingen en technische gegevens, waarmee dit elektrisch apparaat is voorzien.

Nalatigheden bij het niet naleven van de onderstaande aanwijzingen kunnen elektrische schok, brand en/of ernstige verwondingen veroorzaken.

Bewaar alle veiligheidsvoorschriften en -aanwijzingen voor toekomstig gebruik.

Het in de veiligheidsvoorschriften gebruikte begrip "Elektrisch gereedschap" is van toepassing op netgevoed elektrisch gereedschap (met netsnoer) of op accugevoed elektrisch gereedschap (zonder netsnoer).

Veiligheid op de werkplek

- a. **Houd uw werkomgeving schoon en goed verlicht.** Rommel of slecht verlichte werkplaatsen kunnen leiden tot ongevallen.
- b. **Werk met het elektrisch gereedschap niet in een explosiegevaarlijke omgeving, waarin zich brandbare vloeistoffen, gas of stof bevinden.** Elektrisch gereedschap kan vonken veroorzaken, die het stof of de dampen kunnen ontsteken.
- c. **Houd kinderen en andere personen tijdens het gebruik uit de buurt van het elektrische gereedschap.** Bij afbuiging kunt u de controle over het elektrische apparaat verliezen.

Elektrische veiligheid

- a. **De aansluitstekker van het elektrische gereedschap moet in het stopcontact passen. De stekker mag op geen enkele wijze worden gewijzigd. Gebruik geen adapterstekker samen met geaard elektrisch gereedschap.** Ongewijzigde stekkers en passende stopcontacten verminderen het risico op elektrische schok.
- b. **Let op dat uw lichaam geen contact maakt met geaarde onderdelen zoals bijv. buizen, radiatoren, elektrische haarden, koelkasten.** Er bestaat een verhoogd risico op een elektrische schok als uw lichaam geaard is.
- c. **Houd elektrisch gereedschap uit de buurt van regen of vocht.** Het indringen van water in een elektrisch apparaat vergroot het risico op een elektrische schok.
- d. **Gebruik het snoer niet om het elektrische gereedschap te dragen, aan op te hangen of om de stekker uit het stopcontact te trekken. Houd het snoer uit de buurt van hitte, scherpe randen of bewegende delen.** Beschadigde of opgewikkelde snoeren verhogen het risico op een elektrische schok.
- e. **Als u met een elektrisch gereedschap in de open lucht werkt, gebruik dan alleen een verlengsnoer dat ook geschikt is voor gebruikt buiten.** Het gebruik van een voor buiten geschikt verlengsnoer vermindert het risico op een elektrische schok. Gebruik buitenshuis uitsluitend verlengsnoeren die hiervoor zijn goedgekeurd en die als zodanig zijn gelabeld. Gebruik de snoeren alleen als de trommel is afgerold.

- f. **Als het gebruik van het elektrische gereedschap in een vochtige omgeving niet kan worden vermeden, gebruik dan een aardlekschakelaar.** Het gebruik van een aardlekschakelaar voorkomt het risico op een elektrische schok.

Veiligheid van personen

- a. **Wees altijd voorzichtig, let op waar u mee bezig bent en ga verstandig te werk bij werkzaamheden met elektrisch gereedschap. Maak geen gebruik van elektrisch gereedschap als u moe bent of onder invloed bent van drugs, alcohol of medicamenten.** Een moment van onachtzaamheid bij gebruik van het elektrisch gereedschap kan leiden tot ernstig letsel.
- b. **Draag persoonlijke beschermingsmiddelen en ook altijd een veiligheidsbril.** Het dragen van persoonlijke beschermingsmiddelen zoals een stofmasker, antislip-veiligheidsschoenen, een helm of gehoorbescherming, al naar gelang het soort gereedschap en de toepassing ervan, verkleint het risico op verwondingen.
- c. **Vermijd ingebruikname zonder toezicht. Controleer of het elektrisch gereedschap is uitgeschakeld voordat u het op de stroomvoorziening en/of de accu aansluit, het gereedschap oppakt of draagt.** Als u tijdens het dragen van het elektrische gereedschap uw vinger op de schakelaar hebt of het reeds ingeschakelde elektrische apparaat op de stroomvoorziening aansluit, kan dit tot letsel en ongevallen leiden.
- d. **Verwijder instelgereedschap of de moersleutel, voordat u het elektrische gereedschap inschakelt.** Een gereedschap of sleutel dat/die zich in een draaiend onderdeel van het elektrische gereedschap bevindt, kan verwondingen veroorzaken.
- e. **Voorkom een onnatuurlijke lichaamshouding. Zorg voor een stabiele positie en zorg ervoor dat u altijd stabiel staat.** Daardoor kunt u het elektrische gereedschap in onverwachte situaties beter onder controle houden.
- f. **Draag geschikte kleding. Draag geen wijde kleding of sieraden. Houd haren, kleding en handschoenen uit de buurt van bewegende delen.** Loszittende kleding, sieraden of lange haren kunnen worden vastgegrepen door bewegende delen. Bij het werken in open lucht draagt u best rubber handschoenen en slipvast schoeisel. Draag bij lang haar een haarnetje.

- g. **Als er stof- en opvangrichtingen gemonteerd kunnen worden, moet u controleren of deze aangesloten zijn en correct worden gebruikt.** Het gebruik van een stofafzuiging kan gevaar door stof verminderen.
- h. **Voorkom een vals gevoel van zekerheid en houd u altijd aan de veiligheidsvoorschriften voor elektrische apparaten, ook als u ervaren bent met het elektrisch apparaat.** Achteloos handelen kan in een fractie van een seconde tot ernstige verwondingen leiden.

Gebruik en behandeling van het elektrisch gereedschap

- a. **Zorg dat het elektrische gereedschap niet overbelast raakt. Gebruik voor de werkzaamheden het daarvoor bedoelde elektrische gereedschap.** Met het juiste elektrisch gereedschap werkt u beter en veiliger in het aangegeven vermogensbereik.
- b. **Gebruik geen elektrisch apparaat, waarvan de schakelaar defect is.** Een elektrisch gereedschap, dat niet meer in- of uitgeschakeld kan worden, is gevaarlijk en moet gerepareerd worden.
- c. **Trek de stekker uit het stopcontact en/of verwijder de uitneembare accu voordat u de apparaatinstellingen wijzigt, inzetstukken vervangt of het elektrische apparaat weglegt.** Deze voorzorgsmaatregelen voorkomen dat het elektrische gereedschap onbedoeld start.
- d. **Bewaar ongebruikt elektrisch gereedschap buiten het bereik van kinderen. Laat het elektrisch apparaat niet gebruiken door personen die er niet mee vertrouwd zijn of deze aanwijzingen niet hebben gelezen.** Elektrische apparaten zijn gevaarlijk als deze door onervaren personen worden gebruikt. Elektrisch gereedschap dat niet wordt gebruikt, moet op een droge, hooggelegen, afgesloten plaats, buiten het bereik van kinderen, worden bewaard.
- e. **Voer zorgvuldig onderhoud uit aan elektrische apparaten en inzetstukken. Controleer of bewegende delen probleemloos functioneren en niet klemmen, of onderdelen gebroken of beschadigd zijn, waardoor de functie van het elektrische gereedschap wordt beïnvloed. Laat beschadigde onderdelen voor gebruik van het elektrische apparaat eerst repareren.** Veel ongevallen ontstaan door slecht onderhouden elektrische apparaten.

- f. **Houd snijgereedschap scherp en schoon.** Zorgvuldig onderhouden snijgereedschap met scherpe snijranden klemt minder snel vast en is makkelijker te gebruiken.
- g. **Gebruik elektrische apparaten, accessoires en inzetstukken, etc. overeenkomstig deze aanwijzingen. Houd daarbij rekening met de omstandigheden waarin gewerkt wordt en de uit te voeren werkzaamheden.** Het gebruik van elektrisch gereedschap voor andere toepassingen dan het voorgeschreven gebruik kan leiden tot gevaarlijke situaties.
- h. **Houd grepen en greepoppervlakken droog, schoon en vrij van olie en vet.** Als grepen en greepoppervlakken glad zijn, kan het elektrisch gereedschap in onvoorziene situaties niet veilig bediend en onder controle gehouden worden.

Service

- a. **Laat uw elektrisch gereedschap uitsluitend door gekwalificeerd deskundig personeel repareren met uitsluitend originele reserveonderdelen.** Hiermee blijft veilig gebruik van het elektrisch gereedschap gewaarborgd.

Veiligheidsvoorschriften voor compressoren

⚠ Let op!

Bij gebruik van deze compressor dient u de volgende fundamentele veiligheidsmaatregelen te nemen ter bescherming tegen elektrische schokken, letsel en brandgevaar.

Lees deze aanwijzingen voordat u het apparaat gaat gebruiken.

Veilig werken.

- 1. **Onderhoud zorgvuldig uw gereedschap**
 - Houd uw compressor schoon om beter en veiliger te werken.
 - Neem de onderhoudsvoorschriften in acht.
 - Controleer regelmatig het netsnoer van het elektrisch gereedschap en laat deze bij beschadiging door een erkende specialist vervangen.
 - Controleer regelmatig de verlengsnoeren en vervang deze als ze zijn beschadigd.
- 2. **Neem de stekker uit het stopcontact**
 - Als u het elektrisch gereedschap niet gebruikt, voordat u onderhoud uitvoert of gereedschappen wisselt, zoals zaagbladen, boren en frezen.

3. **Controleer het elektrisch gereedschap op eventuele beschadigingen**

- Voor verder gebruik van het elektrisch gereedschap moeten veiligheidsvoorzieningen of licht beschadigde onderdelen zorgvuldig op probleemloze en beoogde werking worden gecontroleerd.
- Controleer of de bewegende delen probleemloos functioneren en niet vastklemmen of onderdelen beschadigd zijn. Alle onderdelen moeten juist zijn gemonteerd en aan alle voorwaarden voldoen om het probleemloos gebruik van het elektrisch gereedschap te kunnen waarborgen.
- Beschadigde veiligheidsvoorzieningen en onderdelen moeten conform de voorschriften door een erkende dealer worden gerepareerd en vervangen, voor zover niets anders in de gebruiksaanwijzing is aangegeven.
- Gebruik geen defecte of beschadigde aansluitkabels.

4. **Let op!**

- Gebruik voor uw eigen veiligheid alleen toebehoren en hulpapparaten, die in de gebruikshandleiding zijn aangegeven of door de gereedschapsfabrikant worden aanbevolen of aangegeven. Bij gebruik anders dan in de gebruikshandleiding of in de catalogus aanbevolen gebruiksgereedschappen of toebehoren kan er persoonlijk letsel ontstaan.

5. **Vervangen van netsnoer**

- Als het snoer wordt beschadigd, moet deze door de fabrikant of een elektricien worden vervangen om gevaar te voorkomen. Risico op een elektrische schok!

6. **Vullen van banden**

- Controleer de bandenspanning direct na het vullen met behulp van een geschikte manometer, bijvoorbeeld bij een tankstation.

7. **Mobiele wegcompressoren in de bouw**

- Let op dat alle slangen en armaturen geschikt zijn voor de hoogst toelaatbare werkdruk van de compressor.

8. **Opstellingslocatie**

- Plaats de compressor op een vlak oppervlak.
- Het is verboden de motor bij lage temperaturen onder 0°C te starten.
- De hete componenten van de compressor niet aanraken.
- Het is aan te bevelen, om toevoerslangen bij een druk boven 7 bar van een veiligheidskabel te voorzien, bijv. een staalkabel.

- Vermijdt zware belasting van het leidingsysteem door flexibele slangaansluitingen te gebruiken en knikken te vermijden.
- Kantel de compressor niet verder dan 30° uit de verticale stand.

Aanvullende veiligheidsvoorschriften

Gebruik de compressor niet in de regen.

Neem bij gebruik met het sproeiapparaat (bijv. verfspuitpistoolspruit) de afstand tot het apparaat in acht en spuit niet in de richting van de compressor.

Neem de overeenkomstige gebruikshandleidingen van de betreffende persluchtgereedschappen / persluchtvoorzetapparatuur in acht!

De volgende algemene aanwijzingen moeten eveneens in acht worden genomen:

Veiligheidsvoorschriften voor werkzaamheden met perslucht en luchtpistolen

- Neem voldoende afstand tot het product, minimaal echter 2,50 m en houd de persluchtgereedschappen / persluchtvoorzetapparatuur tijdens het gebruik uit de buurt van de compressor.
- Compressorpompe en leidingen bereiken tijdens bedrijf hoge temperaturen. Contact leidt tot brandwonden.
- De door de compressor aangezogen lucht moet vrijgehouden worden van toevoegingen die brand of explosies in de compressorpompe kunnen veroorzaken.
- Houd bij het losmaken van de slangkoppeling het koppelstuk van de slang met de hand vast. Zo voorkomt u letsel door de terugspringende slang.
- Draag een veiligheidsbril wanneer u met het luchtpistool werkt. Door vreemde deeltjes en weggeblazen onderdelen kunnen verwondingen ontstaan.
- Draag bij de werkzaamheden met het persluchtpistool een veiligheidsbril en luchtwegmasker. Stoffen zijn schadelijk voor de gezondheid! Door vreemde deeltjes en weggeblazen onderdelen kunnen verwondingen ontstaan.
- Met het luchtpistool niet richting personen blazen of kleding op het lichaam wordt gedragen, reinigen. Gevaar voor letsel!

Veiligheidsvoorschriften bij het gebruik van spuit- en sproeivoorzetapparaten (bijv. spuiten):

1. Houd bij het vullen het sproeivoorzetapparaat uit de buurt van de compressor, zodat er geen vloeistof in aanraking kan komen met de compressor.
2. Spuit met de sproeivoorzetapparaten (bijv. verf spuiten) nooit in de richting van de compressor. Vocht kan leiden tot elektrische gevaren!
3. Geen lakken of oplosmiddelen met een vlamptent van minder dan 55° C verwerken. Explosiegevaar!
4. Lak en oplosmiddelen niet verwarmen. Explosiegevaar!
5. Als er vloeistoffen worden verwerkt die schadelijk zijn voor de gezondheid, zijn er filterapparaten (geaatsmaskers) nodig ter bescherming. Neem ook de specificaties in acht die door de fabrikanten van dergelijke stoffen wordt verstrekt met betrekking tot voorzorgsmaatregelen.
6. De specificaties en aanduidingen van de verordening inzake gevaarlijke stoffen die op de omverpakking van de verwerkte materialen zijn aangebracht, moeten in acht worden genomen. Indien nodig moeten aanvullende voorzorgsmaatregelen worden getroffen, met name wat betreft het dragen van geschikte kleding en maskers.
7. Tijdens het spuiten alsook in de werkruimte mag niet worden gerookt. Explosiegevaar! Ook verdampen zijn licht ontvlambaar.
8. Vuur, open verlichting of vonkende machines mogen niet aanwezig zijn resp. bediend worden.
9. Bewaar of consumeer geen voedsel en dranken in de werkomgeving. Verfdampen zijn schadelijk voor de gezondheid.
10. De werkruimte moet groter zijn dan 30 m³ en er moet worden gezorgd voor voldoende luchtverversing tijdens het spuiten en drogen.
11. Spuit niet tegen de wind in. Neem altijd de voorschriften van de plaatselijke politie in acht bij het spuiten van brandbare of gevaarlijke spuitmateriaal.
12. Verwerk geen media zoals testbenzine, butylalcohol en methyleenchloride in combinatie met de PVC-drukslang. Deze media vernietigen de drukslang.
13. De werkomgeving moet door de compressor zijn losgekoppeld, zo dat deze niet direct met het werkbereik in aanraking kan komen.

Gebruik van drukvaten

- Iedereen die een drukvat bedient, moet het conform de voorschriften in goede staat houden, goed bedienen, controleren, noodzakelijke onderhouds- en instandhoudingswerkzaamheden onverwijld uitvoeren en de door de omstandigheden vereiste veiligheidsmaatregelen treffen.
- De toezichthoudende autoriteit kan in individuele gevallen nodige controlemaatregelen vereisen.
- Een drukvat mag niet worden gebruikt als het defecten vertoont die werknemers of derden in gevaar brengen.
- Controleer vóór elk gebruik het drukvat op roestvorming en beschadigingen. De compressor mag niet gebruikt worden als het drukvat beschadigd of roestig is. Neem contact op met de klantendienst-werkplaats als u beschadigingen constateert.

Waarschuwing!

Dit elektrisch apparaat genereert een elektromagnetisch veld als het is ingeschakeld. Dit veld kan onder bepaalde omstandigheden interfereren met actieve of passieve medische implantaten.

Om het risico op ernstig of dodelijk letsel te beperken, raden we personen met medische implantaten aan om hun arts en de fabrikant van het medische implantaat te raadplegen voordat het elektrische apparaat wordt gebruikt.

Bewaar de veiligheidsvoorschriften zorgvuldig.

Restrisico's

De machine is ontwikkeld volgens de huidige stand van de techniek en de erkende veiligheidsvoorschriften. Toch kan tijdens de werkzaamheden sprake zijn van enkele restrisico's.

- Gevaar voor de gezondheid, veroorzaakt door elektriciteit bij gebruik van onjuiste snoeren.
- Bovendien kunnen er ondanks alle getroffen voorzieningen verborgen restrisico's bestaan.
- Restrisico's kunnen worden geminimaliseerd als de "veiligheidsvoorschriften" en het "gebruik conform de voorschriften", alsook de gebruikshandleiding in acht worden genomen.
- Voorkom dat u de machine onbedoeld inschakelt: als u de stekker in het stopcontact steekt, mag de startknop niet worden ingedrukt. Gebruik gereedschap dat in deze gebruikshandleiding wordt aanbevolen. U verkrijgt dan optimale prestaties met uw machine.

- Houd uw handen buiten de werkomgeving, wanneer de machine in bedrijf is.

6. Technische gegevens

Netaansluiting	230 V~, 50 Hz
Motorvermogen	1500 W
Bedrijfsmodus	S3 25%*
Toerental compressor	17500 min ⁻¹
Inhoud drukvat	ca. 50 l
Bedrijfsdruk	max. 10 bar
Theor. aanzuigcapaciteit	ca. 220 l/min
Theor. afgegeven vermogen	ca. 109 l/min
Beschermingsgraad	IP 30
Gewicht	23,8 kg
Max. plaatsingshoogte (boven NAP)	1000 m

Technische wijzigingen voorbehouden!

* S3 15% = periodiek intermitterend bedrijf met een inschakelduur van 15% (1,5 min op basis van 10 minuten)

Geluid en trilling

⚠ Waarschuwing! Lawaai kan ernstige gezondheidsklachten tot gevolg hebben. Draag geschikte gehoorbescherming indien de geluidsproductie van de machine groter is dan 85 dB (A).

Geluidswaarden

De geluidswaarden zijn volgens EN ISO 3744:1995 bepaald.

Geluidsvermogensniveau L_{WA}	97 dB(A)
Geluidsdrukniveau L_{pA}	82,39 dB(A)
Onzekerheid $K_{wa/lpA}$	0,26 / 3 dB(A)

Draag gehoorbescherming.

- De opgegeven totale trillingswaarde en de opgegeven geluidsemissiewaarde zijn gemeten volgens een standaardtestmethode en kunnen worden gebruikt om elektrische apparaten met elkaar te vergelijken.
- De opgegeven totale trillingswaarde en de opgegeven geluidsemissiewaarde kunnen ook worden gebruikt als eerste indicatie van de belasting.

Een waarschuwing:

- De trillings- en geluidsemissies kunnen van de opgegeven waarde afwijken wanneer de machine daadwerkelijk wordt gebruikt. Dit is afhankelijk van de wijze waarop het elektrisch apparaat wordt gebruikt en de aard van het werkstuk dat wordt bewerkt.
- Het is noodzakelijk om veiligheidsmaatregelen vast te stellen om de gebruiker te beschermen, op basis van een eerste indicatie van de trillingsbelasting tijdens de gebruiksomstandigheden (hierbij moeten alle onderdelen van de bedrijfscyclus in aanmerking worden genomen (zoals de tijd dat de machine uitgeschakeld is en de tijd waarin deze ingeschakeld is, maar onbelast draait).

7. Uitpakken

- Open de verpakking en haal het apparaat er voorzichtig uit.
- Verwijder het verpakkingsmateriaal evenals de verpakkings- en transportbeveiligingen (indien voorhanden).
- Controleer of de inhoud van de levering volledig is.
- Controleer het apparaat en de hulpstukken op transportschade. Bij klachten moet direct contact worden opgenomen met de expediteur. Reclamaties op een later tijdstip worden niet erkend.
- Bewaar de verpakking indien mogelijk tot na het verstrijken van de garantietijd.
- Maak u voor aanvang van de werkzaamheden bekend met het apparaat aan de hand van de gebruikshandleiding.
- Gebruik bij accessoires alsook slijtage- en reserveonderdelen uitsluitend originele onderdelen. Reserveonderdelen zijn verkrijgbaar bij de leverancier.
- Geef bij bestellingen onze artikelnummers alsook type en bouwjaar van het apparaat aan.

⚠ WAARSCHUWING!

Het apparaat en verpakkingsmateriaal zijn geen kinderspeelgoed! Kinderen mogen niet met plastic zakken, folies en kleine onderdelen spelen! Er bestaat gevaar voor inslikken en verstikkingsgevaar!

8. Voor de ingebruikname

- Controleer vóór het aansluiten of de specificaties op het typeplaatje overeenkomen met de gegevens van het stroomnet.

- Controleer het apparaat op transportschade. Meld eventuele schade direct bij het transportbedrijf dat de compressor heeft bezorgd.
- De opstelling van de compressor moet nabij de gebruiker plaatsvinden.
- Lange luchtleidingen en lange snoeren (verlengsnoeren) moeten worden voorkomen.
- Let er op dat de aanzuiglucht droog en stofvrij is.
- Stel de compressor niet op in een vochtige of natte ruimte.
- De compressor mag slechts in gepaste ruimten (goed geventileerd, omgevingstemperatuur +5°C tot 40°C) worden gebruikt. In de ruimte mag geen sprake zijn van stof, zuren, dampen, explosieve of brandbare gassen.
- De compressor is geschikt voor gebruik in droge ruimtes. In het bereik waar met spatwater wordt gewerkt, is gebruik niet toegestaan.
- De compressor mag alleen kortstondig, bij droge omgevingscondities, buitenshuis worden gebruikt.
- De compressor moet altijd droog worden gehouden en mag na de werkzaamheden niet buitenshuis achter worden geladen.

9. Montage en bediening

⚠ Let op!

Het apparaat moet voor de ingebruikname volledig zijn gemonteerd!

9.1 Montage van de wielen (afb. 4)

- Leid de wielbout (D) door het boorgat in het wiel (5).
- Leid de wielbout (D) door het boorgat in de wielstang.
- Bevestig het wiel (5) met dewielbout (D). Gebruik eventueel een steeksleutel (niet meegeleverd).
- Herhaal de stappen met het andere wiel (5).

9.2 Montage van de standvoet (afb. 4)

- Monteer de bijgeleverde standvoet (4) met de twee zeskantschroeven (C), de twee onderlegingen (B) en de twee flensmoeren (D) zoals getoond in afb. 4.

9.3 Aansluiting op het net

- De compressor is voorzien van een netsnoer met een geaarde stekker. Deze kan op elke geaard stopcontact 230 V~ / 50 Hz, welke met 16 A is afgezekerd, worden aangesloten.

- Let bij de ingebruikname er op dat de netspanning overeenkomt met de bedrijfsspanning met het machinevermogen overeenkomstig de gegevens op het gegevensplaatje van de machine.
- Lange toevoerleidingen, alsook verlengstukken, kabelhaspels enz. veroorzaken spanningsverlies en kunnen het starten van de motor verhinderen.
- Bij lage temperaturen onder +5°C wordt het starten van de motor door zwaar lopen in gevaar gebracht.

9.4 Aan/Uit-schakelaar (afb. 2)

- Door de aan/uit-schakelaar (9) in stand I te zetten, wordt de compressor ingeschakeld.
- Om de compressor uit te schakelen, moet de aan/uit-schakelaar (9) in stand 0 worden gezet.

9.5 Drukinstelling:(afb. 1)

- De aanwezige druk in het drukvat (3) wordt weergegeven op de manometer (7).
- Met de drukregelaar (6) kan de gewenste druk worden ingesteld.
- De druk op de snelkoppeling (2) kan van 0 bar tot 10 bar worden ingesteld.

9.6 Instelling van de drukschakelaar

- De drukschakelaar is af fabriek ingesteld.
 - Inschakeldruk ca. 8 bar
 - Uitschakeldruk ca. 10 bar

9.7 Montage van de perslucht slang (niet bij de levering inbegrepen)

- Druk de perslucht slang in een van de beide snelkoppelingen (2). De perslucht slang klikt vast.

9.8 Demonteren van de perslucht slang (niet bij de levering inbegrepen)

- Druk de koppeling op de snelkoppeling (2) naar de compressor. De perslucht slang springt uit de snelkoppeling (2).

⚠ Let op!

De perslucht slang wordt afhankelijk van de aanwezige druk van de compressor weggeslingerd. Om verwondingen te voorkomen, houdt u de perslucht slang, bij het demonteren, direct achter de snelkoppeling (2) vast.

10. Elektrische aansluiting

De geïnstalleerde elektromotor is bedrijfsklaar aangesloten. De aansluiting voldoet aan de relevante VDE- en DIN-voorschriften. De netaansluiting van de klant en het gebruikte verlengsnoer moeten eveneens aan deze voorschriften voldoen.

Bij werkzaamheden met spuit- en sproeivoorzetapparaten alsook bij tijdelijk gebruik in de buitenlucht moet het apparaat absoluut middels een aardlekschakelaar met een afschakelstroom van 30 mA of minder worden aangesloten.

Defecte elektrische aansluitkabel

Bij elektrische aansluitkabels treedt vaak schade aan de isolatie op.

Mogelijke oorzaken zijn:

- Drukpunten, als aansluitkabels door venster- of deuropeningen worden geleid.
- Knikken door een onvakkundige bevestiging of geleiding van het netsnoer.
- Snijplekken omdat over het netsnoer is gereden.
- Beschadigde isolatie omdat de stekker uit de wandcontactdoos is getrokken.
- Scheuren door veroudering van de isolatie.

Dergelijke defecte elektrische aansluitkabels mogen niet worden gebruikt en zijn levensgevaarlijk als de isolatie is beschadigd.

Controleer de elektrische aansluitkabels regelmatig op schade. Let erop dat bij het controleren het netsnoer niet op het stroomnet is aangesloten.

Elektrische aansluitkabels moeten aan de relevante VDE- en DIN-voorschriften voldoen. Gebruik uitsluitend snoeren met dezelfde aanduiding.

Op de aansluitkabel moet de type-aanduiding vermeld staan.

Veiligheidsvoorschriften voor het vervangen van beschadigde of defecte netsnoeren

Aansluittype Y

Als het netsnoer van dit apparaat beschadigd is, moet dit door de fabrikant, diens servicedienst of door een soortgelijk gekwalificeerde persoon vervangen worden om gevaar te vermijden.

Wisselstroommotor

- De netspanning moet 230 VAC zijn.
- Verlengsnoeren moeten tot een lengte van 25 m een doorsnede hebben van 1,5 vierkante millimeter.

Aansluitingen en reparaties van de elektrische apparatuur mogen uitsluitend door een elektromonteur worden uitgevoerd.

Vermeld in geval van vragen de volgende gegevens:

- Stroomtype van de motor
- Gegevens van het typeplaatje van de machine
- Gegevens van het typeplaatje van de motor

11. Reiniging, onderhoud en opslag en bestelling van reserveonderdelen

⚠ Let op!

Trek bij reinigings- en montagewerkzaamheden altijd de stekker uit het stopcontact! Gevaar voor verwonding door stroomstoten!

⚠ Let op!

Wacht tot het apparaat volledig is afgekoeld! Gevaar voor brandwonden!

⚠ Let op!

Voorafgaand aan alle reinigings- en onderhoudswerkzaamheden moet het apparaat drukloos worden gemaakt! Gevaar voor letsel!

11.1 Reiniging

- Houd het apparaat zoveel mogelijk vrij van stof en vuil. Wrijf het apparaat met een schone doek schoon of blaas het met perslucht bij een lage druk uit.
- Wij adviseren om het apparaat direct na elk gebruik te reinigen.
- Reinig het apparaat regelmatig met een vochtige doek en wat zachte zeep. Gebruik geen reinigings- of oplosmiddelen. Hierdoor kunnen de kunststofonderdelen van het apparaat worden aangetast. Let op dat er geen water in het apparaat terecht komt.
- Slang en spuitgereedschap moeten voor reiniging van de compressor worden losgekoppeld. De compressor mag niet met water, oplosmiddelen of soortgelijke worden gereinigd. worden gereinigd.

11.2 Onderhoud van het drukvat (afb. 3)

⚠ Let op!

Om het drukvat (3) in goede staat te houden, moet u na elk gebruik het condenswater aftappen door de aftapplug (10) te openen.

Maak hiertoe eerst de ketel drukloos.

De aftapschroef (10) wordt geopend door hem linksom te draaien (vanaf de onderzijde van de compressor gezien), zodat het condenswater volledig uit het drukvat (3) kan wegstromen.

Om het condenswater volledig uit het drukvat (3) te laten lopen, moet het iets opzij worden gekanteld, zodat de aftapschroef (10) het laagste punt is.

Draai vervolgens de aftapschroef (10) weer vast (rechtsom). Controleer (3) vóór elk gebruik het drukvat op roestvorming en beschadigingen.

De compressor mag niet gebruikt worden als het drukvat (3) beschadigd of roestig is. Neem contact op met de klantendienst-werkplaats als u beschadigingen constateert.

Het condenswater uit het drukvat kan olieresten bevatten. Lever het condenswater milieuvriendelijk bij een hiervoor aangewezen verzamelpunt in.

11.3 Veiligheidsklep (afb. 1/5)

De veiligheidsklep (8) is ingesteld op de maximaal toegestane druk van het drukvat (3). Het is verboden om de veiligheidsklep (8) te verstellen of te verwijderen.

De veiligheidsklep (8) moet om de 30 bedrijfsuren, maar tenminste 3 keer per jaar worden bediend, zodat deze correct functioneert als dit nodig mocht zijn.

Draai de aftapmoer (8.1) linksom om de uitlaat van de veiligheidsklep (8) te openen.

De veiligheidsklep (8) laat nu hoorbaar lucht uit. Draai vervolgens de aftapmoer (8.1) weer rechtsom vast.

11.4 Opslag

⚠ Let op!

Haal de stekker uit het stopcontact, ontluichten het apparaat en alle aangesloten persluchtgereedschap. Stel de compressor dusdanig af dat deze niet door onbevoegden in gebruik kan worden genomen.

⚠ Let op!

De compressor alleen bewaren in een droge omgeving die niet toegankelijk is voor onbevoegden. Niet kantelen, uitsluitend rechtop bewaren!

11.4.1 Aflaten van de overdruk

Laat de overdruk in de compressor ontsnappen door de compressor uit te schakelen en de nog aanwezige perslucht in het drukvat (3) te gebruiken, bijv. een persluchtgereedschap op stationair toerental of met een luchtpistool.

11.5 Transport (afb. 1)

Gebruik het handvat (1) om de compressor op de wielen (5) te kantelen om hem te transporteren.

11.6 Bestelling van reserveonderdelen

Bij de bestelling van reserveonderdelen moeten de volgende gegevens worden vermeld;

- Type apparaat
- Artikelnummer van het apparaat

11.7 Service-informatie

Let op dat bij dit product de volgende delen onderhevig zijn aan gebruiksmatige of natuurlijke slijtage, resp. de volgende delen als verbruiksmateriaal wordt gebruikt. Slijtageonderdelen*: Koppeling

* niet persé in de leveringsomvang opgenomen!

Neem in het geval van reserveonderdelen en accessoires contact op met ons servicecentrum. Scan hiervoor de QR code op de voorpagina.

12. Afvalverwerking en hergebruik



Het apparaat zit in een verpakking om transportschade te voorkomen. Deze verpakking is een grondstof en kan dus opnieuw gebruikt worden of kan terugkeren in de kringloop van grondstoffen.



Het apparaat en de accessoires ervan bestaan uit verschillende soorten materiaal, zoals metaal en kunststoffen. Verwijder defecte componenten als speciaal afval. Informeer hiernaar bij uw speciaalzaak of bij de gemeente!

Oude apparatuur mag niet bij het huisafval worden gegooid!



Dit symbool geeft aan dat dit product conform de richtlijn inzake verbruikte elektrische en elektronische apparatuur (2012/19/EU) en nationale wettelijke bepalingen niet bij het huishoudelijk vuil mag worden gegooid. Dit product moet bij een hiervoor bestemde verzamelpunt worden afgegeven.

Dit kan bijv. door teruggave bij de aanschaf van een soortgelijk product of door inlevering bij een erkend verzamelpunt voor het recyclen van verbruikte elektrische en elektronische apparatuur. Het onjuist handelen van oude apparatuur kan door mogelijke gevaarlijke stoffen, die veelal in verbruikte elektrische en elektronische apparatuur zijn verwerkt, negatieve effecten op het milieu en de gezondheid van de mens hebben. Door een juiste afvoer van dit product levert u bovendien een bijdrage aan een effectief gebruik van natuurlijke resources. Informatie inzake inzamel punten voor verbruikte apparatuur kunt u opvragen bij de gemeente, de publieke afvalverwerker, een erkend afvalverwerkingsstation voor het afvoeren van verbruikte elektrische en elektronische apparatuur of uw afvalverwerkingsstation.

13. Verhelpen van storingen

Storing	Mogelijke oorzaak	Oplossing
Compressor draait niet.	Netspanning niet aanwezig.	Kabel, stekker; zekering en stopcontact controleren.
	Netspanning te laag.	Te lang verlengsnoer vermijden. Verlengsnoer met voldoende aderdoorsnede gebruiken.
	Buitemtemperatuur te laag.	Niet gebruiken bij een buitemperatuur onder de 0 °C.
	Motor oververhit.	Motor laten afkoelen, evt. de oorzaak van de oververhitting wegnemen.
Compressor loopt, maar geen druk.	Terugslagklep lekt	Terugslagklep vervangen.
	Afdichtingen defect.	Afdichtingen controleren, een defecte afdichting bij een gespecialiseerde werkplaats laten vervangen.
	Aftapplug voor condenswater lek.	Schroef met de hand aanhalen. Afdichting op de schroef controleren, evt. vervangen.
De compressor loopt, de druk wordt aangegeven op de manometer, maar het gereedschap loopt niet.	Slangverbindingen lek.	Persluchtslang en gereedschap controleren, evt. vervangen.
	Snelkoppeling lek.	Snelkoppeling controleren en evt. vervangen.
	Te lage druk op de drukregelaar ingesteld.	Drukregelaar weer opendraaien.

Explicación de los símbolos en el aparato

	<p>Advertencia: para reducir los riesgos de lesiones, lea el manual de instrucciones.</p>
	<p>Utilice protección auditiva. El efecto del ruido puede causar pérdida auditiva.</p>
	<p>Utilice una mascarilla antipolvo. Al trabajar madera y otros materiales, se puede producir polvo perjudicial para la salud. ¡No se autoriza el procesado de material que contenga amianto!</p>
	<p>Use gafas de protección. Chispas que se originen durante el trabajo, o astillas, virutas y polvo que salgan del aparato pueden provocar una pérdida de visión.</p>
	<p>Advertencia de superficies calientes.</p>
	<p>Advertencia de peligro por tensión eléctrica</p>
	<p>¡Advertencia! El compresor puede ponerse en marcha si previo aviso.</p>
	<p>Nunca exponga la máquina a la lluvia. El aparato solo se puede colocar, almacenar y utilizar en condiciones ambientales secas.</p>
	<p>Nivel de potencia acústica indicado en dB</p>
<p>⚠ ¡Atención!</p>	<p>En estas instrucciones de servicio hemos colocado este signo en los lugares que afectan a su seguridad.</p>

Índice de contenidos:	Página:
1. Introducción	72
2. Descripción del aparato (fig. 1).....	72
3. Volumen de suministro	72
4. Uso previsto	73
5. Indicaciones generales de seguridad	73
6. Datos técnicos	77
7. Desembalaje	78
8. Antes de la puesta en marcha.....	78
9. Estructura y manejo.....	78
10. Conexión eléctrica	79
11. Limpieza, mantenimiento y almacenamiento y pedido de piezas de repuesto	80
12. Eliminación y reciclaje	81
13. Solución de averías	82

1. Introducción

Fabricante:

Scheppach GmbH
Günzburger Straße 69
D-89335 Ichenhausen

Estimado cliente:

Le deseamos éxito y disfrute al trabajar con su nuevo aparato.

Nota:

El fabricante de este aparato, de acuerdo con la legislación alemana de responsabilidad sobre productos, no se hace responsable de los daños originados en este aparato o causados por éste en los siguientes casos:

- Manejo incorrecto
- inobservancia del manual de instrucciones,
- reparaciones efectuadas por personal técnico no autorizado ajeno a nuestra empresa,
- montaje y sustitución de piezas de repuesto no originales,
- empleo no conforme al previsto
- fallos de la instalación eléctrica en caso de incumplimiento de las normas eléctricas y disposiciones VDE 0100, DIN 57113 / VDE 0113

Observe lo siguiente:

Lea antes del montaje y de la puesta en marcha el texto completo del presente manual de instrucciones.

El presente manual de instrucciones tiene como fin facilitarle los conocimientos necesarios sobre su aparato y que pueda aprovechar sus posibilidades de uso conforme a las vistas.

El manual de instrucciones incluye importantes indicaciones sobre cómo debe trabajar con el aparato de forma segura, competente y rentable y cómo puede evitar peligros, ahorrar costes por reparaciones, reducir los tiempos de inactividad y aumentar la fiabilidad y la vida útil del aparato.

Además de las normas de seguridad incluidas en este manual de instrucciones, deberá observar estrictamente las prescripciones vigentes en su país para el funcionamiento del aparato.

Conserve el manual de instrucciones en una funda de plástico, protegido del polvo y de la humedad, con el aparato. Este deberá leerse y observarse con atención por cada persona empleada antes de comenzar a trabajar por primera vez.

En el aparato solo deben trabajar personas instruidas en su manejo y familiarizadas con los peligros que este conlleva.

Debe respetarse la edad laboral mínima.

Además de las indicaciones de seguridad incluidas en el presente manual de instrucciones y las prescripciones especiales vigentes en su país, deberán observarse las normas técnicas generalmente reconocidas para el funcionamiento de máquinas de estructura similar.

Declinamos cualquier responsabilidad de posibles accidentes o daños que puedan producirse por no obedecer las presentes instrucciones e indicaciones de seguridad.

2. Descripción del aparato (fig. 1)

1. Mango de transporte
2. Acoplamiento rápido
3. Depósito de presión
4. Pie de apoyo
5. Rueda
6. Regulador de presión
7. Manómetro
8. Válvula de seguridad
9. Interruptor de conexión/desconexión
10. Tornillo de purga para agua de condensación

- A. Tuerca
- B. Arandela
- C. Tornillo de cabeza hexagonal
- D. Tornillo para rueda

3. Volumen de suministro

- 1 compresor
- 2 patas de apoyo (4)
- 2 ruedas (5)
- 2 tuercas (A)
- 2 arandelas (B)
- 2 tornillos de cabeza hexagonal (C)
- 2 tornillos para rueda (D)
- Manual de instrucciones

4. Uso previsto

El compresor se utiliza para generar aire comprimido para herramientas neumáticas, que pueden funcionar con un volumen de aire de hasta aproximadamente 109 l/min (por ejemplo, inflador de neumáticos, pistola de soplado y pistola de pintura). Debido al límite de caudal de aire, no se pueden utilizar herramientas que consuman mucho aire (por ejemplo, lijadoras orbitales, amoladoras de barra y atornilladoras de impacto).

La máquina únicamente debe utilizarse para el fin previsto. Se considerará inapropiado cualquier uso que vaya más allá. Los daños o lesiones de cualquier tipo producidos a consecuencia de lo anterior serán responsabilidad del usuario/operario, no del fabricante.

El aparato únicamente debe ser manejado por personas que hayan cumplido 16 años. Como excepción se acepta el uso por parte de un aprendiz dentro del marco de su formación profesional y bajo la vigilancia de un formador.

Recuerde que nuestros aparatos no están diseñados para usos comerciales, artesanales ni industriales. No concedemos ningún tipo de garantía si se utiliza el aparato en empresas comerciales, artesanales o industriales, ni en actividades de características similares.

5. Indicaciones generales de seguridad

Herramientas eléctricas

⚠ ADVERTENCIA Lea todas las indicaciones de seguridad e instrucciones, ilustraciones y datos técnicos que acompañan a esta herramienta eléctrica.

Si no se respetan las siguientes instrucciones, puede producirse una descarga eléctrica, un incendio y/o lesiones graves.

Conserve todas las indicaciones de seguridad e instrucciones para futuros usos.

El término empleado en las indicaciones de seguridad "herramienta eléctrica" se refiere tanto a las herramientas eléctricas conectadas a la red eléctrica (con línea de alimentación), como a las herramientas eléctricas que funcionan por batería (sin línea de alimentación).

Seguridad en el lugar de trabajo

- Tenga su zona de trabajo ordenada y bien iluminada.** Las zonas de trabajo desordenadas o mal iluminadas pueden causar accidentes.
- Con la herramienta eléctrica, no trabaje en entornos en peligro de explosión en los que haya líquidos, gases o polvos inflamables.** Las herramientas eléctricas producen chispas que pueden inflamar el polvo o los vapores.
- Cuando use esta herramienta eléctrica, no permita que se acerquen niños ni otras personas.** Al distraerse puede perder el control de la herramienta eléctrica.

Seguridad eléctrica

- La clavija de conexión de la herramienta eléctrica debe ser compatible con la toma de enchufe. Bajo ningún concepto se debe modificar la clavija. No utilice adaptadores de conexión en las herramientas eléctricas con toma de tierra.** Las clavijas compatibles y sin modificar reducen el riesgo de una descarga eléctrica.
- Evite el contacto corporal con las superficies conectadas a tierra tales como tuberías, calentadores, estufas y refrigeradores.** Existe un mayor riesgo de descarga eléctrica si su cuerpo está en contacto con la tierra.
- Mantenga las herramientas eléctricas alejadas de la lluvia o la humedad.** La entrada de agua en la herramienta eléctrica aumenta el riesgo de una descarga eléctrica.
- No modifique la finalidad del cable de conexión para cargar, colgar la herramienta eléctrica o para desenchufar la clavija de la toma de enchufe. Aleje el cable de conexión de fuentes de calor, de aceite, de bordes afilados o de componentes móviles.** Unos cables de conexión dañados o enredados aumentan el riesgo de una descarga eléctrica.
- Si trabaja con una herramienta eléctrica al aire libre, emplee solo cables prolongadores que también sean adecuados para zonas exteriores.** El uso de un cable prolongador adecuado para zonas exteriores reduce el riesgo de una descarga eléctrica. Utilice al aire libre solo cables alargadores autorizados y caracterizados para ello. Utilice el tambor de arrollamiento de cable solo en estado desenrollado.

- f. **Si no se puede evitar el funcionamiento de la herramienta eléctrica en un entorno húmedo, emplee un interruptor de corriente de defecto con una corriente de activación de 30 mA o inferior.** El uso de un interruptor de protección de corriente residual reduce el riesgo de una descarga eléctrica.

Seguridad de las personas

- a. **Sea cuidadoso y preste atención a lo que hace, y realice con prudencia el trabajo con una herramienta eléctrica. No use ninguna herramienta eléctrica si está cansado o si está bajo el efecto de drogas, alcohol o medicamentos.** Un descuido durante el uso de la herramienta eléctrica puede causar lesiones graves.
- b. **Use equipo de protección individual y lleve siempre gafas de protección.** Usar equipo de protección personal (por ejemplo máscara anti-polvo, calzado de seguridad antideslizante, casco o protección auditiva) adecuado al tipo de herramienta eléctrica y su uso reduce el riesgo de sufrir lesiones.
- c. **Evite una puesta en marcha accidental. Asegúrese de que la herramienta eléctrica se encuentre desconectada antes de cogerla o transportarla o conectarla a la alimentación de corriente y/o a la batería.** Si transporta la herramienta eléctrica con el dedo puesto en el interruptor o conecta la herramienta eléctrica a la toma de corriente estando ésta en posición de encendido, puede causar un accidente.
- d. **Antes de encender la herramienta eléctrica, retire cualquier herramienta eléctrica o llave inglesa.** Una herramienta o una llave puesta en una pieza giratoria de la herramienta eléctrica pueden causar lesiones.
- e. **Evite posturas forzadas. Procure una buena estabilidad y mantenga siempre el equilibrio.** Así controlará mejor la herramienta eléctrica si surge una situación imprevista.
- f. **Use ropa adecuada. No use ropa holgada ni joyas. No acerque el cabello, la ropa ni los guantes a ninguna pieza móvil.** La ropa holgada, las joyas y el cabello largo pueden engancharse en las piezas móviles. Al trabajar al aire libre se recomienda el uso de guantes de goma y calzado antideslizante. En caso de tener el cabello largo, utilice una red para el pelo.

- g. **Si pueden instalarse dispositivos de aspiración y recogida de polvo, asegúrese de que éstos se conecten y utilicen de la manera correcta.** El uso de un aspirador de polvo puede reducir los riesgos derivados del polvo.
- h. **No se confíe ni ignore las reglas de seguridad de las herramientas eléctricas, ni siquiera en caso de estar familiarizado con la herramienta eléctrica por un uso frecuente de la misma.** Un manejo poco atento puede causar lesiones de extrema gravedad en fracciones de segundo.

Uso y manipulación de la herramienta eléctrica

- a. **No sobrecargue la herramienta eléctrica. Trabaje con la herramienta eléctrica adecuada.** Si usa la herramienta eléctrica adecuada, trabajará mejor y más seguro dentro del rango de potencia indicado.
- b. **No emplee una herramienta eléctrica con un interruptor defectuoso.** Una herramienta eléctrica que ya no se pueda conectar o desconectar de nuevo, es peligrosa y se debe reparar.
- c. **Retire la clavija de conexión de la toma de enchufe y/o retire una batería extraíble antes de realizar ajustes en el aparato, cambiar piezas intercambiables de la herramienta o guardar la herramienta eléctrica.** Esta medida de precaución evita el arranque involuntario de la herramienta eléctrica.
- d. **Mantenga las herramientas eléctricas que no utilice fuera del alcance de los niños. No deje utilizar la herramienta eléctrica a ninguna persona que no esté familiarizada con ella o que no haya leído estas instrucciones.** Las herramientas eléctricas son peligrosas si son utilizadas por personas sin experiencia. Herramientas eléctricas sin usar deben almacenarse en un lugar seco, elevado o cerrado, fuera del alcance de los niños.
- e. **Cuide con esmero las herramientas eléctricas y los insertos intercambiables de la misma. Compruebe que las piezas móviles funcionan bien y no se atascan, que no hay piezas rotas ni dañadas, y que la herramienta eléctrica funciona correctamente. Si hay alguna pieza dañada, repárela antes de usar la herramienta eléctrica.** Muchos accidentes se deben a herramientas eléctricas que no han recibido el debido mantenimiento.

- f. **Mantenga las herramientas de corte afiladas y limpias.** Las herramientas de corte con bordes cortantes y afilados conservadas cuidadosamente se atascan menos y son más fáciles de conducir.
- g. **Use la herramienta eléctrica, los accesorios, las herramientas, etc. conforme a estas instrucciones. Tenga en cuenta las condiciones de trabajo y los trabajos que se deben realizar.** El uso de herramientas eléctricas para fines no previstos puede ser peligroso.
- h. **Mantenga las empuñaduras y sus superficies secas, limpias y libres de aceite y grasa.** Unas empuñaduras y unas superficies de agarre resbaladizas no permiten realizar un manejo y control seguro de la herramienta eléctrica en situaciones imprevistas.

Servicio técnico

- a. **Encargue la reparación de su herramienta eléctrica solamente a personal técnico cualificado y únicamente con piezas de repuesto originales.** Así garantizará que la herramienta eléctrica siga siendo segura.

Indicaciones de seguridad para compresores

⚠ ¡Atención!

Durante el uso de este compresor deben tenerse en cuenta las siguientes medidas elementales de seguridad para la protección contra descargas eléctricas, el peligro de incendio y el riesgo de sufrir lesiones. Lea y tenga en cuenta estas indicaciones antes de usar el equipo.

Trabajo seguro.

1. **Cuide su herramienta con esmero**
 - Mantenga su compresor limpia para trabajar de forma correcta y segura.
 - Respete las normas de mantenimiento.
 - Controle con regularidad la línea de conexión de la herramienta eléctrica y renuévela en caso de avería por un profesional reconocido.
 - Controle regularmente las líneas de extensión y sustitúyalas cuando estén dañadas.
2. **Retire la clavija de la toma de enchufe**
 - Cuando no se utiliza la herramienta eléctrica, antes del mantenimiento y durante el cambio de herramientas como, p. ej., hoja de sierra, broca, fresadora.

3. Compruebe posibles daños en la herramienta eléctrica

- Antes de continuar usando la herramienta eléctrica, se debe comprobar cuidadosamente la funcionalidad óptima y especificada de los dispositivos de seguridad o de las piezas ligeramente dañadas.
- Compruebe que las piezas móviles funcionan sin problemas, que no se atascan y que no hay piezas dañadas. Todas las piezas deben montarse correctamente y cumplir todos los requisitos para garantizar el funcionamiento impecable de la herramienta eléctrica.
- Dispositivos de protección y piezas dañados deben repararse o sustituirse correctamente en un taller especializado reconocido mientras no se indique otra cosa en las instrucciones de servicio.
- No utilice líneas de conexión defectuosa o dañada.

4. ¡Atención!

- Por su propia seguridad, utilice únicamente los accesorios y aparatos adicionales indicados en el manual de instrucciones o recomendados por el fabricante. El uso de otros herramientas intercambiables o accesorios no recomendados en el manual de instrucciones o en el catálogo puede provocar riesgo de daños personales.

5. Sustitución de la línea de conexión

- Cualquier daño en la línea de conexión debe ser reparado por un electricista, evitando así cualquier peligro. Peligro por descargas eléctricas.

6. Inflado de neumáticos

- Compruebe la presión de los neumáticos justo después de inflarlos con ayuda de un manómetro calibrado, p. ej., en una gasolinera.

7. Compresores móviles para obras

- Asegurarse de que todas las mangueras y válvulas sean adecuadas para que el compresor pueda disfrutar de la mayor presión de trabajo admisible.

8. Lugar de instalación

- Coloque el compresor únicamente sobre una superficie plana.
- El arranque del motor está prohibido a bajas temperaturas inferiores a 0°C.
- No toque los componentes calientes del compresor.
- Se recomienda que las mangueras de suministro con presiones superiores a 7 bar estén equipadas con un cable de seguridad, como por ejemplo, un cable de acero.

- Evite colocar grandes pesos sobre los sistemas de conductos, utilizando conexiones de manguera flexibles para evitar puntos de dobleces.
- No incline el compresor más de 30° con respecto a la vertical.

Indicaciones de seguridad adicionales

No utilice el compresor bajo la lluvia.

En caso de utilización junto con accesorios de inyección (por ejemplo pistolas pulverizadoras de pintura), manténgase alejado del aparato y no pulverice en dirección al compresor durante el proceso de llenado del dispositivo de pulverización.

¡Observe el manual de instrucciones correspondiente para las respectivas herramientas/accesorios neumáticos!

También deben tenerse en cuenta las siguientes instrucciones generales:

Instrucciones de seguridad para trabajar con aire comprimido y pistolas de soplado

- Asegúrese de que haya suficiente distancia con el producto, al menos 2,50 m, y mantenga las herramientas/accesorios neumáticos alejados del compresor durante el funcionamiento.
- La bomba del compresor y los cables alcanzan altas temperaturas durante el funcionamiento. No tocarlos, puesto que de lo contrario se pueden sufrir quemaduras.
- Mantener el aire aspirado por el compresor libre de impurezas puesto que éstas podrían provocar incendios o explosiones en la bomba.
- Para soltar el acoplamiento de la manguera sujete bien con la mano la pieza de acoplamiento de la manguera. Así se evitarán lesiones puesto que la manguera retrocede de forma brusca.
- Lleve gafas de protección para trabajar con la pistola de soplado. Peligro de lesiones provocadas por cuerpos extraños y piezas que salen disparadas a raíz del soplado.
- Use gafas de protección mascarilla de protección respiratoria cuando trabaje con la pistola de aire comprimido. ¡El polvo es perjudicial para la salud! Peligro de lesiones provocadas por cuerpos extraños y piezas que salen disparadas a raíz del soplado.
- No dirija la pistola de soplado hacia personas ni limpie ropa puesta. ¡Peligro de lesión!

Indicaciones de seguridad para el uso de pulverizadores y accesorios de pulverización (p. ej., rociadores de pintura):

1. Durante el llenado, mantenga el accesorio de pulverización alejado del compresor para evitar que el líquido entre en contacto con el compresor.
2. Nunca pulverice con los accesorios de rociado (p. ej., rociadores de pintura) apuntando hacia el compresor. ¡La humedad puede ocasionar peligros eléctricos!
3. No procese pinturas ni disolventes con un punto de inflamación inferior a los 55° C. ¡Peligro de explosión!
4. No caliente pinturas ni disolventes. ¡Peligro de explosión!
5. Si se procesan líquidos nocivos para la salud, será preciso utilizar filtros (mascarillas) a modo de protección. Tenga en cuenta también los datos sobre medidas de protección de los fabricantes de dichos productos.
6. Es preciso observar los datos indicados en los envoltorios de los materiales procesados y las identificaciones del reglamento sobre materiales nocivos. En caso necesario, es preciso aplicar medidas de protección adicionales, especialmente en lo que respecta a llevar ropa y mascarillas adecuadas.
7. En la sala de trabajo y durante el pulverizado no se puede fumar. ¡Peligro de explosión! Incluso los vapores de las pinturas son fácilmente inflamables.
8. No debe haber fogones, lumbre directa o máquinas que emitan chispas en las inmediaciones.
9. No guarde ni ingiera comida ni bebida en la sala de trabajo. Los vapores de las pinturas son nocivos para la salud.
10. La sala de trabajo deberá tener más de 30 m³ y se debe garantizar una buena ventilación al pulverizar y secar.
11. No pulverice contra el viento. Al pulverizar productos inflamables o peligrosos, es preciso observar las disposiciones de la autoridad policial local.
12. No procese junto con la manguera de presión de PVC medios como gasolina de comprobación, butanol ni cloruro de metileno. Dichos medios destruyen la manguera de presión.
13. La zona de trabajo debe estar separada del compresor para que no pueda entrar en contacto directo con el medio de trabajo.

Funcionamiento de recipientes de presión

- El recipiente de presión se deberá recibir en perfecto estado, operar de manera correcta, supervisar, realizar de manera inmediata los trabajos necesarios de mantenimiento y conservación. Asimismo, será preciso tomar las medidas de seguridad adecuadas que se adapten a las circunstancias.
- La autoridad de supervisión podrá ordenar en casos aislados medidas de vigilancia necesarias.
- No ponga en funcionamiento un recipiente de presión cuando presente defectos que puedan dañar a uno mismo o a terceros.
- Antes de cada funcionamiento, compruebe que el recipiente de presión no esté dañado ni oxidado. El compresor no debe utilizarse con un recipiente de presión dañado u oxidado. Si detecta algún daño, deberá ponerse en contacto con el taller del servicio técnico.

¡Advertencia!

Esta herramienta eléctrica produce un campo electromagnético mientras funciona. Este campo puede perjudicar bajo circunstancias concretas implantes médicos activos o pasivos.

Con el fin de reducir el peligro de lesiones graves o mortales, recomendamos a las personas con implantes médicos que consulten tanto a su médico como al fabricante del implante médico antes de manejar la herramienta eléctrica.

Conserve bien las presentes indicaciones de seguridad.

Riesgos residuales

La máquina se ha construido de acuerdo con los últimos avances tecnológicos y observando las reglas técnicas de seguridad de aplicación reconocida. Aun así pueden emanar determinados riesgos residuales durante el trabajo.

- Si no se utilizan las líneas de conexión eléctricas apropiadas, existe riesgo para la salud.
- Además, a pesar de todas las precauciones adoptadas puede seguir habiendo riesgos residuales no evidentes.
- Los riesgos residuales pueden minimizarse si se tienen en cuenta las "indicaciones de seguridad" y el "uso previsto", así como el "manual de instrucciones".
- Evite puestas en marcha fortuitas de la máquina: al introducir la clavija en la toma de enchufe, no debe presionarse la tecla de servicio.

Utilice la herramienta que se recomienda en este manual de instrucciones. De este modo conseguirá que su máquina brinde el mejor rendimiento.

- No acerque sus manos a la zona de trabajo cuando la máquina esté en marcha.

6. Datos técnicos

Conexión de red	230 V~, 50 Hz
Potencia del motor	1500 W
Modo de servicio	S3 25 %*
Velocidad del compresor	17500 rpm
Volumen del recipiente de presión	aprox. 50 l
Presión de servicio	máx. 10 bar
Teórica Potencia de aspiración	aprox. 220 l/min
Teórica Potencia suministrada	aprox. 109 l/min
Tipo de protección	IP 30
Peso de los aparatos	23,8 kg
Altitud máx. de emplazamiento (s.n.m.)	1000 m

¡Reservado el derecho a introducir modificaciones técnicas!

*S3 15% = servicio intermitente periódico con una duración de conexión de 15% (1,5 min referido a 10 minutos)

Ruidos y vibraciones

⚠ Advertencia: El ruido puede tener consecuencias graves para su salud. Si el ruido de la máquina supera 85 dB (A), póngase una protección auditiva apropiada.

Valores característicos de ruido

Los valores de ruido han sido determinados con arreglo a la norma EN ISO 3744:1995.

Nivel de potencia acústica L_{WA}	97 dB(A)
Nivel de presión acústica L_{pA}	82,39 dB(A)
Incertidumbre $K_{wa/pA}$	0,26 / 3 dB(A)

Utilice protección auditiva.

- El valor total de vibración indicado y el valor de emisión de ruidos indicado se han medido siguiendo un proceso de comprobación normalizado y pueden utilizarse para comparar una herramienta eléctrica con otra.

- El valor total de vibración indicado y el valor de emisión de ruidos indicado también se pueden emplear para realizar una evaluación preliminar de la carga.

Un aviso de advertencia:

- Las emisiones de vibración y de ruido pueden diferir de los valores indicados durante el uso real de la herramienta eléctrica, dependiendo del tipo y modo de uso de la misma, especialmente, del tipo de pieza de trabajo con el que se trabaje.
- Es necesario establecer medidas de seguridad para la protección del operario que se basen en una estimación de la exposición a las vibraciones durante las condiciones reales de uso (para ello, deben tenerse en cuenta todas las partes de los ciclos de funcionamiento, por ejemplo, los tiempos en los que la herramienta eléctrica se encuentra desconectada y tiempos en los que se encuentra conectada, pero funcionando sin carga).

7. Desembalaje

- Abra el embalaje y extraiga el aparato cuidadosamente.
- Retire el material de embalaje y los seguros de embalaje y transporte (si los hubiera).
- Compruebe la integridad del volumen de suministro.
- Compruebe que no haya daños de transporte en el aparato y en los componentes de los accesorios. En caso de reclamación, ésta deberá comunicarse de inmediato al transportista. Las reclamaciones realizadas posteriormente no serán atendidas.
- Conserve el embalaje por si fuera preciso hasta la extinción del período de garantía.
- Familiarícese con el aparato antes de su uso con ayuda del manual de instrucciones.
- Emplee únicamente piezas originales para los accesorios, las piezas de desgaste y piezas de repuesto. Puede encargar las piezas de repuesto a su proveedor técnico.
- Indique en los pedidos nuestro número de artículo, el tipo de equipo y el año de construcción del mismo.

⚠ ¡ADVERTENCIA!

¡El aparato y el material de embalaje no son aptos como juguetes para niños! ¡Los niños no deben jugar con bolsas de plástico, láminas o piezas pequeñas! ¡Existe peligro de atragantamiento y asfixia!

8. Antes de la puesta en marcha

- Antes de efectuar la conexión, cerciórese de que los datos en la placa de características coinciden con los datos de la red.
- Compruebe que el aparato no haya sufrido daños durante el transporte. Notifique de inmediato cualquier daño detectado a la empresa de transporte encargada de entregar el compresor.
- El compresor se deberá instalar en las inmediaciones del consumidor.
- Se deberá evitar el uso de conductos de aire y cables de conexión largos (cables alargadores).
- Asegúrese de que el aire de aspiración sea seco y esté libre de polvo.
- No coloque el compresor en salas húmedas o mojadas.
- El compresor solo debe accionarse en habitaciones adecuadas (que estén bien ventiladas y tengan una temperatura ambiente de +5 °C a 40 °C). En la sala no debe haber polvo, ácido, vapor ni gas explosivo o inflamable.
- El compresor es apto para su uso en recintos secos. No se permite su uso en áreas de trabajo donde se produzcan salpicaduras.
- El compresor solo se puede utilizar en el exterior durante períodos cortos en condiciones ambientales secas.
- El compresor debe mantenerse siempre seco y no debe dejarse en el exterior después del trabajo.

9. Estructura y manejo

⚠ ¡Atención!

¡Antes de la puesta en marcha, es imprescindible montar por completo el aparato!

9.1 Montaje de las ruedas (fig. 4)

- Pase el tornillo para rueda (D) por el orificio de la rueda (5).
- Pase el tornillo para rueda (D) por el agujero de la varilla de la rueda.
- Fije la rueda (5) con la. tornillo para rueda (D). En caso necesario, utilice una llave de boca (no incluida en el volumen de suministro).
- Repita los pasos con la otra rueda (5).

9.2 Montaje de la pata de apoyo (fig. 4)

- Monte el pie de apoyo (4) incluido con los 2 tornillos de cabeza hexagonal (C), las 2 arandelas (B) y las 2 tuercas de brida (A), como se muestra en la imagen 4.

9.3 Conexión de red

- El compresor está dotado de un cable de red con un enchufe con puesta a tierra. Se puede conectar a cualquier toma de corriente de 230 V~ / 50 Hz con un fusible de 16 A.
- Antes de la puesta en marcha, vigile que la tensión de red con tensión de servicio coincida con el rendimiento de la máquina de la placa de datos.
- El cableado de gran longitud como, p. ej., los cables alargadores, los tambores de arrollamiento de cable, etc., causan cortes de corriente y pueden dificultar la marcha de la máquina.
- A temperaturas bajas por debajo de +5 °C, el arranque del motor se ve amenazado por la rigidez.

9.4 Interruptor de conexión/ desconexión (fig. 2)

- Al pulsar el interruptor de conexión/desconexión (9) en la posición I, se conecta el compresor.
- Para desconectar el compresor, hay que pulsar el interruptor de conexión/desconexión (9) en la posición 0.

9.5 Ajuste de presión: (Fig. 1)

- Con el manómetro (7) se visualiza la presión actualmente existente del depósito de presión (3).
- Con el regulador de presión (6) se puede ajustar la presión deseada.
- La presión del acoplamiento rápido (2) puede ajustarse de 0 a 10 bar.

9.6 Ajuste del presostato

- El interruptor de presión viene ajustado de fábrica.
 - Presión de conexión aprox. 8 bar
 - Presión de desconexión aprox. 10 bar

9.7 Montar la manguera de aire comprimido (no incluida en el volumen de suministro)

- Introduzca la manguera de aire comprimido en uno de los dos acoplamientos rápidos (2). La manguera de aire comprimido se encastra.

9.8 Desmontar la manguera de aire comprimido (no incluida en el volumen de suministro)

- Presione el anillo de acoplamiento en el acoplamiento rápido (2) del compresor. La manguera de aire comprimido sale del acoplamiento rápido (2).

⚠ ¡Atención!

La manguera de aire comprimido sale del compresor en función de la presión disponible.

Para evitar lesiones durante el desmontaje de la manguera de aire comprimido, sujétela bien justo detrás del acoplamiento rápido (2).

10. Conexión eléctrica

El motor eléctrico instalado está conectado listo para utilizarse. La conexión cumple las pertinentes disposiciones VDE y DIN. La conexión a la red por parte del cliente, así como el cable alargador utilizado deben cumplir estas normas.

Cuando se trabaja con accesorios de pulverización y cuando se usa puntualmente al aire libre, el aparato debe conectarse a un interruptor de corriente de defec-to con una corriente de activación de 30 mA o inferior.

Línea de conexión eléctrica deficiente

En las líneas de conexión eléctrica surgen a menudo daños de aislamiento.

Las causas para ello pueden ser:

- Puntos de presión al conducir las líneas de conexión a través de ventanas o puertas entreabiertas.
- Puntos de dobleces ocasionados por la fijación o el guiado incorrectos de la línea de conexión.
- Zonas de corte al sobrepasar la línea de conexión.
- Daños de aislamiento por tirar de la línea de conexión de la caja de enchufe mural.
- Grietas causadas por la obsolescencia del aislamiento.

Tales líneas de conexión eléctrica deficientes no deben utilizarse, pues suponen un riesgo para la vida debido a los daños de aislamiento.

Supervisar con regularidad las líneas de conexión eléctrica en busca de posibles daños. Durante la comprobación, preste atención a que la línea de conexión no cuelgue de la red eléctrica.

Las líneas de conexión eléctrica deben cumplir las pertinentes disposiciones VDE y DIN. Utilice solo líneas de conexión con la misma certificación.

La impresión de la denominación del tipo en el cable de conexión es obligatoria.

Indicaciones de seguridad para sustituir cables de conexión a la red dañados o defectuosos

Tipo de conexión Y

Si el cable de conexión a la red de este equipo estuviera dañado, el fabricante o su personal del servicio al cliente, o una persona cualificada similar deberá sustituirlo para evitar cualquier peligro.

Motor de corriente alterna

- La tensión de la red debe ser de 230 V~.
- Los cables alargadores de hasta 25 m de longitud deben poseer una sección de 1,5 milímetros cuadrados.

Las conexiones y reparaciones del equipamiento eléctrico debe realizarlas solo un experto electricista.

En caso de posibles dudas, indique los siguientes datos:

- Tipo de corriente del motor
- Datos de la placa de características de la máquina
- Datos de la placa de características del motor

11. Limpieza, mantenimiento y almacenamiento y pedido de piezas de repuesto

⚠ ¡Atención!

¡Desenchufe el aparato de la red antes de efectuar cualquier trabajo de limpieza o mantenimiento! ¡Peligro de lesiones por golpes de corriente!

⚠ ¡Atención!

¡Espera a que el aparato se haya enfriado por completo! ¡Peligro de quemaduras!

⚠ ¡Atención!

¡Purgue la presión del aparato antes de efectuar los trabajos de mantenimiento y limpieza! ¡Peligro de lesión!

11.1 Limpieza

- En lo posible, mantenga el aparato libre de polvo y suciedad. Limpie el aparato con un paño limpio o sople aire comprimido a baja presión.
- Recomendamos limpiar el aparato directamente después del uso.
- Limpie regularmente el aparato con un paño húmedo y algo de jabón blando. No utilice ningún producto de limpieza ni disolventes; estos podrían deteriorar las piezas de plástico del aparato. Ponga cuidado para que no entre agua en el interior del aparato.
- Antes de realizar la limpieza, desconecte del compresor la manguera y las herramientas de pulverizado. El compresor no debe limpiarse con agua, disolventes o similares.

11.2 Mantenimiento del depósito de presión (fig. 3)

⚠ ¡Atención!

Para que el depósito de presión (3) tenga una larga vida útil, el agua de condensación debe drenarse después de cada operación, abriendo el tapón roscado de purga (10).

Libere primero la presión de la caldera.

Abra el tapón roscado de purga (10), girándolo en el sentido contrario a las agujas del reloj (perspectiva desde la parte inferior del compresor hacia el tornillo) para que pueda salir todo el agua de condensación del depósito de presión (3).

Para que pueda salir toda el agua de condensación del depósito de presión (3), este deberá inclinarse ligeramente hacia un lado para que el tapón roscado de purga (10) represente el punto más bajo.

A continuación, vuelva a cerrar el tapón roscado de purga (10) (gírelo en el sentido de las agujas del reloj). Antes de cada operación, compruebe que el depósito de presión (3) no esté oxidado ni dañado.

El compresor no debe accionarse con un depósito de presión (3) dañado u oxidado. Si detecta algún daño, deberá ponerse en contacto con el taller del servicio técnico.

El agua de condensación del depósito de presión puede contener residuos de aceite. Elimine el agua de condensación de forma respetuosa con el medio ambiente, llevándola a un punto de recogida adecuado.

11.3 Válvula de seguridad (fig. 1/5)

La válvula de seguridad (8) está ajustada a la presión máxima permitida del depósito de presión (3). No está permitido regular o quitar la válvula de seguridad (8).

Para que la válvula de seguridad (8) funcione correctamente cuando se necesite, esta deberá revisarse cada 30 horas de servicio o, en todo caso, al menos 3 veces al año.

Gire la tuerca de drenaje (8.1) en el sentido contrario a las agujas del reloj para abrir la salida de la válvula de seguridad (8).

La válvula de seguridad (8) deja salir aire de forma audible. A continuación, vuelva a apretar la tuerca de drenaje (8.1) en el sentido de las agujas del reloj.

11.4 Almacenamiento

⚠ ¡Atención!

Desenchufe el aparato y purgue de aire el aparato y todas las herramientas de aire comprimido conectadas. Coloque el compresor de manera que no se pueda conectar de forma inesperada.

⚠ ¡Atención!

Conservar el compresor únicamente en un entorno seco e inaccesible a personas no autorizadas. ¡No volcar! ¡Conservar únicamente en vertical!

11.4.1 Liberación de la sobrepresión

Libre la sobrepresión del compresor, desconectando el compresor y consumiendo el aire comprimido restante del depósito de presión (3), por ejemplo, con una herramienta neumática en marcha al ralentí o con una pistola de soplado.

11.5 Transporte (fig. 1)

El compresor puede inclinarse con la ayuda del mango de transporte (1) y transportarse sobre sus ruedas (5).

11.6 Pedido de piezas de repuesto

Al efectuar el pedido de piezas de repuesto, deben incluirse las siguientes indicaciones:

- Tipo de aparato
- Número de artículo del aparato

11.7 Información sobre el servicio técnico

Hay que tener en cuenta que los siguientes componentes de este producto están sometidos a desgaste natural o por el uso o que se requieren los siguientes materiales de consumo.

Piezas de desgaste*: Embrague

* ¡No se incluyen obligatoriamente en el volumen de suministro!

Encontrará las piezas de repuesto y los accesorios en nuestro centro de servicio. Para ello, escanee el código QR que aparece en la portada.

12. Eliminación y reciclaje



El aparato se encuentra en un envase para evitar daños de transporte. Este embalaje es materia prima, por lo que se puede reutilizar o devolver al circuito de materias primas.



El aparato y sus accesorios se componen de diferentes materiales como, p. ej. metal y materiales sintéticos. Elimine los componentes defectuosos en un punto de eliminación de residuos peligrosos. ¡Pregunte en alguna tienda especializada o en la administración municipal!

¡No arroje los aparatos usados a la basura doméstica!



Este símbolo indica que el producto, según la directiva sobre residuos de aparatos eléctricos y electrónicos (2012/19/UE) y las leyes nacionales, no puede eliminarse junto con la basura doméstica. En su lugar, este producto deberá llevarse hasta un punto de recogida adecuado. Esto puede efectuarse, p. ej., devolviendo el aparato al comprar uno nuevo de características similares o entregándolo en un punto de recogida autorizado para el reciclaje de aparatos eléctricos y electrónicos viejos. La manipulación inadecuada de aparatos eléctricos y electrónicos usados puede tener efectos negativos en el medio ambiente y en la salud humana, debido a las sustancias potencialmente peligrosas que estos frecuentemente contienen. Al eliminar correctamente este producto, Ud. contribuye además a un aprovechamiento eficaz de los recursos naturales. Para más información acerca de los puntos de recogida de residuos de aparatos usados, póngase en contacto con su ayuntamiento, el organismo público de recogida de residuos, cualquier centro autorizado para la eliminación de residuos de aparatos eléctricos y electrónicos o la oficina del servicio de recogida de basuras.

13. Solución de averías

Avería	Causa posible	Solución
El compresor no funciona.	No dispone de tensión de red.	Compruebe el cable, el enchufe, el fusible y la toma de corriente.
	Tensión de red demasiado baja	Evite cables alargadores excesivamente largos. Utilice cables alargadores con sección de cable suficiente.
	Temperatura exterior demasiado baja	No operar por debajo de los 0 °C de temperatura exterior.
	El motor se ha sobrecalentado.	Deje enfriar el motor y, en caso necesario, solucione la causa del sobrecalentamiento.
El compresor está en marcha pero no hay presión.	Válvula de retención inestanca	Cambie la válvula de retención.
	Las juntas están rotas	Compruebe las juntas, cambie las juntas en mal estado en un taller especializado.
	Tornillo de purga para agua de condensación presenta fugas	Reapriete el tornillo a mano. Compruebe la junta en el tornillo, en caso necesario cámbiela.
El compresor está en marcha, el manómetro indica la presión pero las herramientas no funcionan.	Las conexiones de manguera presentan fugas	Compruebe la manguera de aire comprimido y las herramientas, en caso necesario cámbielas.
	Acoplamiento rápido presenta fugas	Comprobar el acoplamiento rápido y sustituirlo, en caso necesario.
	Insuficiente presión ajustada en el regulador de presión	Sigue abriendo el regulador de presión.

Explicação dos símbolos no aparelho

	<p>Aviso - Leia o manual de instruções para minimizar o risco de ferimentos.</p>
	<p>Usar proteção auditiva. O ruído pode causar perda de audição.</p>
	<p>Use uma máscara de proteção contra poeiras. O tratamento de madeira e outros materiais pode gerar poeiras nocivas à saúde. Não deve ser tratado material com amianto!</p>
	<p>Utilize óculos de proteção. Durante o trabalho, faíscas e lascas, aparas e pós ejetados pelo aparelho poderão provocar cegueira.</p>
	<p>Aviso de superfícies quentes.</p>
	<p>Aviso de tensão elétrica</p>
	<p>Aviso! O compressor poderá arrancar sem qualquer aviso.</p>
	<p>Não exponha a máquina à chuva. O aparelho só deve ser estacionado, armazenado e operado sob condições ambiente secas.</p>
	<p>Indicação do nível de potência sonora em dB</p>
<p>Δ Atenção!</p>	<p>Nestas instruções de operação, assinalámos as secções que dizem respeito à sua segurança com este símbolo.</p>

Conteúdo:	Página:
1. Introdução.....	85
2. Descrição do aparelho (Fig. 1).....	85
3. Âmbito de fornecimento.....	85
4. Utilização correta.....	86
5. Indicações de segurança gerais	86
6. Dados técnicos	90
7. Desembalar.....	91
8. Antes da colocação em funcionamento	91
9. Montagem e operação.....	91
10. Ligação elétrica	92
11. Limpeza, manutenção, armazenamento e encomenda	
de peças sobresselentes.....	93
12. Eliminação e reciclagem.....	94
13. Resolução de problemas.....	95

1. Introdução

Fabricante:

Scheppach GmbH
Günzburger Straße 69
D-89335 Ichenhausen

Estimado cliente,

Desejamos-lhe muita satisfação e sucesso ao trabalhar com o seu novo aparelho.

Nota:

De acordo com a legislação vigente relativa à responsabilidade pelos produtos, o fabricante deste aparelho não é responsável por danos que ocorram nele ou através dele nas seguintes situações:

- manuseio incorreto,
- Incumprimento do manual de instruções,
- Reparações efetuadas por técnicos terceiros não autorizados
- Incorporação e substituição de peças sobresselentes que não sejam de origem
- utilização incorreta
- falhas da instalação elétrica em caso de não cumprimento dos regulamentos elétricos e disposições VDE 0100, DIN 57113 / VDE 0113

Tenha em atenção:

Antes da montagem e da colocação em funcionamento, leia a totalidade do texto do manual de instruções. Este manual de instruções deverá facilitar-lhe a familiarização com o aparelho e com as possibilidades de utilização corretas.

O manual de instruções contém indicações importantes de como trabalhar com o aparelho de modo seguro, correto e económico e de como evitar perigos, poupar em custos de reparação, reduzir períodos de paragem e aumentar a fiabilidade e vida útil do aparelho.

Para além dos regulamentos de segurança deste manual de instruções, deverá cumprir sempre as diretivas respeitantes à operação do aparelho vigentes no seu país.

Guarde o manual de instruções num invólucro de plástico, protegido da sujidade e da umidade, junto ao aparelho. O manual deve ser lido e seguido por todo e qualquer pessoal operador antes do início dos trabalhos.

Só devem trabalhar no aparelho pessoas que tenham sido instruídas acerca da utilização do aparelho e dos perigos associados.

Deve ser respeitada a idade mínima exigida.

Para além das indicações de segurança incluídas neste manual de instruções e dos regulamentos especiais do seu país, devem ser cumpridas as regras técnicas geralmente reconhecidas para a operação de máquinas idênticas.

Não assumimos qualquer responsabilidade por acidentes ou danos que advenham do não cumprimento deste manual de instruções e das indicações de segurança.

2. Descrição do aparelho (Fig. 1)

1. Pega de transporte
 2. Engate rápido
 3. Reservatório de pressão
 4. Pé de suporte
 5. Roda
 6. Regulador de pressão
 7. Manómetro
 8. Válvula de segurança
 9. Interruptor de ligação/desconexão
 10. Tampão de drenagem para água de condensação
- A. Porca
 - B. Anilha
 - C. Parafuso sextavado
 - D. Parafuso da roda

3. Âmbito de fornecimento

- 1 compressor
- 2 pés de suporte (4)
- 2 rodas (5)
- 2 porcas (A)
- 2 anilhas (B)
- 2 parafusos sextavados (C)
- 2 parafusos de roda (D)
- Manual de instruções

4. Utilização correta

O compressor serve para gerar ar comprimido para ferramentas operadas a ar comprimido que podem funcionar com um débito de ar de até aprox. 109 l/min (p. ex., insuflador de pneus, pistola de sopro e pistola de pintura). Devido ao débito de ar limitado, não é possível operar ferramentas que tenham um consumo de ar muito alto (p. ex., lixadora de acabamento, retificadora axial e aparafusadora de impacto).

A máquina só deve ser utilizada para o seu propósito especificado. Qualquer outra utilização é considerada incorreta. Os danos ou ferimentos daí resultantes serão da responsabilidade da entidade operadora/operador e não do fabricante.

O aparelho só deve ser operado por pessoas com uma idade mínima de 16 anos. Exceção é a utilização por parte de adolescentes, se a utilização ocorrer no decurso de uma formação profissional para obter uma qualificação, sob supervisão de um formador.

Tenha em atenção que os nossos aparelhos não foram desenvolvidos para utilização em ambientes comerciais, artesanais ou industriais. Não assumimos qualquer garantia, se o aparelho for utilizado em ambientes comerciais, artesanais, industriais ou equivalentes.

5. Indicações de segurança gerais

Ferramentas elétricas

⚠ AVISO Leia todas as indicações de segurança, instruções, ilustrações e dados técnicos que acompanham esta ferramenta elétrica.

O incumprimento das instruções que se seguem poderá causar choques elétricos, incêndio e/ou ferimentos graves.

Guarde todas as indicações de segurança e instruções para uso futuro.

O termo “ferramenta elétrica” utilizado nas indicações de segurança refere-se a ferramentas elétricas alimentadas pela rede elétrica (com cabo de alimentação) ou a ferramentas elétricas alimentadas por bateria (sem cabo de alimentação).

Segurança no posto de trabalho

- a. **Mantenha a sua área de trabalho limpa e bem iluminada.** Desordem ou áreas de trabalho não iluminadas podem provocar acidentes.
- b. **Não trabalhe com a ferramenta elétrica num ambiente potencialmente explosivo, no qual estejam presentes líquidos inflamáveis, gases ou poeiras.** As ferramentas elétricas geram faíscas, que podem inflamar a poeira ou os vapores.
- c. **Mantenha as crianças e outras pessoas afastadas enquanto usa a ferramenta elétrica.** Em caso de distração, pode perder o controlo da ferramenta elétrica.

Segurança elétrica

- a. **A ficha de ligação da ferramenta elétrica tem de caber na tomada. A ficha não deve ser modificada de forma alguma. Não utilize qualquer ficha de adaptador em conjunto com ferramentas elétricas com ligação à terra.** As fichas inalteradas e as tomadas adequadas diminuem o risco de um choque elétrico.
- b. **Evite o contacto do corpo com superfícies ligadas à terra, como tubos, aquecedores, fogões e frigoríficos.** Existe um risco elevado de choque elétrico se o seu corpo estiver ligado à terra.
- c. **Mantenha as ferramentas elétricas afastadas de chuva e humidade.** A penetração de água na ferramenta elétrica aumenta o risco de um choque elétrico.
- d. **Não use o cabo de ligação para transportar ou suspender a ferramenta elétrica ou para desligar a ficha da tomada. Mantenha o cabo de ligação afastado de calor, óleo, bordas afiadas ou peças móveis.** Cabos de ligação danificados ou enrolados aumentam o risco de um choque elétrico.
- e. **Ao trabalhar com uma ferramenta elétrica ao ar livre, use apenas cabos de prolongamento que também sejam adequados para utilização no exterior.** A utilização de um cabo de extensão adequado para a área exterior diminui o risco de um choque elétrico. Utilize apenas cabos de prolongamento autorizados e correspondentemente identificados para o ar livre. Utilize o tambor de cabo exclusivamente com o cabo desenrolado.

- f. **Se for inevitável a operação da ferramenta elétrica num ambiente húmido, use um disjuntor diferencial com uma corrente de ativação de 30 mA ou inferior.** A utilização de um disjuntor diferencial diminui o risco de um choque elétrico.

Segurança das pessoas

- a. **Mantenha-se atento, concentre-se no que está a fazer e proceda com sensatez ao trabalho com uma ferramenta elétrica. Não utilize qualquer ferramenta elétrica se estiver com sono ou sob a influência de álcool, drogas ou medicamentos.** Um instante de descuido durante a utilização da ferramenta elétrica pode provocar lesões graves.
- b. **Utilize sempre equipamentos de proteção pessoal e óculos de proteção.** A utilização de equipamentos de proteção pessoal, como máscara anti poeira, calçado de segurança antiderrapante, capacete de proteção ou proteção auditiva, dependendo do tipo e uso da ferramenta elétrica, reduz o risco de ferimentos.
- c. **Evite uma colocação em funcionamento involuntária. Assegure-se de que a ferramenta elétrica está desligada antes de a ligar à fonte de alimentação e/ou à bateria, receber corrente ou transportá-la.** Se tiver o dedo no interruptor quando estiver a transportar a ferramenta elétrica ou se conectar a ferramenta elétrica à fonte de alimentação, isso pode causar um acidente.
- d. **Remova as ferramentas de ajuste ou as chaves de caixa antes de ligar a ferramenta elétrica.** Uma ferramenta ou chave que se encontre numa peça rotativa da ferramenta elétrica pode causar ferimentos.
- e. **Evite uma posição do corpo anormal. Certifique-se de que se coloca numa posição segura e que mantém o equilíbrio em todos os momentos.** Assim, controla melhor a ferramenta elétrica em situações inesperadas.
- f. **Use vestuário de trabalho adequado. Não use roupas largas ou joalharia. Mantenha o cabelo, a roupa e as luvas afastados das peças móveis.** Roupa larga, joalharia ou cabelos longos podem ser capturados por peças móveis. Ao trabalhar ao ar livre, recomenda-se a utilização de luvas de borracha e calçado antiderrapante. No caso de cabelos compridos, use uma rede para o cabelo.

- g. **Se puderem ser montados equipamentos de aspiração e recolha de poeiras, certifique-se de que estes estão ligados e são usados corretamente.** A utilização de uma aspiração de pó pode reduzir riscos devido a pó.
- h. **Não se sinta seguro e nunca transgrida as regras de segurança para ferramentas elétricas, mesmo se estiver familiarizado com a ferramenta elétrica após uso frequente.** A atuação descuidada pode provocar lesões graves, dentro em frações de segundos.

Utilização e manuseio da ferramenta elétrica

- a. **Não sobrecarregue a ferramenta elétrica. Utilize a ferramenta elétrica adequada para o seu trabalho.** Com a ferramenta elétrica correta, trabalha melhor e de forma mais segura na gama de desempenho especificada.
- b. **Não utilize qualquer ferramenta elétrica cujo interruptor esteja defeituoso.** Uma ferramenta elétrica que já não possa ser ligada ou desligada é perigosa e tem de ser reparada.
- c. **Desconete a ficha da tomada e/ou remova a bateria antes de efetuar quaisquer ajustes no aparelho, trocar insertos da ferramenta ou guardar a ferramenta elétrica.** Esta medida de precaução impede o arranque involuntário da ferramenta elétrica.
- d. **Guarde as ferramentas elétricas não utilizadas fora do alcance de crianças. Não permita a utilização desta ferramenta elétrica a pessoas que não estejam familiarizadas com ela ou não tenham lido estas instruções.** As ferramentas elétricas são perigosas se forem utilizadas por pessoas inexperientes. As ferramentas elétricas não utilizadas devem ser armazenadas num local seco, alto ou vedado, fora do alcance de crianças.
- e. **Realize a manutenção das ferramentas elétricas das ferramentas de colocação com cuidado. Verifique se as peças móveis funcionam na perfeição e não ficam presas, se as peças estão danificadas ou partidas de forma a prejudicar a função da ferramenta elétrica. Mandar reparar peças danificadas antes da utilização da ferramenta elétrica.** Muitos acidentes são causados por ferramentas elétricas com a manutenção mal realizada.

- f. **Mantenha as suas ferramentas de corte afiadas e limpas.** Ferramentas de corte com arestas de corte afiadas tratadas com cuidado emperram menos e são mais fáceis de usar.
- g. **Utilize ferramentas elétricas, acessórios, ferramentas de ajuste, etc. de acordo com estas instruções. Tome em consideração as condições de trabalho e a atividade a ser realizada.** A utilização de ferramentas elétricas para aplicações que não sejam as previstas pode conduzir a situações perigosas.
- h. **Mantenha as pegas e superfícies para segurar secas, limpas e livres de óleo e massa lubrificante.** Em situações imprevistas, pegas e superfícies de pegar escorregadias não permitem uma operação e controlo seguro da ferramenta elétrica.

Assistência

- a. **A ferramenta elétrica só deve ser reparada por pessoal especializado, usando somente peças sobresselentes de origem.** Assim assegura-se que a segurança da ferramenta elétrica é mantida.

Indicações de segurança para compressores

⚠ Atenção!

Ao usar este compressor, devem ser consideradas as seguintes medidas de segurança básicas para a proteção contra choque elétrico e risco de ferimentos e de incêndio.

Leia e siga estas indicações antes de utilizar o aparelho.

Trabalho seguro.

1. **Realize a manutenção das suas ferramentas com cuidado**
 - Mantenha o seu compressor limpo, para poder trabalhar bem e de modo seguro.
 - Siga as prescrições de manutenção.
 - Verifique regularmente o cabo de ligação da ferramenta elétrica e, se ele apresentar danos, peça a um técnico reconhecido para o substituir.
 - Verifique regularmente as linhas de prolongamento e substitua-as em caso de danos.
2. **Retire a ficha da tomada**
 - Em caso de desuso da ferramenta elétrica, antes da manutenção e aquando da substituição de ferramentas, tais como lâmina de serra, broca, fresa.

3. Verifique se a ferramenta elétrica apresenta danos

- Antes de nova utilização da ferramenta elétrica, examine minuciosamente todos os dispositivos de proteção ou peças ligeiramente danificadas quanto ao seu funcionamento perfeito e adequado.
- Verifique se as peças móveis funcionam na perfeição e não ficam presas ou se as peças estão danificadas. Todas as peças devem estar montadas corretamente e cumprir todas as condições para garantir o funcionamento perfeito da ferramenta elétrica.
- Dispositivos de proteção e peças danificados devem ser reparados ou substituídos de forma adequada por uma oficina especializada reconhecida, salvo indicação em contrário no manual de instruções.
- Não utilize cabos de ligação defeituosos ou danificados.

4. Atenção!

- Para sua própria segurança, utilize apenas acessórios e equipamentos auxiliares que sejam especificados no manual de instruções ou recomendados pelo fabricante. A utilização de outras ferramentas ou acessórios que não os recomendados no manual de instruções ou no catálogo poderá representar para si um perigo de ferimentos.

5. Substituição do cabo de ligação

- Se o cabo de ligação estiver danificado, deve ser substituído pelo fabricante ou por um electricista, de modo a evitar perigos. Perigo devido a choques elétricos.

6. Enchimento de pneus

- Verifique a pressão dos pneus imediatamente após o enchimento com um manómetro apropriado, por ex. numa estação de serviço.

7. Compressores transitáveis na via pública operados em estaleiros de construção

- Certifique-se de que todas as mangueiras e válvulas são adequadas para a pressão de trabalho máxima permitida do compressor.

8. Local de instalação

- Coloque o compressor apenas sobre uma superfície plana.
- Em caso de baixas temperaturas inferiores a 0 °C, é proibido o arranque do motor.
- Não tocar nos componentes quentes do compressor.

- Recomenda-se equipar as mangueiras de alimentação com um cabo de segurança, por ex. um cabo metálico, se a pressão for superior a 7 bar.
- Evite cargas pesadas no sistema da tubagem, mediante a utilização de conexões de mangueira flexíveis, para evitar vincos.
- Não incline o compressor em mais de 30° a partir da posição vertical.

Indicações de segurança adicionais

Não opere o compressor à chuva.

Em caso de utilização em conjunto com acessórios de pulverização (por ex. pistolas de pintura), ao encher, mantenha os pulverizadores afastados do aparelho e não pulverize na direção do compressor.

Siga os manuais de operação das respetivas ferramentas de ar comprimido / aparelhos auxiliares de ar comprimido!

Também devem ser tidas em atenção as seguintes indicações gerais:

Indicações de segurança para o trabalho com ar comprimido e pistolas de sopro

- Garanta uma distância adequada do produto de, pelo menos, 2,50 m, e mantenha as ferramentas de ar comprimido / os aparelhos auxiliares de ar comprimido longe do compressor durante a operação.
- A bomba de compressão e as linhas atingem altas temperaturas durante a operação. O contacto com as mesmas provoca queimaduras.
- O ar aspirado pelo compressor deve ser mantido livre de adições que possam provocar incêndios ou explosões na bomba de compressão.
- Ao soltar o acoplamento de mangueira, segure a peça de acoplamento da mangueira com a mão. Assim evitará ferimentos devido a um ricochete da mangueira.
- Use óculos de proteção ao trabalhar com a pistola de sopro. Corpos estranhos e peças sopradas poderão provocar facilmente ferimentos.
- Use óculos de proteção e máscara respiratória ao trabalhar com a pistola de ar comprimido. As poeiras são nocivas para a saúde! Corpos estranhos e peças sopradas poderão provocar facilmente ferimentos.
- Não utilize a pistola de sopro para soprar pessoas ou limpar vestuário no corpo. perigo de ferimentos!

Indicações de segurança para a utilização de aparelhos auxiliares de jato e pulverização (p. ex., pintura por pulverização):

1. Ao encher, mantenha o aparelho auxiliar de pulverização longe do compressor, para que o líquido não entre em contacto com o compressor.
2. Nunca pulverize com aparelhos auxiliares de pulverização (por ex. pintura por pulverização) no sentido do compressor. A humidade poderá provocar perigos elétricos!
3. Não processe tinta ou solventes com um ponto de inflamação inferior a 55 °C. Perigo de explosão!
4. Não aqueça tintas ou solventes. Perigo de explosão!
5. Se forem processados líquidos nocivos para a saúde, são necessários aparelhos filtrantes (máscaras). Tenha igualmente em atenção as indicações relativas a medidas de proteção dos fabricantes de tais substâncias.
6. Deve-se ter em atenção as indicações e identificações da lei relativa a substâncias perigosas nas embalagens externas dos materiais processados. Tome eventualmente medidas de proteção adicionais, especialmente a utilização de vestuário adequado e máscaras.
7. É proibido fumar durante o processo de pulverização e dentro do recinto de trabalho. Perigo de explosão! Mesmo vapores de tinta são facilmente inflamáveis.
8. Não devem estar presentes ou ser operadas lareiras, chamas abertas ou máquinas que produzam faíscas.
9. Não guarde nem consuma refeições e bebidas no recinto de trabalho. Os vapores de tinta são nocivos para a saúde.
10. A área do recinto de trabalho deve ser superior a 30 m³ e deve estar assegurada uma renovação do ar adequada durante a pulverização e secagem.
11. Não pulverize contra o vento. Siga sempre as disposições das autoridades policiais locais ao pulverizar materiais inflamáveis ou perigosos.
12. Não processe em conjugação com a mangueira de pressão de PVC recursos tais como combustível de ensaio, álcool butílico ou cloreto de metileno. Estes recursos destroem a mangueira de pressão.
13. A área de trabalho deve estar separada do compressor, para que este não possa entrar em contacto direto com o fluido.

Operação de reservatórios de pressão

- Quem operar um reservatório de pressão deve manter o mesmo num estado correto, opera-lo corretamente, monitoriza-lo, efetuar imediatamente trabalhos de conservação e reparação e tomar as medidas de segurança necessárias em conformidade com as circunstâncias.
- A autoridade reguladora poderá ordenar medidas de monitorização adicionais em casos individuais.
- Um reservatório de pressão não deve ser operado se apresentar defeitos que possam colocar em perigo os operadores ou terceiros.
- Inspeccione o reservatório de pressão quanto a furação e danos antes de cada operação. O compressor não deve ser operado com um reservatório de pressão danificado ou enferrujado. Se detetar danos, entre em contacto com a oficina de manutenção.

Aviso!

Esta ferramenta elétrica cria um campo eletromagnético durante o funcionamento. Esse campo poderá, sob determinadas circunstâncias, afetar implantes médicos ativos e passivos.

Para reduzir o risco de ferimentos graves ou mortais, recomendamos às pessoas com implantes médicos que consultem o seu médico e o fabricante do seu implante antes de operarem a ferramenta elétrica.

Guarde bem estas indicações de segurança.

Riscos residuais

A máquina foi produzida de acordo com o estado da técnica e com as regras de segurança reconhecidas. No entanto, poderão surgir riscos residuais durante os trabalhos.

- Risco para a saúde advindo da eletricidade em caso de utilização incorreta de cabos elétricos.
- Além disso, poderão existir riscos residuais não evidentes, apesar de terem sido tomadas todas as medidas relevantes.
- Os riscos residuais podem ser minimizados, se forem respeitadas as "Indicações de segurança" e a "Utilização correta", assim como o manual de instruções na sua generalidade.
- Evite colocações em funcionamento acidentais da máquina: ao inserir a ficha na tomada, nunca prima o botão de funcionamento. Utilize a ferramenta recomendada neste manual de instruções. Obterá assim rendimentos ótimos da sua máquina.

- Mantenha as suas mãos longe da área de trabalho, se a máquina estiver em funcionamento.

6. Dados técnicos

Conexão de rede	230 V~, 50 Hz
Potência do motor	1500 W
Modo de operação	S3 25%*
Velocidade do compressor	17500 min ⁻¹
Volume do reservatório de pressão	aprox. 50 l
Pressão de funcionamento	aprox. 10 bar
Capacidade de aspiração teórica	aprox. 220 l/min
Capacidade de aspiração Potência de saída	aprox. 109 l/min
Grau de proteção	IP 30
Peso do aparelho	23,8 kg
Altura de instalação máx. (acima do nível do mar)	1000 m

Reservados os direitos a alterações técnicas!

*S3 15% = funcionamento intermitente periódico com um ciclo de operação de 15% (1,5 min em relação a 10 minutos)

Ruído e vibrações

⚠ Aviso: o ruído pode ter efeitos graves na sua saúde. Se o ruído da máquina exceder os 85 dB (A), use uma proteção dos ouvidos adequada.

Valores característicos do ruído

Os valores de ruído foram determinados de acordo com a norma EN ISO 3744:1995.

Nível de potência acústica L_{WA}	97 dB(A)
Nível de pressão sonora L_{pA}	82,39 dB(A)
Incerteza $K_{wa/pA}$	0,26 / 3 dB(A)

Usar proteção auditiva.

- O valor total de vibrações e o valor de emissão de ruído indicados foram medidos de acordo com um procedimento de ensaio normalizado e podem ser utilizados para comparar uma ferramenta elétrica com outra.
- O valor total de vibrações e o valor de emissão de ruído indicados podem também ser usados para uma primeira estimativa da carga.

Uma indicação de aviso:

- As emissões de ruído e de vibrações poderão divergir dos valores indicados durante a utilização da ferramenta elétrica, consoante o tipo e a forma como a ferramenta elétrica é utilizada, especialmente conforme o tipo de peça de trabalho.
- É necessário definir medidas de segurança para a proteção do operador que assentem numa estimativa do nível de vibração durante as condições reais de utilização (devem ser tidas em conta todas as partes do ciclo de funcionamento, por exemplo, tempos nos quais a ferramenta elétrica está desligada e nos quais está ligada, mas a funcionar sem carga).

7. Desembalar

- Abra a embalagem e retire cuidadosamente o aparelho.
- Remova o material de embalagem, assim como as fixações de embalagem/transporte (se presentes).
- Verifique se o âmbito de fornecimento está completo.
- Inspeccione o aparelho e os acessórios quanto a danos de transporte. O fornecedor deve ser notificado imediatamente no caso de reclamações. Não são aceites reclamações tardias.
- Guarde a embalagem até ao fim do período de garantia, se possível.
- Antes da utilização, familiarize-se com o aparelho, recorrendo ao manual de instruções.
- Utilize apenas peças originais como acessórios e também como peças de desgaste e sobresselentes. Poderão obter-se as peças sobresselentes junto do revendedor especializado.
- No caso de encomendas, forneça os nossos números de referência, bem como o tipo e o ano de construção do aparelho.

⚠ AVISO!

O aparelho e o material de embalagem não são brinquedos! Crianças não deverão brincar com sacos de plástico, películas e peças pequenas! Risco de ingestão e asfixia!

8. Antes da colocação em funcionamento

- Antes de ligar, verifique se os dados da placa de características correspondem aos dados efetivos da rede.

- Verifique o aparelho quanto a danos de transporte. Informe imediatamente qualquer dano à empresa de transporte que efetuou a entrega do compressor.
- A instalação do compressor deve ocorrer nas proximidades do consumidor.
- Devem ser evitadas linhas de ar comprimidas e linhas de alimentação (cabos de prolongamento) comprimidas.
- Assegure ar de aspiração seco e livre de poeira.
- Não coloque o compressor em espaços húmidos ou molhados.
- O compressor só deve ser operado em espaços adequados (bem ventilados e com uma temperatura ambiente de +5°C a 40°C). Não devem estar presentes no espaço poeiras, ácidos, vapores ou gases explosivos ou inflamáveis.
- O compressor é adequado para a utilização em espaços secos. Não é permitida a utilização em áreas nas quais se trabalhe com água pulverizada.
- O compressor só pode ser utilizado no exterior por períodos curtos e sob condições ambiente secas.
- O compressor deve ser sempre mantido seco e não deve permanecer ao ar livre após o trabalho.

9. Montagem e operação

⚠ Atenção!

Monte impreterivelmente o aparelho por completo antes da colocação em funcionamento!

9.1 Montagem das rodas (fig. 4)

- Insira o parafuso da roda (D) através do orifício na roda (5).
- Insira o parafuso da roda (D) através do furo na ligação da roda.
- Fixe a roda (5) com a parafuso da roda (D). Utilize eventualmente uma chave de bocas (não incluída no âmbito de fornecimento).
- Repita os passos para a outra roda (5).

9.2 Montagem do pé de suporte (fig. 4)

- Monte o pé de suporte (4) fornecido com os 2 parafusos sextavados (C), as 2 anilhas (B) e as 2 porcas flangeadas (A), tal como ilustrado na figura 4.

9.3 Conexão de rede

- O compressor está equipado com um cabo de rede com ficha com terra. Pode ser ligado a qualquer tomada com ligação à terra de 230 V~ / 50 Hz que esteja protegida com 16 A.

- Antes da colocação em funcionamento, certifique-se de que a tensão de rede corresponde à tensão de serviço e à potência da máquina indicadas na chapa de características.
- Linhas de alimentação compridas, tais como prolongamentos, tambores de cabos, etc., provocam uma queda de tensão e podem impedir o arranque do motor.
- Em caso de baixas temperaturas inferiores a +5°C, o arranque do motor é comprometido devido a rigidez.

9.4 Interruptor para ligar/desligar (fig. 2)

- A pressão do interruptor para ligar/desligar (9) para a posição I liga o compressor.
- Para desligar o compressor, é necessário premir o interruptor para ligar/desligar (9) para a posição 0.

9.5 Ajuste da pressão: (Fig. 1)

- O manómetro (7) indica a pressão atualmente existente no reservatório de pressão (3).
- A pressão desejada pode ser ajustada com o regulador de pressão (6).
- A pressão no acoplamento rápido (2) pode ser ajustada para entre 0 bar e 10 bar.

9.6 Ajuste do interruptor de pressão

- O interruptor de pressão está ajustado de fábrica.
 - Pressão de ligação aprox. 8 bar
 - Pressão de desconexão aprox. 10 bar

9.7 Montar a mangueira de pressão (não incluída no âmbito de fornecimento)

- Pressione a mangueira de ar comprimido para dentro de um dos acoplamentos rápidos (2). A mangueira de ar comprimido enghata.

9.8 Desmontar a mangueira de pressão (não incluída no âmbito de fornecimento)

- Pressione o anel de acoplamento no acoplamento rápido (2) para o compressor. A mangueira de ar comprimido salta para fora do acoplamento rápido (2).

⚠ Atenção!

A mangueira de ar comprimido é ejetada do compressor consoante a pressão existente.

Para evitar ferimentos, ao desmontar, segure a mangueira de ar comprimido imediatamente após o acoplamento rápido (2).

10. Ligação elétrica

O motor elétrico instalado está ligado pronto a ser utilizado. A ligação corresponde às normas VDE e DIN relevantes. A ligação à rede por parte do cliente, assim como o cabo de prolongamento utilizado, deverão corresponder a essas normas.

Ao trabalhar com aparelhos auxiliares de jato e pulverização, assim como em caso de utilização provisória ao ar livre, o aparelho deve ser imprescindivelmente ligado através de um disjuntor diferencial com uma corrente de ativação de 30 mA ou menos.

Cabo de ligação elétrica com defeito

Ocorrem muitas vezes danos de isolamento em cabos de ligação elétrica.

As causas para tal poderão ser:

- Pontos de pressão se os cabos forem conduzidos através de janelas ou portas.
- Pontos de dobragem devido a uma fixação ou condução incorreta do cabo de ligação.
- Pontos de corte devido a passagem de veículo por cima do cabo de ligação.
- Danos de isolamento devido a puxar com força da tomada.
- Fissuras devido à idade do isolamento.

Tais cabos de ligação elétrica danificados não devem ser utilizados e representam perigo de vida devido aos danos no isolamento.

Inspecione regularmente os cabos de ligação elétrica quanto a danos. Durante a inspeção, certifique-se de que o cabo não está ligado à rede elétrica.

Os cabos de ligação elétrica devem corresponder às normas VDE e DIN relevantes. Utilize apenas cabos de ligação com a mesma marcação.

É obrigatória uma impressão da designação do tipo no cabo de ligação.

Indicações de segurança para a substituição de cabos de ligação à rede danificados ou com defeito

Tipo de ligação Y

Se o cabo de ligação à rede deste aparelho estiver danificado, este deve ser substituído pelo fabricante ou pelo seu serviço de assistência ao cliente ou por uma pessoa igualmente qualificada, de modo a evitar perigos.

Motor de corrente alternada

- A tensão de rede deve ser de 230 V~.
- Os cabos de prolongamento de até 25 m de comprimento devem ter uma secção transversal de 1,5 mm quadrados.

As ligações e reparações do equipamento elétrico só devem ser executadas por um eletrotécnico.

Em caso de dúvidas, indique os seguintes dados:

- Tipo de corrente do motor
- Dados da placa de características da máquina
- Dados da placa de identificação do motor

11. Limpeza, manutenção, armazenamento e encomenda de peças sobresselentes

⚠ Atenção!

Remova a ficha de rede antes de quaisquer trabalhos de limpeza e manutenção! Risco de ferimentos devido a picos de corrente!

⚠ Atenção!

Esperre até que o aparelho esteja totalmente arrefecido! Risco de queimaduras!

⚠ Atenção!

O aparelho deve ser despressurizado antes de quaisquer trabalhos de limpeza e de manutenção! perigo de ferimentos!

11.1 Limpeza

- Mantenha o aparelho tão livre de poeira e sujidade quanto possível. Limpe o aparelho com um pano limpo ou sobre-o com ar comprimido sob baixa pressão.
- Recomendamos a limpeza do aparelho imediatamente após cada utilização.
- Limpe o aparelho regularmente com um pano húmido e sabão suave. Não utilize produtos de limpeza ou solventes; estes poderão ser agressivos para com as peças de plástico do aparelho. Certifique-se de que não penetra água no interior do aparelho.
- Antes da limpeza, deve-se separar mangueiras e ferramentas de pulverização do compressor. O compressor não deve ser limpo com água, solventes ou produtos semelhantes.

11.2 Manutenção do reservatório de pressão

(fig. 3)

⚠ Atenção!

Para uma durabilidade prolongada do reservatório de pressão (3), deve-se drenar a água de condensação após cada operação mediante abertura do tampão de drenagem (10).

Alivie, em primeiro lugar, a pressão da caldeira.

O tampão de drenagem (10) é aberto girando-o no sentido oposto ao dos ponteiros do relógio (visto no sentido da parte inferior do compressor para o parafuso), para que a água de condensação possa escorrer totalmente para fora do reservatório de pressão (3). Para deixar sair a totalidade da água de condensação para fora do reservatório de pressão (3), este deve ser ligeiramente inclinado para o lado, de modo a que o tampão de drenagem (10) represente o seu ponto mais baixo.

De seguida, volte a fechar o tampão de drenagem (10) (rotação no sentido dos ponteiros do relógio). Inspeccione o reservatório de pressão (3) quanto a ferrugem e danos antes de cada operação.

O compressor não deve ser operado com um reservatório de pressão (3) danificado ou enferrujado. Se detetar danos, entre em contacto com a oficina de manutenção.

A água de condensação proveniente do reservatório de pressão poderá conter resíduos de óleo. Elimine a água de condensação de forma ambientalmente correcta no centro de recolha correspondente.

11.3 Válvula de segurança (fig. 1/5)

A válvula de segurança (8) está ajustada para a pressão máxima permitida do reservatório de pressão (3). Não é permitido ajustar ou remover a válvula de segurança (8).

Para que a válvula de segurança (8) funcione correctamente em caso de necessidade, ela deve ser acionada a cada 30 horas de funcionamento, ou pelo menos 3 vezes ao ano.

Rode a porca de descarga (8.1) no sentido contrário ao dos ponteiros do relógio para abrir a descarga da válvula de segurança (8).

Ouve-se agora a saída de ar da válvula de segurança (8). De seguida, volte a apertar a porca de descarga (8.1) no sentido dos ponteiros do relógio.

11.4 Armazenamento

⚠ Atenção!

Retire a ficha de rede, purgue o aparelho e todas as ferramentas de ar comprimido ligadas. Guarde o compressor de modo a que ele não possa ser colocado em funcionamento por pessoas não autorizadas.

⚠ Atenção!

Armazene o compressor apenas num local seco e inacessível a pessoas não autorizadas. Não incline, armazene apenas na posição vertical!

11.4.1 Alívio da sobrepressão

Alivie a sobrepressão no compressor desligando o compressor e consumindo o ar comprimido ainda presente no reservatório de pressão (3), p. ex., com uma ferramenta de ar comprimido em funcionamento em vazio ou com uma pistola de sopro.

11.5 Transporte (fig. 1)

O compressor pode ser transportado com as rodas (5) mediante inclinação com a pega de transporte (1).

11.6 Encomenda de peças sobresselentes

Ao encomendar peças sobresselentes, deve fornecer as seguintes informações:

- Tipo de aparelho
- Número de artigo do aparelho

11.7 Informações de assistência

Deve-se ter em conta que as seguintes peças deste produto estão sujeitas a um desgaste consoante a utilização ou natural ou que as seguintes peças são necessárias como consumíveis.

Peças de desgaste*: acoplamento

* Nem sempre incluído no âmbito de fornecimento!

Entre em contacto com o nosso centro de assistência para obter peças sobresselentes e acessórios. Para isso, utilize o código QR na capa.

12. Eliminação e reciclagem



O aparelho encontra-se numa embalagem para evitar danos de transporte. Esta embalagem é matéria-prima, sendo assim reutilizável ou reciclável.



O aparelho e os seus acessórios são compostos de diferentes materiais, por ex. metal e plástico.

Elimine componentes com defeito nos resíduos perigosos. Aconselhe-se junto de uma empresa especializada ou das autoridades locais!

Equipamentos antigos nunca devem ser eliminados nos resíduos domésticos!



Este símbolo indica que, conforme a diretiva relativa aos resíduos de equipamentos elétricos e eletrónicos (2012/19/UE), o presente produto nunca deve ser eliminado nos resíduos domésticos.

Este produto tem de ser entregue num dos pontos de recolha previstos para o efeito. Isto pode ser feito, por ex., mediante a entrega aquando da compra de um produto semelhante ou através da entrega num centro de recolha autorizado para a reciclagem de equipamentos elétricos e eletrónicos antigos. Devido às substâncias potencialmente perigosas, frequentemente contidas nos equipamentos antigos elétricos e eletrónicos, o manuseio inadequado de equipamentos antigos pode ter efeitos negativos para o ambiente e para a saúde das pessoas. Além disto, através da eliminação adequada deste produto, contribui para o aproveitamento eficiente de recursos naturais. Pode obter informações sobre os pontos de recolha para equipamentos antigos na Câmara Municipal, na autoridade oficial responsável pela recolha de resíduos sólidos e em qualquer entidade autorizada para a eliminação de equipamentos elétricos e eletrónicos ou do sistema de recolha de lixo urbano.

13. Resolução de problemas

Falha	Causa possível	Resolução
O compressor não funciona.	Tensão de rede não presente.	Verifique o cabo, a ficha de rede, o fusível e a tomada.
	Tensão de rede demasiado baixa.	Evite cabos de prolongamento demasiado compridos. Utilize cabos de prolongamento com uma secção transversal dos fios adequada.
	Temperatura exterior demasiado baixa.	Não opere a uma temperatura exterior inferior a 0 °C.
	Motor sobreaquecido.	Deixe o motor arrefecer, eventualmente elimine a causa do sobreaquecimento.
O compressor funciona, mas não existe pressão.	Válvula antirretorno com fuga	Substitua a válvula antirretorno.
	Vedações estragadas.	Verifique as vedações, peça a uma oficina especializada para substituir as vedações.
	Tampão de drenagem para água de condensação com fuga.	Aperte o tampão à mão. Verifique a vedação no tampão, eventualmente substitua-a.
O compressor funciona, é indicada pressão no manómetro, mas as ferramentas não funcionam.	Conexões de mangueira com fuga.	Verifique a mangueira de ar comprimido e as ferramentas, eventualmente substitua-as.
	Acoplamento rápido com fuga.	Verificar o acoplamento rápido e, se necessário, substituir.
	Ajustada pressão insuficiente no regulador de pressão.	Abra mais o regulador de pressão.

Vysvětlení symbolů na přístroji

	Varování - Pro snížení rizika zranění si přečtěte návod k obsluze.
	Používejte ochranu sluchu. Působení hluku může vést ke ztrátě sluchu.
	Používejte ochrannou masku proti prachu. Při zpracování dřeva a dalších materiálů může vznikat zdraví škodlivý prach. Nesmí být zpracováván materiál obsahující azbest!
	Používejte ochranné brýle. Během práce vzniklé jiskry nebo z přístroje odlétávající třísky, hobliny a prachové částice mohou způsobit ztrátu zraku.
	Varování před horkými povrchy.
	Varování před elektrickým napětím
	Varování! Kompresor se může spustit bez varování.
	Stroj nikdy nevystavujte dešti. Příklad se smí instalovat, skladovat a provozovat pouze za suchých okolních podmínek.
	Údaje o hladině akustického výkonu v dB
	Pozor! Místa, která se týkají bezpečnosti, jsme v návodu k použití označili touto značkou.

Obsah:	Strana:
1. Úvod.....	98
2. Popis přístroje (obr. 1).....	98
3. Rozsah dodávky	98
4. Použití v souladu s určením	98
5. Všeobecné bezpečnostní pokyny	99
6. Technické údaje	103
7. Rozbalení	103
8. Před uvedením do provozu.....	103
9. Montáž a obsluha	104
10. Elektrické připojení	104
11. Čištění, údržba, skladování a objednávání náhradních dílů	105
12. Likvidace a recyklace	106
13. Odstraňování poruch	107

1. Úvod

Výrobce:

Scheppach GmbH
Günzburger Straße 69
D-89335 Ichenhausen

Vážený zákazníku,

přejeme vám mnoho radosti a úspěchu při práci s novým zařízením.

Upozornění:

Výrobce tohoto zařízení neručí podle platného zákona o odpovědnosti za vady výrobku za škody, které vzniknou na tomto zařízení nebo jeho prostřednictvím v případě:

- neodborné manipulace,
- Nedodržování návodu k obsluze,
- Opravy třetí osobou, neoprávněnými odborníky
- Montáž a výměna neoriginálních náhradních dílů
- použití, které není v souladu s určením
- výpadků elektrického zařízení v případě nedodržení elektrických předpisů a ustanovení VDE 0100, DIN 57113 / VDE 0113

Mějte na paměti:

Před montáží a zprovozněním si přečtěte celý text návodu k obsluze.

Tento návod k obsluze vám má usnadnit seznámení se zařízením a jeho používání v souladu s určením.

Návod k obsluze obsahuje důležité pokyny, jak se zařízením pracovat bezpečně, odborně a ekonomicky, abyste se vyhnuli rizikům, ušetřili náklady za opravy, omezili dobu nečinnosti a zvýšili spolehlivost a životnost zařízení.

Kromě bezpečnostních ustanovení tohoto návodu k obsluze musíte bezpodmínečně dodržovat předpisy své země, které platí pro provoz zařízení.

Uchovávejte návod k obsluze u zařízení v plastovém obalu, který jej bude chránit před znečištěním a vlhkostí. Před započetím práce si jej musí každý pracovník obsluhy přečíst a pečlivě jej dodržovat.

Se zařízením smějí pracovat jen osoby, které jsou poučeny o jeho použití a informovány o nebezpečích, která jsou s ním spojena.

Dodržujte minimální požadovaný věk obsluhy.

Kromě bezpečnostních pokynů, které jsou obsaženy v tomto návodu k obsluze, a zvláštních předpisů vaší země, je při provozu konstrukčně stejných strojů zapotřebí dodržovat všeobecně uznávaná technická pravidla.

Nepřebíráme žádnou záruku za nehody nebo škody způsobené nedodržením tohoto návodu a bezpečnostních pokynů.

2. Popis přístroje (obr. 1)

1. Přepavní úchyt
2. Rychlospojka
3. Tlaková nádoba
4. Podpěrná noha
5. Kolo
6. Regulátor tlaku
7. Manometr
8. Pojistný ventil
9. Za-/vypínač
10. Výpustný šroub pro kondenzační vodu

- A. Matice
- B. Podložka
- C. Šroub se šestihrannou hlavou
- D. Kolový šroub

3. Rozsah dodávky

- 1x kompresor
 - 2x podpěrná noha (4)
 - 2x kolečka (5)
 - 2x matice (A)
 - 2x podložka (B)
 - 2x šroub se šestihrannou hlavou (C)
 - 2x kolový šroub (D)
- Návod k obsluze

4. Použití v souladu s určením

Kompresor slouží k vytvoření tlakového vzduchu pro pneumaticky poháněné nástroje, které lze ovládat pomocí množství vzduchu do cca 109 l/min. (např. zařízení na huštění pneumatik, vyfukovací pistole a lakovací pistole).

V důsledku omezeného dodávané množství vzduchu je možné pouze podmíněně pohánět nástroje, které mají velmi vysokou spotřebu vzduchu (např. oscilační brusky, tyčové brusky a rázové šroubováky).

Stroj se smí používat pouze v souladu s jeho určením. Jakékoliv jiné použití je v rozporu s určením. Za škody nebo zranění všeho druhu, které vzniknou na základě použití v rozporu s určením, zodpovídá uživatel/obsluhující osoba a ne výrobce.

Přístroj smí provozovat pouze osoby, které dovršily 16. rok života. Výjimkou je použití jako mladistvý, pokud se jedná o použití v rámci odborného výcviku k dosažení dovednosti pod dohledem školitele.

Respektujte prosím, že náš přístroj v souladu s určením není konstruován pro komerční, řemeslné a průmyslové použití. Nepřebíráme zodpovědnost v případě, když se přístroj použije v komerčních, řemeslných nebo průmyslových provozech, a při srovnatelných činnostech.

5. Všeobecné bezpečnostní pokyny

Elektrický nástroj

⚠ VAROVÁNÍ Přečtěte si všechny bezpečnostní pokyny, instrukce, ilustrace a technické údaje, kterými je tento elektrický nástroj opatřen.

Pokud zanedbáte dodržování následujících instrukcí, může to způsobit zásah elektrickým proudem, požár a/ nebo těžká zranění.

Uschovejte si do budoucna veškeré bezpečnostní pokyny a instrukce.

Pojem „elektrický nástroj“, který je uveden v bezpečnostních pokynech, se vztahuje na elektrický nástroj (se síťovým kabelem), poháněný proudem ze sítě nebo na elektrický nástroj poháněný akumulátorem (bez síťového kabelu).

Bezpečnost na pracovišti

- Udržujte svou pracovní oblast čistou a dobře osvětlenou.** Pracovní oblasti, ve kterých je nepořádek nebo nejsou osvětlené, mohou vést k nehodám.
- Neppracujte s tímto elektrickým nástrojem v prostředí ohroženém výbuchem, ve kterém se nacházejí hořlavé kapaliny, plyny nebo prach.** Elektrické nástroje vytvářejí jiskry, které by mohly zapálit prach nebo výpary.

- Udržujte děti nebo jiné osoby během používání elektrického nástroje v patřičné vzdálenosti.** Při nesoustředěnosti můžete ztratit kontrolu nad elektrickým nástrojem.

Elektrická bezpečnost

- Přípojná zástrčka elektrického nástroje musí být vhodná pro danou zásuvku. Zástrčka se nesmí žádným způsobem měnit. V kombinaci s uzemněnými elektrickými nástroji nepoužívejte žádné zásuvkové adaptéry.** Nezměněné zástrčky a vhodné zásuvky zmenšují riziko zasažení elektrickým proudem.
- Zabraňte kontaktu těla s uzemněnými povrchy jako trubkami, topení, sporáky a chladničkami.** Je-li vaše tělo uzemněné, hrozí zvýšené riziko zasažení elektrickým proudem.
- Elektrické nástroje chraňte před deštěm a vlhkem.** Vniknutí vody do elektrického nástroje zvyšuje riziko zásahu elektrickým proudem.
- Připojovací vedení nepoužívejte k přenášení a zavěšení elektrického nástroje, nebo k vytažení zástrčky ze zásuvky. Připojovací vedení chraňte před horkem, olejem, ostrými hranami nebo pohyblivými díly.** Poškozené nebo zamožtané přípojné vedení zvyšuje riziko zasažení elektrickým proudem.
- Používáte-li elektrický nástroj venku, použijte prodlužovací kabely vhodné i pro venkovní použití.** Používání vhodného prodlužovacího kabelu, vhodného pro venkovní použití, snižuje riziko zasažení elektrickým proudem. Venku používejte pouze k tomu schválené a odpovídajícím způsobem označené prodlužovací kabely. Naviják prodlužovacích kabelů používejte pouze s odvinutým kabelem.
- Pokud není možno zabránit provozu elektrického nástroje ve vlhkém prostředí, používejte proudový chránič se spouštěcím proudem 30 mA nebo méně.** Použití vložky pro proudový chránič zmiňuje riziko zasažení elektrickým proudem.

Bezpečnost osob

- Při práci s elektrickým nástrojem buďte pozorní a neustále dávejte pozor na to, co děláte a postupujte vždy s rozvahou. Nepoužívejte elektrický nástroj, jste-li unavení nebo pod vlivem drog, alkoholu nebo léků.** Okamžik nepozornosti při používání elektrického nástroje může vést k vážným zraněním.

- b. **Používejte osobní ochranné pracovní prostředky a vždy ochranné brýle.** Použití osobních ochranných prostředků jako je protiprachová maska, protiskluzová bezpečnostní obuv, ochranná přilba nebo ochrana sluchu podle druhu a způsobu použití elektrických nástrojů zmenšuje riziko zranění.
- c. **Zabraňte neúmyslnému uvedení do provozu. Než elektrický nástroj připojíte k napájení proudem a/nebo akumulátoru a než jej budete zvedat nebo nosit, ujistěte se, že je vypnutý.** Máte-li při přenášení elektrického nástroje prst na spínači nebo zapojíte-li elektrický nástroj do zásuvky zapnutý, může to vést nehodám.
- d. **Před zapnutím elektrického nástroje odstraňte veškeré seřizovací nástroje nebo klíče.** Nástroj nebo klíč, který se nachází v otáčejícím se dílu elektrického nástroje, může vést ke zraněním.
- e. **Zabraňte nestabilnímu držení těla. Zajistěte si stabilní postoj a vždy udržujte rovnováhu.** Tak můžete elektrický nástroj v nečekaných situacích lépe udržet pod kontrolou.
- f. **Noste vhodný oděv. Nenoste volný oděv nebo šperky. Udržujte vlasy, oděv a rukavice v bezpečné vzdálenosti od pohybujících se dílů.** Volný oděv, šperky nebo dlouhé vlasy mohou být zachyceny rotujícími díly. Při práci venku se doporučují gumové rukavice a neklouzavá obuv. V případě dlouhých vlasů noste vlasovou síťku.
- g. **Jsou-li namontována zařízení pro odsávání a zachycování prachu, ujistěte se, že jsou správně připojena a správně používána.** Používání odsávání prachu může snížit ohrožení prachem.
- h. **Nenechte se ukolébat falešným pocitem bezpečí a nepřeskočte bezpečnostní pravidla pro elektrické nástroje, i když je po častém používání elektrického nástroje znáte.** Nedbalé chování může vést ve zlomku sekundy k těžkým zraněním.
- c. **Než budete provádět nastavení nástroje, měnit díly vložného nástroje nebo elektrický nástroj odložíte, vytáhněte zástrčku ze zásuvky a/nebo vyjměte vyjímatelný akumulátor.** Tato preventivní bezpečnostní opatření brání neúmyslnému spuštění elektrického nástroje.
- d. **Uchovávejte nepoužívané elektrické nástroje mimo dosah dětí. Nenechte elektrický nástroj používat osoby, které s ním nejsou seznámeny nebo si nepřčetly tento návod.** Elektrické nástroje představují nebezpečí, jsou-li používány nezkušenými osobami. Nepoužívané elektrické nástroje by měly být uloženy na suchém, vysoko položeném nebo uzamčeném místě, mimo dosah dětí.
- e. **O elektrické nástroje a nástavec pečlivě pečujte. Kontrolujte, zda pohyblivé díly fungují bezvadně a nejsou vzpříčené, zda nejsou prasklé nebo tak poškozené, že je omezena funkčnost elektrického nástroje. Poškozené díly nechte před používáním elektrického nástroje opravit. Příčinou mnoha nehod je špatně udržovaný elektrický nástroj.**
- f. **Udržujte řezné nástroje ostré a čisté.** Pečlivě udržované řezné nástroje s ostrými břity se méně přičítají a lze je snadněji vést.
- g. **Používejte elektrický nástroj, příslušenství, nástavce atd. v souladu s instrukcemi. Zohledněte přitom pracovní podmínky a prováděnou činnost.** Používání elektrických nástrojů pro jiné než určené aplikace může vést k nebezpečným situacím.
- h. **Rukojeti a úchopné plochy udržujte suché, čisté a bez oleje a tuku.** Kluzké rukojeti a úchopné plochy neumožňují bezpečnou obsluhu a kontrolu elektrického nástroje v nepředvídatelných situacích.

Servis

Používání a manipulace s elektrickým nástrojem

- a. **Nepřetěžujte elektrický nástroj. Pro svou práci používejte vhodný elektrický nástroj.** S vhodným elektrickým nástrojem budete pracovat lépe a bezpečněji v udávaném rozsahu výkonu.
- b. **Nepoužívejte elektrický nástroj, jehož vypínač je vadný.** Elektrický nástroj, který již nelze zapnout nebo vypnout, je nebezpečný a musí být opraven.

- a. **Nechte svůj elektrický nástroj opravovat pouze kvalifikovaný odborný personál a pouze za použití originálních náhradních dílů.** To zajistí, aby zůstala zachována bezpečnost elektrického nástroje.

Bezpečnostní pokyny pro kompresory

⚠ **Pozor!**

Při používání tohoto kompresoru se na ochranu proti zasažení elektrickým proudem, nebezpečí zranění a požáru musí dodržovat následující základní bezpečnostní opatření.

Před použitím přístroje si přečtěte a dodržujte tato upozornění.

Bezpečná práce.

1. **Pečujte svědomitě o své nástroje**

- Udržujte svůj kompresor v čistotě, abyste mohli pracovat dobře a bezpečně.
- Dodržujte předpisy pro údržbu.
- Kontrolujte pravidelně připojovací vedení elektrického nástroje a nechte je při poškození vyměnit uznávaným odborníkem.
- Kontrolujte pravidelně prodlužovací vedení a v případě poškození je vyměňte.

2. **Vytáhněte vidlici z elektrické zásuvky**

- Pokud elektrický nástroj nepoužíváte, před údržbou a při výměně nástrojů, např. pilového listu, vrtáků, frézy.

3. **Zkontrolujte elektrický nástroj, zda není případně poškozený**

- Před dalším používáním elektrického nástroje se musí ochranná zařízení nebo lehce poškozené díly pečlivě prohlédnout, zda fungují bezvadně a v souladu s určením.
- Zkontrolujte, zda pohyblivé díly bezvadně fungují a nejsou vzpříčené, a zda nejsou díly poškozené. Veškeré díly musí být správně namontované a splňovat všechny podmínky pro zaručení bezvadného provozu elektrického nástroje.
- Poškozená ochranná zařízení a díly musí v souladu s určením opravit nebo vyměnit uznávaná odborná dílna, není-li v návodu k obsluze uvedeno jinak.
- Nepoužívejte žádné vadné nebo poškozené přírodní kabely.

4. **Pozor!**

- Pro svou vlastní bezpečnost používejte pouze příslušenství a přídatné přístroje, které jsou uvedeny v návodu k obsluze nebo které doporučuje nebo uvádí výrobce. Použití jiného nářadí nebo příslušenství než je doporučeno v návodu k obsluze nebo v katalogu pro vás může znamenat nebezpečí zranění.

5. **Výměna přírodního vedení**

- Je-li poškozeno přírodní vedení, musí být nahrazeno výrobcem nebo odborným elektrikářem, aby se předešlo možným nebezpečím. Nebezpečí zásehů elektrickým proudem.

6. **Plnění pneumatik**

- Zkontrolujte tlak v pneumatikách bezprostředně po jejich naplnění vhodným manometrem, např. na čerpací stanici.

7. **Pojízdné kompresory v provozu stavenišť**

- Dbejte na to, aby byly všechny hadice a armatury vhodné pro nejvyšší přípustný pracovní tlak kompresoru.

8. **Místo instalace**

- Kompresor postavte pouze na rovnou plochu.
- Při nízkých teplotách pod 0°C je rozběh motoru zakázán.
- Nedoťkejte se horkých konstrukčních součástí kompresoru.
- Doporučujeme, aby přírodní hadice byly při tlaku vyšším než 7 bar vybaveny bezpečnostním kabelem, např. ocelovým lanem.
- Vyvarujte se silného zatížení systému vedení, přičemž použijte flexibilní hadicové přípojky, abyste zabránili jejich zlomení.
- Kompresor nenaklánějte více než 30° od svislice.

Doplňující bezpečnostní pokyny

Neprovozujte kompresor v dešti.

Při použití ve spojení se stříkacím příslušenstvím (např. lakovací stříkací pistole) dodržujte při plnění stříkacího zařízení odstup od přístroje a nestříkejte ve směru kompresoru.

Dodržujte příslušné návody k obsluze příslušných pneumatických nástrojů / přídatných pneumatických přístrojů!

Navíc je třeba dodržovat následující všeobecná upozornění:

Bezpečnostní pokyny k práci se stlačeným vzduchem a vyfukovacími pistolemi

- Dbejte na dostatečnou vzdálenost od výrobku, min. však 2,50 m a držte pneumatické nástroje / přídatné pneumatické přístroje během provozu mimo dosah kompresoru.
- Čerpadlo kompresoru a vedení dosahují v provozu vysokých teplot. Doteky vedou k popáleninám.

- Kompresorem nasávaný vzduch je třeba udržovat bez příměsí, které mohou v čerpadle kompresoru způsobit požár nebo výbuch.
- Při uvolňování hadicové spojky přidržte rukou spojovací díl hadice. Zabráníte tak poranění způsobené vymrštnou hadicí.
- Při práci s vyfukovací pistolí vždy noste ochranné brýle. Cizími tělesy a odfouknutými částicemi mohou být způsobena lehká zranění.
- Při práci s pneumatickou pistolí noste ochranné brýle a ochrannou dýchací masku. Prach je zdraví škodlivý! Cizími tělesy a odfouknutými částicemi mohou být způsobena lehká zranění.
- Nefoukejte vyfukovací pistolí na osoby nebo oděv na těle. Nebezpečí zranění!

Bezpečnostní pokyny při používání stříkacích a přidavných rozprašovacích přístrojů (např. nástřiky barvou):

1. Při plnění držte přidavný rozprašovací přístroj mimo dosah kompresoru, aby žádná kapalina nepřišla do styku s kompresorem.
2. Rozprašování přidavnými rozprašovacími přístroji (např. nástřiky barvou) nikdy neprovádějte směrem ke kompresoru. Vlhkost může vést k ohrožení v důsledku zasažení elektrickým proudem!
3. Nepracujte s laky nebo rozpouštědly o bodu vznicení nižším než 55° C. Nebezpečí výbuchu!
4. Laky a rozpouštědla nezažívejte. Nebezpečí výbuchu!
5. Pokud se zpracovávají zdraví škodlivé kapaliny, jsou zapotřebí ochranné filtrační přístroje (obličejové masky). Respektujte také údaje výrobců takových látek ohledně ochranných opatření.
6. Řiďte se údaji a označeními nařízení o nebezpečných látkách uvedenými na obalech zpracovávaných materiálů. Případně je třeba učinit doplňková ochranná opatření, především používat vhodný oděv a masky.
7. Během stříkacího procesu a v pracovním prostoru je zakázáno kouřit. Nebezpečí výbuchu! I výpary barev jsou lehce vznětlivé.
8. V prostoru se nesmí vyskytovat žádné topeniště, otevřené světlo nebo stroje generující jiskry, resp. se nesmí provozovat.
9. V pracovním prostoru neukládejte ani nekonzumujte jídla ani nápoje. Výpary barev jsou zdraví škodlivé.
10. Pracovní prostor musí být větší než 30 m³ a musí mít zajištěnou dostatečnou výměnu vzduchu při nástřiku a schnutí.

11. Nestříkejte proti větru. Při nástřiku hořlavých, resp. nebezpečných nástřikových materiálů zásadně dodržujte nařízení místního policejního úřadu.
12. Ve spojení s tlakovou hadicí z PVC nepracujte s médii jako lakový benzin, butylalkohol a metylenchlorid. Tato média ničí tlakovou hadici.
13. Pracovní oblast musí být oddělena od kompresoru, aby nemohl přijít do přímého styku s pracovním médiem.

Provoz tlakových nádob

- Každý, kdo provozuje tlakovou nádobu, ji musí udržovat v řádném stavu, řádně ji provozovat, sledovat, neprodleně provádět nutné údržbářské a opravárenské práce a podle okolností přijmout nezbytná bezpečnostní opatření.
- Orgán dozoru může v jednotlivých případech nařídit nezbytná dozorová opatření.
- Tlaková nádoba, která vykazuje závady, které by ohrožovaly zaměstnance nebo třetí osoby, nesmí být provozována.
- Před každým uvedením do provozu tlakovou nádobu zkontrolujte, zda se na ní nevyskytuje koroze a poškození. Kompresor nesmí být provozován s poškozenou nebo zkorodovanou tlakovou nádobou. Pokud zjistíte poškození, obraťte se prosím na dílnu zákaznického servisu.

Varování!

Tento elektrický nástroj vytváří během provozu elektromagnetické pole. Toto pole může za určitých podmínek ovlivňovat aktivní nebo pasivní zdravotní implantáty. Pro snížení rizika vážných nebo smrtelných úrazů doporučujeme osobám se zdravotními implantáty, aby se před obsluhou tohoto elektrického nástroje obrátily na svého lékaře nebo na výrobce zdravotního implantátu.

Bezpečnostní pokyny dobře uchovejte.

Zbytková rizika

Stroj je zkonstruován podle aktuálního stavu techniky a podle uznávaných bezpečnostně-technických norem. Přesto se mohou během práce vyskytnout jednotlivá zbytková rizika.

- Ohrožení zdraví zásahem elektrickým proudem při použití elektrických přívodních kabelů, které nejsou v pořádku.
- Kromě toho mohou přes všechna přijatá preventivní opatření vzniknout zbytková rizika, která nebudou zjevná.

- Zbytková rizika lze minimalizovat, pokud budete dodržovat „bezpečnostní pokyny“ a „použití v souladu s určeným účelem“ a kompletní „návod k obsluze“.
- Zabráňte náhodnému spuštění stroje: při vložení vidlice do elektrického zásuvky nesmí být stisknut hlavní spínač. Používejte nástroj, který je doporučen v návodu k obsluze. Tím dosáhnete toho, že bude váš stroj poskytovat optimální výkon.
- Při provozu stroje nevkládejte ruce do pracovního prostoru.

6. Technické údaje

Síťová přípojka	230 V~ 50 Hz
Výkon motoru	1500 W
Druh provozního režimu	S3 25%*
Otáčky kompresoru	17500 min ⁻¹
Objem tlakové nádoby	cca 50 l
Provozní tlak	max. 10 bar
Teor. Sací výkon	cca 220 l/min
Teor. Odevzdaný výkon	cca 109 l/min
Stupeň krytí	IP 30
Hmotnost přístroje	23,8 kg
Max. instalační výška (m n.m.)	1000 m

Technické změny vyhrazeny!

*S3 15% = periodický přerušovaný provoz s dobou upnutí 15 % (1,5 min vztaženo na 10 minut)

Hluk a vibrace

⚠ Varování: Hluk může mít závažný vliv na vaše zdraví. Jestliže hluk stroje překročí 85 dB (A), použijte, pro sím, vhodnou ochranu sluchu.

Charakteristiky hlučnosti

Hodnoty hluku byly stanoveny podle EN ISO 3744:1995.

Hladina akustického výkonu L_{WA}	97 dB(A)
Hladina akustického tlaku L_{pA}	82,39 dB(A)
Kolísavost $K_{wa/pA}$	0,26 / 3 dB(A)

Používejte ochranu sluchu.

- Uvedená celková hodnota vibrací a uvedená hodnota hlukových emisí byly měřeny normovaným zkušebním postupem a mohou být použity ke srovnání elektrického nástroje s jiným.

- Uvedená celková hodnota vibrací a uvedená hodnota hlukových emisí lze použít rovněž k předběžnému odhadu zatížení.

Výstražné upozornění:

- Emise vibrací a hlukové emise se mohou během reálného používání elektrického nástroje lišit od uvedených hodnot v závislosti na způsobu použití elektrického nástroje, především podle toho, jaký obrobek se bude obrábět.
- Je nezbytné stanovit bezpečnostní opatření pro ochranu pracovníka obsluhy na základě posouzení zatížení vibracemi během skutečných podmínek použití (přitom je třeba zohlednit všechny části provozního cyklu, například doby, kdy je elektrický nástroj vypnutý, a doby, kdy je sice zapnutý, avšak běží bez zatížení).

7. Rozbalení

- Otevřete balení a opatrně vyjměte přístroj.
- Odstraňte materiál obalu a obalové a přepravní pojistky (pokud je jimi výrobek opatřen).
- Zkontrolujte, zda je rozsah dodávky úplný.
- Zkontrolujte přístroj a díly příslušenství, zda se při přepravě nepoškodily. V případě reklamaci je třeba okamžitě uvědomit dodavatele. Pozdější reklamace nebudou uznány.
- Uchovejte obal dle možností až do uplynutí záruční doby.
- Seznamte se před použitím s přístrojem podle návodu k obsluze.
- Používejte u příslušenství a opotřebitelných a náhradních dílů pouze originální díly. Náhradní díly obdržíte u specializovaného prodejce.
- Uveďte při objednávání naše čísla výrobku a rovněž typ a rok výroby přístroje.

⚠ VAROVÁNÍ!

Přístroj a obalový materiál nejsou hračka! S plastovými sáčky, fóliemi a drobným díly si nesmějí hrát děti! Hrozí nebezpečí spolknutí těchto věcí a udušení!

8. Před uvedením do provozu

- Před připojením se přesvědčte, že jsou údaje na typovém štítku shodné s údaji sítě.
- Zkontrolujte, zda se přístroj při přepravě nepoškodil. Případné škody ihned nahlase přepravní společnosti, která vám kompresor dodala.

- Kompresor musí být nainstalován v blízkosti spotřebiče.
- Je třeba zabránit dlouhým vzduchovým a přívodním vedením (prodlužovacím kabelům).
- Dbejte na to, aby byl nasávaný vzduch suchý a bezprašný.
- Kompresor neinstalujte ve vlhkém nebo mokřem prostoru.
- Kompresor se smí provozovat pouze ve vhodných prostorech (dobře větraných, s teplotou prostředí +5°C až 40°C). V prostoru nesmí být prach, kyseliny, výpary a výbušné nebo hořlavé plyny.
- Kompresor je vhodný k použití v suchých prostorech. V oblastech, v nichž se pracuje se stříkací vodou, není jeho použití přípustné.
- Kompresor se smí používat ve vnějším prostředí za suchých okolních podmínek pouze po krátkou dobu.
- Kompresor musí být neustále udržován v suchu a po skončení práce nesmí zůstat pod širým nebem.

9. Montáž a obsluha

⚠ Pozor!

Před uvedením do provozu přístroj bezpodmínečně kompletně smontujte!

9.1 Montáž kol (obr. 4)

- Zasuňte kolový šroub (D) do otvoru v kole (5).
- Zasuňte kolový šroub (D) do otvoru na kolové tyči.
- Připevněte kolo (5) a kolový šroub (D). V případě potřeby použijte plochý klíč (není součástí rozsahu dodávky).
- Opakujte kroky s druhým kolem (5).

9.2 Montáž podpěrné nohy (obr. 4)

- Namontujte přiloženou podpěrnou nohu (4) 2 šrouby se šestihrannou hlavou (C), 2 podložkami (B) a 2 přírubovými maticemi (A) podle znázornění na obrázku 4.

9.3 Síťová přípojka

- Kompresor je vybaven síťovým vedením se zástrčkou s ochranným kontaktem. Přípojku lze zapojit ke každé zásuvce s ochranným kontaktem 230 V~ / 50 Hz, která je jištěna pojistkou 16 A.
- Před uvedením do provozu dbejte na to, aby síťové napětí souhlasilo s provozním napětím a s výkonem stroje na datovém štítku.
- Dlouhá přívodní vedení a také prodlužovačky, kabelové bubny atd., způsobují pokles napětí a mohou bránit rozběhu motoru.

- Při nízkých teplotách pod +5 °C je rozběh motoru ohrožen těžkým chodem.

9.4 Spínač Zap/Vyp (obr. 2)

- Stisknutím spínače Zap/Vyp (9) do polohy I se kompresor zapne.
- Pro vypnutí kompresoru se musí stisknout spínač Zap/Vyp (9) do polohy 0.

9.5 Nastavení tlaku: (Obr. 1)

- Manometr (7) ukazuje aktuální tlak v tlakové nádobě (3).
- Regulátorem tlaku (6) lze nastavit požadovaný tlak.
- Tlak na rychlospojce (2) lze nastavit v rozsahu 0 až 10 bar.

9.6 Nastavení tlakového spínače

- Tlakový spínač je nastaven z výroby.
 - Spínací tlak cca 8 bar
 - Vypínací tlak cca 10 bar

9.7 Montáž hadice na stlačený vzduch (není součástí rozsahu dodávky)

- Zasuňte tlakovzdušnou hadici do jedné ze dvou rychlospojek (2). Tlakovzdušná hadice se zaaretuje.

9.8 Demontáž hadice na stlačený vzduch (není součástí rozsahu dodávky)

- Stlačte spojovací kroužek rychlospojky (2) ke kompresoru. Tlakovzdušná hadice vyskočí z rychlospojky (2).

⚠ Pozor!

Tlakovzdušná hadice se od kompresoru v závislosti na přítomném tlaku odmrští.

Aby se zabránilo zranění, držte při demontáži tlakovzdušnou hadici bezprostředně za rychlospojku (2).

10. Elektrické připojení

Instalovaný elektromotor je připojen v provozuschopném stavu. Přípojka musí odpovídat příslušným předpisům VDE a DIN. Těmto předpisům musí odpovídat síťová přípojka zákazníka i použité prodlužovací kabely.

Při provádění prací se stříkacími a přidavnými rozprašovacími přístroji a při dočasném používání pod širým nebem je nutné přístroj bezpodmínečně připojit přes dlouhou chránič se spouštěcím proudem 30 mA nebo méně.

Vadný elektrický přívodní kabel

U elektrických přívodních kabelů často dochází k poškození izolace.

Jeho příčinami mohou být:

- Smáčknutá místa, je-li přívodní kabel veden oknem nebo štěrbinou ve dveřích.
- Prohnutí kvůli nevhodnému upevnění nebo vedení přívodního kabelu.
- Zlomení kvůli přejíždění přes přívodní kabel.
- Poškození izolace kvůli vytržení z elektrické zásuvky ve stěně.
- Praskliny v důsledku stárnutí izolace.

Tyto vadné elektrické přívodní kabely nesmí být používány a kvůli poškození izolace jsou životu nebezpečné.

Pravidelně kontrolujte, zda elektrické přívodní kabely nejsou poškozeny. Dávejte pozor, aby nebyl přívodní kabel při kontrole připojen do elektrické sítě.

Elektrické přívodní kabely musí odpovídat příslušným předpisům VDE a DIN. Používejte pouze přípojné vedení se stejným označením.

Uvedení typového označení na přívodním kabelu je povinné.

Bezpečnostní pokyny pro výměnu poškozených nebo vadných vedení pro připojení na síť

Typ připojení Y

Pokud dojde k poškození vedení pro připojení na síť tohoto přístroje, musí být vedení pro zabránění vzniku nebezpečí vyměněno výrobcem nebo jeho servisem nebo podobným způsobem kvalifikovanou osobou.

Připojení a opravy elektrického vybavení mohou provádět pouze odborní elektrikáři.

Motor na střídavý proud

- Napětí v síti musí činit 230 V~.
- Prodlužovací vedení do délky 25 m musí mít průřez 1,5 čtverečního milimetru.

Připojení a opravy elektrického vybavení mohou provádět pouze odborní elektrikáři.

Při zpětných dotazech uvádějte prosím tyto údaje:

- Typ proudu napájecího motor
- Údaje z typového štítku stroje
- Údaje z typového štítku motoru

11. Čištění, údržba, skladování a objednávání náhradních dílů

⚠ Pozor!

Před prováděním veškerého čištění a údržby vytáhněte síťovou zástrčku! Nebezpečí poranění proudem!

⚠ Pozor!

Vyčkejte na úplné ochlazení přístroje! Nebezpečí popálení!

⚠ Pozor!

Před veškerým čištěním a údržbou je třeba přístroj otlaťovat! Nebezpečí zranění!

11.1 Čištění

- Zařízení maximálně chraňte před prachem a znečištěním. Otfete přístroj čistým hadrem nebo jej ofoukněte stlačeným vzduchem s nízkým tlakem.
- Doporučujeme přístroj vyčistit ihned po každém použití.
- Čistíte přístroj pravidelně vlhkým hadrem a trochou tekutého mýdla. Nepoužívejte žádné čisticí prostředky nebo rozpouštědla; mohly by poškodit plastové díly přístroje. Dbejte na to, aby se dovnitř přístroje nemohla dostat žádná voda.
- Hadice a vstříkovací nástroje musí být před čištěním odpojeny od kompresoru. Kompresor se nesmí čistit vodou, rozpouštědly apod.

11.2 Údržba tlakové nádoby (obr. 3)

⚠ Pozor!

Pro stálou trvanlivost tlakové nádoby (3) je nutné po každém ukončení provozu vypustit kondenzační vodu otevřením výpustného šroubu (10).

Vypusťte nejdříve tlak kotle.

Výpustný šroub (10) se otvírá otáčením proti směru hodinových ručiček (směr pohledu od dolní strany kompresoru na šroub), aby mohla kondenzační voda z tlakové nádoby (3) úplně vytéct.

Pro úplné vypuštění kondenzované vody z tlakové nádoby (3) se musí tato nádoba mírně naklonit na stranu, aby výpustný šroub (10) představoval nejnižší položený bod.

Zavřete poté opět výpustný šroub (10) (otáčejte ve směru hodinových ručiček). Před každým uvedením do provozu tlakovou nádobu (3) zkontrolujte, zda se na ní nevyskytuje koroze a poškození.

Kompresor nesmí být provozován s poškozenou nebo zkorodovanou tlakovou nádobou (3). Pokud zjistíte poškození, obraťte se prosím na dílnu zákaznického servisu.

Kondenzovaná voda z tlakové nádoby může obsahovat zbytky oleje. Kondenzovanou vodu ekologicky zlikvidujte na příslušném sběrném místě.

11.3 Pojistný ventil (obr. 1/5)

Pojistný ventil (8) je nastaven na maximální přípustný tlak tlakové nádoby (3). Není přípustné přenastavovat nebo odstraňovat pojistný ventil (8).

Aby pojistný ventil (8) v případě potřeby správně fungoval, musí se aktivovat každých 30 provozních hodin, minimálně však 3 x ročně.

Pro otevření otáčejte vypouštěcí maticí (8.1) proti směru chodu hodinových ručiček, abyste otevřeli výpust pojistného ventilu (8).

Pojistný ventil (8) nyní slyšitelně vypouští vzduch. Následně vypouštěcí maticí (8.1) zase utáhněte otáčením po směru hodinových ručiček.

11.4 Skladování

⚠ Pozor!

Vytáhněte síťovou zátrčku, odvzdušněte přístroj a všechny připojené pneumatické nástroje. Umístěte kompresor tak, aby nemohl být uveden do provozu neoprávněnými osobami.

⚠ Pozor!

Kompresor skladujte pouze v suchém prostředí chráněném před přístupem nepovolných osob. Nepřevracejte, skladujte pouze nastojato!

11.4.1 Vypuštění přetlaku

Vypusťte přetlak v kompresoru tak, že kompresor vypnete a spotřebujete stlačený vzduch, který ještě zbyvá v tlakové nádobě (3), např. pomocí pneumatického nástroje ve volnoběhu nebo pomocí vyfukovací pistole.

11.5 Přeprava (obr. 1)

Kompresor lze přepravovat převrácením pomocí přepravního úchyty (1) na kola (5).

11.6 Objednávka náhradních dílů

Při objednávání náhradních dílů je třeba vyplnit tyto údaje;

- Typ stroje
- Výrobní číslo stroje

11.7 Servisní informace

Je nutno dbát na to, že v případě tohoto výrobku následující díly podléhají opotřebením, které je dáno používáním nebo se tak děje přirozeně, příp. že na následující díly je pohlíženo jako na spotřební materiál.

Opotřebitelné díly*: Spojka

* není nutně zahrnuto v obsahu dodávky!

Náhradní díly a příslušenství obdržíte v našem servisním středisku. Naskenujte k tomu QR kód na titulní straně.

12. Likvidace a recyklace



Přístroj je v obalu, aby se zabránilo škodám způsobeným přepravou. Tento obal je surovinou a lze ho tudíž recyklovat nebo vrátit do oběhu surovin.



Zařízení a jeho příslušenství se skládají z různých materiálů, jako např. kov a plasty. Vadné konstrukční součásti zlikvidujte jako speciální odpad. Zeptejte se ve specializovaném obchodě nebo na správě obce!

Odpadní zařízení nesmějí být likvidována spolu s domácím odpadem!



Tento symbol upozorňuje, že tento výrobek nesmí být podle směrnice o odpadních elektrických a elektronických zařízeních (2012/19/EU)

a vnitrostátních zákonů likvidován spolu s domácím odpadem. Tento výrobek musí být odevzdán na sběrné místě určeném k tomuto účelu. To lze provést například vrácením při nákupu podobného výrobku nebo odevzdáním v autorizovaném sběrném místě pro recyklaci starých elektrických a elektronických zařízení. Neodborné zacházení se starými přístroji může mít vzhledem k potenciálně nebezpečným látkám, které jsou ve starých elektrických a elektronických zařízeních často obsaženy, negativní dopady na životní prostředí a lidské zdraví. Správnou likvidací tohoto výrobku přispíváte také k efektivnímu využívání přírodních zdrojů. Informace o sběrných střediscích pro odpadní zařízení můžete získat u svého magistrátu, veřejnoprávní instituce pro nakládání s odpady, autorizovaného orgánu pro likvidaci odpadních elektrických a elektronických zařízení nebo služby svozu odpadu.

13. Odstraňování poruch

Porucha	Možná příčina	Řešení
Kompresor neběží.	Není k dispozici síťové napětí.	Zkontrolujte kabel, síťovou zástrčku, pojistku a zásuvku.
	Síťové napětí příliš nízké.	Zabraňte příliš dlouhému prodlužovacímu kabelu. Použijte prodlužovací kabel s dostatečným průřezem vodičů.
	Venkovní teplota příliš nízká.	Neprovozujte při venkovní teplotě nižší než 0° C.
	Motor se přehřívá.	Nechte motor vychladnout, popř. odstraňte příčinu přehřátí.
Kompresor běží, ale tlak není k dispozici.	Zpětný ventil netěsný	Vyměňte zpětný ventil.
	Zničená těsnění.	Zkontrolujte těsnění, ta poničená nechte vyměnit ve specializované dílně.
	Výpustný šroub pro kondenzační vodu netěsní.	Šroub dotáhněte rukou. Zkontrolujte těsnění na šroubu, popř. vyměňte.
Kompresor běží, tlak se zobrazuje na manometru, ale nástroje nefungují.	Hadicové spoje netěsní.	Zkontrolujte pneumatickou hadici a nástroje, popř. vyměňte.
	Rychlospojka netěsní.	Zkontrolujte rychlospojku, příp. ji vyměňte.
	Na tlakovém regulátoru je nastaven příliš nízký tlak.	Otočte tlakový regulátor dále.

Vysvetlenie symbolov na prístroji

	Varovanie - Prečítajte si návod na obsluhu, aby ste znížili riziko poranenia.
	Noste ochranu sluchu. Vplyv hluku môže spôsobiť stratu sluchu.
	Noste ochrannú masku proti prachu. Pri opracovávaní dreva a iných materiálov môže vznikáť zdraviu škodlivý prach. Materiál obsahujúci azbest sa nesmie opracovávať!
	Noste ochranné okuliare. Počas práce vznikajú iskry alebo z prístroja odletujú triesky, piliny a prach, ktoré môžu zapríčiniť stratu zraku.
	Varovanie pred horúcimi povrchmi.
	Varovanie pred elektrickým napätím
	Varovanie! Kompresor sa môže rozbehnúť bez varovania.
	Nevystavujte stroj dažďu. Zariadenie sa smie umiestniť, uskladniť a prevádzkovať len v suchých okolitých podmienkach.
	Údaj o hladine akustického výkonu v dB
	Pozor! V tomto návode na obsluhu sme miesta, ktoré sa týkajú vašej bezpečnosti, označili týmto znakom.

Obsah:	Strana:
1. Úvod.....	110
2. Popis prístroja (obr. 1).....	110
3. Rozsah dodávky	110
4. Použitie v súlade s určením.....	110
5. Všeobecné bezpečnostné upozornenia.....	111
6. Technické údaje	115
7. Vybalenie	115
8. Pred uvedením do prevádzky.....	116
9. Zloženie a obsluha.....	116
10. Elektrická prípojka	117
11. Čistenie, údržba a skladovanie a objednávanie náhradných dielov	117
12. Likvidácia a opätovné zhodnotenie	118
13. Odstraňovanie porúch	119

1. Úvod

Výrobca:

Schepach GmbH
Günzburger Straße 69
D-89335 Ichenhausen

Vážený zákazník,

Želáme Vám veľa zábavy a úspechov pri práci s Vaším novým prístrojom.

Upozornenie:

Výrobca tohto prístroja neručí podľa platného zákona o ručení za výrobok za škody, ktoré vzniknú na tomto prístroji alebo budú spôsobené týmto prístrojom pri:

- neodbornej manipulácii,
- Nedodržiavanie návodu na obsluhu
- Opravy tretími stranami, nie autorizovanými odborníkmi
- Montáž a výmena neoriginálnych náhradných dielov
- použitím v rozpore s určením
- Výpadky elektrického zariadenia pri nedodržiavaní elektrických predpisov a ustanovení VDE 0100, DIN 57113 / VDE 0113

Dodržiavajte:

Pred montážou a uvedením do prevádzky si prečítajte celý text návodu na obsluhu.

Návod na obsluhu vám má uľahčiť, aby ste sa oboznámili s prístrojom a používali ho v súlade s jeho určenými možnosťami použitia.

Návod na obsluhu obsahuje dôležité pokyny, ako s prístrojom bezpečne, odborne a hospodárne pracovať a ako zabráňte nebezpečenstvám, ušetríte náklady na opravy, znížite časy prestojov a zvýšite spoľahlivosť a životnosť prislúšenstva.

Okrem bezpečnostných ustanovení tohto návodu na obsluhu musíte bezpodmienečne dodržiavať predpisy svojej krajiny platné pre prevádzku prístroja.

Návod na obsluhu uschovajte pri prístroji a v plastovom obale, aby bol chránený pred špinou a vlhkosťou. Všetci obsluhujúci pracovníci si ho musia pred začiatkom práce prečítať a starostlivo ho dodržiavať.

Na prístroji môžu pracovať len osoby, ktoré boli poučené o používaní prístroja a boli informované o nebezpečenstvách, ktoré sú s tým spojené.

Treba dodržiavať požadovaný minimálny vek.

Okrem bezpečnostných upozornení obsiahnutých v tomto návode na obsluhu a osobitných predpisov vašej krajiny treba rešpektovať všeobecne uznávané technické pravidlá pre prevádzku konštrukčne rovnakých strojov.

Nepreberáme zodpovednosť za žiadne nehody ani škody, ku ktorým dôjde v dôsledku nedodržania tohto návodu a bezpečnostných upozornení.

2. Popis prístroja (obr. 1)

1. Prepravná rukoväť
2. Rýchlospojka
3. Tlaková nádoba
4. Oporná noha
5. Koleso
6. Regulátor tlaku
7. Manometer
8. Poistný ventil
9. Zapínač/vypínač
10. Výpustná skrutka pre kondenzovanú vodu

- A. Matica
- B. Podložka
- C. Skrutka so šesťhrannou hlavou
- D. Kolesová skrutka

3. Rozsah dodávky

- 1x kompresor
 - 2x oporná noha (4)
 - 2x kolesá (5)
 - 2x matice (A)
 - 2x podložka (B)
 - 2x skrutka so šesťhrannou hlavou (C)
 - 2x kolesová skrutka (D)
- Návod na obsluhu

4. Použitie v súlade s určením

Kompresor slúži na vytvorenie stlačeného vzduchu pre nástroje poháňané stlačeným vzduchom, ktoré je možné prevádzkovať s množstvom vzduchu až do cca 109 l/min (napr. pištoľ na plnenie pneumatík, vyfukovacia pištoľ a pištoľ na striekanie laku).

Z dôvodu obmedzeného množstva dopravovaného vzduchu nie je možné prevádzkovanie nástrojov, ktoré vykazujú veľmi vysokú spotrebu vzduchu (napr. vibračná brúska, tyčová brúska a nárazový uťahovač).

Stroj sa môže používať iba v súlade so svojím určením. Každé iné použitie presahujúce určenie je považované za používanie v rozpore s určením. Za škody z neho vzniknuté alebo poranenia akéhokoľvek druhu ručí používateľ/obsluha a nie výrobca.

Prístroj smú prevádzkovať len tie osoby, ktoré dosiahli 16. rok života. Výnimka je používanie mladistvými, ak sa toto používanie vykonáva v rámci odbornej prípravy na dosiahnutie zručnosti pod dohľadom školiteľa.

Dbajte, prosím, na to, že naše prístroje neboli v súlade s určením skonštruované na komerčné, remeselné ani priemyselné použitie. Ak sa prístroj používa v komerčných, remeselných alebo priemyselných podnikoch, ako aj na podobné činnosti, nepreberáme žiadnu záruku.

5. Všeobecné bezpečnostné upozornenia

Konkurencieschopnosti

⚠ VAROVANIE Prečítajte si všetky bezpečnostné upozornenia, pokyny, ilustrácie a technické údaje, ktorými je opatrené toto elektrické náradie.

Zanedbania pri dodržiavaní nasledujúcich pokynov môžu spôsobiť zásah elektrickým prúdom, požiar a/alebo ťažké poranenia.

Všetky bezpečnostné upozornenia a pokyny uschovajte pre prípad neskoršieho použitia.

Pojem „elektrické náradie“ použitý v bezpečnostných upozorneniach sa vzťahuje na elektrické náradie napájané zo siete (so sieťovým káblom) alebo na elektrické náradie napájané z akumulátora (bez sieťového vedenia).

Bezpečnosť pracovníka

- Pracovný priestor udržiavajte čistý a dobre osvetlený.** Neporiadok a neosvetlené pracovné priestory môžu viesť k úrazom.
- S elektrickým náradím nepracujte v prostredí ohrozenom výbuchom, v ktorom sa nachádzajú horľavé kvapaliny, plyny alebo prach.** Elektrické prístroje vytvárajú iskry, ktoré môžu zapáliť prach alebo výpary.
- Deti a iné osoby držte v dostatočnej vzdialenosti od elektrického prístroja počas jeho používania.** Pri nepozornosti môžete stratiť kontrolu nad elektrickým náradím.

Elektrická bezpečnosť

- Pripojovacia zástrčka elektrického prístroja musí pasovať do zásuvky. Zástrčka sa nesmie nijako upravovať. Nepoužívajte adaptérové zástrčky spolu s uzemnenými elektrickými prístrojmi.** Neupravované zástrčky a vhodné zásuvky znižujú riziko zásahu elektrickým prúdom.
- Vyhýbajte sa telesnému kontaktu s uzemnenými plochami, ako napríklad rúry, vykurovacie zariadenia, sporáky a chladničky.** Keď je vaše telo uzemnené, hrozí zvýšené riziko zásahu elektrickým prúdom.
- Chráňte elektrické prístroje pred dažďom alebo vlhkosťou.** Vniknutie vody do elektrického náradia zvyšuje riziko zásahu elektrickým prúdom.
- Nepoužívajte pripájacie vedenie na nosenie či zavesenie elektrického náradia, ani na vytiahnutie zástrčky zo zásuvky. Chráňte pripájacie vedenie pred vysokými teplotami, olejom, ostrými hranami alebo pohybujúcimi sa časťami.** Poškodené alebo zamotané pripájacie vedenia zvyšujú riziko zásahu elektrickým prúdom.
- Ak s elektrickým prístrojom pracujete vonku, používajte iba predĺžovacie káble, ktoré sú vhodné aj pre exteriér.** Použitie predĺžovacieho kábla vhodného pre vonkajšie priestory znižuje riziko zásahu elektrickým prúdom. Na voľnom priestranstve používajte iba povolené a príslušne označené predĺžovacie káble. Používajte káblový bubon iba v rozvinutom stave.
- Ak je nevyhnutná prevádzka elektrického náradia vo vlhkom prostredí, použite prúdový chránič so spúšťacím prúdom 30 mA alebo menej.** Používanie ochranného vypínača proti chybnému prúdu znižuje riziko zásahu elektrickým prúdom.

Bezpečnosť osôb

- Buďte pozorní, dávajte pozor na to, čo robíte, a s elektrickým náradím pracujte rozumne.** Elektrické náradie nepoužívajte, ak ste unavení alebo ste pod vplyvom drog, alkoholu či liekov. Jediná chvíľka nepozornosti pri používaní elektrického prístroja môže viesť k závažným poraneniam.

- b. **Noste osobné ochranné vybavenie a vždy používajte ochranné okuliare.** Nosenie osobného ochranného výstroja, ako je protiprachová maska, protišmyková bezpečnostná obuv, ochranná prilba či ochrana sluchu, znižuje v závislosti od typu elektrického prístroja a jeho použitia riziko poranení.
- c. **Zabráňte neúmyselnému uvedeniu do prevádzky. Pred zdvihnutím alebo nosením sa uistite, že je elektrické náradie vypnuté, predtým ako ho pripojíte k napájaniu prúdom a/alebo ku akumulátoru.** Ak máte pri prenášaní elektrického náradia prst na vypínači, alebo ak zapnutý elektrický prístroj pripojíte k napájaniu prúdom, môže dôjsť k úrazom.
- d. **Pred zapnutím elektrického náradia odstráňte nastavovacie nástroje alebo skrutkovače.** Nástroj alebo kľúč, ktorý sa nachádza v otáčajúcej sa časti elektrického náradia, môže viesť k poraneniam.
- e. **Vyhýbajte sa abnormálnemu držaniu tela. Zaisťte si bezpečný postoj a vždy udržiavajte rovnováhu.** Vďaka tomu budete môcť elektrické náradie lepšie kontrolovať pri neočakávaných situáciách.
- f. **Noste vhodný odev. Nenoste voľný odev ani šperky. Vlasy, odev a rukavice držte mimo dosahu pohybujúcich sa dielov.** Voľný odev, šperky či dlhé vlasy môžu zachytiť pohybujúce sa časti. Pri prácach vonku odporúčame nosiť gumené rukavice a protišmykovú obuv. Pri dlhých vlasoch noste sieťku na vlasy.
- g. **Ak sa dajú namontovať zariadenia na odsávanie a zachytávanie prachu, uistite sa, že sú pripojené a správne sa používajú.** Použitie zariadenia na odsávanie prachu znižuje riziká spôsobené prachom.
- h. **Nenechajte sa ukolišať falošnou bezpečnosťou a dbajte na bezpečnostné pravidlá pre elektrické náradie, aj keď ste vďaka mnohonásobnému použitiu oboznámení s elektrickým náradím.** Lahkovážne konanie môže v okamihu viesť k ťažkým poraneniam.

Používanie a ošetrovanie elektrického prístroja

- a. **Elektrické náradie nepreťažujte. Pri práci používajte elektrické náradie určené na daný účel.** Je lepšie a bezpečnejšie pracovať s vhodným elektrickým náradím v udávanom rozsahu výkonu.
- b. **Nepoužívajte elektrické náradie s chybným spínačom.** Elektrické náradie, ktoré sa nedá zapnúť alebo vypnúť, je nebezpečné a musí sa opraviť.
- c. **Skôr ako vykonáte nastavenia prístroja, vymeníte časti vloženého nástroja alebo elektrické náradia odložte, vyťahnite zástrčku zo zásuvky a/alebo odoberte odnímateľný akumulátor.** Toto bezpečnostné opatrenie zabráni neúmyselnému spusteniu elektrického prístroja.
- d. **Nepoužívané elektrické náradie uchovávajúce mimo dosahu detí. Elektrické náradie nedovoľte používať osobám, ktoré s ním nie sú oboznámené alebo si neprečítali tieto inštrukcie.** Elektrické náradie je nebezpečné, ak ho používajú neskúsené osoby. Nepoužívané elektrické prístroje sa musia skladovať na suchom, vysoko položenom alebo uzatvorenom priestore, mimo dosahu detí.
- e. **O svoje elektrické náradie a vložený nástroj sa dôkladne starajte. Skontrolujte, či pohyblivé časti bezchybne fungujú a nie sú zablokované a či sú zlomené alebo natoľko poškodené diely, že by sa mohla negatívne ovplyvniť funkcia elektrického prístroja. Pred použitím elektrického náradia dajte poškodené diely opraviť.** Príčinou mnohých úrazov je nesprávna údržba elektrických prístrojov.
- f. **Rezné nástroje udržiavajte ostré a čisté.** Starostlivo udržiavané rezné nástroje s ostrými reznými hranami sa menej zasekávajú a ľahšie sa vedú.
- g. **Používajte elektrické náradie, príslušenstvo, vložené nástroje atď. podľa týchto pokynov. Zohľadnite pritom pracovné podmienky a vykonávanú činnosť.** Používanie elektrického náradia na iné ako predpísané používania môže viesť k nebezpečným situáciám.
- h. **Rukoväte a plochy rukovätí udržiavajte vždy suché, čisté a bez oleja a tuku.** Klzké rukoväte a plochy rukovätí neumožňujú bezpečnú obsluhu a kontrolu elektrického náradia v nepredvídateľných situáciách.

Servis

a. Vaše elektrické náradie nechajte opravovať len kvalifikovaným odborným personálom a len s originálnymi náhradnými dielmi.

Tým sa zabezpečí zachovanie bezpečnosti elektrického prístroja.

Bezpečnostné upozornenia pre kompresory

⚠ Pozor!

Pri používaní tohto kompresora je nutné na ochranu pred zásahom elektrickým prúdom, nebezpečenstvom poranenia a nebezpečenstvom požiaru dodržiavať nasledujúce základné bezpečnostné opatrenia.

Pred použitím prístroja si prečítajte si a dodržiavajte tieto upozornenia.

Bezpečná práca.

1. O vaše prístroje sa dôkladne starajte

- Udržujte váš kompresor čistý, aby pracoval dobre a bezpečne.
- Dodržiavajte predpisy týkajúce sa údržby.
- Pravidelne kontrolujte pripojovacie vedenie elektrického prístroja a pri poškodení ho nechajte vymeniť odborníkom.
- Predlžovacie vedenia pravidelne kontrolujte a v prípade poškodenia ich vymeňte.

2. Zástrčku vytiahnite zo zásuvky.

- Pri nepoužívaní elektrického prístroja, pred údržbou a pri výmene nástrojov, napr. pilového kotúča, vrtáka, frézy.

3. Elektrický prístroj skontrolujte ohľadne prípadných poškodení

- Pred ďalším používaním elektrického prístroja sa musia ochranné zariadenia alebo ľahko poškodené diely dôkladne prekontrolovať na ich bezchybnú funkciu v súlade s určením.
- Skontrolujte, či pohyblivé diely fungujú bezchybne a nezasekávajú sa, alebo či nie sú poškodené diely. Všetky diely musia byť správne namontované a splniť všetky podmienky pre zaručenie bezchybnej prevádzky elektrického prístroja.
- Poškodené ochranné zariadenia a diely sa musia v súlade s predpismi nechať opraviť alebo vymeniť v autorizovanej dielni, pokiaľ nie je v návode na obsluhu uvedené inak.
- Nepoužívajte chybné ani poškodené prípojné vedenia.

4. Pozor!

- V záujme vašej vlastnej bezpečnosti používajte iba príslušenstvo a prídavné zariadenia, ktoré sú uvedené v návode na obsluhu alebo sú odporúčané či uvedené výrobcom.

Použitie iných vložených nástrojov alebo príslušenstva než tých, ktoré odporúča návod na obsluhu alebo katalóg, môže pre vás znamenať nebezpečenstvo fyzického zranenia.

5. Výmena prípojného vedenia

- Ak je prípojné vedenie poškodené, musí ho výrobca alebo kvalifikovaná osoba v oblasti električky vymeniť, aby sa zabránilo ohrozeniam. Nebezpečenstvo v dôsledku zásahov elektrickým prúdom.

6. Naplnenie pneumatík

- Bezprostredne po naplnení skontrolujte tlak pneumatík vhodným manometrom, napr. na čerpacej stanici.

7. Po komunikáciách prepravovateľné kompresory v staveniskovej prevádzke

- Dbajte na to, aby všetky hadice a armatúry boli vhodné pre najvyšší prípustný prevádzkový tlak kompresora.

8. Inštalácia

- Kompresor umiestnite iba na rovnú plochu.
- Pri nízkych teplotách pod 0 °C je rozbeh motora zakázaný.
- Nedotýkajte sa horúcich konštrukčných dielov kompresora.
- Odporúča sa, aby sa privádzacie hadice pri tlakoch nad 7 bar vybavili bezpečnostným káblom, napr. drôteným lanom.
- Zabráňte silným zaťaženiam na systém vedení tým, že použijete flexibilné hadicové prípojky, aby ste zabránili zalomeným miestam.
- Nenakláňajte kompresor viac ako 30° od zvislice.

Dodatočné bezpečnostné upozornenia

Neprevádzkujte kompresor v daždi.

Pri používaní spolu s príslušenstvom na striekanie (napr. pištoľ na striekanie farby) dodržiavajte pri plnení striekacieho prístroja od prístroja dostatočnú vzdialenosť a nestriekajte v smere kompresora.

Dodržiavajte príslušné návody na obsluhu jednotlivých pneumatických nástrojov/pneumatických prídavných prístrojov!

Nasledujúce všeobecné upozornenia sa musia dodatočne dodržiavať:

Bezpečnostné upozornenia pre prácu so stlačeným vzduchom a vyfukovacími pištoľami

- Dbajte na dostatočnú vzdialenosť od produktu, minimálne. však 2,50 m a udržiavajte pneumatické nástroje/pneumatické prídavné prístroje počas prevádzky v dostatočnej vzdialenosti od kompresora.
- Kompresorové čerpadlo a vedenia dosahujú počas prevádzky vysoké teploty. Dotýkanie sa môže viesť k popáleninám.
- Vzduch nasávaný z kompresora je potrebné udržiavať bez prímiesí, ktoré by v kompresorovom čerpadle mohli viesť k požiarom alebo výbuchom.
- Pri uvoľňovaní hadicovej spojky držte spojku hadice pevne rukou. Tak zabránite poraneniam spôsobeným vymrštením hadice.
- Pri prácach s vyfukovacou pištoľou noste ochranné okuliare. Cudzie telesá a vyfúknuté diely môžu ľahko spôsobiť poranenia.
- Pri prácach s pneumatickou pištoľou noste ochranné okuliare a respirátor. Prach je zdraviu škodlivý! Cudzie telesá a vyfúknuté diely môžu ľahko spôsobiť poranenia.
- Nefúkajte vyfukovacou pištoľou na osoby alebo na oblečenie na tele. Nebezpečenstvo poranenia!

Bezpečnostné upozornenia pri používaní postrekovacích a rozprašovacích prídavných zariadení (napr. rozprašovače farby):

1. Udržiavajte rozprašovacie prídavné zariadenie v dostatočnej vzdialenosti od kompresora, aby sa nedostal do kontaktu s tekutinou.
2. Používajte rozprašovacie prídavné zariadenia (napr. rozprašovače farby) v smere kompresora. Vlhkosť môže viesť ku elektrickým rizikám!
3. Nespracúvajte laky alebo rozpúšťadlá s bodom vzplanutia nižším ako 55 °C. Nebezpečenstvo výbuchu!
4. Laky a rozpúšťadlá nezahrievajte. Nebezpečenstvo výbuchu!
5. Ak sa spracovávajú zdraviu škodlivé kvapaliny, vyžadujú sa na ochranu filtračné prístroje (masky na tvár). Dodržiavajte tiež informácie o ochranných opatreniach poskytnutých výrobcami takýchto látok.

6. Dbajte na údaje uvedené na obaloch spracúvaných materiálov a označenia nariadenia o nebezpečných látkach.
V prípade potreby sa musia urobiť dodatočné ochranné opatrenia, predovšetkým sa musí nosiť vhodné oblečenie a masky.
7. Počas procesu striekania, ako aj v pracovnom priestore sa nesmie fajčiť. Nebezpečenstvo výbuchu! Ľahko horľavé sú aj výpary z farieb.
8. Ohniská, otvorený plameň alebo stroje tvoriace iskry nesmú byť prítomné, resp. prevádzkované.
9. Jedlá a nápoje neuchovávajte ani nekonzumujte v pracovnom priestore. Výpary z farieb sú zdraviu škodlivé.
10. Pracovný priestor musí byť väčší ako 30 m³ a pri striekaní a sušení musí byť zaistená dostatočná výmena vzduchu.
11. Nikdy nestriekajte proti vetru. Pri postrekovaní horľavých, resp. nebezpečných postrekovacích materiálov rešpektujte ustanovenia miestneho policajného orgánu.
12. Pomocou PVC tlakovzdušnej hadice nespracúvajte médiá, ako lakový benzín, butylalkohol a dichlórmetán. Tieto médiá poškodzujú tlakovzdušnú hadicu.
13. Pracovná oblasť musí byť od kompresora oddelená tak, aby sa tento nedostal do priameho kontaktu s pracovným médiom.

Prevádzka tlakových nádob

- Používateľ tlakovej nádoby musí udržiavať tlakovú nádobu v riadnom stave, správne ju používať, riadne kontrolovať, bezodkladne vykonávať potrebné údržbárske práce a opravy a podľa potreby prijať potrebné bezpečnostné opatrenia.
- Dozorný úrad môže v jednotlivých prípadoch nariadiť potrebné kontrolné opatrenia.
- Tlaková nádoba sa nesmie prevádzkovať, ak vykazuje nedostatky, ktoré môžu viesť k ohrozeniu zamestnancov alebo tretích osôb.
- Pred každou prevádzkou skontrolujte, či tlaková nádoba nejaví známky hrdze a poškodení. Kompresor sa nesmie prevádzkovať s poškodenou alebo zhrdzavenou tlakovou nádobou. V prípade zistenia poškodení sa obráťte na zákaznický servis.

Varovanie!

Tento elektrický prístroj vytvára počas prevádzky elektromagnetické pole. Toto pole môže za určitých okolností ovplyvniť aktívne alebo pasívne implantáty.

Na zníženie nebezpečenstva závažných alebo smrteľných poranení odporúčame osobám s implantátmi prekonzultovať situáciu so svojím lekárom a výrobcom implantátu ešte predtým, ako začnú obsluhovať elektrický prístroj.

Bezpečnostné upozornenia si dobre uschovajte.

Zvyškové riziká

Stroj je skonštruovaný podľa stavu techniky a prijatých bezpečnostnoteknických pravidiel. Napriek tomu sa môžu pri práci vyskytnúť jednotlivé zvyškové riziká.

- Ohrozenie zdravia prúdom pri použití elektrických prípojných vedení v rozpore s určením.
- Napriek všetkým prijatým opatreniam môžu pretrvávajúť zvyškové riziká, ktoré nie sú očividné.
- Zvyškové riziká je možné minimalizovať, ak sa spolu dodržiavajú „bezpečnostné upozornenia“ a „použitie v súlade s určením“, ako aj návod na obsluhu.
- Vyhýbajte sa náhodným uvedeniam stroja do prevádzky: pri zasunutí zástrčky do zásuvky sa nesmie stlačiť tlačidlo prevádzky. Používajte nástroj odporúčaný v návode na obsluhu. Tak dosiahnete, že stroj dosiahne optimálne výkony.
- Nikdy nevkladajte ruky do pracovnej oblasti, keď je stroj v prevádzke.

6. Technické údaje

Sieťová prípojka	230 V~ 50 Hz
Výkon motora	1500 W
Prevádzkový režim	S3 25%*
Otáčky kompresora	17500 min ⁻¹
Objem tlakovej nádoby	cca 50 l
Prevádzkový tlak	max. 10 bar
Teor. Výkon nasávania	cca 220 l/min
Teor. Odovzdávaný výkon	cca 109 l/min
Druh krytia	IP 30
Hmotnosť prístroja	23,8 kg
Max. výška inštalácie (m.n.m.)	1000 m

Technické zmeny vyhradené!

*S3 15% = periodická prerušovaná prevádzka s dobou zapnutia 15 % (1,5 min vo vzťahu k 10 minútam)

Hluk a vibrácie

△ Varovanie: hluk môže mať závažný vplyv na vaše zdravie. Ak hluk stroja presiahne 85 dB (A), noste, prosím, vhodnú ochranu sluchu.

Hodnoty hluku

Hodnoty emisie hluku boli určené podľa EN ISO 3744:1995.

Hladina akustického výkonu L_{WA}	97 dB(A)
Hladina akustického tlaku L_{pA}	82,39 dB(A)
Neistota $K_{wa/pA}$	0,26 / 3 dB(A)

Noste ochranu sluchu.

- Uvedená celková hodnota vibrácií a hodnota emisie hluku boli merané podľa normovanej skúšobnej metódy a môžu sa použiť na porovnanie elektrického prístroja s iným zariadením.
- Uvedená celková hodnota vibrácií a hodnota emisie hluku sa môžu použiť aj na predbežný odhad zaťaženia.

Výstražné upozornenie:

- Emisie vibrácií a hluku sa môžu počas skutočného používania elektrického náradia odlišovať od uvedených hodnôt v závislosti od druhu a spôsobu použitia elektrického náradia, predovšetkým, aký druh obrobku sa obrába.
- Je potrebné určiť bezpečnostné opatrenia na ochranu obsluhy na základe odhadu vibračného zaťaženia počas skutočných podmienok používania (musia sa zohľadniť všetky časti pracovného cyklu, napr. časy, keď je elektrické náradie vypnuté a tie, keď je elektrické náradie zapnuté, ale beží bez zaťaženia).

7. Vybavenie

- Otvorte obal a opatrne vyberte prístroj.
- Odstráňte baliaci materiál, ako aj obalové a prepravné poistky (ak sú použité).
- Skontrolujte, či je rozsah dodávky kompletný.
- Prístroj a diely príslušenstva skontrolujte ohľadom poškodení spôsobených prepravou. V prípade reklamácií ihneď informujte dodávateľa. Neskoršie reklamácie nebudú uznané.
- Obal podľa možnosti uschovajte až do uplynutia záručnej doby.

- Pred použitím sa oboznámte s prístrojom na základe návodu na obsluhu.
- Pri príslušenstve, ako aj pri dieloch podliehajúcich opotrebovaniu a náhradných dieloch používajte iba originálne diely. Náhradné diely získate u svojho špecializovaného predajcu.
- Pri objednávkach uvádzajte naše čísla výrobkov, ako aj typ a rok výroby prístroja.

⚠ VÝSTRAHA!

Prístroj a baliaci materiál nie sú hračkami pre deti! Deti sa nesmú hrať s plastovými vreckami, fóliami a malými dielmi! Existuje nebezpečenstvo prehriatia a zadusení!

8. Pred uvedením do prevádzky

- Pred pripojením sa presvedčte, či sa údaje na typovom štítku zhodujú s parametrami elektrickej siete.
- Prístroj skontrolujte ohľadom poškodení spôsobených prepravou. Okamžite oznámte akékoľvek škody dopravnej spoločnosti, ktorá dodala kompresor.
- Kompresor musí byť nainštalovaný v blízkosti spotrebiteľa.
- Nepoužívajte dlhé vzduchové vedenia a dlhé prívoody (predlžovacie káble).
- Dbajte aj na suchý nasávací vzduch bez prachu.
- Neumiestňujte kompresor do vlhkých alebo mokrych priestorov.
- Kompresor je možné prevádzkovať len vo vhodných priestoroch (dobře vetraných, teplota okolia +5 °C až 40 °C). V priestore sa nesmú vyskytovať prachy, kyseliny, výpary, výbušné a horľavé plyny.
- Kompresor je vhodný na použitie v suchých priestoroch. Použitie nie je povolené v oblastiach, kde sa pracuje s rozprašovanou vodou.
- Kompresor sa smie používať len krátky čas, v suchých okolitých podmienkach a v exteriéri.
- Kompresor musí byť vždy suchý a nesmie sa po práci nechávať vo voľnom priestore.

9. Zloženie a obsluha

⚠ Pozor!

Prístroj pred uvedením do prevádzky bezpodmienečne kompletne zmontujte!

9.1 Montáž kolies (obr. 4)

- Zaveďte kolesovú skrutku (D) cez otvor v kolese (5).
- Zaveďte kolesovú skrutku (D) cez otvor na závese kola.

- Upevnite koleso (5) a kolesovú skrutku (D). Použite na to otvorený kľúč (nie je v rozsahu dodávky).
- Zopakujte kroky pri ďalšom kolese (5).

9.2 Montáž opornej nohy (obr. 4)

- Priloženú opornú nohu (4) namontujte pomocou 2 skrutiek so šesťhrannou hlavou (C), 2 podložiek (B) a 2 prírubových matic (A), ako je to zobrazené na obrázku 4.

9.3 Sieťová prípojka

- Kompresor je vybavený sieťovým vedením s ochrannou vidlicou. Sieťovú prípojku je možné pripojiť ku každej zásuvke s ochranným kontaktom 230 V~ / 50 Hz, ktorá je poistená 16 A poistkou.
- Pred uvedením do prevádzky dbajte na to, aby sa sieťové napätie zhodovalo s prevádzkovým napätím a výkonom stroja na štítku s údajmi.
- Dlhé prívoody, ako aj predĺženia, káblové bubny atď. spôsobujú pokles napätia a môžu zabrániť rozbehu motora.
- Pri nízkych teplotách pod +5°C je rozbeh motora ohrozený ťažkým chodom.

9.4 Zapínač/vypínač (obr. 2)

- Prepnutím zapínača/vypínača (9) do polohy I sa zapne kompresor.
- Pre vypnutie kompresora sa zapínač/vypínač (9) musí prepnúť do polohy 0.

9.5 Nastavenie tlaku: (obr. 1)

- Pomocou manometra (7) sa zobrazí tlak momentálne prítomný v tlakovej nádobe (3).
- Pomocou regulátora tlaku (6) sa dá nastaviť tlak.
- Tlak na rýchlospojke (2) možno nastaviť na 0 až 10 bar.

9.6 Nastavenie tlakového spínača

- Tlakový spínač je nastavený z výroby.
 - Spínací tlak cca 8 bar
 - Vypínací tlak cca 10 bar

9.7 Montáž hadice na stlačený vzduch (nie je v rozsahu dodávky)

- Zatláčajte hadicu na stlačený vzduch do jednej z dvoch rýchlospojok (2). Hadica na stlačený vzduch zaklapne.

9.8 Demontáž hadice na stlačený vzduch (nie je v rozsahu dodávky)

- Zatlačte krúžok spojky na rýchlospojke (2) ku kompresoru. Hadica na stlačený vzduch vyskočí z rýchlospojky (2).

⚠ **Pozor!**

Hadica na stlačený vzduch sa vymrští z kompresora v závislosti od prítomného tlaku.

Na zabránenie poranení držte hadicu na stlačený vzduch pri demontáži hneď za rýchlospojku (2).

10. Elektrická prípojka

Nainštalovaný elektromotor je pripojený a pripravený na prevádzku. Pripojenie zodpovedá príslušným ustanoveniam VDE a DIN. Sieťová prípojka na strane zákazníka, ako aj predlžovacie vedenie musia zodpovedať týmto predpisom.

Pri prácach s postrekovačmi a rozprašovacími prídavnými zariadeniami, ako aj pri dočasnom používaní vo voľnom priestore, sa musí prístroj pripojiť len pomocou prúdového chrániča s vypínacím prúdom 30 mA.

Poškodené elektrické prípojné vedenie

Na elektrických prípojných vedeniach často vznikajú škody na izolácii.

Príčinami môžu byť:

- Stlačené miesta, keď sa prípojné vedenia vedú cez okno alebo medzeru medzi dverami.
- Zalomené miesta v dôsledku neodborného upevnenia alebo vedenia prípojného vedenia.
- Rozrezané miesta vzniknuté pri prejazde cez prípojné vedenie.
- Škody na izolácii pri vytrhnutí zo zásuvky v stene.
- Trhliny pri zostarnutí izolácie.

Takéto poškodené elektrické prípojné vedenia sa nesmú používať a z dôvodu poškodenia izolácie sú životne nebezpečné.

Elektrické prípojné vedenia pravidelne kontrolujte ohľadne poškodení. Dávajte pozor na to, aby pri kontrole prípojného vedenia nebolo vedenie pripojené k elektrickej sieti.

Elektrické prípojné vedenia musia zodpovedať príslušným ustanoveniam VDE a DIN. Používajte iba prípojné vedenia s rovnakým označením.

Vytlačenie označenia typu na prípojnom kábli je predpis.

Bezpečnostné upozornenia pre výmenu poškodených alebo chybných sieťových prívodov

Druh pripojenia Y

Ak je sieťový prívod tohto prístroja poškodený, musí ho výrobca alebo zákaznícky servis či podobne kvalifikovaná osoba vymeniť, aby sa predišlo prípadným nebezpečenstvám.

Prípojky a opravy elektrickej výbavy smie vykonávať iba vyučený elektrikár.

Motor na striedavý prúd

- Sieťové napätie musí predstavovať 230 V~.
- Predlžovacie vedenia do dĺžky 25 m musia vykazovať prierez 1,5 mm².

Prípojky a opravy elektrickej výbavy smie vykonávať iba vyučený elektrikár.

V prípade otázok uvedte, prosím, nasledujúce údaje:

- druh prúdu motora,
- Údaje z typového štítku stroja
- údaje z typového štítku motora.

11. Čistenie, údržba a skladovanie a objednávanie náhradných dielov

⚠ **Pozor!**

Pred všetkými čistiacimi a montážnymi prácami vytiahnite sieťovú zástrčku! Nebezpečenstvo úrazu elektrickým prúdom!

⚠ **Pozor!**

Počkajte, kým prístroj úplne nevychladne! Nebezpečenstvo popálenia!

⚠ **Pozor!**

Pred všetkými čistiacimi a údržbovými prácami musí byť prístroj bez tlaku! Nebezpečenstvo poranenia!

11.1 Čistenie

- Udržievajte prístroj podľa možností bez prachu a nečistôt. Zariadenie vydrhnite čistou handričkou alebo vyfúkajte stlačeným vzduchom pri nízkom tlaku.
- Prístroj odporúčame čistiť bezprostredne po každom použití.

- Stroj pravidelne čistite vlhkou handričkou a malým množstvom mazľavého mydla. Nepoužívajte čistiace prostriedky ani rozpúšťadlá, mohli by poškodiť plastové diely prístroja. Dbajte na to, aby sa do vnútra stroja nedostala žiadna voda.
- Hadica a striekacie nástroje sa pred čistením musia odpojiť od kompresora. Kompresor sa nesmie čistiť vodou, rozpúšťadlami a pod.

11.2 Údržba tlakovej nádoby (obr. 3)

⚠ Pozor!

Na zaručenie dlhjej životnosti tlakovej nádoby (3) je potrebné po každej prevádzke otvoriť vypúšťaciu skrutku (10) a vypustiť kondenzovanú vodu.

Znížte najskôr tlak v kotle.

Vypúšťacia skrutka (10) sa otvorí otočením proti smeru pohybu hodinových ručičiek (smer pohľadu na skrutku zo spodnej strany kompresora), aby bolo možné úplne vypustiť kondenzovanú vodu z tlakovej nádoby (3).

Na úplné vypustenie kondenzovanej vody z tlakovej nádoby (3) sa musí táto mierne nakloniť tak, aby vypúšťacia skrutka (10) predstavovala najnižší bod.

Potom vypúšťaciu skrutku (10) opäť zatvorte (otočte v smere pohybu hodinových ručičiek). Pred každou prevádzkou skontrolujte, či tlaková nádoba (3) nejaví známky hrdze a poškodení.

Kompresor sa nesmie prevádzkovať s poškodenou alebo zhrdzavenou tlakovou nádobou (3). V prípade zistenia poškodení sa obráťte na zákaznícky servis.

Kondenzovaná voda z tlakovej nádoby môže obsahovať zvyšky oleja. Kondenzovanú vodu zlikvidujte ekologicky na príslušnom zbernom mieste.

11.3 Poistný ventil (obr. 1/5)

Poistný ventil (8) je nastavený na najvyšší prípustný tlak tlakovej nádoby (3). Poistný ventil (8) nie je prípustné prestavovať alebo odstraňovať.

Poistný ventil (8) sa musí aktivovať každých 30 prevádzkových hodín min. 3-krát ročne, aby v prípade potreby fungoval.

Pre otvorenie otáčajte vypúšťaciu maticu (8.1) proti smeru hodinových ručičiek, aby ste otvorili výpusť poistného ventilu (8).

Poistný ventil (8) vypúšťa počuteľne vzduch. Následne utiahnite vypúšťaciu maticu (8.1) otočením v smere hodinových ručičiek.

11.4 Skladovanie

⚠ Pozor!

Vytiahnite sieťovú zástrčku, odvzdušnite prístroj a všetky pripojené pneumatické nástroje. Odstavte kompresor tak, aby ho nemohli uviesť do prevádzky neoprávnené osoby.

⚠ Pozor!

Skladujte kompresor len v suchom prostredí neprístupnom pre nepovolanych. Nesklápace, skladujte len v stoj!

11.4.1 Uvoľnenie pretlaku

Uvoľnite pretlak v kompresore vypnutím kompresora a uvoľnite ešte prítomný stlačený vzduch v tlakovej nádobe (3), napr. pomocou pneumatického nástroja v chode naprázdno alebo vyfukovacou pištoľou.

11.5 Preprava (obr. 1)

Kompresor je možné prepravovať sklopením prepravnej rukoväti (1) na kolesá (5).

11.6 Objednávania náhradných dielov

Pri objednávaní náhradných dielov je potrebné uviesť nasledovné údaje;

- Typ prístroja
- Výrobové číslo prístroja

11.7 Servisné informácie

Je potrebné dbať na to, že pri tomto produkte podliehajú nasledujúce diely použitiu primeranému alebo prirodzenému opotrebovaniu, resp. nasledujúce diely sú potrebné ako spotrebné materiály.

Diely podliehajúce opotrebovaniu*: spojka

* nie je nutne obsiahnuté v rozsahu dodávky!

Náhradné diely a príslušenstvo získate v našom servisnom centre. Za týmto účelom naskenujte QR kód na titulnej strane.

12. Likvidácia a opätovné zhodnotenie



Prístroj sa nachádza v obale, aby sa zabránilo prípadným škodám pri preprave. Tento obal je surovina, je teda opätovne použiteľný alebo možno vykonať jeho recykláciu.



Prístroj a jeho príslušenstvo pozostávajú z rôznych materiálov, ako napr. kov a plasty.

Poškodené konštrukčné diely odovzdajte na likvidáciu nebezpečného odpadu. Informácie si zistíte v špecializovanom obchode alebo od správy obce!

Staré zariadenia nevyhadzujte do domového odpadu!



Tento symbol upozorňuje na to, že tento výrobok sa musí zlikvidovať podľa smernice o odpade z elektrických a elektronických zariadení (2012/19/EÚ) a nesmie sa zlikvidovať s domovým odpadom. Tento výrobok sa musí odovzdať na to určenému zbernému stredisku. K tomu môže dôjsť napríklad vrátením pri nákupe podobného výrobku alebo odovzdaním autorizovanému zbernému stredisku na recykláciu odpadu zo starých elektrických a elektronických zariadení.

Neodborné zaobchádzanie so starými zariadeniami môže mať v dôsledku potenciálne nebezpečných látok, ktoré obsahuje odpad z elektrických a elektronických zariadení, negatívny vplyv na životné prostredie a zdravie osôb. Odbornou likvidáciou tohto výrobku navyše prispievate k efektívnemu využívaniu prírodných zdrojov. Informácie o zberných strediskách pre staré zariadenia získate od vašej miestnej správy, verejnoprávnej inštitúcie zaoberajúcej sa likvidáciou odpadu, autorizovaného úradu pre likvidáciu odpadu z elektrických a elektronických zariadení alebo od vášho odvozcu odpadkov.

13. Odstraňovanie porúch

Porucha	Možná príčina	Náprava
Kompresor nebeží.	Sieťové napätie nie je prítomné.	Skontrolujte kábel, sieťovú zástrčku, poistku a zásuvku.
	Sieťové napätie je príliš nízke.	Zabráňte príliš dlhým predlžovacím káblom. Použite predlžovací kábel s dostatočným prierezom jadra.
	Vonkajšia teplota je príliš nízka.	Neprevádzkujte pri vonkajšej teplote nižšej ako 0 °C.
	Motor sa prehrieva.	Nechajte vychladnúť motor, v príp. potreby odstráňte príčinu prehriatia.
Kompresor beží, ale nie je prítomný žiaden tlak.	Spätný ventil je netesný	Vymeňte spätný ventil.
	Tesnenia sú poškodené.	Skontrolujte tesnenia, poškodené tesnenia nechajte vymeniť v odbornej dielni.
	Vypúšťacia skrutka pre kondenzovanú vodu je netesná.	Dotiahnite skrutku ručne. Skontrolujte tesnenie na skrutke, v príp. potreby vymeňte.
Kompresor beží, tlak sa zobrazí na manometri, ale nástroje nebežia.	Spoje hadíc sú netesné.	Skontrolujte, v príp. potreby vymeňte hadicu na stlačený vzduch.
	Rýchlospojka je netesná.	Skontrolujte, príp. vymeňte rýchlospojku.
	Na regulátore tlaku je nastavený príliš nízky tlak.	Ďalej otáčajte tlakový regulátor.

A készüléken található szimbólumok magyarázata

	Figyelmeztetés - A sérülések kockázatának csökkentése érdekében olvassa el a kezelési útmutatót.
	Viseljen hallásvédőt. A zaj következtében hallásvesztésre kerülhet sor.
	Viseljen porvédő maszkot. Fa és más anyagok megmunkálásakor egészségre káros por keletkezhet. Azbeszttartalmú anyag megmunkálása tilos!
	Viseljen védőszemüveget. A munka közben keletkező szikrák vagy a készülékből kikerülő szilánkok, forgács és por látásvesztést okozhat.
	Figyelmeztetés forró felületekre.
	Figyelmeztetés elektromos feszültségre
	Figyelmeztetés! A kompresszor figyelmeztetés nélkül beindulhat.
	A gépet ne érje eső. A készüléket csak száraz környezeti feltételek mellett szabad tárolni, raktározni és üzemeltetni.
	Hangteljesítményszint értéke dB-ben
△ Figyelem!	A jelen kezelési útmutatóban az Ön biztonságával kapcsolatos helyeket ez a szimbólum jelöli.

Tartalomjegyzék:	Oldal:
1. Bevezetés	122
2. A készülék leírása (1. ábra)	122
3. Szállított elemek	122
4. Rendeltetésszerű használat	122
5. Általános biztonsági utasítások.....	123
6. Műszaki adatok.....	127
7. Kicsomagolás	128
8. Üzembe helyezés előtt	128
9. Felépítés és kezelés	128
10. Elektromos csatlakoztatás	129
11. Tisztítás, karbantartás, tárolás és pótalkatrész rendelése	130
12. Ártalmatlanítás és újrahasznosítás	131
13. Hibaelhárítás.....	132

1. Bevezetés

Gyártó:

Scheppach GmbH
Günzburger Straße 69
D-89335 Ichenhausen

Kedves Ügyfelünk!

Sok örömet és sikert kívánunk új készüléke használatához.

Megjegyzés:

E gép gyártója a hatályos termékefelelősségi törvény szerint nem felelős a gépen esett vagy a gép által okozott károkért a következő esetekben:

- szakszerűtlen kezelés,
- A kezelési útmutató be nem tartása,
- Illetéktelen javítás.
- Nem eredeti pótalkatrészek beépítése és cseréje
- nem rendeltetésszerű használat
- A villamos berendezés működésképtelensége a villamos előírások és a VDE 0100, valamint a DIN 57113 / VDE 0113 előírásainak be nem tartása esetén

Vegye figyelembe a következőket:

A szerelés és üzembe helyezés előtt olvassa el a kezelési útmutató teljes szövegét.

Kezelési útmutatónkból megismerheti készülékét, és elsajátíthatja a rendeltetésszerű használatához szükséges ismereteket.

A kezelési útmutató fontos információkat tartalmaz arról, hogyan dolgozhat a géppel biztonságosan, szakszerűen és gazdaságosan, hogyan előzheti meg a baleseteket, csökkentheti a javítási költségeket és az időkieséseket, és növelheti a gép megbízhatóságát és élettartamát.

A jelen kezelési útmutató biztonsági rendelkezésein túl feltétlenül tartsa be az országában a készülék üzemeltetésével kapcsolatosan érvényes előírásokat is.

A szennyeződés és nedvesség ellen műanyag tokba csomagolt kezelési útmutatót tartsa a készülék közelében. Munkába állás előtt minden kezelő olvassa el, és gondosan tartsa be előírásait.

A gépen csak olyan személyek dolgozhatnak, akiket betanítottak a készülék használatára, és megismertettek az előforduló veszélyforrásokkal.

Tartsa be a kezelők minimális életkorára vonatkozó rendelkezést.

A jelen kezelési útmutató biztonsági rendelkezésein és országában a készülék üzemeltetésére vonatkozó előírásokon túl feltétlenül tartsa be az azonos kialakítású gépek üzemeltetésére vonatkozó általánosan elismert műszaki szabályokat is.

Nem vállalunk felelősséget az olyan balesetekért vagy károkért, amelyek azért keletkeznek, mert nem vették figyelembe a jelen útmutatót és a biztonsági utasításokat.

2. A készülék leírása (1. ábra)

1. Szállítási fogantyú
2. Gyorscsatlakozó
3. Nyomástartó edény
4. Állító láb
5. Kerék
6. Nyomásszabályozó
7. Manométer
8. Biztonsági szelep
9. Be- / kikapcsoló
10. Kondenzvíz leeresztő csavarja

- A. Anya
- B. Alátét
- C. Hatlapfejű csavar
- D. Kerékcsavar

3. Szállított elemek

- 1 db kompresszor
- 2 db állító láb (4)
- 2 db kerék (5)
- 2 db anya (A)
- 2 db alátét (B)
- 2 db hatlapfejű csavar (C)
- 2 db kerékcsavar (D)
- Kezelési útmutató

4. Rendeltetésszerű használat

A kompresszor sűrített levegő előállítására szolgál olyan sűrített levegős szerszámokhoz, amelyek maximum kb. 160 l/perc levegőmennyiséggel működtethetők (pl. abrondcsőtöltő, kifúvópisztoly vagy festékszóró pisztoly).

A szállított levegő korlátozott mennyisége miatt a nagyon nagy levegőfogyasztású szerszámok (pl. rezgőcsiszolók, rúdcsiszolók és ütvecsavarozók) nem üzemeltethetők.

A gépet csak rendeltetés szerűen szabad használni. Minden ettől eltérő használat nem rendeltetés szerűnek minősül. Az ebből fakadó minden kárért és sérülésért nem a gyártó, hanem a felhasználó/kezelő viseli a felelősséget.

A készüléket csak a 16. életévüket betöltött személyek üzemeltethetik. Kivételt képez az olyan fiatalok által végzett használat, akik szakmai képzésük keretében, a megfelelő képzettség elérése érdekében, egy oktató felügyelete alatt dolgoznak.

Kérjük, vegye figyelembe, hogy készülékeinket rendeltetésük szerint nem kisipari, kéziipari vagy ipari használatra tervezték. A készülékre semmilyen garanciát nem vállalunk, ha kisipari, kéziipari vagy ipari, valamint ezekkel egyenértékű tevékenységekhez használja.

5. Általános biztonsági utasítások

Elektromos szerszámokhoz

⚠ FIGYELMEZTETÉS Olvassa el az elektromos szerszámon található összes biztonsági és egyéb utasítást, ábrát és műszaki adatot.

A következő útmutatások betartásának elmulasztása áramütést, tüzet és/vagy súlyos sérüléseket okozhat.

Az összes biztonsági utasítást és útmutatót őrizze meg későbbi használat céljából.

A biztonsági utasításokban használt „elektromos szerszám” fogalom a hálózatról üzemeltetett elektromos szerszámokra (hálózati vezetékkel), illetve az akkumulátorral üzemeltetett elektromos szerszámokra (hálózati vezeték nélkül) vonatkozik.

A munkahely biztonsága

- Gondoskodjon a munkahely tisztaságáról és megfelelő megvilágításáról.** A rendtelenség, illetve a megvilágítatlan munkaterületek balesetekhez vezethetnek.
- Ne dolgozzon az elektromos szerszámmal olyan robbanásveszélyes környezetben, ahol éghető folyadékok, gázok vagy porok találhatóak.** Az elektromos szerszámok szikráznak, és a szikrák meggyújthatják a port és a gőzöket.
- Az elektromos szerszám használata során tartsa távol a gyermekeket és más személyeket.** A figyelem elterelése miatt elveszítheti uralmát az elektromos szerszám felett.

Elektromos biztonság

- Az elektromos szerszám csatlakozódugója illeszkedjen a csatlakozóaljzatba. A csatlakozódugót semmilyen módon nem szabad módosítani. A védőföldeléssel ellátott elektromos szerszámokkal együtt ne használjon adapteres csatlakozót.** A változatlan csatlakozódugók és a hozzájuk illő csatlakozóaljzatok csökkentik az áramütés kockázatát.
- Kerülje el a teste földelt felületekkel, például csövekkel, fűtésekkel, tűzhelyekkel és hűtőszekrényekkel való érintkezését.** Megnöveli az áramütés kockázata, ha a teste földelve van.
- Tartsa esőtől és nedvességtől távol az elektromos szerszámokat.** Az elektromos szerszámra hatoló víz növeli az áramütés kockázatát.
- Ne használja a csatlakozó vezetékét a rendeltetésétől eltérő módon, például az elektromos szerszám szállításához, felakasztásához vagy a csatlakozóaljzatból való kihúzásához. Tartsa távol a csatlakozó vezetékét hőtől, olajtól, éles élektől és a mozgó alkatrészeitől.** A sérült vagy összegyülemelő csatlakozó vezeték növeli az áramütés kockázatát.
- Ha a szabadban dolgozik az elektromos szerszámmal, akkor csak olyan hosszabbító kábeleket alkalmazzon, amelyek kültéri használatra is alkalmasak.** A kültéri használatra engedélyezett hosszabbító kábel használata csökkenti az áramütés kockázatát. A szabadban csak engedélyezett és megfelelő jelöléssel ellátott hosszabbító kábelt használjon. Kábeldob használata esetén mindig tekerje le teljesen a kábelt.
- Ha elkerülhetetlen, hogy nedves környezetben használja az elektromos szerszámot, akkor használjon hibaáram-védőkapcsolót, melynek kioldási áramerőssége 30 mA vagy annál kevesebb.** A hibaáram-védőkapcsoló használata csökkenti az áramütés kockázatát.

Személyi biztonság

- Legyen figyelmes, ügyeljen arra, amit csinál, és az elektromos szerszám használata során józan ésszel cselekedjen.** Ne használja az elektromos szerszámot, ha fáradt, vagy ha drogok, alkohol vagy gyógyszerek hatása alatt áll. Az elektromos szerszám használata során egy pillanatnyi figyelmetlenség is súlyos sérüléseket okozhat.

- b. **Viseljen személyi védőfelszerelést, és mindig használjon védőszemüveget.** Az elektromos szerszám típusától és használatától függően alkalmazott személyi védőfelszerelések, például porvédő maszk, biztonsági kesztyű, védősisak vagy hallásvédő viselése csökkenti a sérülések kockázatát.
- c. **Kerülje el az akaratlan üzembe helyezést. A szerszám áramellátásra és/vagy akkumulátorra való csatlakoztatása, felvétele vagy szállítása előtt győződjön meg arról, hogy ki van-e kapcsolva az elektromos szerszám.** Ha az elektromos szerszám szállítása közben a kapcsolón tartja az ujját, vagy a készüléket bekapcsolva csatlakoztatja az áramellátásra, akkor balesetek történhetnek.
- d. **Az elektromos szerszám bekapcsolása előtt távolítsa el a beállító szerszámokat vagy a csavarkulcsokat.** Az elektromos szerszám forgó részében maradt szerszám vagy kulcs sérüléseket okozhat.
- e. **Kerülje a rendellenes testtartást. Álljon stabilan a lábán, és mindig őrizze meg egyensúlyát.** Így váratlan helyzetekben is jobban irányíthatja az elektromos szerszámot.
- f. **Megfelelő ruházatot viseljen. Ne viseljen túl bő ruházatot vagy ékszereket. Haját, ruházatát és kesztyűjét tartsa távol a maguktól mozgó alkatrészekről.** A mozgó alkatrészek elkaphatják a laza ruházatot, az ékszereket vagy a hosszú hajat. Ha a szabadban dolgozik, akkor ajánlatos gumikesztyűt és csúszásmentes lábbelit viselni. Ha hosszú a haja, viseljen hajhálót.
- g. **Ha lehetséges a porszívó és -gyűjtő berendezések felszerelése, akkor győződjön meg arról, hogy ezek csatlakoztatva vannak és megfelelően használhatók.** Porelszívó használatával csökkentheti a por által okozott veszélyeket.
- h. **Ne keltsen hamis biztonságérzetet és ne szegje meg az elektromos szerszámra vonatkozó biztonsági előírásokat még abban az esetben sem, ha az elektromos szerszámot többszöri használat után ismerni véli.** A másodperc törtrésze alatt bekövetkező súlyos sérülések lehetnek a következményei annak, ha a szerszámot gondatlanul kezeli.

Az elektromos szerszám használata és kezelése

- a. **Ne terhelje túl az elektromos szerszámot. A munkájához mindig az arra megfelelő elektromos szerszámot használja.** A megfelelő elektromos szerszámmal jobban és biztonságosabban dolgozhat a megadott teljesítménytartományban.
- b. **Ne használjon olyan elektromos szerszámot, amelynek hibás a kapcsolója.** Az az elektromos szerszám, amelyet nem lehet be- vagy kikapcsolni, veszélyesnek számít, és meg kell javítani.
- c. **Húzza ki a csatlakozódugót a csatlakozóaljzataból, és/vagy vegye ki a kivehető akkumulátort, mielőtt beállításokat végez a készüléken, cserélhető szerszámokat cserél ki vagy félreteszi az elektromos szerszámot.** Ezen elővigyázatosági intézkedések megakadályozzák az elektromos szerszám akaratlan elindulását.
- d. **Tartsa gyermekektől távol a nem használt elektromos szerszámokat. Ne hagyja, hogy az elektromos szerszámot olyan személyek használják, akik nem ismerik azt vagy nem olvasták el a jelen utasításokat.** Az elektromos szerszámok veszélyesek, ha tapasztalatlan személyek használják őket. A használaton kívüli elektromos szerszámokat száraz, magasan fekvő vagy elzárt helyen kell tárolni, ahol nem férnek hozzá gyermekek.
- e. **Gondosan ápolja az elektromos szerszámokat és a cserélhető szerszámot. Ellenőrizze, hogy a mozgó alkatrészek kifogástalanul működnek-e, nem szorulnak, nincsenek-e törött vagy sérült alkatrészek, amelyek negatív hatással lennének az elektromos szerszám működésére. Az elektromos szerszám használata előtt javíttassa meg a sérült alkatrészeket.** Sok balesetet a rosszul karbantartott elektromos szerszámok okoznak.
- f. **Tartsa élesen és tisztán a vágószerszámokat.** A gondosan ápolt, éles vágóélekkel rendelkező vágószerszámok kevésbé szorulnak be, és könnyebben vezethetők.
- g. **Az elektromos szerszámot, tartozékokat, betétszerszámokat stb. a jelen utasításoknak megfelelően használja. Közben vegye figyelembe a munkafeltételeket és a végrehajtandó feladatot is.** Az elektromos szerszámoknak a tervezett alkalmazásoktól eltérő használata veszélyes helyzetekhez vezethet.

- h. A fogantyúkat és a fogantyúfelületeket mindig száraz, tiszta, valamint olajtól és zsírtól mentes állapotban kell tartani.** A csúszós fogantyú és fogantyúfelületek nem teszik lehetővé az elektromos szerszám biztonságos üzemeltetését és afölötti uralmának megőrzését előre nem látható helyzetekben.

Szerviz

- a. Csak képzett szakemberrel és csak eredeti pótalkatrészek használatával javíttassa meg elektromos szerszámát.** Ezáltal biztosítható az elektromos szerszám biztonságának megőrzése.

Kompresszorokra vonatkozó biztonsági utasítások

⚠ Figyelem!

A kompresszor használata során az elektromos áramütés, a sérülés- és tűzveszély elleni védelem érdekében tartsa be a következő alapvető biztonsági intézkedéseket.

A készülék használata előtt olvassa el és tartsa be ezeket az megjegyzéseket.

Biztonságos munkavégzés.

- Gondosan ápolja a szerszámot**
 - A megfelelő és biztonságos munkavégzés érdekében tartsa tisztán a kompresszort.
 - Tartsa be a karbantartásra vonatkozó előírásokat.
 - Rendszeresen ellenőrizze az elektromos szerszám csatlakozókábelét, és sérülés esetén elismert szakemberrel cseréltesse ki.
 - Rendszeresen ellenőrizze a hosszabbító kábeleket, és cserélje ki azokat, ha megsérülnek.
- A hálózati dugót húzza ki a dugaszoló aljzattól**
 - Ha nem használja az elektromos szerszámot, karbantartás előtt, valamint a szerszámok, pl. fűrészlap, fűrő, marófej cseréjekor.
- Ellenőrizze az elektromos szerszámot, hogy nem sérült-e**
 - Az elektromos szerszám további használata előtt gondosan ellenőrizze a védőberendezések vagy a könnyebben sérült részek kifogástalan és rendeltetésszerű működését.
 - Ellenőrizze, hogy a mozgó részek kifogástalanul működnek, nem szorulnak és nem sérültek-e. Az elektromos szerszám kifogástalan üzemeltetéséhez minden alkatrészt helyesen kell felszerelni és minden feltételt be kell tartani.

- A sérült védőberendezéseket és alkatrészeket rendeltetésszerűen, márkaszervizzel javíttassa meg vagy cseréltesse ki, amennyiben a kezelési utasítás nem rendelkezik másként.
- Ne használjon hibás vagy sérült csatlakozóvezetékét.

4. Figyelem!

- A saját biztonsága érdekében csak a használati útmutatóban megadott vagy a gyártó által ajánlott vagy megadott tartozékokat és kiegészítő készületeket használja. A kezelési utasításban vagy a katalógusban javasoltaktól eltérő betétek vagy tartozékok használata személyi sérülések veszélyével fenyegethet.

5. A csatlakozóvezeték cseréje

- Ha megsérül a csatlakozóvezeték, akkor a veszélyek elkerüléséhez a gyártó vagy villanyszerelő cserélje ki azt. Áramütés veszélye.

6. Abroncs felfújása

- Felfújás után azonnal ellenőrizze az abroncsnyomást egy megfelelő mérőkészülékkel, például egy benzinkúton.

7. Közúti közlekedésre alkalmas kompresszorok építkezéseken

- Ügyeljen rá, hogy minden tömlő és szerelvény megfeleljen a kompresszor megengedett legnagyobb üzemi nyomásának.

8. Felállítás helye

- Állítsa a kompresszort vízszintes felületre.
- 0 °C alatti alacsony hőmérsékletek esetén tilos elindítani a motort.
- Ne érjen a kompresszor forró alkatrészeihez.
- Javasoljuk, hogy 7 bar feletti nyomás esetén szerelje fel a betápláló tömlőt biztonsági kábelrel, pl. drótkötélrel.
- Úgy kerülje el a vezetékrendszer nagy terheléseit, hogy rugalmas tömlőcsatlakozókat használ, és kerülje a törési helyeket.
- A kompresszort ne döntse meg 30°-nál jobban függőlegeshez képest.

További biztonsági utasítások

Ne üzemeltesse a kompresszort esőben.

Amikor szórótartozékokkal (pl. festékszóró pisztollyal) használja a kompresszort, a szóróberendezés feltöltésekor mindig tartson távolságot a készüléktől, és ne permetezzen a kompresszor irányába.

Vegye figyelembe az adott sűrített levegős szer- szám / sűrített levegős előtét berendezés megfele- lő üzemeltetési útmutatóját!

Az alábbi általános megjegyzéseket szintén figyelem-
be kell venni:

A sűrített levegővel és a kifúvópisztollyal való munkavégzésre vonatkozó biztonsági utasítások

- Ügyeljen rá, hogy megfelelő, legalább 2,50 m-es tá-
volságot tartson a terméktől, és üzem közben tartsa
távol a sűrített levegős szerzsámokot / sűrített le-
vegős előtét-berendezéseket a kompresszortól.
- A kompresszorszivattyú és a vezetékek üzem köz-
ben erősen felmelegsznek. Megérintésük égési
sérülést okoz.
- A kompresszor által beszívott levegőbe nem kerül-
het semmilyen adalékanyag, mert ez a kompressz-
orszivattyúnál tüzet vagy robbanást okozhat.
- A tömlőcsatlakozó meglazításakor tartsa kézzel
szorosan a tömlő csatlakozódarabját. Így elkerülheti
a visszacsapódó tömlő miatti sérüléseket.
- A kifúvópisztollyal való munkavégzéskor viseljen véd-
dőszemüveget. Az idegen testek és kifúvott tárgyak
könnyebb sérüléseket okozhatnak.
- Amikor a sűrített levegős pisztollyal dolgozik, visel-
jen védőszemüveget és légzésvédő maszkot. A kép-
ződő por károsítja az egészséget! Az idegen testek
és kifúvott tárgyak könnyebb sérüléseket okozhat-
nak.
- A kifúvópisztollyal ne fújjon le személyeket, és ne
használja a ruházat a testen való megtisztítására.
Sérülésveszély!

A szóró és fúvó előtétkészülékek (pl. festékszóró) használatára vonatkozó biztonsági utasítások:

1. A szóró előtétkészüléket feltöltés közben tartsa
távol a kompresszortól, hogy ne érhesse folyadék
a kompresszort.
2. A szóró előtétkészülékkel (pl. festékszóróval) soha
ne végezzen szórást a kompresszor irányába. A
nedvesség elektromos veszélyeket okozhat!
3. Ne használjon 55° C alatti lobbanspontú lakkot
vagy oldószert. Robbanásveszély!
4. Ne melegítse fel a lakkot vagy az oldószert. Rob-
banásveszély!
5. Egészségkárosító folyadékokkal való munkavég-
zéskor védelem céljából szűrő felszerelés (arc-
maszk) használata szükséges. Vegye figyelembe
az ilyen anyagok gyártói által megadott, védelmi
intézkedésekre vonatkozó információkat is.

6. A felhasználandó anyagok külső csomagolásain
elhelyezett, veszélyes anyagokra vonatkozó ren-
delet szerinti adatokat és jelöléseket figyelembe
kell venni. Szükség esetén kiegészítő óvintézké-
zéseket kell foganatosítani, így elsősorban megfele-
lő ruházatot és maszkot kell viselni.
7. A szórási folyamat közben, és a munkaterületen
általánosságban tilos a dohányzás. Robbanásve-
szély! A festékgőz is könnyen éghető.
8. Kerülni kell a tűzfészeket, nyílt láng és szikrakép-
ződéssel járó gépek használatát, és ezek közel-
ségét.
9. Tilos a munkatérben ételt vagy italt tárolni vagy
fogyasztani. A festékgőz károsítja az egészséget.
10. A munkatér legyen nagyobb, mint 30 m³, továbbá
szóráskor, valamint száradáskor biztosítani kell a
megfelelő levegőcserét.
11. Soha ne végezzen szórást széllel szemben. Ég-
hető, ill. veszélyes szóróanyagok szórásakor
alapvetően be kell tartani a helyi rendőrhatalóság
rendelkezéseit.
12. PVC nyomótömlő esetén nem szabad olyan anya-
gokkal dolgozni, mint például lakkbenzin, butil-alko-
hol vagy metilén-klorid. Ezek az anyagok káro-
sítják a nyomótömlőt.
13. A munkaterületet el kell választani a kompresszor-
tól, hogy a berendezés ne kerülhessen közvetlen
érintkezésbe a munkaközeggel.

Nyomástartály működtetése

- Nyomástartály működtetése esetén a tartályt meg-
felelő állapotban kell tartani, előírás szerint kell
üzemeltetni és felügyelni, a karbantartási és javítási
munkákat haladéktalanul el kell végezni, és a körülmé-
nyektől függő szükséges biztonsági intézkedése-
ket meg kell hozni.
- A felügyeleti szerv rendkívüli esetben szükséges fel-
ügyeleti intézkedéseket is megkövetelhet.
- Nem szabad nyomástartályt üzemeltetni, ha olyan
hiányosság mutatkozik, amely az alkalmazottakat
vagy más személyeket veszélyeztet.
- Minden egyes üzemeltetés előtt ellenőrizze, hogy
nem rozsdás vagy sérült-e a nyomástartály. A kom-
presszort nem szabad sérült vagy rozsdás nyomás-
tartállyal üzemeltetni. Ha sérüléseket észlelt, fordul-
jon vevőszolgálati szervizünkhöz.

Figyelmeztetés!

Ez az elektromos szerszám üzem közben elektromágneses mezőt hoz létre. Ez a mező bizonyos körülmények között negatív hatással lehet az aktív vagy passzív orvosi implantátumokra.

A komoly és súlyos sérülések kockázatának elkerülése érdekében javasoljuk, hogy az orvosi implantátummal rendelkező személyek az elektromos szerszám használatát előtt keressék fel orvosukat és implantátumuk gyártóját.

A biztonsági utasításokat tárolja megfelelően.

Fennmaradó kockázatok

A gép a technika jelenlegi állása és az elismert biztonságtechnikai előírások szerint készült. Használata közben azonban jelentkezhetnek fennmaradó kockázatok.

- Nem előírászerű villamos csatlakozóvezetékek használatakor áramütés veszélye áll fenn.
- Ezen kívül a nem nyilvánvaló fennmaradó kockázatok minden elővigyázatosság ellenére sem szüntethetők meg.
- A fennmaradó kockázatok minimálisra csökkenthetők azonban a „Biztonsági utasítások”, a „Rendeltetészerű használat” és a kezelési útmutató együttes betartásával.
- Kerülje a gép véletlen üzembe helyezését: a dugós csatlakozó a csatlakozó aljzatba való bevezetésekor nem szabad megnyomni a bekapcsoló gombot. A kezelési útmutatóban javasolt szerszámokat használja. Így biztosíthatja, hogy gépe mindig mindig optimális teljesítménnyel működjön.
- A kezét tartsa távol a munkaterülettől, ha a gép üzemel.

6. Műszaki adatok

Hálózati csatlakozás	230 V~ 50 Hz
Motorteljesítmény	1500 W
Üzemmód	S3 25%*
Kompresszor-fordulatszám	17500 min ⁻¹
Nyomóartály-térfogat	kb. 50 l
Üzemi nyomás	max. 10 bar
Elm. Szívóteljesítmény	kb. 220 l/perc
Elm. Leadott teljesítmény	kb. 109 l/perc

Védelmi fokozat	IP 30
A készülék súlya	23,8 kg
Max. felállítási magasság (tengerszint felett)	1000 m

A műszaki változtatás jogát fenntartjuk!

*S3 15% = időszakos, szakaszos működés 15%-os bekapcsolási időtartammal (10 percenként 1,5 min)

Zaj és vibráció

△ Figyelmeztetés: A zaj súlyos következményekkel járhat az egészségére nézve. Ha a gép zaja meghaladja a 85 dB (A) értéket, akkor kérjük, viseljen megfelelő hallásvédőt.

Zajértékek

A zajértékek megállapítása az EN ISO 3744:1995 szabvány alapján történt.

Hangteljesítményszint L_{WA}	97 dB(A)
Hangnyomásszint L_{pA}	82,39 dB(A)
Bizonytalanság $K_{WA/PA}$	0,26 / 3 dB(A)

Viseljen hallásvédőt.

- A megadott teljes rezgési érték és zajkibocsátási érték mérése szabványok által előírt vizsgálati eljárással történt, és megfelelő adatok az egyik elektromos szerszám másik szerszámmal történő összehasonlításához.
- A megadott teljes rezgési érték és zajkibocsátási érték a terhelés előzetes becsléséhez is használható.

Figyelmeztető megjegyzés:

- Az elektromos szerszám használatának módjától függően a rezgési és zajkibocsátási értékek az elektromos szerszám tényleges használata során, különösen a munkadarab típusától függően eltérhetnek a megadott értékektől.
- A felhasználó védelme érdekében olyan biztonsági intézkedések meghatározására van szükség, amelyek a tényleges használati feltételek közben fennálló rezgésterhelés becsült értékein alapulnak (ehhez az üzemi ciklus összes részét figyelembe kell venni, például azokat az időket, amikor ki van kapcsolva az elektromos szerszám, valamint azokat is, amikor be van ugyan kapcsolva, de terhelés nélkül működik).

7. Kicsomagolás

- Nyissa ki a csomagolást, és óvatosan vegye ki a készüléket.
- Távolítsa el a csomagolóanyagot, valamint a csomagolási/szállítási biztosítékokat (ha vannak).
- Ellenőrizze, hogy hiánytalan-e a szállítmány.
- Ellenőrizze a készülék és a tartozékok szállításból eredő sérüléseit. Kifogások esetén azonnal értesítse a beszállítót. Utólagos reklamációkat nem fogadunk el.
- Lehetőség szerint a jótállási idő leteltéig őrizze meg a csomagolást.
- A használatba vétel előtt ismerje meg a készüléket a kezelési útmutatóból.
- Tartozékként, valamint kopó és pótalkatrészként csak eredeti alkatrészeket használjon. Pótalkatrészeket szakkereskedőjénél vásárolhat.
- Rendelésnél adja meg a cikkszámot, valamint a gép típusát és gyártási évét.

⚠ FIGYELMEZTETÉS!

A készülék és a csomagolóanyag nem játékszer! Ne engedje, hogy a gyermekek a műanyag zacskókkal, fóliákkal és apró részekkel játszzanak! Lenyelés és fulladás veszélye áll fenn!

8. Üzembe helyezés előtt

- A csatlakoztatás előtt győződjön meg arról, hogy a típustáblán szereplő adatok egyeznek a hálózati adatokkal.
- Ellenőrizze, hogy nincsenek-e szállítási sérülések a készüléken. Az esetleges sérüléseket azonnal jelentse a kompresszort kiszállító szállítmányozónak.
- A kompresszor telepítése a fogyasztó közelében történjen.
- Kerülje a hosszú légvezetékek és hosszú tápvezetékek (hosszabbító kábel) használatát.
- Ügyeljen arra, hogy a beszívott levegő száraz és pormentes legyen.
- A kompresszort ne állítsa fel nyirkos vagy nedves helyiségben.
- A kompresszort csak megfelelő (jól szellőző, +5°C és 40°C közötti környezeti hőmérsékletű) helyiségben szabad működtetni. A helyiségnek portól, savaktól, gőzöktől, robbanásveszélyes és gyúlékony gázoktól mentesnek kell lennie.

- A kompresszort száraz helyiségben történő használatra tervezték. Olyan területeken, ahol a munkavégzés porlasztott vízzel történik, használata nem megengedett.
- A kompresszort csak rövid ideig, száraz környezeti feltételek esetén szabad kültéren használni.
- A kompresszort mindig szárazon kell tartani, és használat után nem szabad kint hagyni a szabadban.

9. Felépítés és kezelés

⚠ Figyelem!

Az üzembe helyezés előtt feltétlenül szerelje össze teljesen a készüléket!

9.1 A kerekek felszerelése (4. ábra)

- Vezesse át a kerékcsavart (D) a kerék furatán (5).
- Vezesse át a kerékcsavart (D) a kerékrudazat lyukán.
- Rögzítse a kereket (5) a kerékcsavart (D). Szükség esetén használjon keresztfejű csavarhúzó (nem része a szállított elemeknek).
- Ismételje meg a lépéseket a másik keréknél (5).

9.2 Az állító láb felszerelése (4. ábra)

- Szerelje fel a mellékelt állító lábat (4) a 2 hatlapfejű csavarral (C), a 2 alátéttel (B) és a 2 peremes anyával (A) a 4. ábrán látható módon.

9.3 Hálózati csatlakozás

- A kompresszor védőérintkezős csatlakozós hálózati kábellel rendelkezik. Ez minden olyan védőérintkezővel ellátott 230 V~ / 50 Hz csatlakozóaljzatra csatlakoztatható, amely 16 A áramerősségre van biztosítva.
- Az üzembe helyezés előtt ügyeljen arra, hogy a hálózati feszültség megfeleljen az adattáblán szereplő üzemi feszültségnek, illetve a gép teljesítményének.
- A hosszú tápvezetékek, hosszabbítók, kábeldobok stb. feszültségeseést okoznak, és megakadályozhatják a motor indítását.
- Alacsony, +5°C alatti hőmérsékleten előfordulhat, hogy a motor nehezen indul.

9.4 Be-/kikapcsoló (2. ábra)

- Ha a be-/kikapcsoló gombot (9) az I helyzetbe nyomja, a kompresszor bekapcsol.
- A kompresszor kikapcsolásához nyomja 0 állásba a be-/kikapcsoló gombot (9).

9.5 Nyomásbeállítás: (1. ábra).

- A manométer (7) a nyomástartó edényben (3) fennálló nyomást jelzi ki.
- A nyomásszabályozóval (6) beállítható a kívánt nyomás.
- A gyorscsatlakozón (2) fennálló nyomás 0 és 10 bar közé állítható be.

9.6 Nyomáskapcsoló beállítása

- A nyomáskapcsoló gyárilag be van állítva.
 - Bekapcsolási nyomás: kb. 8 bar
 - Kikapcsolási nyomás: kb. 10 bar

9.7 Szerelje fel a sűrített levegős tömlőt (nem része a szállított elemeknek).

- Nyomja bele a sűrített levegős tömlőt az egyik gyorscsatlakozóba (2). A sűrített levegős tömlő a helyére pattan.

9.8 Szerelje le a sűrített levegős tömlőt (nem része a szállított elemeknek).

- Nyomja a gyorscsatlakozón (2) található csatlakozógyűrűt a kompresszor irányába. A sűrített levegős tömlő kiugrik a gyorscsatlakozóból (2).

⚠ Figyelem!

A fennálló nyomástól függően előfordulhat, hogy a sűrített levegős tömlő kicsapódik a kompresszorból. A sérülések elkerülése érdekében tartsa meg a sűrített levegős tömlőt közvetlenül a gyorscsatlakozónál (2), amikor leszereli.

10. Elektromos csatlakoztatás

A telepített villanymotor üzemkész állapotban van csatlakoztatva. A csatlakoztatás megfelel a vonatkozó VDE és DIN előírásoknak. Az ügyfél által biztosított hálózati csatlakozásnak, valamint az alkalmazott hosszabbító vezetéknek meg kell felelnie ezen előírásoknak.

Ha szóró és fúvó előtétkészülékekkel dolgozik, valamint ha ideiglenesen a szabadban üzemelteti a kompresszort, akkor a berendezést feltétlenül olyan hibaáram-védőkapcsolóra kell csatlakoztatni, melynek kioldási áramerőssége nem haladja meg a 30 mA értéket.

Sérült elektromos csatlakozóvezetékek

Az elektromos csatlakozóvezetéseken gyakran sérült a szigetelés.

Ennek okai a következők:

- Megnyomódások, ha a csatlakozóvezetéseket ablak- vagy ajtónyílásokon vezeteti át.
- Megtörések, amikor szakszerűtlenül vezetik vagy rögzítik a csatlakozóvezetéseket.
- Elynyíródások, amikor áthajtanak a csatlakozóvezetéken.
- A szigetelés sérülései, amikor a vezetéket kirántják a konnektorból.
- Repedések a szigetelés elöregedése miatt.

Az ilyen sérült elektromos csatlakozóvezetékek nem használhatók, és a szigetelés sérülései miatt életveszélyesek.

Rendszeresen ellenőrizze az elektromos csatlakozóvezetékek sérüléseit. Ügyeljen arra, hogy a csatlakozóvezeték az ellenőrzéskor ne legyen az áramhálózatra csatlakoztatva.

Az elektromos csatlakozóvezetékeknek meg kell felelniük a vonatkozó VDE- és DIN-előírásoknak. Csak azonos jelölésű csatlakozó vezetékeket használjon.

A csatlakozókábelen kötelező a nyomtatott típusmegnevezés megléte.

A sérült vagy meghibásodott hálózati csatlakozóvezeték cseréjére vonatkozó biztonsági utasítások

Y csatlakoztatási mód

Ha megsérül a készülék hálózati csatlakozóvezetéke, akkor a veszélyek elkerülése érdekében a gyártóval, annak ügyfélszolgálatával vagy hasonló képesítéssel rendelkező szakemberrel cseréltesse ki.

A csatlakoztatásokat és az elektromos szerelvényen végzett javításokat csak villanyszerelő hajthatja végre.

Váltóáramú motor

- A hálózati feszültség értéke 230 V~ váltóáram legyen.
- A legfeljebb 25 m hosszú hosszabbító vezeték legalább 1,5 négyzetmilliméter keresztmetszettel kell rendelkezzenek.

A csatlakoztatásokat és az elektromos szerelvényen végzett javításokat csak villanyszerelő hajthatja végre.

Információ kérése esetén a következő adatokat adja meg:

- A motor áramneme
- A gép típustáblájának adatai
- A motor típustáblájának adatai

11. Tisztítás, karbantartás, tárolás és pótalkatrész rendelése

⚠ Figyelem!

Minden tisztítási és karbantartási munkát előtt húzza ki a hálózati csatlakozódugót! Áramlökések miatti sérülésveszély!

⚠ Figyelem!

Várja meg, amíg a készülék teljesen lehűl! Égési sérülések veszélye!

⚠ Figyelem!

Minden tisztítási és karbantartási munka előtt nyomámentesíteni kell a készüléket! Sérülésveszély!

11.1 Tisztítás

- Tartsa a lehető legnagyobb mértékben por- és szennyeződésmentesen a készüléket. A készüléket törölje le tiszta ronggyal, vagy fúvassa ki alacsony nyomású sűrített levegővel.
- Azt javasoljuk, hogy a készüléket minden használat után tisztítsa meg.
- Rendszeresen tisztítsa meg a készüléket egy nedves ruhával és egy kis kenőszappannal. Ne használjon tisztító- vagy oldószereket, mivel ezek kikezdhetik a készülék műanyag alkatrészeit. Ügyeljen arra, hogy ne juthasson víz a készülék belsejébe.
- A tömlőt és a szórószerszámokat a tisztítás előtt távolítsa el a kompresszorról. A kompresszort nem szabad vízzel, oldószerekkel vagy hasonlókkal tisztítani.

11.2 A nyomástartó edény karbantartása (3. ábra)

⚠ Figyelem!

A nyomástartó edény (3) hosszú eltarthatósága érdekében minden egyes üzemeltetés után eressze le a kondenzvizet a leeresztő csavar (10) kioldásával.

Előtte eressze le a tartálynymást.

A leeresztő csavar (10) az óramutató járásával ellentétes irányba forgatva (a csavart a kompresszor alja felől nézve) oldható ki, hogy a kondenzvíz teljesen kifolyhasson a nyomástartó edényből (3).

Ahhoz, hogy a kondenzvíz teljesen kifolyhasson a nyomástartó edényből (3), billentse kissé oldalra a nyomástartó edényt, hogy a leeresztő csavar (10) legyen a legmélyebben.

Ezután zárja vissza a leeresztő csavart (10) (az óramutató járásának irányába forgatva). Minden egyes üzemeltetés előtt ellenőrizze, hogy nem rozsdás vagy sérült-e a nyomástartó edény (3).

A kompresszort nem szabad sérült vagy rozsdás nyomástartó edénnyel (3) üzemeltetni. Ha sérüléseket észlelt, forduljon vevőszolgálati szervizünkhöz.

A nyomástartó edényből leeresztett kondenzvíz olajmaradványokat tartalmazhat. A kondenzvizet környezetbarát módon, megfelelő gyűjtőhelyen ártalmatlaníttassa.

11.3 Biztonsági szelep (1/5. ábra)

A biztonsági szelep (8) a nyomástartó edény (3) legnagyobb megengedett nyomására van beállítva. A biztonsági szelep (8) átállítása vagy eltávolítása nem engedélyezett.

A biztonsági szelepet (8) 30 üzemóránként, de legalább évente 3-szor működtetni kell, hogy megfelelően működjön, amikor szükség van rá.

A biztonsági szelep (8) kimenetének nyitásához az óramutató járásával ellentétes irányba forgatva oldja ki a leeresztő anyát (8.1).

A biztonsági szelep (8) ekkor hallhatóan kiengedi a levegőt. Ezután az óramutató járásának irányába forgatva húzza meg újra a leeresztő anyát (8.1).

11.4 Tárolás

⚠ Figyelem!

Húzza ki a hálózati csatlakozót, légtelenítse a készüléket és az összes csatlakoztatott sűrített levegős szerszámot. Úgy helyezze el a kompresszort, hogy illetéktelen személyek ne tudják üzembe helyezni.

⚠ Figyelem!

A kompresszort kizárólag száraz és jogosulatlan személyek számára nem hozzáférhető környezetben tárolja. Ne elbillentett helyzetben, hanem állva tárolja!

11.4.1 A túlnyomás leeresztése

A túlnyomás leengedéséhez kapcsolja ki a kompresszort, és használja fel a nyomástartó edényben (3) maradt sűrített levegőt például egy sűrített levegős szerszám üresen járatásával vagy kifúvópisztoly működtetésével.

11.5 Szállítás (1. ábra)

A kompresszor a szállítási fogantyúval (1) a kerekekre (5) billentve szállítható.

11.6 Pótalkatrész rendelése

Pótalkatrész rendelése esetén a következő adatokat kell megadni;

- A készülék típusa
- A készülék cikkszám

11.7 Szervizinformációk

Vegye figyelembe, hogy ennél a terméknél a következő alkatrészek használati vagy természetes kopásnak kitett elemek, illetve a következő alkatrészekre használati anyagokként van szükség.

Kopóalkatrészek*: Kuplung

* nem szerepel kötelezően a szállított elemek között!

Pótalkatrészeket és tartozékokat szervizközpontunktól vásárolhat. Ehhez szkennelje be a címlapon található QR-kódot.

12. Ártalmatlanítás és újrahasznosítás



A készülék olyan csomagolásban található, amely megakadályozza a szállítás közbeni sérüléseket. Ez a csomagolás nyersanyag, így újra felhasználható vagy a nyersanyag-körforgásba visszaforgatható.



A készülék és annak tartozékai különböző anyagokból állnak, pl. fémből és műanyagokból. A hibás alkotóelemeket juttassa el az újrahasznosító helyekre. Érdeklődjön a szakkereskedésben vagy a helyi önkormányzatnál!

Ne dobja a használt berendezéseket a háztartási hulladékba!



Ez a szimbólum arra hívja fel a figyelmet, hogy a terméket az elektromos és elektronikus berendezések hulladékairól szóló irányelv (2012/19/EU) és a nemzeti törvények értelmében nem szabad a háztartási hulladékba dobni. Ezt a terméket egy erre alkalmas gyűjtőhelyen kell leadni.

Ez történhet például egy hasonló termék vásárlásakor történő leadással vagy egy elektromos és elektronikus berendezések hulladékait újrahasznosító hivatalos gyűjtőhelyen történő leadással. A használt berendezések szakszerűtlen kezelése a használt elektromos és elektronikai berendezésekben gyakran megtalálható potenciálisan veszélyes anyagok miatt negatív hatással lehet a környezetre és az emberek egészségére. Ezen termék szakszerű ártalmatlanításával ráadásul a természeti erőforrások hatékony használatához is hozzájárul. A használt berendezések gyűjtőhelyeivel kapcsolatban a városvezetésnél, a helyi közterület-fenntartónál, az elektromos és elektronikus berendezések hivatalos gyűjtőhelyén vagy a hulladékszállító vállalatnál érdeklődhet.

13. Hibaelhárítás

Üzemzavar	Lehetséges ok	Megoldás
Nem jár a kompresszor.	Nem áll rendelkezésre hálózati feszültség.	Ellenőrizze a kábelt, hálózati csatlakozót, biztosítékot és csatlakozóaljzatot.
	Túl alacsony a hálózati feszültség.	Kerülje a túl hosszú hosszabbító kábelek használatát. Megfelelő huzalkeresztmetszetű hosszabbító kábelt használjon.
	Túl alacsony a külső hőmérséklet.	Ne üzemeltesse 0 °C alatti külső hőmérsékleten.
	A motor túlmelegedett.	Hagyja lehűlni a motort, adott esetben szüntesse meg a túlmelegedés okát.
A kompresszor jár, de nincs nyomás.	Tömítetlen a visszacsapó szelep	Cserélje le a visszacsapó szelepet.
	A tömítések tönkrementek.	Ellenőrizze a tömítéseket, a tönkrement tömítéseket cseréltesse ki szakműhellyel.
	A kondenzvíz leeresztő csavarja tömítetlen.	Húzza meg kézzel a csavart. Ellenőrizze a csavar tömítését, szükség esetén cserélje ki.
A kompresszor jár, a manométer nyomást jelez, de a szerszámok nem működnek.	A tömlőcsatlakozások tömítetlenek.	Ellenőrizze, és szükség esetén cserélje ki a sűrített levegős tömlőt és a szerszámokat.
	A gyorscsatlakozó tömítetlen.	Ellenőrizze a gyorscsatlakozót, szükség esetén cserélje le.
	Túl alacsony nyomás van beállítva a nyomásszabályozón.	Állítson be magasabb értéket a nyomásszabályozón.

Objaśnienie symboli na urządzeniu

	<p>Ostrzeżenie - W celu zmniejszenia ryzyka obrażeń należy przeczytać instrukcję obsługi.</p>
	<p>Nosić nauszники ochronne. Hałas może powodować utratę słuchu.</p>
	<p>Nosić maskę przeciwpyłową. Podczas obróbki drewna oraz innych materiałów może powstawać pył szkodliwy dla zdrowia. Nie wolno poddawać obróbce materiałów zawierających azbest!</p>
	<p>Stosować okulary ochronne. Powstające w trakcie pracy iskry lub wyrzucane przez urządzenie odłamki, wióry i pyły mogą się przyczynić do utraty widoczności.</p>
	<p>Ostrzeżenie przed gorącymi powierzchniami.</p>
	<p>Ostrzeżenie przed napięciem elektrycznym</p>
	<p>Ostrzeżenie! Sprężarka może uruchomić się bez ostrzeżenia.</p>
	<p>Nie wystawiać maszyny na działanie deszczu. Urządzenie wolno ustawiać, przechowywać i eksploatować tylko w suchych warunkach otoczenia.</p>
	<p>Wskazanie poziomu mocy akustycznej w dB</p>
<p>⚠ Uwaga!</p>	<p>Miejsca w niniejszej instrukcji obsługi, które dotyczą bezpieczeństwa użytkownika, zostały oznaczone następującym znakiem.</p>

Spis treści:	Strona:
1. Wprowadzenie	135
2. Opis urządzenia (rys. 1).....	135
3. Zakres dostawy	135
4. Użytkowanie zgodne z przeznaczeniem	136
5. Ogólne wskazówki dotyczące bezpieczeństwa	136
6. Dane techniczne	140
7. Rozpakowanie	141
8. Przed uruchomieniem.....	141
9. Montaż i obsługa	141
10. Przyłącze elektryczne	142
11. Czyszczenie, konserwacja, przechowywanie i zamawianie	
części zamiennych	143
12. Utylizacja i ponowne wykorzystanie	144
13. Pomoc dotycząca usterek	145

1. Wprowadzenie

Producent:

Schepbach GmbH
Günzburger Straße 69
D-89335 Ichenhausen

Szanowny Kliencie,

Życzymy dużo satysfakcji i powodzenia podczas pracy z nowym urządzeniem.

Wskazówka:

Zgodnie z obowiązującą ustawą o odpowiedzialności cywilnej za produkt, producent nie odpowiada za szkody powstałe przy tym urządzeniu lub przez to urządzenie w przypadku:

- nieprawidłowej obsługi,
- Nieprzestrzeganie instrukcji obsługi,
- Naprawy wykonywane przez osoby trzecie, nieautoryzowanych specjalistów
- Montaż i wymiana nieoryginalnych części zamiennych
- użytkowania niezgodnego z przeznaczeniem
- Awarie instalacji elektrycznej w przypadku nieprzestrzegania przepisów elektrycznych oraz postanowień VDE 0100, DIN 57113 / VDE 0113

Przestrzegać:

Przed przystąpieniem do montażu i uruchomienia przeczytać cały tekst instrukcji obsługi.

Instrukcja obsługi ma na celu ułatwienie zapoznania się z urządzeniem i wykorzystania możliwości użytkowania go zgodnie z przeznaczeniem.

Instrukcja obsługi zawiera ważne wskazówki dotyczące bezpiecznej, fachowej i ekonomicznej pracy z niniejszym urządzeniem oraz sposobu unikania zagrożeń, oszczędności kosztów napraw, redukcji czasów przestoju i zwiększenia niezawodności i trwałości urządzenia.

Dodatkowo oprócz zasad bezpieczeństwa zawartych w niniejszej instrukcji obsługi należy przestrzegać przepisów danego kraju obowiązujących dla eksploatacji urządzenia.

Instrukcję obsługi przechowywać przy urządzeniu, w torebce plastikowej chroniącej przed zanieczyszczeniem i wilgocią. Każda osoba obsługująca musi przeczytać ją przed przystąpieniem do pracy i dokładnie jej przestrzegać.

Przy urządzeniu mogą pracować wyłącznie osoby, które zostały przeszkolone w zakresie użytkowania urządzenia i poinstruowane o związanych z tym zagrożeniach.

Przestrzegać ustawowego wieku minimalnego.

Oprócz wskazówek dotyczących bezpieczeństwa zawartych w niniejszej instrukcji obsługi i specjalnych przepisów danego kraju należy przestrzegać ogólnie uznanych zasad technicznych dotyczących eksploatacji maszyn o tej samej budowie.

Nie ponosimy odpowiedzialności za wypadki ani szkody powstałe wskutek nieprzestrzegania niniejszej instrukcji oraz wskazówek dotyczących bezpieczeństwa.

2. Opis urządzenia (rys. 1)

1. Uchwyt transportowy
2. Szybkozłącze
3. Zbiornik ciśnieniowy
4. Nóżka
5. Koło
6. Regulator ciśnienia
7. Manometr
8. Zawór bezpieczeństwa
9. Włłącznik / wyłącznik
10. Korek spustowy dla skroplonej wody

- A. Nakrętka
- B. Podkładka
- C. Śruba sześciokątna
- D. Śruba koła

3. Zakres dostawy

- 1x sprzężarka
- 2x stojak (4)
- 2x koło (5)
- 2x nakrętka (A)
- 2x podkładka (B)
- 2x śruba sześciokątna (C)
- 2x śruba koła (D)
- Instrukcja obsługi

4. Użytkowanie zgodne z przeznaczeniem

Sprężarka służy do wytwarzania sprężonego powietrza dla narzędzi napędzanych sprężonym powietrzem, które mogą być eksploatowane z objętością powietrza do ok. 109 l/min (np. napełniacz opon, pistolet wydmuchowy i pistolet natryskowy). Ze względu na ograniczony przepływ powietrza praca z narzędziami o bardzo dużym zużyciu powietrza (np. szlifierki oscylacyjne, szlifierki prętowe i wkrętaki udarowe) nie jest możliwa.

Maszynę wolno użytkować wyłącznie zgodnie z jej przeznaczeniem. Każde użycie wykraczające poza to jest niezgodne z przeznaczeniem. Za wynikające z tego szkody i obrażenia wszelkiego rodzaju odpowiada użytkownik/operator, a nie producent.

Urządzenie mogą obsługiwać wyłącznie osoby powyżej 16 roku życia. Wyjątek stanowi użytkowanie w ramach praktyki zawodowej w celu pozyskania umiejętności pod nadzorem instruktora.

Należy pamiętać, że zgodnie z przeznaczeniem nasze urządzenia nie zostały skonstruowane do użytku komercyjnego, rzemieślniczego lub przemysłowego. Nie ponosimy odpowiedzialności w przypadku, gdy urządzenie jest stosowane w zakładach komercyjnych, rzemieślniczych i przemysłowych oraz do podobnych działalności.

5. Ogólne wskazówki dotyczące bezpieczeństwa

Narzędzia elektryczne

⚠ OSTRZEŻENIE Należy przeczytać wszystkie wskazówki dotyczące bezpieczeństwa, instrukcje oraz przestudiować wszystkie ilustracje i parametry techniczne dostarczone wraz z niniejszym narzędziem elektrycznym.

Nieprzestrzeżenie poniższych wskazówek bezpieczeństwa i instrukcji może doprowadzić do porażenia prądem, pożaru i/lub poważnych obrażeń.

Przechowywać na przyszłość wszystkie wskazówki dotyczące bezpieczeństwa i instrukcje.

Używany we wskazówkach dotyczące bezpieczeństwa termin „narzędzie elektryczne” odnosi się do elektro-narzędzi zasilanych z sieci (z przewodem sieciowym) lub do narzędzi elektrycznych zasilanych za pomocą akumulatora (bez przewodu sieciowego).

Bezpieczeństwo w miejscu pracy

- a. **Utrzymywać obszar roboczy w czystości i zapewnić dobre oświetlenie.** Nieporządek lub brak oświetlenia obszaru roboczego może prowadzić do wypadków.
- b. **Nie pracować z narzędziem elektrycznym w otoczeniu zagrożonym wybuchem, w którym znajdują się palne płyny, gazy lub pyły.** Narzędzia elektryczne wytwarzają iskry, które mogą spowodować zapłon pyłu lub oparów.
- c. **Nie dopuszczać, aby dzieci i inne osoby zbliżyły się do obszaru roboczego podczas używania narzędzia elektrycznego.** W chwili nieuwagi można łatwo stracić kontrolę nad narzędziem elektrycznym.

Bezpieczeństwo elektryczne

- a. **Wtyczka przyłączeniowa narzędzia elektrycznego musi pasować do gniazda. Wtyczki nie wolno w żaden sposób modyfikować. Nie używać żadnych przejściówek z uziemionymi narzędziami elektrycznymi.** Niemodyfikowane wtyczki i odpowiednie gniazda zmniejszają ryzyko porażenia prądem.
- b. **Unikać kontaktu fizycznego z uziemionymi powierzchniami, takimi jak rury, grzejniki, piece i lodówki.** Ryzyko porażenia prądem zwiększa się, jeśli ciało użytkownika jest uziemione.
- c. **Nie wystawiać narzędzi elektrycznych na deszcz i wilgoć.** Przedostanie się wody do narzędzia elektrycznego zwiększa ryzyko porażenia prądem.
- d. **Nie wykorzystywać przewodu przyłączeniowego niezgodnie z przeznaczeniem w celu przenoszenia, zawieszania narzędzia elektrycznego lub w celu wyjęcia wtyczki z gniazda. Przewód przyłączeniowy przechowywać z dala od gorąca, oleju, ostrych krawędzi lub ruchomych części urządzeń.** Uszkodzone lub splątane przewody przełączeniowe zwiększają ryzyko porażenia prądem.
- e. **W przypadku pracy z narzędziem elektrycznym na wolnym powietrzu, używać wyłącznie przedłużaczy przeznaczonych również do pracy w warunkach zewnętrznych.** Zastosowanie kabla przedłużającego przystosowanego do warunków zewnętrznych zmniejsza ryzyko porażenia prądem.

Na zewnątrz używać wyłącznie dopuszczonych do tego i odpowiednio oznaczonych kabli przedłużających. Bębny kablowe stosować wyłącznie w stanie rozwiniętym.

- f. **Jeżeli użycie narzędzia elektrycznego w wilgotnym otoczeniu jest nieuniknione, używać wyłącznika ochronnego różnicowo prądowego o prądzie wyzwalającym 30 mA lub mniejszym.** Zastosowanie wyłącznika ochronnego prądowego zmniejsza ryzyko porażenia prądem.

Bezpieczeństwo osób

- a. **Podczas pracy z narzędziem elektrycznym należy być ostrożnym, zwracać uwagę na wykonywane czynności i zachowywać zdrowy rozsądek. Nie używać narzędzia elektrycznego w stanie zmęczenia lub też będąc pod wpływem narkotyków, alkoholu lub leków.** Chwila nieuwagi podczas używania narzędzia elektrycznego może spowodować poważne obrażenia.
- b. **Stosować osobiste wyposażenie ochronne i nosić zawsze okulary ochronne.** Stosowanie środków ochrony indywidualnej, jak maska przeciwpyłowa, antypoślizgowe obuwie ochronne, kask lub naszniki ochronne, w zależności od rodzaju i zastosowania narzędzia elektrycznego, zmniejsza ryzyko odniesienia obrażeń.
- c. **Nie dopuszczać do niezamierzonego uruchomienia. Przed podłączeniem do zasilania i/lub akumulatora, podnoszeniem lub przenoszeniem upewnić się, że narzędzie elektryczne jest wyłączone.** Trzymanie palca na włączniku podczas przenoszenia narzędzia elektrycznego lub podłączanie włączonego narzędzia elektrycznego do zasilania może prowadzić do wypadków.
- d. **Przed włączeniem narzędzia elektrycznego usunąć narzędzia nastawcze lub klucze płaskie.** Narzędzie lub klucz znajdujące się w obracającej się części narzędzia elektrycznego może prowadzić do powstania obrażeń.
- e. **Unikać nietypowej pozycji ciała. Zadbaj o stabilną pozycję i zachowanie równowagi w każdej chwili.** Pozwala to na lepszą kontrolę narzędzia elektrycznego w niespodziewanych sytuacjach.
- f. **Nosić odpowiednią odzież. Podczas pracy nie nosić luźnej odzieży i biżuterii. Włosy, odzież i rękawice trzymać z dala od części ruchomych.** Luźna odzież, biżuteria lub długie włosy mogą zostać pochwycone przez części ruchome.

Podczas prac na wolnym powietrzu zaleca się używania rękawic gumowych i obuwia antypoślizgowego. W przypadku długich włosów nosić siatkę na włosy.

- g. **Jeżeli istnieje możliwość zamontowania urządzeń odsysających i odpylających, upewnić się, że są one podłączone i mogą być prawidłowo używane.** Zastosowanie odsysania pyłu może zmniejszyć zagrożenia spowodowane przez pył.
- h. **Przestrzegamy przed złudnym poczuciem bezpieczeństwa i ignorowaniem zasad bezpieczeństwa dla elektronarzędzi, również gdy użytkownik w wyniku wielokrotnego użycia jest zaznajomiony z obsługą elektronarzędzia.** Brak czujności może w ułamku sekundy doprowadzić do powstania ciężkich obrażeń.

Zastosowanie i obsługa narzędzia elektrycznego

- a. **Nie przeciążać narzędzia elektrycznego. Używać narzędzia elektrycznego przeznaczonego do danej pracy.** Odpowiednie narzędzie elektryczne umożliwi lepszą i bezpieczniejszą pracę w podanym zakresie mocy.
- b. **Nie używać narzędzia elektrycznego, którego włącznik jest uszkodzony.** Narzędzie elektryczne, którego nie da się już włączać lub wyłączać, jest niebezpieczne i musi zostać naprawione.
- c. **Przed rozpoczęciem ustawień, wymianą osprzętu lub odłożeniem elektronarzędzia należy wyjąć wtyczkę z gniazda i/lub usunąć wyjmowany akumulator.** Ten środek ostrożności zapobiega niezamierzonemu uruchomieniu narzędzia elektrycznego.
- d. **Nieużywane narzędzia elektryczne przechowywać poza zasięgiem dzieci. Nie zezwalać na używanie narzędzia elektrycznego osobom, które nie są z nim obeznane lub nie przeczytały niniejszych instrukcji.** Narzędzia elektryczne stanowią zagrożenie, jeśli są używane przez niedoświadczonych osoby. Nieużywane narzędzia elektryczne należy odkładać w suchym, wysoko położonym lub zamkniętym miejscu, poza zasięgiem dzieci.
- e. **Należy dbać należyście o narzędzia elektryczne i osprzęt. Kontrolować, czy części ruchome działają prawidłowo i nie zacinają się, czy części nie są pęknięte lub uszkodzone w sposób wpływający negatywnie na działanie narzędzia elektrycznego.**

Przed zastosowaniem narzędzia elektrycznego zapewnić naprawę uszkodzonych części.

Wiele wypadków jest spowodowanych nieprawidłową konserwacją narzędzi elektrycznych.

- f. **Narzędzia tnące muszą być ostre i utrzymywane w stanie czystości.** Starannie konserwowane narzędzia tnące z krawędziami tnącymi rzadziej się zacinają i są łatwiejsze w obsłudze.
- g. **Używać narzędzi elektrycznych, akcesoriów, narzędzi roboczych itd. zgodnie z niniejszymi instrukcjami. Uwzględnić warunki pracy i wykonywane czynności.** Używanie narzędzia elektrycznego do zastosowań innych, niż przewidziane, może prowadzić do niebezpiecznych sytuacji.
- h. **Uchwyty i powierzchnie chwytowe utrzymywać w stanie suchym, czystym i wolnym od oleju i smaru.** Śliskie uchwyty i powierzchnie chwytowe nie pozwalają na bezpieczne trzymanie elektronarzędzia i kontrolę nad nim w nieoczekiwanych sytuacjach.

Serwis

- a. **Naprawę narzędzia elektrycznego może wykonywać wyłącznie wykwalifikowany personel i tylko przy użyciu oryginalnych części zamiennych.** Zapewnia to bezpieczeństwo dalszej pracy narzędzia elektrycznego.

Wskazówki dotyczące bezpieczeństwa dla kompresorów

⚠ Uwaga!

Podczas używania niniejszej sprężarki przestrzegać poniższych zasadniczych środków bezpieczeństwa w celu ochrony przed porażeniem prądem elektrycznym, przed obrażeniami i pożarem.

Przed użyciem urządzenia przeczytać te wskazówki i przestrzegać ich.

Bezpieczna praca.

1. Dbać starannie o narzędzia

- Sprężarkę utrzymywać w stanie czystym, aby zapewnić prawidłową i bezpieczną eksploatację.
- Stosować się do wskazówek dotyczących konserwacji.
- Regularnie kontrolować przewód przyłączeniowy narzędzia elektrycznego i w przypadku uszkodzenia zlecić uznanemu specjalście jego wymianę.

- Regularnie kontrolować i w razie uszkodzenia wymieniać przewody przedłużające.

2. Wtyczkę należy wyjąć z gniazdka

- W przypadku nieużywania narzędzia elektrycznego, przed przystąpieniem do konserwacji i przy wymianie narzędzi, jak np. brzeszczot piły, wiertła, frezy.

3. Sprawdzić narzędzie elektryczne pod kątem ewentualnych uszkodzeń

- Przed dalszym użyciem narzędzia elektrycznego należy starannie zbadać urządzenie ochronne i lekko uszkodzone części pod kątem prawidłowości i zgodnego z przeznaczeniem działania.
- Skontrolować, czy ruchome części działają bez zarzutu i nie zacinają się oraz czy części nie są uszkodzone. Wszystkie części muszą być prawidłowo zamontowane, a wszystkie warunki spełnione, aby zagwarantować prawidłową pracę narzędzia elektrycznego.
- Uszkodzone urządzenia ochronne i części należy zgodnie z ich przeznaczeniem oddać do naprawy lub wymiany do warsztatu specjalistycznego, o ile nie podano inaczej w instrukcji obsługi.
- Nie stosować wadliwych lub uszkodzonych przewodów przyłączeniowych.

4. Uwaga!

- Dla własnego bezpieczeństwa używać tylko akcesoriów i przyrządów dodatkowych podanych w instrukcji obsługi lub zalecanych lub podanych przez producenta. Użycie innych narzędzi roboczych lub innych akcesoriów niż zalecane w instrukcji obsługi lub katalogu stwarza ryzyko obrażeń dla użytkownika.

5. Wymiana przewodu przyłączeniowego

- Jeżeli przewód przyłączeniowy ulegnie uszkodzeniu, należy zlecić jego wymianę producentowi lub wykwalifikowanemu elektrykowi, aby uniknąć zagrożeń. Niebezpieczeństwo porażenia prądem elektrycznym.

6. Pompowanie opon

- Ciśnienie w oponach należy sprawdzać bezpośrednio po napompieniu za pomocą odpowiedniego manometru, np. na stacji benzynowej.

7. Sprężarki drogowe podczas pracy na placu budowy

- Zwrócić uwagę, czy wszystkie węże i zawory są odpowiednie dla maksymalnego dopuszczalnego ciśnienia roboczego sprężarki.

8. Miejsce ustawienia

- Ustawiać sprężarkę tylko na płaskiej powierzchni.
- Przy niskich temperaturach poniżej 0°C rozruch silnika jest zabroniony.
- Nie należy dotykać gorących elementów sprężarki.
- Zaleca się, by węże doprowadzające w przypadku wartości ciśnienia powyżej 7 bar były wyposażone w kabel bezpieczeństwa, np. linkę stalową.
- Unikać silnych obciążeń systemu przewodów stosując elastyczne przyłącza węży, by uniknąć miejsc zgięcia.
- Nie przechylać sprężarki pod kątem większym niż 30° od pionu.

Dodatkowe wskazówki dotyczące bezpieczeństwa

Nie należy używać kompresora w czasie deszczu.

W przypadku stosowania w połączeniu z akcesoriami natryskowymi (np. pistoletami wtryskowymi farby) podczas napełniania urządzenia natryskowego należy zachować odstęp od urządzenia i nie przyskać w kierunku sprężarki.

Przestrzegać odpowiednich instrukcji eksploatacji danych narzędzi / przystawek pneumatycznych!

Przestrzegać dodatkowo następujących ogólnych wskazówek:

Wskazówki dotyczące bezpieczeństwa przy pracy ze sprężonym powietrzem i pistoletami pneumatycznymi

- Zwracać uwagę na wystarczającą odległość od produktu, przynajmniej 2,50 m, i przechowywać narzędzia / przystawki pneumatyczne z dala od sprężarki podczas pracy.
- Pompa sprężarkowa i przewody osiągają podczas pracy wysokie temperatury. Dotknięcie ich spowoduje poparzenia.
- Powietrze zasysane przez sprężarkę musi być wolne od domieszek, które mogłyby spowodować pożar lub eksplozję w pompie sprężarkowej.
- Podczas luzowania złączki węża należy mocno trzymać ją dłoń. W ten sposób można uniknąć obrażeń spowodowanych odbiciem węża.
- Podczas pracy z pistoletem wydmuchowym należy nosić okulary ochronne. Ciała obce i nadmuchiwane części mogą łatwo spowodować obrażenia.

- Podczas pracy z pistoletem pneumatycznym nosić okulary ochronne i maskę oddechową. Pyły są szkodliwe dla zdrowia! Ciała obce i nadmuchiwane części mogą łatwo spowodować obrażenia.
- Nie należy używać pistoletu wydmuchowego do wydmuchiwania ludzi lub czyszczenia odzieży na ciele. Niebezpieczeństwo odniesienia obrażeń!

Wskazówki dotyczące bezpieczeństwa podczas stosowania przystawek natryskowych i rozpylających (np. natrykiwanie farb):

1. Podczas napełniania trzymać przystawkę rozpylającą z dala od sprężarki, aby żadna ciecz nie miała kontaktu ze sprężarką.
2. Nigdy nie spryskiwać przystawkami rozpylającymi (np. natrykiwanie farby) w kierunku sprężarki! Wilgoć może powodować zagrożenia elektryczne!
3. Nie należy używać lakierów lub rozpuszczalników o temperaturze zapłonu poniżej 55°C. Niebezpieczeństwo wybuchu!
4. Nie należy podgrzewać lakierów i rozpuszczalników. Niebezpieczeństwo wybuchu!
5. W przypadku przetwarzania cieczy szkodliwych dla zdrowia są niezbędne do ochrony urządzenia filtrujące (maski na twarz). Należy również przestrzegać informacji podanych przez producentów takich substancji dotyczących środków ochronnych.
6. Należy przestrzegać informacji i oznaczeń rozporządzenia o substancjach niebezpiecznych umieszczonych na zewnętrznych opakowaniach przetwarzanych materiałów. W razie potrzeby należy podjąć dodatkowe środki ochronne, w szczególności należy nosić odpowiednią odzież i maski.
7. Palenie tytoniu podczas opryskiwania oraz w obszarze roboczym nie jest dozwolone. Niebezpieczeństwo wybuchu! Opary farb są również bardzo łatwopalne.
8. Paleniska, otwarte światło lub iskrzące maszyny nie mogą być dostępne lub obsługiwane.
9. W miejscu pracy nie wolno przechowywać i spożywać żywności i napojów. Opary farb są szkodliwe dla zdrowia.
10. Przestrzeń robocza musi być większa niż 30 m³ i musi być zapewniona wystarczająca wymiana powietrza podczas natrykiwania i suszenia.
11. Nie rozpryskiwać pod wiatr. Podczas opryskiwania łatwopalnych lub niebezpiecznych materiałów natryskowych należy zawsze przestrzegać przepisów lokalnego urzędu policji.

12. Nie przetwarzać mediów takich jak benzyna lako-
wa, alkohol butylowy i chlorek metylenu przy uży-
ciu węża ciśnieniowego PVC. Te media niszczą
wąż ciśnieniowy.
13. Obszar roboczy musi być oddzielony od sprężarki
tak, aby nie mogła mieć ona bezpośredniego kon-
taktu z medium roboczym.

Eksploatacja zbiorników ciśnieniowych

- Każda osoba, która używa zbiornika ciśnieniowego,
jest zobowiązana do jego utrzymywania w prawid-
łowym stanie, do jego prawidłowego używania i
monitorowania, do niezwłocznego dokonywania
niezbędnych prac związanych z utrzymaniem i na-
prawą oraz do podejmowania niezbędnych środków
bezpieczeństwa odpowiednio do warunków.
- Organ nadzorujący może w danym przypadku naka-
zać niezbędne środki nadzorujące.
- Zbiornik ciśnieniowy nie może być używany, jeżeli
wykazuje wady, które stanowią zagrożenie dla pra-
cowników lub osób trzecich.
- Przed każdym używaniem należy sprawdzić zbiorn-
ik ciśnieniowy pod kątem rdzy i uszkodzeń. Kom-
presora nie wolno używać z uszkodzonym lub
zardzewiałym zbiornikiem ciśnieniowym. W razie
stwierdzenia uszkodzeń, proszę zwrócić się do
warsztatu serwisowego.

Ostrzeżenie!

Niniejsze narzędzie elektryczne wytwarza podczas
pracy pole elektromagnetyczne. Pole to może w pew-
nych okolicznościach wpływać negatywnie na aktywne
lub pasywne implanty medyczne.

W celu zmniejszenia ryzyka poważnych lub śmierz-
telnych obrażeń, osobom z implantami medycznymi
przed użyciem narzędzia elektrycznego zalecamy
konsultację z lekarzem i producentem.

Niniejsze wskazówki dotyczące bezpieczeństwa przechowywać w bezpiecznym miejscu.

Ryzyka szczątkowe

Maszyna została skonstruowana zgodnie z najnow-
szym stanem techniki i uznanymi zasadami techniki
bezpieczeństwa. Jednak podczas pracy mogą się po-
jawić poszczególne ryzyka szczątkowe.

- Zagrożenie zdrowia spowodowane prądem w przy-
padku stosowania nieprawidłowych elektrycznych
przewodów przyłączeniowych.
- Ponadto, pomimo wszelkich podjętych kroków,
mogą się pojawić ukryte ryzyka szczątkowe.

- Ryzyka szczątkowe można zminimalizować prze-
strzegając rozdziału „Wskazówki bezpieczeństwa”
oraz „Użytkowanie zgodne z przeznaczeniem”, jak
i całej instrukcji obsługi.
- Unikać przypadkowego uruchamiania maszyny:
podczas wkładania wtyczki do gniazda przycisk
uruchamiający nie może być wciśnięty. Stosować
narzędzie zalecane w niniejszej instrukcji obsługi.
W ten sposób zapewni się optymalną wydajność
maszyny.
- Nie zbliżać rąk do obszaru roboczego, gdy maszyna
jest uruchomiona.

6. Dane techniczne

Przyłącze sieciowe	230 V~, 50 Hz
Moc silnika	1500 W
Tryb pracy	S3 25%*
Prędkość obrotowa sprężarki	17500 min ⁻¹
Pojemność zbiornika ciśnieniowego	ok. 50 l
Ciśnienie robocze	maks. 10 barów
Teor. Wydajność ssania	ok. 220 l/min
Teor. Oddawana moc	ok. 109 l/min
Stopień ochrony	IP 30
Ciężar urządzenia	23,8 kg
Maks. wysokość ustawienia (n.p.m.)	1000 m

Zmiany techniczne zastrzeżone!

*S3 15% = praca okresowa przerywana z czasem włą-
czenia 15% (1,5 min. w odniesieniu do 10 min.)

Hałas i drgania

△ Ostrzeżenie: Hałas może negatywnie oddziaływać
na zdrowie. Jeżeli hałas wytwarzany przez maszynę
przekracza 85 dB (A), nosić odpowiednie nauszники
ochronne.

Parametry hałasu

Wartości hałasu zostały ustalone zgodnie z

EN ISO 3744:1995.

Poziom mocy akustycznej L_{WA}	97 dB(A)
Poziom ciśnienia akustycznego L_{pA}	82,39 dB(A)
Niepewność $K_{wa/pA}$	0,26 / 3 dB(A)

Nosić nauszники ochronne.

- Podana łączna wartość emisji drgań i podana wartość emisji hałasu zostały zmierzone zgodnie ze znormalizowaną metodą badania i mogą być wykorzystane do porównania jednego narzędzia elektrycznego z innym.
- Podana łączna wartość drgań i wartość emisji hałasu może być również wykorzystana do oszacowania obciążenia.

Wskazówka ostrzegawcza:

- W trakcie rzeczywistego użytkowania narzędzia elektrycznego wartości emisji drgań i hałasu mogą różnić się od podanych wartości, w zależności od rodzaju i sposobu zastosowania narzędzia elektrycznego, a w szczególności rodzaju przedmiotu obrabianego.
- Konieczne jest określenie środków bezpieczeństwa dla ochrony operatora na podstawie oszacowania narażenia na drgania w rzeczywistych warunkach użytkowania (z uwzględnieniem wszystkich części cyklu pracy, na przykład okresów, w których narzędzie elektryczne jest wyłączone i okresów, w których jest włączone, ale pracuje bez obciążenia).

7. Rozpakowanie

- Otworzyć opakowanie i wyjąć ostrożnie urządzenie.
- Usunąć materiał opakowaniowy oraz zabezpieczenia opakowania/transportowe (jeśli występują).
- Sprawdzić, czy zakres dostawy jest kompletny.
- Sprawdzić urządzenie i elementy wyposażenia pod kątem uszkodzeń w trakcie transportu. W przypadku reklamacji natychmiast poinformować o tym dostawcę. Późniejsze reklamacje nie będą uznawane.
- W miarę możliwości zachować opakowanie do zakończenia okresu gwarancyjnego.
- Przed zastosowaniem urządzenia zapoznać się z nim na podstawie instrukcji obsługi.
- W przypadku akcesoriów i części zużywalnych i zamiennych stosować wyłącznie oryginalne części. Części zamienne można nabyć u swojego dystrybutora.

- Przy zamówieniach podawać nasze numery artykułów oraz typ i rok produkcji urządzenia.

⚠ OSTRZEŻENIE!

Urządzenie i materiały opakowaniowe nie mogą służyć jako zabawka dla dzieci! Dzieciom nie wolno bawić się workami z tworzywa sztucznego, foliami i drobnymi elementami! Istnieje niebezpieczeństwo połknięcia i uduszenia!

8. Przed uruchomieniem

- Przed podłączeniem do sieci upewnić się, że dane na tabliczce znamionowej są zgodne z parametrami sieci.
- Sprawdzić urządzenie pod kątem uszkodzeń transportowych. Wszelkie szkody zgłosić niezwłocznie firmie przewoźowej, która dostarczyła sprzężarkę.
- Sprężarka musi być zainstalowana w pobliżu odbiornika.
- Należy unikać długich przewodów powietrza i długich przewodów doprowadzających (przedłużacze).
- Upewnić się, że powietrze zasysane jest suche i bezpyłowe.
- Nie należy umieszczać sprężarki w wilgotnym lub mokrym pomieszczeniu.
- Sprężarki można używać tylko w odpowiednich pomieszczeniach (dobrze wentylowane, temperatura otoczenia od +5°C do 40°C). Pomieszczenie nie może zawierać żadnych pyłów, kwasów, oparów, gazów wybuchowych lub palnych.
- Sprężarka nadaje się do stosowania w suchych pomieszczeniach. Stosowanie w miejscach, w których pracuje się z wodą rozpryskową, jest niedozwolone.
- Sprężarka może być używana na zewnątrz tylko przez krótki czas, przy suchych warunkach otoczenia.
- Sprężarka musi być zawsze sucha i nie wolno jej zostawiać na zewnątrz po zakończeniu pracy.

9. Montaż i obsługa

⚠ Uwaga!

Przed uruchomieniem urządzenie koniecznie całkowicie zmontować!

9.1 Montaż kół (rys. 4)

- Włożyć śrubę koła (D) przez otwór w kole (5).
- Włożyć śrubę koła (D) przez otwór w podnośniku koła.

- Zamocować koło (5) za śrubę koła (D). W razie potrzeby użyć klucza szczękowego (nie wchodzi w zakres dostawy).
- Powtórzyć czynności z drugim kołem (5).

9.2 Montaż stojaków (rys. 4)

- Zamontować dołączony stojak (4) za pomocą 2 śrub sześciokątnych (C), 2 podkładek (B) i 2 nakrętek kołnierzowych (A), jak pokazano na Rys. 4.

9.3 Przyłącze sieciowe

- Sprężarka jest wyposażona w kabel sieciowy z wtyczką z zestykiem ochronnym. Można je podłączać do każdego gniazda wtykowego z zestykiem ochronnym 230 V~ / 50 Hz, zabezpieczonego 16 A.
- Przed uruchomieniem należy upewnić się, że napięcie sieciowe odpowiada napięciu robocznemu i mocy maszyny podanej na tabliczce znamionowej.
- Długie przewody zasilające, jak również przedłużacze, bębny kablowe itp. powodują spadki napięcia i mogą uniemożliwić uruchomienie silnika.
- Przy niskich temperaturach poniżej +5°C rozruch silnika jest zagrożony przez ciężką pracę.

9.4 Włącznik/ wyłącznik (rys. 2)

- Naciśnięcie włącznika/wyłącznika (9) sprężarki następuje przez przełączenie gałki w pozycję I.
- W celu wyłączenia sprężarki należy przełączyć włącznik/wyłącznik (9) w pozycję 0.

9.5 Ustawianie ciśnienia: (rys. 1)

- Manometr (7) wskazuje aktualne ciśnienie w zbiorniku ciśnieniowym (3).
- Żądane ciśnienie można ustawić za pomocą regulatora ciśnienia (6).
- Ciśnienie na szybkozłączu (2) może być regulowane w zakresie od 0 bar do 10 bar.

9.6 Ustawianie przełącznika ciśnienia

- Przełącznik ciśnienia jest ustawiony fabrycznie.
 - Ciśnienie włączenia ok. 8 barów
 - Ciśnienie wyłączenia ok. 10 barów

9.7 Montaż węża sprężonego powietrza (nie wchodzi w zakres dostawy)

- Wsunąć wąż sprężonego powietrza do jednej z dwóch szybkozłaczek (2). Wąż sprężonego powietrza blokuje się na swoim miejscu.

9.8 Demontaż węża sprężonego powietrza (nie wchodzi w zakres dostawy)

- Wcisnąć pierścień sprzęgający na szybkozłączu (2) do sprężarki. Wąż sprężonego powietrza wyskakuje z szybkozłacza (2).

⚠ Uwaga!

Wąż sprężonego powietrza jest wysuwany ze sprężarki w zależności od dostępnego ciśnienia.

Aby uniknąć obrażeń, podczas demontażu należy trzymać wąż sprężonego powietrza bezpośrednio za szybkozłaczę (2).

10. Przyłącze elektryczne

Zainstalowany silnik elektryczny jest gotowy do eksploatacji. Przyłącze odpowiada właściwym przepisom VDE (Związek Elektryków Niemieckich) oraz normom DIN. Przyłącze sieciowe udostępniane przez klienta oraz przedłużacz muszą być zgodne z powyższymi przepisami.

Przy pracy z przystawkami natryskowymi i rozpylającymi oraz również przy tymczasowym zastosowaniu na zewnątrz jest konieczne podłączenie urządzenia za pomocą wyłącznika ochronnego różnicowo-prądowego o prądzie wyzwalającym nie większym niż 30 mA.

Uszkodzony elektryczny przewód przyłączeniowy

Na przewodach elektrycznych powstają często uszkodzenia izolacji.

Przyczyną może być:

- Ściskanie, w przypadku gdy przewody są prowadzone przez okna lub szczeliny w drzwiach.
- Zagięcia, w przypadku nieprawidłowego zamocowania lub prowadzenia przewodów.
- Przecięcia, w przypadku najeżdżania na przewody.
- Uszkodzenia izolacji, w przypadku wrywania z gniazdka naściennego.
- Pęknięcia, spowodowane starzeniem się izolacji.

Uszkodzonych przewodów elektrycznych nie wolno używać - ze względu na uszkodzenie izolacji zagrażającą życiu.

Przewody elektryczne należy regularnie kontrolować pod kątem uszkodzeń. Pamiętać, by podczas sprawdzania przewodu nie był on podłączony do sieci elektrycznej.

Przewody elektryczne muszą odpowiadać właściwym przepisom VDE (Związek Elektryków Niemieckich) oraz normom DIN. Stosować wyłącznie przewody elektryczne tym samym oznaczeniem.

Przestrzegać informacji znajdującej się na oznaczeniu typu umieszczonym na przewodzie.

Wskazówki dotyczące bezpieczeństwa odnoszące się do wymiany uszkodzonych przewodów przyłączeniowych do sieci

Rodzaj przyłącza Y

Jeżeli przewód przyłączeniowy do sieci tego urządzenia ulegnie uszkodzeniu, należy zlecić jego wymianę producentowi, jego serwisowi lub innej wykwalifikowanej osobie, aby uniknąć zagrożeń.

Podłączanie oraz naprawy wyposażenia elektrycznego mogą być przeprowadzane przez wykwalifikowanego elektryka.

Silnik prądu przemiennego

- Napięcie sieciowe musi wynosić 230 V~.
- Przedłużacze o długości 25 m muszą posiadać przekrój wynoszący 1,5 milimetra kwadratowego.

Podłączanie oraz naprawy wyposażenia elektrycznego mogą być przeprowadzane przez wykwalifikowanego elektryka.

W przypadku pytań proszę o podanie następujących danych:

- Rodzaj prądu silnika
- Dane z tabliczki identyfikacyjnej maszyny
- Dane z tabliczki identyfikacyjnej silnika

11. Czyszczenie, konserwacja, przechowywanie i zamawianie części zamiennych

⚠ Uwaga!

Przed wszelkimi pracami związanymi z czyszczeniem i konserwacją odłączyć wtyczkę od zasilania! Niebezpieczeństwo odniesienia obrażeń w wyniku uderzeń prądu!

⚠ Uwaga!

Odczekać, aż urządzenie całkowicie ostygnie! Ryzyko poparzenia!

⚠ Uwaga!

Przed podjęciem jakichkolwiek prac związanych z czyszczeniem i konserwacją należy odłączyć urządzenie od ciśnienia! Niebezpieczeństwo odniesienia obrażeń!

11.1 Czyszczenie

- Dokładać starań, aby urządzenie nie było pokryte pyłem ani zabrudzone. Urządzenie czyścić czystą ściereczką lub przedmuchiwać sprężonym powietrzem pod niskim ciśnieniem.
- Zalecamy czyszczenie urządzenia bezpośrednio po każdym użyciu.
- Urządzenie powinno się regularnie czyścić wilgotną szmatką i niewielką ilością mydła szarego. Nie stosować detergentów ani rozpuszczalników, które mogłyby uszkodzić elementy urządzenia wykonane z tworzyw sztucznych. Zwracać uwagę, aby do wnętrza urządzenia nie dostała się woda.
- Przed czyszczeniem należy odłączyć wąż i narzędzia natryskowe od sprężarki. Sprężarka nie może być czyszczona wodą, rozpuszczalnikami itd.

11.2 Konserwacja zbiornika ciśnieniowego (rys. 3)

⚠ Uwaga!

W celu zapewnienia trwałej przydatności zbiornika ciśnieniowego (3) należy po każdej pracy odprowadzić wodę kondensacyjną poprzez otwarcie korka spustowego (10).

Najpierw należy spuścić ciśnienie w kotle.

Korek spustowy (10) jest otwierany przez obracanie go w kierunku przeciwnym do ruchu wskazówek zegara (patrzac na śrubę od dołu sprężarki), tak aby woda kondensacyjna mogła całkowicie spłynąć ze zbiornika ciśnieniowego (3).

Aby całkowicie odprowadzić wodę kondensacyjną ze zbiornika ciśnieniowego (3), lekko przechylić go na bok, tak aby korek spustowy (10) znajdował się w najniższym punkcie.

Następnie ponownie zamknąć korek spustowy (10) (obrót w kierunku zgodnym z ruchem wskazówek zegara). Przed każdym zastosowaniem należy sprawdzić zbiornik (3) ciśnieniowy pod kątem rdzy i uszkodzeń.

Sprężarki nie wolno używać z uszkodzonym lub zardzewiałym zbiornikiem ciśnieniowym (3). W razie stwierdzenia uszkodzeń, proszę zwrócić się do warsztatu serwisowego.

Woda kondensacyjna ze zbiornika ciśnieniowego może zawierać pozostałości oleju.

Zutyliżować wodę kondensacyjną w sposób przyjazny dla środowiska w odpowiednim punkcie zbiórki.

11.3 Zawór bezpieczeństwa (rys. 1/5)

Zawór bezpieczeństwa (8) jest ustawiony na maksymalne dopuszczalne ciśnienie zbiornika ciśnieniowego (3). Przesłanie zaworu bezpieczeństwa lub jego usuwanie (8) jest niedozwolone.

Aby zawór bezpieczeństwa (8) w razie potrzeby działał prawidłowo, należy go uruchamiać co 30 roboczo-godzin, a przynajmniej 3 razy w roku.

Aby otworzyć wylot zaworu bezpieczeństwa (8), należy odkręcić nakrętkę spustową (8.1) w kierunku przeciwnym do ruchu wskazówek zegara.

Zawór bezpieczeństwa (8) wypuszcza słyszalnie powietrze. Następnie ponownie dokręcić nakrętkę spustową (8.1) w kierunku zgodnym z ruchem wskazówek zegara.

11.4 Przechowywanie

⚠ Uwaga!

Wyjąć wtyczkę sieciową, odpowietrzyć urządzenie i wszystkie podłączone narzędzia pneumatyczne.

Wyłączyć sprężarkę tak, aby nie mogła zostać uruchomiona przez niepowołane osoby.

⚠ Uwaga!

Sprężarkę należy przechowywać wyłącznie w suchym otoczeniu niedostępnym dla niepowołanych osób. Nie przechylać się, przechowywać tylko w pozycji pionowej!

11.4.1 Spuszczanie nadciśnienia

Spuścić nadciśnienie w sprężarce poprzez wyłączenie sprężarki i wykorzystanie sprężonego powietrza, które jest jeszcze dostępne w zbiorniku ciśnieniowym (3), np. przy pomocy narzędzia pneumatycznego na biegu jałowym lub pistoletu wydmuchowego.

11.5 Transport (rys. 1)

Sprężarka może być transportowana poprzez przechylenie uchwyty transportowego (1) na koła (5).

11.6 Zamawianie części zamiennych

Przy zamawianiu części zamiennych należy podać następujące dane:

- Typ urządzenia
- Numer katalogowy urządzenia

11.7 Informacje serwisowe

Należy pamiętać, że w przypadku tego produktu niższe części podlegają naturalnemu zużyciu lub zużyciu uwarunkowanemu użytkowaniem, bądź są potrzebne jako materiały zużywalne.

Części zużywalne*: Sprzęgło

* opcjonalnie w zakresie dostawy!

Części zamienne i wyposażenie można zamówić w naszym punkcie serwisowym. W tym celu zeskanować kod QR znajdujący się na stronie tytułowej.

12. Utylizacja i ponowne wykorzystanie



Urządzenie znajduje się w opakowaniu chroniącym przed uszkodzeniami transportowymi.



Opakowanie jest materiałem surowcowym, który nadaje się do ponownego wykorzystania i można wprowadzić go do obiegu surowców.

Urządzenie i jego wyposażenie są wykonane z różnych materiałów, np. metalu i tworzyw sztucznych. Uszkodzone elementy dostarczyć do punktu zbiorczego odpadów specjalnych. Zasięgnąć informacji w specjalistycznym punkcie sprzedaży lub w zarządzie gminy!

Zużytego sprzętu nie wolno wyrzucać wraz z odpadami domowymi!



Symbol ten oznacza, że zgodnie z dyrektywą w sprawie zużytego sprzętu elektrycznego i elektronicznego (2012/19/UE) oraz przepisami krajowymi niniejszego produktu nie wolno utylizować wraz z odpadami domowymi.

Produkt ten należy przekazać do przeznaczonego do tego celu punktu zbiórki. Można to zrobić np. poprzez zwrot przy zakupie podobnego produktu lub przekazanie do autoryzowanego punktu zbiórki zajmującego się recyklingiem zużytego sprzętu elektrycznego i elektronicznego. Nieprawidłowe obchodzenie się z użytym sprzętem może mieć negatywny wpływ na środowisko i zdrowie ludzkie ze względu na potencjalnie niebezpieczne materiały, które często znajdują się w użytym sprzęcie elektrycznym i elektronicznym. Poprzez prawidłową utylizację tego produktu przyczyniają się Państwo także do efektywnego wykorzystania zasobów naturalnych.

Informacje dotyczące punktów zbiórki zużytego sprzętu można otrzymać w urzędzie miasta, od podmiotu publiczno-prawnego zajmującego się utylizacją, autoryzowanej jednostki odpowiedzialnej za utylizację zużytego sprzętu elektrycznego i elektronicznego lub w firmie obsługującej wywóz śmieci w Państwa miejscu zamieszkania.

13. Pomoc dotycząca usterek

Usterka	Możliwa przyczyna	Środek zaradczy
Sprężarka nie pracuje.	Napięcie sieciowe nie jest dostępne.	Sprawdzić kabel, wtyczkę sieciową, bezpiecznik i gniazdko.
	Napięcie sieciowe zbyt niskie.	Unikać zbyt długich przedłużaczy. Należy użyć przedłużacza o odpowiednim przekroju żyły.
	Temperatura zewnętrzna za niska.	Nie pracować poniżej 0°C temperatury zewnętrznej.
	Silnik przegrzany.	Pozostawić silnik do ochłodzenia, w razie potrzeby usunąć przyczynę przegrzania.
Sprężarka działa, lecz brak ciśnienia.	Nieszczelny zawór przeciwwrotny	Wymienić zawór przeciwwrotny.
	Zepsute uszczelki.	Sprawdzić uszczelki, wymienić uszkodzone uszczelki w wyspecjalizowanym warsztacie.
	Nieszczelny korek spustowy wody kondensacyjnej.	Dokręcić śrubę ręcznie. Sprawdzić uszczelnienie na śrubie, w razie potrzeby wymienić.
Sprężarka pracuje, ciśnienie jest wskazywane na manometrze, ale narzędzia nie pracują.	Nieszczelne połączenia węzowe.	Sprawdzić wąż sprężonego powietrza i narzędzia, w razie potrzeby wymienić.
	Nieszczelne szybkozłącze.	Sprawdzić szybkozłącze, w razie potrzeby wymienić.
	Ustawiono zbyt niskie ciśnienie na regulatorze ciśnienia.	Ponownie przykręcić regulator ciśnienia.

Objašnjenje simbola na uređaju

	Upozorenje – radi smanjivanja rizika od ozljeda pročitajte priručnik za uporabu.
	Nosite štitnik sluha. Djelovanje buke može uzrokovati gubitak sluha.
	Nosite masku protiv prašine. Prilikom obrađivanja drva i drugih materijala može nastati štetna prašina. Nije dopušteno obrađivati materijal koji sadržava azbest!
	Nosite zaštitne naočale. Iskre koje nastanu tijekom rada ili iverje, strugotine i prašina koje iziđe iz uređaja mogu uzrokovati gubitak vida.
	Upozorenje na vruće površine.
	Upozorenje na električni napon
	Upozorenje! Kompresor se može pokrenuti bez upozorenja.
	Ne izlažite stroj kiši. Uređaj je dopušteno stacionirati, skladištiti i rabiti samo u suhim okolnim uvjetima.
	Informacija o razini zvučne snage u dB
	⚠ Pozor! U ovom priručniku za uporabu mjesta koji se tiču vaše sigurnosti označili smo ovim znakom.

Sadržaj:	Stranica:
1. Uvod.....	148
2. Opis uređaja (sl. 1).....	148
3. Opseg isporuke.....	148
4. Namjenska uporaba.....	148
5. Opće sigurnosne napomene	149
6. Tehnički podatci	152
7. Raspakiravanje	153
8. Prije stavljanja u pogon	153
9. Montiranje i rukovanje.....	154
10. Priključivanje na električnu mrežu.....	154
11. Čišćenje, održavanje i skladištenje i naručivanje rezervnih dijelova.....	155
12. Zbrinjavanje i recikliranje.....	156
13. Otklanjanje neispravnosti	157

1. Uvod

Proizvođač:

Schepach GmbH
Günzburger Straße 69
D-89335 Ichenhausen

Poštovani kupci,

Želimo vam mnogo zadovoljstva i uspjeha pri radu s novim uređajem.

Napomena:

Prema važećem njemačkom Zakonu o odgovornosti za proizvode, proizvođač ovog uređaja ne odgovara za štete koje nastanu na ovom uređaju ili koje ovaj uređaj uzrokuje u slučaju:

- nestručnim rukovanjem
- Nepridržavanje priručnika za uporabu,
- Popravicima koje obave neovlašteni stručnjaci
- Montiranje i zamjena neoriginalnih rezervnih dijelova
- nenamjenskom uporabom
- kvarom električnog sustava zbog nepoštivanja električnih propisa i propisa VDE 0100, DIN 57113 / VDE 0113

Vodite računa o sljedećem:

Prije montaže i stavljanja u pogon pročitajte cjelokupan tekst priručnika za uporabu.

ovaj priručnik za uporabu pomoći će vam da upoznate uređaj i upotrebljavate ga na propisan način.

Priručnik za uporabu sadržava važne napomene za siguran, ispravan i učinkovit rad s uređajem te za izbjegavanje opasnosti, smanjivanje troškova popravka i prekida rada te povećavanje pouzdanosti i vijeka trajanja uređaja.

Osim sigurnosnih propisa iz ovog priručnika za uporabu svakako se pridržavajte i nacionalnih propisa koji se odnose na rad ovog uređaja.

Čuvajte priručnik za uporabu u blizini uređaja, zaštićenog od prljavštine i vlage u plastičnoj vrećici. Prije početka rada svi rukovatelji moraju pročitati i pažljivo se pridržavati ovog priručnika.

Na uređaju smiju raditi samo osobe koje su podučene u uporabi uređaja i upućene u opasnosti koje su povezane s njegovom uporabom.

Strojem smiju rukovati samo osobe odgovarajuće minimalne dobi.

Osim sigurnosnih napomena sadržanih u ovom priručniku za uporabu i posebnih nacionalnih propisa valja se pridržavati i općeprihvaćenih tehničkih pravila za rad konstrukcijski identičnih naprava.

Ne preuzimamo odgovornost za nezgode ili štete koje nastanu zbog nepridržavanja ovog priručnika i sigurnosnih napomena.

2. Opis uređaja (sl. 1)

1. Transportna ručka
2. Brza spojka
3. Tlačni spremnik
4. Potporna noga
5. Kotač
6. Regulator tlaka
7. Manometar
8. Sigurnosni ventil
9. Sklopka za uključivanje/isključivanje
10. Ispusni vijak za kondenziranu vodu

- A. Matica
- B. Podložna pločica
- C. Vijak sa šesterostranom glavom
- D. Vijak kotača

3. Opseg isporuke

- 1x kompresor
 - 2x nosiva noga (4)
 - 2x kotači (5)
 - 2x matica (A)
 - 2x podložna pločica (B)
 - 2x vijak sa šesterostranom glavom (C)
 - 2x vijak kotača (D)
- Priručnik za uporabu

4. Namjenska uporaba

Kompresor služi za proizvodnju stlačenog zraka za pneumatske alate koje je moguće rabiti s količinom zraka do otprilike 160 l/min (npr. punjač guma, pištolj za ispuhivanje i pištolj za lakiranje).

Zbog ograničene pumpane količine zraka nije moguće pokretati alate koji zahtijevaju vrlo veliku potrošnju zraka (npr. oscilacijska brusilica, štapna brusilica i udarni odvijač).

Stroj je dopušteno rabiti samo namjenski. Svaka druga uporaba smatra se nenamjenskom. Za štete ili ozljede uzrokovane takvom uporabom odgovoran je korisnik/rukovatelj, a ne proizvođač.

Uređaj smiju rabiti samo osobe koje su navršile 16 godina. godinu života. Iznimka je uporaba od strane mlađih osoba koje se nalaze na stručnom usavršavanju radi razvijanja vještina pod nadzorom nastavnika.

Vodite računa o tome da naši uređaji namjenski nisu konstruirani za komercijalnu, obrtničku ili industrijsku uporabu. Ne preuzimamo odgovornost ako se uređaj rabi u komercijalnim, obrtničkim ili industrijskim pogonima te za srodne postupke.

5. Opće sigurnosne napomene

Električni alati

⚠ UPOZORENJE Pročitajte sve sigurnosne napomene, upute, crteže i tehničke podatke isporučene s ovim električnim alatom.

Nepridržavanje sljedećih uputa može uzrokovati električni udar, požar i/ili teške ozljede.

Sačuvajte sve sigurnosne napomene i upute za buduće potrebe.

Pojam "električni alat" koji se rabi u sigurnosnim napomenama odnosi se na električne alate s napajanjem iz električne mreže (s mrežnim kabelom) ili na električne alate s akumulatorskim napajanjem (bez električnog kabela).

Sigurnost na radnom mjestu

- Radno mjesto mora biti čisto i dobro osvijetljeno.** Nered ili neosvijetljeni radni prostori mogu uzrokovati nezgode.
- Ne radite s električnim alatom u potencijalno eksplozivnoj atmosferi u kojoj su prisutne zapaljive tekućine, plinovi ili prašina.** Električni alati proizvode iskre koje mogu zapaliti prašinu ili pare.
- Udaljite djecu i druge osobe tijekom uporabe električnog alata.** U slučaju odvratanja pozornosti možete izgubiti kontrolu nad električnim alatom.

Električna sigurnost

- Utikač električnog alata mora odgovarati utičnici. Utikač nije dopušteno ni na koji način izmijeniti. Ne rabite adapterske utikače zajedno s uzemljenim električnim alatima.** Originalni utikači i odgovarajuće utičnice smanjuju rizik od električnog udara.
- Izbjegavajte dodir tijela s uzemljenim površinama kao što su cijevi, radijatori, štednjaci i hladnjaci.** Postoji povećan rizik od električnog udara ako je vaše tijelo uzemljeno.
- Ne izlažite električne alate kiši ili vlazi.** Prodiranje vode u električni alat povećava rizik od električnog udara.
- Ne rabite električni kabel za nošenje ili vješanje električnog alata ili za izvlačenje utikača iz utičnice. Držite električni kabel dalje od izvora topline, ulja, oštih rubova ili pokretnih dijelova.** Oštećeni ili zapleteni električni kabeli povećavaju rizik od električnog udara.
- Pri radu s električnim alatom na otvorenom rabite samo produžne kabele koji su namijenjeni uporabi na otvorenom.** Uporaba produžnog kabela koji je namijenjen za vanjsku uporabu smanjuje rizik od električnog udara. Na otvorenom rabite samo odobrene i primjereno označene produžne kabele. Rabite kabelski bubanj samo kad je odmotan.
- Ako nije moguće izbjeći rad električnog alata u vlažnoj okolini, uporabite zaštitnu strujnu sklopku s okidnom strujom od najviše 30 mA.** Uporaba zaštitne strujne sklopke smanjuje rizik od električnog udara.

Sigurnost ljudi

- Budite pozorni, pazite na ono što radite i postupajte razumno prilikom rada s električnim alatom. Ne rabite električni alat ako ste umorni ili pod utjecajem droge, alkohola ili lijekova.** Trenutak nepozornosti pri uporabi električnog alata može uzrokovati ozbiljne ozljede.
- Nosite osobnu zaštitnu opremu i uvijek nosite zaštitne naočale.** Nošenje osobne zaštitne opreme, kao što je maska protiv prašine, neklizajuće sigurnosne cipele, zaštitna kaciga ili zaštita za sluh, ovisno o vrsti i uporabi električnog alata, smanjuje rizik od ozljeda.

- c. **Izbjegavajte nenamjerno stavljanje u pogon.** Provjerite je li električni alat isključen prije nego što ga priključite na električnu mrežu i/ili bateriju, prije podizanja ili nošenja. Nošenje električnog alata s prstom na sklopki ili priključivanje uključеног električnog alata na električnu mrežu može uzrokovati nezgode.
- d. **Prije uključivanja električnog alata uklonite alate za namještanje ili ključ za vijke.** Alat ili ključ koji se nalazi na okretnom dijelu električnog alata može uzrokovati ozljede.
- e. **Izbjegavajte neobičan položaj tijela. Zauzmite siguran položaj tijela i uvijek održavajte ravnotežu.** Na taj način moći ćete električni alat bolje kontrolirati u nepredvidljivim situacijama.
- f. **Nosite odgovarajuću odjeću. Ne nosite široku odjeću ili nakit. Maknite kosu, odjeću i rukavice dalje od pokretnih dijelova.** Pokretni dijelovi mogu zahvatiti labavu odjeću, nakit ili dugu kosu. Prilikom rada na otvorenom preporučuje se uporaba gumenih rukavica i cipela protiv klizanja. Ako imate dugu kosu, nosite mrežicu za kosu.
- g. **Ako je moguće montirati naprave za usisavanje i prikupljanje prašine, provjerite jesu li one priključene i rabe li se ispravno.** Uporaba sustava za usisavanje prašine može smanjiti opasnosti uzrokovane prašinom.
- h. **Ne uljuljajte se u lažni osjećaj sigurnosti i ne kršite sigurnosna pravila za električne alate, čak i ako ste nakon dugotrajne uporabe upoznati s električnim alatom.** Nemarno postupanje može u djeliću sekunde uzrokovati teške ozljede.

Uporaba i održavanje električnog alata

- a. **Ne preopterećujte električni alat. Rabite prikladan električni alat za vaš zadatak.** Prikladnim električnim alatom radit ćete bolje i sigurnije u specficiranom rasponu snage.
- b. **Ne rabite električni alat ako je sklopka oštećena.** Električni alat koji se ne može više uključiti ili isključiti opasan je i mora se popraviti.
- c. **Izvučite utikač iz utičnice i/ili izvadite prenosivi akumulator prije obavljanja namještanja uređaja, mijenjanja radnih alata ili polaganja električnog alata.** Tom mjerom opreza sprječava se nenamjerno pokretanje električnog alata.

- d. **Spremite električne alate koje ne rabite izvan dosega djece.** Ne dopustite da električni alat rabe osobe koje nisu upoznate s njim ili koje nisu pročitale ove upute. Električni alati su opasni ako ih rabe neiskusne osobe. Električne alate koje ne rabite spremite na suho, povišeno ili zatvoreno mjesto, izvan dohvata djece.
- e. **Pozorno nježite električne alate i radni alat.** Provjerite funkcioniraju li pokretni dijelovi ispravno i da ne zapinju, jesu li dijelovi slomljeni ili toliko oštećeni toliko da onemogućavaju funkcioniranje električnog alata. Prije uporabe električnog alata dajte popraviti oštećene dijelove. Mnoge nezgode uzrokovane su upravo lošim održavanjem električnih alata.
- f. **Alate za rezanje redovito oštrite i čistite.** Pozorno održavani alati za rezanje s oštrim reznim rubovima manje će zapinjati i lakše ih je kontrolirati.
- g. **Rabite električni alat, pribor, nastavke itd. prema ovim uputama. Pritom vodite računa o radnim uvjetima i zadatku koji valja obaviti.** Uporaba električnih alata za primjene za koje on nije predviđen može uzrokovati opasne situacije.
- h. **Ručke i prihvatne površine moraju biti suhe, čiste i očišćene od ulja i masnoće.** Skliske ručke i prihvatne površine ne omogućavaju sigurno rukovanje i nadzor nad električnim alatom u nepredviđenim situacijama.

Servisiranje

- a. **Električni alat smije popravljati samo kvalificirani stručnjak i to samo s originalnim rezervnim dijelovima.** Tako ćete biti sigurni da je električni alat i dalje siguran.

Sigurnosne napomene za kompresore

⚠ Pozor!

Prilikom uporabe ovog kompresora valja se pridržavati sljedećih osnovnih sigurnosnih mjera radi zaštite od električnog udara te opasnosti od ozljeda i požara. Prije uporabe uređaja pročitajte ove napomene i pridržavajte ih se.

Siguran rad.

1. Pozorno nježite alate

- Održavajte kompresor čistim kako biste radili dobro i sigurno.
- Pridržavajte se propisa za održavanje.
- Redovito provjeravajte električni kabel električnog alata i u slučaju oštećenja prepustite ovlaštenom stručnjaku da ga zamijeni.
- Redovito provjeravajte produžne kabele i zamijenite ih ako su oštećeni.

2. Izvucite utikač iz utičnice

- Kad električni alat ne rabite, prije održavanja i pri zamjeni alata kao što su list pile, svrdlo, glodalo.

3. Provjerite je li električni alat eventualno oštećen

- Prije nastavka uporabe električnog alata valja pažljivo provjeriti ispravno i namjensko funkcioniranje zaštitnih naprava ili lako oštećenih dijelova.
- Provjerite funkcioniraju li pokretni dijelovi ispravno i da ne zapinju te jesu li dijelovi oštećeni. Svi dijelovi moraju biti ispravno montirani i ispunjavati sve uvjete kako bi se osigurao ispravan rad električnog alata.
- Ovlaštena specijalizirana radionica mora namjenski popraviti ili zamijeniti oštećene zaštitne naprave i dijelove, osim ako nije drugačije navedeno u priručniku za uporabu.
- Ne rabite neispravne ili oštećene električne kabele.

4. Pozor!

- Radi svoje sigurnosti rabite samo pribor i dodatne uređaje koji su navedeni u priručniku za uporabu ili koje preporučuje ili specificira proizvođač. Uporaba drugih nastavaka ili pribora koji nisu preporučeni u priručniku za uporabu ili u katalogu može vas izložiti opasnosti od ozljeda.

5. Zamjena priključnog voda

- Ako se priključni vod ošteti, mora ga zamijeniti proizvođač ili elektrotehnički stručnjak kako bi se izbjegle opasnosti. Opasnost zbog električnih udara.

6. Punjenje guma

- Provjerite tlak u gumama neposredno nakon punjenja s pomoću prikladnog manometra, npr. na benzinskoj postaji.

7. Prevozivi kompresori prilikom rada na gradilištu

- Pobrinite se za to da su sva crijeva i sve armature prikladni za maksimalno dopušten radni tlak kompresora.

8. Mjesto postavljanja

- Postavite kompresor samo na ravnu podlogu.
- Pri niskim temperaturama ispod 0 °C zabranjeno je pokretanje motora.
- Ne dodirujte vruće komponente kompresora.
- Preporučljivo je da se dovodna crijeva pri tlakovima višima od 7 bar opreme sigurnosnim kabelom, npr. žičanim užetom.
- Izbjegavajte velika opterećenja sustava vodova uporabom savitljivih crijevnih priključaka kako biste izbjegli pregibe.
- Kompresor ne naginjte više od 30° u okomitom položaju.

Dodatne sigurnosne napomene

Kompresor ne rabite na kiši.

Pri uporabi u kombinaciji s priborom za prskanje (npr. pištoljima za prskanje boje) prilikom punjenja uređaja za prskanje udaljite se od uređaja i ne prskajte u smjeru kompresora.

Pogledajte odgovarajuće priručnike za uporabu dotičnih pneumatskih alata / pneumatskih nastavaka!

Usto se valja pridržavati sljedećih općih napomena:

Sigurnosne napomene za rad sa stlačenim zrakom i pištoljima za ispuhivanje

- Tijekom rada vodite računa o dovoljnoj udaljenosti od proizvoda, ali najmanje 2,50 m i držite pneumatske alate / pneumatske nastavke dalje od kompresora.
- Kompresorska pumpa i vodovi tijekom rada postižu visoke temperature. Njihovo dodirivanje uzrokuje opasne ozljede.
- Zrak koji usisava kompresor ne smije sadržavati primjese koje u kompresorskoj pumpi mogu uzrokovati požare ili eksplozije.
- Prilikom otpuštanja crijevne spojke čvrsto rukom držite spojni element crijeva. Tako ćete izbjeći ozljede zbog odskakanja crijeva.
- Prilikom rada s pištoljem za ispuhivanje nosite zaštitne naočale. Strana tijela i ispuhani dijelovi mogu lako uzrokovati ozljede.
- Prilikom rada s pneumatskim pištoljem nosite zaštitne naočale i masku za disanje. Prašci su štetni za zdravlje! Strana tijela i ispuhani dijelovi mogu lako uzrokovati ozljede.

- Pištoljem za ispuhivanje ne raspuhujte osobe i ne čistite odjeću na tijelu. Opasnost od ozljeda!

Sigurnosne napomene prilikom uporabe nastavaka za prskanje i raspršivanje (npr. prskanje laka):

1. Prilikom punjenja držite nastavak za prskanje dalje od kompresora kako tekućina ne bi došla u kontakt s kompresorom.
2. Nikada ne prskajte nastavcima za prskanje (npr. prskanje laka) u smjeru kompresora. Vлага može uzrokovati električne opasnosti!
3. Ne nanosite lakove ili otapala s plamištem nižim od 55 °C. Opasnost od eksplozije!
4. Ne zagrijavajte lakove i otapala. Opasnost od eksplozije!
5. Prilikom obrade štetnih tekućina radi zaštite su potrebni filtarski uređaji (maske za lice). Pridržavajte se i informacija o zaštitnim mjerama proizvođača takvih materijala.
6. Valja se pridržavati informacija i oznaka iz uredbe o opasnim tvarima otisnutih na pakiranjima obrađivanih materijala. Po potrebi valja poduzeti dodatne zaštitne mjere, a konkretno valja nositi prikladnu odjeću i maske.
7. Tijekom postupka prskanja pušenje je zabranjeno i u radnoj prostoriji. Opasnost od eksplozije! I pare od lakova su lakozapaljive.
8. Ognjišta, otvorena svjetlost ili strojevi koji proizvedu iskre ne smiju postojati ili raditi.
9. U radnoj prostoriji ne čuvajte ili konzumirajte hranu i piće. Pare od lakova su štetne.
10. Radna prostorija mora biti veća od 30 m³ i mora biti zajamčena dovoljna izmjena zraka prilikom prskanja i sušenja.
11. Ne prskajte suprotno smjeru vjetra. U pravilu se prilikom prskanja zapaljivih ili opasnih materijala pridržavajte propisa mjesnih policijskih vlasti.
12. U kombinaciji s PVC tlačnim crijevom ne obrađujte medije kao što su ispitni benzin, butilni alkohol i metilen klorid. Ti mediji uništavaju tlačno crijevo.
13. Radno područje mora biti odvojeno od kompresora tako da on ne može izravno doći u kontakt s radnim medijem.

Rad tlačnih spremnika

- Svatko tko radi s tlačnim spremnikom mora ga održavati u ispravnom stanju, propisno njime rukovati, nadzirati ga, obavljati potrebne radove servisiranja i popravljjanja te po potrebi poduzimati potrebne sigurnosne mjere.

- Nadzorno tijelo može u konkretnom slučaju zatražiti potrebne mjere nadzora.
- Tlačni spremnik nije dopušteno rabiti ako na njemu postoje nedostaci koji ugrožavaju radnike ili druge ljude.
- Prije svakog rada provjerite postoje li hrđa i oštećenja na tlačnom spremniku. Kompresor ne smije raditi s oštećenim ili hrđavim tlačnim spremnikom. Ako utvrdite oštećenja, molimo obratite se radionici servisne službe.

Upozorenje!

Ovaj električni alat tijekom rada proizvodi elektromagnetsko polje. To polje može u određenim okolnostima ometati aktivne ili pasivne medicinske implantate.

Kako bi se smanjila opasnost od teških ili smrtonosnih ozljeda, preporučujemo da se osobe s medicinskim implantatima prije rukovanja električnim alatom savjetuju sa svojim liječnikom i proizvođačem tog medicinskog implantata.

Spremite sigurnosne napomene na sigurno mjesto.

Potencijalni rizici

Stroj je konstruiran prema aktualnom stanju tehnike i prihvaćenim pravilima o tehničkoj sigurnosti. Unatoč tome, prilikom rada mogu se pojaviti neke potencijalni rizici.

- Opasnost za zdravlje zbog električne energije u slučaju uporabe neispravnih električnih kabela.
- Osim toga, unatoč svim poduzetim mjerama opreza, mogu postojati skriveni potencijalni rizici.
- Potencijalne rizike moguće je smanjiti na minimum pridržavanjem "sigurnosnih napomena" i "namjenske uporabe" te cijelog priručnika za uporabu.
- Izbjegavajte iznenadna pokretanja stroja: prilikom ukopčavanja utikača u utičnicu nije dopušteno pritisnuti tipku za pokretanje. Rabite alat koji se preporučuje u ovom priručniku za uporabu. Tako ćete postići optimalan učinak stroja.
- Držite šake dalje od radnog područja kada stroj radi.

6. Tehnički podatci

Mrežni priključak	230 V~, 50 Hz
Snaga motora	1500 W
Način rada	S3 25 %*
Brzina vrtnje kompresora	17500 min ⁻¹

Volumen tlačnog spremnika	otprilike 50 l
Pogonski tlak	maks. 10 bara
Teor. Usisni učinak	otprilike 220 l/min
Teor. Izlazna snaga	otprilike 109 l/min
Stupanj zaštite	IP 30
Masa uređaja	23,8 kg
Maks. visina uporabe (nadmorska visina)	1000 m

Pridrţavamo pravo na tehniĉke izmjene!

*S3 15% = povremen isprekidani rad s trajanjem aktivnosti od 15 % (1,5 min na 10 minuta)

Buka i vibracije

⚠ Upozorenje: Buka moţe imati ozbiljne posljedice na vaŝe zdravlje. Ako buka stroja prijeĊe 85 dB (A), nosite odgovarajuću zaŝtitu za sluh.

Karakteristiĉne vrijednosti zvuka

Vrijednosti buke utvrĊene su u skladu s EN ISO 3744:1995.

Razina zvuĉne snage L_{WA}	97 dB(A)
Razina zvuĉnog tlaka L_{pA}	82,39 dB(A)
Nesigurnost $K_{wa/pA}$	0,26 / 3 dB(A)

Nosite ŝtitnik sluha.

- Specificirana ukupna vrijednost vibracija i specificirana vrijednost emisije buke izmjerene su prema normiranom postupku ispitivanja i mogu se rabiti za usporeĊivanje elektriĉnog alata s nekim drugim alatom.
- Specificirana ukupna vrijednost vibracija i specificirana vrijednost emisije buke mogu se rabiti i za preliminarnu procjenu opterećenja.

Upozorenje:

- Emisije vibracija i buke tijekom stvarne uporabe elektriĉnog alata mogu se razlikovati od specificiranih vrijednosti, ovisno o naĉinu uporabe elektriĉnog alata, a naroĉito o vrsti izratka.
- Potrebno je definirati sigurnosne mjere za zaŝtitu rukovatelja koje se temelje na procjeni opterećenosti vibracijama tijekom stvarnih uvjeta uporabe (pritom valja uzeti u obzir sve dijelove radnog ciklusa, na primjer vremena u kojima je elektriĉni alat iskljuĉen i vremena u kojima je on ukljuĉen, ali radi bez opterećenja).

7. Raspakiranje

- Otvorite pakiranje i oprezno izvadite ureĊaj.
- Uklonite ambalaţni materijal te ambalaţne i transportne osiguraĉe (ako postoje).
- Provjerite je li isporuĉena oprema kompletna.
- Provjerite postoje li na ureĊaju i priboru ŝtete kod transporta. U sluĉaju reklamacija potrebno je odmah obavijestiti otpremnika. Naknadne reklamacije neĉe se uvaţiiti.
- Saĉuvajte pakiranje po mogućnosti do isteka jamstvenog razdoblja.
- Prije uporabe upoznajte se s ureĊajem na temelju priručnika za uporabu.
- Kao pribor te potroŝne i rezervne dijelove rabite samo originalne dijelove. Rezervne dijelove moţe te nabaviti od ovlaŝtenog distributera.
- Prilikom naruĉivanja navedite naŝe brojeve artikala te tip i godinu proizvodnje ureĊaja.

⚠ UPOZORENJE!

UreĊaj i ambalaţni materijali nisu djeĉja igraĉka! Djeca se ne smiju igrati plastiĉnim vrećicama, folijama i malim dijelovima! Postoji opasnost od guţanja i guŝenja!

8. Prije stavljanja u pogon

- Prije prikljuĉivanja provjerite podudaraju li se podatci na oznaĉnoj ploĉici s vrijednostima elektriĉne mreţe.
- Provjerite postoje li na ureĊaju ŝtete kod transporta. Sva oŝtećenja odmah prijavite transportnom poduzeću kojim je kompresor otpremljen.
- Postavljanje kompresora potrebno je obaviti u blizini potroŝaĉa.
- Valja izbjeĝavati duge vodove za zrak i duge dovodne vodove (produţne kabele).
- Pobrinite se za to da je usisani zrak suh i bez praŝine.
- Kompresor ne stavlajte u vlaţnu ili mokru prostoriju.
- Kompresor je dopuŝteno rabiti samo u prikladnim prostorijama (dobro provjetrenim, s okolnom temperaturom +5 °C do 40 °C). U toj prostoriji ne smije biti praŝina, kiselina, para, eksplozivnih ili zapaljivih plinova.
- Kompresor je prikladan za uporabu u suhim prostorijama. Uporaba nije dopuŝtena u podruĉjima u kojima se radi s rasprskanom vodom.
- Kompresor je dopuŝteno rabiti samo kratkotrajno, u suhim okolnim uvjetima, na otvorenom.

- Kompresor je potrebno uvijek održavati suhim i nakon rada ne smije ostati na otvorenom.

9. Montiranje i rukovanje

⚠ Pozor!

Prije stavljanja u pogon svakako kompletno montirajte uređaj!

9.1 Montiranje kotača (sl. 4)

- Vijak kotača (D) umetnite kroz provrt u kotaču (5).
- Vijak kotača (D) umetnite kroz rupu na polužju kotača.
- Kotač (5) učvrstite i vijak kotača (D). Po potrebi upotrijebite viličasti ključ (nije sadržan u opsegu isporuke).
- Ponovite korake za drugi kotač (5).

9.2 Montiranje nosive noge (sl. 4)

- Montirajte priloženu nosivu nogu (4) s pomoću 2 vijka sa šesterostranom glavom (C), 2 podložne pločice (B) i 2 matice s pribornicom (A) kao što je prikazano na slici 4.

9.3 Mrežni priključak

- Kompresor je opremljen mrežnim vodom s utikačem sa zaštitnim kontaktom. Moguće ga je priključiti na svaku utičnicu sa zaštitnim kontaktom od 230 V~ / 50 Hz zaštićenu sa 16 A.
- Prije stavljanja u pogon pobrinite se za to da se mrežni napon podudara s radnim naponom i snagom stroja navedenima na označnoj pločici.
- Dugi dovodni vodovi te produžetci, kabelski bubnjevi itd. uzrokuju pad napona i mogu ometati pokretanje motora.
- Pri niskim temperaturama ispod +5 °C pokretanje motora otežano je zbog teškog pokretanja.

9.4 Sklopka za uključivanje/isključivanje (sl. 2)

- Pritiskom sklopke za uključivanje/isključivanje (9) u položaj I kompresor se uključuje.
- Za isključivanje kompresora potrebno je pritisnuti sklopku za uključivanje/isključivanje (9) u položaj 0.

9.5 Namještanje tlaka: (sl. 1)

- Manometar (7) prikazuje trenutačni tlak u tlačnom spremniku (3).
- Regulatorom tlaka (6) moguće je namjestiti željeni tlak.
- Tlak na brzoj spojki (2) može se namjestiti od 0 do 10 bara.

9.6 Namještanje tlačne sklopke

- Tlačna sklopka je tvornički namještena.
 - Tlak uključivanja oko 8 bara
 - Tlak isključivanja otprilike 10 bara

9.7 Montiranje crijeva za stlačeni zrak (nije sadržano u opsegu isporuke)

- Crijevo za stlačeni zrak pritisnite u jednu od dviju brzih spojki (2). Crijevo za stlačeni zrak se uglavljuje.

9.8 Demontiranje crijeva za stlačeni zrak (nije sadržano u opsegu isporuke)

- Prsten spojke na brzoj spojki (2) pritisnite prema kompresoru. Crijevo za stlačeni zrak iskočit će iz brze spojke (2).

⚠ Pozor!

Crijevo za stlačeni zrak izletjet će ovisno o postojećem tlaku u kompresoru.

Kako biste izbjegli ozljede, prilikom demontaže držite crijevo za stlačeni zrak odmah iza brze spojke (2).

10. Priklučivanje na električnu mrežu

Montirani elektromotor priključen je pripravan za rad. Priključak ispunjava važeće propise VDE i DIN. Postojeći električni priključak i korišteni produžni kabel moraju udovoljavati tim propisima.

Prilikom rada s nastavcima za prskanje i raspršivanje te kod privremene primjene na otvorenom uređaj svakako valja priključiti preko zaštitne strujne sklopke s okidnom strujom od najviše 30 mA.

Oštećen električni priključni vod

Na električnim kabelima često nastaju oštećenja izolacije.

Uzroci toga mogu biti sljedeći:

- Pritisnuta mjesta, ako se kabeli provode kroz procjepu u prozorima ili vratima.
- Pregibi zbog neispravnog učvršćivanja ili provodjenja električnog kabela.
- Posjekotine zbog gaženja električnog kabela.
- Oštećenja izolacije zbog čupanja iz zidne utičnice.
- Pukotine zbog starenja izolacije.

Takvi oštećeni električni kabeli ne smiju se rabiti i zbog oštećenja izolacije opasni su za život.

Redovito provjeravajte jesu li električni kabeli oštećeni. Prilikom provjere pobrinite se za to da kabel nije priključen na električnu mrežu.

Električni kabeli moraju udovoljavati važećim propisima VDE i DIN. Rabite samo priključne vodove s istom oznakom.

Na električnom kabelu mora obavezno biti otisnut tip kabela.

Sigurnosne napomene za zamjenu oštećenih ili neispravnih mrežnih priključnih kabela

Način priključivanja Y

Ako se mrežni priključni kabel ovog uređaja ošteti, mora ga zamijeniti proizvođač, njegova servisna služba ili druga kvalificirana osoba kako bi se izbjegle opasnosti.

Priključivanja i popravke električne opreme smije obaviti samo ovlašteni električar.

Izmjenični motor

- Mrežni napon mora biti 230 V~.
- Produžni kabeli moraju imati duljinu do 25 m i poprečni presjek od 1,5 mm².

Priključivanja i popravke električne opreme smije obaviti samo ovlašteni električar.

Imate li pitanja, navedite sljedeće podatke:

- Vrsta struje motora
- Podatci s označne pločice stroja
- Podatci s označne pločice motora

11. Čišćenje, održavanje i skladištenje i naručivanje rezervnih dijelova

⚠ Pozor!

Prije svih radova čišćenja i održavanja izvucite električni utikač! Opasnost od ozljeda zbog električnog udara!

⚠ Pozor!

Pričekajte da se uređaj potpuno ohladi! Opasnost od opekline!

⚠ Pozor!

Prije svih radova čišćenje i održavanja valja otpustiti tlak iz uređaja! Opasnost od ozljeda!

11.1 Čišćenje

- Čistite uređaj što je više moguće od prašine i prljavštine. Obrišite uređaj čistom krpom ili ga ispušite niskotlačnim stlačenim zrakom.
- Preporučujemo da uređaj očistite odmah nakon svake uporabe.
- Uređaj redovito čistite vlažnom krpom i mazivim sapunom. Ne rabite sredstva za čišćenje ili otapala jer bi ona mogla nagristi plastične dijelove uređaja. Pobrinite se za to da voda ne može prodrijeti u unutrašnjost uređaja.
- Crijevo i alate za prskanje potrebno je odvojiti prije čišćenja kompresora. Kompresor nije dopušteno čistiti vodom, otapalima itd.

11.2 Održavanje tlačnog spremnika (sl. 3)

⚠ Pozor!

Radi održavanja trajnosti tlačnog spremnika (3) nakon svakog rada valja ispuštiti kondenziranu vodu otvaranjem ispusnog vijaka (10).

Prije toga otpustite tlak u kotlu.

Ispusni vijak (10) otvara se okretanjem nalijevo (u smjeru promatranja s donje strane kompresora prema vijku) kako bi sva kondenzirana voda iz tlačnog spremnika (3) mogla isteći.

Kako biste potpuno ispuštili kondenziranu vodu iz tlačnog spremnika (3), potrebno ga je malo nagnuti na stranu tako da ispusni vijak (10) predstavlja najnižu točku.

Nakon toga ponovno zatvorite ispusni vijak (10) (okretanje nadesno). Prije svakog rada provjerite postoje li hrđa i oštećenja na tlačnom spremniku (3).

Kompresor ne smije raditi s oštećenim ili hrđavim tlačnim spremnikom (3). Ako utvrdite oštećenja, molimo obratite se radionici servisne službe.

Kondenzirana voda iz tlačnog spremnika može sadržavati ostatke ulja. Ekološki zbrinite kondenziranu vodu na odgovarajućem sabiralištu.

11.3 Sigurnosni ventil (sl. 1/5)

Sigurnosni ventil (8) namješten je na maksimalno dopušten tlak tlačnog spremnika (3). Nije dopušteno pomicati ili uklanjati sigurnosni ventil (8).

Kako bi sigurnosni ventil (8) u slučaju potrebe ispravno funkcionirao, potrebno ga je aktivirati svakih 30 radnih sati, ali najmanje 3 puta godišnje.

Okrenite ispusnu maticu (8.1) radi otvaranja nalijevo kako biste otvorili ispušni sigurnosni ventil (8).

Zrak će čujno izlaziti iz sigurnosnog ventila (8). Nakon toga ponovno okrenite ispusnu maticu (8.1) nadesno.

11.4 Skladištenje

⚠ Pozor!

Izvučite mrežni utikač, odzračite uređaj i sve priključene pneumatske alate. Isključite kompresor tako da ga neovlaštene osobe ne mogu staviti u pogon.

⚠ Pozor!

Čuvajte kompresor samo u suhoj okolini nepristupačnoj neovlaštenim osobama. Ne naginjite ga, čuvajte ga samo uspravno!

11.4.1 Ispuštanje pretlaka

Ispustite pretlak iz kompresora tako da isključite kompresor i potrošite stlačeni zrak koji se još nalazi u tlačnom spremniku (3), npr. s pomoću pneumatskog alata u praznom hodu ili pištolja za ispuhivanje.

11.5 Transport (sl. 1)

Kompresor je moguće transportirati naginjanjem za transportnu ručku (1) na kotače (5).

11.6 Naručivanje rezervnih dijelova

Prilikom naručivanja rezervnih dijelova valja navesti sljedeće informacije:

- Tip uređaja
- Broj artikla uređaja

11.7 Servisne informacije

Valja voditi računa o tome da kod ovog proizvoda sljedeći dijelovi podliježu trošenju zbog uporabe ili prirodnom trošenju, odnosno da su sljedeći dijelovi potrebni kao potrošni materijali.

Potrošni dijelovi*: Spojka

* Nisu nužno uključeni u opseg isporuke!

Rezervne dijelove i pribor možete nabaviti preko našeg servisnog centra. Za to skenirajte QR kod na naslovnici.

12. Zbrinjavanje i recikliranje



Uređaj je isporučen u ambalaži kako ne bi nastala oštećenja prilikom transporta. Ta je ambalaža sirovina te ju je stoga moguće ponovno uporabiti ili odnijeti na recikliranje.



Uređaj i njegov pribor sastoje se od raznih materijala kao što su metal i plastika.

Ondesite neispravne dijelove na zbrinjavanje posebnog otpada. Raspitajte se o tome kod ovlaštenog distributera ili komunalne službe!

Starim uređajima nije mjesto u kućnom otpadu!



Ovaj simbol upozorava na to da se ovaj proizvod sukladno Direktivi o otpadnoj električnoj i elektroničkoj opremi (2012/19/EU) i nacionalnim zakonima ne smije zbrinjavati preko kućnog otpada. Ovaj proizvod potrebno je odnijeti na za to predviđeno sabiralište. To je moguće obaviti npr. povratom prilikom kupnje sličnog proizvoda ili predajom ovlaštenom sabiralištu za recikliranje rabljenih električnih i elektroničkih uređaja. Npropisno rukovanje starim uređajima zbog potencijalno opasnih tvari koje su često sadržane u rabljenim električnim i elektroničkim uređajima može imati negativne posljedice na okoliš i ljudsko zdravlje. Ispravnim zbrinjavanjem ovog proizvoda usto doprinosite učinkovitom iskorištenju prirodnih resursa. Informacije o sabiralištima starih uređaja možete zatražiti od tijela gradske uprave, javnih pružatelja usluga zbrinjavanja, ovlaštenog sabirališta električnih i elektroničkih starih uređaja ili poduzeća za odvoz otpada.

13. Otklanjanje neispravnosti

Neispravnost	Mogući uzrok	Rješenje
Kompresor ne radi.	Mrežni napon ne postoji.	Provjerite kabel, mrežni utikač, osigurač i utičnicu.
	Mrežni napon je prenizak.	Izbjegavajte predug produžni kabel. Rabite produžni kabel s dovoljnim presjekom žica.
	Vanjska temperatura je preniska.	Ne rabite pri vanjskoj temperaturi nižoj od 0 °C.
	Motor je pregrijan.	Pustite motor da se ohladi i po potrebi otklonite uzrok pregrijavanja.
Kompresor radi, ali nema tlaka.	Povratni ventil propušta	Zamijenite povratni ventil.
	Brtve su istrošene.	Provjerite brtve, zatražite od specijalizirane radionice da zamijeni istrošene brtve.
	Ispusni vijak za kondenziranu vodu propušta.	Dodatno pritegnite vijak rukom. Provjerite brtvu na vijku, po potrebi je zamijenite.
Kompresor radi, tlak se prikazuje na manometru, ali alati ne rade.	Crijevni spojevi su propusni.	Provjerite crijevo za stlačeni zrak i alate, po potrebi ih zamijenite.
	Brza spojka je propusna.	Provjerite brzu spojku, po potrebi je zamijenite.
	Namješten je prenizak tlak na regulatoru tlaka.	Još odvijte regulator tlaka.

Razlaga simbolov na napravi

	Opozorilo – za zmanjšanje tveganja telesnih poškodb preberite navodila za uporabo.
	Nosite zaščito za sluh. Zaradi vpliva hrupa lahko oglušite.
	Nosite masko za zaščito pred prahom. Pri delu z lesom in drugimi materiali lahko nastane zdravju škodljiv prah. Materiala, ki vsebuje azbest, ni dovoljeno obdelovati!
	Nosite zaščitna očala. Med delom nastajajo iskre ali drobci, trske in prah, ki jih izvrže iz naprave, ki lahko povzročijo izgubo vida.
	Opozorilo pred vročimi površinami.
	Opozorilo pred električno napetostjo
	Opozorilo! Kompresor se lahko zažene brez opozorila.
	Stroja ne izpostavljajte dežju. Napravo lahko nameščate, skladiščite in uporabljate le v suhih razmerah.
	Nivo zračne moči v dB
⚠ Pozor!	V teh navodilih za uporabo smo mesta, ki zadevajo vašo varnost, označili s tem znakom.

Kazalo:	Stran:
1. Uvod.....	160
2. Opis naprave (slika 1)	160
3. Obseg dostave.....	160
4. Namenska uporaba	160
5. Splošni varnostni napotki	161
6. Tehnični podatki.....	164
7. Razpakiranje.....	165
8. Pred zagonom	165
9. Zgradba in upravljanje	165
10. Električni priključek.....	166
11. Čiščenje, vzdrževanje in skladiščenje in naročanje nadomestnih delov.....	167
12. Odlaganje med odpadke in reciklaža	168
13. Pomoč pri motnjah.....	169

1. Uvod

Proizvajalec:

Scheppach GmbH
Günzburger Straße 69
D-89335 Ichenhausen

Spoštovani kupec,

želimo vam veliko veselja in uspeha pri delu z vašo novo napravo.

Napotek:

Proizvajalec te naprave skladno z veljavnim zakonom o odgovornosti za izdelke ne jamči za poškodbe na tej napravi ali poškodbe s to napravo, do katerih pride pri:

- nepravilnem ravnanju,
- Neupoštevanje navodil za uporabo,
- popravilih, ki jih izvedejo tretje osebe, nepooblaščenih strokovnjaki,
- vgradnji neoriginalnih nadomestnih delov in zamenjavi z njimi,
- nenamenski uporabi
- Izpadi električne naprave zaradi neupoštevanja električnih predpisov in določil VDE 0100, DIN 57113/ VDE 0113

Upošteвайте naslednje:

Pred montažo in zagonom preberite celotno besedilo navodil za uporabo.

Ta navodila za uporabo vam olajšajo spoznati napravo in izkoristiti njene možnosti uporabe, ki so v skladu z določili.

Navodila za uporabo vsebujejo pomembne napotke o varnem, strokovnem in ekonomičnem delu z napravo, o izogibanju nevarnostim, prihranku stroškov za popravila, zmanjšanju časov izpada in povečanju zanesljivosti ter življenjske dobe naprave.

Poleg varnostnih določil v teh navodilih za uporabo morate nujno upoštevati predpise svoje države, ki veljajo za uporabo naprave.

Navodila za uporabo shranite poleg naprave, ovita v plastični ovitek, tako da bodo zaščiteni pred umazanijo in vlago. Pred sprejemom dela mora vsaka upravljalna oseba prebrati in skrbno upoštevati omenjena navodila.

Na napravi lahko delajo samo osebe, ki so poučene o uporabi naprave in o nevarnostih, ki so povezane s tem.

Upošteвайте zahtevano najnižjo starost.

Poleg varnostnih napotkov iz teh navodil in posebnih predpisov vaše države morate pri uporabi identičnih strojev upoštevati tudi splošno veljavna tehnična pravila.

Ne prevzemamo nikakršne odgovornosti za nezgode in poškodbe, nastale zaradi neupoštevanja teh navodil in varnostnih napotkov.

2. Opis naprave (slika 1)

1. Transportni ročaj
2. Hitra spojka
3. Tlačna posoda
4. Oporna noga
5. Kolo
6. Regulator tlaka
7. Manometer
8. Varnostni ventil
9. Stikalo za vklop/izklop
10. Izpustni vijak za kondenzat

- A. Matica
- B. Podložka
- C. Šesterorobi vijak
- D. Vijak kolesa

3. Obseg dostave

- 1x kompresor
 - 2x oporni nogi (4)
 - 2x kolo (5)
 - 2x matica (A)
 - 2x podložka (B)
 - 2x šesterorobi vijak (C)
 - 2x vijak kolesa (D)
- Navodila za uporabo

4. Namenska uporaba

Kompresor je namenjen proizvodnji stisnjenega zraka za pnevmatska orodja in lahko delujejo s količino zraka do pribl. 109 l/min (npr. polnilnik za pnevmatike, pištola za izpihovanje in pištola za lakiranje).

Zaradi omejene količine pretočnega zraka ni mogoče uporabljati orodij, ki imajo zelo veliko porabo zraka (npr. vibracijski brusilnik, palični brusilnik in pnevmatski izvijač).

Stroj se sme uporabljati samo v skladu s predvidenim namenom. Vsaka druga uporaba, ki presega to, ni v skladu z namenom. Za škodo ali telesne poškodbe vseh vrst, ki izhajajo iz tega, je odgovoren uporabnik/upravljavec in ne proizvajalec.

Napravo lahko uporabljajo samo osebe, ki so dopolnile 16 let. 16 let. Izjemo predstavljajo mladostniki, če napravo uporabljajo tekom poklicnega izobraževanja, da dosežejo spretnost, in so pod nadzorom mentorja.

Prosimo, upoštevajte, da naše naprave namensko niso konstruirane za gospodarsko, obrtno ali industrijsko uporabo. Ne prevzemamo nobene odgovornosti, če napravo uporabljate v gospodarskih, obrtnih ali industrijskih obratih ter enakih dejavnostih.

5. Splošni varnostni napotki

Električno orodje

⚠ OPOZORILO Preberite vse varnostne napotke, navodila, ilustracije in tehnične podatke, ki so priloženi temu električnemu orodju.

Zaradi neupoštevanja sledečih navodil lahko pride do električnega udara, požara in/ali hudih telesnih poškodb.

Hranite vse varnostne napotke in navodila za prihodnjo rabo.

V varnostnih napotkih uporabljen pojem »električno orodje« se nanaša na omrežno gnana električna orodja (z električnim kablom) in na akumulatorsko gnana električna orodja (brez električnega kabla).

Varnost na delovnem mestu

- Vaše delovno mesto mora biti vedno čisto in dobro osvetljeno.** Nered ali neosvetljena delovna območja lahko vodijo do nesreč.
- Z električnim orodjem ne delajte v eksplozijsko ogroženem okolju, v katerem se nahajajo gorljive tekočine, plini ali prah.** Električna orodja ustvarjajo iskre, ki lahko vnamejo prah ali hlape.
- Otroci in druge osebe se vam ne smejo približevati, medtem ko uporabljate električno orodje.** Če vas zamotijo, lahko izgubite nadzor nad električnim orodjem.

Električna varnost

- Priključni vtič električnega orodja se mora prilegati v vtičnico. Vtiča ni dovoljeno na noben način spreminjati. Adapterskih vtičev ne uporabljajte z električnimi orodji, ki so zaščitno ozemljena.** Nespremenjeni vtiči in prilegajoče se vtičnice zmanjšajo tveganje električnega udara.
- Izogibajte se telesnemu stiku z ozemljenimi površinami cevi, gretij, štedilnikov in hladilnikov.** Če je vaše telo ozemljeno, obstaja večje tveganje električnega udara.
- Električnih orodij ne izpostavljajte dežju ali mokroti.** Vdor vode v električno orodje poveča tveganje električnega udara.
- Priključnega voda ne uporabljajte za nošenje ali obešanje električnega orodja ali za vlečenje vtiča iz vtičnice. Priključnega voda ne približujte vročini, olju, ostrim robovom ali premikajočim se delom.** Poškodovani ali zamotani priključni vodi povečujejo tveganje električnega udara.
- Če z električnim orodjem delate na prostem, uporabljajte samo takšne podaljševalne kable, ki so primerni za zunanje območje.** Uporaba podaljševalnega kabla, ki je primeren za zunanje območje, zmanjša tveganje električnega udara. Na prostem uporabljajte samo dovoljene in ustrezno označene kableske podaljške. Kabelski boben uporabljajte samo, ko je odvit.
- Če se ni mogoče izogniti uporabi električnega orodja v vlažnem okolju, uporabite zaščitno stikalo na okvarni tok s sprožilnim tokom 30 mA.** Uporaba zaščitnega stikala na okvarni tok zmanjša tveganje električnega udara.

Varnost oseb

- Bodite pozorni, pazite, kaj delate, in k delu z električnim orodjem pristopite z razumom. Ne uporabljajte električnega orodja, če ste utrujeni ali pod vplivom drog, alkohola ali zdravil.** Trenutek nepozornosti pri uporabi električnega orodja lahko vodi do resnih telesnih poškodb.
- Nosite osebno zaščitno opremo in vedno zaščitna očala.** Nošenje osebne zaščitne opreme, kot je protiprašna maska, nedrseči varnostni čevlji, zaščitna čelada ali zaščita sluha, odvisno od vrste in uporabe električnega orodja, zmanjša tveganje telesnih poškodb.

- c. **Preprečite nenameren zagon. Prepričajte se, da je električno orodje izklopljeno, preden ga boste priklopili na tokovno napajanje in/ali priključili akumulatorsko baterijo, ga pobrali ali nosili.** Če imate pri nošenju električnega orodja prst na stikalu ali električno orodje vklopljeno priključite na tokovno napajanje, lahko to privede do nesreč.
- d. **Predn boste vklopili električno orodje, odstranite orodja za nastavitev ali vijačni ključ.** Orodje ali ključ, ki se nahaja v vrtečem se delu električnega orodja, lahko privede do telesnih poškodb.
- e. **Izogibajte se nenaravni telesni drži. Pazite, da stojite varno in da vedno ohranjate ravnotežje.** Tako lahko električno orodje v nepričakovanih situacijah bolje kontrolirate.
- f. **Nosite primerna oblačila. Ne nosite širokih oblačil ali nakita. Las, oblačil in rokavic ne približujte premikajočim se delom.** Premikajoči se deli lahko zagrabijo ohlapna oblačila, nakit ali dolge lase. Pri delih na prostem je priporočeno nositi gumijaste rokavice in nedrseča obuvala. Če imate dolge lase, nosite mrežico za lase.
- g. **Če lahko montirate naprave za odsesavanje in lovljenje prahu, se prepričajte, da so te priključene in se pravilno uporabljajo.** Uporaba naprave za odsesavanje prahu lahko zmanjša nevarnost zaradi prahu.
- h. **Ne bodite prepričani, da se vam nič ne more zgoditi in nikar ne prezrite varnostnih pravil za električna orodja, tudi če ste po večkratni uporabi električnega orodja popolnoma samozavestni pri njegovi uporabi.** Nepazljiva uporaba lahko v delčku sekunde privede do hudih poškodb.
- d. **Nerabljen električna orodja hranite izven dosega otrok. Osebam, ki niso seznanjene z napravo ali niso prebrali teh navodil, ne pustite uporabljati električnega orodja.** Električna orodja so nevarna, če jih uporabljajo neizkušene osebe. Električna orodja, ki niso v uporabi, shranite na suhem, visoko ležečem ali zaprtem mestu, izven dosega otrok.
- e. **Skrbno negujte električna in vstavitvena orodja. Preverite, če gibljivi deli brezhibno delujejo in se ne zatikajo, če so deli zlomljeni ali tako poškodovani, da je delovanje električnega orodja omejeno. Pred uporabo električnega orodja je treba popraviti poškodovane dele.** Veliko nesreč se zgodi zaradi slabo vzdrževanih električnih orodij.
- f. **Rezalna orodja morajo biti ostra in čista.** Skrbno negovana rezalna orodja z ostrimi rezalnimi robovi se manj zatikajo in jih je mogoče lažje voditi.
- g. **Električno orodje, pribor, vložna orodja itd. uporabljajte v skladu s temi navodili. Pri tem upoštevajte delovne pogoje in opravilo, ki ga je treba izvršiti.** Uporaba električnega orodja v namene, za katere ni predvideno, lahko vodi do nevarnih situacij.
- h. **Ročaji in prijemalne površine morajo biti suhe, čiste in brez olja in masti.** Spolzki ročaji in spolzke prijemalne površine ne omogočajo varnega upravljanja in nadzor električnega orodja v nepredvidljivih situacijah.

Servis

- a. **Vaše električno orodje sme popravljati samo kvalificirano strokovno osebje in samo z originalnimi nadomestnimi deli.** Tako je zagotovljeno, da električno orodje ostane varno.

Varnostni napotki za kompresorje

⚠ Pozor!

Pri uporabi tega kompresorja je treba zaradi zaščite pred električnim udarom, nevarnostjo poškodb in požara upoštevati sledeče temeljne varnostne ukrepe. Preberite in upoštevajte te napotke, preden začnete uporabljati napravo.

Varno delo.

1. **Svoja orodja negujte s skrbnostjo**
 - Kompresor mora biti čist, da lahko delate dobro in varno.
 - Upoštevajte predpise za vzdrževanje.

Uporaba električnega orodja in ravnanje z njim

- a. **Ne preobremenjujte električnega orodja. Za svoje delo uporabite temu namenjeno električno orodje.** Z ustreznim električnim orodjem lahko v podanem območju moči delate boljše in varneje.
- b. **Ne uporabljajte električnega orodja, ki ima okvarjeno stikalo.** Električno orodje, ki ga ni več mogoče vklopiti ali izklopiti, je nevarno in ga je treba popraviti.
- c. **Izvalcite vtič iz vtičnice in/ali odstranite snemljivo akumulatorsko baterijo, preden boste nastavili napravo, zamenjali dodatno opremo ali shranili električno orodje.** S tem previdnostnim ukrepom preprečite nenameren zagon električnega orodja.

- Redno preverjajte priključni vod električnega orodja in ga ob poškodovanosti predajte strokovnjaku, da ga zamenja.
 - Redno preverjajte podaljševalne vode in jih zamenjajte, če so poškodovani.
- 2. Izvlecite vtič iz vtičnice**
- Ob neuporabi električnega orodja, pred vzdrževanjem in pri menjavi orodij, kot npr. žagin list, vrtalnik, rezkalnik.
- 3. Preverite električno orodje glede morebitnih poškodb**
- Pred nadaljnjo uporabo električnega orodja morate pregledati zaščitne priprave ali rahlo poškodovane dele, če brezhibno in ustrezno delujejo.
 - Prepričajte se, da premični deli brezhibno delujejo, se ne zatikajo in niso poškodovani. Vsi deli morajo biti pravilno nameščeni in izpolnjevati morajo vse pogoje, da je zagotovljeno brezhibno delovanje električnega orodja.
 - Poškodovane zaščitne priprave in dele mora priznana strokovna delavnica ustrezno popraviti ali zamenjati, če v navodilih za uporabo ni podano nič drugega.
 - Ne uporabljajte pomanjkljivih ali poškodovanih priključnih vodov.
- 4. Pozor!**
- Zaradi lastne varnosti uporabljajte samo pribor in dodatne naprave, ki so navedene v navodilih za uporabo ali jih priporoča ali navaja proizvajalec. Uporaba vložnih orodij ali priborov, ki niso priporočeni v navodilih za uporabo ali v katalogu, lahko predstavlja osebno nevarnost poškodbe za vas.
- 5. Zamenjava priključnega voda**
- Če se priključni vod poškoduje, ga morata proizvajalec ali strokovnjak za elektriko zamenjati, da se prepreči nevarnost. Nevarnost zaradi električnih udarov.
- 6. Polnjenje pnevmatik**
- Neposredno po polnjenju s primernim manometrom preverite tlak v pnevmatikah, npr. na bencinski črpalki.
- 7. Prevozni kompresorji za delovanje na gradbiščih**
- Pazite, da so vse gibke cevi in armature primerne za najvišji dovoljen delovni tlak kompresorja.
- 8. Mesto postavitve**
- Kompresor postavite samo na ravno površino.
 - Pri nizkih temperaturah pod 0°C zagon motorja ni dovoljen.
 - Ne dotikajte se vročih sestavnih delov kompresorja.

- Priporočljivo je, da dovodne gibke cevi pri tlakih nad 7 bar opremite z varnostnim kablom, npr. z žično vrvjo.
- Izogibajte se močnim obremenitvam sistema vodov, tako da uporabite fleksibilne cevne priključke, da ne nastanejo mesta pregibanja.
- Kompresorja ne nagnite za več kot 30° od navpičnice.

Dodatni varnostni napotki

Kompresorja ne uporabljajte v dežju.

Pri uporabi v povezavi z opremo za razprševanje (npr. brizgalna pištola za barvo) mora biti med polnjenjem brizgalna naprava oddaljena od naprave in ne smete brizgati v smeri kompresorja.

Upošteвайте ustrezna navodila za uporabo dejanskih orodij za stisnjeni zrak/Naprave za stisnjeni zrak!

Poleg tega je treba upoštevati tudi sledeče splošne napotke:

Varnostni napotki za delo s stisnjenim zrakom in pištolami za izpihovanje

- Upošteвайте zadostno razdaljo do izdelka, ki mora biti vedno najmanj 2,50 m, in se med delovanjem kompresorja ne približujte z orodji za stisnjeni zrak/napravami za stisnjeni zrak.
- Črpalka kompresorja in vodi med delovanjem dosežejo visoke temperature. Dotiki vodijo do opeklin.
- V zraku, ki ga vsesa kompresor, ne sme biti primesi, ki v črpalki kompresorja lahko privedejo do požarov ali eksplozij.
- Pri odkapljanju cevne spojke z roko držite spojni kos gibke cevi. Tako se izognete telesnim poškodbam zaradi gibke cevi, ki jo vrže nazaj.
- Pri delu s pištolo za izpihovanje nosite zaščitna očala. Tujki in deli, ki jih odpihne v stran, zlahka povzročijo telesne poškodbe.
- Pri delu s pištolo za stiskanje zraka nosite zaščitna očala in zaščitno dihal. Prah škoduje zdravju! Tujki in deli, ki jih odpihne v stran, zlahka povzročijo telesne poškodbe.
- S pištolo za izpihovanje ne pihajte v ljudi ali oblačila na telesu. Nevarnost poškodb!

Varnostni napotki pri uporabi vbrizgalnih naprav in razpršilcev (npr. brizganje barv):

1. Med polnjenjem držite razpršilec stran od kompresorja, da ne pride tekočina v stik s kompresorjem.
2. Z razpršilcem nikoli ne pršite (npr. brizganje barv) v smeri elekpresorja. Vлага lahko privede do električne nevarnosti!
3. Ne delajte z laki ali topli z vnetiščem pod 55 °C. Nevarnost eksplozije!
4. Lakov ali toplil ne segrevajte. Nevarnost eksplozije!
5. Če delate z zdravju škodljivimi tekočinami, za zaščito potrebujete filtrirne naprave (maske za obraz). Upoštevajte tudi podatke in zaščitne ukrepe, ki jih navajajo proizvajalci takšnih snovi.
6. Upoštevati je treba podatke in oznake uredbe o nevarnih snoveh na dodatnih ovojinah obdelanih materialov. Po potrebi je treba sprejeti dodatne zaščitne ukrepe, zlasti nošenje primernih oblačil in mask.
7. Med brizganjem ter v delovnem prostoru ni dovoljeno kaditi. Nevarnost eksplozije! Tudi plini barv so lahko vnetljivi.
8. Kurišča, odprta luč ali stroji, ki ustvarjajo iskre, ne smejo biti prisotni oz. jih ni dovoljeno uporabljati.
9. Jedi in napitkov ne hranite ali uživajte v delovnem prostoru. Plini barv so zdravju škodljivi.
10. Delovni prostor mora biti večji od 30 m³ in zagotovljen mora biti zadosten pretok zraka pri brizganju in sušenju.
11. Ne brizgajte proti vetru. Pri brizganju gorljivih oz. nevarnih snovi za brizganje dosledno upoštevajte določila lokalnega policijskega oddelka.
12. V povezavi s tlačno gibko cevjo iz PVC ne delajte z mediji, kot so beli špirit, butilni alkohol in metilen klorid. Ti mediji uničijo tlačno gibko cev.
13. Delovni prostor mora biti ločen od kompresorja, tako da ne more priti v direktni stik z delovno snovjo.

Delo s tlačnimi posodami

- Kdor dela s tlačno posodo, jo mora vzdrževati v ustreznem stanju, ustrezno delati z njo, nadzorovati, nemudoma izvesti potrebna vzdrževalna dela in popravila in v skladu z razmerami sprejeti potrebne varnostne ukrepe.
- Nadzorni organ lahko v posamičnem primeru odredi potrebne nadzorne ukrepe.
- Tlačne posode ni dovoljeno uporabljati, če ima napake, zaradi katerih so ogroženi zaposleni ali tretje osebe.

- Pred vsako uporabo preverite tlačno posodo, če je rjasta in poškodovana. Kompresorja ni dovoljeno uporabljati s poškodovano ali rjasto tlačno posodo. Če opazite poškodbe, se obrnite na servisno delavnico za stranke.

Opozorilo!

To električno orodje med delovanjem ustvarja elektromagnetno polje. To polje lahko v določenih okoliščinah vpliva na aktivne ali pasivne medicinske vsadke.

Zaradi zmanjšanja nevarnosti resnih ali smrtnih poškodb, osebam z medicinskimi vsadki priporočamo, da se pred uporabo električnega orodja posvetujejo s svojim zdravnikom ali proizvajalcem medicinskega vsadka.

Varnostne napotke skrbno shranite.

Preostala tveganja

Stroj je izdelan skladno s stanjem tehnike in priznanimi varnostno tehničnimi pravili. Kljub temu lahko pride pri delu do pojava ostalih tveganj.

- Če ne uporabljajte električnih vodnikov, ki so skladni s predpisi, lahko pride do nevarnosti za zdravje zaradi elektrike.
- Kljub vsem ukrepom lahko še vedno obstajajo neočitna preostala tveganja.
- Preostala tveganja lahko minimizirate, če skupaj upoštevate »varnostne napotke« in »namensko uporabo« ter navodila za uporabo v celoti.
- Izogibajte se naključnemu zagonu stroja: Ko vtikач vtaknete v vtičnico, tipka za aktiviranje ne sme biti pritisnjena. Uporabite orodje, ki je priporočeno v teh navodilih za uporabo. S tem dosežete, da vaš stroj doseže optimalno moč.
- Kadar stroj deluje, rok ne smete vstaviti v delovno območje.

6. Tehnični podatki

Omrežni priključek	230 V~, 50 Hz
Motorna moč	1500 W
Način delovanja	S3 25 %*
Število vrtljajev kompresorja	17500 min ⁻¹
Prostornina tlačne posode	pribl. 50 l
Delovni tlak	maks. 10 barov
Teor. Sesalna moč	pribl. 220 l/min

Teor. Izhodna moč	pribl. 109 l/min
Stopnja zaščite	IP 30
Teža naprave	23,8 kg
Največja višina postavitve (n. v.)	1000 m

Tehnične spremembe so pridržane!

*S3 15 % = občasno impulzno delovanje s trajanjem vklopa v višini 15 % (1,5 min na 10 minut)

Hrup in vibracije

⚠ Opozorilo: Hrup ima lahko hude posledice za vaše zdravje. Če hrup stroja prekorači 85 dB (A), uporabljajte to ustrezno zaščito sluha.

Karakteristike hrupa

Vrednosti hrupa so bile ugotovljene v skladu z

EN ISO 3744:1995.

Nivo moči zvoka L_{WA} 97 dB(A)

Raven hrupa L_{pA} 82,39 dB(A)

Negotovost $K_{wa/pA}$ 0,26 / 3 dB(A)

Nosite zaščito za sluh.

- Navedena skupna vrednost nihanja in vrednost emisij hrupa sta bili izmerjeni po preizkusnem postopku in ju lahko uporabite za primerjavo električnega orodja z drugim.
- Navedeno skupno vrednost nihanja in vrednost emisij hrupa je mogoče uporabiti tudi za začetno oceno obremenitev.

Opozorilo:

- Emisije nihanja in hrupa lahko med dejansko uporabo električnega orodja odstopajo od navedenih vrednosti, odvisno od vrste in načina uporabe električnega orodja; še posebej od vrste obdelovanca, s katerim delate.
- Vzpostaviti je treba varnostne ukrepe za zaščito upravljavca na podlagi ocene obremenitve nihanja med dejanskimi pogoji uporabe (upoštevati je treba vse dele obratovalnega cikla, na primer čas izklopa električnega orodja in tiste, ko je vklopljen, vendar teče brez obremenitve).

7. Razpakiranje

- Odprite embalažo in napravo previdno vzemite ven.
- Odstranite embalažni material ter ovojnina in transportna varovala (če obstajajo).
- Preverite, ali je obseg dostave celovit.

- Preverite, če so se naprava in deli pribora poškodovali med transportom. V primeru reklamacij morate takoj obvestiti prevoznika. Kasnejših reklamacij ne bomo priznali.
- Po možnosti embalažo shranite do preteka garancijskega časa.
- Pred uporabo morate s pomočjo navodil za uporabo spoznati napravo.
- Kot pribor, obrabne in nadomestne dele uporabljajte samo originalne dele. Nadomestne dele dobite pri svojem specializiranem trgovcu.
- Pri naročanju navedite našo številko artikla in tip ter leto izdelave naprave.

⚠ OPOZORILO!

Naprava in embalažni material nista otroški igrači! Otroci se ne smejo igrati s plastičnimi vrečkami, folijami in majhnimi deli! Obstaja nevarnost, da jih pogoltnejo in se z njimi zadušijo!

8. Pred zagonom

- Pred priključitvijo se prepričajte, da se podatki na tipski ploščici ujemajo s podatki o električnem omrežju.
- Preverite napravo, če je utrpela poškodbe pri transportu. Morebitne poškodbe takoj sporočite transportnemu podjetju, ki je dostavilo kompresor.
- Kompresor je treba postaviti v bližini porabnika.
- Izogibati se je treba dolгим vodom za zrak in kratkim dovodom (podaljševalni kabel).
- Pazite, da je vsesani zrak suh in brez prahu.
- Kompresorja ne postavite v vlažen ali moker prostor.
- Kompresor je dovoljeno uporabljati samo v primerljivih prostorih (dobro prezračevani, temperatura okolice od + 5 °C do 40 °C). V prostoru ne sme biti prahu, kislin, hlapov, eksplozivnih ali vnetljivih plinov.
- Kompresor je primeren za uporabo v suhih prostorih. V območjih, kjer se dela z brizgajočo vodo, uporaba ni dovoljena.
- Kompresor je dovoljeno na prostem uporabljati samo kratek čas v suhih razmerah.
- Kompresor mora biti vedno suh in po končanem delu ne sme ostati na prostem.

9. Zgradba in upravljanje

⚠ Pozor!

Pred zagonom obvezno v celoti montirajte napravo!

9.1 Montaža koles (sl. 4)

- Vijak kolesa (D) vstavite skozi luknjo v kolesu (5).
- Vijak kolesa (D) vstavite skozi luknjo v ogrodju kolesa.
- Kolo (5) pritrdite s vijak kolesa (D). Po potrebi uporabite viličasti ključ (ni v obsegu dostave).
- Korake ponovite z drugim kolesom (5).

9.2 Montaža oporne noge (sl. 4)

- Montirajte priloženo oporno nogo (4) z 2 šesterorobima vijakoma (C), 2 podložkama (B) in 2 prirobničnima maticama (A), kot je prikazano na sliki 4.

9.3 Omrežni priključek

- Kompresor je opremljen z električnim vodom z varnostnim vtičem. Tega je mogoče priključiti na vsako varnostno vtičnico 230 V~ 50 Hz, ki je zaščitena s 16-ampersko varovalko.
- Pred zagonom pazite, da se omrežna napetost ujema z delovno napetostjo in močjo stroja na ploščici s podatki.
- Dolgi dovodi ter podaljški, kabelski bobni itd. povzročijo upad napetosti in lahko preprečijo zagon motorja.
- Pri nizkih temperaturah pod +5 °C je zagon motorja ogrožen zaradi težke gibljivosti.

9.4 Stikalo za vklop/izklop (sl. 2)

- Kompresor vklopite s preklpom stikala za vklop/izklop (9) v položaj I.
- Za izklop kompresorja morate stikalo za vklop/izklop (9) preklpiti v položaj 0.

9.5 Nastavitev tlaka: (sl. 1)

- Manometer (7) prikazuje trenutni tlak v tlačni posodi (3).
- Z regulatorjem tlaka (6) lahko nastavite tlak.
- Tlak na hitri spojki (2) lahko nastavite od 0 do 10 barov.

9.6 Nastavitev tlačnega stikala

- Tlačno stikalo je tovarniško nastavljeno.
 - Vklpni tlak pribl. 8 barov
 - Izklopni tlak pribl. 10 barov

9.7 Montaža tlačne cevi (ni v obsegu dostave)

- Cev za stisnjen zrak potisnite v eno od obeh hitrih spojki (2). Cev za stisnjen zrak se zaskoči.

9.8 Demontaža tlačne cevi (ni v obsegu dostave)

- Obroček spojke na hitri spojki (2) pritisnite proti kompresorju. Cev za stisnjen zrak skoči ven iz hitre spojke (2).

⚠ Pozor!

Cev za stisnjen zrak sune ven glede na tlak, ki je prisoten v kompresorju.

Da preprečite poškodbe, morate cev za stisnjen zrak pri demontaži trdno prijeto tik za hitro spojko (2).

10. Električni priključek

Nameščeni elektromotor je priključen, tako da je pripravljen za uporabo. Priključek ustreza zadevnim standardom VDE in DIN. Omrežni priključek in uporabljen podaljšek na strani kupca morata ustrezati predpisom.

Pri delu z brizgalnimi napravami in razpršilci kot tudi pri začasni uporabi na prostem mora biti naprava nujno priključena v zaščitno stikalo na okvirni tok s sprožilnim tokom 30 mA ali manj.

Poškodovan električni priključni vodnik

Na električnih priključnih vodih pogosto nastanejo poškodbe izolacije.

Vzroki za to so lahko:

- Otiščanci, če priključne vode speljete skozi okna ali reže vrat.
- Pregibi zaradi nepravilne pritrditve ali vodenja priključnih vodov.
- Rezi zaradi vožnje preko priključnih vodov.
- Poškodbe izolacije zaradi iztrganja iz stenske vtičnice.
- Pretrgana mesta zaradi staranja izolacije.

Takih poškodovanih električnih priključnih vodov ne smete uporabljati, ker so zaradi poškodb izolacije smrtno nevarni.

Redno preverjajte, če so električni priključni vodi poškodovani. Pri tem pazite, da priključni vod pri preverjanju ne bo visel na električnem omrežju.

Električni priključni vodi morajo ustrezati zadevnim določilom VDE in DIN. Uporabljajte samo priključne vode z enako oznako.

Po predpisih mora biti oznaka tipa priključnega voda natisnjena na njem.

Varnostni napotki za menjavo poškodovanih ali okvarjenih omrežnih priključnih vodov

Način priključitve Y

Če se omrežni priključni vod tega orodja poškoduje, ga mora zamenjati proizvajalec ali njegova servisna služba ali podobno kvalificirana oseba, da se izogne nevarnostim.

Priključevanje in popravila električne opreme lahko izvajajo samo električarji.

Motor na izmenični tok

- Omrežna napetost mora biti ~ 230 V.
- Podaljševalni vodi do dolžine 25 m morajo imeti prečni prerez 1,5 kvadratnega milimetra.

Priključevanje in popravila električne opreme lahko izvajajo samo električarji.

V primeru povpraševanja morate navesti spodnje podatke:

- Vrsta toka, ki napaja motor
- Podatki tipske ploščice stroja
- Podatki na tipski ploščici motorja

11. Čiščenje, vzdrževanje in skladiščenje in naročanje nadomestnih delov

⚠ Pozor!

Pred vsemi čiščenji in vzdrževalnimi deli izvlcite omrežni vtič! Nevarnost telesnih poškodb zaradi udarov toka!

⚠ Pozor!

Počakajte, da se naprava popolnoma ohladi! Nevarnost opeklin!

⚠ Pozor!

Pred vsemi čiščenji in vzdrževalnimi deli sprostite tlak iz naprave! Nevarnost poškodb!

11.1 Čiščenje

- Na napravi mora biti čim manj prahu in umazanije. Zdrgnite napravo s čisto krpo ali jo izpihajte s stisnjenim zrakom pod nizkim tlakom.
- Priporočamo, da napravo očistite neposredno po vsaki uporabi.
- Napravo redno čistite z vlažno krpo in malo maza-vega mila. Ne uporabljajte čistil ali topil, ker lahko poškodujejo plastične dele naprave. Pazite, da v notranjost naprave ne vdre voda.

- Pred čiščenjem kompresorja je treba odklopiti gibko cev in orodja za brizganje. Kompresorja ni dovoljeno čistiti z vodo, topili ali podobnimi sredstvi.

11.2 Vzdrževanje tlačne posode (slika 3)

⚠ Pozor!

Da bo tlačna posoda (3) ohranila uporabnost, morate po vsaki uporabi izpustiti kondenzat, tako da odprete izpustni vijak (10).

Pred tem sprostite tlak kotla.

Izpustni vijak (10) odprete tako, da ga obračate v levo (smer gledanja od spodnje strani kompresorja proti vijaku), da lahko kondenzat v celoti izteče iz tlačne posode (3).

Da bo lahko kondenzat v celoti iztekel iz tlačne posode (3), jo morate rahlo nagniti na stran, tako da izpustni vijak (10) predstavlja najnižjo točko.

Zatem ponovno privijte izpustni vijak (10) (obračanje v desno). Pred vsako uporabo preverite tlačno posodo (3), če je rjasta in poškodovana.

Kompresorja ni dovoljeno uporabljati s poškodovano ali rjasto tlačno posodo (3). Če opazite poškodbe, se obrnite na servisno delavnico za stranke.

Kondenzat iz tlačne posode lahko vsebuje ostanke olja. Kondenzat odstranite na okolju prijazen način na ustreznem zbirnem mestu.

11.3 Varnostni ventil (sl. 1/5)

Varnostni ventil (8) je nastavljen na najvišji dovoljen tlak tlačne posode (3). Varnostnega ventila (8) ni dovoljeno premikati ali odstranjevati.

Da varnostni ventil (8) pravilno deluje, ko je potrebno, ga je treba aktivirati na vsakih 30 obratovnih ur oziroma vsaj 3-krat letno.

Za odpiranje obrnite odtočno matico (8.1) v nasprotni smeri urinega kazalca, da odprete izpust varnostnega ventila (8).

Varnostni ventil (8) nato slišno izpusti zrak. Na koncu znova zategnite izpustno matico (8.1) v smeri urnega kazalca.

11.4 Skladiščenje

⚠ Pozor!

Izvlcite omrežni vtič, prezračite napravo in vsa priključena pnevmatska orodja. Kompresor odložite tako, da ga nepooblaščen osebe ne morejo uporabljati.

⚠ Pozor!

Kompresor shranite samo v suhem okolju, ki ni dostopno nepooblaščenim osebam. Ne zvrčajte ga, shranite ga samo v stoječem položaju!

11.4.1 Sproščanje nadtlaka

Nadtlak sprostite iz kompresorja tako, da izklopite kompresor in porabite stisnjen zrak, ki je še v tlačni posodi (3), npr. z orodjem za stisnjen zrak v prostem teku ali s pištolo za izpihovanje.

11.5 Transport (sl. 1)

Kompresor lahko transportirate tako, da ga na transportnem ročaju (1) zvrnete na kolesa (5).

11.6 Naročanje nadomestnih delov

Pri naročanju nadomestnih delov morate navesti naslednje podatke:

- Tip naprave
- Številka izdelka naprave

11.7 Informacije o servisu

Upoštevajte, da so pri tem izdelku sledeči deli podvrženi obrabi, ki izhaja iz uporabe, ali naravni obrabi oz. sledeči deli potrebni kot potrošni material.

Obrabljivi deli*: spojka

* Ni nujno v obsegu dostave!

Nadomestne dele in pribor dobite v našem servisnem centru. V ta namen odčitajte QR-kodo na naslovni strani.

12. Odlaganje med odpadke in reciklaža



Naprava je zaradi preprečitve poškodb med transportom v embalaži. Ta embalaža je iz surovine in je zato ponovno uporabna ali jo lahko vrnete v surovinski cikel.



Naprava in njen pribor so iz različnih materialov, kot npr. iz kovine in umetnih snovi. Okvarjene sestavne dele zavržite med posebne odpadke.

Povprašajte v specializirani trgovini ali v občinski upravi!

Odpadne opreme ne odvrzite med gospodinjne odpadke!



Ta simbol označuje, da je tega izdelek v skladu z Direktivo o odpadni električni in elektronski opremi (2012/19/EU) in v skladu z nacionalno zakonodajo ni dovoljeno odvreči med gospodinjne odpadke.

Ta izdelek je treba dostaviti na ustrezno zbirno mesto. Lahko ga npr. vrnete ob nakupu podobnega izdelka ali pa ga predate na zbirnem mestu, ki je pristojno za reciklažo odpadne električne in elektronske opreme. Neustrezno ravnanje s starimi napravami lahko zaradi potencialno nevarnih snovi, ki so pogosto vsebovane v odpadni električni in elektronski opremi, predstavlja nevarnost za okolje in človeško zdravje. Če ta izdelek pravilno zavržete, prispevate tudi k učinkoviti rabi naravnih virov. Informacije o zbirnih mestih odpadne opreme dobite pri mestni upravi, lokalnem organu, ki je pristojen za ravnanje z odpadki, pri pooblaščenem zbirnem centru za odstranjevanje odpadne električne in elektronske opreme ali pri svojem komunalnem podjetju.

13. Pomoč pri motnjah

Motnja	Mogoč vzrok	Ukrep
Kompresor se ne zažene.	Ni omrežne napetosti.	Preverite kabel, omrežni vtič, varovalko in vtičnico.
	Omrežna napetost je prenizka.	Izogibajte se predolgim podaljševalnim kablom. Uporabite podaljševalni kabel z zadostnim presekom žil.
	Zunanja temperatura je prenizka.	Naprave ne uporabljajte pod 0 °C zunanje temperature.
	Motor je pregret.	Počakajte, da se motor ohladi, in po potrebi odpravite vzrok pregretja.
Kompresor deluje, vendar ni tlaka.	Protipovratni ventil je okvarjen.	Zamenjajte protipovratni ventil.
	Tesnila so zanič.	Preverite tesnila, strokovna delavnica naj zamenja zanič tesnila.
	Izpustni vijak za kondenzat ne tesni.	Z roko zategnite vijak. Preverite tesnilo na vijaku in ga po potrebi zamenjajte.
Kompresor deluje, na manometru je prikazan tlak, vendar orodja ne delujejo.	Spoji gibke cevi so netesni.	Preverite gibko cev za stisnjen zrak in orodja ter jih po potrebi zamenjajte.
	Hitra spojka je netesna.	Preverite hitro spojko in jo po potrebi zamenjajte.
	Na regulatorju tlaka je nastavljen prenizek tlak.	Bolj odprite regulator tlaka.

Seadmel olevate sümbolite selgitus

	Hoiatus - lugege vigastusriski vähendamiseks käsitusjuhendit.
	Kandke kuulmekaitset. Müra toime võib põhjustada kuulmiskadu.
	Kandke tolmukaitsemaski. Puidu ja muude materjalide töötlemisel võib tekkida tervistkahjustav tolm. Asbestisisaldusega materjali ei tohi töödelda!
	Kandke kaitseprille. Töö ajal tekkivad sädemed või seadmest väljatungivad killud, laastud ja tolmud võivad nägemiskadu põhjustada.
	Hoiatus kuumade pealispindade eest.
	Hoiatus elektripinge eest
	Hoiatus! Kompressor võib ilma hoiatuseta käivituda.
	Ärge jätke masinat vihma kätte. Seadet tohib statsioneerida, ladustada ja käitada ainult kuivades ümbrustingimustes.
	Helivõimsustaseme andmed dB
Tähelepanu!	Käesolevas käsitsuskorralduses oleme varustanud Teie ohutust puudutavad kohad selle märgiga.

Sisukord:	Lk:
1. Sissejuhatus	172
2. Seadme kirjeldus (joon. 1).....	172
3. Tarnekomplekt	172
4. Sihtotstarbekohane kasutus	172
5. Üldised ohutusjuhised	173
6. Tehnilised andmed.....	176
7. Lahtipakkimine	177
8. Enne käikuvõtmist.....	177
9. Ülespanemine ja käsitsemine.....	177
10. Elektriühendus	178
11. Puhastamine, hooldus, ladustamine ja varuosade tellimine.....	179
12. Utiliseerimine ja taaskäitlus	180
13. Rikete kõrvaldamine	180

1. Sissejuhatus

Tootja:

Schepbach GmbH
Günzburger Straße 69
D-89335 Ichenhausen

Austatud klient!

Soovime Teile uue seadme meeldivat ja edukat kasutamist.

Juhis:

Kõnealuse seadme tootja ei vastuta kehtiva tootevastutuse seaduse järgi kahjude eest, mis tekivad seadmel või seadme tõttu alljärgnevatel juhtudel:

- asjatundmatul käsitsemisel,
- Käsitsemiskorralduse eiramisel,
- Remontimisel kolmandate isikute, volitamata spetsialistide poolt
- Mitte-originaalosaade paigaldamine ja nendega väljavahetamine
- mitte sihtotstarbekohasel kasutamisel
- Elektrisüsteemi rivist väljalangemisel elektrialaeeskirjade ning VDE nõuete 0100, DIN 57113 / VDE 0113 eiramisel

Pidage silmas:

Lugege enne montaaži ja käikuvõtmist kogu kasutusjuhendi tekst läbi.

Käesoleva kasutusjuhendi ülesandeks on hõlbustada seadme tundmaõppimist ja selle kasutamist vastavalt sihtotstarbekohastele kasutusvõimalustele.

Kasutusjuhend sisaldab tähtsaid juhiseid, kuidas saate seadmega ohutult, asjatundlikult ning ökonoomselt töötada, ja kuidas saate vältida ohte, hoida kokku remondikulusid, lühendada seisuageu ning suurendada elektritööriista töökindlust ja eluiga.

Lisaks käesolevas kasutusjuhendis esitatud ohutusnõuetele peate tingimata oma riigis seadme käitamise kohta kehtivaid eeskirju järgima.

Hoidke kasutusjuhendit kilekotis mustuse ja niiskuse eest kaitstult seadme juures alal. Kõik operaatorid peavad selle enne töö alustamist läbi lugema ja seda hoolikalt järgima.

Seadmega tohivad töötada ainult isikud, keda on seadme kasutamise osas instrueeritud ja sellega seonduvast ohutudest teavitatud.

Nõutavast miinimumvanusest tuleb kinni pidada.

Peale käesolevas käsitusjuhendis sisalduvate ohutusjuhiste ning Teie riigis ehituslikult samade masinate kohta kehtivate eeskirjade tuleb järgida üldtunnustatud tehnilisi reegleid.

Me ei võta vastutust õnnetuste või kahjude eest, mis tekivad käesoleva juhendi ja ohutusjuhiste eiramisest.

2. Seadme kirjeldus (joon. 1)

1. Transpordikäepide
2. Kiirliitmik
3. Rõhumahuti
4. Seisujalg
5. Ratas
6. Rõhuregulaator
7. Manomeeter
8. Ohutusventiil
9. Sisse- / väljalüüti
10. Kondensvee väljalaskepolt

- A. Mutter
- B. Alusseib
- C. Kuuskantpolt
- D. Rattapolt

3. Tarnekomplekt

- 1x kompressor
 - 2x seisujalg (4)
 - 2x ratas (5)
 - 2x mutter (A)
 - 2x alusseib (B)
 - 2x kuuskantpolt (C)
 - 2x rattapolt (D)
- Käsitusjuhend

4. Sihtotstarbekohane kasutus

Kompressor on ette nähtud suruõhu tootmiseks suruõhukäitusega tööriistadele, mida saab käitada õhukogusega kuni u 109 l/min (nt rehvitäitja, puhumispuistol ja värvipüstel). Õhu piiratud edastuskoguse tõttu pole võimalik käitada tööriistu, millel on väga kõrge õhukulu (nt ekstentserlihvija, varslihvija ja löökkruvits).

Masinat tohib kasutada ainult vastavalt selle otstarbele. Igasugune sellest ulatuslikum kasutus pole sihtotstarbekohane. Sellest põhjustatud kahjude või igat liiki vigastuste eest vastutab kasutaja/operaator ja mitte tootja.

Seadet tohivad käitada ainult isikud, kellel on täitunud 16. eluaasta. Erandi moodustavad kasutamise puhul noorukid, kui kasutamine toimub ametiõppe käigus oskuste omandamiseks õpetaja järelevalve all.

Palun pidage silmas, et meie seadmed pole konstrueeritud kommerts-, käsitöündus- ega tööstuskasutuse jaoks. Me ei võta üle pretensiooniõiguskohustust, kui seadet kasutatakse kommerts-, käsitöündus- või tööstusettevõtetes ning samaväärsetel tegevustel.

5. Üldised ohutusjuhised

Elektritööriistade kohta

△ HOIATUS Lugege kõiki ohutusjuhiseid, korraldusi, illustatsioone ja andmeid, millega see elektritööriist on varustatud.

Hooletused alljärgnevatelt korraldustelt kinnipidamisel võivad põhjustada elektrilööki, tulekahju ja/või raskeid vigastusi.

Hoidke kõiki ohutusjuhiseid ja korraldusi tulevikuks alal.

Ohutusjuhistes kasutatav mõiste “elektritööriist” kehtib võrgukäitusega elektritööriistade (võrgujuhtmega) ja akukäitusega elektritööriistade (võrgujuhtmeta) kohta.

Ohutus töökohal

- Hoidke oma tööpiirkond puhas ja hästi valgustatud.** Korraldatud või valgustamata tööpiirkonnad võivad õnnetusi põhjustada.
- Ärge töötage elektritööriistaga plahvatusohtlikus ümbruskonnas, milles leidub süttimisohhtlikke vedelikke, gaase või tolme.** Elektritööriistad tekitavad sädemeid, mis võivad tolmu või aurud põlema süüdata.
- Hoidke lapsed ja teised isikud elektritööriista kasutamise ajal eemal.** Tähelepanu kõrvalejuhtimisel võite elektritööriista üle kontrolli kaotada.

Elektrialane ohutus

- Elektritööriista ühenduspistik peab pistikupessa sobima.**
Pistikut ei tohi ühelgi viisil muuta. Ärge kasutage adapterpistikuid koos kaitsemaandusega elektritööriistadega. Muutmata pistikud ja sobivad pistikupesad vähendavad elektrilöögi riski.

- Vältige kehalist kontakti torude, küttesüsteemide, pliitide, külmkappide jms maandatud pindadega.** Kui Teie keha on maandatud, siis vältib kõrgendatud elektrilöögi riski.
- Kaitske elektritööriista vihma ja märja eest.** Vee tungimine elektritööriista suurendab elektrilöögi riski.
- Ärge kasutage ühendusjuhet valel otstarbel nagu elektritööriista kandmiseks, üles riputamiseks või pistikupesast pistiku väljatõmbamiseks.** Kaitske ühendusjuhet kuumuse, õli, teravate servade ning liikuvate osade eest. Kahjustatud või sasisitud ühendusjuhtmed suurendavad elektrilöögi riski.
- Kui töötate elektritööriistaga õues, siis kasutage ainult pikendusjuhtmeid, mis sobivad ka välistingimustesse.** Välistingimustesse sobiva pikendusjuhtme kasutamine vähendab elektrilöögi riski. Kasutage õues ainult selleks lubatud ja vastavalt tähistatud pikenduskaablid. Kasutage kaablitrumlit üksnes mahakeritud seisundis.
- Kui elektritööriista käitamist pole võimalik niiskes ümbruskonnas vältida, siis kasutage rikkevoolu-kaitselülitit vallandusvooluga 30 mA või vähem.** Rikkevoolu-kaitselülitit kasutamine vähendab elektrilöögi riski.

Inimeste ohutus

- Olge tähelepanelik, pidage oma tegevust silmas ja käige töötamisel elektritööriistaga mõistlikult ümber.** Ärge kasutage elektritööriista, kui olete väsinud või uimastite, alkoholi või ravimite mõju all. Hetkeline tähelepanematus võib põhjustada elektritööriista kasutamisel tõsiseid vigastusi.
- Kandke isiklikku kaitsevarustust ja alati kaitseprille.** Isikliku kaitsevarustuse nagu tolmu- või libesemiskindlate turvajalatsite, kaitsekiivri või kuulmekaitseme kandmine, vastavalt elektritööriista liigile ning kasutusele, vähendab vigastuste riski.
- Vältige ettekatsetamatut käikuvõtmist. Veenuduge, et elektritööriist on enne voolutoite ja/või aku külgeühendamist, ülesvõtmist või kandmist välja lülitatud.**
Kui hoiate elektritööriista kandmisel sõrme lülitil või ühendate sisselülitatud elektritööriista vooluvarustusega, siis võib see õnnetusi põhjustada.

- d. Eemaldage enne elektritööriista sisselülitamist seadistustööriista ja mutrivõtmed. Pöörleva elektritööriista sisemuses paiknev tööriist või võti võib vigastusi põhjustada.
- e. Vältige ebaharilikku kehahoiakut. Hoolitsege stabiilse seisuasendi eest ja hoidke alati tasakaalu. Seeläbi saate elektritööriista ootamatutes olukordades paremini kontrollida.
- f. Kandke sobivat riietust. Ärge kandke avarat riietust ega ehteid. Hoidke juuksed, riietus ja kindad pöörlevatest detailidest eemal. Avar riietus, ehted või pikad juuksed võidakse liikuvate detailide poolt kaasa haarata. Õues töötamisel on soovitatavad kummikindad ja libisemiskindlad jaltsid. Kandke pikkade juuste korral juuksevärku.
- g. Kui on võimalik monteerida tolmu äraimu- ja püüdeseadiseid, siis veenduge, et nad on külge ühendatud ja neid kasutatakse õigesti. Tolmuimustusüsteemi kasutamine võib vähendada tolmu taset.
- h. Ärge uskuge pimesi ohutusse ega eirake elektritööriista ohutusreegleid ka siis, kui olete paljukordse kasutuse tõttu elektritööriistaga tuttav. Tähelepanematu tegutsimine võib põhjustada sekundi murdosa jooksul raskeid vigastusi.

Elektritööriista kasutamine ja käsitsemine

- a. Ärge koormake elektritööriista üle. Kasutage töötamisel antud töö jaoks ettenähtud elektritööriista. Sobiva elektritööriistaga töötate paremini ja ohutumalt ettenähtud võimsusvahemiku piires.
- b. Ärge kasutage elektritööriista, mille lüliti on defektne. Elektritööriist, mida ei saa enam sisse või välja lülitada, on ohtlik ning tuleb remontida.
- c. Tõmmake pistik pistikupesast välja ja/või eemaldage äravõetav aku enne seadme seadistamist, rakendustööriistade vahetamist või elektritööriista ärapanemist. See ettevaatusmeede vähendab elektritööriista ettekatvatsemata käivitumise ohtu.
- d. Ladustage mittekasutatavaid elektritööriistu lastele kättesaamatult. Ärge laske elektritööriista kasutada isikutel, kes seda ei tunne või pole käesolevaid korraldusi lugenud. Elektritööriistad on ohtlikud, kui neid kasutavad kogenematus isikud. Mittekasutatavad elektritööriistad tuleks panna ära kuiva kõrgemal asuvasse või lukustatud kohta, väljapoole laste käeulatus.

- e. Hoolitsege elektritööriistade ja rakendustööriistade eest hästi. Kontrollige, kas liikuvad detailid talitlevad laitmatult ega kiilu kinni, kas esineb murdunud või kahjustatud detaile nii, et elektritööriista talitus on piiratud. Laske kahjustatud osad enne elektritööriista kasutamist remontida. Paljude õnnetuste põhjus peitub halvasti hooldatud elektritööriistades.
- f. Hoidke löiketööriistad teravad ja puhtad. Hästi hoolitsetud teravate lõikeservadega löiketööriistad kiiluvad vähem kinni ja neid on lihtsam juhtida.
- g. Kasutage elektritööriista, tarvikuid, kasutustööriistu jms vastavalt käesolevatele korraldustele. Arvestage seejuures töötingimustega ja teostatava tegevuse iseloomuga. Elektritööriistade kasutamine muudeks kui ettenähtud rakendusteks võib põhjustada ohtlikke olukordi.
- h. Hoidke käepidemed ja hoidepinnad puhtad ja õli- ning määrdevabad. Libedad käepidemed ja hoidepinnad ei võimalda elektritööriista ettenägematutes olukordades kindlalt käsitseda ning kontrollida.

Teenindus

- a. Laske elektritööriista remontida ainult kvalifitseeritud erialapersonalil ja ainult originaalvaruosadega. Sellega tagatakse elektritööriista ohutuse säilimine.

Kompressorite ohutusjuhised

⚠ Tähelepanu!

Kõnealuse kompressori kasutamisel tuleb kaitseks elektrilöögi, vigastus- ja tuleohtu eest järgmisi põhimõttelisi ohutusmeetmeid järgida.

Lugege ja järgige enne seadme kasutamist käesolevaid juhiseid.

Ohutu töötamine.

1. Hoolitsege oma tööriistade eest hästi
 - Hoidke oma kompressor, et hästi ning ohutult töötada.
 - Järgige hoolduseeskirju.
 - Kontrollige regulaarselt elektritööriista ühendusjuhet ja laske see kahjustuse korral üksnes tunnistatud spetsialistil uuega asendada.
 - Kontrollige regulaarselt pikendusjuhtmeid ja asendage, kui need on kahjustatud.

2. Tõmmake pistik pistikupesast välja.

- Elektriööriista mittekasutuse korral, enne hooldust ja tööriistade nagu nt saeketta, puuri, freesi vahetamist.

3. Kontrollige elektriööriista võimalike kahjustuste suhtes.

- Enne elektriööriista edasist kasutamist tuleb uurida kaitseseadiseid või kergesti kahjustatud detaile nende laitmatu ja sihtotstarbekohase talitluse suhtes.
- Kontrollige üle, kas liukuvad detailid talitlevad laitmatult ega kiilu kinni või kas detailid on kahjustatud. Kõik detailid peavad olema õigesti monteeritud ja täitma kõiki tingimusi, et elektriööriista laitmatut käitamist tagada.
- Kahjustatud kaitseseadised ja osad tuleb lasta tunnustatud erialatöökojas remontida või välja vahetada, kui kasutusjuhendis pole mainitud teisiti.
- Ärge kasutage vigaseid või kahjustatud ühendusjuhtmeid.

4. Tähelepanu!

- Kasutage isikliku ohutuse huvides ainult kasutusjuhendis mainitud või tootja poolt soovitatud või mainitud tarvikuid ning lisaseadmeid. Muude kui käitsusjuhendis või kataloogis soovitatud rakendustööriistade või tarvikute kasutamine võib tähendada Teile isiklikku vigastusohu.

5. Ühendusjuhtme väljavahetamine

- Kui kahjustatakse ühendusjuhet, siis tuleb see lasta ohtude vältimiseks tootjal või elektrispetsialistil asendada. Oht elektrilöövide tõttu.

6. Rehvide täitmine

- Kontrollige rehvirõhku vahetult pärast täitmist sobiva manomeetriga, nt tanklas.

7. Tänavamobiilsed kompressoriid ehitusplatsikäitusele

- Pöörake tähelepanu sellele, et kõik voolikud ja armatuurid on kompressori suurimale lubatud tööõhule sobilikud.

8. Ülespanekukoht

- Pange kompressor üles ainult tasasele pinnale.
- Madalatel temperatuuridel alla 0°C on mootori käivitamine keelatud.
- Ärge puudutage kompressori kuumi detaile.
- Juurdevooluvoolikud on soovitatav varustada rõhkudel üle 7 bar ohutuskaabliga, nt traatrossiga.
- Vältige voolikusüsteemile suuri koormusi kasutades murdekohtade vältimiseks painduvaid voolikuühendusi.
- Ärge kallutage kompressorit rohkem kui 30° vertikaalset välja.

Täiendavad ohutusjuhised

Ärge käitage kompressorit vihmas.

Hoidke pritsimistarvikutega (nt värvipihustuspüstolid) kasutamise korral pritsimisseadmete täitmisel seadmetest eemale ja ärge pritsige kompressori suunas.

Järgige vastavate suruõhutööriistade / suruõhu-esiseadmete asjaomaseid käitusjuhendeid!

Täiendavalt tuleb järgida järgmisi üldisi juhiseid:

Ohutusjuhised suruõhu ja puhumisüstolitega töötamiseks

- Pöörake tähelepanu piisavale kaugusele tootest, kuid vähemalt 2,50 m, ja hoidke suruõhutööriistad / suruõhu-esiseadmete käituse ajal kompressorist eemal.
- Tihendusump ja torustikud saavutavad käitamisel kõrgeid temperatuure. Puudutamine põhjustab põletusi.
- Kompressori poolt sisseimetav õhk tuleb hoida vaba lisanditest, mis võivad tihendusumpas tulekahjusid või plahvatusi põhjustada.
- Hoidke voolikuliitmiku vabastamisel vooliku liitmikuosa käega kinni. Nii väldite tagasipõrkuvast voolikust tingitud vigastusi.
- Kandke puhumisüstoliga töötamisel kaitseprille. Võõrkehade ja eemalepuhutavate osade tõttu võidakse kergesti vigastusi põhjustada.
- Kandke suruõhupüstoliga töötamisel kaitseprille ja respiraatorit. Tolmud on tervistkahjustavad! Võõrkehade ja eemalepuhutavate osade tõttu võidakse kergesti vigastusi põhjustada.
- Ärge puhuge puhumisüstoliga inimeste suunas ega puhastage seljas olevat riietust. Vigastusohu!

Ohutusjuhised pritsimis- ja pihustus-esiseadmete (nt värvipritside) kasutamisel:

1. Hoidke pihustus-esiseadet täitmisel kompressorist eemal, et vedelik ei puutuks kompressoriga kokku.
2. Ärge pihustage pihustus-esiseadmetega (nt värvipritsidega) kunagi kompressori suunas. Niiskus võib põhjustada elektrilisi ohte!
3. Ärge töödelge värve või lahusteid leektäpiga alla 55° C. Plahvatusohu!
4. Ärge soojendage värve ja lahusteid. Plahvatusohu!
5. Kui töödeldakse tervistkahjustavaid vedelikke, siis on kaitseks nõutavad filterseadmed (näomaskid). Järgige ka selliste ainete tootjate esitatud andmeid kaitsemeetmete kohta.

6. Tuleb järgida töödeldavate materjalide ümbrispandentidele pandud ohtlike ainete määruse andmeid ja tähiseid. Vajaduse korral tuleb võtta tarvitusele täiendavad meetmed, eelkõige kanda sobivat riie- tust ja maske.
7. Pihustamisprotseduuri ajal ja tööruumis ei tohi suitsetada. Plahvatusoht! Samuti on värviaurud kergesti süttivad.
8. Tuletegemiskohad, lahtine valgustus või sädemeid tekitavad masinad ei tohi olemas olla või vastavalt ei tohi neid käitada.
9. Ärge säilitage ega tarbige tööruumis roogasid ja jooke. Värviaurud on tervistkahjustavad.
10. Tööruum peab olema suurem kui 30 m³ ja pihustamisel ning kuivatamisel peab olema tagatud piisav õhuvahetus.
11. Ärge pihustage vastu tuult. Järgige põlemisvõime- liste või ohtlike pritsitavate ainete pihustamisel põ- himõtteliselt kohaliku politseiameti nõudeid.
12. Ärge töodelge PVC-rõhuvoolikuga selliseid aineid nagu lahustid, butüülalkohol ja metüleenkloriid. Need meediumid rikuvad rõhuvooliku.
13. Tööpiirkond peab olema kompressorist eraldatud nii, et see ei saa vahetult töömeediumiga kokku puutuda.

Rõhumahutite käitamine

- Rõhumahutit käitav isik peab seda säilitama nõue- tekohases seisundis, seda nõuetekohaselt käitama, järelevalvet teostama, nõutavad korrashoiu- ja pa- randustööd viivitamatult läbi viima ning olude koha- selt nõutavad ohutusmeetmed tarvitusele võtma.
- Järelevalveamet võib üksikjuhtumil järelevalvemeet- meid kohaldada.
- Rõhumahutit ei tohi käitada, kui sel esineb puudusi, mis ohustavad töötajaid või kolmandaid isikuid.
- Kontrollige rõhumahutit iga kord enne käitust rooste ja kahjustuste suhtes. Kompressorit ei tohi kahjusta- tud või roostes rõhumahutiga käitada. Kui tuvastate kahjustusi, siis pöörduge palun klienditeenindustöö- kotta.

Hoiatus!

Antud elektritööriist tekitab käitamise ajal elektromag- netilise välja. Kõnealune väli võib teatud tingimustel aktiivsete või passiivsete meditsiiniliste implantaatide talitlust halvendada.

Vähendamaks tõsiste või surmavate vigastuste ohtu, soovitage me meditsiiniliste implantaatidega isikutel arsti ja meditsiinilise implantaadi tootjaga konsulteeri- da enne, kui elektritööriista käsitletakse.

Hoidke ohutusjuhised korralikult alles.

Jääkriskid

Masin on ehitatud tehnika arengutaseme ja tunnusta- tud ohutustehniliste reeglite kohaselt. Siiski võib tööta- misel esineda üksikuid jääkriske.

- Tervise ohtu seadmine elektrivoolu tõttu nõuetele mittevastavate elektrihüendusjuhtmete kasutamisel.
- Peale selle võivad kõigist tarvitusele võetud abinõu- dest hoolimata valitseda mitteilmsed jääkriskid.
- Jääkriske saab minimeerida, kui järgitakse "Ohutus- juhiseid" ja "Sihtotstarbekohast kasutust" ning käsit- susjuhendit tervikuna.
- Vältige masina juhuslikku käimapanemist: pistiku pistikupespa sisestamisel ei tohi käitusklahvi vaju- tada. Kasutage tööriistu, mida käesolevas käsit- susjuhendis soovitatakse. Nii saavutate, et Teie masin talitleb optimaalse võimsusega.
- Hoidke oma käed tööpiirkonnast eemal, kui masin on töös.

6. Tehnilised andmed

Võrguühendus	230 V~ 50 Hz
Mootori võimsus	1500 W
Töörežiim	S3 25%*
Kompressori pöördearv	17500 min ⁻¹
Suruõhumahuti ruumala	u 50 l
Käitusrõhk	max 10 bar
Teor lmuvõimsus	u 220 l/min
Teor väljundvõimsus	u 109 l/min
Kaitseliik	IP 30
Seadme kaal	23,8 kg
Max ülespanemiskõrgus (üle NN)	1000 m

Õigus tehnilisteks muudatusteks reserveeritud!

*S3 15% = perioodiline vahelduvrežiim sisselülituskes- tusega 15% (1,5 min 10 minuti jooksul)

Müra ja vibratsioon

△ Hoiatus: Müra võib Teie tervisele tõsist mõju aval- dada. Kui masina müra ületab 85 dB (A), siis kandke palun sobivat kuulmekaitset.

Müra tunnusväärtused

Müraväärtused määrati vastavalt EN ISO 3744:1995.

Helivõimsustase L_{WA}	97 dB(A)
Helirõhutase L_{pA}	82,39 dB(A)
Määramatus $K_{wa/pA}$	0,26 / 3 dB(A)

Kandke kuulmekaitset.

- Esitatud võngete üldväärtus ja esitatud müraemissiooni väärtus mõõdeti normeeritud kontrollmeetodi alusel ning neid saab kasutada ühe elektritööriista võrdlemiseks teisega.
- Esitatud võngete üldväärtust ja esitatud müraemissiooni väärtust saab samuti kasutada koormuse esmaseks hindamiseks.

Hoiatusjuhised:

- Vönke- ja müraemissioonid võivad elektritööriista tegeliku kasutamise ajal esitatud väärtustest kõrvale kalduda sõltuvalt liigist ning viisist, kuidas elektritööriista kasutatakse, eelkõige seetõttu, millist liiki töödetaliil töödeldakse.
- Operaatori kaitseks on vajalik kindlaks määrata täiendavad ohutusmeetmed, mis põhinevad võnkekoormuse hinnangul tegelike koormustingimuste ajal (seejuures tuleb arvesse võtta kaitustsükli kõiki osi, näiteks aegu, millal elektritööriist on välja lülitatud, ning neid aegu, millal elektritööriist on küll sisse lülitatud, kuid töötab koormuseta).

7. Lahtipakkimine

- Avage pakend ja võtke seade ettevaatlikult välja.
- Eemaldage pakendusmaterjal ja pakendus- ning transpordikindlustused (kui olemas).
- Kontrollige üle, kas tarnekomplekt on terviklik.
- Kontrollige seadet ja tarvikuosi transpordikahjustuste suhtes. Puuduste korral tuleb kohe kohaletoojat teavitada. Hilisemaid pretensioone ei tunnustata.
- Hoidke pakendit võimaluse korral kuni garantiiaja möödumiseni alal.
- Tutvuge enne kasutamist käsitsusjuhendi alusel seadmega.
- Kasutage tarvikute ja kulu- ning varuosade puhul ainult originaalosi. Varuosi saate esindusest.
- Edastage tellimuste korral meie artiklumberid ja seadme tüüp ning ehitusaasta.

⚠ HOIATUS!

Seade ja pakendusmaterjal pole laste mänguasjad! Lapsed ei tohi kilekottide, kilede ja väikeosadega mängida! Valitseb allaneelamis- ja lämbumisoht!

8. Enne käikuvõtmist

- Veenduge enne külgeühendamist, et tüübisildil esitatud andmed ühtivad elektrivõrgu andmetega.
- Kontrollige seadet transpordikahjustuste suhtes. Teavitage võimalikest kahjustustest kohe transpordiettevõtet, mille kaudu kompressor kohale tarniti.
- Kompressor tuleb üles panna tarbija lähedusse.
- Tuleb vältida pikki õhutorustikke ja pikki toiteturustikke (pikenduskaableid).
- Pöörake tähelepanu kuivale ja tolmuvabale imiõhule.
- Ärge pange kompressorit niiskesse või märga ruumi.
- Kompressorit tohib käitada ainult sobivates ruumides (hästi ventileeritud, ümbrustemperatuur +5°C kuni 40°C). Ruumis ei tohi olla tolme, happeid, aure, plahvatusvõimelisi ega süttimisvõimelisi gaase.
- Kompressor sobib kuivades ruumides kasutamiseks. Piirkondades, kus töötatakse pritsitava veega, pole kasutamine lubatud.
- Kompressorit tohib kasutada välistingimustes ainult lühiajaliselt kuivade ümbrustingimuste korral.
- Kompressor tuleb hoida alati kuiv ega tohi pärast tööd õue jääda.

9. Ülespanemine ja käsitsemine

⚠ Tähelepanu!

Monteerige seade enne käikuvõtmist tingimata terviklikult!

9.1 Rataste montaaž (joon. 4)

- Pistke rattapolt (D) läbi ratta (5) ava.
- Pistke rattapolt (D) läbi rattahoovastiku ava.
- Kinnitage ratas (5) rattapolt (D) abil. Kasutage vajaduse korral lihtvõtit (ei sisaldu tarnekomplektis).
- Korra ke samme teise rattaga (5).

9.2 Seisujala montaaž (joon. 4)

- Monteerige kaasasolev seisujalg (4) 2 kuuskantpoldi (C), 2 alusseibi (B) ja 2 ääriknutriga (A) pildil 4 kujutatud viisil.

9.3 Võrguühendus

- Kompressor on varustatud kaitsekontaktipistikuga võrgujuhtmega. Selle saab iga 16 A-ga kaitstud 230 V~ / 50 Hz kaitsekontaktipistikupesa külge ühendada.

- Pöörake enne käikuvõtmist tähelepanu sellele, et võrgupinge ühildub masina võimsuse andmesildil esitatud tööpingega.
- Pikad toitejuhtmed ning pikendused, kaablitruumid jms põhjustavad pingelangust ja võivad mootori käivitumist takistada.
- Madalatel temperatuuridel alla +5°C on mootori käivitumine raske liikuvuse tõttu ohus.

9.4 Sisse-/väljalüüti (joon. 2)

- Sisse-/väljalüüti (9) vajutamise positsiooni I lülitatakse kompressor sisse.
- Kompressori väljalülitamiseks tuleb sisse-/väljalüüti (9) positsiooni 0 vajutada.

9.5 Rõhu seadistamine: (joon. 1)

- Manomeetril (7) näidatakse hetkel rõhumahutis (3) valitsevat rõhku.
- Rõhuregulaatoriga (6) saab seadistada soovitud rõhu.
- Kiirliitmikel (2) valitsevat rõhku saab seadistada vahemikus 0 bar kuni 10 bar.

9.6 Rõhulüüti seadistamine

- Rõhulüüti on tehases seadistatud.
 - Sisselülitusrõhk u 8 bar
 - Väljalülitusrõhk u 10 bar

9.7 Suruõhuvooliku monteerimine (ei sisaldu tarnekomplektis)

- Vajutage suruõhuvoolik ühele kahest kiirliitmikust (2). Suruõhuvoolik fikseerub.

9.8 Suruõhuvooliku demonteerimine (ei sisaldu tarnekomplektis)

- Vajutage kiirliitmiku (2) sidurirõngast kompressori poole. Suruõhuvoolik hüppab kiirliitmikust (2) välja.

⚠ Tähelepanu!

Suruõhuvoolik paisatakse olenevalt valitsevast rõhust kompressorist eemale.

Hoidke vigastuste vältimiseks suruõhuvoolikut demonteerimisel vahetult kiirliitmiku (2) järealt kinni.

10. Elektriühendus

Installeeritud elektrimootor on käitusvalmis kujul külge ühendatud. Ühendus vastab asjaomastele VDE ja DIN nõuetele. Kliendipoolne võrguühendus ja kasutatav pikendusjuhe peavad vastama nende eeskirjadele.

Pritsimis- ja pihustus-esiseadmetega töötamisel ning ajutisel kasutamisel õues tuleb seade tingimata 30 mA vallandusvooluga rikkevoolu-kaitselüüti kaudu külge ühendada.

Kahjustatud elektriühendusjuhe

Elektriühendusjuhtmetel tekivad sageli isolatsiooni-kahjustused.

Nende põhjusteks võivad olla:

- Survekohad, kui ühendusjuhtmed veetakse läbi akende või uksevahede.
- Murdekohad ühendusjuhtme asjatundmatu kinnitamise või vedamise tõttu.
- Sisselõikekohad ühendusjuhtmetest ülesõitmise tõttu.
- Isolatsioonikahjustused seinapistikupesast väljarebimise tõttu.
- Praod isolatsiooni vananemise tõttu.

Sellisel kahjustunud elektriühendusjuhtmeid ei tohi kasutada ja need on isolatsioonikahjustuste tõttu eluohutlikud.

Kontrollige elektriühendusjuhtmed regulaarselt kahjustuste suhtes üle. Pidage silmas, et ülekontrollimisel pole ühendusjuhe vooluvõrku ühendatud.

Elektriühendusjuhtmed vastavad asjaomastele VDE ja DIN nõuetele. Kasutage ainult sama tähistusega ühendusjuhtmeid.

Ühenduskaablile trükitud tüübitähis on eeskirjaga kohustuslik.

Ohutusjuhised kahjustatud või defektsete võrguühendusjuhtmete väljavahetamiseks

Ühenduskaabli tüübitähis on eeskirjaga kohustuslik. Kui seadme võrguühendusjuhe saab kahjustada, siis tuleb see lasta ohtude vältimiseks tootjal, klientide teenindusel või sarnase kvalifikatsiooniga isikul asendada.

Elektrialase varustuse ühendamist ja remonti tohib teostada ainult elektrispetsialist.

Vahelduvvoolumootor

- Võrgupinge peab olema 230 V~.
 - Kuni 25 m pikkused pikendusjuhtmed peavad olema ristlõikega 1,5 ruutmillimeetrit.
- Elektrialase varustuse ühendamist ja remonti tohib teostada ainult elektrispetsialist.

Küsimuste korra esitage palun järgmised andmed:

- Mootori vooluliik
- Masina tüübisildi andmed
- Mootori tüübisildi andmed

11. Puhastamine, hooldus, ladustamine ja varuosade tellimine

△ Tähelepanu!

Tõmmake kõigil puhastus- ja hooldustöödel võrgupistik välja! Vigastusohut voolulöökide tõttu!

△ Tähelepanu!

Oodake, kuni seade on täielikult maha jahtunud! Põletusohu!

△ Tähelepanu!

Enne kõiki puhastus- ja hooldustöid tuleb seade rõhubaks teha! Vigastusohu!

11.1 Puhastamine

- Hoidke seade võimalikult tolmu- ja mustusevaba. Hõõruge seade puhta lapiga üle või puhuge madala rõhuga suruõhuga puhtaks.
- Me soovime seadet vahetult pärast igakordset kasutamist puhastada.
- Puhastage seadet regulaarselt niiske lapi ja vähese määrdeseebiga. Ärge kasutage puhastusvahendeid või lahusteid; need võivad seadme plastosi rikkuda. Pöörake tähelepanu sellele, et vesi ei pääseks seadme sisse.
- Voolik ja pihustustööriistad tuleb enne puhastamist kompressorilt lahutada. Kompressorit ei tohi veega, lahustitega vms puhastada.

11.2 Rõhumahuti hooldus (joon. 3)

△ Tähelepanu!

Rõhumahuti (3) püsivaks vastupidamiseks tuleb kondensvesi iga kord pärast käitamist väljalaskepoldi (10) avamisega välja lasta.

Laske eelnevalt katlarõhk välja.

Väljalaskepolt (10) avatakse vastupäeva keerates (vaatesuund kompressori alaküljelt poldile), et kondensvesi saaks rõhumahutist (3) täielikult välja voolata.

Et kondensvesi saaks rõhumahutist (3) täielikult välja voolata, tuleb seda veidi küljele kallutada nii, et väljalaskepolt (10) asub madalaimas punktis.

Sulgege seejärel väljalaskepolt (10) taas (päripäeva keerates). Kontrollige rõhumahutit (3) iga kord enne käitust rooste ja kahjustuste suhtes.

Kompressorit ei tohi kahjustatud või roostes rõhumahutiga (3) käitada. Kui tuvastate kahjustusi, siis pöörduge palun klientideenindustöökotta.

Rõhumahutist pärit kondensvesi võib sisaldada õlilääke. Utiliseerige kondensvesi keskkonnasõbralikult vastavas kogumispunktis.

11.3 Ohutusventiil (joon. 1/5)

Ohutusventiil (8) on seadistatud rõhumahuti (3) kõrgeimale lubatud rõhule. Ohutusventiili (8) pole lubatud ümber seada ega eemaldada.

Et ohutusventiil (8) talitleks vajaduse korral õigesti, tuleb seda iga 30 töötunni järel, kuid vähemalt 3 korda aastas rakendada.

Avamiseks keerake väljalaskemutrit (8.1) vastupäeva, et avada ohutusventiili (8) väljalase.

Ohutusventiil (8) laseb nüüd kuuldavalt õhku välja. Seejärel keerake väljalaskemutter (8.1) taas päripäeva kinni.

11.4 Ladustamine

△ Tähelepanu!

Tõmmake võrgupistik välja, ventileerige seade ja kõik külge ühendatud suruõhutööriistad. Pange kompressor nii ära, et ebapädevad isikud ei saa seda käiku võtta.

△ Tähelepanu!

Säilitage kompressorit ainult kuivas ja ebapädevatele isikutele ligipääsematus kohas. Ärge kallutage, säilitage ainult püstiselt!

11.4.1 Ülerõhu väljalaskmine

Laske ülerõhk kompressorist välja, lülitades selleks kompressori välja ja tarbides ära veel rõhumahutis (3) oleva suruõhu, nt tühikäigul suruõhutööriistaga või puhumispüstoliga.

11.5 Transportimine (joon. 1)

Kompressorit saab transpordikäepidemest (1) kallutades ratastel (5) transportida.

11.6 Varuosade tellimine

Varuosade tellimisel tuleks edastada järgmised andmed:

- seadme tüüp
- seadme artiklinumber

11.7 Teenindus-informatsioon

Tuleb silmas pidada, et antud toote puhul vajatakse kasutusalaalsele või loomulikule kulumisele alluvaid või kulumaterjalidena järgmisi osi.

Kuluosad*: liitmik

* ei sisaldu tingimata tarnekomplektis!

Varuosi ja tarvikuid saate meie teeninduskeskusest. Skannige selleks tiitelhel olev QR kood.

12. Utiliseerimine ja taaskäitus



Seade paikneb pakendis, et transpordikahjustusi vältida. Pakend on toorainest ja seega taaskasutatav või saab selle tooraineringlusse tagasi suunata.



Seade ja selle tarvikud koosnevad erinevatest materjalidest nagu nt metallist ning plastmassidest. Suunake defektsed detailid erijäätmete utiliseerimisse. Küsige erialakauplusest või vallaavalitsusest järele!

Vanad seadmed ei kuulu olmeprügisse!












Sümbol viitab sellele, et antud toodet ei tohi kasutatud elektri- ja elektroonikaseadmete direktiivi (2012/19/EL) ning siseriiklike seaduste kohaselt utiliseerida koos olmeprügiga.

Kõnealune toode tuleb selleks ettenähtud kogumispunktis ära anda. See võib toimuda nt tagastamisega sarnase toote ostmisel või kasutatud elektri- ja elektroonikaseadmeid taaskäitlevas pädevas kogumispunktis äraandmisega. Asjatundmatu ümberkäimine kasutatud seadmetega võib potentsiaalselt ohtlike ainete tõttu, nagu need sageli kasutatud elektri- ja elektroonikaseadmetes sisalduvad, keskkonnale ning inimeste tervisele negatiivset mõju avaldada. Lisaks annate toote asjakohase utiliseerimisega oma panuse loodusressursside efektiivsesse kasutusse. Kasutatud seadmete kogumispunktide kohta saate informatsiooni kohalikest linnavalitsusest, avalik-õiguslikest utiliseerimisasutustest, kasutatud elektri- ja elektroonikaseadmetega utiliseerimisega tegelevatest asutustest või oma prügi-veoettevõttest.

13. Rikete kõrvaldamine

Rike	Võimalik põhjus	Abinõu
Kompressor ei tööta.	Võrgupinge puudub.	Kontrollige kaablit, võrgupistikut, kaitset ja pistikupesa.
	Võrgupinge liiga madal.	Vältige liiga pikki pikenduskaableid. Kasutage piisava soone ristlõikega pikenduskaablit.
	Välitemperatuur liiga madal.	Ärge käitage välitemperatuuridel alla 0° C.
	Mootor üle kuumenenud.	Laske mootoril maha jahtuda, vaj. korral kõrvaldage ülekuumenemise põhjus.
Kompressor töötab, kuid rõhk puudub.	Tagasilöögiventil ebatihed	Vahetage tagasilöögiventil välja.
	Tihendid defektsed.	Kontrollige tihendid üle, laske defektsed tihendid oskustöökojas asendada.
	Kondensvee väljalaskepolt ebatihed.	Pingutage polt käsitsi üle. Kontrollige poldi tihendit, vaj. korral asendage.
Kompressor töötab, manomeetril näidatakse rõhku, kuid tööriistad ei tööta.	Voolikuühendused ebatihedad.	Kontrollige suruõhuvoolik ja tööriistad üle, vaj. korral vahetage välja.
	Kiirliitmik ebatihed.	Kontrollige kiirliitmik üle, vaj. korral asendage.
	Rõhuregulaatoril liiga väike rõhk seadistatud.	Keerake rõhuregulaatorit rohkem lahti.

Simbolių ant įrenginio aiškinimas

	<p>Įspėjimas – kad sumažėtų rizika susižaloti, perskaitykite naudojimo instrukciją.</p>
	<p>Naudokite klausos apsaugą. Dėl triukšmo galima prarasti klausą.</p>
	<p>Užsidėkite apsauginę kaukę nuo dulkių. Apdirbant medieną ir kitas medžiagas, gali susidaryti sveikatai kenksmingų dulkių. Draudžiama apdirbti medžiagas, kurių sudėtyje yra asbesto!</p>
	<p>Užsidėkite apsauginius akinius. Dėl dirbant susidarančių kibirkščių arba iš įrenginio pasišalinančių atplaišių, skiedrų arba dulkių, galima netekti regėjimo.</p>
	<p>Įspėjimas dėl karštų paviršių.</p>
	<p>Įspėjimas dėl elektros įtampos</p>
	<p>Įspėjimas! Kompresorius gali pasileisti be įspėjimo.</p>
	<p>Saugokite mašiną nuo lietaus. Įrenginį leidžiama laikyti ir eksploatuoti tik sausose aplinkos sąlygose.</p>
	<p>Garso galios lygio duomenys dB</p>
<p>⚠ Dėmesio!</p>	<p>Šiuose naudojimo nurodymuose su Jūsų sauga susijusias vietas mes pažymėjome šiuo ženklu.</p>

Turinys:
Puslapis:

1.	Įvadas.....	183
2.	Įrenginio aprašymas (1 pav.).....	183
3.	Komplektacija	183
4.	Naudojimas pagal paskirtį	183
5.	Bendrieji saugos nurodymai	184
6.	Techniniai duomenys	188
7.	Išpakavimas.....	188
8.	Prieš pradėdant eksploatuoti.....	188
9.	Montavimas ir valdymas	189
10.	Elektros prijungimas	189
11.	Valymas, techninė priežiūra, laikymas ir atsarginių dalių užsakymas.....	190
12.	Utilizavimas ir pakartotinis atgavimas	191
13.	Sutrikimų šalinimas.....	192

1. Įvadas

Gamintojas:

Scheppach GmbH
Günzburger Straße 69
D-89335 Ichenhausen

Gerbiamas kliente,

mes linkime Jums daug džiaugsmo ir didelės sėkmės dirbant su nauju įrenginiu.

Nuoroda:

Pagal galiojančią Atsakomybės už gaminį įstatymą šio įrenginio gamintojas neatsako už žalą, kuri atsiranda šiame įrenginyje arba dėl jo:

- netinkamai naudojant,
- Nesilaikant naudojimo instrukcijos,
- Remontuojant tretiesiems asmenims, neįgalotiems specialistams
- Montuojant ir keičiant neoriginalias atsargines dalis
- naudojant ne pagal paskirtį
- Sugedus elektros įrangai, nesilaikant elektrai keliamai reikalavimų ir VDE nuostatų 0100, DIN 57113 / VDE 0113

Atkreipkite dėmesį:

Prieš montuodami ir pradėdami eksploatuoti perskaitykite visą naudojimo instrukcijos tekstą.

Ši naudojimo instrukcija turi Jums palengvinti susipažinti su Jūsų įrenginiu ir jo naudojimo pagal paskirtį galimybėmis.

Naudojimo instrukcijoje pateikiami nurodymai, kaip su įrenginiu dirbti saugiai, tinkamai ir ekonomiškai bei kaip išvengti pavojų, sutaupyti remonto išlaidų, sutrumpinti įrenginio prastovos laikus bei padidinti patikimumą ir pailginti eksploatavimo trukmę.

Be šioje naudojimo instrukcijoje pateiktų saugos nuostatų, būtinai privalote laikytis įrenginio eksploatavimui galiojančių taisyklių.

Laikykite naudojimo instrukciją plastikiniame maišelyje, apsaugoję nuo purvo ir drėgmės prie įrenginio. Prieš pradėdami dirbti, visi operatoriai ją privalo perskaityti ir jos atidžiai laikytis.

Prie įrenginio leidžiama dirbti tik asmenims, instruktuotiems, kaip jį naudoti ir informuotiems apie su tuo susijusius pavojus.

Būtina laikytis reikalaujamo amžiaus cenzo.

Be šioje naudojimo instrukcijoje pateiktų saugos nurodymų ir specialių Jūsų šalies reikalavimų, būtina laikytis tokios pačios konstrukcijos mašinų eksploatavimui visuotinai pripažintų technikos taisyklių.

Mes neatsakome už nelaimingus atsitikimus arba pažeidimus, atsiradusius nesilaikant šios instrukcijos ir saugos nurodymų.

2. Įrenginio aprašymas (1 pav.)

1. Transportavimo rankena
2. Greito sujungimo mova
3. Slėgio rezervuaras
4. Atraminė koja
5. Ratas
6. Slėgio reguliatorius
7. Manometras
8. Apsauginis vožtuvas
9. Įj./išj. jungiklis
10. Kondensato išleidimo varžtas

- A. Veržlė
- B. Poveržlė
- C. Šešiabriaunis varžtas
- D. Rato tvirtinimo varžtas

3. Komplektacija

- 1x kompresorius
- 2x atraminės kojos (4)
- 2x ratai (5)
- 2x veržlės (A)
- 2x poveržlės (B)
- 2x šešiabriauniai varžtai (C)
- 2x rato tvirtinimo varžtai (D)
- Naudojimo instrukcija

4. Naudojimas pagal paskirtį

Kompresorius skirtas suslėgtajam orui suslėgtuoju oru varomiems įrankiams generuoti, kuriuos galima eksploatuoti su maždaug iki 109 l/min. oro kiekiu (pvz., padangų pripūtimo įtaisui, išpūtimo pistoletui ir dažymo pistoletui).

Dėl riboto tiekiamo oro kiekio galima eksploatuoti įrankius, kurie pasižymi labai didelėmis oro sąnaudomis (pvz., vibracinę šlifavimo mašiną, tiesiąją šlifavimo mašiną ir smūginis atsuktuvą).

Mašiną leidžiama eksploatuoti tik pagal paskirtį. Bet koks kitoks naudojimas laikomas ne pagal paskirtį. Už su tuo susijusią žalą arba patirtus bet kokius sužalojimus atsako naudotojas / operatorius, o ne gamintojas. Įrenginį leidžiama eksploatuoti tik ne jaunesniems nei 16 metų asmenims. Išimtis yra tada, kai įrenginį naudoja jaunuoliai, kurie pagal profesinio išsilavinimo programą siekia įgauti įgūdžių ir yra prižiūrimi vadovo.

Atkreipkite dėmesį į tai, kad mūsų įrenginiai nėra skirti naudoti komerciniams, amatiniams arba pramoniniams tikslams. Mes neteikiame garantijos, kai aparatas naudojamas komercinėse, amatininkų arba pramoninėse įmonėse arba panašioms darbams.

5. Bendrieji saugos nurodymai

Elektriniai įrankiai

⚠ ĮSPĖJIMAS! Perskaitykite visas šiam elektriniam įrankiui taikomas saugos nurodymus, instrukcijas, iliustracijas ir techninius duomenis.

Netinkamai laikantis saugos nuorodų ir nurodymų, galima patirti elektros smūgį, gali kilti gaisras ir (arba) galima sunkiai susižaloti.

Išsaugokite visus saugos nurodymus ir instrukcijas ateičiai.

Saugos nuorodose naudojama sąvoka „Elektrinis įrankis“ susijusi su iš tinklo veikiančiais elektriniais įrankiais (su tinklo laidu) arba akumuliatoriniais elektriniais įrankiais (be tinklo laido).

Sauga darbo vietoje

- Jūsų darbo zona turi būti švari ir gerai apšviesta.** Jei darbo zonos netvarkingos ir neapšviestos, gali įvykti nelaimingų atsitikimų.
- Nedirbkite su elektriniu įrankiu potencialiai sprogoje atmosferoje, kurioje yra degių skysčių, dujų arba dulkių.** Elektriniai įrankiai skleidžia kibirkštis, kurios gali uždegti dulkes arba garus.
- Naudodami elektrinį įrankį, paprašykite, kad vaikai ir kiti asmenys, laikytųsi atstumo.** Nukreipus dėmesį, elektrinis įrankis gali tapti nevaldomas.

Elektros įrangos sauga

- Elektrinio įrankio prijungimo kištukas turi tilpti į kištukinį lizdą. Jokių būdu kištuko nemodifikuokite. Nenaudokite adapterinių kištukų kartu su įžemintais elektriniais įrankiais.** Esant nemodifikuotiems kištukams ir tinkamiems kištukiniams lizdams, mažėja elektros šoko pavojus.
- Venkite kūno sąlyčio su įžemintais paviršiais, pvz., vamzdžiais, šildytuvais, viryklėmis ir šaldytuvais.** Kai Jūsų kūnas įžemintas, kyla didesnis elektros šoko pavojus.
- Saugokite elektrinius įrankius nuo lietaus arba drėgmės.** Patekus į elektrinį įrankį vandens, didėja elektros smūgio pavojus.
- Nenaudokite jungiamojo laido, norėdami už jo nešti ar pakabinti elektrinį įrankį arba iš kištukinio lizdo ištraukti kištuką. Saugokite jungiamąjį laidą nuo karščio, alyvos, aštrių briaunų arba judančių dalių.** Dėl pažeistų arba susipynusių jungiamųjų laidų kyla didesnis elektros smūgio pavojus.
- Kai su elektriniu įrankiu dirbate lauke, naudokite tik išorinei sričiai skirtus ilginamuosius kabelius.** Naudojant išorinei sričiai tinkamą ilgiamąjį laidą, sumažėja elektros smūgio rizika. Naudokite lauke tik tam skirtus ir atitinkamai pažymėtus ilginamuosius kabelius. Kabelio būgną naudokite tik išvynioję.
- Jeigu elektrinio įrankio eksploatavimas drėgnoje aplinkoje yra neišvengiamas, naudokite apsauginį nebalanso srovės jungiklį su 30 mA arba mažesne grįžimo srove.** Naudojant apsauginį nuotėkio srovės jungiklį, mažėja elektros smūgio pavojus.

Asmenų sauga

- Dirbdami su elektriniu įrankiu, būkite atidūs ir galvokite apie tai, ką darote. Nenaudokite elektrinio įrankio, kai esate pavargę arba veikiami narkotinių medžiagų, alkoholio arba medikamentų.** Jei naudodami elektrinį įrankį būsite neatidūs, galite rimtai susižaloti.
- Naudokite asmenines apsaugines priemones ir visada užsidėkite apsauginius akinius.** Naudojant asmenines apsaugines priemones, pvz., kaukę nuo dulkių, neslidžius apsauginius batus, apsauginį šalmą arba klausos apsaugą, priklausomai nuo elektrinio įrankio tipo ir naudojimo būdo, mažėja rizika susižaloti.

- c. **Stenkitės nepradėti eksploatuoti neplanuotai. Prieš prijungdami elektros srovės tiekimą ir (arba) akumuliatorių, įsitikinkite, kad elektrinis įrankis išjungtas.** Jei nešdami elektrinį įrankį laikote pirštą ant elektrinio įrankio arba prie elektros srovės tinklo jungiate įjungtą elektrinį įrankį, gali įvykti nelaimingų atsitikimų.
 - d. **Prieš įjungdami elektrinį įrankį, pašalinkite nustatymo įrankius arba atsuktuvą.** Įrankis arba raktas, kuris yra besisukančioje elektrinio įrankio dalyje, gali sužaloti.
 - e. **Venkite nestandartinės kūno laikysenos. Stovėkite stabiliai ir visada išlaikykite pusiausvyrą.** Taip elektrinį įrankį galėsite geriau kontroliuoti netikėtose situacijose.
 - f. **Vilkėkite tinkamus drabužius. Nevilkėkite plačių drabužių ir nusiimkite papuošalus. Saugokite, kad plaukai, drabužiai ir pirštinės nepatektų arti judančių dalių.** Laisvus drabužius, papuošalus arba ilgus plaukus gali pagriebti dalys. Dirbant lauke, rekomenduojama mėvėti gumines pirštines ir avėti neslidžiais batais. Ant ilgų plaukų užsidėkite plaukų tinklėlį.
 - g. **Jei galima sumontuoti dulkių išsiurbimo ir surinkimo įtaisus, įsitikinkite, kad jie yra prijungti ir tinkamai naudojami.** Naudojant dulkių nusiurbimo įtaisą, galima sumažinti dulkių keliamus pavojus.
 - h. **Net po daugkartinio naudojimosi elektriniu įrankiu negalvokite, kad esate visiškai saugūs, ir atsižvelkite į elektriniams įrankiams galiojančias saugos taisykles.** Dėl nedėmesingų veiksmų galima sunkiai susižaloti per sekundės dalis.
- d. **Laikykite nenaudojamus elektrinius įrankius vaikams nepasiekiamoje vietoje. Neleiskite elektriniu įrankiu naudotis asmenims, kurie su šiuo įrenginiu nėra susipažinę arba neperskaitė šių nurodymų.** Elektriniai įrankiai yra pavojingi, kai juos naudoja nepatyrę asmenys. Nenaudojamus elektrinius įrankius reikėtų padėti į sausą, aukščiau esančią arba rakinamą vietą vaikams nepasiekiamoje vietoje.
 - e. **Kruopščiai prižiūrėkite elektrinius įrankius ir įstatomą įrankį. Patikrinkite, ar judančios dalys nepriekaištingai veikia ir nestringa, ar dalys nelūžusios ir nepažeistos, kad būtų neigiamai veikiamas elektrinio įrankio veikimas. Prieš naudodami elektrinį įrankį, pažeistas dalis patikėkite suremontuoti.** Daug nelaimingų atsitikimų įvyksta dėl blogai techniškai prižiūrimų elektrinių įrankių.
 - f. **Stebėkite, kad pjaustytuvai būtų aštrūs ir švarūs.** Kruopščiai prižiūrėti pjaustytuvai su aštriomis pjovimo briaunomis mažiau stringa ir juos lengviau valdyti.
 - g. **Elektrinį įrankį, įstatomų įrankių priedus ir t. t. naudokite pagal šiuos nurodymus. Tuo metu atsižvelkite į darbo sąlygas ir darbus, kuriuos reikia atlikti.** Naudojant elektrinius įrankius kičiams, o ne numatytiems tikslams, galimos pavojingos situacijos.
 - h. **Rankenos ir suėmimo paviršiai turi būti sausi, švarūs ir ant jų neturi būti alyvos bei tepalo.** Jei rankenos ir suėmimo paviršiai slidūs, elektrinio įrankio nenumatytose situacijose nebus galima saugiai valdyti bei kontroliuoti.

Elektrinio įrankio naudojimas ir elgsena su juo

- a. **Neperkraukite elektrinio įrankio. Savo darbu naudokite tam skirtą elektrinį įrankį.** Su tinkamu elektriniu įrankiu nurodytame galios diapazone dirbsite geriau ir saugiau.
- b. **Nenaudokite elektrinio įrankio, kurio jungiklis sugedęs.** Elektrinis įrankis, kuris nebeįsijungia arba nebeįsijungia, yra pavojingas ir jį reikia sutaisyti.
- c. **Prieš nustatydami prietaisą, keisdami įstatomo įrankio dalis arba prieš padėdami elektrinį įrankį į šalį, ištraukite kištuką iš kištukinio lizdo ir (arba) pašalinkite išimamą akumuliatorių.** Ši atsargumo priemonė saugo nuo neplanuoto elektrinio įrankio paleidimo.

Servisas

- a. **Elektrinio prietaiso remontą patikėkite tik kvalifikuotam personalui ir tik naudojant originalias atsargines dalis.** Taip užtikrinsite elektrinio įrankio saugą.

Kompresorių saugos nurodymai

⚠ Dėmesio!

Naudojant šį kompresorių, norint apsisaugoti nuo elektros smūgio, pavojaus susižaloti ir gaisro pavojaus, būtina imtis pagrindinių saugos priemonių. Prieš naudodami įrenginį, perskaitykite šias nuorodas ir jų laikykitės.

Saugus darbas.

1. **Krupščiai prižiūrėkite savo įrankius.**
 - Jūsų kompresorius turi būti švarus, kad būtų galima dirbti gerai ir saugiai.
 - laikykitės techninės priežiūros reikalavimų.
 - Reguliariai tikrinkite elektrinio įrankio prijungimo laidą ir, jei jis pažeistas, paveskite jį patikrinti pripažintam specialistui.
 - Reguliariai tikrinkite ilginamuosius laidus ir, jei jie pažeisti, juos pakeiskite.
2. **Ištraukite kištuką iš kištukinio lizdo.**
 - Kai nenaudojate elektrinio įrankio, prieš atlikdami jo techninę priežiūrą ir keisdami įrankius, pvz., pjūklo geležtę, grąžtą, frezą.
3. **Patikrinkite elektrinį įrankį, ar nėra galimų pažeidimų.**
 - Prieš tolesnį elektrinio įrankio naudojimą apsauginius įtaisus arba šiek tiek pažeistas dalis reikia kruopščiai patikrinti, ar jos nepriekaištingai ir pagal paskirtį veikia.
 - Patikrinkite, ar judančios dalys nepriekaištingai veikia ir nestringa, ar dalys nepažeistos. Visos dalys turi būti tinkamai sumontuotos ir įvykdyti visas sąlygas, kad būtų užtikrintas nepriekaištingas elektrinio prietaiso eksploatavimas.
 - Pažeistus apsauginius įtaisus ir dalis pagal paskirtį turi suremontuoti arba pakeisti pripažintos specializuotos dirbtuvės, jei naudojimo instrukcijoje nenurodyta kitaip.
 - Nenaudokite netinkamų arba pažeistų jungiamųjų laidų.
4. **Dėmesio!**
 - Savo pačių saugumui naudokite tik priedus ir papildomus įrenginius, kurie nurodyti naudojimo instrukcijoje arba kuriuos rekomendavo arba nurodė gamintojas. Naudodami kitus, o ne naudojimo instrukcijoje ar kataloge rekomenduojamus įstatomus įrankius arba priedus, galite susižaloti.
5. **Prijungimo laido keitimas**
 - Jei prijungimo laidas pažeidžiamas, jį privalo pakeisti gamintojas arba kvalifikuotas elektrikas, kad būtų išvengta pavojų. Pavojus dėl elektros smūgių.
6. **Padangų pripūtimas**
 - Patikrinkite padangų slėgį iš karto po pripūtimo, naudodami tinkamą manometrą, pvz., degalinėje.

7. Keliais važiuojantys kompresoriai statybvietėse

- Atkreipkite dėmesį į tai, kad visos žarnos ir armatūros tinkamos didžiausiam leistinam kompresoriaus darbo slėgiui.

8. Pastatymo vieta

- Statykite kompresorių tik ant lygaus paviršiaus.
- Esant žemesnei nei 0 °C temperatūrai, paleisti variklį draudžiama.
- Nesilieskite prie karštų kompresoriaus konstrukcinių dalių.
- Rekomenduojama, kad, esant didesnei nei 7 bar slėgiui, tiekimo žarnos būtų su apsauginiu kabeliu, pvz., vieliniu lynu.
- Stenkitės stipriai neapkrauti linijų sistemos, naudodami lanksčias žarnų jungtis, kad būtų išvengta lenkimo vietų.
- Nepaverskite kompresoriaus daugiau nei 30° iš vertikalės.

Papildomi saugos nurodymai

Neekspluatuokite kompresoriaus lietuje.

Jei naudojate kartu su purškimo priedais (pvz., dažų purškimo pistoletais), pildydami purškimo įrangą, laikykitės atstumo iki įrenginio ir nepurškite kompresoriaus kryptimi.

Laikykitės atitinkamų tam tikrų pneumatinių įrankių / pneumatinės įrangos eksploataavimo instrukcijų!

Papildomai laikykitės toliau pateiktų bendrųjų nuorodų.

Saugos nurodymai, kaip dirbti su suslėgtuoju oru ir išpūtimo pistoletais

- Laikykitės pakankamo atstumo iki gaminio, tačiau ne mažesnio nei 2,50 m, ir eksploatuodami kompresorių laikykite toliau pneumatinius įrankius / pneumatinę įrangą.
- Kompresorinis siurblys ir linijos eksploatuojant stipriai įkaista. Prisilietus nudegama.
- Kompresoriaus įsiurbtame ore neturi būti priemaišų, kurios kompresoriniame siurblyje gali sukelti gaisrą arba sprogamą.
- Atlaisvindami žarnos movą, jungiamąją žarnos detalę tvirtai laikykite viena ranka. Taip Jūs nesužalos greitai atgal judanti žarna.
- Dirbdami su išpūtimo pistoletu, užsidėkite apsauginius akinius. Dėl svetimkūnių ir į šoną nupūstų dalių galima lengvai susižaloti.

- Dirbdami su suslėgto oro pistoletu, užsidėkite apsauginius akinius ir kvėpavimo takų apsaugos kaukę. Dulkės yra kenksmingos sveikatai! Dėl svetimkūnių ir į šoną nupūstų dalių galima lengvai susižaloti.
- Išpūtimo pistoletu nepūskite į žmones arba nevalykite ant kūno esančių drabužių. Pavojus susižaloti!

Saugos nurodymai naudojant purkštuvus ir purškimo įrangą (pvz., dažų purkštuvus):

1. Pildydami purškimo įrangą, būkite toliau nuo kompresoriaus, kad skystis nekontaktuotų su kompresoriumi.
2. Niekada nepurškite purškimo įranga (pvz., dažų purkštuvais) kompresoriaus kryptimi. Drėgmė gali kelti pavojų elektrai!
3. Neapdorokite dažų arba tirpiklių, kurių pliūpsnio temperatūra yra mažesnė nei 55 °C. Sprogimo pavojus!
4. Dažų ir tirpiklių neįkaitinkite. Sprogimo pavojus!
5. Jei apdorojami sveikatai kenksmingi skysčiai, apsaugai reikalingi filtravimo prietaisai (veido kaukės). Taip pat atkreipkite dėmesį į tokių medžiagų gamintojo pateiktus duomenis dėl apsauginių priemonių.
6. Atkreipkite dėmesį į nurodymus ir ženklinius pagal Pavojingų medžiagų reglamentą ant apdorojamų medžiagų pakuotės. Prireikus reikia imtis papildomų apsaugos priemonių, ypač vilkėti tinkamus drabužius ir užsidėti kaukes.
7. Purškimo proceso metu ir darbo patalpoje negalima rūkyti. Sprogimo pavojus! Labai degūs yra ir dažų garai.
8. Neturi būti ir negalima eksploatuoti ugniaviečių, atviros šviesos arba kibirkščiujančių mašinų.
9. Nelaikykite ir nevalgykite / negerkite darbo patalpoje maisto produktų ir gėrimų. Dažų garai yra kenksmingi sveikatai.
10. Darbo patalpa turi būti didesnė nei 30 m³ ir purškiant bei džiovinant turi būti užtikrinti pakankamai oro mainai.
11. Nepurškite prieš vėją. Purkšdami degias arba pavojingas purškiamas medžiagas, laikykitės vietos policijos žinybų nuostatų.
12. Kartu su PVC slėgine žarna neapdorokite tokių terpių, kaip benzinas, butilo alkoholis ir metilenchloridas. Šios terpės sugadins slėginę žarną.
13. Darbo zona turi būti atskirta nuo kompresoriaus, kad jis negalėtų tiesiogiai kontaktuoti su darbine terpe.

Slėginių rezervuarų eksploatavimas

- Tas, kas eksploatuoja slėginį rezervuarą, jį turi palaikyti tvarkingos būsenos, tinkamai eksploatuoti, kontroliuoti, nedelsiant atlikti reikalingus einamosios priežiūros ir remonto darbus bei imtis reikalingų, sąlygas atitinkančių saugos priemonių.
- Priežiūros žinyba atskiru atveju gali paskirti reikalingas kontrolės priemones.
- Slėginio rezervuaro negalima eksploatuoti, jei jis yra su trūkumais, kurie kelia pavojų dirbantiems arba tretiesiems asmenims.
- Prieš eksploatuodami, kaskart patikrinkite slėginį rezervuarą, ar nėra rūdžių ir pažeidimų. Kompresoriaus negalima eksploatuoti su pažeistu arba aprūdijusiu slėginiu rezervuaru. Jeigu nustatysite pažeidimų, tuomet kreipkitės į klientų aptarnavimo tarnybą.

Įspėjimas!

Eksploatuojant šis elektrinis įrankis sudaro elektromagnetinį lauką. Tam tikromis aplinkybėmis šis laukas gali veikti aktyvius arba pasyvius medicininius implantus.

Norint sumažinti rimtų arba mirtinų sužalojimų pavojų, prieš naudojant elektrinį įtaisą, asmenims su mediciniais implantais rekomenduojame pasikonsultuoti su savo gydytoju arba medicininių implantų gamintoju.

Padėkite šiuos saugos nurodymus į saugią vietą.

Liekamosios rizikos

Mašina pagaminta pagal technikos lygį ir pripažintas saugumo technikos taisykles. Tačiau dirbant galima pavienė liekamoji rizika.

- Pavojus sveikatai dėl elektros srovės, naudojant netinkamus elektros prijungimo laidus.
- Be to, nepaisant visų priemonių, kurių buvo imtasi, galima neakivaizdi liekamoji rizika.
- Liekamąsias rizikas galima sumažinti, jei bus laikomasi saugos nuorodų ir bus naudojama pagal paskirtį bei bus laikomasi visos naudojimo instrukcijos.
- Stenkitės nepaleisti įrenginio atsitiktinai: kištuką kišdami į kištukinį lizdą, nepaspauskite paleidimo mygtuko. Naudokite įrankį, kuris rekomenduojamas šioje naudojimo instrukcijoje. Taip Jūsų mašina pasieks optimalią galią.
- Kai mašina eksploatuojama, laikykite savo rankas toliau nuo darbo zonos.

6. Techniniai duomenys

Tinklo jungtis	230 V~ 50 Hz
Variklio galia	1500 W
Darbo režimas	S3 25 %*
Kompresoriaus sūkių skaičius	17500 min. ⁻¹
Slėgio rezervuaro talpa	apie 50 l
Darbinis slėgis	maks. 10 bar
Teor. Siurbimo našumas	apie 220 l/min.
Teor. Atiduodamoji galia	apie 109 l/min.
Apsaugos laipsnis	IP 30
Įrenginio svoris	23,8 kg
Maks. pastatymo aukštis	1000 m

Pasiliekaite teisę atlikti techninius pakeitimus!

*S3 15% = periodinės apkrovos režimas su 15 % įjungimo trukme (1,5 min. per 10 minučių)

Triukšmas ir vibracija

⚠ Įspėjimas: triukšmas gali turėti didelės įtakos Jūsų sveikatai. Jei mašinos skleidžiamas triukšmas viršija 85 dB (A), naudokite klausos apsaugą.

Triukšmo vertės

Triukšmo vertės buvo nustatytos pagal EN ISO 3744:1995.

Garso galios lygis L_{WA} 97 dB(A)

Garso galios lygis L_{pA} 82,39 dB(A)

Neapibrėžtis $K_{wa/pA}$ 0,26 / 3 dB(A)

Naudokite klausos apsaugą.

- Nurodytos bendrosios vibracijų spinduliuotės ir spinduliuojamojo triukšmo vertės buvo išmatuotos remiantis standartiniu bandymo metodu ir, norint palyginti elektrinį įrankį, ją galima naudoti su kitu.
- Nurodytas bendrosios vibracijų spinduliuotės ir spinduliuojamojo triukšmo vertes taip pat galima naudoti, norint laikinai įvertinti apkrovą.

Įspėjamoji nuoroda:

- Tinkrojo elektrinio įrankio naudojimo metu bendrosios vibracijų spinduliuotės ir spinduliuojamojo triukšmo vertės gali skirtis nuo deklaruotų verčių, priklausomai nuo elektrinio įrankio naudojimo būdo, ypač, atsižvelgiant į apdorojamo ruošinio rūšį.

- Būtina nustatyti operatoriui apsaugoti skirtas saugos priemones, grindžiamas vibracinės apkrovos vertinimu faktinių naudojimo sąlygų metu (čia reikia atsižvelgti į visas darbinio ciklo dalis, pavyzdžiui, į laiką, kurį elektrinis įrankis buvo išjungtas, ir į tokį laiką, kada jis, nors ir įjungtas, tačiau veikia be apkrovos).

7. Išpakavimas

- Atidarykite pakuotę ir atsargiai išimkite įrenginį.
- Nuimkite pakavimo medžiagą ir ištraukite pakavimo / transportavimo fiksatorius (jei yra).
- Patikrinkite, ar komplekte viskas yra.
- Patikrinkite įrenginį ir priedus, ar transportuojant jie nebuvo pažeisti. Reklamacijų atveju nedelsdami informuokite tiekėją. Vėliau reklamacijos nebus pripažintos.
- Jei įmanoma, saugokite pakuotę, kol nepasibaigs garantinis laikotarpis.
- Prieš naudodami, pagal naudojimo instrukciją susipažinkite su įrenginiu.
- Priedams bei greitai susidėvintiems ir atsarginėms dalims naudokite tik originalias dalis. Atsarginių dalių įsigysite iš savo prekybos atstovo.
- Užsakydami nurodykite mūsų gaminių numerius bei įrenginio tipą ir pagaminimo metus.

⚠ ĮSPĖJIMAS!

Įrenginys ir pakavimo medžiagos nėra vaikų žaistas! Vaikams draudžiama žaisti su plastikiniais maišeliais, plėvelėmis ir mažomis dalimis! Pavojus praryti ir uždusti!

8. Prieš pradėdant eksploatuoti

- Prieš prijungdami įsitikinkite, kad duomenys specifikacijų lentelėje sutampa su tinklo duomenimis.
- Patikrinkite įrenginį, ar jis transportuojant nebuvo nepažeistas. Apie bet kokius pažeidimus nedelsdami informuokite transporto įmonę, kuri pristatė kompresorius.
- Kompresorius turi būti statomas šalia vartotojo.
- Venkite ilgų oro linijų ir ilgų laidų (ilginamojo kabelio).
- Atkreipkite dėmesį į tai, kad įsiurbiamas oras būtų sausas ir be dulkių.
- Nestatykite kompresoriaus drėgnoje arba šlapioje patalpoje.

- Eksploatuokite kompresorių tik tinkamose patalpose (gerai vėdinamose, aplinkos temperatūra nuo +5 °C iki 40 °C). Patalpoje neturi būti dulkių, rūgščių, garų, sprogių arba degių dujų.
- Kompresorius tinkamas naudoti sausose patalpose. Srityse, kuriose dirbama su purškiamu vandeniu, naudoti draudžiama.
- Kompresorių leidžiama naudoti tik trumpai, esant sausoms aplinkos sąlygoms, išorės srityje.
- Kompresorių visada reikia laikyti sausoje vietoje ir baigus darbus jis neturi likti lauke.

9. Montavimas ir valdymas

⚠ Dėmesio!

Prieš pradėdami eksploatuoti, įrenginį būtina iki galo sumontuoti!

9.1 Ratų montavimas (4 pav.)

- Prakiškite rato tvirtinimo varžtą (D) pro rato (5) kiaurymę.
- Prakiškite rato tvirtinimo varžtą (D) pro rato trauklės skylę.
- Pritvirtinkite ratą (5) rato tvirtinimo varžtą (D). Prireikus naudokite veržliaraktį (neįeina į komplektaciją).
- Pakartokite veiksmus su kitu ratu (5).

9.2 Atraminės kojos montavimas (4 pav.)

- Sumontuokite pridedamą atraminę koją (4), naudodami 2 šešiabriaunius varžtus (C), 2 poveržles (B) ir 2 veržles su jungėmis (A), kaip parodyta 4 pav.

9.3 Tinklo jungtis

- Kompresorius yra su tinklo laidu su kištuku su apsauginiu kontaktu. Jį galima jungti į bet kurį kištukinį lizdą su apsauginiu kontaktu 230 V~ / 50 Hz, kuris apsaugotas 16 A.
- Prieš eksploatacijos pradžią atkreipkite dėmesį į tai, kad tinklo įtampa su darbine įtampa sutaptų su mašinos galia duomenų lentelėje.
- Dėl ilgų laidų bei ilgintuvų, kabelių būgnų ir t. t. sumažėja įtampa, kuri gali trukdyti paleisti variklį.
- Esant žemesnei nei +5 °C temperatūrai, sunku paleisti variklį dėl sunkios eigos.

9.4 Įj./išj. jungiklis (2 pav.)

- Paspaudus įj./išj. jungiklį (9) į l padėtį, kompresorius įjungiamas.
- Kompresoriui išjungti įj./išj. jungiklį (9) reikia paspausti į 0 padėtį.

9.5 Slėgio nustatymas: (1 pav.)

- Manometras (7) rodo šiuo metu slėgio rezervuare (3) esantį slėgį.
- Slėgio reguliatoriumi (6) galima nustatyti norimą suvirinimo slėgį.
- Greitai išardomoje movoje (2) reikia nustatyti nuo 0 bar iki 10 bar slėgį.

9.6 Slėgio jungiklio nustatymas

- Slėgio jungiklis nustatytas gamykloje.
 - Įjungimo slėgis apie 8 bar
 - Išjungimo slėgis apie 10 bar

9.7 Pneumatinės žarnos montavimas (neįeina į komplektaciją)

- Įspauskite suslėgto oro žarną į vieną iš abiejų greitai išardomų movų (2). Suslėgto oro žarna užsifiksuoja.

9.8 Pneumatinės žarnos išmontavimas (neįeina į komplektaciją)

- Paspauskite movos žiedą ant greitai išardomos movos (2) kompresoriaus link. Suslėgto oro žarna iššoka iš greitai išardomos movos (2).

⚠ Dėmesio!

Atsižvelgiant į esamą slėgį, suslėgto oro žarna nusiviedžiama nuo kompresoriaus.

Norėdami išvengti sužalojimų, išmontuodami laikykite suslėgto oro žarną iš karto po greitai išardomos movos (2).

10. Elektros prijungimas

Prijungtas elektros variklis yra parengtas naudoti. Jungtis atitinka tam tikras VDE ir DIN nuostatas. Kliento tinklo jungtis ir naudojamas ilginamasis laidas turi atitikti šiuos reikalavimus.

Dirbant su purkštuvais ir purškimo įranga bei laikinai naudojant lauke, naudojant apsauginį nebalanso srovės jungiklį, įrenginį reikia prijungti su 30 mA arba mažesne grįžimo srove.

Pažeistas elektros prijungimo laidas

Dažnai pažeidžiama elektros prijungimo laidų izoliacija.

To priežastys gali būti:

- prispaudimo vietos, kai prijungimo laidai nutiesiami pro langus arba durų plyšius;

- sulenkimo vietos netinkamai pritvirtinus arba nutiesus prijungimo laidą;
- įpvajavimo vietos pervaziavus prijungimo laidą;
- izoliacijos pažeidimai išplėšus iš sieninio kištukinio lizdo;
- įtrūkimai dėl izoliacijos senėjimo.

Tokių pažeistų elektros prijungimo laidų negalima naudoti ir dėl pažeistos izoliacijos jie yra pavojingi gyvybei.

Reguliariai tikrinkite, ar elektros prijungimo laidai nepažeisti. Atkreipkite dėmesį į tai, kad tikrinant prijungimo laidas nekabotų ant elektros srovės tinklo.

Elektros prijungimo laidai turi atitikti tam tikras VDE ir DIN nuostatas. Naudokite jungiamuosius laidas su tokiu pačiu ženkliniu.

Žyma tipo pavadinime prijungimo kabelyje yra privaloma.

Pažeistų arba defektuotų prijungimo prie tinklo laidų keitimo saugos nurodymai Prijungimo būdas Y

Jei šio įrenginio prijungimo prie tinklo laidas pažeistas, jį privalo pakeisti gamintojas, jo klientų aptarnavimo tarnyba arba panašią kvalifikaciją turintis asmuo, kad būtų išvengta pavojų.

Prijungti ir remontuoti elektros įrangą leidžiama tik kvalifikuotam elektrikui.

Kintamosios srovės variklis

- Tinklo įtampa turi būti 230 V~.
- Ilginamųjų laidų iki 25 m ilgio skerspjūvis turi būti 1,5 kvadratinio milimetro.

Prijungti ir remontuoti elektros įrangą leidžiama tik kvalifikuotam elektrikui.

Kilus klausimų, nurodykite tokius duomenis:

- variklio srovės rūšį;
- duomenis iš įrenginio specifikacijų lentelės.
- duomenis iš variklio specifikacijų lentelės.

11. Valymas, techninė priežiūra, laikymas ir atsarginių dalių užsakymas

⚠ Dėmesio!

Prieš atlikdami valymo ir techninės priežiūros darbus, ištraukite tinklo kištuką! Pavojus susižaloti dėl elektros smūgių!

⚠ Dėmesio!

Palaukite, kol įrenginys visiškai atvės! Pavojus nudegti!

⚠ Dėmesio!

Prieš atliekant valymo ir techninės priežiūros darbus, reikia pašalinti iš įrenginio slėgį! Pavojus susižaloti!

11.1 Valymas

- Stenkitės, kad įrenginys būtų kuo švaresnis ir nedulkėtas. Esant mažam slėgiui, nuvalykite įrenginį švoria šluoste arba išpūskite suslėgtuoju oru.
- Rekomenduojame įrenginį išvalyti iš karto po kiekvieno naudojimo.
- Reguliariai valykite įrenginį drėgna šluoste ir šiek tiek skystojo muilo. Nenaudokite valymo priemonių ir tirpiklių. Jie gali pažeisti plastikinės prietaiso dalis. Atkreipkite dėmesį į tai, kad į įrenginio vidų nepatektų vandens.
- Žarną ir purškimo įtaisus prieš valymą atjunkite nuo kompresoriaus. Kompresoriaus negalima valyti vandeniui, tirpikliams ir pan.

11.2 Slėginio rezervuaro techninė priežiūra (3 pav.) ⚠ Dėmesio!

Kad slėgio rezervuaras (3) ilgai veiktų, po kiekvieno eksploatavimo išleiskite kondensatą, atidarydami išleidimo varžtą (10).

Prieš tai išleiskite slėgį iš katilo.

Išleidimo varžtas (10) atidaromas, sukant prieš laikrodžio rodyklę (žiūrint iš kompresoriaus apačios į varžtą), kad kondensatas galėtų visiškai išbėgti iš slėgio rezervuaro (3).

Kad iš slėgio rezervuaro (3) išbėgtų visas kondensatas, jį reikia šiek tiek paversti į šoną, kad išleidimo varžtas (10) būtų žemiausiam taške.

Po to išleidimo varžtą (10) vėl įsukite (sukite pagal laikrodžio rodyklę). Prieš eksploatuodami, kaskart patikrinkite slėgio rezervuarą (3), ar nėra rūdžių ir pažeidimų.

Kompresoriaus negalima eksploatuoti su pažeistu arba aprūdijusiu slėgio rezervuaru (3). Jeigu nustatysite pažeidimų, tuomet kreipkitės į klientų aptarnavimo tarnybą.

Kondensate iš slėgio rezervuaro gali būti alyvos likučiai. Utilizuokite kondensatą ekologiškai tam tikrame surinkimo punkte.

11.3 Apsauginis vožtuvas (1/5 pav.)

Apsauginis vožtuvas (8) nustatytas ties didžiausiu leistinu slėgio rezervuaro (3) slėgiu. Apsauginį vožtuvą (8) reguliuoti arba išmontuoti draudžiama.

Kad prirėkūs apsauginis vožtuvas (8) tinkamai veiktų, jį reikia kas 30 darbo valandų, tačiau ne rečiau nei 3 kartus per metus aktyvinti.

Norėdami atidaryti apsauginio vožtuvo (8) išleidimo angą, pasukite išleidimo veržlę (8.1) prieš laikrodžio rodyklę.

Dabar apsauginis vožtuvas (8) girdimai išleidžia orą. Po to vėl tvirtai priveržkite išleidimo veržlę (8.1) pagal laikrodžio rodyklę.

11.4 Laikymas

⚠ Dėmesio!

Ištraukite tinklo kištuką, išleiskite iš įrenginio ir visų prijungtų pneumatinių įrankių orą. Išjunkite kompresorių taip, kad jo negalėtų paleisti neįgalioji asmenys.

⚠ Dėmesio!

Laikykite kompresorių tik sausoje ir pašaliniais asmenims nepasiekiamoje vietoje. Neverskite ir laikykite vertikaliaje padėtyje!

11.4.1 Viršslėgio išleidimas

Išleiskite viršslėgį iš kompresoriaus, išjungdami kompresorių ir sunaudodami dar slėgio rezervuare (3) esantį suslėgtąjį orą, pvz., pneumatinių įrankių tuščiaja eiga arba išpūtimo pistoletu.

11.5 Transportavimas (1 pav.)

Kompresorių galima transportuoti, už transportavimo rankenos (1) jį paverčiant ant ratų (5).

11.6 Atsarginių dalių užsakymas

Užsakant atsargines dalis, reikia nurodyti šiuos duomenis:

- įrenginio tipą;
- įrenginio gaminio numerį;

11.7 Techninės priežiūros informacija

Atkreipkite dėmesį į tai, kad šio gaminio toliau nurodytos dalys naudojant arba natūraliai dėvisi arba toliau nurodytų dalių reikia kaip vartojamųjų medžiagų.

Greitai susidėvinčios dalys*: Mova

* į komplektaciją privalomai neįeina!

Atsarginių dalių ir priedų įsigysite mūsų techninės priežiūros centre. Tam nuskenaukite tituliniam lapo esantį QR kodą.

12. Utilizavimas ir pakartotinis atgavimas



Siekiant išvengti transportavimo pažeidimų, įrenginys yra pakuotėje. Ši pakuotė yra žaliava, taigi, ją galima naudoti pakartotinai arba gražinti į medžiagų cirkuliacijos ciklą.



Įrenginys ir jo priedai sudaryti iš įvairių medžiagų, pvz., metalo ir plastikų. Pristatykite sudedusias konstrukcines dalis į specialių atliekų utilizavimo punktą. Teiraukitės specializuotoje parduotuvėje arba bendrijos administracijos skyriuje!

Nemeskite senų prietaisų į buitines atliekas!



Šis simbolis rodo, kad pagal Direktyvą dėl elektros ir elektroninės įrangos atliekų (2012/19/ES) ir nacionalinius įstatymus šio gaminio negalima mesti į buitines atliekas. Šį gaminį reikia atiduoti į tam numatytą surinkimo punktą. Tai galima, pvz., atlikti perkant atiduodant panašų gaminį arba pristatant į įgaliotą surinkimo punktą, kurioje paruošiami seni elektriniai ir elektroniniai prietaisai. Netinkamai elgiantis su senais prietaisais, dėl potencialiai pavojingų medžiagų, kurių dažnai būna senuose elektriniuose ir elektroniniuose prietaisuose, galimas neigiamas poveikis aplinkai ir žmonių sveikatai. Be to, tinkamai utilizuodami šį gaminį, prisidėsite prie efektyvaus natūralių išteklių panaudojimo. Informacijos apie senų prietaisų surinkimo punktus Jums suteiks miesto savivaldybėje, viešojoje utilizavimo įmonėje, įgaliotame senų elektrinių ir elektroninių prietaisų utilizavimo punkte arba Jūsų atliekas išvežančioje bendrovėje.

13. Sutrikimų šalinimas

Sutrikimas	Galima priežastis	Ką daryti?
Kompresorius neveikia.	Nėra tinklo įtampos.	Patikrinkite kabelį, tinklo kištuką, saugiklį ir kištukinį lizdą.
	Per žema tinklo įtampa.	Venkite per ilgų ilginamųjų kabelių. Naudokite ilginamuosius kabelius su pakankamo skersmens gyslomis.
	Per žema išorinė temperatūra.	Neekspluatuokite žemesnėje nei +0 °C išorės temperatūroje.
	Perkaito variklis.	Leiskite varikliui atvėsti. Prireikus pašalinkite perkaitimo priežastį.
Kompresorius veikia, tačiau nėra slėgio.	Nesandarus atbulinis vožtuvas	Pakeiskite atbulinį vožtuvą.
	Pažeisti sandarikliai.	Patikrinkite sandariklius. Pažeistus sandariklius paveskite pakeisti specializuotoms dirbtuvėms.
	Nesandarus kondensato išleidimo varžtas.	Priveržkite varžtą ranka. Patikrinkite sandariklį ant varžto, prireikus pakeiskite.
Kompresorius veikia, manometre rodomas slėgis, tačiau įrankiai neveikia.	Nesandarios žarnų jungtys.	Patikrinkite suslėgtojo oro žarną ir įrankius, prireikus pakeiskite.
	Nesandari greitai išardoma mova.	Patikrinkite greitai išardomą movą, prireikus pakeiskite.
	Slėgio regulatoriumi nustatytas per mažas slėgis.	Dar atsukite slėgio reguliatorių.

Simbolu, kas atrodas uz ierīces, skaidrojums

	<p>Brīdinājums! Lai mazinātu savainošanās risku, izlasiet lietošanas instrukciju.</p>
	<p>Valkājiet ausu aizsargus. Trokšņu iedarbība var izraisīt dzirdes zudumu.</p>
	<p>Lietojiet putekļu aizsargmasku. Apstrādājot kokmateriālu un citus materiālus, var rasties veselībai kaitīgi putekļi. Nedrīkst apstrādāt azbestu saturošu materiālu!</p>
	<p>Lietojiet aizsargbrilles. Darba laikā radušās dzirksteles vai no ierīces krītošas šķēpeles, skaidas un putekļi var izraisīt redzes zudumu.</p>
	<p>Brīdinājums par karstām virsmām.</p>
	<p>Brīdinājums par elektrisko spriegumu</p>
	<p>Brīdinājums! Kompresors var sākt darboties bez brīdinājuma.</p>
	<p>Nepakļaujiet ierīci lietus iedarbībai. Ierīci drīkst novietot, uzglabāt un ekspluatēt tikai tad, ja tiek nodrošināta sausa vide.</p>
	<p>Skaņas jaudas līmeņa norāde dB</p>
<p>△ levēribai!</p>	<p>Šajā lietošanas instrukcijā vietas, kuras attiecas uz jūsu drošību, mēs esam apgādājuši ar šādu zīmi.</p>

Satura rādītājs:	Lappuse:
1. Ievads.....	195
2. Ierīces apraksts (1. att.)	195
3. Piegādes komplekts	195
4. Noteikumiem atbilstoša lietošana.....	195
5. Vispārīgie drošības norādījumi	196
6. Tehniskie raksturlielumi	200
7. Izpakošana.....	200
8. Pirms lietošanas sākšanas.....	200
9. Uzstādīšana un vadība.....	201
10. Pieslēgšana elektrotīklam.....	201
11. Tīrīšana, apkope, uzglabāšana un rezerves daļu pasūtīšana.....	202
12. Utilizēšana un atkārtota izmantošana	203
13. Traucējumu novēršana	204

1. Ievads

Ražotājs:

Scheppach GmbH
Günzburger StraÙe 69
D-89335 Ichenhausen

Godātais klient!

Vēlam prieku un izdošanu, strādājot ar šo jauno ierīci.

Norāde!

Šīs ierīces ražotājs saskaņā ar spēkā esošo likumu par ražotāja atbildību par ražojumu kvalitāti nav atbildīgs par zaudējumiem, kas rodas šai ierīcei vai šīs ierīces dēļ saistībā ar:

- nepareizu lietošanu,
- lietošanas instrukcijas neievērošanu,
- Trešo personu, nepilnvarotu speciālistu veiktiem labošanas darbiem
- Neoriģinālo rezerves daļu montāža un nomainīšana
- noteikumiem neatbilstošu lietošanu
- Elektroiekārtas atteici, neievērojot elektrības noteikumus un VDE noteikumus 0100, DIN 57113 / VDE 0113

Ievērojiet!

Pirms montāžas un lietošanas sākšanas izlasiet visu lietošanas instrukcijas tekstu.

Šai lietošanas instrukcijai ir jāpalīdz jums iepazīt ierīci un lietot tās noteikumiem atbilstošās izmantošanas iespējas.

Lietošanas instrukcijā ir sniegti svarīgi norādījumi par drošu, pareizu un ekonomisku darbu ar ierīci, lai izvairītos no riskiem, ietaupītu remonta izdevumus, samazinātu dīkstāves laikus un palielinātu ierīces uzticamību un darbību.

Papildus šīs lietošanas instrukcijas drošības noteikumiem noteikti jāievēro attiecīgajā valstī spēkā esošie noteikumi par ierīces lietošanu.

Glabājiet lietošanas instrukciju pie ierīces plastikāta maisiņā, sargājot no netīrumiem un mitruma. Pirms darba sākšanas tā jāizlasa un rūpīgi jāievēro ikvienam operatoram.

Ar ierīci drīkst strādāt tikai tās personas, kas pārzina ierīces lietošanu un ir instruētas par riskiem, kas ir saistīti ar ierīces lietošanu.

Jāievēro noteiktais minimālais vecums.

Papildus šajā lietošanas instrukcijā sniegtajiem drošības norādījumiem un attiecīgās valsts īpašajiem noteikumiem jāievēro vispārāztītie tehniskie noteikumi par konstruktīvi identisku ierīču lietošanu.

Mēs neuzņemamies atbildību par nelaimes gadījumiem vai zaudējumiem, kas rodas, ja neņem vērā šo instrukciju un drošības norādījumus.

2. Ierīces apraksts (1. att.)

1. Transportēšanas rokturis
2. Atrjaucams savienojums
3. Spiedientvertne
4. Balsta kāja
5. Ritenis
6. Spiediena regulators
7. Manometrs
8. Drošības vārsts
9. Ieslēgšanas / izslēgšanas slēdzis
10. Kondensāta notecināšanas atveres aizgrieznis

- A. Uzgrieznis
- B. Paliekamais gredzens
- C. Sešstūrgalvas skrūve
- D. Rīteņa skrūve

3. Piegādes komplekts

- 1x kompresors
- 2x balsta kāja (4)
- 2x ritenis (5)
- 2x uzgriežņi (A)
- 2x paplāksnes (B)
- 2x sešstūrgalvas skrūves (C)
- 2x rīteņa skrūves (D)
- Lietošanas instrukcija

4. Noteikumiem atbilstoša lietošana

Kompresors ir paredzēts saspīestā gaisa ģenerēšanai pneimatiski darbināmiem instrumentiem, kurus var lietot ar gaisa apjomu līdz apmēram 160 l/min. (piemēram, rīpu piepildītājam, izpūšanas pistolei un krāsošanas pistolei).

Sakarā ar ierobežotu gaisa padevi nav iespējams lietot instrumentus, kuriem nepieciešams ļoti liels gaisa patēriņš (piem., orbitālā slīpmašīna, taisnā slīpmašīna un triecienskrūvgriezis).

Ierīci drīkst lietot tikai tai paredzētajiem mērķiem. Ierīces lietošana citiem mērķiem ir uzskatāma par noteikumiem neatbilstošu. Par jebkāda veida bojājumiem vai savainojumiem, kas izriet no šādas lietošanas, ir atbildīgs lietotājs/operators un nevis ražotājs.

Ierīci drīkst lietot tikai personas, kas ir sasniegušas 16 gadu vecumu. Izņēmums ir lietošana, ko veic jaunieši, ja lietošana noris profesionālās izglītības gaitā, lai apgūtu prasmi apmācošās personas uzraudzībā.

Ņemiet vērā, ka mūsu ierīces noteikumiem atbilstošā veidā nav konstruētas komerciālai, amatnieciskai vai rūpnieciskai izmantošanai. Mēs neuzņemamies garantiju, ja ierīci izmanto komerciālos, amatniecības vai rūpniecības uzņēmumos, kā arī līdzīgos darbos.

5. Vispārīgie drošības norādījumi

Elektroinstrumenti

⚠ BRĪDINĀJUMS! Izlasiet visus drošības norādījumus, norādes, ilustrācijas un tehniskos raksturlielumus, ar kuriem šis elektroinstrumentis ir apgādāts.

Turpmāko norāžu neievērošana var izraisīt elektrisko triecienu, ugunsgrēku un/vai smagus savainojumus.

Uzglabājiet visus drošības norādījumus un norādes turpmākām uzziņām.

Drošības norādījumos izmantotais jēdziens "Elektroinstrumenti" attiecas uz elektroinstrumentiem, kurus darbina no elektrotīkla (ar tīkla vadu), vai uz elektroinstrumentiem, kurus darbina no akumulatora (bez tīkla vada).

Darba vietas drošība

- Uzturiet savu darba vietu tīru un labi apgaismotu.** Nekārtība vai neapgaismotas darba vietas var radīt nelaimes gadījumus.
- Nedarbojieties ar elektroinstrumentu sprādzienbīstamā vidē, kurā atrodas viegli aizdedzināmi šķidrums, gāzes vai putekļi.** Elektroinstrumenti ģenerē dzirksteles, kas var aizdedzināt putekļus vai tvaikus.
- Nelaidiet klāt bērņus un citas personas elektroinstrumenta lietošanas laikā.** Uzmaniības novēršanas gadījumā jūs varat zaudēt kontroli pār elektroinstrumentu.

Elektriskā drošība

- Elektroinstrumentu kontaktspraudnim jāiederas kontaktligzdā. Kontaktspraudni nekādā veidā nedrīkst izmainīt. Neizmantojiet adaptera kontaktspraudņus kopā ar iezemētiem elektroinstrumentiem.** Neizmainīti kontaktspraudņi un piemērotas kontaktligzdas mazina elektriskā triecienu risku.
- Nepieļaujiet fizisko kontaktu ar iezemētām virsmām, piem., caurulēm, apkures aprīkojumu, plīfīm un ledusskapjiem.** Pastāv paaugstināts elektriskā triecienu risks, ja jūsu ķermenis ir iezemēts.
- Sargājiet elektroinstrumentus no lietus vai slapjuma.** Ūdens iekļūšana elektroinstrumentā palielina elektriskā triecienu risku.
- Neizmantojiet savienošanas vadu citam nolūkam, lai pārnēsātu, uzkarinātu elektroinstrumentu vai atvienotu kontaktspraudni no kontaktligzdas. Sargājiet savienošanas vadu no karstuma, eļļas, asām malām vai kustīgām daļām.** Bojāts vai sapinies savienošanas vads palielina elektriskā triecienu risku.
- Kad darbojaties ar elektroinstrumentu ārpus telpām, izmantojiet tikai pagarinātāja kabelus, kuri ir piemēroti arī darbiem ārpus telpām.** Darbiem ārpus telpām piemērota pagarinātāja kabeļa lietošana mazina elektriskā triecienu risku. Ārpus telpām lietojiet tikai atļautos pagarinātājus ar atbilstīgiem apzīmējumiem. Kabeļsaiņu izmantojiet tikai notītā stāvoklī.
- Ja elektroinstrumenta lietošana mitrā vidē nav novēršama, izmantojiet noplūdstrāvas aizsargslēdzi ar 30 mA vai mazāku nostrādes strāvu.** Noplūdstrāvas aizsargslēdža lietošana mazina elektriskā triecienu risku.

Personu drošība

- Rīkojieties piesardzīgi un pievērsiet uzmanību tam, ko darāt, un prātīgi sāciet darbu ar elektroinstrumentu. Nelietojiet elektroinstrumentu, ja esat noguris vai atrodaties narkotisko vielu, alkohola vai medikamentu iespaidā.** Neuzmanības brīdis elektroinstrumenta lietošanas laikā var izraisīt nopietnus savainojumus.

- b. Lietojiet individuālu aizsargaprīkojumu un vienmēr uzlieciet aizsargbrilles. Individuālo aizsardzības līdzekļu lietošana, piem., pretputekļu respirators, neslīdoši drošības apavi, aizsargķivere vai ausu aizsargi, atkarībā no elektroinstrumenta veida un izmantošanas, mazina savainojumu risku.
- c. **Nepieļaujiet nejašu lietošanas sākšanu. Pārliecinieties, vai elektroinstrumenti ir izslēgti, pirms jūs to pievienojat pie elektroapgādes un/vai akumulatora, to satverat vai pārnēsājat.** Ja elektroinstrumenta pārnēsāšanas laikā turat pirkstu uz slēdža vai elektroinstrumentu ieslēgtā veidā pievienojat pie elektroapgādes, tad var notikt nelaimes gadījumi.
- d. **Pirms ieslēdzat elektroinstrumentu, noņemiet regulēšanas darbarīkus vai uzgriežņu atslēgas.** Instruments vai atslēga, kas atrodas elektroinstrumenta rotējošā daļā, var radīt savainojumus.
- e. **Nepieļaujiet nedabisku stāju. Ieņemiet stabilu pozīciju un vienmēr saglabājiet līdzsvaru.** Tādējādi jūs varat labāk kontrolēt elektroinstrumentu negaidītās situācijās.
- f. **Valkājiet piemērotu apģērbu. Nevalkājiet platu apģērbu vai rotaslietas. Sargājiet matus, apģērbu un cimdus no kustīgajām daļām.** Kustīgās daļas var satvert vaļīgu apģērbu, rotaslietas vai garus matus. Strādājot ārpus telpām, ieteicams izmantot gumijas cimdus un neslīdošus apavus. Garus matus nosedziet ar matu tīkliņu.
- g. **Ja ir iespējams uzstādīt putekļu nosūkšanas iekārtas un putekļu uztveršanas iekārtas, pārliecinieties, vai tās ir pievienotas, un tiek pareizi izmantotas.** Putekļu nosūkšanas iekārtas izmantošana var mazināt bīstamību, ko rada putekļi.
- h. **Neuzskatiet, ka esat pilnīgā drošībā, un neignorējiet elektroinstrumenta drošības tehnikas noteikumus, pat ja pēc daudzām lietošanas reizēm pārzināt elektroinstrumentu.** Nevērīga rīkošanās var sekundes daļās radīt smagus savainojumus.

Elektroinstrumenta izmantošana un apkalpošana

- a. **Nepārslogojiet elektroinstrumentu.** Izmantojiet savā darbā šim nolūkam paredzētu elektroinstrumentu. Ar piemēroto elektroinstrumentu jūs darbojaties labāk un drošāk norādītajā jaudas diapazonā.

- b. **Nelietojiet elektroinstrumentu, kuram ir bojāts slēdzis.** Elektroinstruments, kuru nav iespējams vairs ieslēgt vai izslēgt, ir bīstams, un tas ir jāsalabo.
- c. **Atvienojiet kontaktspraudni no kontaktligzdas un/vai noņemiet noņemamo akumulatoru, pirms veicat ierīces regulējumus, nomaināt darbinstrumenta daļas vai noliekat projām elektroinstrumentu.** Šis piesardzības pasākums novērš elektroinstrumenta nejašu palaišanu.
- d. **Uzglabājiet neizmantotos elektroinstrumentus bērniem nepieejamā vietā. Neļaujiet lietot elektroinstrumentu personām, kuras nepārzina šo elektroinstrumentu vai nav izlasījušas šīs norādes.** Elektroinstrumenti ir bīstami, ja tos lieto nepieredzējušas personas. Neizmantotus elektroinstrumentus uzglabājiet sausā, augstu izvietotā vai aizslēgtā, bērniem nepieejamā vietā.
- e. **Rūpīgi kopiet elektroinstrumentus un darbinstrumentu.** Pārbaudiet, vai kustīgās daļas nevainojami darbojas un neiestrēgst, vai daļas nav salūzušas vai nav bojātas tā, ka ir traucēta elektroinstrumenta darbība. Pirms elektroinstrumenta lietošanas uzticiet salabot bojātās daļas. Daudzu nelaimes gadījumu cēlonis ir slikti apkopti elektroinstrumenti.
- f. **Uzturiet griezējinstrumentus asus un tīrus.** Rūpīgi kopti griezējinstrumenti ar asām griezējmaļām mazāk iestrēgst un ir vieglāk vadāmi.
- g. **Izmantojiet elektroinstrumentu, piederumus, darbinstrumentus utt. atbilstoši šim norādēm.** Turklāt ņemiet vērā darba apstākļus un izpildāmo darbu. Elektroinstrumenta lietošana citiem neparedzētiem lietošanas gadījumiem var radīt bīstamas situācijas.
- h. **Nodrošiniet, lai rokturi un satveršanas virsmas būtu sausas, tīras un nebūtu notraipītas ar eļļu un ziežvielām.** Slideni rokturi un satveršanas virsmas neatļauj elektroinstrumenta drošu vadību un kontroli neparedzamās situācijās.

Serviss

- a. **Uzticiet savu elektroinstrumentu labot tikai kvalificētiem speciālistiem un, izmantojot tikai oriģinālās rezerves daļas.** Tādējādi nodrošina to, ka būs saglabāta elektroinstrumenta drošība.

Drošības norādījumi kompresoriem

⚠ **Ievēribai!**

Lai izvairītos no elektriskā trieciena, savainošanās riska un ugunsbīstamības, lietojot šo kompresoru, jāievēro šādi pamata drošības pasākumi.

Pirms ierīces lietošanas izlasiet un ievērojiet šos norādījumus.

Drošs darbs.

1. **Rūpīgi kopiet instrumentus**

- Uzturiet kompresoru tīru, lai darbs veiktos labi un droši.
- Ievērojiet apkopes noteikumus.
- Regulāri pārbaudiet elektroinstrumenta pieslēguma vadu un bojājumu gadījumā uzticiet to salabot kompetentam speciālistam.
- Regulāri pārbaudiet pagarinātājus un nomainiet tos, ja tie ir bojāti.

2. **Atvienojiet kontaktdakšu no kontaktligzdas**

- Ja nelietojat elektroinstrumentu, pirms apkopes un nomainot instrumentus, piem., zāgripu, urbi, frēzi.

3. **Pārbaudiet, vai elektroinstrumentam nav bojāts**

- Pirms elektroinstrumenta turpmākas izmantošanas rūpīgi jāpārbauda, vai aizsargmehānismi vai viegli bojātas detaļas darbojas nevainojami un atbilstoši paredzētajam mērķim.
- Pārbaudiet, vai kustīgās daļas darbojas nevainojami, neaizķeras vai nav bojātas. Visas daļas pareizi jāuzmontē un jāizpilda visi nosacījumi, lai nodrošinātu nevainojamu elektroinstrumenta darbību.
- Bojāti aizsargmehānismi un detaļas atbilstoši jāsalabo atzītā remontdarbnīcā vai jānomaina, ja lietošanas instrukcijā nav norādīts citādi.
- Neizmantojiet neatbilstīgus vai bojātus pieslēguma vadus.

4. **Ievēribai!**

- Savai drošībai lietojiet tikai piederumus un papildierīces, kas norādītas lietošanas instrukcijā vai ko ieteicis vai norādījis instrumentu ražotājs. Citu darba instrumentu vai piederumu lietošana, kas atšķiras no lietošanas instrukcijā vai katalogā ieteiktajiem, var radīt personīgu savainošanās risku.

5. **Pieslēguma vada nomaīņa**

- Ja bojā pieslēguma vadu, ražotājam vai kvalificētam elektriķim tas jānomaina, lai nepieļautu bīstamību. Risks, ko rada elektriskie triecieni.

6. **Riepu piepildīšana**

- Tieši pēc piepildīšanas pārbaudiet riepu gaisa spiedienu, izmantojot piemērotu manometru, piem., degvielas uzpildes stacijā.

7. **Pa ceļu pārvietojami kompresori lietošanai būvlaukumā**

- Uzmaniet, lai visas šļūtenes un armatūra būtu piemērota kompresora maksimāli pieļaujamajam darba spiedienam.

8. **Uzstādīšanas vieta**

- Uzstādiet kompresoru tikai uz līdzenas pamatnes.
- Zemā temperatūrā, kas mazāka par 0°C, motora palaišana ir aizliegta.
- Nepieskarieties pie kompresora karstajām detaļām.
- Ir ieteicams, ka padeves šļūtenes, ja spiediens pārsniedz 7 bar, vajadzētu aprīkot ar drošības kabeli, piem., tērauda trosi.
- Nepieļaujiet spēcīgu slodzi uz cauruļvadu sistēmu, izmantojot elastīgas šļūtenes tscaurules, lai nepieļautu salocījuma vietas.
- Nolieciet kompresoru vairāk par 30° no vertikālās līnijas.

Papildu drošības norādījumi

Nelietojiet kompresoru lietus laikā.

Lietojot kopā ar smidzināšanas piederumiem (piem., krāsas smidzināšanas pistoļiem), uzpildot smidzināšanas ierīci, ievērojiet atstatumu līdz ierīcei un nesmidziniet kompresora virzienā.

Ievērojiet attiecīgā pneimatiskā instrumenta / pneimatiskās ierīces lietošanas instrukcijas!

Papildus jāievēro turpmāk minētās vispārīgās norādes:

Drošības norādījumi darbam ar saspiesto gaisu un izpūšanas pistolēm

- Ievērojiet pietiekamu attālumu līdz ražojumam – ne mazāk kā 2,50 m – un kompresora ekspluatācijas laikā netuvojieties tam ar pneimatiskiem instrumentiem / pneimatiskām ierīcēm.
- Kompresora sūknis un cauruļvadi darba laikā sasniedz augstas temperatūras. Pieskaršanās rada apdegumus.
- Kompresora iesūktais gaiss jāuztur tīrs no piemaisījumiem, kas kompresora sūknī var radīt ugunsgrēkus vai sprādzienus.

- Atvienojot šļūtenes savienojumu, noturiet ar roku šļūtenes savienojuma detaļu. Tādējādi jūs nepieļausiet savainojumus, ko rada atpakaļ atlecoša šļūtene.
- Darbā ar izpūšanas pistoli lietojiet aizsargbrilles. Svešķermeņi un nopūstās daļiņas var viegli izraisīt savainojumus.
- Strādājot ar pneimatisko pistoli, valkājiet aizsargbrilles un sejas aizsargmasku. Putekļi ir kaitīgi veselībai! Svešķermeņi un nopūstās daļiņas var viegli izraisīt savainojumus.
- Neapūpīti personā ar izpūšanas pistoli vai netīriet apģērbu uz ķermeņa. Savainošanās risks!

Drošības norādījumi strūklas un izsmidzināšanas papildierīču (piem., krāsotāja pistoles) lietošanai:

1. Uzpildot izsmidzināšanas papildierīci, novietojiet to pietiekami tālu no kompresora, lai šķidrums nevarētu nonākt saskarē ar kompresoru.
2. Nekad neizsmidziniet šķidrumu ar izsmidzināšanas palīgierīci (piem., krāsotāja pistoli) kompresora virzienā. Mitrums var radīt elektrības izraisītus apdraudējumus!
3. Neizmantojiet lakas vai šķīdinātājus, kuru uzliesmošanas temperatūra ir mazāka par 55° C. Sprādzienbīstamība!
4. Nesildiet lakas un šķīdinātājus. Sprādzienbīstamība!
5. Ja izmanto veselībai kaitīgus šķidrumus, aizsardzībai ir nepieciešamas filtrācijas ierīces (aizsargmaska). Ievērojiet arī šādu vielu ražotāju sniegto informāciju par aizsardzības pasākumiem.
6. Jāievēro uz izmantojamo materiālu ārējā iepakojuma piestiprinātā informācija un marķējumi saskaņā ar Noteikumiem par rīkošanos ar bīstamām vielām. Ja nepieciešams, jāveic papildu aizsardzības pasākumi, it īpaši jāvalkā piemērots apģērbs un jālieto maskas.
7. Smidzināšanas procesa laikā, kā arī darba telpā nedrīkst smēķēt. Sprādzienbīstamība! Arī krāsas tvaiki ir viegli aizdedzināmi.
8. Nedrīkst būt pieejamas vai nedrīkst lietot uguns vietas, atklātu liesmu vai dzirksteļojošas mašīnas.
9. Neuzglabājiet vai nelietojiet ēdienus un dzērienus darba telpā. Krāsas tvaiki ir kaitīgi veselībai.
10. Darba telpas apjomam jābūt lielākam par 30 m³, un jābūt nodrošinātai pietiekamai gaisa apmaiņai smidzināšanas un žāvēšanas laikā.
11. Nesmidziniet pret vēju. Izsmidzinot aizdedzināmus vai bīstamus smidzināmos materiālus, principiāli ievērojiet vietējās policijas pārvaldes noteikumus.

12. Neizmantojiet kopā ar PVC spiediena šļūteni šādus šķidrumus, piem., lakbenzīnu, butilspirtu un metilēnhlorīdu. Šie šķidrums sagrauj spiediena šļūteni.

13. Darba zonai jābūt nodalītai no kompresora tā, lai tas nevarētu nonākt tiešā saskarē ar darba vielu.

Spiedientvertņu lietošana

- Kurš lieto spiedientvertni, tam tā jāuztur pienācīgā stāvoklī, pienācīgi jālieto, jākontrolē, nekavējoties jāveic nepieciešamie uzturēšanas kārtībā un labošanas darbi un atbilstoši apstākļiem jāveic nepieciešamie drošības pasākumi.
- Uzraudzības iestāde atsevišķā gadījumā var dod rīkojumu par nepieciešamajiem kontroles pasākumiem.
- Nedrīkst lietot spiedientvertni, ja tai ir trūkumi, tā apdraud darbiniekus vai trešās personas.
- Pirms katras lietošanas pārbaudiet, vai spiedientvertnei nav rūsas un bojājumu. Kompresoru nedrīkst lietot ar bojātu vai sarūsējušu spiedientvertni. Ja jūs konstatējat bojājumus, tad lūdzam vērsties klientu tehniskās apkalpošanas darbnīcā.

Brīdinājums!

Šis elektroinstrument darba laikā rada elektromagnētisko lauku. Šis lauks noteiktos apstākļos var traucēt aktīvo vai pasīvo medicīnisko implantu darbību. Lai mazinātu nopietnu vai nāvējošu savainojumu risku, personām ar medicīniskajiem implantiem pirms elektroinstrumenta lietošanas ieteicams konsultēties ar ārstu un ražotāju.

Uzglabājiet drošības norādījumus drošā vietā.

Atlikušie riski

Ierīce ir konstruēta saskaņā ar tehniskās attīstības līmeni un vispārārtītajiem drošības tehnikas noteikumiem. Tomēr darba laikā var rasties daži atlikušie riski.

- Veselības apdraudējums ar strāvu, izmantojot nepienācīgus elektropieslēguma vadus.
- Turklāt, neskatoties uz visiem veiktajiem piesardzības pasākumiem, var pastāvēt atlikušie riski, kas nav acīmredzami.
- Atlikušos riskus var minimizēt, ja kopā ievēro "Drošības norādījumus" un "Noteikumiem atbilstošu lietošanu", kā arī lietošanas instrukciju.

- Nepieļaujiet nejausu ierīces iedarbināšanos: ievieojot spraudni kontaktlīdždā, nedrīkst nospiegt iedarbināšanas taustiņu. Izmantojiet instrumentu, kas ir ieteikts šajā lietošanas instrukcijā. Tā panāksiet, ka ierīcei ir optimāla jauda.
- Kad ierīce darbojas, netuviniet rokas darba zonai.

6. Tehniskie raksturlielumi

Tīkla pieslēgums	230 V~ 50 Hz
Motora jauda	1500 W
Darba režīms	S3 25%*
Kompresora apgriezīenu skaits	17500 min ⁻¹
Spiedientvertnes tilpums	apm. 50 l
Darba spiediens	maks. 10 bāri
Teorēt. iesūkšanas ražīgums	apm. 220 l/min
Teorēt. Atdotamā jauda	apm. 109 l/min
Aizsardzības pakāpe	IP 30
Ierīču svars	23,8 kg
Maks. uzstādīšanas augstums (v.j.l.)	1000 m

Paturētas tiesības veikt tehniskas izmaiņas!

*S3 15% = periodiska darbības pārtraukšana ar 15% ieslēgšanas ilgumu (1,5 min uz katrām 10 minūtēm)

Troksnis un vibrācija

⚠ Brīdinājums! Troksnis var radīt smagas sekas jūsu veselībai. Ja ierīces troksnis pārsniedz 85 dB (A), lietojiet piemērotus ausu aizsargus.

Trokšņa raksturlielumi

Trokšņa vērtības bija noteiktas atbilstoši standartam EN ISO 3744: 1995 prasībām.

Skaņas jaudas līmenis L_{WA}	97 dB(A)
Skaņas spiediena līmenis L_{pA}	82,39 dB(A)
Kļūda $K_{WA/pA}$	0,26 / 3 dB(A)

Valkājiet ausu aizsargus.

- Norādītā vibrācijas kopējā vērtība un trokšņa emisijas vērtība ir mērītas saskaņā ar standartizētu pārbaudes metodi, un tās var izmantot elektroinstrumenta salīdzināšanai ar citām ierīcēm.
- Norādīto vibrācijas kopējo vērtību un norādīto trokšņa emisijas vērtību var izmantot arī slodzes sākotnējai novērtēšanai.

Brīdinājuma norāde!

- Vibrācijas un trokšņa emisijas var atšķirties no norādītajām vērtībām elektroinstrumenta faktiskās lietošanas laikā atkarībā no elektroinstrumenta izmantošanas veida, it sevišķi, kāds darba materiāla veids tiek apstrādāts.
- Ir nepieciešams noteikt drošības pasākumus operatora aizsardzībai, kas balstīti uz vibrāciju slodzes novērtējuma faktisko lietošanas apstākļu laikā (turklāt jāievēro visas darba cikla daļas, piem., laiki, kurus elektroinstrumenti ir izslēgts, un tādi, kad tas ir ieslēgts, bet darbojas bez slodzes).

7. Iepakošana

- Atveriet iepakojumu un uzmanīgi izņemiet ierīci.
- Noņemiet iepakojuma materiālu, kā arī iepakojuma un transportēšanas stiprinājumus (ja tādi ir).
- Pārbaudiet, vai piegādes komplekts ir pilnīgs.
- Pārbaudiet, vai ierīce un piederumi transportēšanas laikā nav bojāti. Ja ir kādi iebildumi, nekavējoties sazinieties ar starpnieku. Vēlākas reklamācijas netiek atzītas.
- Ja iespējams, uzglabājiet iepakojumu līdz garantijas termiņa beigām.
- Pirms lietošanas iepazīstieties ar ierīci, izmantojot lietošanas instrukciju.
- Piederumiem, kā arī dilstošām detaļām un rezerves daļām izmantojiet tikai oriģinālās detaļas. Rezerves daļas saņemsiet savā tirdzniecības uzņēmumā.
- Pasūtījuma norādiet mūsu preces numurus, kā arī ierīces tipu un izgatavošanas gadu.

⚠ BRĪDINĀJUMS!

Ierīce un iepakojuma materiāls nav rotaļlietas! Bērni nedrīkst rotaļāties ar plastikāta maisiņiem, pievēm un sīkām detaļām! Pastāv norīšanas un nosmakšanas risks!

8. Pirms lietošanas sākšanas

- Pirms pievienošanas pārliecinieties, vai datu plāksnītē norādītā informācija sakrīt ar elektrotīkla parametriem.
- Pārbaudiet, vai ierīcei nav transportēšanas laikā radušos bojājumu. Nekavējoties ziņojiet par iespējamajiem bojājumiem transporta uzņēmumam, kurš bija piegādājis kompresoru.
- Kompresora uzstādīšana jāveic patērētāja tuvumā.
- Nedrīkst pieļaut garus gaisa vadus un garas barojošās līnijas (pagarinātājus).

- Ievērojiet, lai būtu sauss iesūkšanas gaiss bez puteļiem.
- Neuzstādiēt kompresoru mitrā vai slapjā telpā.
- Kompresoru drīkst lietot tikai piemērotās telpās (labi ventilētās, apkārtējās vides temperatūra no +5°C līdz 40°C). Telpā nedrīkst atrasties putekļi, skābes, tvaiki, sprāgstošas vai uzliesmojošas gāzes.
- Kompresors ir piemērots lietošanai sausās telpās. Lietošana nav pieļaujama zonās, kurās darbojas ar smidzināmu ūdeni.
- Kompresoru ir atļauts lietot ārpus telpām tikai Tsaičīgi, ja ir sausi laikapstākļi.
- Kompresoram vienmēr jābūt sausam, un to nedrīkst pēc darba atstāt ārpus telpām.

9. Uzstādīšana un vadība

⚠ Ievēribai!

Pirms lietošanas sākšanas noteikti pilnīgi uzstādiet ierīci!

9.1. Riteņu montāža (4. att.)

- Ievadiet riteņa stiprinājuma skrūvi (D) caur urbumu ritenī (5).
- Ievadiet riteņa stiprinājuma skrūvi (D) caur caurumu riteņa svirstienī.
- Nostipriniet riteni (5), i riteņa stiprinājuma skrūvi (D). Attiecīgi izmantojiet viengala uzgriežņu atslēgu (nav iekļauta piegādes komplektā).
- Atkārtojiet darbības ar otru riteni (5).

9.2. Balsta kājas montāža (4. att.)

- Uzstādiēt klātpievienoto balsta kāju (4), izmantojot 2 sešstūrgalvas skrūves (C), 2 paplāksnes (B), un 2 atloka uzgriežņus (A), kā tas parādīts 4. attēlā.

9.3. Tīkla pieslēgums

- Kompresors ir aprīkots ar tīkla vadu ar kontaktlīdzdu ar zemējuma kontaktu. To var pievienot jebkurai kontaktlīdzdai ar zemējuma kontaktu 230 V~ 50 Hz, kas ir aprīkota ar 16 A drošinātāju.
- Pirms lietošanas sākšanas uzmaniet, lai tīkla spriegums sakristu ar darba spriegumu un mašīnas jaudu datu plāksnītē.
- Gari barošanas vadi, kā arī pagarinājumi, vada spoles utt. izraisa sprieguma kritumu, un var aizkavēt motora palaišanu.
- Zemās temperatūrās, kas mazākas par +5°C, motora palaišana ir apdraudēta stingras gaitas dēļ.

9.4. Ieslēgšanas/izslēgšanas slēdzis (2. att.)

- Nospiežot ieslēgšanas/izslēgšanas slēdzi (9) pozīcijā I, tiek ieslēgts kompresors.
- Lai izslēgtu kompresoru, ieslēgšanas / izslēgšanas slēdzis (9) jānospiež pozīcijā 0.

9.5. Spiediena regulēšana: (1. att.)

- Manometrā (7) parāda pašreiz spiedientvertnē (3) esošo spiedienu.
- Ar spiediena regulatoru (6) var noregulēt vajadzīgo spiedienu.
- Spiedienu pie ātrjaucamā savienojuma (2) var noregulēt no 0 bar līdz 10 bar.

9.6. Spiediena releja regulēšana

- Spiediena relejs ir noregulēts rūpnīcā.
 - Ieslēgšanas spiediens apm. 8 bar
 - Izslēgšanas spiediens apm. 10 bar

9.7. Saspiestā gaisa padeves šļūtenes montāža (nav iekļauta piegādes komplektā)

- Iespiediet pneimatisko šļūteni kādā no diviem ātrjaucamajiem savienojumiem (2). Pneimatiskā šļūtene nofiksējas.

9.8. Saspiestā gaisa padeves šļūtenes demontāža (nav iekļauta piegādes komplektā)

- Spiediet sajūga gredzenu pie ātrjaucamā savienojuma (2) pret kompresoru. Pneimatiskā šļūtene izlec no ātrjaucamā savienojuma (2).

⚠ Ievēribai!

Pneimatiskā šļūtene atkarībā no esošā spiediena tiek aizmesta no kompresora.

Lai nepieļautu savainojumus, noturiet pneimatisko šļūteni tieši aiz ātrjaucamā savienojuma (2) demontāžas laikā.

10. Pieslēgšana elektrotīklam

Uzstādītais elektromotors ir pievienots darbam gatavā veidā. Pieslēgums atbilst attiecīgajiem VDE un DIN noteikumiem. Klienta elektrotīkla pieslēgumam un izmantotajam pagarinātajam jāatbilst šiem noteikumiem.

Strādājot ar strūkļas un izsmidzināšanas papildierīcēm, kā arī ierīci lietojot ārpus telpām, noteikti jāpieslēdz noplūdstrāvas aizsargslēdzis ar 30 mA vai mazāku nostrādes strāvu.

Bojāts elektropieslēguma vads

Elektropieslēguma vadiem bieži rodas izolācijas bojājumi.

To iemesli var būt šādi:

- saspīestas vietas, ja pieslēguma vadi stiepjas caur logu vai durvju ailu;
- pārlocījuma vietas pieslēguma vada nepareizas nostiprināšanas vai izvietošanas dēļ;
- griezuma vietas pieslēguma vada pārbraukšanas dēļ;
- izolācijas bojājumi, izraujot no sienas kontaktligzdas;
- plaisas izolācijas novocošanās dēļ.

Šādus bojātus elektropieslēguma vadus nedrīkst izmantot, un izolācijas bojājumu dēļ tie ir bīstami dzīvībai.

Regulāri pārbaudiet savienošanas vadus, vai tiem nav bojājumu. Ievērojiet, lai pārbaudes laikā pieslēguma vads nebūtu pievienots elektrotīklam.

Elektropieslēguma vadiem jāatbilst attiecīgajiem VDE un DIN noteikumiem. Izmantojiet tikai savienošanas vadus ar tādu pašu marķējumu.

Tipa marķējuma uzdrukātais teksts uz savienošanas vada ir obligāts.

Drošības norādījumi bojātu vai defektīvu tīkla pieslēguma vadu nomaiņai

Pievienošanas veids Y

Ja tiek sabojāts šīs ierīces tīkla pieslēguma vads, ražotājam vai tā servisa dienestam vai tamlīdzīgi kvalificētai personai tas jānomaina, lai nepieļautu bīstamību.

Elektroiekārtas pieslēgumus un labošanas darbus drīkst veikt tikai kvalificēts elektriķis.

Mainstrāvas motors

- Elektrotīkla spriegumam jābūt 230 V~.
- Līdz 25 m gariem pagarinātājiem vadiem ir jābūt ar 1,5 kvadrātmilimetru šķērsgriezumu.

Elektroiekārtas pieslēgumus un labošanas darbus drīkst veikt tikai kvalificēts elektriķis.

Jautājumu gadījumā norādiet šādus datus:

- Motora strāvas veids;
- Ierīces datu plāksnītē norādītie dati;
- Motora datu plāksnītē norādītie dati.

11. Tīrīšana, apkope, uzglabāšana un rezerves daļu pasūtīšana

⚠ Ievēribai!

Pirms jebkādiem tīrīšanas un apkopes darbiem atvienojiet tīkla spraudni! Savainošanās risks, ko rada strāvas impulsi!

⚠ Ievēribai!

Nogaidiet, līdz ierīce ir pilnīgi atdzisusi! Apdedzināšanas risks!

⚠ Ievēribai!

Pirms visiem tīrīšanas un apkopes darbiem ierīce jāatbrīvo no spiediena! Savainošanās risks!

11.1. Tīrīšana

- Uzturiet ierīci tīru no putekļiem un nefrumiem, cik vien tas ir iespējams. Noberziet ierīci ar tīru drānu vai izpūtiet to ar zema spiediena saspiesto gaisu.
- Iesakām ierīci tīrīt uzreiz pēc katras lietošanas reizes.
- Regulāri tīriet ierīci ar mitru drānu un mazliet šķidro ziepju. Neizmantojiet tīrīšanas līdzekļus vai šķīdinātājus; tie varētu bojāt ierīces plastmasas daļas. Uzmaniet, lai ūdens nevarētu iekļūt ierīces iekšienē.
- Pirms kompresora tīrīšanas jāatvieno šļūtene un smidzināšanas uzgaļi. Kompresoru nedrīkst tīrīt ar ūdeni, šķīdinātājiem un tamlīdzīgām vielām.

11.2. Spiedientvertnes apkope (3. att.)

⚠ Ievēribai!

Lai nodrošinātu spiedientvertnes (3) ilgstošu derīguma termiņu, pēc katras lietošanas reizes ir jānotecina kondensāts, atskrūvējot notecināšanas atveres aizgriezni (10).

Vispirms samaziniet katla spiedienu.

Notecināšanas atveres aizgriezni (10) atskrūvē, griežot pretēji pulksteņrādītāja virzienam (skatoties no kompresora apakšpuses uz aizgriezni), lai varētu pilnīgi notecināt kondensātu no spiedientvertnes (3).

Lai varētu pilnīgi notecināt kondensātu no spiedientvertnes (3), tā mazliet jāsaģāž uz sānu, tā ka notecināšanas atveres aizgrieznis (10) sasniedz zemāko punktu.

Pēc tam atkal aizskrūvējiet notecināšanas atveres aizgriezni (10) (griežot pulksteņrādītāja virzienā). Pirms katras lietošanas pārbaudiet, vai spiedientvertnei (3) nav rūsas un bojājumu.

Kompresoru nedrīkst lietot ar bojātu vai sarūsējušu spiedientvertni (3). Ja jūs konstatējat bojājumus, tad lūdzam vērsties klientu tehniskās apkalpošanas darbnīcā.

Kondensāts no spiedientvertnes var saturēt eļļas atliekas. Utilizējiet kondensātu atbilstoši apkārtējās vides prasībām atbilstošajā savākšanas vietā.

11.3. Drošības vārsts (1/5. att.)

Drošības vārsts (8) ir noregulēts atbilstoši maksimāli pieļaujamajam spiedientvertnes (3) spiedienam. Nav pieļaujams pārregulēt vai noņemt drošības vārstu (8).

Lai drošības vārsts (8) vajadzības gadījumā pareizi darbotos, tas jāaktivizē ik pēc 30 darba stundām, bet ne retāk kā 3 reizes gadā.

Atvēršanai grieziet notecināšanas uzgriezni (8.1) pretēji pulksteņrādītāja virzienam, lai atvērtu drošības vārsta (8) izplūdes atveri.

Tagad no drošības vārsta (8) dzirdami izplūst gaiss. Pēc tam atkal aizgrieziet notecināšanas uzgriezni (8.1) pulksteņrādītāja virzienā.

11.4. Glabāšana

▲ Ievēribai!

Atvienojiet tīkla kontakt dakšu, atgaisojiet ierīci un visus pievienotos pneimatiskos instrumentus. Novietojiet kompresoru tā, lai to nevarētu sākt lietot nepiederošas personas.

▲ Ievēribai!

Uzglabājiet kompresoru tikai sausā un nepiederošām personām nepieejamā vietā. Nesagāziet, uzglabājiet tikai stāvus pozīcijā!

11.4.1. Pārspiediena izlaišana

Izlaidiet pārspiedienu no kompresora, izslēdzot kompresoru un patērējot vēl spiedientvertnē (3) esošo saspiesto gaisu, piem., ar pneimatisko instrumentu tukšgaitā vai ar izpūšanas pistoli.

11.5. Transportēšana (1. att.)

Kompresoru var transportēt, apgāžot to aiz transportēšanas roktura (1) uz riteņiem (5).

11.6. Rezerves daļu pasūtīšana

Veicot rezerves daļu pasūtīšanu, jānorāda šāda informācija:

- Ierīces tips
- Ierīces preces numurs

11.7. Servisa informācija

Jāievēro, ka šim ražojumam šādas daļas ir pakļautas lietošanas vai dabiskajam nodilumam, vai šādas daļas ir nepieciešamas kā patērējamie materiāli.

Nodilstošās detaļas*: Sajūgs

* nav obligāti iekļauts piegādes komplektā!

Rezerves daļas un piederumus varat saņemt mūsu apkopes centrā. Šim nolūkam noskenējiet titullapā esošo kvadrāt kodu.

12. Utilizēšana un atkārtota izmantošana



Ierīce atrodas iepakojumā, lai izvairītos no bojājumiem transportēšanas laikā. Iepakojums ir izejmateriāls, un to var izmantot atkārtoti vai nodot izejvielu aprītē.



Ierīce un tās piederumi ir no dažādiem materiāliem, piemēram, metāla un plastmasas.

Bojātās detaļas jānodod īpašo atkritumu pārstrādei. Jautājiet specializētā veikalā vai pašvaldībā!

Nolietotās iekārtas nedrīkst izmest māsaimniecības atkritumos!



Šis simbols norāda uz to, ka šo ražojumu saskaņā ar Direktīvu par elektrisko un elektronisko iekārtu atkritumiem (2012/19/ES) un vietējiem likumiem, nedrīkst utilizēt kopā ar mājsaimniecības atkritumiem. Šis ražojums jānodod šim nolūkam paredzētajā savākšanas vietā. To var izdarīt, piem., atdodot to atpakaļ tirdzniecības vietā, kad pērk līdztīgu ražojumu, vai nododot pilnvarotā savākšanas vietā, kas atbildīga par elektrisko un elektronisko iekārtu atkritumu otrreizējo pārstrādi. Nelietpratīga rīkošanās ar nolietotām iekārtām sakarā ar potenciāli bīstamām vielām, kuras bieži vien satur elektrisko un elektronisko iekārtu atkritumi, var negatīvi ietekmēt apkārtējo vidi un cilvēku veselību. Lietpratīgi utilizējot šo ražojumu, jūs veicināt dabas resursu efektīvu lietošanu. Informāciju par nolietoto iekārtu savākšanas vietām jūs saņemsiet savā pašvaldībā, atkritumu utilizācijas sabiedriskajā organizācijā, pilnvarotajā iestādē, kas atbildīga par elektrisko un elektronisko iekārtu atkritumu utilizāciju vai tuvākajā atkritumu izvešanas uzņēmumā.

13. Traucējumu novēršana

Traucējums	Iespējamais cēlonis	Novēršana
Kompresors nedarbojas.	Tīkla spriegums nav pieejams.	Pārbaudiet vadu, tīkla kontaktdakšu, drošinātāju un kontaktdakšu.
	Tīkla spriegums pārāk zems.	Nepieļaujiet pārāk garus pagarinātājus. Izmantojiet pagarinātājus ar pietiekamu dzīslu šķērsgriezumu.
	Ārējā temperatūra pārāk zema.	Nelietojiet, ja ārējā temperatūra ir zemāka par 0° C.
	Motors pārkaršis.	Ļaujiet motoram atdzist, ja nepieciešams, novērsiet pārkaršanas cēloni.
Kompresors darbojas, taču nav spiediena.	Nehermētisks pretvārsts	Nomainiet pretvārstu.
	Sabojāti blīvējumi.	Pārbaudiet blīvējumus, uzticiet nomainīt sabojātus blīvējumus specializētā darbnīcā.
	Nebļivs kondensāta notecināšanas atveres aizgrieznis.	Ar roku pievelciet aizgriezni. Pārbaudiet, ja nepieciešams, nomainiet blīvējumu uz aizgriežņa.
Kompresors darbojas, spiedienu parāda manometrā, taču instrumenti nedarbojas.	Nehermētiski šļūteņu savienojumi.	Pārbaudiet, ja nepieciešams, nomainiet pneimatisko šļūteni un instrumentus.
	Nehermētisks ātrjaucams savienojums.	Pārbaudiet, ja nepieciešams, nomainiet ātrjaucamo savienojumu.
	Ar spiediena regulatoru noregulēts pārāk mazs spiediens.	Vairāk atskrūvējiet spiediena regulatoru.

Förklaring av symbolerna på apparaten

	Varning - läs instruktionsmanualen för att minska risken för personskada.
	Använd ett hörselskydd. Buller kan orsaka hörselskador.
	Bär andningsmask. När du arbetar med trä och andra material kan hälsovådligt damm uppstå. Asbesthaltigt material får inte bearbetas!
	Använd skyddsglasögon. Om gnistor uppstår under arbetet eller det yr flisor, spån och damm från maskinen, kan det orsaka synförlust.
	Varning för heta ytor.
	Varning för elektrisk spänning
	Varning! Kompressorn kan starta utan förvarning.
	Utsätt inte maskinen för regn. Apparaten får bara stationeras, lagras och användas i torra miljöer.
	Uppgift om ljudeffektnivån i dB
⚠ Observera!	I denna driftsanvisning har vi försett ställen som berör din säkerhet med denna symbol.

Innehållsförteckning:	Sida:
1. Inledning	207
2. Apparatbeskrivning (bild 1).....	207
3. Leveransomfång	207
4. Avsedd användning	207
5. Allmänna säkerhetsanvisningar	208
6. Tekniska specifikationer	212
7. Uppackning	212
8. Före idrifttagning	212
9. Montering och manövrering.....	213
10. Elektrisk anslutning.....	213
11. Rengöring, underhåll, förvaring och reservdelsbeställning	214
12. Kassering och återvinning.....	215
13. Felsökning.....	216

1. Inledning

Tillverkare:

Scheppach GmbH
Günzburger Straße 69
D-89335 Ichenhausen

Bästa Kund!

Vi hoppas att du får mycket glädje och nytta av din nya maskin.

Info:

Tillverkaren av denna maskin ansvarar enligt gällande produktansvar inte för skador som kan uppstå på maskinen eller genom maskinen:

- Vid felaktig hantering.
- Om instruktionsmanualen inte följs,
- Reparationer genom utomstående, obehöriga fackspecialister
- Vid byte och montering av reservdelar som inte är original
- felaktig användning
- Avbrott hos den elektriska anläggningen om man inte följer de elektriska föreskrifterna och VDE-bestämmelserna 0100, DIN 57113 / VDE 0113

Tänk på följande:

Läs hela texten i bruksanvisningen innan montering och idrifttagning.

Denna instruktionsmanual hjälper dig lära känna apparaten och hur den bäst kan användas på avsett sätt. Instruktionsmanualen innehåller viktiga anvisningar om hur du arbetar säkert, fackmannamässigt och ekonomiskt med apparaten. Den informerar om hur du undviker faror, håller nere reparationskostnader och stilleståndstider samt hur du ökar apparatens tillförlitlighet och livslängd.

Utöver denna instruktionsmanuals säkerhetsbestämmelser måste även föreskrifterna beaktas som gäller apparatens användning i ditt land.

Bevara denna instruktionsmanual vid apparaten, i en plastficka som skyddar den mot smuts och fukt. Bruksanvisningen måste läsas och följas av all operatörspersonal innan arbetet påbörjas.

Endast personer som utbildats i apparatens användning, och som informerats om riskerna som finns, får arbeta med apparaten.

Minsta ålder måste beaktas.

Förutom säkerhetsanvisningarna i denna bruksanvisning och de landsspecifika föreskrifterna, måste man också beakta allmänna regler för drift av identiska maskiner.

Vi tar inget ansvar för olyckor eller skador som orsakats av underlåtenhet att följa bruksanvisningen och säkerhetsinstruktionerna.

2. Apparatbeskrivning (bild 1)

1. Transporthandtag
2. Snabbkoppling
3. Tryckbehållare
4. Fot
5. Hjul
6. Tryckregulator
7. Manometer
8. Säkerhetsventil
9. På-/Av-knapp
10. Avtappningsskruv för kondensvatten

- A. Mutter
- B. Bricka
- C. Sexkantsskruv
- D. Hjul skruv

3. Leveransomfång

- 1x kompressor
- 2x fot (4)
- 2x hjul (5)
- 2x mutter (A)
- 2x bricka (B)
- 2x sexkantsskruv (C)
- 2x hjul skruv (D)
- Instruktionsmanual

4. Avsedd användning

Kompressorn används för att generera tryckluft för tryckluftsdrivna verktyg, som kan drivas med en luftmängd till ca 109 l/min. (t.ex. luftpåfyllare, utblåspistoler och lackeringspistoler).

På grund av den begränsade luftmatningsmängden är det inte möjligt att driva verktyg som har en mycket hög luftförbrukning (t.ex. putsmaskiner med oscillerande rörelse, stavslip och mutterdragare).

Maskinen får endast användas på ändamålsenligt sätt. Varje användning därutöver är inte ändamålsenlig. För skador eller personskador till följd av detta ansvarar användaren/operatören och inte tillverkaren. Apparaten får endast användas av personer som har fyllt 16 år. Ett undantag gäller ungdomar som lär sig använda maskinen inom ramen för sin yrkesutbildning under uppsikt av en lärare.

Observera att våra maskiner inte är konstruerade för kommersiell, hantverksmässig eller industriell användning. Vi lämnar ingen garanti när apparaten används i kommersiella eller industriella verksamheter liksom liknande verksamheter.

5. Allmänna säkerhetsanvisningar

Elverktyg

⚠ VARNING Läs alla säkerhetsanvisningar, instruktioner, illustrationer och tekniska specifikationer som medföljer detta elverktyg.

Om du inte följer säkerhetsanvisningarna och de angivna instruktionerna finns risk för elstötar, bränder och/eller allvarliga personskador.

Bevara alla säkerhetsanvisningar och instruktioner för framtida bruk.

Begreppet elverktyg som används i säkerhetsanvisningarna avser såväl eldrivna elverktyg (med elsladd) som batteridrivna elverktyg (utan elsladd).

Arbetsplatssäkerhet

- Se till att ditt arbetsområde är rent och har god belysning.** Stökiga och dåligt belysta arbetsplatser utgör en olycksrisk.
- Arbeta inte med elverktyg i områden med explosionsrisk om det finns antändliga vätskor, gaser eller damm i området.** Elverktyg genererar gnistor som kan antända dammet eller ångorna.
- Barn och andra personer får inte vistas i området medan du använder elverktyget.** Du kan förlora kontrollen över elverktyget om du blir distraherad.

Elsäkerhet

- Elverktygets stickkontakt måste passa i eluttaget. Du får inte ändra stickkontakten på något sätt. Använd inte adapterkontakter tillsammans med jordade elredskap.** Intakta stickkontakter och uttag som passar till dessa minskar risken för elstötar.
- Undvik att vidröra jordade delar, exempelvis rör, radiatorer, spisar och kylskåp, med kroppen.** Risken för elstötar ökar om din kropp är jordad.
- Låt inte elverktyg utsättas för regn eller väta.** Vatten som tränger in i elverktyg ökar risken för elstötar.
- Använd inte anslutningsladdan för andra uppgifter än den är avsedd för, till exempel för att bära eller hänga upp elverktyget eller för att dra ut kontakten ur eluttaget. Håll anslutningsladdan borta från värme, olja, vassa kanter och rörliga delar.** Skadade eller tilltrasslade sladdar ökar risken för elstötar.
- Om du använder en förlängningsladd när du arbetar med ett elredskap utomhus måste den vara avsedd för utomhusbruk.** Förlängningsladdar som är avsedda för utomhusbruk minskar risken för elstötar. Vid arbete utomhus ska bara för ändamålet tillåtna och markerade förlängningskabler användas. Använd kabeltrumma bara i utrullat tillstånd.
- Använd en jordfelsbrytare med en utlösningström på 30 mA eller lägre om du måste använda elverktyget i en fuktig omgivning.** Användning av en jordfelsbrytare minskar risken för elstötar.

Personsäkerhet

- Var uppmärksam, tänk på vad du gör och använd ditt förnuft när du arbetar med elverktyg. Använd inte elverktyget om du är trött eller påverkad av alkohol, droger eller läkemedel.** Ett ögonblicks oaksamhet vid användning av elverktyget kan leda till allvarliga olyckor.
- Använd personlig skyddsutrustning och ha alltid skyddsglasögon på dig.** Personlig skyddsutrustning anpassad till elredskapets användning, som munskydd, halksäkra säkerhetsskor, hjälm och hörselskydd, minskar risken för personskador.

- c. **Undvik att starta maskinen oavsiktligt. Försäkra dig om att elverktyget är avstängt innan du ansluter det till strömförsörjningen och/eller batteriet samt innan du lyfter upp eller bär det.** Olyckor kan inträffa om du håller fingret på brytaren när du bär elverktyget, eller om elverktyget är tillslaget när det ansluts till strömförsörjningen.
- d. **Ta bort alla inställningsverktyg eller skruvnycklar innan du startar elverktyget.** Ett verktyg eller en skruvmejsel som befinner sig i en roterande maskindel på elverktyget kan orsaka personskador.
- e. **Undvik en onormal kroppsställning. Se till att stå säkert och behåll balansen hela tiden.** Då har du bättre kontroll över elverktyget om något oförutsett inträffar.
- f. **Använd lämpliga arbetskläder. Använd inte löst sittande kläder eller smycken. Håll hår, kläder och handskar på avstånd från rörliga delar.** Löst sittande kläder, smycken och långt hår kan fastna i rörliga delar. Vid arbete utomhus är gummihandskar och halkfria skodon rekommenderbart. Bär hjärbärning om du har långt hår.
- g. **Om det finns monterade anordningar för dammsugning och dammuppsamling ska du se till att de är anslutna och används på rätt sätt.** Användning av en dammutsugning kan minska risker orsakade av damm.
- h. **Låt dig inte invaggas i falsk säkerhet och bryt inte mot säkerhetsreglerna för elverktyg, även om du känner till elverktyget när du använt det många gånger.** Oaktsam hantering kan leda till allvarliga personskador inom bråkdelar av sekunder.
- d. **Förvara elverktyg som inte används utom räckhåll för barn. Låt inte personer använda elverktyget om de inte känner till hur det fungerar eller inte har läst dessa anvisningar.** Elverktyg utgör en fara om de används av oerfarna personer. Oanvända elverktyg ska förvaras på en torr, högt belägen eller låst plats utom räckhåll för barn.
- e. **Ta väl hand om elverktyg och insättningsverktyg. Kontrollera att rörliga delar fungerar som de ska och inte är fastklämda, kontrollera om delar är brutna eller så pass skadade att det inverkar på elredskapets funktion. Skadade delar ska repareras innan du börjar använda elverktyget igen.** Många olyckor orsakas av dåligt underhållna elverktyg.
- f. **Håll skärverktyg vassa och rena.** Skärverktyg som underhålls noga och hålls vassa fastnar inte så ofta och är lättare att styra.
- g. **Använd elverktyget, tillbehören och andra tillbehör som används under arbetet enligt anvisningarna i denna bruksanvisning. Ta även hänsyn till arbetsförhållandena under ditt arbete.** Farliga situationer kan uppstå om elverktyg används för andra ändamål än de är avsedda för.
- h. **Håll alltid handtag och greppytor torra, rena och fria från olja och fett.** Hala handtag och greppytor tillåter inte säker användning och kontroll av elverktyget i oförutsetta situationer.

Service

- a. **Elverktyg måste repareras av kvalificerade fackmän, endast originalreservdelar får användas.** Därmed säkerställs att elverktyget fortsätter vara säkert.

Säkerhetsanvisningar för kompressorer

⚠ Observera!

Vid användning av denna kompressor ska följande principiella säkerhetsåtgärder beaktas som skydd mot elektrisk stöt, skaderisk och brandfara.

Läs och beakta dessa anvisningar innan du använder apparaten.

Använda och hantera elverktyget

- a. **Överbelasta inte dina elverktyg. Använd det elverktyg som är avsett för arbetet.** Du arbetar bättre och säkrare i det angivna effektområdet med ett elverktyg som är avsett för arbetet.
- b. **Använd inte ett elverktyg med defekt brytare.** Ett elverktyg som inte kan startas/stängas av längre är farligt och måste repareras.
- c. **Dra ut stickkontakten ur eluttaget och/eller ta ut ett uttagbart batteri innan du gör maskininställningar, byter delar hos insatsverktyget eller lägger undan elverktyget.** Denna försiktighetsåtgärd förhindrar att du startar elverktyget oavsiktligt.

Säkert arbete.

1. **Sköt dina verktyg med omsorg**
 - Håll kompressorn ren för att kunna arbeta bra och säkert.
 - Följ underhållsföreskrifterna.
 - Kontrollera regelbundet elverktygets anslutningskabel och låt en behörig fackman byta den vid skada.
 - Kontrollera regelbundet förlängningskablar och byt ut dem om de är skadade.
2. **Dra alltid ut kontakten ur uttaget**
 - När elverktyget inte används, före underhåll och vid byte av verktyg som till exempel sågblad, borr och fräs.
3. **Kontrollera elverktyget efter eventuella skador**
 - Innan elverktyget används måste en noggrann undersökning göras av skyddsanordningar och ev. lätt skadade delar, så att de fungerar felfritt.
 - Kontrollera om de rörliga delarna inte är skadade och fungerar som de ska och inte klämmer åt. Samtliga delar måste vara korrekt monterade och alla villkor uppfyllda för att säkerställa felfri drift hos elverktyget.
 - Skadade skyddsanordningar och delar måste repareras eller bytas ut på ett avsett sätt genom en erkänd fackverkstad, om inget annat anges i bruksanvisningen.
 - Använd inte trasiga eller skadade anslutningskablar.
4. **Observera!**
 - För din egen säkerhet, använd bara tillbehör och extrautrustning som anges i bruksanvisningen eller som föreslås eller anges av tillverkaren. Användning av andra än de i instruktionsboken eller katalogen rekommenderade tillsatsverktygen eller tillbehören kan innebära en personlig skaderisk för dig.
5. **Byte av anslutningsledningen**
 - Om anslutningsledningen skadas måste den bytas ut av tillverkaren eller en behörig elektriker för att undvika fara. Risk för elektriska stötar.
6. **Påfyllning av däck**
 - Kontrollera däcktrycket omedelbart efter påfyllningen med hjälp av en lämplig manometer, t.ex. på en tankstation.
7. **Mobila kompressorer i byggställesdrift**
 - Se till att alla slangar och armaturer är avsedda för högsta tillåtna arbetstryck för kompressorn.

8. Uppställningsplats

- Ställ endast kompressorn på ett jämnt och fast underlag.
- Vid låga temperaturer under 0 °C är det förbjudet att starta motorn.
- Vidrör inte de heta komponenterna på kompressorn.
- Vi rekommenderar att matningsslangar med tryck över 7 bar utrustas med en säkerhetskabel, t.ex. en ställlina.
- Undvik stora belastningar på ledningssystemet genom att använda flexibla slanganslutningar för att undvika brytställen.
- Luta inte kompressorn mer än 30° från vertikalen.

Ytterligare säkerhetsanvisningar

Använd inte kompressorn vid regn.

Vid användning i samband med sprututrustning (t.ex. färgsprutpistoler), håll avstånd till apparaten och spruta inte mot kompressorn.

Följ driftmanualerna som hör till de aktuella tryckluftswerktygen/tryckluftsutrustningarna!

Även de följande allmänna anvisningarna ska följas:

Säkerhetsanvisningar för arbete med tryckluft och utblåsningspistoler

- Var noga med tillräckligt avstånd till produkten, minst 2,50 m gäller, och håll tryckluftswerktygen/tryckluftsutrustningarna borta från kompressorn under driften.
- Kompressorump och ledningar når under drift höga temperaturer. Kontakt leder till brännskador.
- Luften som sugts ut med kompressorn måste vara fri från tillsatser som i kompressorumpen kan leda till bränder eller explosioner.
- När slangkopplingen släpps måste kopplingsstycket på slangen hållas fast med handen. På så sätt undviker man skador till följd av att slangen kastas tillbaka.
- När arbeten utförs med utblåsningspistolerna måste hörselskydd användas. Främmande föremål och delar som blåser iväg kan lätt orsaka personskada.
- Bär skyddsglasögon och andningsmask vid arbeten med tryckluftspistolerna. Damm är hälsofarligt! Främmande föremål och delar som blåser iväg kan lätt orsaka personskada.

- Blås inte på andra personer med utblåsningspistolen och rengör inte kläder som sitter på kroppen. Skaderisk!

Säkerhetsanvisningar vid användning av sprut- och sprejtrrustning (t.ex. färgsprutor):

1. Håll sprejtrrustningen borta från kompressorn vid påfyllningen så att ingen vätska kommer i kontakt med kompressorn.
2. Spreja aldrig med sprejtrrustning (t.ex. färgsprutor) mot kompressorn. Fukt kan leda till elektriska risker!
3. Bearbeta inte lacker eller lösningsmedel med en flampunkt under 55° C. Explosionsrisk!
4. Värm inte upp lacker och lösningsmedel. Explosionsrisk!
5. Om hälsofarliga vätskor bearbetas måste filteringsutrustning (ansiktsmasker) användas som skydd. Beakta även uppgifter om skyddsåtgärder från tillverkare av sådana ämnen.
6. De uppgifter som står på förpackningen med materialet som ska bearbetas och informationen i förordningen om farliga ämnen måste beaktas. Vid behov ska ytterligare skyddsåtgärder vidtas, särskilt lämpliga kläder och masker.
7. Under sprutningen liksom i arbetsrummet är det förbjudet att röka. Explosionsrisk! Färgångor är också lättantändliga.
8. Brandställen, öppen låga eller maskiner som det slår gnistor om får inte finnas i närheten eller användas.
9. Förvara och förtär inte mat eller drycker i arbetsrummet. Färgångor är hälsofarliga.
10. Arbetsrummet måste vara större än 30 m³ och det måste finnas tillräckligt stort luftutbyte under sprutning och torkning.
11. Spruta inte i motvind. Bestämmelser från den lokala polismyndigheten måste alltid beaktas när brännbara resp. farliga ämnen sprutas.
12. Använd inte PVC-tryckslangen för att bearbeta medier som lacknafta, butanol och metylklorid. Dessa medier förstör tryckslangen.
13. Arbetsområdet måste vara avskilt från kompressorn så att den inte kan komma i direkt kontakt med arbetsmediet.

Drift av tryckbehållare

- Den som använder en tryckbehållare måste hålla den i gott skick, använda den på ett korrekt sätt, övervaka, utan fördröjning genomföra nödvändiga reparationer och underhållsarbeten och vidta de säkerhetsåtgärder som krävs efter omständigheterna.
- Tillsynsmyndigheter kan i enstaka fall hjälpa till att ordna nödvändiga övervakningsåtgärder.
- En tryckbehållare får inte användas om den uppvisar fel som kan leda till att användaren eller tredje part utsätts för fara.
- Kontrollera alltid innan tryckbehållaren börjar användas om den är rostig eller skadad. Kompressorn får inte användas med en skadad eller rostig tryckbehållare. Om det förekommer skador, kontakta kundtjänstverkstaden.

Varning!

Elverktyg alstrar ett elektromagnetiskt fält under drift. Under vissa omständigheter kan fältet störa aktiva eller passiva medicinska implantat.

För att minska risken för dödsfall eller allvarliga skador rekommenderar vi därför personer med medicinska implantat till att höra med sin läkare och kontakta tillverkaren av det medicinska implantatet innan verktyget används.

Förvara säkerhetsanvisningen på ett säkert sätt.

Restrisker

Maskinen har tillverkats enligt senaste tekniska rön och gällande säkerhetstekniska regler. Trots detta kan det uppstå vissa risker vid arbetet.

- Hälsofara på grund av ström vid användning av icke korrekta elanslutningsledningar.
- Trots alla vidtagna åtgärder kan det finnas risker som inte är uppenbara.
- Restrisker kan minimeras genom att säkerhetsanvisningar och ändamålsenlig användning liksom bruksanvisningen beaktas i sin helhet.
- Undvik att starta maskinen utan avsikt: startknappen får inte vara intryckt när du sätter in kontakten i eluttaget. Använd det verktyg som rekommenderas i den här instruktionsmanualen. Då får du en maskin som ger maximal effekt.
- Håll händerna borta från arbetsområdet när maskinen är i drift.

6. Tekniska specifikationer

Nätanslutning	230 V~, 50 Hz
Motoreffekt	1500 W
Driftläge	S3 25 %*
Kompressorvarvtal	17500 min ⁻¹
Tryckbehållarvolym	ca. 50 l
Arbetsstryck	max. 10 bar
Teo. Sugkraft	ca. 220 l/min
Teo. Uteffekt	ca. 109 l/min
Skyddstyp	IP 30
Apparatvikt	23,8 kg
Max. uppställningshöjd (ö.h.)	1000 m

Med förbehåll för tekniska ändringar!

*S3 15% = periodisk intermittert drift med tillkopplingsperiod på 15% (1,5 min av 10 minuter)

Buller och vibration

⚠ Varning: Buller kan ha allvarlig inverkan på din hälsa. Om maskinens buller överstiger 85 dB (A), bör du använda ett passande hörselskydd.

Typvärden buller

Bullervärdena fastställdes i enlighet med EN ISO 3744:1995.

Ljudeffektnivå L_{WA}	97 dB(A)
Ljudtrycksnivå L_{pA}	82,39 dB(A)
Osäkerhet $K_{WA/pA}$	0,26 / 3 dB(A)

Använd ett hörselskydd.

- Det angivna totalvärdet för vibrationer och det angivna bulleremissionsvärdet har uppmätts med ett standardiserat testförfarande och kan användas för att jämföra ett elverktyg med ett annat.
- Det angivna totalvärdet för vibrationer och det angivna bulleremissionsvärdet kan också användas för en preliminär uppskattning av belastningen

En varningsanvisning:

- Vibrations- och bulleremissionerna kan avvika från de angivna värdena under den faktiska användningen av elverktyget beroende på hur elverktyget används, och framför allt påverkar vilken typ av arbetsstycke som bearbetas.

- Det är nödvändigt att lägga fast säkerhetsåtgärder för att skydda användaren och dessa ska baseras på en uppskattning av vibrationsbelastningen under de faktiska användningsvillkoren (här ska hänsyn tas till alla delar av driftcykeln, till exempel de tider när elverktyget är avstängt och när det visserligen är startat men körs utan belastning).

7. Uppackning

- Öppna förpackningen och ta ut enheten försiktigt.
- Ta bort förpackningsmaterialet, förpacknings- och transportsäkringar (om det finns).
- Kontrollera att leveransomfånget är fullständigt.
- Kontrollera enheten och tillbehör för transportskador. Vid reklamationer måste transportören genast meddelas. Senare reklamationer kan inte behandlas.
- Om möjligt, ha kvar förpackningen fram till utgången av garantiperioden.
- Bekanta dig med apparaten innan bruk med hjälp av bruksanvisningen.
- Använd bara originaldelar till tillbehören och till slit- och reservdelarna. Reservdelar hittar du hos din fackhandlare.
- Ange våra artikelnummer liksom maskinens typ och tillverkningsår vid beställningar.

⚠ VARNING!

Maskin och förpackningsmaterial är inga leksaker! Barn får inte leka med plastpåsar, folie och smådelar! Risk för kvävning eller andra skador!

8. Före idrifttagning

- Innan maskinen ansluts måste du kontrollera att uppgifterna på typskylten överensstämmer med dem som gäller för elnätet.
- Kontrollera maskinen för transportskador. Rapportera eventuella skador omedelbart till transportföretaget som levererade kompressorn.
- Kompressorn måste installeras i närheten av operatören.
- Långa luftledningar och långa matarledningar (förlängningsladdar) bör undvikas.
- Se till att insugsluften är torr och dammfri.
- Ställ inte kompressorn i fuktiga eller våta utrymmen.
- Kompressorn får endast användas på en lämplig plats (väl ventilerad, omgivningstemperatur +5 °C till 40 °C). Rummet måste vara fritt från damm, syror, rök, explosiva eller brandfarliga gaser.

- Kompressorn är avsedd för användning i torra utrymmen. I områden där arbete med sprayvatten sker är användning inte tillåten.
- Kompressorn får endast användas utomhus tillfälligt och då i torra miljöer.
- Kompressorn måste alltid hållas torr och får inte bli kvar utomhus efter arbetet.

9. Montering och manövrering

⚠ Observera!

Montera klart hela maskinen innan den tas i drift!

9.1 Montera hjulen (bild 4)

- För hjulskruven (D) genom borrhålet i hjulet (5).
- För hjulskruven (D) genom hålet i hjulstängan.
- Fäst nu hjulet (5) med för hjulskruven (D). Använd vid behov en skiftnyckel (ingår inte i leveransomfånget).
- Upprepa stegen med det andra hjulet (5).

9.2 Montera fötterna (bild 4)

- Montera den medföljande foten (4) med de två sexkantsskruvarna (C), de två brickorna (B) och de två flänsmuttrarna (A) enligt bild 4.

9.3 Nätanslutning

- Kompressorn är utrustad med en nätledning med jordat uttag. Den kan när som helst anslutas till ett eluttag 230 V~ / 50 Hz, som skyddas av en säkring på 16 A.
- Kontrollera före idrifttagningen att nätspänningen motsvarar driftspänningen och maskinstyrkan som anges på märkskylten.
- Långa matarledningar liksom förlängningar, kabeltrummor osv. orsakar spänningsfall och kan förhindra motorn från att starta.
- Vid låga temperaturer under +5°C finns det risk för att motorn inte startar till följd av tröghet.

9.4 Strömbrytare (bild 2)

- Kompressorn startas med strömbrytaren (9) som trycks till position I.
- För att stänga av kompressorn måste strömbrytaren (9) tryckas in i läge 0.

9.5 Tryckinställning: (Bild 1)

- Det tryck som för närvarande finns i tryckbehållaren (3) visas med manometern (7).
- Tryckregulatorn (6) används för att ställa in önskat tryck.

- Trycket på snabbkopplingen (2) kan ställas in från 0 bar till 10 bar.

9.6 Tryckbrytarinställning

- Tryckbrytaren har ställts in i fabriken.
 - Inkopplingstryck ca 8 bar
 - Avstängningstryck ca 10 bar

9.7 Montera tryckluftsslangen (ingår inte i leveransomfånget)

- Tryck in tryckluftsslangen i en av de två snabbkopplingarna (2). Tryckluftsslangen snäpper på plats.

9.8 Demontera tryckluftsslangen (ingår inte i leveransomfånget)

- Tryck kopplingsringen på snabbkopplingen (2) mot kompressorn. Tryckluftsslangen hoppar ur snabbkopplingen (2).

⚠ Observera!

Tryckluftsslangen kastas bort från kompressorn beroende på det befintliga trycket.

För att undvika personskada, håll fast tryckluftsslangen stadigt när du demonterar den direkt efter snabbkopplingen (2).

10. Elektrisk anslutning

Den installerade elmotorn är ansluten så att den är redo för drift. Anslutningen motsvarar tillämpliga VDE- och DIN-bestämmelser. Kundens nätanslutning liksom den använda förlängningskabeln måste motsvara dessa föreskrifter.

Vid arbeten med sprut- och sprejtrusningar samt vid tillfällig användning utomhus måste apparaten anslutas över en jordfelsbrytare med en utlösningsström på 30 mA eller lägre.

Skadad elanslutningsledning

På elektriska anslutningsledningar uppstår ofta isolationskador.

Orsaker till detta kan vara:

- Tryckställen när anslutningsledningar förs genom fönster- eller dörröppningar.
- Knäckställen genom felaktig fastsättning eller styrning av anslutningsledningen.
- Snittställen genom att anslutningsledningen körts över.

- Isolationsskador genom ryck ur vägguttaget.
 - Sprickor genom isolationens åldring.
- Sådana skadade elanslutningsledningarna får inte användas och är på grund av isolationssskadorna livsfarliga.

Kontrollera regelbundet anslutningsledningarna för skador. Se upp så att anslutningsledningen inte är ansluten till elnätet vid kontrollen.

Elektriska anslutningsledningarna måste motsvara tillämpliga VDE- och DIN-bestämmelser. Använd endast anslutningsladdar med samma märkning.

Enligt föreskrift ska typbeteckningen vara tryckt på anslutningskabeln.

Säkerhetsanvisningar för bytet av skadade eller defekta nätanslutningskablar

Anslutningstyp Y

Om nätanslutningskabeln till den här maskinen skadas måste den bytas ut av tillverkaren eller dennes kundservice eller av en person med liknande kvalifikationer för att undvika fara.

Anslutningar och reparationer av elektrisk utrustning får endast utföras av kvalificerade elektriker.

Växelströmsmotor

- Nätspänningen måste vara 230 V~.
- Förlängningskablar upp till 25 m längd måste ha ett tvärsnitt på 1,5 kvadratmillimeter.

Anslutningar och reparationer av elektrisk utrustning får endast utföras av kvalificerade elektriker.

Uppge följande information om du har frågor:

- Motorns strömtyp
- Märkskyltens uppgifter
- Motoruppgifter på märkskylten

11. Rengöring, underhåll, förvaring och reservdelsbeställning

⚠ Observera!

Dra alltid ut nätkontakten innan rengörings- och underhållsarbete utförs! Skaderisk till följd av elektrisk stöt!

⚠ Observera!

Vänta tills maskinen har stannat helt! Risk för brännskador!

⚠ Observera!

Gör maskinen trycklös innan rengörings- och underhållsarbete utförs! Skaderisk!

11.1 Rengöring

- Se till att maskinen är så fri från damm och smuts som möjligt. Torka av maskinen med en ren trasa, eller blås ren den med tryckluft med lågt tryck.
- Vi rekommenderar att maskinen rengörs direkt efter varje användning.
- Rengör maskinen regelbundet med en fuktig trasa och lite såpa. Använd inga rengörings- eller lösningsmedel. De skulle kunna angripa enhetens plastdelar. Se till att det inte tränger in vatten i maskinen.
- Slang och sprutverktyg måste separeras från kompressorn före rengöring. Kompressorn får inte rengöras med vatten, lösningsmedel eller liknande.

11.2 Underhålla tryckbehållaren (bild 3)

⚠ Observera!

Tappa av kondensvattnet efter varje användning genom att öppna avtappningsskruven (10) för att ge tryckbehållaren (3) lång hållbarhet.

Släpp först ut tanktrycket.

Avtappningsskruven (10) öppnas genom att den vrids moturs (sett från kompressorundersidan mot skruven) så att kondensvattnet kan rinna ut helt ur tryckbehållaren (3).

För att tömma ut allt kondensvatten ur tryckbehållaren (3) måste denna tippas lätt åt sidan så att avtappningsskruven (10) utgör den lägsta punkten.

Stäng sedan avtappningsskruven (10) igen (vrid medurs). Kontrollera alltid tryckbehållaren (3) med avseende på rost och skador före varje drift.

Kompressorn får inte användas med en skadad eller rostig tryckbehållare (3). Om det förekommer skador, kontakta kundtjänstverkstaden.

Tryckbehållarens kondensvatten kan innehålla oljerester. Avfallshantera kondensvattnet miljöriktigt genom att lämna in till en för ändamålet avsedd uppsamlingsplats.

11.3 Säkerhetsventil (bild 1/5)

Säkerhetsventilen (8) är inställd på det högsta tillåtna trycket för tryckbehållaren (3). Det är inte tillåtet att justera eller ta bort säkerhetsventilen (8).

För att säkerhetsventilen (8) ska fungera korrekt när den behövs måste den aktiveras var 30:e drifttimme, dock minst 3 gånger per år.

Vrid avtappningsmuttern (8.1) moturs för att öppna säkerhetsventilens (8) utlopp.

Säkerhetsventilen (8) släpper ut luften hörbart. Dra sedan fast avtappningsmuttern (8.1) medurs igen.

11.4 Lagring

△ Observera!

Dra ut nätkontakten, avlufta maskinen och alla anslutna tryckluftsvägar. Stäng av kompressorn så att den inte kan tas i drift av obehöriga.

△ Observera!

Kompressorn får endast förvaras i en torr omgivning, oåtkomlig för obehöriga. Luta den inte, förvara den stående!

11.4.1 Släppa ut övertrycket

Släpp ut övertrycket i kompressorn genom att stänga av kompressorn och använda upp tryckluften som finns i tryckbehållaren (3), t.ex. med ett tryckluftsverktyg i tomgång eller med en utblåspistol.

11.5 Transport (bild 1)

Kompressorn kan transporteras genom att tippa transporthandtaget (1) på hjulen (5).

11.6 Reservdelsbeställning

Vid beställning av reservdelar ska följande uppgifter anges;

- Enhetstyp
- Enhetens artikelnummer

11.7 Serviceinformation

Tänk på att produktens följande delar slits naturligt eller under bruk, eller att följande delar används som förbrukningsmaterial.

Slitdelar*: Koppling

* Ingår inte obligatoriskt i leveransen!

Du kan få reservdelar och tillbehör från vårt servicecenter. För att göra detta, skanna QR-koden på förstasidan.

12. Kassering och återvinning



Maskinen ligger i en förpackning för att förhindra transportskador. Denna förpackning är råmaterial och kan därför återanvändas eller tillföras råvarukretsloppet.



Maskinen och dess tillbehör består av olika material, som t.ex. metall och plast. Bortskaffa defekta komponenter som farligt avfall. Fråga i fackhandeln eller hos lokala myndigheter!

Släng inte uttjänta apparater tillsammans med hushållsavfall!



Denna symbol anger att produkten inte får kastas tillsammans med hushållsavfall i enlighet med direktivet om avfall som utgörs av eller innehåller elektriska eller elektroniska produkter (2012/19/EU) och nationell lagstiftning.

Produkten ska lämnas in på en för ändamålet avsedd uppsamlingsplats. Detta kan t.ex. ske genom återlämning vid köp av en liknande produkt eller genom inlämning på ett auktoriserat samlingsställe för återvinning av uttjänta elektriska och elektroniska produkter. Felaktig hantering av uttjänta maskiner kan på grund av de potentiellt farliga ämnena som ofta ingår i elektrisk och elektronisk utrustning ha en negativ inverkan på miljön och människors hälsa. Genom korrekt kassering av denna produkt kommer du att bidra till en effektiv användning av naturresurser. För information om kassering av uttjänt utrustning för återvinning, kontakta kommunen för att ta reda på var din närmsta återvinningscentral finns för deponering av elektrisk och elektronisk utrustning.

13. Felsökning

Störning	Möjliga orsaker	Åtgärd
Kompressorn går inte.	Nätspänning finns inte.	Kontrollera kabel, nätkontakt, säkring och kontaktuttag.
	Nätspänning för låg.	Undvik för lång förlängningskabel. Använd en förlängningskabel med tillräckligt trådtvårsnitt.
	Utomhustemperatur för låg.	Använd inte i utomhustemperaturer under 0° C.
	Motorn överhettad.	Låt motorn svalna och avhjälp ev. orsaken till överhettningen.
Kompressorn går, dock inget tryck.	Backventilen läcker	Byt backventil.
	Tätningar trasiga.	Kontrollera tätningar, låt en fackverkstad byta ut trasiga tätningar.
	Avtappningsskruv för kondensvatten otät.	Dra åt skruven för hand. Kontrollera tätningen på skruven, byt ut vid behov.
Kompressorn igång, tryck visas på manometern men verktyget går inte.	Slangförbindelser otäta.	Kontrollera tryckluftslang och verktyg, byt ut vid behov.
	Snabbkoppling otät.	Kontrollera snabbkopplingen, byt vid behov.
	För lågt tryck inställt på tryckregulatorn.	Vrid upp tryckregulatorn ytterligare.

Laitteessa olevien symbolien selitys

	Varoitus - Lue käyttöohje vähentääksesi loukkaantumisriskiä.
	Käytä kuulosuojaimia. Melu voi aiheuttaa kuulovamman.
	Käytä hengityssuojainta. Kun työstetään puuta ja muita materiaaleja, voi muodostua terveydelle haitallista pölyä. Asbestia sisältäviä materiaaleja ei saa työstää!
	Käytä suojalaseja. Työskentelyn aikana syntyvät kipinät tai laitteesta sinkoilevat sirpaleet, lastut ja pöly voivat aiheuttaa sokeutumisen.
	Varo kuumia pintoja.
	Varo sähköjännitettä
	Varoitus! Kompressori voi käynnistyä ilman varoitusta.
	Älä altista konetta sateelle. Laitteen saa sijoittaa ja sitä saa käyttää ja varastoida vain kuivissa ympäristöolosuhteissa.
	Äänen tehotaso desibeleinä (dB)
 Huomio!	Tämän käyttöohjeen turvallisuuteen liittyvät kohdat on merkitty tällä merkillä.

Sisällysluettelo:	Sivu:
1. Johdanto	219
2. Laitteen kuvaus (kuva 1).....	219
3. Toimituksen sisältö	219
4. Määräystenmukainen käyttö	219
5. Yleiset turvallisuusohjeet.....	220
6. Tekniset tiedot.....	223
7. Purkaminen pakkauksesta	224
8. Ennen käyttöönottoa.....	224
9. Rakenne ja käyttö	225
10. Sähköliitäntä	225
11. Puhdistus, huolto ja varastointi ja varaosien tilaaminen	226
12. Hävittäminen ja kierrätys.....	227
13. Ohjeet häiriöiden poistoon.....	228

1. Johdanto

Valmistaja:

Scheppach GmbH
Günzburger StraÙe 69
D-89335 Ichenhausen

Arvoisa asiakas

Toivotamme sinulle paljon iloa ja menestystä työskennellessäsi uudella laitteellasi.

Huomautus:

Tämän laitteen valmistaja ei tuotevastuulain mukaan vastaa vahingoista, joita aiheutuu tälle laitteelle tai tämän laitteen käytön seurauksena, jos vahinkotapaus liittyy johonkin seuraavista:

- epäasianmukainen käsittely,
- Käyttöohjeen laiminlyönti,
- Ulkopuolisten, valtuuttamattomien henkilöiden toimesta tehdyt korjaukset
- Muiden kuin alkuperäisten varaosien asennus ja vaihtaminen
- määrästenvastainen käyttö
- sähkölaitteiden rikkoutumiset laiminlyötäessä sähkömääräyksiä ja VDE-määräyksiä 0100, DIN 57113 / VDE 0113

Huomaa:

Lue käyttöohjeen koko sisältö ennen asennusta ja käyttöönottoa.

Tämän käyttöohjeen tarkoituksena on helpottaa laitteeseen perehtymistä ja sen määräystenmukaisten käyttömahdollisuuksien hyödyntämistä.

Käyttöohje sisältää tärkeitä ohjeita turvalliseen, asianmukaiseen ja taloudelliseen työskentelyyn laitteella ja tietoja siitä, miten vältetään vaaroja, säästetään korjauskustannuksissa, ehkäistään seisokkeja ja parannetaan laitteen luotettavuutta ja pidennetään sen käyttöikää.

Tässä käyttöohjeessa olevien turvallisuusohjeiden lisäksi on ehdottomasti huomioitava kansalliset laitteen käyttöä koskevat määräykset.

Säilytä käyttöohjetta laitteen yhteydessä muovikuoresa lialta ja kosteudelta suojattuna. Jokaisen käyttökäytön on luettava se huolellisesti ja noudatettava sitä tunnontarkasti aina ennen työn aloittamista.

Laitteen parissa saavat työskennellä vain sellaiset henkilöt, jotka ovat saaneet tarvittavat tiedot laitteen käytöstä ja siihen liittyvistä vaaroista.

Määrättyä alaikärajaa on noudatettava.

Tämän käyttöohjeen sisältämien turvaohjeiden ja maasi erityisten määräysten lisäksi on noudatettava rakenteeltaan samanlaisten koneiden käytöstä yleisesti hyväksytyjä sääntöjä.

Emme ota vastuuta onnettomuuksista tai vahingoista, jotka seuraavat tämän käyttöohjeen ja turvallisuusohjeiden laiminlyönnistä.

2. Laitteen kuvaus (kuva 1)

1. Kuljetuskahva
2. Pikaliitäntä
3. Painesäiliö
4. Tukijalka
5. Pyörä
6. Paineensäädin
7. Painemittari
8. Varoventtiili
9. Virtakytkin
10. Kondenssiveden tyhjennysruuvi

- A. Mutteri
- B. Aluslaatta
- C. Kuusioruuvi
- D. Pyörän ruuvi

3. Toimituksen sisältö

- 1 kompressori
- 2 tukijalkaa (4)
- 2 pyörää (5)
- 2 mutteria (A)
- 2 aluslaattaa (B)
- 2 kuusioruuvia (C)
- 2 pyörän ruuvia (D)
- Käyttöohje

4. Määräystenmukainen käyttö

Kompressoria käytetään paineilman syöttämiseksi paineilmoitomiisiin työkaluihin, joita voidaan käyttää enintään noin 109 l/min ilmamäärällä (esim. renkaidentäytölaitte, puhalluspistoolit ja maaliruiskut).

Rajoitetun ilmansyöttömäärän vuoksi hyvin suuren ilmankulutuksen omaavien työkalujen käyttö ei ole mahdollista (esim. laahaustiomakoneet, puikkohiomakoneet tai iskuruuvinvääntimet).

Konetta saa käyttää vain sen käyttötarkoituksen mukaisesti. Kaikki muunlainen käyttö katsotaan määräystenvastaiseksi käytöksi. Kaikista näin syntyneistä vahingoista ja tapaturmista vastaa käyttäjä, ei valmistaja. Laitetta saavat käyttää vain henkilöt, jotka ovat saavuttaneen 16 vuoden iän. Poikkeuksen tekevät nuoret henkilöt, jotka pätevyys saamiseksi käyttävät laitetta ammattikoulutuksen puitteissa ja opettajan valvonnan alaisena.

Huomaa, että laitteitamme ei ole tarkoitettu kaupalliseen käyttöön, ammatin harjoittamiseen tai teolliseen käyttöön. Takuu ei ole voimassa, jos laitetta käytetään kaupalliseen tarkoitukseen, käsityöammatin harjoittamiseen tai teollisuudessa tai jossain muussa näitä vastaavassa toiminnassa.

5. Yleiset turvallisuusohjeet

Sähkötyökalut

⚠ VAROITUS Lue kaikki turvallisuusohjeet, ohjeet, kuvaukset ja tekniset tiedot, jotka ovat tämän sähkötyökalun ohessa.

Laiminlyönnit seuraavien ohjeiden noudattamisessa voivat aiheuttaa sähköiskun, tulipalon ja/tai vakavia vammoja.

Säilytä kaikki turvallisuusohjeet ja muut ohjeet myöhempiä tarvetta varten.

Turvallisuusohjeissa käytetty termi "sähkötyökalu" tarkoittaa verkkovirralla toimivia sähkötyökaluja (joissa on virtajohto) tai akkukäyttöisiä sähkötyökaluja (ilman virtajohtoa).

Työpaikan turvallisuus

- Pidä työpaikka siistinä ja hyvin valaistuna.** Epäjärjestys tai huono/puuttuva valaistus työalueilla voi aiheuttaa onnettomuuksia.
- Älä työskentele sähkötyökalulla räjähdysvaarallisessa ympäristössä, jossa on palavia nesteitä, kaasuja tai pölyjä.** Sähkötyökalut muodostavat kipinöitä, jotka voivat sytyttää pölyn tai höyryt.
- Pidä lapset ja muut henkilöt loitolla sähkötyökalusta, kun käytät sitä.** Jos olet työskenteleminen aikana epävakaa asennossa, voit menettää sähkötyökalun hallinnan.

Sähköturvallisuus

- Sähkötyökalun liitäntäpistokkeen täytyy sopia pistorasiaan. Pistoketta ei saa muuttaa millään tavalla. Älä käytä mitään sovintipistoketta yhdessä suojamaadoitettujen sähkötyökalujen kanssa.** Kun pistoketta ei muunnella ja se sopii pistorasiaan, sähköiskun vaara on pienempi.
- Vältä vartalon kosketusta maadoitettuihin pintoihin, kuten putkiin, lämmittimiin, uuneihin ja jääkaappeihin.** Sähköiskun vaara kasvaa, kun vartalosi on maadoitettu.
- Pidä sähkötyökalu loitolla sateesta tai kosteudesta.** Jos sähkötyökaluun pääsee vettä, sähköiskun vaara kasvaa.
- Älä käytä liitäntäjohtoa epätarkoituksenmukaisesti esim. sähkötyökalun kantamiseen ja ripustamiseen, äläkä irrota pistoketta pistorasiasta vetämällä johdosta. Pidä liitäntäjohto loitolla kuumuudesta, öljystä, terävistä reunoista tai liikkuvista osista.** Kun liitäntäjohto on vioittunut tai kierteellä, sähköiskun vaara on suurempi.
- Kun käytät sähkötyökalua ulkona, käytä vain sellaista jatkojohtoa, joka on hyväksytty ulkokäyttöön.** Ulkokäyttöön hyväksytyt jatkojohdon käyttäminen vähentää sähköiskun vaaraa. Käytä ulkona vain ulkokäyttöön hyväksytyä ja vastaavasti merkittyä jatkojohtoa. Käytä johtokelaa vain, kun se on kelattu auki.
- Jos sähkötyökalun käyttöä kosteassa ympäristössä ei voi välttää, käytä vikavirtasuojakytintä, jonka laukaisuvirta on enintään 30 mA.** Vikavirtasuojakytimen käyttö vähentää sähköiskun vaaraa.

Ihmisten turvallisuus

- Ole tarkkaavainen, toimi varovaisesti ja menettele järkevasti sähkötyökalua käyttäessäsi.** Älä käytä sähkötyökalua, jos olet väsynyt tai jos olet huumaavien aineiden, alkoholin tai lääkkeiden vaikutuksen alaisena. Huomion herpaantuminen hetkeksikin sähkötyökalua käytettäessä voi johtaa vakaviin vammautumisiin.
- Käytä henkilökohtaista suojavarustusta ja aina suojalaseja.** Henkilökohtaisen suojavarustuksen, kuten pölynaamarin, liuuestekenkien, suojakypärän tai kuulosuojaimien käyttö sähkötyökalulla tehtävistä töistä riippuen vähentää vammautumisvaaraa.

- c. **Estä tahaton käyttöönotto. Varmista, että sähkötyökalu on kytketty pois ennen kuin kytkeät virransyötön ja/tai akun päälle, ennen kuin otat laitteen käteesi tai alat kantaa sitä.** Jos sähkötyökalua kantaessasi pidät sormiasi kytkimellä tai sähkötyökalu on kytkettyä päälle-asentoon, kun se kytketään virransyöttöön seurauksena voi olla onnettomuuksia.
- d. **Poista säätötyökalut tai ruuviavaimet ennen kuin kytkeät sähkötyökalun päälle.** Pyörivässä sähkötyökalun osassa oleva työkalu tai avain voi aiheuttaa vammoja.
- e. **Vältä epänormaaleja vartalon asentoja. Varmista, että seisot tukevasti ja säilytät aina tasapainon.** Näin pidät sähkötyökalun paremmin hallinnassa myös odottamattomissa tilanteissa.
- f. **Käytä sopivaa vaatetusta. Älä pidä päälläsi liian väljiä vaatteita tai koruja. Pidä hiuksesi, vaatteesi ja käsineesi loitolla liikkuvista osista.** Löysät vaatteet, korut tai pitkät hiukset voivat jäädä kiinni liikkuviin osiin. Ulkona työskennellessä on suositeltavaa käyttää kumikäsineitä ja luistamattomia jalkineita. Jos sinulla on pitkät hiukset, käytä hiusverkkoa.
- g. **Jos pölynimu- ja -keräyslaitteet voidaan asentaa, varmista, että ne on liitetty ja niitä käytetään oikein.** Pölyn poistoimulaitteen käytöllä voidaan vähentää pölystä aiheutuvia vaaroja.
- h. **Älä tuudittaudu katteettomaan turvallisuudentunteeseen äläkä poikka sähkötyökalujen turvamaäräyksistä vaikka olisit jo harjaantunut sähkötyökalun käyttäjä.** Huolimattomuus laitteen käsittelyssä voi jo sekunnin murto-osassa johtaa vakaviin vammoihin.
- d. **Säilytä käyttämättömiä sähkötyökaluja lasten ulottumattomissa. Älä anna sellaisten henkilöiden käyttää sähkötyökalua, jotka eivät ole perehtyneet siihen tai jotka eivät ole lukeneet näitä ohjeita.** Kokemattomien henkilöiden käytössä sähkötyökalut ovat vaarallisia. Kun sähkötyökalu ei ole käytössä, tulee sitä säilyttää lasten ulottumattomissa kuivassa ja suljetussa paikassa korkealle sijoitettuna.
- e. **Hoida sähkötyökaluja ja käytettäviä työkaluja huolellisesti. Tarkasta, että liikkuvat osat toimivat moitteettomasti ja jumittumatta ja etteivät osat ole murtuneet tai vaurioituneet niin, että sähkötyökalun toiminta vaarantuu. Korjauta vialliset osat ennen sähkötyökalun käyttöä.** Monien onnettomuuksien taustalla on sähkötyökalujen huono huolto.
- f. **Pidä leikkuutyökalut terävinä ja puhtaina.** Huolellisesti hoidetut leikkuutyökalut, joissa on terävät leikkuureunat, juuttuvat vähemmän ja ovat kevyemmin ohjailtavissa.
- g. **Käytä sähkötyökalua, lisävarusteita, käyttötyökaluja jne. näiden ohjeiden mukaisella tavalla. Huomioi tällöin työolosuhteet ja suoritettava tehtävä.** Sähkötyökalujen käyttö muuhun kuin niille määritettyihin käyttötarkoituksiin voi johtaa vaarallisiin tilanteisiin.
- h. **Pidä kahvat ja tartuntapinnat kuivina, puhtaina ja öljyttöminä ja rasvattomina.** Sähkötyökalun käyttö ja hallinta odottamattomissa tilanteissa ei ole turvallista, jos kahvat ja tartuntapinnat ovat liikkaita.

Sähkötyökalun käyttö ja käsittely

- a. **Älä yliuormita sähkötyökalua. Käytä työssä sitä varten tarkoitettua sähkötyökalua.** Sopivalla sähkötyökalulla työskentelet paremmin ja turvallisemmin ilmoitetulla tehoalueella.
- b. **Älä käytä sähkötyökalua, jonka kytkin on viallinen.** Sähkötyökalu, jota ei voi kytkeä asianmukaisesti päälle tai pois päältä, on vaarallinen ja se täytyy korjata.
- c. **Vedä pistoke irti pistorasiasta ja/tai poista irrotettava akku ennen kuin alat säätää laitetta, vaihtaa käyttötyökaluja tai laitat sähkötyökalun pois.** Nämä varotoimenpiteet estävät sähkötyökalun tahattoman käynnistymisen.

Huolto

- a. **Korjauta sähkötyökalu vain pätevällä ammattihenkilöllä ja käyttäen vain alkuperäisiä varaosia.** Näin varmistetaan sähkötyökalun pysyminen turvallisena.

Kompressorin turvallisuusohjeet

△ Huomio!

Tämän kompressorin käytössä on sähköiskulta ja loukkaantumis- ja palovaaralta suojautumisen vuoksi otettava huomioon seuraavat olennaiset turvatoimenpiteet. Ennen kuin käytät laitetta lue nämä ohjeet ja noudata niitä.

Turvallinen työskentely.

1. Pidä työkaluistasi hyvää huolta

- Voidaksesi työskennellä hyvin ja turvallisesti pidä kompressori puhtaana.
- Noudata huoltomääräyksiä.
- Tarkasta sähkötyökalun liitosjohto säännöllisesti, ja jos se on vaurioitunut, vaihdatua se hyväksytyllä sähköasentajalla.
- Tarkasta jatkojohdot säännöllisesti ja vaihda ne, josta ne ovat vaurioituneet.

2. Irrota pistoke pistorasiasta

- Kun et käytä sähkötyökalua, ennen huoltoa ja työkaluja, kuten esim. sahanterää, poraa, jyrsin-tä, vaihdettaessa.

3. Tarkasta, onko sähkötyökalussa mahdollisesti vaurioita

- Ennen kuin sähkötyökalua käytetään uudelleen, on suojalaitteiden ja lievästi vahingoittuneiden osien moitteeton ja määräysten mukainen toiminta tarkastettava huolellisesti.
- Tarkasta, että liikkuvat osat toimivat jumittumatta ja etteivät osat ole vaurioituneet. Kaikkien osien on oltava oikein asennettuina ja täytettävä kaikki ehdot, jotta sähkötyökalun moitteeton toiminta on varmistettu.
- Hyväksytyin ammattikorjaamon on korjattava tai vaihdettava vaurioituneet suojalaitteet ja osat määräysten mukaisesti, mikäli käyttöohjeessa ei ole muuta mainittu.
- Älä käytä vääranlaisia tai vahingoittuneita liitosjohtoja.

4. Huomio!

- Oman turvallisuutesi takia käytä vain sellaisia lisätarvikkeita ja lisälaitteita, jotka on mainittu käyttöohjeessa tai joita valmistaja suosittelee tai joista se on ilmoittanut. Muunlaisten kuin käyttöohjeessa tai luettelossa suositeltujen käyttötyökalujen tai lisätarvikkeiden käyttö voi merkitä loukkaantumisvaaraa.

5. Liitosjohdon vaihtaminen

- Jos liitosjohto on vahingoittunut, on vaarojen välttämiseksi valmistajan tai sähköalan ammattilaisen vaihdettava se. Sähköiskun vaara.

6. Renkaiden täyttö

- Tarkasta renkaiden paine heti niiden täyttämisen jälkeen sopivalla painemittarilla, esim. huoltoasemalla.

7. Ajettavat kompressorit työmaakäytössä

- Varmista, että kaikki letkut ja liittimet soveltuvat kompressorin suurimmalle sallitulle työpaineelle.

8. Sijoituspaikka

- Sijoita kompressori vain tasaiselle alustalle.
- Moottorin käynnistäminen on kiellettyä alhaisissa lämpötiloissa lämpötilan ollessa alle 0 °C.
- Älä koske kompressorin kuumiin rakenneosiin.
- Syöttöletkut on suositeltavaa varustaa turvakaapelilla (esim. teräsvaijeri), jos paine on yli 7 baaria.
- Vältä voimakasta kuormitusta johtojärjestelmässä siten, että käytät joustavia letkuliitäntöjä taitto-kohtien estämiseksi.
- Älä kallista kompressoria yli 30° pystyasennosta.

Lisäturvallisuusohjeet

Älä käytä kompressoria sateessa.

Kun käytetään yhdessä ruiskutustarvikkeiden kanssa (esim. Maaliruiskut), pidä ruiskutuslaite loitolla laitteesta täytön aikana äläkä ruiskuta kompressorin suuntaan.

Huomioi kyseisten paineilmatyökalujen / paineilmaläilaitteiden käyttöohjeet!

Lisäksi on huomioitava seuraavat yleiset ohjeet:

Turvallisuusohjeet työskennellessä paineilman ja puhalluspistoolien kanssa

- Varmista riittävä etäisyys tuotteeseen, jonka on oltava vähintään 2,50 m, ja pidä paineilmatyökalut / paineilmaläilaitteet käytön aikana loitolla kompressorista.
- Kompressoripumppu ja johdot tulevat käytössä hyvin kuumiksi. Niihin koskeminen aiheuttaa palohavvoja.
- Kompressorin imemä ilma on pidettävä puhtaana muista aineista, jotka kompressoripumpussa saattaisivat johtaa tulipaloon tai räjähdyksiin.
- Kun irrotat letkun kytkentää pidä kädellä kiinni letkun kytkentäkappaleesta. Näin vältät takaisinpäin pongahtavan letkun aiheuttamat loukkaantumiset.
- Käytä suojalaseja työskennellessäsi puhalluspistoolin kanssa. Sirut ja pois puhalletut osat voivat aiheuttaa tapaturmia.
- Käytä suojalaseja ja hengityksensuojanaamaria työskennellessäsi paineilmapistoolin kanssa. Pölyt ovat terveydelle haitallisia! Sirut ja pois puhalletut osat voivat aiheuttaa tapaturmia.
- Älä puhalla puhalluspistoolilla ihmisiä kohden tai puhdista sillä päällä olevia vaatteita. Loukkaantumisvaara!

Ruiskutus- ja sumutuslisälaitteiden (esim. maali-ruiskut) käyttöä koskevat turvallisuusohjeet:

1. Pidä ruiskutuslisälaite loitolla kompressorista käytön aikana, jotta nesteitä ei pääse kompressorisiin.
2. Älä koskaan ruiskuta ruiskutuslisälaitteilla (esim. maali-ruiskut) kompressorია kohti. Kosteus voi aiheuttaa sähkövirtaan liittyviä vaaroja!
3. Älä käsittele maaleja tai liuotainaineita, joiden leimahduspiste on alle 55 °C. Räjähdysvaara!
4. Älä lämmitä maaleja tai liuotainaineita. Räjähdysvaara!
5. Terveydelle haitallisia nesteitä käsiteltäessä on käytettävä suojavaatteen (hengityssuojaimia). Ota huomioon myös tällaisten aineiden valmistajan ilmoittamat tiedot suojavaatteen käytöstä.
6. Käsiteltävien materiaalien pakkauksissa olevat tiedot ja vaarallisten aineiden merkinnät on otettava huomioon. Tarvittaessa on huolehdittava lisäsuojavaatteen käytöstä, erityisesti käytettävä sopiva vaatevaatetusta ja hengityssuojainta.
7. Tupakointi on kielletty ruiskutuksen aikana sekä myös huoneessa, jossa käsitellään maaleja tai liuotainaineita. Räjähdysvaara! Maalihöyryt ovat myös herkästi syttyviä.
8. Paikalla ei saa olla tulisisijoja tai avonaista valolähdettä eikä kipinöitä tuottavia koneita saa käyttää.
9. Älä säilytä äläkä nauti ruokia tai juomia työtillassa. Maalihöyryt ovat terveydelle haitallisia.
10. Työtilan on oltava suurempi kuin 30 m³ ja ruiskutuksen ja kuivumisen aikana on ilmanvaihdon oltava riittävää.
11. Älä ruiskuta tuulta vasten. Huomioi syttyvien tai vaarallisten aineiden ruiskutuksessa aina paikallisen poliisiviranomaisen määräykset.
12. Älä käsittele PVC-paineletkun yhteydessä sellaisia aineita kuten testibensiini, butyylialkoholi tai metyleenikloridi. Nämä aineet hajottavat paineletkun.
13. Työalueen on oltava erotettuna kompressorista, jotta se ei voi altistua työaineelle.

Painesäiliöiden käyttö

- Painesäiliötä käyttävän tahon on pidettävä painesäiliö asianmukaisessa kunnossa, käytettävä ja valvottava sitä asianmukaisesti, huolehdittava viipymättä tarvittavista kunnossapito- ja kunnostustöistä ja olosuhteiden niin vaatiessa huolehdittava tarvittavista turvatoimenpiteistä.
- Valvontaviranomainen voi yksittäistapauksessa järjestää tarvittavat valvontatoimenpiteet.

- Painesäiliötä ei saa käyttää, jos siinä on puutteita, jotka vaarantavat sen käyttäjän tai ulkopuolisten turvallisuuden.
- Tarkasta aina ennen painesäiliön käyttöä, ettei siinä ole ruostetta eikä vaurioita. Kompressorია ei saa käyttää, jos painesäiliö on vaurioitunut tai ruosteinainen. Jos havaitset vauriota, ota yhteyttä asiakaspalvelun korjaamoon.

Varoitukset!

Tämä sähkötyökalu muodostaa käytön aikana sähkömagneettisen kentän. Tämä kenttä voi joissain olosuhteissa haitata aktiivisten tai passiivisten ihonalaisten lääkinnällisten laitteiden toimintaa.

Vakavien tai hengenvaarallisten vammojen vaaran vähentämiseksi suosittelemme, että ihonalaisia lääkinnällisiä laitteita käyttävät henkilöt neuvottelevat lääkäriänsä kanssa ennen kuin alkavat käyttää sähkötyökalua.

Säilytä turvallisuusohjeita hyvin.

Jäännösriskit

Kone on rakennettu valmistusajankohdan parhaan käytettävissä olleen teknisen tiedon ja voimassa olevien turvateknisten määräysten mukaisesti. Siitä huolimatta töissä voi esiintyä yksittäisiä jäännösriskkejä.

- Sähkövirran aiheuttama vaara terveydelle, jos käytetään epäasianmukaisia virtajohtoja.
- Lisäksi kaikista asianmukaisista toimenpiteistä huolimatta voi jäljelle jäädä piileviä jäännösriskkejä.
- Jäännösriskit voidaan minimoida noudattamalla käyttöohjeen lisäksi kohdissa "Turvallisuusohjeet" ja "Määräystenmukainen käyttö" olevia ohjeita.
- Vältä koneen käynnistymistä vahingossa: liitettäessä pistoketta pistorasiaan ei käyttöpainiketta saa painaa. Käytä työkalua, jota suositellaan tässä käyttöohjeessa. Näin mahdollistetaan koneen optimaalinen suorituskyky.
- Pidä kädet loitolla työalueelta, kun kone on käytössä.

6. Tekniset tiedot

Verkkoliitäntä	230 V~ 50 Hz
Moottoriteho	1500 W
käyttötap	S3 25%*
Kompressorin kierrosnopeus	17500 min ⁻¹

Painesäiliön tilavuus	n. 50 l
Käyttöpaine	enint. 10 bar
Teoreettinen Imuteho	n. 220 l/min
Teoreettinen antoteho	n. 109 l/min
Kotelointiluokka	IP 30
Laitteen paino	23,8 kg
Suurin asennuskorkeus (merenpinnan yläpuolella)	1000 m

Oikeus teknisiin muutoksiin pidätetään!

*S3 15% = jaksottainen ajoittaiskäyttö kytkentäajan ollessa 15% (1,5 min perustuen 10 minuuttiin)

Melu ja värinä

⚠ Varoitus: Melulla voi olla vakavia vaikutuksia terveyteesi. Jos koneen aiheuttama melu on yli 85 dB (A), täytyy käyttää sopivia kuulosuojaimia.

Meluarvot

Meluarvot on määritetty standardin EN ISO 3744:1995 mukaisesti.

Äänitehotaso L_{WA}	97 dB(A)
Äänenpainetaso L_{pA}	82,39 dB(A)
Epävarmuus $K_{wa/pA}$	0,26 / 3 dB(A)

Käytä kuulosuojaimia.

- Ilmoitettu värähtelyn kokonaisarvo ja ilmoitettu melupäästöarvo on mitattu standardin mukaisilla tarkastusmenetelmillä ja niitä voidaan käyttää vertailuarvona vertailussa toisiin sähkötyökaluihin.
- Ilmoitettua värähtelyn kokonaisarvoa ja ilmoitettua melupäästöarvoa voidaan käyttää myös kuormituksen tilapäiseen arviointiin.

Varoitukset:

- Tärinä- ja melupäästöt voivat sähkötyökalun tosiasiallisen käytön aikana poiketa annetuista arvoista sähkötyökalun käyttötavasta riippuen, erityisesti sen mukaan, minkä tyyppistä työkalua käytetään.
- On välttämätöntä määrittää käyttäjän suojaamiseksi turvatoimenpiteet, jotka perustuvat tosiasiallisissa käyttöolosuhteissa esiintyvän tärinäkuormituksen arviointiin (tällöin on huomioitava kaikki käyttöjakson osat, esimerkiksi ajat, jolloin sähkötyökalu on pois kytkettynä ja ajat, jolloin se on päällä mutta käytetään ilman kuormaa).

7. Purkaminen pakkauksesta

- Avaa pakkaus ja ota laite varovasti ulos.
- Poista pakkausmateriaali sekä pakkaus- ja kuljetusvarmistukset (jos sellaiset on).
- Tarkasta, onko toimituksen sisältö täydellinen.
- Tarkasta, onko laitteessa tai lisäosissa kuljetusvaurioita. Valitukset on annettava heti kuljettajan tiedoksi. Myöhemmin tehtyjä reklamaatioita ei hyväksytä.
- Säilytä pakkausta mahdollisuuksien mukaan takuuaajan päättymiseen asti.
- Perehdy laitteeseen käyttöohjeen avulla ennen sen käyttöä.
- Käytä lisävarusteina ja kulutus- ja varaosina vain alkuperäisiä osia. Voit ostaa varaosia alueellasi toimivalta alan jälleenmyyjältä.
- Ilmoita tilauksissa laitteesi tuotenumero ja valmistusvuosi.

⚠ VAROITUS!

Laitte ja pakkausmateriaali eivät ole lasten leikkikaluja! Lapset eivät saa leikkiä muovipussien, kalvojen tai pienosien kanssa! Vaarana osien joutuminen nieluun ja tukehtuminen!

8. Ennen käyttöönottoa

- Varmista ennen liitäntää, että tyyppikilven tiedot vastaavat verkkovirran tietoja.
- Tarkasta, onko laitteessa mahdollisesti kuljetusvaurioita. Ilmoita mahdollisista vaurioista heti kuljetusyrittäjälle, joka hoitaa kompressorin toimituksen.
- Kompressori on sijoitettava paineilmaa tarvitsevan laitteen lähelle.
- Pitkiä vapaasti kulkevia johtoja ja pitkiä tulojohtoja (jatkojohtoja) on vältettävä.
- Varmista, että imuilma on kuivaa ja pölytöntä.
- Älä sijoita kompressoria kosteisiin tai märkiin tiloihin.
- Kompressoria saa käyttää vain sopivissa tiloissa (hyvä tuuletus, ympäristön lämpötila +5°C ... 40°C). Tässä tilassa ei saa olla pölyä, happea, höyryä eikä räjähtäviä tai syttyviä kaasuja.
- Kompressori soveltuu käytettäväksi kuivissa tiloissa. Käyttö ei ole sallittua alueilla, joissa työskennellään roiskeveden kanssa.
- Kompressoria saa käyttää ulkona vain lyhytaikaisesti, kuivissa ympäristöolosuhteissa.
- Kompressori on pidettävä aina kuivana eikä sitä saa jättää töiden jälkeen ulos.

9. Rakenne ja käyttö

⚠ Huomio!

Asenna laite ehdottomasti täydellisesti ennen kuin otat sen käyttöön!

9.1 Pyörien asennus (kuva 4)

- Ohjaa pyörän ruuvi (D) pyörässä (5) olevan reiän läpi.
- Ohjaa pyörän ruuvi (D) pyörän tangossa olevan reiän läpi.
- Kiinnitä pyörä (5) ja pyörän ruuvi (D). Käytä tarvittaessa kita-avainta (ei kuulu toimituksen sisältöön).
- Toista vaiheet toisen pyörän osalta (5).

9.2 Tukijalan asennus (kuva 4)

- Asenna mukana oleva tukijalka (4) 2 kuusioruuvilla (C), 2 aluslaataalla (B) ja 2 laippamutterilla (A) kuvassa 4 esitetyllä tavalla.

9.3 Verkkoliitäntä

- Kompressorin on varustettu suojakosketin pistokeeliselällä virtajohtodolla. Se voidaan liittää kaikkiin 230 V ~ 50 Hz suojakosketin pistorasioihin, jotka on suojattu 16 A sulakkeella.
- Varmista ennen käyttöönottoa, että verkkojännite vastaa tyyppikilvessä ilmoitettua käyttöjännitettä ja koneen tehoa.
- Pitkät tulojohdot sekä jatkojohdot, johtokelat jne. aiheuttavat jännitteen laskun ja voivat estää moottorin käynnistymisen.
- Alhaisissa lämpötiloissa, jotka ovat alle +5°C, moottorin käynnistyminen vaarantuu raskasliikkeisyyden vuoksi.

9.4 Päälle/pois-kytkin (kuva 2)

- Kompressorin kytketään päälle painamalla päälle/pois-kytkin (9) asentoon I.
- Kompressorin sammutetaan painamalla päälle/pois-kytkin (9) asentoon 0.

9.5 Paineasetus: (Kuva 1)

- Painemittarissa (7) näytetään painesäiliön (3) sen hetkinen paine.
- Haluttu paine voidaan säätää paineensäätimellä (6).
- Pikaliittimessä (2) oleva paine voidaan säätää 0–10 baariin.

9.6 Painekeytkimen asetus

- Painekeytkin on säädetty tehtaalla.
 - Päällekytkentäpaine n. 8 baaria
 - Sammutuspaine n. 10 bar

9.7 Paineilmaletkun asennus (ei kuulu toimituksen sisältöön)

- Paina paineilmakytkeä jompaankumpaan kahdesta pikaliittimestä (2). Paineilmaletku lukittuu paikalleen.

9.8 Paineilmaletkun irrottaminen (ei kuulu toimituksen sisältöön)

- Paina kompressorin yhdistävässä pikaliittimessä (2) olevaa kytkinrenkasta. Paineilmaletku ponnahtaa ulos pikaliittimestä (2).

⚠ Huomio!

Paineilmaletku lennähtää olemassa olevan paineen voimalla pois päin kompressorista.

Loukkaantumisten välttämiseksi paineilmaletku pidettävä kiinni, kun se irrotetaan. Pidä kiinni suoraan pikaliittimen (2) takaa.

10. Sähköliitäntä

Asennettu sähkömoottori on liitetty käyttövalmiiksi. Liitäntä vastaa asiaankuuluvia Saksan sähkötekniikan liiton (VDE) ja standardoimisliiton (DIN) määräyksiä. Asiakkaan sähköliittämisen sekä käytetyn jatkojohdon on vastattava näitä määräyksiä.

Kun työskennellään ruiskutus- ja sumutuslisälaitteilla ja kun laitetta käytetään lyhytaikaisesti ulkona, laite on ehdottomasti liitettävä sellaisen vikavirtasuojakytkeä kautta, jonka laukaisuvirta on enintään 30 mA.

Viallinen sähköliitosjohto

Sähkön liitosjohtoon syntyy usein eristevaurioita.

Syynä tähän voi olla:

- Painaumatkohdat, jos liitosjohdot viedään ikkunoiden tai ovenraon läpi.
- Taitekohdat liitosjohdon ollessa kiinnitetty tai johdettu väärin.
- Viiltokohdat ajettaessa liitosjohdon ylitse.
- Eristevauriot repäistäessä irti seinäpistorasiasta.
- Eristeen vanhenemisesta aiheutuvat halkeamat.

Tällaisia vahingollisia sähköliitosjohtoja ei saa käyttää, sillä ne ovat eristevaurioiden vuoksi hengenvaarallisia.

Tarkasta säännöllisesti, onko liitosjohdoissa vaurioita. Varmista, ettei liitosjohto tarkastettaessa ole kiinni virtaverkossa.

Liitäntäjohtojen on vastattava asiaankuuluvia Saksan sähkötekniikan liiton (VDE) ja standardoimisliiton (DIN) määräyksiä. Käytä vain liitäntäjohtoja, joissa on sama merkintä.

Tyyppimerkinnän painatus liitosjohdossa on pakollista.

Turvallisuusohjeet vahingoittuneiden tai viallisten verkkoiliitäntäjohtojen vaihtamista varten

Kytkenätyyppi Y

Jos tämän laitteen virtajohto on voittunut, sen vaihtaminen on vaarojen välttämiseksi teetettävä valmistajalla tai valmistajan valtuuttamassa asiakaspalvelupisteessä tai muulla pätevällä henkilöllä.

Sähkövarusteiden liitännät ja korjaukset saa tehdä vain sähköalan ammattilainen.

Vaihtovirtamoottori

- Verkköjännitteen on oltava 230 V~.
- Enintään 25 m pitkien jatkojohtojen poikkipinnan on oltava 1,5 neliömillimetriä.

Sähkövarusteiden liitännät ja korjaukset saa tehdä vain sähköalan ammattilainen.

Ilmoita tiedusteluissa seuraavat tiedot:

- Moottorin virtatyyppi
- Koneen tyyppikilven tiedot
- Moottorin tyyppikilven tiedot

11. Puhdistus, huolto ja varastointi ja varaosien tilaaminen

⚠ Huomio!

Vedä virtapistoke irti aina ennen puhdistus- ja huoltotöiden suorittamista! Loukkaantumisvaara virtaiskuisissa!

⚠ Huomio!

Odot, kunnes laite on jäähtynyt täydellisesti! Palovammojen vaara!

⚠ Huomio!

Laitteesta on poistettava paine aina ennen puhdistus- ja huoltotöiden aloittamista! Loukkaantumisvaara!

11.1 Puhdistus

- Pidä laite mahdollisimman pölyttömänä ja puhtaana. Hankaa laite puhtaalla liinalla tai puhalla se paineella alhaisella paineella puhtaaksi.
- Suosittelemme, että laite puhdistetaan heti jokaisen käyttökerran jälkeen.
- Puhdista laite säännöllisesti kostealla liinalla ja vähäisellä määrällä suopaa. Älä käytä puhdistus- tai liuotainaineita; ne voivat vahingoittaa laitteen muoviosia. Pidä huoli siitä, ettei laitteen sisäosiin pääse vettä.
- Letku ja ruiskutustyökalut on irrotettava kompressorista ennen puhdistusta. Kompressorista ei saa puhdistaa vedellä, liuotainaineilla tms..

11.2 Painesäiliön huolto (kuva 3)

⚠ Huomio!

Jotta painesäiliö (3) kestäisi käytössä pitkään, on kondenssivesi poistettava jokaisen käyttökerran jälkeen avaamalla tyhjennysruuvi (10).

Pura ensin kattilapaine.

Tyhjennysruuvi (10) avataan kiertämällä vastapäivään (katsoen kompressorin alapuolelta kohti ruuvia), jotta kondensaatiovesi voi valua kokonaan pois painesäiliöstä (3).

Jotta kondensaatiovesi voi valua kokonaan pois painesäiliöstä (3), sitä täytyy kallistaa hieman sivulle niin, että tyhjennysruuvi (10) on alimpana.

Sulje tyhjennysruuvi (10) sen jälkeen uudelleen (kierrä myötäpäivään). Tarkasta aina ennen painesäiliön (3) käyttöä, ettei siinä ole ruostetta eikä vaurioita.

Kompressorista ei saa käyttää, jos painesäiliö (3) on vaurioitunut tai ruosteinen. Jos havaitset vaurioita, ota yhteyttä asiakaspalvelun korjaamoon.

Painesäiliöstä valuva kondensaatiovesi voi sisältää öljyjäämiä. Hävitä kondensaatiovesi ympäristönsuojelumääräysten edellyttämällä tavalla, toimita se valtuutettuun keräyspaikkaan.

11.3 Varoventtiili (kuva 1/5)

Varoventtiili (8) on säädetty painesäiliön (3) korkeimman sallittuun paineeseen. Varoventtiiliä (8) ei saa poistaa eikä sen asetusta saa muuttaa.

Jotta varoventtiili (8) toimii tarvittaessa oikein, sitä täytyy käyttää 30 käyttötunnin välein, kuitenkin vähintään 3 kertaa vuodessa.

Avaa tyhjennysmutteri (8.1) kiertämällä sitä vastapäivään avataksesi varoventtiilin (8) purkuaukon.

Ilma poistuu nyt varoventtiilistä (8) kuuluvasti. Kierrä tyhjennysmutteri (8.1) sen jälkeen uudelleen myötöpäivään kiinni.

11.4 Varastointi

△ Huomio!

Irrota virtapistoke, poista ilma laitteesta ja kaikitaa siihen liitetystä paineilmatyökaluista. Aseta kompressoriniin, ettei kukaan voi luvattomasti ottaa sitä käyttöön.

△ Huomio!

Säilytä kompressorini vain kuivassa ja asiattomilta suljetussa paikassa. Älä kallista, säilytä vain seisovana!

11.4.1 Ylipaineen poistaminen

Poista ylipaine kompressorista kytkemällä kompressorini pois päältä ja kuluttamalla painesäiliössä (3) vielä olevan paineilman esim. joutokäynnillä olevan paineilmatyökalan tai puhalluspistoolin avulla.

11.5 Kuljetus (kuva 1)

Kompressorini voidaan kuljettaa pyörien (5) varassa kallistettuna kuljetuskahvasta (1) kiinni pitäen.

11.6 Varaosien tilaaminen

Varaosia tilattaessa on ilmoitettava seuraavat tiedot;

- Laitteen tyyppi
- Laitteen tuotenumero

11.7 Huoltotiedot

Huomaa, että tämän tuotteen seuraavat osat altistuvat käytönmukaiselle ja luonnolliselle kulumiselle tai että seuraavia osia tarvitaan kulumisena materiaaleina.

Kuluvat osat*: Kytkin

* eivät välttämättä sisälly toimitukseen!

Varaosia ja tarvikkeita saa asiakaspalvelupisteistämme. Skannaa sitä varten etusivulla oleva QR-koodi.

12. Hävittäminen ja kierrätys



Laite on kuljetusvaurioiden välttämiseksi pakkausissa. Tämä pakkaus on raaka-ainetta ja siten käytettävissä uudelleen tai se voidaan viedä kyseisen raaka-aineen kierrätykseen.



Laite ja sen lisätarvikkeet koostuvat eri materiaaleista, kuten esim. metallista ja muovista. Toimita vialliset rakenneosat erikisjätteen keräykseen. Kysy neuvoa jätealaitokselta tai kunnanvirastosta!

Vanhat laitteet eivät kuulu kotitalousjätteisiin!



Tämä symboli osoittaa, ettei tuotetta saa hävittää kotitalousjätteen seassa sähkö- ja elektroniikkalaitteiden hävittämistä koskevan direktiivin (2012/19/EU) ja kansallisten lakien mukaisesti.

Tuote on toimitettava asianmukaiseen koontipaikkaan. Tämä voi tapahtua palauttamalla tuote ostettaessa vastaava tuote tai toimittamalla tuote valtuutettuun koontipaikkaan sähkö- ja elektroniikkalaitteiden jälleenkäsittelyä varten. Epäasianmukaisella vanhojen laitteiden käsittelyllä saattaa olla negatiivisia vaikutuksia ympäristölle ja ihmisten terveydelle sähkö- ja elektroniikkalaitteiden usein sisältämien mahdollisten vaarallisten aineiden vuoksi. Lisäksi tuotteen asianmukainen hävitys edesauttaa luonnollisten resurssien tehokasta hyödyntämistä. Tietoja vanhojen laitteiden keräyspisteistä saat kuntasi hallinnosta, julkisoikeudellisesta jätehuollosta, valtuutetusta sähkö- ja elektroniikkalaitteiden hävityspisteestä tai jätealaitokselta.

13. Ohjeet häiriöiden poistoon

Häiriö	Mahdolliset syyt	Korjauskeinot
Kompressor ei käy.	Sähköjännitettä ei ole.	Tarkasta johto, virtapistoke, sulake ja pistorasia.
	Sähköjännite liian vähäistä.	Vältä liian pitkiä jatkojohtoja. Käytä jatkojohtoa, jonka johdinten halkaisija on riittävä.
	Ulkolämpötila liian alhainen.	Älä käytä alle 0° C:een ulkolämpötilassa.
	Moottori ylikuumentunut.	Anna moottorin jäähtyä ja tarvittaessa korjaa ylikuumentumisen syy.
Kompressor käy, mutta painetta ei ole.	Takaiskuventtiili vuotaa.	Vaihda takaiskuventtiili.
	Tiivisteet rikki.	Tarkasta tiivisteet, anna alan huoltoliikkeen vaihtaa rikkinäiset tiivisteet.
	Kondensaatioveden tyhjennysruuvi vuotaa.	Kiristä ruuvi käsin. Tarkasta ruuvin tiiviste, vaihda tarvittaessa.
Kompressor käy, paine näkyy painemittarissa, mutta työkalut eivät käy.	Letkuliitokset vuotavat.	Tarkasta paineilmaletku ja työkalut, vaihda tarvittaessa.
	Pikakytin vuotaa.	Tarkasta pikakytin, tarvittaessa vaihda.
	Paineensäätimestä säädetty liian vähäinen paine.	Käännä paineensäädintä enemmän auki.

Forklaring til symbolerne på maskinen

	Advarsel - Læs brugsanvisningen for at reducere risikoen for personskader.
	Brug høreværn. Støjpåvirkning kan føre til høretab.
	Brug støvmaske. Når der arbejdes med træ og andre materialer, kan der opstå sundhedsfarligt støv. Asbestholdigt materiale må ikke bearbejdes!
	Brug beskyttelsesbriller. Gnister, der opstår under arbejdet, eller splinter, spåner og støv, der springer ud af apparatet, kan forringe synet.
	Advarsel mod varme overflader.
	Advarsel mod elektrisk spænding
	Advarsel! Kompressoren kan starte uden varsel.
	Udsæt ikke maskinen for regn. Apparatet må kun placeres, opbevares og benyttes i tørre omgivelser.
	Angivelse af lydeffektniveau i dB
	⚠ Pas på! I denne betjeningsvejledning er de steder, der vedrører din sikkerhed, forsynet med dette symbol.

Indholdsfortegnelse:	Side:
1. Indledning	231
2. Apparatbeskrivelse (fig. 1).....	231
3. Leveringsomfang	231
4. Tilsigtet brug	231
5. Generelle sikkerhedshenvisninger	232
6. Tekniske data	236
7. Udpakning.....	236
8. Før ibrugtagning	236
9. Opbygning og betjening.....	237
10. El-tilslutning	237
11. Rengøring, vedligeholdelse, opbevaring og bestilling af reservedele	238
12. Bortskaffelse og genbrug	239
13. Afhjælpning af fejl	240

1. Indledning

Producent:

Scheppach GmbH
Günzburger Straße 69
D-89335 Ichenhausen

Kære kunde,

Vi ønsker dig rigtig god fornøjelse og held og lykke med arbejdet med dit nye apparat.

Bemærk:

Iht. den gældende lov om produktansvar hæfter producenten af denne maskine ikke for skader, der opstår på eller i forbindelse med denne maskine i forbindelse med:

- forkert behandling
- Tilsidesættelse af brugsanvisningen,
- Reparation foretaget af tredjepart og/eller af ikke-autoriserede fagfolk
- Montering og udskiftning af uoriginale reservedele
- ikke-tilsigtet brug
- Svigt af det elektriske anlæg som følge af tilsidesættelse af de elektriske forskrifter og VDE-bestemmelserne 0100, DIN 57113 / VDE 0113

Vær opmærksom på følgende:

Læs hele brugsanvisningens tekst igennem før montering og før ibrugtagning.

Formålet med denne brugsanvisning er at gøre det lettere for dig at lære apparatet at kende og benytte det som tilsigtet.

Brugsanvisningen indeholder vigtige oplysninger om, hvordan man bruger apparatet sikkert, professionelt og økonomisk, og hvordan man undgår farer, sparer reparationsomkostninger, reducerer driftsstop og øger apparatets driftssikkerhed og levetid.

Udover sikkerhedsbestemmelserne i denne brugsanvisning skal de forskrifter vedr. brug af apparatet, der måtte gælde i det enkelte land (brugslandet), overholdes til punkt og prikke.

Opbevar brugsanvisningen i nærheden apparatet; pak den ind i en plastikpose, så den er beskyttet mod snavs og fugt. Den skal læses og overholdes nøje af alle betjeningspersoner, før arbejdet startes.

Arbejde på apparatet på kun udføres af personer, der er instrueret i brug af apparatet, og som er informeret om de dermed forbundne farer.

Den lovmæssige mindstealder skal overholdes.

Ud over sikkerhedsanvisningerne i denne brugsanvisning og de særlige forskrifter, der gælder i brugslandet, skal de almindeligt anerkendte, tekniske regler, der gælder i forbindelse med brug af træbearbejdningsmaskiner, overholdes.

Vi fraskriver os ethvert ansvar for uheld eller skader, der måtte opstå som følge af manglende overholdelse af denne vejledning og sikkerhedsinstrukserne.

2. Apparatbeskrivelse (fig. 1)

1. Transportgreb
 2. Lynkobling
 3. Trykbeholder
 4. Fod
 5. Hjul
 6. Trykregulator
 7. Manometer
 8. Sikkerhedsventil
 9. Tænd / Sluk-knap
 10. Aftapningsskrue for kondensvand
- A. Møtrik
 - B. Underlagsskive
 - C. Sekskantskrue
 - D. Hjulskrue

3. Leveringsomfang

- 1x kompressor
- 2x fod (4)
- 2x hjul (5)
- 2x møtrik (A)
- 2x underlagsskive (B)
- 2x sekskantskrue (C)
- 2x hjulskruer (D)
- Brugsanvisning

4. Tilsigtet brug

Kompressoren bruges til at generere trykluft til trykluftdrevne værktøjer, som kan benyttes med en luftmængde på op til ca. 109 l/min. (f.eks. dækluftpumper, udblæsningspistoler og sprøjtetipstoler).

På grund af den begrænsede lufttransportmængde er det ikke muligt at benytte værktøjer, der bruger meget luft (f.eks. oscillerende slibemaskiner, stavslibere og slagskruemaskiner).

Maskinen må kun bruges til det tilsigtede formål. Enhver anden form for brug falder uden for den korrekte anvendelse. Brugeren, ikke producenten, bærer ansvaret for materielle skader eller personskader af enhver art, der måtte opstå som følge heraf.

Apparatet må kun bruges af personer, der er fyldt 16 år. Maskinen kan undtagelsesvist bruges af unge under uddannelse, så de kan lære at arbejde med en sådan maskine; i dette tilfælde skal de unge være under opsyn af en uddannelsesleder.

Vær opmærksom på, at vores apparater ikke er konstrueret til erhvervsmæssig, håndværksmæssig eller industriel brug. Vi fraskriver os ansvaret, hvis apparatet bruges i erhvervs-, håndværks- eller industrivirksomheder samt til lignende arbejde.

5. Generelle sikkerhedshenvisninger

Elværktøjer

⚠ ADVARSEL Læs alle sikkerhedsforskrifter, anvisninger, illustrationer og tekniske data, der følger med dette elværktøj.

Følges de følgende instruktioner ikke nøje som beskrevet, kan dette føre til elektrisk stød, brand og/eller alvorlige personskader.

Opbevar alle sikkerhedsforskrifter og anvisninger til fremtidig brug.

Udtrykket "elværktøj", der er anvendt i sikkerhedsforskrifterne, henviser til lysnet-drevne elværktøjer (med lysnetkabel) eller til batteridrevne elværktøjer (uden lysnetkabel).

Arbejdspladssikkerhed

- Hold arbejdsområdet rent og godt oplyst.** Uorden eller uoplyste arbejdsområder kan føre til ulykker.
- Arbejd ikke med elværktøjet i eksplosionsfarlige omgivelser, hvor der findes brændbare væsker, gasser eller støv.** Elværktøj genererer gnister, der kan antænde støv eller dampe.
- Hold børn og andre personer på afstand, når der arbejdes med elværktøjet.** Hvis du bliver distraheret, risikerer du at miste kontrollen over elværktøjet.

Elektrisk sikkerhed

- Elværktøjets tilslutningsstik skal passe til stikkontakten. Stikket må ikke ændres på nogen måde. Undlad brug af adapterstik sammen med elektrisk jordet elværktøj.** Uændrede stik og passende stikkontakter mindsker risikoen for at få stød.
- Undgå kropskontakt med jordede overflader som rør, varmeapparater, komfurer og køleskabe.** Der er øget risiko for elektrisk stød, hvis din krop er jordforbundet.
- Hold elværktøj på afstand af regn og fugt.** Indtrængning af vand i et elværktøj øger risikoen for at få stød.
- Brug ikke tilslutningsledningen til at bære eller ophænge elværktøjet eller til at trække stikket ud af stikkontakten med. Hold tilslutningsledningen på afstand af varme, olie, skarpe kanter eller bevægelige dele.** Beskadede eller sammenfiltrede tilslutningsledninger øger risikoen for at få stød.
- Når du arbejder udendørs med et elværktøj, må du kun bruge forlængerkabler, som også er egnet til udendørs brug.** Brug af forlængerkabel, der er egnet til udendørs brug, reducerer risikoen for at få elektrisk stød. Brug til arbejde ude i det fri kun forlængerledninger, der er godkendt og mærket hertil. Brug kun kabeltromlen i afrullet tilstand.
- Hvis brug af elværktøjet i fugtigt miljø er uundgåelig, skal der anvendes et fejlstrømsrelæ med en udløsningsstrøm på 30 mA eller mindre.** Brug af et fejlstrømsrelæ mindsker risikoen for at få elektrisk stød.

Personers sikkerhed

- Vær opmærksom, vær agtpågivende på, hvad du gør, og arbejd altid fornuftigt med et elværktøj. Brug ikke et elværktøj, hvis du er træt eller påvirket af narkotika, alkohol eller medikamenter.** Et øjeblik uagtsomhed, mens elværktøjet bruges, kan føre til alvorlige personskader.
- Brug personlige værnemidler og altid beskyttelsesbriller.** Brug af personlige værnemidler såsom støvmaske, skridsikre sikkerhedssko, beskyttelseshjelm eller høreværn, afhængigt af hvad elværktøjet bruges til, mindsker risikoen for personskader.

- c. **Undgå utilsigtet ibrugtagning. Sørg for, at elværktøjet er slukket, før du tilslutter, opsamlers eller bærer det hen til strømforsyningen og/eller batteriet.** Hvis du holder fingeren på kontakten, mens du bærer elværktøjet eller tilslutter det til strømforsyningen, kan dette forårsage ulykker.
 - d. **Fjern indstillingsværktøj eller skruenøgler, inden du tilslutter elværktøjet.** Værktøj eller nøgler, som måtte befinde sig i en roterende del af elværktøjet, kan medføre personskader.
 - e. **Undgå unormale kropsholdninger. Sørg for at stå sikkert, og hold altid ligevægten.** På denne måde kan du bedre kontrollere elværktøjet, hvis der opstår uventede situationer.
 - f. **Brug egnet tøj. Brug ikke løstsiddende tøj eller smykker. Hold hår, tøj og handsker på afstand af bevægelige dele.** Løstsiddende tøj, smykker eller langt hår kan blive viklet ind i bevægelige dele. Til arbejde ude i det fri anbefales det at bruge gummihandsker og skridsikket fodværk. Beskyt langt hår under et hårnæt.
 - g. **Hvis der kan monteres støvudsugnings- og opsamlingsindretninger, skal man sikre sig, at disse er tilsluttet og bruges rigtigt.** Brug af støvudsugning kan mindske faren pga. støv.
 - h. **Forlad dig ikke på falsk sikkerhed, og overskrid ikke sikkerhedsreglerne for elværktøjer, selvom du evt. føler dig fortrolig med elværktøjet efter længere tids brug.** Skødesløse handlinger kan føre til alvorlige personskader på en brøkdel af et sekund.
- d. **Opbevar ubenyttet elværktøj utilgængeligt for børn. Lad ikke personer bruge elværktøjet, som ikke er fortrolige med det, eller som ikke har læst denne vejledning.** Elværktøjer er farlige i hænderne på uerfarne personer. Ubrugt elværktøj bør opbevares et tørt sted, der skal være aflåst, eller der befinder sig højt oppe; dette sted skal være uden for børns rækkevidde.
 - e. **Elværktøjer og indsatsværktøjer skal plejes omhyggeligt. Kontrollér med jævne mellemrum, om bevægelige dele fungerer, som de skal, og at de ikke sidder fast, om dele er brækket eller beskadiget på en sådan måde, at elværktøjets funktion er forringet. Få beskadigede dele repareret eller udskiftet, før elværktøjet tages i brug.** Mange ulykker skyldes dårligt vedligeholdt elværktøj.
 - f. **Hold skæreværktøj skarpt og rent.** Omhyggeligt plejet skæreværktøj med skarpe skærekanter sætter sig mindre hyppigt fast og er lettere at føre.
 - g. **Brug elværktøj, tilbehør, indsatsværktøjer osv. i henhold til disse instruktioner. Tag hensyn til arbejdsvilkårene og den aktivitet, der skal udføres.** Brug af elværktøj til andre formål end de tilsigtede kan medføre farlige situationer.
 - h. **Hold greb og gribeblader tørre, rene og fri for olie og fedt.** Glatte greb og gribeblader umuliggør sikker betjening af og kontrol med elværktøjet i uforudsete situationer.

Anvendelse og behandling af elværktøjet

- a. **Undlad at overbelaste elværktøjet. Til arbejdet skal man benytte det hertil beregnede elværktøj.** Du arbejder bedre og mere sikkert med det passende elværktøj i det angivne effektområde.
- b. **Brug aldrig et elværktøj med defekt kontakt.** Et elværktøj, der ikke kan tændes eller slukkes, er farligt og skal repareres.
- c. **Træk stikket ud af stikkontakten, og/eller fjern et udtageligt batteri, før du foretager justeringer på enheden, skifter værktøjsdele eller lægger elværktøjet fra dig.**
Denne forholdsregel forhindrer utilsigtet start af elværktøjet.

Service

- a. **Elværktøjet må kun repareres af uddannet fagpersonale, og der må kun bruges originale reservedele.** Dette sikrer, at elværktøjet også fremover er sikker at bruge.

Sikkerhedsforskrifter for kompressorer

⚠ Pas på!

Når denne kompressor bruges, skal følgende principielle sikkerhedsforanstaltninger overholdes for at beskytte mod elektrisk stød, kvæstelses- og brandfare. Læs og følg disse anvisninger, før du bruger apparatet.

Sikkert arbejde.

1. **Plej dine værktøjer omhyggeligt**
 - Hold kompressoren ren, så arbejdet med den bliver godt og sikkert
 - Følg vedligeholdelsesforskrifterne.
 - Kontrollér elværktøjets tilslutningsledning med regelmæssige mellemrum, og få den udskiftet af en anerkendt fagmand, hvis den skulle blive beskadiget.
 - Kontrollér forlængerledningerne med regelmæssige mellemrum og erstæt disse, hvis de er beskadiget.
2. **Træk stikket ud af stikkontakten**
 - Når elværktøjet ikke er i brug, før vedligeholdelse, og når værktøjer som f.eks. savblad, bor, fræser skiftes.
3. **Kontroller elværktøjet for eventuelle beskadigelser**
 - Før videre brug af elværktøjet skal beskyttelsesskærme eller let beskadigede dele undersøges nøje for at sikre, at de fungerer korrekt og iht. formålet.
 - Kontrollér, om de bevægelige dele fungerer fejlfrit og ikke sidder i klemme, eller om dele er beskadiget. Alle dele skal være monteret rigtigt og opfylde alle betingelser for at sikre en korrekt drift af elværktøjet.
 - Beskadigede beskyttelsesskærme og dele skal repareres eller udskiftes på et anerkendt specialværksted, medmindre andet er angivet i betjeningsvejledningen.
 - Brug ikke defekte eller beskadigede tilslutningsledninger.
4. **Pas på!**
 - Af hensyn til egen sikkerhed må der kun benyttes tilbehør og ekstraudstyr, som er angivet i betjeningsvejledningen eller anbefalet eller angivet af producenten. Brug af værktøjer eller tilbehør, som ikke er anbefalet i betjeningsvejledningen eller i kataloget, kan medføre fare for personskade for operatøren.
5. **Udskiftning af tilslutningsledningen**
 - Hvis tilslutningsledningen bliver beskadiget, skal den udskiftes af producenten eller en autoriseret elektriker for at forebygge risici. Fare pga. elektrisk stød.
6. **Fyldning af dæk**
 - Kontrollér dæktrykket umiddelbart efter fyldningen ved hjælp af et egnet manometer, f.eks. på en tankstation.

7. Kompressorer til brug på vej anvendt i byggepladsdrift

- Kontrollér, at alle slanger og armaturer er egnet til brug med kompressorens højst tilladte arbejdstryk.
- ## 8. Opstillingssted
- Kompressoren må kun opstilles på en plan overflade.
 - Ved lave temperaturer under 0°C er det forbudt at starte motoren.
 - Undgå at røre ved kompressorens varme komponenter.
 - Det anbefales at udstyre tilføringslanger med et sikkerhedskabel f.eks. et stålkabel ved tryk over 7 bar.
 - Undgå, at ledningssystemet udsættes for kraftige belastninger; dette gøres ved at bruge fleksible slangetilslutninger for at undgå knæksteder.
 - Kompressoren må ikke hældes mere end 30° i forhold til lodret position.

Yderligere sikkerhedsforskrifter

Kompressoren må ikke benyttes i regnvejr.

Ved anvendelse i forbindelse med sprøjtetilbehør (f.eks. sprøjtetaster) skal man, når sprøjtetstyret fyldes, holde afstand til apparatet, ligesom man må ikke sprøjte i retning mod kompressoren.

Overhold den tilhørende brugsanvisning for de respektive trykluftværktøjer / trykluftadaptere!

Desuden skal følgende generelle anvisninger iagttages:

Sikkerhedsanvisninger vedr. arbejde med trykluft og trykluftpistoler

- Sørg for at holde tilstrækkelig afstand til produktet, dog mindst 2,50 m, og hold trykluftværktøj/trykluftadaptere på afstand af kompressoren under drift.
- Kompressorpumpe og ledninger bliver meget varme under drift. Berøring vil medføre forbrænding.
- Den luft, der indsuges af kompressoren, skal holdes fri for urenheder, som ville kunne medføre brand eller eksplosion i kompressorumpen.
- Når man løsner slangekoblingen, skal man holde fast i slangens koblingsstykke med hånden. På denne måde kan man undgå personskader pga. den tilbagespringende slange.

- Under arbejde med trykluftpistoler skal der benyttes beskyttelsesbriller. Fremmedlegemer og udblæste dele kan let forårsage personskader.
- Under arbejde med trykluftpistolen skal der benyttes beskyttelsesbriller og åndedrætsværn. Støv er sundhedsskadeligt! Fremmedlegemer og udblæste dele kan let forårsage personskader.
- Trykluftpistolen må ikke benyttes til at blæse direkte mod personer eller til at rengøre tøj på kroppen. Fare for tilskadecomst!

Sikkerhedsforskrifter ved anvendelse af sprøjte- og sprayadaptere (f.eks. malingsprøjter):

1. Hold sprøjteadapteren på afstand af kompressoren under påfyldning for at forhindre væske i at komme i kontakt med kompressoren.
2. Sprøjt aldrig med sprøjteadapteren (f.eks. malingsprøjter) i retning mod kompressoren. Fugt kan medføre elektrisk stød!
3. Der må ikke forarbejdes lak eller opløsningsmidler med et flammepunkt under 55°C. Eksplosionsfare!
4. Lak og opløsningsmidler må ikke opvarmes. Eksplosionsfare!
5. Hvis der forarbejdes sundhedsskadelige væsker, skal der benyttes filtreringsudstyr (ansigtsmasker) som beskyttelse. Se også oplysninger om beskyttelsesforanstaltninger fra producenterne af sådanne stoffer.
6. De oplysninger og mærkninger iht. den tyske forordning om farlige stoffer, der er angivet på emballagen af det materiale, der skal forarbejdes, skal iagttages. Der skal evt. træffes yderligere foranstaltninger, navnlig skal der benyttes egnet tøj og masker.
7. Under sprøjteprocessen og i arbejdsrummet må der ikke ryges. Eksplosionsfare! Også malingsdampe er let brændbare.
8. Der må ikke forefindes eller benyttes brandkilder, åben ild eller gnistfrembringende maskiner.
9. Mad og drikkevarer må hverken opbevares eller fortæres i arbejdsrummet. Malingsdampe er sundhedsskadelige.
10. Arbejdsrummet skal være større end 30 m³, og der skal sikres tilstrækkelig luftudskiftning under sprøjtning og tørring.
11. Undgå at sprøjte mod vindretningen. Ved sprøjtning af brændbart eller farligt sprøjtemateriale skal man principielt følge bestemmelserne fra det lokale politi.

12. I forbindelse med PVC-trykslangen må der ikke forarbejdes medier såsom mineralsk terpentin, butylalkohol og methylenchlorid. Disse medier ødelægger trykslangen.
13. Arbejdsområdet skal være adskilt fra kompressoren, så denne ikke kan komme i direkte kontakt med arbejdsmediet.

Drift af trykbeholdere

- Når man arbejder med en trykbeholder, skal denne holdes i ordentlig stand, betjenes korrekt, overvåges, og alle nødvendige vedligeholdelses- og reparationsarbejder skal udføres uden undtagelse, ligesom der skal træffes de nødvendige sikkerhedsforanstaltninger i forhold til de givne omstændigheder.
- De tilsynshavende myndigheder kan i enkelt tilfælde påbyde de nødvendige overvågningsforanstaltninger.
- En trykbeholder må ikke benyttes, hvis den opviser tegn på fejl og mangler, som kan bevirke, at bruger eller tredjepart udsættes for fare.
- Inden hver brug skal trykbeholderen kontrolleres for rust og beskadigelser. Kompressoren må ikke benyttes med en beskadiget eller rusten trykbeholder. Hvis der konstateres beskadigelser, bedes man venligst kontakte kundeservice-værkstedet.

Advarsel!

Dette elværktøj fremstiller et elektromagnetisk felt under driften. Dette felt kan under bestemte omstændigheder forringe aktive eller passive medicinske implantater.

For at forringe faren for alvorlige kvæstelser eller kvæstelser med døden til følge anbefales det personer med medicinske implantater at gå til læge og kontakte producenten af det medicinske implantat, før elværktøjet betjenes.

Opbevar sikkerhedsforskrifterne et sikkert sted.

Restrisici

Maskinen er bygget efter det aktuelle tekniske niveau og de anerkendte sikkerhedstekniske regler. Alligevel kan der være tilbageværende risici under driften.

- Sundhedsfare som følge af strøm, hvis der bruges elektriske tilslutningsledninger, der ikke lever op til gældende regler.
- Desuden kan der forefindes ikke-ånbare tilbageværende risici, selv om alle foranstaltninger er truffet.

- Restrisici kan reduceres til et minimum, hvis "Sikkerhedsforskrifterne" og "Tilsigtede Brug" samt brugsanvisningen overholdes.
- Undgå utilsigtet igangsætning af maskinen: Når stikket isættes i stikkontakten, må driftsknappen ikke være trykket ind. Brug det værktøj, der anbefales i denne brugsanvisning. Derved opnår du, at maskinen kører med optimal ydeevne.
- Hold hænderne væk fra arbejdsområdet, når maskinen er i drift.

6. Tekniske data

Nettilslutning	230 V~ 50 Hz
Motoreffekt	1500 W
Driftsfunktion	S3 25%*
Kompressorhastighed	17500 min ⁻¹
Trykbeholdervolumen	ca. 50 l
Driftstryk	max 10 bar
Teo. Indsugningseffekt	ca. 220 l/min
Teo. Effektafgivelse	ca. 109 l/min
Beskyttelsesgrad	IP 30
Apparat vægt	23,8 kg
Max opstillingshøjde (m.o.h.)	1000 m

Forbehold for tekniske ændringer!

*S3 15% = periodisk intermitterende drift med en driftsvarighed på 15% (1,5 min hvert 10. minut)

Støj og vibration

⚠ Advarsel: Støj kan have alvorlig indvirkning på helbredet. Hvis maskinstøjen overstiger 85 dB (A), skal du benytte egnet høreværn.

Støjværdier

Støjværdierne er bestemt i overensstemmelse med EN ISO 3744:1995.

Lydeffektniveau L_{WA}	97 dB(A)
Lydtryksniveau L_{pA}	82,39 dB(A)
Usikkerhed $K_{WA/pA}$	0,26 / 3 dB(A)

Brug høreværn.

- Den angivne totale vibrationsværdi og den angivne støjemissionsværdi er blevet målt iht. en standardiseret testproces og kan bruges til at sammenligne ét elværktøj med et andet.

- Den angivne totale vibrationsværdi og den angivne støjemissionsværdi kan også bruges til at udføre en indledende vurdering af belastningen.

Advarselsinstruks:

- Vibrations- og støjemissionerne kan afvige fra den angivne værdi, når elværktøjet rent faktisk bruges, afhængigt af hvordan elværktøjet bruges, og af, hvilken type emne der bearbejdes.
- For at beskytte operatøren er det nødvendigt at træffe sikkerhedsforanstaltninger, som beror på en vurdering af vibrationsbelastningen under de faktiske anvendelsesforhold (i denne forbindelse skal der tages højde for alle dele af driftscyklussen f.eks. perioder, hvor elværktøjet er slukket, og perioder, hvor det godt nok er tændt, men hvor det kører uden belastning).

7. Udpakning

- Åbn emballagen, og tag forsigtigt maskinen ud.
- Fjern emballeringsmaterialet samt emballage-/transportsikringer (hvis sådanne findes).
- Kontrollér, om leveringsomfanget er fuldstændigt.
- Kontrollér maskinen og tilbehørsdelene for transportskader. Informér straks transportfirmaet i tilfælde af reklamation. Senere reklamationer anerkendes ikke.
- Opbevar så vidt muligt emballagen frem til udløbet af garantiperioden.
- Gør dig fortrolig med maskinen ved at læse brugsanvisningen, før arbejdet påbegyndes.
- Tilbehør samt slid- og reservedele må kun være originale dele. Reservedele fås hos din forhandler.
- Husk at bestillinger skal være forsynet med artikelnumre samt apparattype og fremstillingsår.

⚠ ADVARSEL!

Maskinen og emballeringsmaterialet er ikke legetøj! Børn må ikke lege med plastposer, folie og smådele! Fare for slugning og kvælning!

8. Før ibrugtagning

- Kontrollér inden tilslutningen, at dataene på typeskiltet stemmer overens med netdataene.
- Kontrollér maskinen for transportskader. Meld straks evt. skader til den transportvirksomhed, som kompressoren blev leveret med.
- Kompressoren skal opstilles i nærheden af forbrugeren.

- Lange luftledninger og lange forsyningsledninger (forlænger kabler) skal undgås.
- Indsugningsluften skal være tør og støvfri.
- Undlad at stille kompressoren i fugtige eller våde rum.
- Kompressoren må kun bruges i egnede rum (godt ventileret, omgivelsestemperatur +5°C til 40°C). I rummet må der ikke forefindes støv, syre, dampe, eksplosive eller brændbare gasser.
- Kompressoren er egnet til brug i tørre rum. Den må ikke benyttes i områder, hvor der arbejdes med stænkvand.
- Kompressoren må kun benyttes kortvarigt uden dørs, og kun i tørre omgivelser.
- Kompressoren skal altid holdes tør og må ikke efterlades uden dørs efter arbejdet.

9. Opbygning og betjening

△ Pas på!

Sørg under alle omstændigheder for, at maskinen er monteret fuldstændigt, før den tages i brug!

9.1 Montering af hjul (fig. 4)

- Indfør hjulskruen (D) gennem boringen i hjulet (5).
- Indfør hjulskruen (D) gennem hullet i hjulstangsystemet.
- Fastgør hjulet (5) med Indfør hjulskruen (D) Brug evt. en gaffelnøgle (medfølger ikke).
- Gentag proceduren med det andet hjul (5).

9.2 Montering af fod (fig. 4)

- Monter den medfølgende fod (4) med de 2 sekskantskruer (C), 2 underlagsskiver (B) og de 2 flangemøtrikker (A), som vist i fig. 4.

9.3 Nettilslutning

- Kompressoren har en netledning med sikkerhedsstik. Kan tilsluttes til en hvilken som helst sikkerhedsstikkontakt 230 V~ / 50 Hz, som er sikret med 16 A.
- Sørg inden ibrugtagning for, at netspændingen stemmer overens med driftsspændingen og med maskinydelsen på dataskiltet.
- Lange forsynings- og forlængerledninger, kabeltromler osv. forårsager spændingsfald og kan bevirke, at motoren ikke vil starte.
- Ved lave temperaturer under +5°C kan motorstart være besværliggjort pga. træghed.

9.4 Tænd/Sluk-kontakt (fig. 2)

- Kompressoren tændes ved at trykke Tænd/Sluk-knappen (9) i pos. I.
- Kompressoren slukkes ved at trykke Tænd/Sluk-knappen (9) i pos. O.

9.5 Trykindstilling: (fig. 1)

- Manometret (7) viser det aktuelle tryk i trykbeholderen (3).
- Med trykregulatoren (6) kan man indstille det ønskede tryk.
- Trykket på lynkoblingerne (2) kan indstilles fra 0 til 10 bar.

9.6 Indstilling af pressostat

- Pressostaten er indstillet på fabrikken.
 - Tændingstryk ca. 8 bar
 - Slukningstryk ca. 10 bar

9.7 Montering af trykluftslangen (medfølger ikke)

- Tryk trykluftslangen ind i en af de to lynkoblinger (2). Trykluftslangen går i indgreb.

9.8 Demontering af trykluftslangen (medfølger ikke)

- Tryk koblingsringen på lynkoblingen (2) ind mod kompressoren. Trykluftslangen springer ud af lynkoblingen (2).

△ Pas på!

Afhængig af det aktuelle tryk slynger kompressoren trykluftslangen væk.

For at undgå personskader skal man holde fast i trykluftslangen, når den afmonteres, umiddelbart efter lynkoblingen (2).

10. El-tilslutning

Den installerede elmotor er tilsluttet, så den er driftsklar. Tilslutningen opfylder de relevante VDE- og DIN-bestemmelser. Nettilslutningen hos kunden samt den anvendte forlængerledning skal opfylde disse forskrifter.

Når man arbejder med sprøjte- og sprayadaptere, og når man bruger dem midlertidigt uden dørs, skal apparatet tilsluttes et fejlstrømsrelæ med en udløsningsstrøm på 30 mA eller mindre.

Defekt elektrisk tilslutningsledning

Der opstår ofte isoleringsskader på elektriske tilslutningsledninger.

Årsagerne hertil kan være:

- Tryksteder, når tilslutningsledninger trækkes gennem vinduer eller døråbninger.
- Knæksteder, når tilslutningsledning fastgøres eller trækkes forkert.
- Skæresteder, når tilslutningsledningen køres over.
- Isolationsskader, når stikket trækkes ud af stikkontakten på væggen.
- Revner pga. ældning af isoleringen.

Sådanne defekte elektriske tilslutningsledninger må ikke anvendes og er livsfarlige pga. isoleringsskaderne.

Elektriske tilslutningsledninger skal kontrolleres for skader med jævne mellemrum. Sørg for, at tilslutningsledningen ikke hænger i lysnettet, når den kontrolleres.

Elektriske tilslutningsledninger skal opfylde de relevante VDE- og DIN-bestemmelser. Der må kun anvendes tilslutningsledninger med samme mærkning.

Påtryk af typebetegnelsen på tilslutningskablet er et krav.

Sikkerhedsforskrifter for udskiftning af beskadigede eller defekte nettilslutningsledninger Tilslutningstype Y

Hvis nettilslutningsledningen bliver beskadiget, skal den udskiftes af producenten eller af en autoriseret elektriker for at undgå risici.

Tilslutning og reparation af elektrisk udstyr må kun forestås af autoriserede elektrikere.

Vekselstrømsmotor

- Netspændingen skal andrage 230V~.
- Forlængerledninger op til en længde på 25 m skal have et tværsnit på 1,5 kvadratmillimeter.

Tilslutning og reparation af elektrisk udstyr må kun forestås af autoriserede elektrikere.

Ved forespørgsler bedes følgende data opgives:

- Motorens strømtype
- Dataene på maskinens typeskilt
- Dataene på motorens typeskilt

11. Rengøring, vedligeholdelse, opbevaring og bestilling af reservedele

△ Pas på!

Træk elstikket ud, før rengørings- og vedligeholdelsesarbejde gennemføres! Fare for tilskadekomst som følge af strømstød!

△ Pas på!

Vent til maskinen er kølet helt af! Fare for forbrænding!

△ Pas på!

Inden enhver form for rengørings- og vedligeholdelsesarbejde skal apparatet gøres trykløst! Fare for tilskadekomst!

11.1 Rengøring

- Hold maskinen fri for støv og snavs. Tør maskinen af med en ren klud, eller blæs den over med trykluft ved lavt tryk.
- Det anbefales, at maskinen altid rengøres umiddelbart efter brug.
- Rengør maskinen med en fugtig klud og en smule brun sæbe med jævne mellemrum. Brug ikke rengørings- eller opløsningsmidler; disse kan angribe produktets plastdele. Sørg for, at vand ikke kan trænge ind i maskinen.
- Slange og sprøjteværktøjer skal kobles fra kompressoren, inden de rengøres. Kompressoren må ikke rengøres med vand, opløsningsmidler eller lignende.

11.2 Vedligeholdelse af trykbeholderen (fig. 3)

△ Pas på!

Af hensyn til trykbeholderens (3) holdbarhed skal man aftømme kondensvandet efter hver brug ved at åbne aftapningsskruen (10). Aftap først kedeltrykket.

Aftapningsskruen (10) åbnes ved at dreje den imod urets retning (set fra undersiden af kompressoren i retning mod skruen), så alt kondensvandet kan løbe fra trykbeholderen (3).

For at alt kondensvandet kan løbe ud af trykbeholderen (3), skal denne kippes en smule til siden, så aftapningsskruen (10) befinder sig på det laveste sted.

Luk derefter aftapningsskruen (10) igen (ved at dreje den i urets retning). Inden hver brug skal trykbeholderen (3) kontrolleres for rust og skader.

Kompressoren må ikke benyttes med en beskadiget eller rusten trykbeholder (3). Hvis der konstateres beskadigelser, bedes man venligst kontakte kundeservice-værkstedet.

Kondensvandet fra trykbeholderen kan indeholde olierester. Kondensvandet skal bortskaffes i henhold til gældende miljøregler på et samlested.

11.3 Sikkerhedsventil (fig. 1/5)

Sikkerhedsventilen (8) er indstillet til det højst tilladte tryk for trykbeholderen (3). Det er ikke tilladt at justere eller fjerne sikkerhedsventilen (8).

For at sikkerhedsventilen (8) skal fungere korrekt, når det kræves, skal den aktiveres mindst hver 30. driftstime; dog mindst 3 gange om året.

Man åbner aftapningsmøtrikken (8.1) ved at dreje den mod uret for at åbne sikkerhedsventilens (8) udløb. Sikkerhedsventilen (8) lukker nu hørbart luft ud. Derefter spænder man atter aftapningsmøtrikken (8.1) fast ved at dreje den i urets retning.

11.4 Opbevaring

⚠ Pas på!

Træk netstikket ud, ventiler apparatet og alle tilsluttede trykløftværktøjer. Sluk for kompressoren på en sådan måde, at den ikke kan tages i drift af uvedkommende.

⚠ Pas på!

Kompressoren må kun opbevares tørt og utilgængeligt for uvedkommende. Må ikke kippes, må kun opbevares stående!

11.4.1 Aflastning af overtryk

Aflast overtrykket i kompressoren ved at slukke den og opbruge den trykluft, der stadig findes i trykbeholderen (3), f.eks. med et trykløftværktøj i tomgang eller med en udblæsningspistol.

11.5 Transport (fig. 1)

Kompressoren kan transporteres ved at kippe transportgrebet (1) ned på hjulene (5).

11.6 Bestilling af reservedele

Husk at angive følgende oplysninger, når der bestilles reservedele;

- Produkttype
- Produktets artikelnummer

11.7 Serviceinformation

Vær opmærksom på, at følgende dele på dette produkt slides som følge af brug eller naturligt slid, og at der er brug for følgende dele som forbrugsmaterialer.

Sliddele*: Kobling

* følger ikke nødvendigvis med leverancen!

Reservedele og tilbehør fås hos vores service-center. Dette gøres ved at scanne QR-koden på forsiden.

12. Bortskaffelse og genbrug



Enheden er emballeret for at forhindre transportskader. Denne emballage er råmateriale og kan dermed genanvendes eller kan returneres til råmateriale-kredsløbet.



Enheden og dens tilbehør er fremstillet af forskellige materialer som f.eks. metal og plast. Defekte komponenter skal bortskaffes som specialaffald. Spørg i specialbutikken eller i hos kommunen!

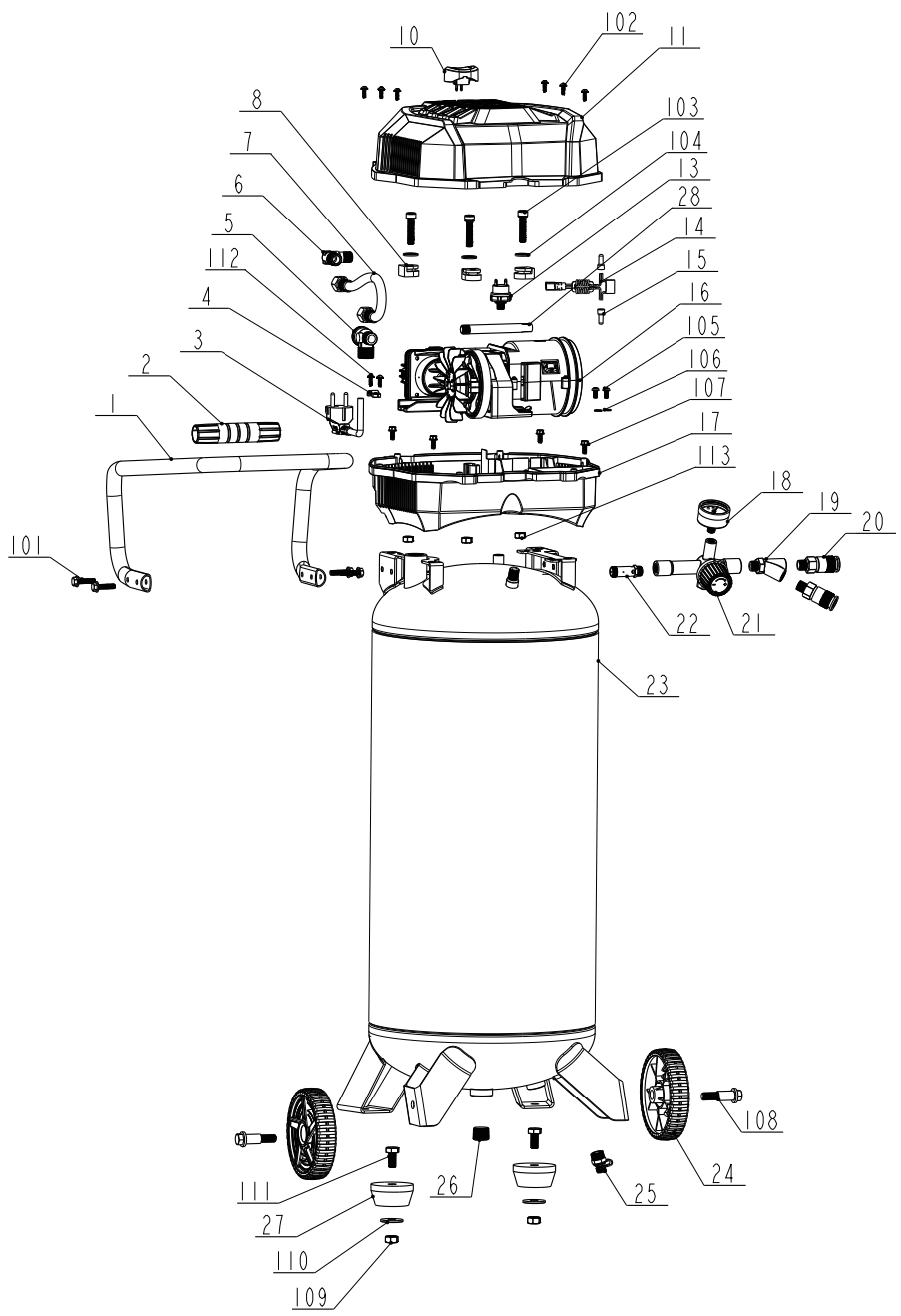
Gamle apparater må ikke smides ud sammen med det almindelige husholdningsaffald!



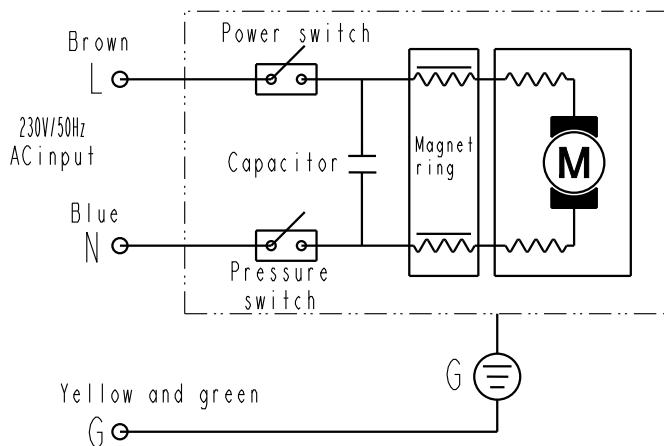
Dette symbol gør opmærksom på, at dette produkt ikke må smides ud sammen med det almindelige husholdningsaffald iht. WEEE-direktiv (2012/19/EU) og nationale love. Dette produkt skal afleveres til udvalgte samlesteder. Dette kan gøres f.eks. ved at returnere det i forbindelse med køb af et lignende produkt eller ved at aflevere det på et autoriseret indsamlingssted for genbrug af elskrot. Forkert håndtering af gamle apparater kan have negative følger for miljøet og menneskers sundhed, fordi disse evt. er fremstillet af farlige stoffer, der ofte findes i gamle elektriske og elektroniske apparater. Den korrekte bortskaffelse af produktet bidrager desuden til en effektiv udnyttelse af naturlige ressourcer. Informationer om samlesteder for gamle apparater fås ved henvendelse til kommunen, de offentlige organer til bortskaffelse af affald, et autoriseret sted til bortskaffelse af gamle elektriske og elektroniske apparater eller renovationen.

13. Afhjælpning af fejl

Fejl	Mulig årsag	Afhjælpning
Kompressor vil ikke starte.	Ingen netspænding.	Kontrollér kabel, netstik, sikring og stikkontakt.
	Netspænding for lav.	Undgå for lange forlængerkabler. Benyt forlængerkabler med tilstrækkeligt ledningstværsnit.
	Udetemperatur for lav.	Må ikke benyttes under en udetemperatur på 0°C.
	Motor overophedet.	Lad motoren køle af; afhjælp evt. årsagen til overophedningen.
Kompressor kører, men uden tryk.	Kontraventil utæt	Udskift kontraventil.
	Tætninger defekte.	Kontrollér tætninger; få defekte tætninger udskiftet på et professionelt værksted.
	Aftapningsskruer for kondensvand utæt.	Efterspænd skruen med hånden. Kontrollér tætning på skruen, udskift ved behov.
Kompressor kører, der vises tryk på manometer, men værktøjer kører ikke.	Slangeforbindelser utætte.	Kontrollér trykluftslange og værktøjer, udskift ved behov.
	Lynkobling utæt.	Kontrollér hurtigkoblingen, og udskift den ved behov.
	For lavt tryk indstillet på trykregulatoren.	Indstil højere tryk på trykregulatoren.



Wiring diagram



EG-Konformitätserklärung Originalkonformitätserklärung

EG Declaration of Conformity

Déclaration de conformité EG



Scheppach GmbH, Günzburger Str. 69, D-89335 Ichenhausen

DE	erklärt folgende Konformität gemäß EU-Richtlinie und Normen für den Artikel	ES	declara la conformidad siguiente según la directiva la UE y las normas para el artículo
GB	hereby declares the following conformity under the EU Directive and standards for the following article	PT	declara o seguinte conformidade com a Directiva da UE e as normas para o seguinte artigo
FR	déclare la conformité suivante selon la directive UE et les normes pour l'article	NL	verklaart hierbij dat het volgende artikel voldoet aan de daarop betrekking hebbende EG-richtlijnen en normen
IT	dichiara la seguente conformità secondo le direttive e le normative UE per l'articolo		

Marke / Brand / Marque: **SCHEPPACH**
 Art.-Bezeichnung: **KOMPRESSOR - HC51V**
 Article name: **COMPRESSOR - HC51V**
 Nom d'article: **COMPRESSEUR - HC51V**
 Art.-Nr. / Art. no.: / N° d'ident.: **5906152901**

<input checked="" type="checkbox"/> 2014/29/EU	<input type="checkbox"/> 2004/22/EC	<input type="checkbox"/> 89/686/EC_96/58/EC	<input checked="" type="checkbox"/> 2000/14/EC_2005/88/EC
<input type="checkbox"/> 2014/35/EU	<input checked="" type="checkbox"/> 2014/68/EU	<input type="checkbox"/> 90/396/EC	Annex V
<input checked="" type="checkbox"/> 2014/30/EU	<input checked="" type="checkbox"/> 2011/65/EU*		Annex VI Noise: measured L_{wA} = 96,7 dB(A); guaranteed L_{wA} = 97 dB(A) P = xx KW; L/D = cm Notified Body: Eurofins Product Testing Service (Shanghai) Co., Ltd. Notified Body No.:
<input checked="" type="checkbox"/> 2006/42/EC	Annex IV Notified Body: Notified Body No.: Certificate No.:		<input type="checkbox"/> 2010/26/EC
			Emission. No.:

Standard references:

EN 1012-1:2010; EN 62841-1:2015; EN 55014-1:2017+A11:2020; EN 55014-2:2015; EN IEC 61000-3-2:2019; EN 61000-3-3:2013+A1:2019

Die alleinige Verantwortung für die Ausstellung dieser Konformitätserklärung trägt der Hersteller.
 This declaration of conformity is issued under the sole responsibility of the manufacturer.
 Le fabricant assume seul la responsabilité d'établir la présente déclaration de conformité.

* Der oben beschriebene Gegenstand der Erklärung erfüllt die Vorschriften der Richtlinie 2011/65/EU des Europäischen Parlaments und des Rates vom 8. Juni 2011 zur Beschränkung der Verwendung bestimmter gefährlicher Stoffe in Elektro- und Elektronikgeräten.
 The object of the declaration described above fulfils the regulations of the directive 2011/65/EU of the European Parliament and Council from 8th June 2011, on the restriction of the use of certain hazardous substances in electrical and electronic equipment.
 L'appareil décrit ci-dessus dans la déclaration est conforme aux réglementations de la directive 2011/65/EU du Parlement Européen et du Conseil du 8 juin 2011 visant à limiter l'utilisation de substances dangereuses dans la fabrication des appareils électriques et électroniques.

Ichenhausen, den 09.03.2022

Unterschrift / Andreas Fecher / Head of Project Management

First CE: 2022
Subject to change without notice

Documents registrar: Ann-Katrin Bloching
 Günzburger Str. 69, D-89335 Ichenhausen

EG-Konformitätserklärung Originalkonformitätserklärung

EG Declaration of Conformity

Déclaration de conformité EG



Scheppach GmbH, Günzburger Str. 69, D-89335 Ichenhausen

DE	erklärt folgende Konformität gemäß EU-Richtlinie und Normen für den Artikel	PL	deklaruje, że produkt jest zgodny z następującymi dyrektywami UE i normami
GB	hereby declares the following conformity under the EU Directive and standards for the following article	HU	az EU-irányelv és a vonatkozó szabványok szerinti következo megfeleloségi nyilatkozatot teszi a termékre
CZ	prohlašuje následující shodu podle směrnice EU a norem pro výrobek	HR	ovime izjavljuje da postoji sukladnost prema EU-smjernica i normama za sljedece artikle
SK	prehlasuje nasledujúcu zhodu podľa smernice EU a noriem pre výrobok	SI	izjavlja slededo skladnost z EU-direktivo in normami za artikel

Marke / Brand / Marque:

SHEPPACH

Art.-Bezeichnung:

KOMPRESSOR - HC51V

Article name:

COMPRESSOR - HC51V

Nom d'article:

COMPRESSEUR - HC51V

Art.-Nr. / Art. no.: / N° d'ident.:

5906152901

x 2014/29/EU	2004/22/EC	89/686/EC_96/58/EC	x 2000/14/EC_2005/88/EC
2014/35/EU	x 2014/68/EU	90/396/EC	Annex V
x 2014/30/EU	x 2011/65/EU*		Annex VI Noise: measured L_{pWA} = 96,7 dB(A); guaranteed L_{pWA} = 97 dB(A) P = xx KW; L/D = cm Notified Body: Eurofins Product Testing Service (Shanghai) Co., Ltd. Notified Body No.:
x 2006/42/EC			2010/26/EC
Annex IV Notified Body: Notified Body No.: Certificate No.:			Emission. No.:

Standard references:

EN 1012-1:2010; EN 62841-1:2015; EN 55014-1:2017+A11:2020; EN 55014-2:2015; EN IEC 61000-3-2:2019; EN 61000-3-3:2013+A1:2019

Die alleinige Verantwortung für die Ausstellung dieser Konformitätserklärung trägt der Hersteller.

This declaration of conformity is issued under the sole responsibility of the manufacturer.

Le fabricant assume seul la responsabilité d'établir la présente déclaration de conformité.

* Der oben beschriebene Gegenstand der Erklärung erfüllt die Vorschriften der Richtlinie 2011/65/EU des Europäischen Parlaments und des Rates vom 8. Juni 2011 zur Beschränkung der Verwendung bestimmter gefährlicher Stoffe in Elektro- und Elektronikgeräten.

The object of the declaration described above fulfils the regulations of the directive 2011/65/EU of the European Parliament and Council from 8th June 2011, on the restriction of the use of certain hazardous substances in electrical and electronic equipment.

L'appareil décrit ci-dessus dans la déclaration est conforme aux réglementations de la directive 2011/65/EU du Parlement Européen et du Conseil du 8 juin 2011 visant à limiter l'utilisation de substances dangereuses dans la fabrication des appareils électriques et électroniques.

Ichenhausen, den 25.01.2022

Unterschrift / Andreas Pecher / Head of Project Management

First CE: 2022

Subject to change without notice

Documents registrar: Ann-Katrin Bloching
Günzburger Str. 69, D-89335 Ichenhausen

EG-Konformitätserklärung Originalkonformitätserklärung

EG Declaration of Conformity

Déclaration de conformité EG



Scheppach GmbH, Günzburger Str. 69, D-89335 Ichenhausen

DE	erklärt folgende Konformität gemäß EU-Richtlinie und Normen für den Artikel	LV	apliecina šādu saskaņā ar ES direktīvu atbilstības un standarti šādu rakstu
GB	hereby declares the following conformity under the EU Directive and standards for the following article	FI	vakuuttaa täten, että seuraava tuote täyttää ala esitetty EU-direktiivi ja standardit
EE	kinnitab järgmist vastavus vastavalt ELi direktiivi ja standardite järgmist artiklinumbrit	SE	försäkrar härmed följande överensstämmelse enligt EU-direktiv och standarder för följande artikeln
LT	pareiškia, taip atiktikt pagal ES direktyvos ir standartai šį straipsnį	DK	erklærer hermed, at følgende produkt er i overensstemmelse med nedenstående EUDirektiver og standarder

Marke / Brand / Marque:

SHEPPACH
KOMPRESSOR - HC51V
COMPRESSOR - HC51V
COMPRESSEUR - HC51V
5906152901

Art.-Bezeichnung:

Article name:

Nom d'article:

Art.-Nr. / Art. no.: / N° d'ident.:

<input checked="" type="checkbox"/> 2014/29/EU	<input type="checkbox"/> 2004/22/EC	<input type="checkbox"/> 89/686/EC_96/58/EC	<input checked="" type="checkbox"/> 2000/14/EC_2005/88/EC
<input type="checkbox"/> 2014/35/EU	<input checked="" type="checkbox"/> 2014/68/EU	<input type="checkbox"/> 90/396/EC	Annex V
<input checked="" type="checkbox"/> 2014/30/EU	<input checked="" type="checkbox"/> 2011/65/EU*		Annex VI Noise: measured L_{WA} = 96,7 dB(A); guaranteed L_{WA} = 97 dB(A) P = xx KW; L/Ø = cm Notified Body: Eurofins Product Testing Service (Shanghai) Co., Ltd. Notified Body No.:
<input checked="" type="checkbox"/> 2006/42/EC			<input type="checkbox"/> 2010/26/EC
Annex IV Notified Body: Notified Body No.: Certificate No.:			Emission. No:

Standard references:

EN 1012-1:2010; EN 62841-1:2015; EN 55014-1:2017+A11:2020; EN 55014-2:2015; EN IEC 61000-3-2:2019; EN 61000-3-3:2013+A1:2019

Die alleinige Verantwortung für die Ausstellung dieser Konformitätserklärung trägt der Hersteller.

This declaration of conformity is issued under the sole responsibility of the manufacturer.

Le fabricant assume seul la responsabilité d'établir la présente déclaration de conformité.

* Der oben beschriebene Gegenstand der Erklärung erfüllt die Vorschriften der Richtlinie 2011/65/EU des Europäischen Parlaments und des Rates vom 8. Juni 2011 zur Beschränkung der Verwendung bestimmter gefährlicher Stoffe in Elektro- und Elektronikgeräten.

The object of the declaration described above fulfils the regulations of the directive 2011/65/EU of the European Parliament and Council from 8th June 2011, on the restriction of the use of certain hazardous substances in electrical and electronic equipment.

L'appareil décrit ci-dessus dans la déclaration est conforme aux réglementations de la directive 2011/65/EU du Parlement Européen et du Conseil du 8 juin 2011 visant à limiter l'utilisation de substances dangereuses dans la fabrication des appareils électriques et électroniques.

Ichenhausen, den 25.01.2022

Unterschrift / Andreas Pecher / Head of Project Management

First CE: 2022

Subject to change without notice

Documents registrar: Ann-Katrin Bloching
 Günzburger Str. 69, D-89335 Ichenhausen

Garantie DE

Offensichtliche Mängel sind innerhalb von 8 Tagen nach Erhalt der Ware anzuzeigen, andernfalls verliert der Käufer sämtliche Ansprüche wegen solcher Mängel. Wir leisten Garantie für unsere Maschinen bei richtiger Behandlung auf die Dauer der gesetzlichen Gewährleistungsfrist ab Übergabe in der Weise, dass wir jedes Maschinenteil, das innerhalb dieser Zeit nachweisbar in Folge Material- oder Fertigungsfehler unbrauchbar werden sollte, kostenlos ersetzen. Für Teile, die wir nicht selbst herstellen, leisten wir nur insoweit Gewähr, als uns Gewährleistungsansprüche gegen die Vorlieferanten zustehen. Die Kosten für das Einsetzen der neuen Teile trägt der Käufer. Wandlungs- und Minderungsansprüche und sonstige Schadensersatzansprüche sind ausgeschlossen.

Warranty GB

Apparent defects must be notified within 8 days from the receipt of the goods. Otherwise, the buyer's rights of claim due to such defects are invalidated. We guarantee for our machines in case of proper treatment for the time of the statutory warranty period from delivery in such a way that we replace any machine part free of charge which provably becomes unusable due to faulty material or defects of fabrication within such period of time. With respect to parts not manufactured by us we only warrant insofar as we are entitled to warranty claims against the upstream suppliers. The costs for the installation of the new parts shall be borne by the buyer. The cancellation of sale or the reduction of purchase price as well as any other claims for damages shall be excluded.

Garantie FR

Les défauts visibles doivent être signalés au plus tard 8 jours après la réception de la marchandise, sans quoi l'acheteur perd tout droit au dédommagement. Nous garantissons nos machines, dans la mesure où elles sont utilisées de façon conforme, pendant la durée légale de garantie à compter de la réception, sachant que nous remplaçons gratuitement toute pièce de la machine devenue inutilisable du fait d'un défaut de matière ou d'usinage durant cette période. Toutes les pièces que nous ne fabriquons pas nous-mêmes ne sont garanties que si nous avons la possibilité d'un recours en garantie auprès des fournisseurs respectifs. Les frais de main d'œuvre occasionnés par le remplacement des pièces sont à la charge de l'acquéreur. Tous droits à réduction et toutes prétentions à une remise ainsi que tous autres droits à dommages et intérêts sont exclus

Garanzia IT

Vizi evidenti vanno segnalati entro 8 giorni dalla ricezione della merce, altrimenti decadono tutti i diritti dell'acquirente inerenti a vizi del genere. Appurato un impiego corretto da parte dell'acquirente, garantiamo per le nostre macchine per tutto il periodo legale di garanzia a decorrere dalla consegna in maniera tale che sostituiamo gratuitamente qualsiasi componente che entro tale periodo presenti dei vizi di materiale o di fabbricazione tali da renderlo inutilizzabile. Per componenti non fabbricati da noi garantiamo solo nella misura nella quale noi stessi possiamo rivendicare diritti a garanzia nei confronti dei nostri fornitori. Le spese per il montaggio dei componenti nuovi sono a carico dell'acquirente. Sono escluse pretese di risoluzione per vizi, di riduzione o ulteriori pretese di risarcimento danni.

Garantie NL

Zichtbare gebreken moeten binnen de 8 dagen na ontvangst van de goederen worden gemeld, zo niet verliest de verkoper elke aanspraak op grond van deze gebreken. Onze machines worden geleverd met een garantie voor de duur van de wettelijke garantietermijn. Deze termijn gaat in vanaf het moment dat de koper de machine ontvangt. De garantie houdt in dat wij elk onderdeel van de machine dat binnen de garantietermijn aantoonbaar onbruikbaar wordt als gevolg van materiaal- of productiefouten, kosteloos vervangen. De garantie vervalt echter bij verkeerd gebruik of verkeerde behandeling van de machine. Voor onderdelen die wij niet zelf produceren, geven wij enkel de garantie die wij zelf krijgen van de oorspronkelijke leverancier. De kosten voor de montage van nieuwe onderdelen vallen ten laste van de koper. Eisen tot het aanbrengen van veranderingen of het toestaan van een korting en overige schadeloosstellingsclaims zijn uitgesloten.

Garantía ES

Los defectos evidentes deberán ser notificados dentro de 8 días después de haber recibido la mercancía, de lo contrario el comprador pierde todos los derechos sobre tales defectos. Garantizamos nuestras máquinas en caso de manipulación correcta durante el plazo de garantía legal a partir de la entrega. Sustituiremos gratuitamente toda pieza de la máquina que dentro de este plazo se torne inútil a causa de fallas de material o de fabricación. Las piezas que no son fabricadas por nosotros mismos serán garantizadas hasta el punto que nos corresponda garantía del suministrador anterior. Los costes por la colocación de piezas nuevas recaen sobre el comprador. Están excluidos derechos por modificaciones, aminoraciones y otros derechos de indemnización por daños y perjuicios.

Garantia PT

Para este aparelho concedemos garantia de 24 meses. A garantia cobre exclusivamente defeitos de material ou de fabricação. Peças avariadas são substituídas gratuitamente. cabe ao cliente efetuar a substituição. Assumimos a garantia unicamente de peças genuínas. Não há direito à garantia no caso de: peças de desgaste, danos de transporte, danos causados pelo manejo indevido ou pela desatenção as instruções de serviço, falhas da instalação elétrica por inobservância das normas relativas à electricidade. Além disso, a garantia só poderá ser reivindicada para aparelhos que não tenham sido consertados por terceiros. O cartão de garantia só vale em conexão com a fatura.

Garantie DE

Offensichtliche Mängel sind innerhalb von 8 Tagen nach Erhalt der Ware anzuzeigen, andernfalls verliert der Käufer sämtliche Ansprüche wegen solcher Mängel. Wir leisten Garantie für unsere Maschinen bei richtiger Behandlung auf die Dauer der gesetzlichen Gewährleistungsfrist ab Übergabe in der Weise, dass wir jedes Maschinenteil, das innerhalb dieser Zeit nachweisbar in Folge Material- oder Fertigungsfehler unbrauchbar werden sollte, kostenlos ersetzen. Für Teile, die wir nicht selbst herstellen, leisten wir nur insoweit Gewähr, als uns Gewährleistungsansprüche gegen die Vorlieferanten zustehen. Die Kosten für das Einsetzen der neuen Teile trägt der Käufer. Wandlungs- und Minderungsansprüche und sonstige Schadensersatzansprüche sind ausgeschlossen.

Warranty GB

Apparent defects must be notified within 8 days from the receipt of the goods. Otherwise, the buyer's rights of claim due to such defects are invalidated. We guarantee for our machines in case of proper treatment for the time of the statutory warranty period from delivery in such a way that we replace any machine part free of charge which provably becomes unusable due to faulty material or defects of fabrication within such period of time. With respect to parts not manufactured by us we only warrant insofar as we are entitled to warranty claims against the upstream suppliers. The costs for the installation of the new parts shall be borne by the buyer. The cancellation of sale or the reduction of purchase price as well as any other claims for damages shall be excluded.

Záruka CZ

Viditelné vady jsou poukazatelné během 8 dní od obdržení zboží, jinak ztrácí zákazník všechny nároky týkající se takovýchto vad. Poskytujeme záruku na naše stroje, s kterými je správně zacházeno, na dobu zákonně záruční lhůty začínající od doručení tak, že bezplatně vyměníme každou část stroje, která se během této doby může stát prokazatelně nepoužitelnou následkem materiálové či výrobní vady. Na díly, které sami neopravujeme, poskytujeme záruku pouze v rozsahu, v němž nám přísluší nárok na záruční plnění vůči subdodavatelé. Náklady na instalaci nového dílu nese zákazník. Nárok na výměnu zboží, na slevu a jiné nároky na odškodnění jsou vyloučené.

Záruka SK

Zrejme vady musia byť predstavené v priebehu 8 dní po obdržaní tovaru, ináč zákazník stratí všetky nároky týkajúce sa takejto vady. Ponúkame záruku na naše aparáty, ktoré sú správne používané počas zákonného termínu záruky tak, že bezplatne vymeníme každú časť aparátu, ktorá sa v priebehu tohto času môže stať dokázateľne nefunkčnou dôsledkom materiálnej či výrobnéj vady. Na časti ktoré sami nevyrábame, poskytujeme záruku iba v rozsahu, v ktorom nám prísluší nárok na záručné plnenie k subdodávateľovi. Za trovy týkajúce sa inštalácie novej súčiastky je zodpovedný zákazník. Nárok na výmenu tovaru, na zľavu a iné nároky na nahradenie škody sú vylúčené.

Szavatosság HU

A nyilvántaló hibákat ki kell jelenteni számított 8 napon belül az áruk, különben a vevő elveszti minden igényt az ilyen hibák. Kínálunk garanciát a gépeinket a megfelelő kezeléssel időtartamának hallgatlagos garancia a szállítási időpontját oly módon, hogy cserélje ki minden egyes részre ezen idő alatt észlelhető a sorban anyag-vagy gyártási legyen hiábavaló, ingeny. Az alkatrészeket, hogy nem termel magunkat, hogy csak olyan garanciát, hiszen jogosultak jótállási igények beszállítókkal szemben. A költség beillesztése az új részek a vevőnek. Átalakítása és csökkentése követelések és egyéb kártérítési igények ki vannak zárva.

Gwarancja PL

Wszelkie uszkodzenia musz być zgłaszane w przeciagu 8 dni od daty otrzymania towaru, w przeciwnym wypadku, prawo do reklamacji wygasa. Gwarantujemy, że w czasie trwania gwarancji wymienimy wszelkie części maszyny, które okazały się niesprawne na skutek wad materiału z jakiego zostały wykonane lub błędów w produkcji bez dodatkowych opłat pod warunkiem, że maszyna będzie obsługiwana zgodnie z zaleceniami. W odniesieniu do części nie produkowanych przez nas, gwarancja obowiązuje tylko w przypadku naszych dostawców. Koszty instalacji nowych części są ponoszone przez klienta. Odszkodowania wynikłe z uszkodzeń maszyny oraz redukcje ceny zakupu maszyny w ramach reklamacji nie będą rozpatrywane.

Garancija HR

Vidljive štete se moraju prijaviti u roku od 8 dana od primitka robe U suprotnom slučaju kupac gubi pravo na reklamaciju. Mi jamčimo za naše strojeve u slučaju ispravnog postupanja tijekom perioda zakonskog jamstva tako što zamijenujemo besplatno bilo koji dio stroja koji dokazano postane neupotrebljiv uslijed neispravnog materijala ili grešaka u proizvodnji u tom vremenskom periodu Za dijelove koje mi nismo proizveli jamčimo samo ukoliko imamo pravo na reklamaciju prema dobavljačima Troškove za ugradnju novih dijelova snosi kupac Molbe za smanjenjem cijene kao i sve druge reklamacije zbog šteta su isključene.

Garancija SI

Očitne pomanjkljivosti je potrebno naznaniti 8 dni po prejemu blaga, v nasprotnem primeru izgubi kupec vse pravice do garancije zaradi takšnih pomanjkljivosti. Za naše naprave dajemo garancijo ob pravilni uporabi za čas zakonsko določenega roka garancije od prodaje in sicer na takšen način, da vsak del naprave brezplačno nadomestimo, za katerega bi se v tem roku izkazalo, da je zaradi slabega materiala ali slabe izdelave neuporaben. Za dele, ki jih sami ne izdelujemo, jamčimo samo toliko, kolikor zahteva garancija drugih podjetij. Stroški za vstavljanje novih delov nosi kupec. Zahteve za spreminjanje in zmanjšanje ter ostale zahteve za nadomestilo škode so izključene.

Garantie DE

Offensichtliche Mängel sind innerhalb von 8 Tagen nach Erhalt der Ware anzuzeigen, andernfalls verliert der Käufer sämtliche Ansprüche wegen solcher Mängel. Wir leisten Garantie für unsere Maschinen bei richtiger Behandlung auf die Dauer der gesetzlichen Gewährleistungsfrist ab Übergabe in der Weise, dass wir jedes Maschinenteil, dass innerhalb dieser Zeit nachweisbar in Folge Material- oder Fertigungsfehler unbrauchbar werden sollte, kostenlos ersetzen. Für Teile, die wir nicht selbst herstellen, leisten wir nur insoweit Gewähr, als uns Gewährleistungsansprüche gegen die Vorlieferanten zustehen. Die Kosten für das Einsetzen der neuen Teile trägt der Käufer. Wandlungs- und Minderungsansprüche und sonstige Schadensersatzansprüche sind ausgeschlossen.

Warranty GB

Apparent defects must be notified within 8 days from the receipt of the goods. Otherwise, the buyer's rights of claim due to such defects are invalidated. We guarantee for our machines in case of proper treatment for the time of the statutory warranty period from delivery in such a way that we replace any machine part free of charge which provably becomes unusable due to faulty material or defects of fabrication within such period of time. With respect to parts not manufactured by us we only warrant insofar as we are entitled to warranty claims against the upstream suppliers. The costs for the installation of the new parts shall be borne by the buyer. The cancellation of sale or the reduction of purchase price as well as any other claims for damages shall be excluded.

Garantii EE

Ilmselgetest vigadest tuleb teatada 8 päeva jooksul pärast kauba kättesaamist, vastasel juhul kaotab ostja kõik õigused garantiile nimetatud vigade tõttu. Õige käsitsemise korral anname oma masinatele garantii seadusega ettenähtud ajaks alates kauba üleandmisest nii, et vahetame tasuta välja kõik masina osad, mis nimetatud aja jooksul peaks muutuma kasutuskõlbmatuks materjali- või tootmisvea tõttu. Osade eest, mida me ise ei tooda, anname garantii vaid selles osas, mis tarnija on meile garanteerinud. Uute osade paigaldamise kulud kannab ostja. Muutmis- ja amortisatsiooninõuded ning muud kahjatusnõuded välistatakse.

Garantija LV

Acīmredzami defekti ir jāpaziņo 8 dienu laikā no precēs saņemšanas. Pretējā gadījumā pircēja tiesības pieprasīt atļidzību par šādiem defektiem ir spēkā neesošas. Mēs dodam garantiju savām iekārtām, ja pircējs pret tām atbilstoši izturas garantijas laikā. Mēs apņemamies bez maksas piegādāt jebkuru rezerves daļu, kas iespējams kļūvusi nelietoājama bojātu materiālu vai ražošanas defektu dēļ šajā laika periodā. Attiecībā uz rezerves daļām, kuras nav mūsu ražotas, mēs garantējam tikai gadījumā, ja mums ir garantija no saviem piegādātājiem. Jauno detaļu uzstādīšanas izmaksas ir jāuzņemas pircējam. Pirkuma atcelšana vai pirkuma cenas samazināšana, kā arī jebkuras citas prasības par bojājumu atļidzināšanu netiek izskatītas.

Garantija LT

Dėl akivaizdžiai matomų defektų turi būti informuota per 8 dienas nuo įrenginio gavimo momento. Kitu atveju pirkėjo teisė reikšti pretenziją dėl šių defektų yra negaliojanti. Savo įrenginiams mes garantuojame įstatymo nustatytą pilną aptarnavimą garantinio laikotarpio metu, jei yra laikomasi gamintojo-vartotojo susitarimo ir mes pažadame nemokamai pakeisti bet kurias mašinos dalis, sugedusias dėl blogos medžiagos ar gamyklinio broko. Mes neatsakome už dalis, pagamintas ne mūsų ir jūsų gautas iš kito tiekėjo. Naujų dalių montavimo kaštai yra pirkėjo atsakomybė. Pirkimo nutraukimas ar pirkimo kainos sumažinimas, kaip ir bet kurios kitos pretenzijos dėl nuostolių nebūs patenkinamos.

Garanti SE

Med denna maskin följer en 24 månaders garanti. Garantin täcker endast material- och konstruktionsfel. Defekta delar ersätts utan omkostningar, men kunden står för installationen. Vår garanti täcker endast original-delar. Anspråk på garanti öreligger inte för: garantin täcker ej, transportskador, skador orsakade av felaktig behandling och då skötsel föreskrifter inte beaktats. Vidare kan garantikrav endast ställas för maskiner som inte har reparerats av tredje part.

Takuu FI

Ilmeisistä puutteista tulee ilmoittaa kahdeksan päivän kuluessa tavarann vastaanottamisesta. Muutoin ostaja ei voi vaatia korvausta ko. puutteista. Annamme takuun oikein käsitellyille koneillemme lakisääteiseksi takuujaksi tavarann luovutuksesta alkaen siten, että vaihdamme korvauksetta minkä tahansa ko- neenosan, joka osoittautuu tämän ajan kuluessa käyttökelvottomaksi raaka-aine- tai valmistusvirheestä johtuen. Osille, joita emme valmistane itse, annamme takuun vain mikäli osien toimittaja on antanut niistä takuun meille. Uusien osien asennuskustannukset maksaa ostaja. Purku- ja vähennysvaatimukset ja muut vahingonkorvausvaatimukset eivät tule kysymykseen.

Garanti DK

Åbenlyse fejl og mangler skal anmeldes senest 8 dage efter modtagelsen af varen; ellers mister køberen alle garantikrav i forbindelse med sådanne fejl og mangler. Vi yder garanti på vores maskiner, hvis disse håndteres korrekt, i hele den lovligtige garantiperiode fra leveringsdatoen at regne i det omfang, at vi gratis udskifter enhver maskindel, der beviseligt er ubrugelig som følge af materiale- eller produktionfejl. For dele, som vi ikke selv fremstiller, yder vi kun garanti i det omfang, at vi kan rejse garantikrav over for underleverandørerne. Køberen opbeholder omkostningerne i forbindelse med montering af nye dele. Omstillings- og reduktionskrav samt andre erstatningskrav er udelukket.