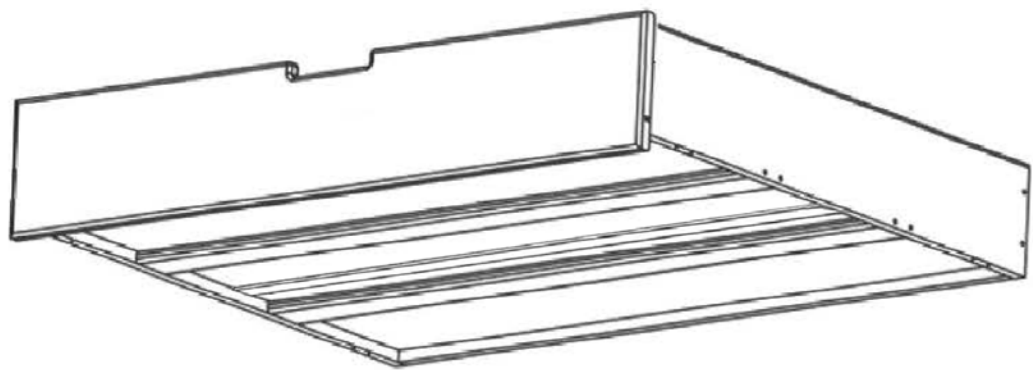
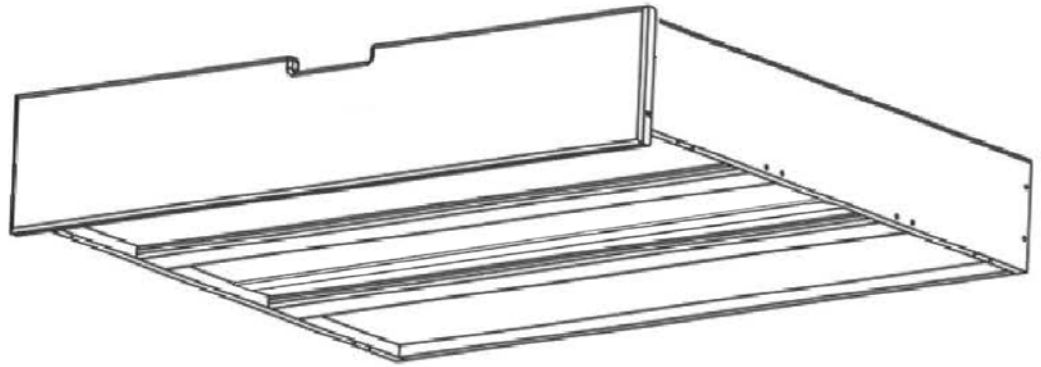


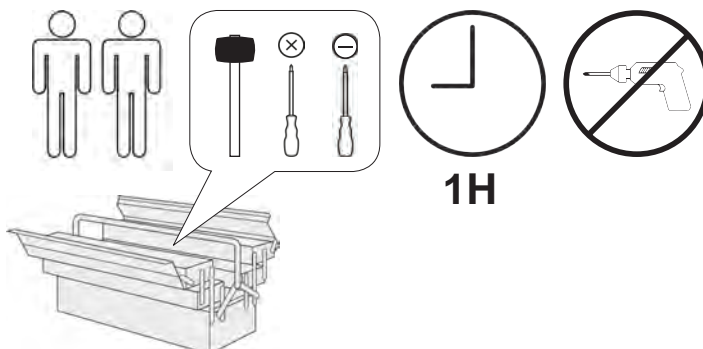
**WICHTIG - SORGFÄLTIG LESEN! -
FÜR SPÄTERE VERWENDUNG AUFBEWAHREN**

Schubkästen - Hausbett



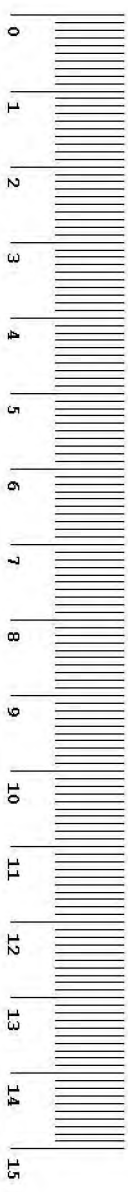
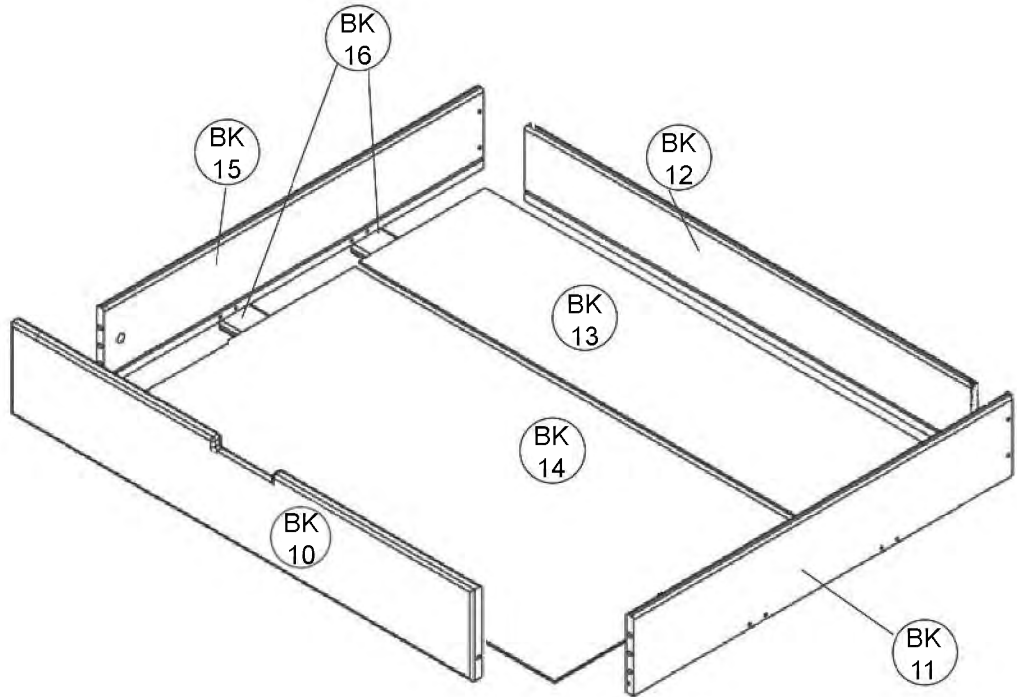
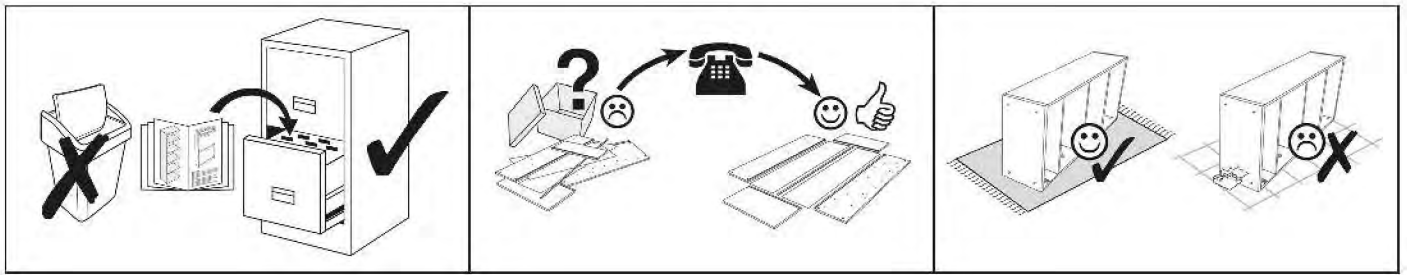
D Gebrauchsanweisung

SCHUBKÄSTEN-
HAUSBETT
90x200

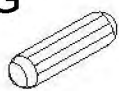
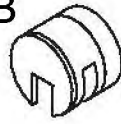



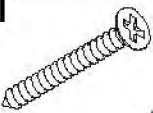



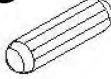




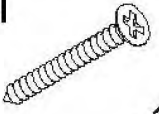

T i C A A
KINDERMÖBEL

MVH GmbH & Co. KG
August-Thyssen-Str.8-10
32278 Kirchlengern
Tel.: +49(0) 5223 - 65335 0
Mail: info@ticaa.de



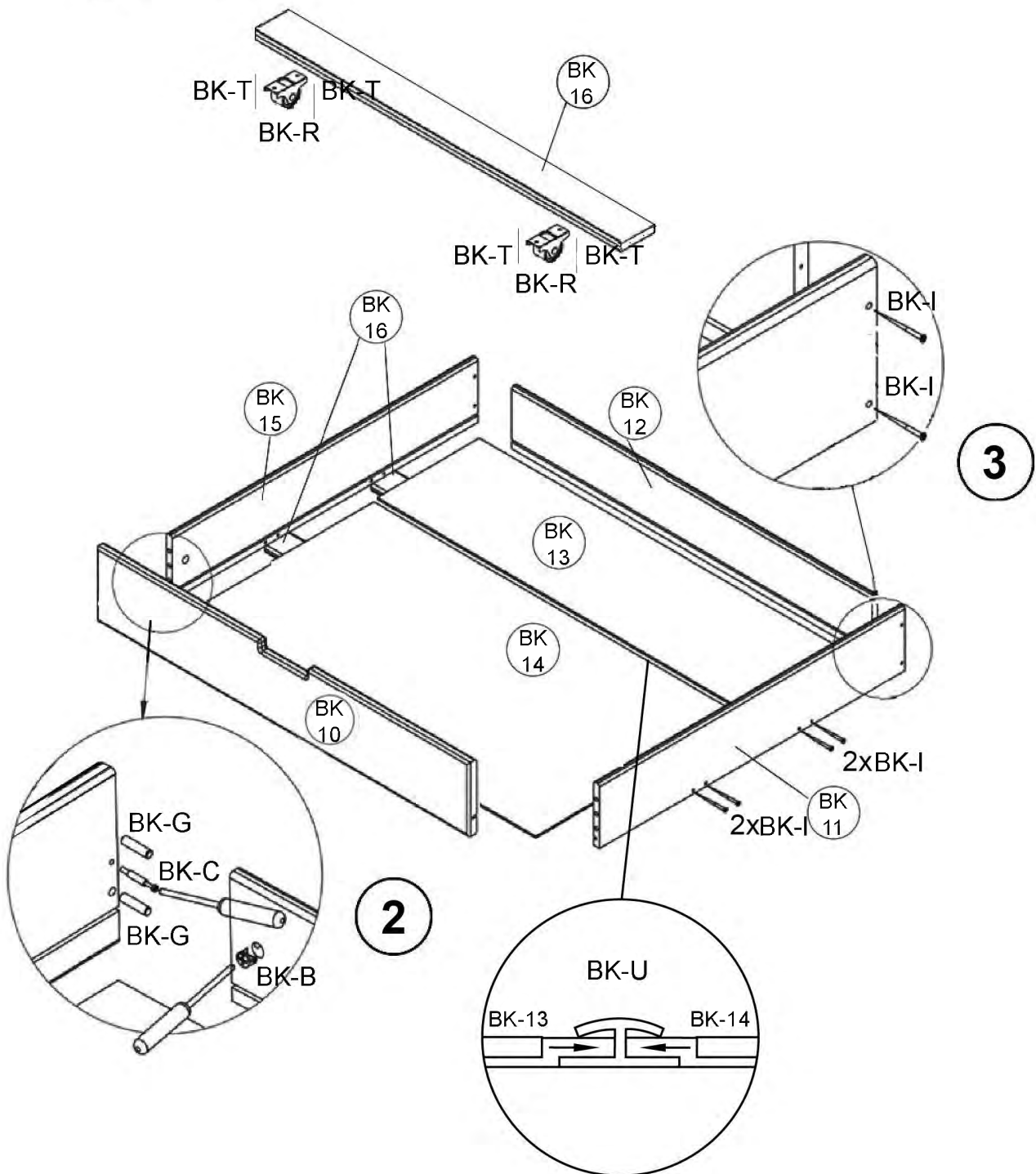
No.	L	B	T	Pcs.	Colli
BK-10	982	177	18	2x	1
BK-11	582	173	18	2x	1
BK-12	936	173	18	2x	1
BK-13	949	193	3,2	2x	1
BK-14	949	386	3,2	2x	1
BK-15	582	173	18	2x	1
BK-16	936	56	20	4x	1

BK-G  Ø 8x35 mm 8x	BK-B  4x	BK-C  4x	BK-R  8x
BK-T  Ø 3,5x 20mm 16x	BK-I  Ø 4x50 mm 24x	BK-U  13 14 Länge/ Höhe: 935mm/ 15mm	

1	BK-G  Ø 8x35 mm 4x	BK-B  2x	BK-C  2x	BK-R  4x
	BK-T  Ø 3,5x20 mm 8x	BK-I  Ø 4x50 mm 12x	BK-U 13 14  Länge/ Höhe: 935mm/ 15mm	

2 Schubkästen

1 2x



WICHTIG - SORGFÄLTIG LESEN! - FÜR SPÄTERE VERWENDUNG AUFBEWAHREN



Diese Montageanleitung gehört zu diesen Schubkästen für das Hausbett. Sie enthält wichtige Informationen zu Aufbau und Handhabung. Lesen Sie die Montageanleitung, insbesondere die Warnhinweise, sorgfältig durch, bevor Sie das Bett montieren und einsetzen. Die Nichtbeachtung dieser Montageanleitung kann zu schweren Verletzungen oder zu Schäden am Bett führen.

- a) **WARNUNG:** Seien Sie sich dessen bewusst, dass eine Aufstellung des Hausbettes in der Nähe von offenem Feuer oder starken Hitzequellen, wie z. B. elektrischen Heizstrahlern, Gasöfen, eine Gefahr darstellt.
- b) **WARNUNG:** Benutzen Sie das Hausbett nicht mehr, wenn einzelne Teile gebrochen, zerrissen oder beschädigt sind oder fehlen. Verwenden Sie nur vom Hersteller zugelassene Ersatzteile.
- c) **WARNUNG:** Gegenstände, die als Fußhalt dienen könnten oder die eine Erstickungs- oder Strangulierungsgefahr darstellen, z. B. Schnüre, Vorhang-/Gardinenkordel, dürfen nicht im Hausbett gelassen werden; das Hausbett darf nicht in der Nähe solcher Gegenstände aufgestellt werden.
- d) **WARNUNG:** Benutzen Sie niemals mehr als eine Matratze im Hausbett.
- e) **WARNUNG:** Die für das Bett verwendete Matratze muss eine Mindestgröße von 200×90 cm aufweisen. Bei der Wahl der für das Bett zu verwendenden Matratze muss sichergestellt sein, dass keine Lücke von mehr als 30 mm zwischen der Matratze und den Seitenenden entsteht, egal wie die Matratze positioniert ist.
- f) **WARNUNG:** Die Montagevorrichtungen müssen immer angemessen festgezogen und regelmäßig überprüft werden. Wenn nötig, erneut festziehen.
- g) **WARNUNG:** Für die Reinigung und Pflege entfernen Sie umgehend stehende Feuchtigkeit vom Bett. Entfernen Sie Verunreinigungen mit einem feuchten Tuch und wischen Sie das Bett dann mit einem fusselfreien Tuch trocken. Verwenden Sie keine aggressiven Reinigungsmittel, Bürsten mit Metall oder Nylonbürsten, keinen Dampfreiniger sowie keine scharfen Reinigungsgegenstände. Das Bett kann sonst beschädigt werden.
- h) **WARNUNG:** Vor Montage den Inhalt Ihres Päckchens kontrollieren.
- i) **WARNUNG:** Die Verpackung nicht zerstören, sie wird Ihnen nützlich sein, um die Teile bei der Montage vor Stößen und Kratzern zu schützen.
- j) **WARNUNG:** Das Möbel dann in der Reihenfolge der Nummerierung zusammenbauen.
- k) **WARNUNG:** Im Problemfall Ihren Kundendienst anrufen.
- l) **WARNUNG:** Da das Möbelstück eine gewisse Zeit lang eng verpackt war, ist nicht auszuschließen, dass sich beim Auspacken und der Montage ein mehr oder minder starker Lackgeruch entwickelt. Damit der Lackgeruch Sie nicht stört, empfehlen wir Ihnen, Ihren Einrichtungsgegenstand in einen gut und regelmäßig gelüfteten Raum zu stellen, die Schubladen herauszunehmen und die Türen ganz zu öffnen, bis sich der Lackgeruch vollständig verflüchtigt hat.