

Art.Nr.
59048099944
AusgabeNr.
59048099944_01
Rev.Nr.
15/06/2021



MTC42-5P

DE **Benzin-Multifunktionsgerät**
Originalbedienungsanleitung

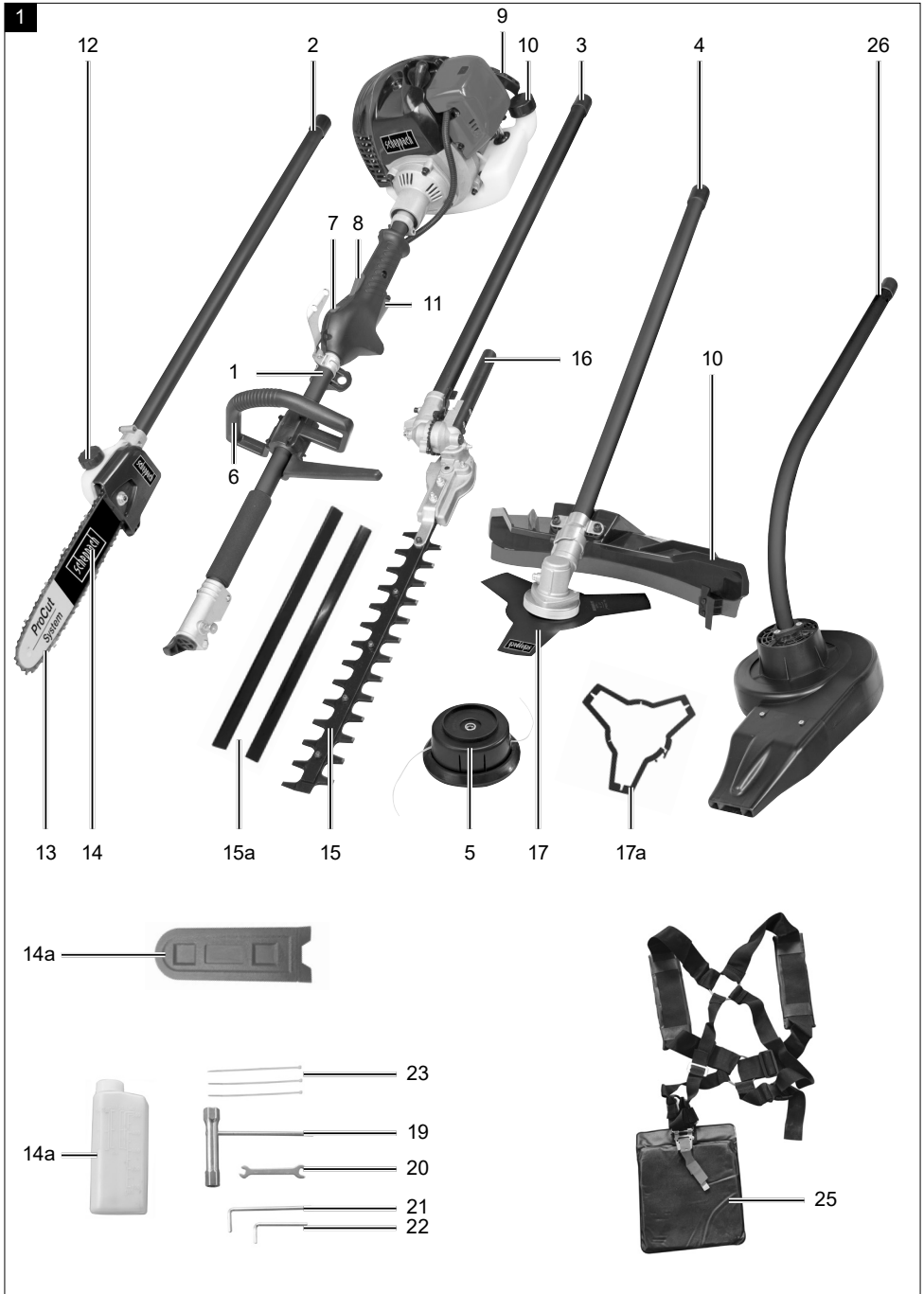
15

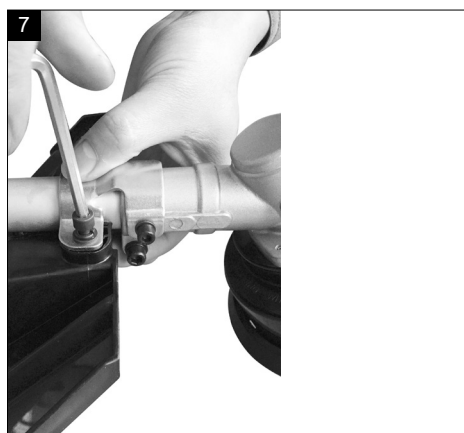
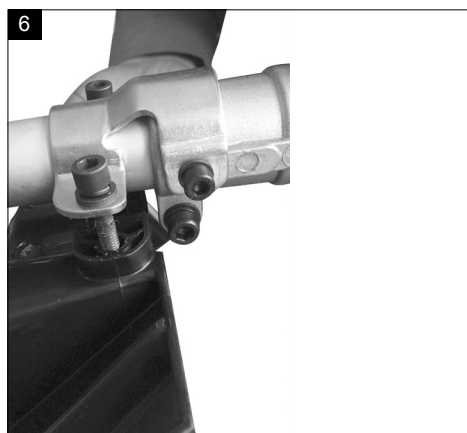
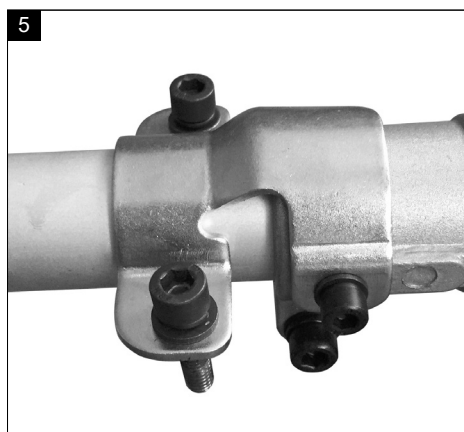
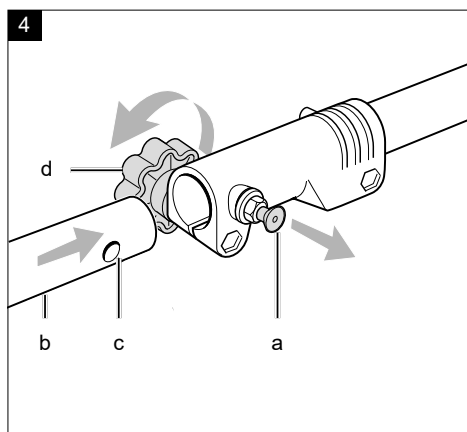
Nachdrucke, auch auszugsweise, bedürfen der Genehmigung.
Technische Änderungen vorbehalten. Abbildungen beispielhaft!

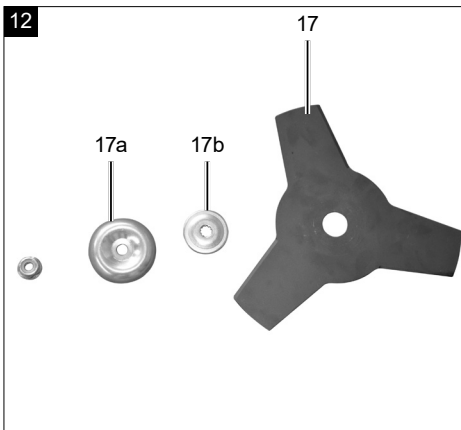
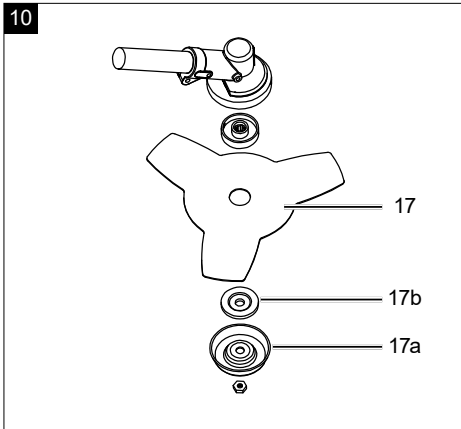
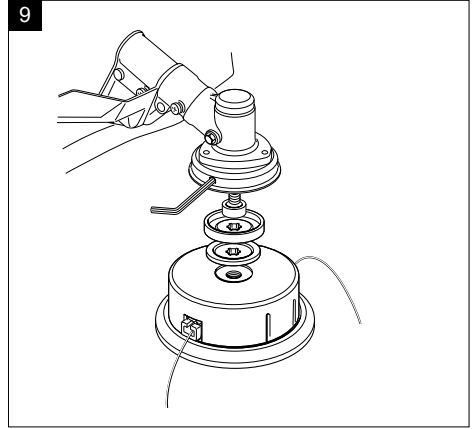
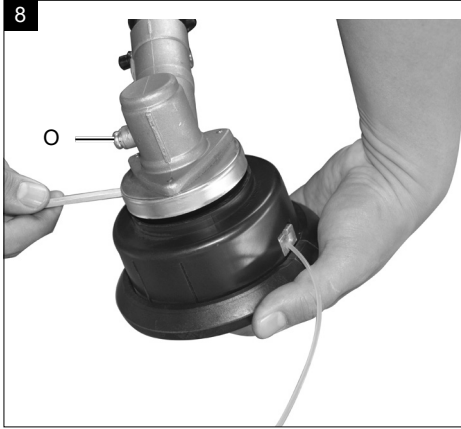


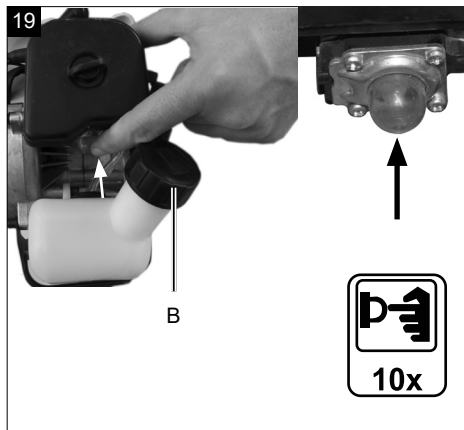
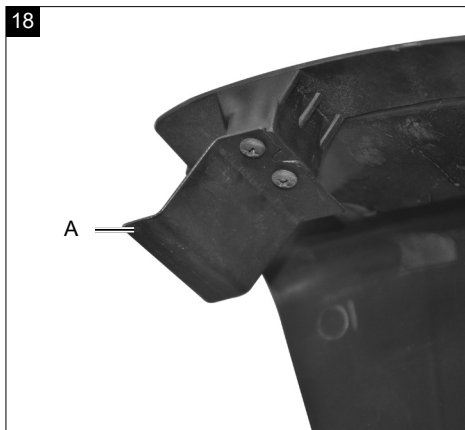
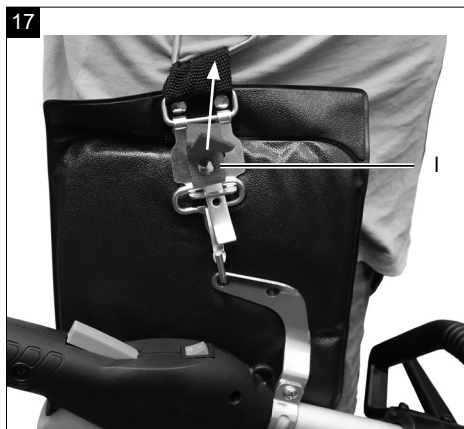
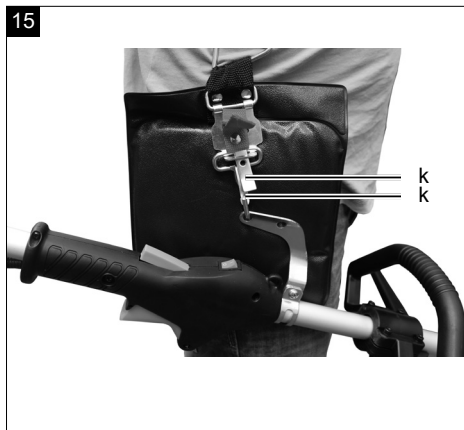
ACHTUNG!
CAUTION!
ATTENTION!

Vor Inbetriebnahme die Bedienungsanleitung genau durchlesen!
Read the manual carefully before operating this machine!
Lire la notice intégralement avant l'utilisation de la machine!





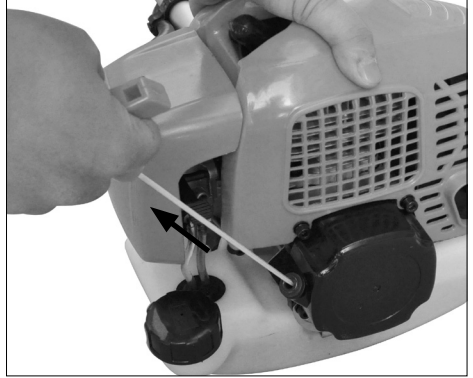




20



21



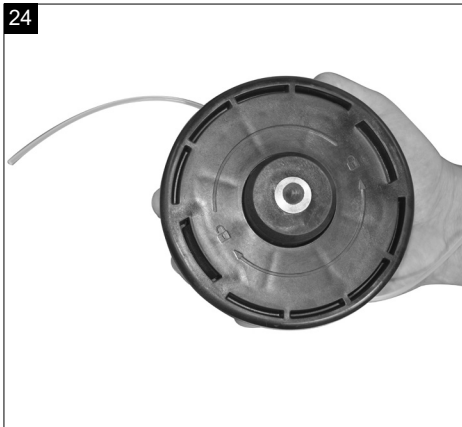
22



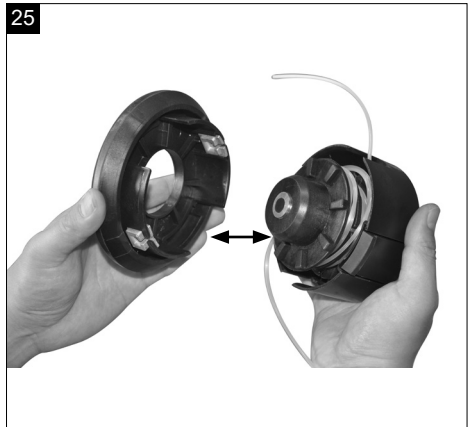
23

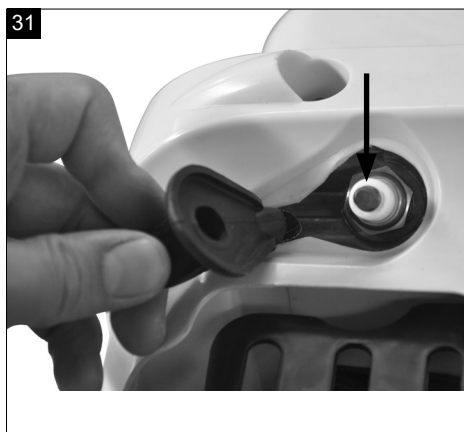
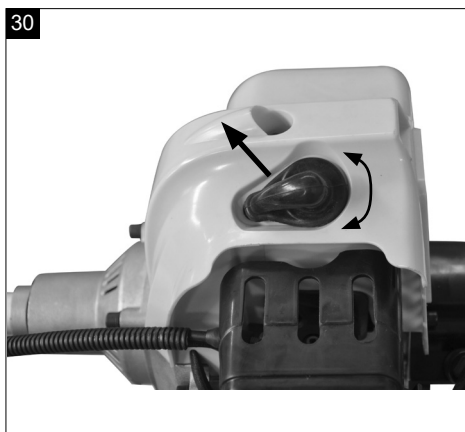
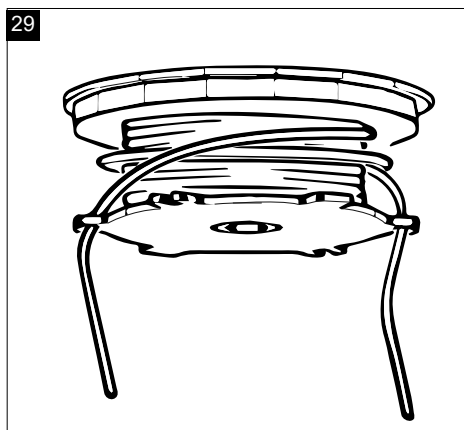
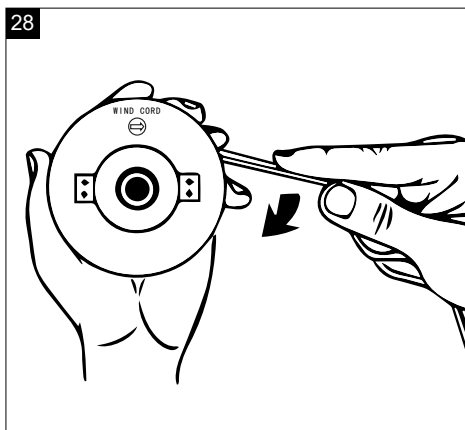
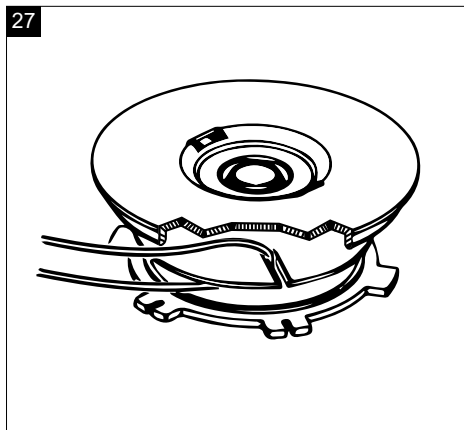
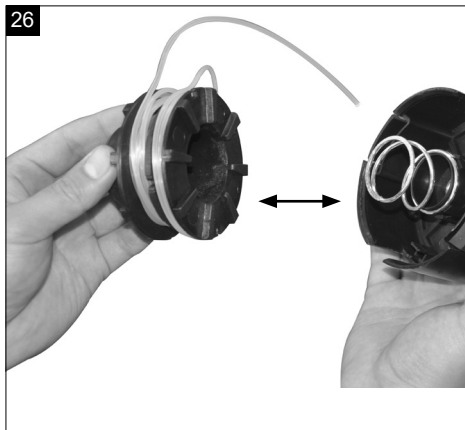


24



25





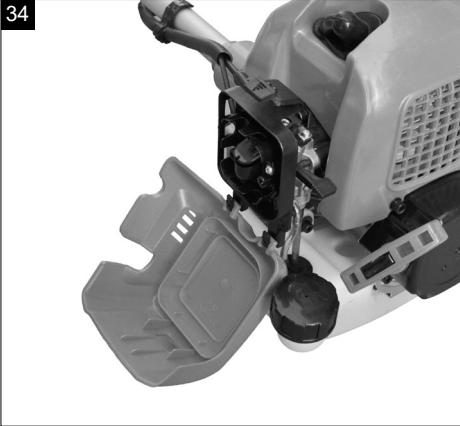
32



33



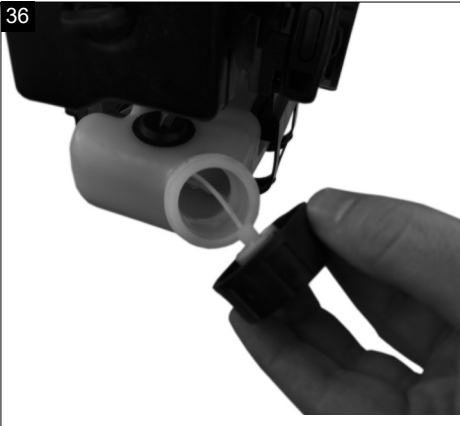
34



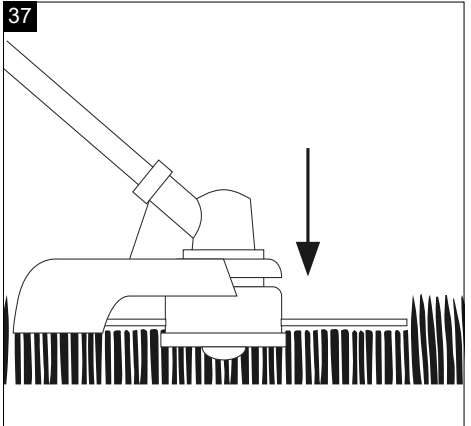
35



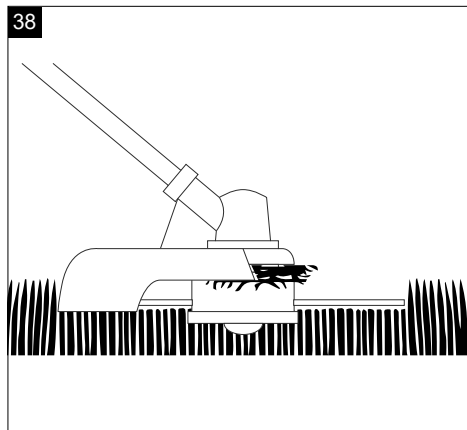
36



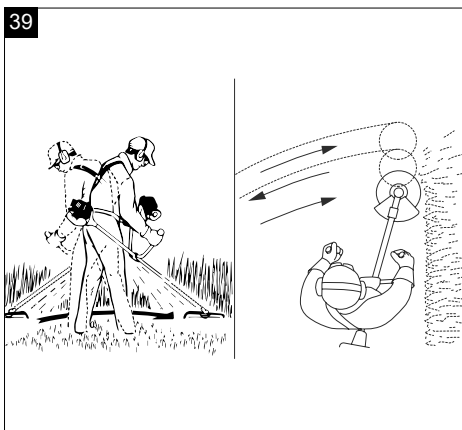
37



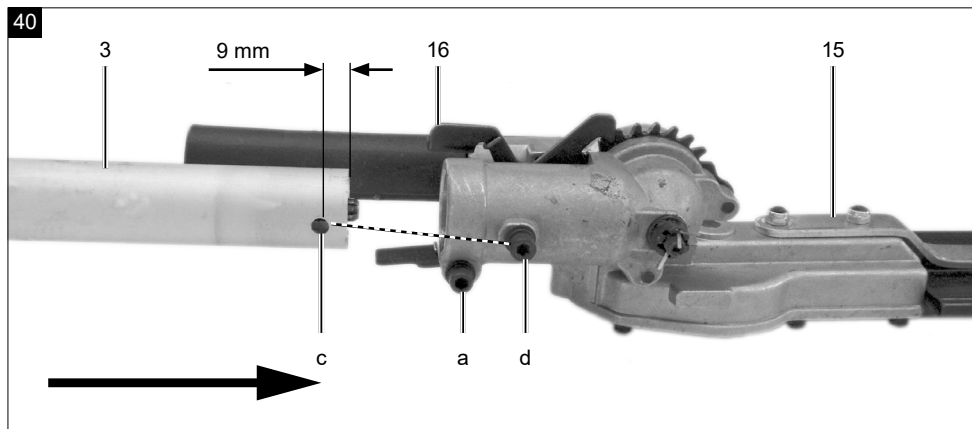
38



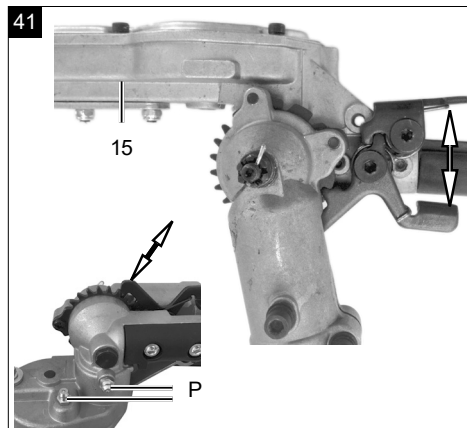
39

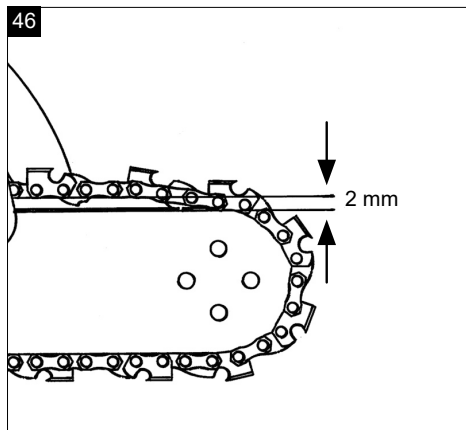
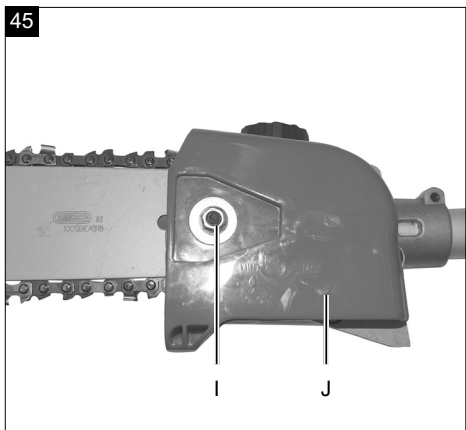
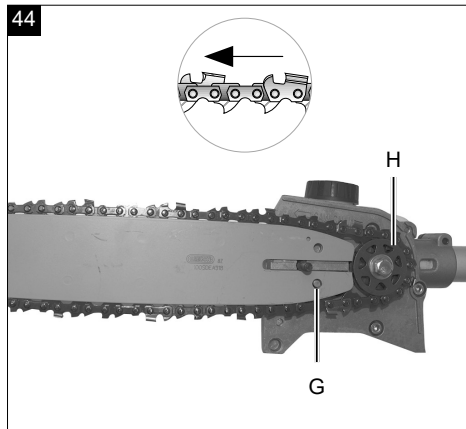
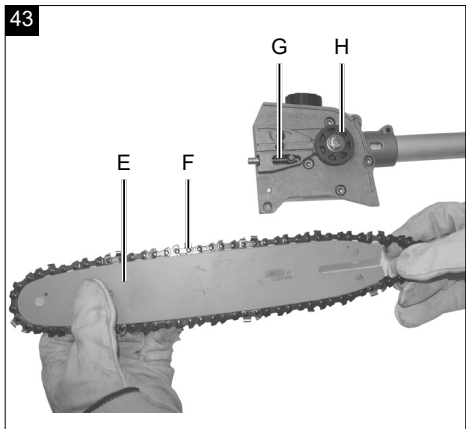
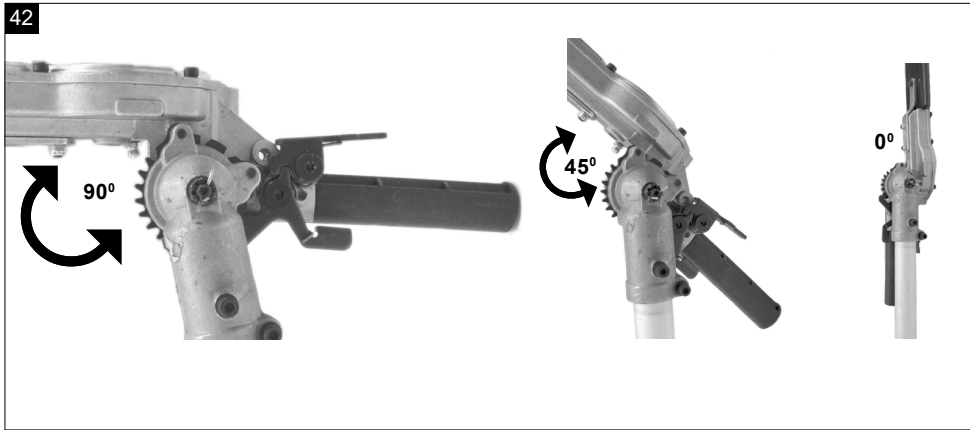


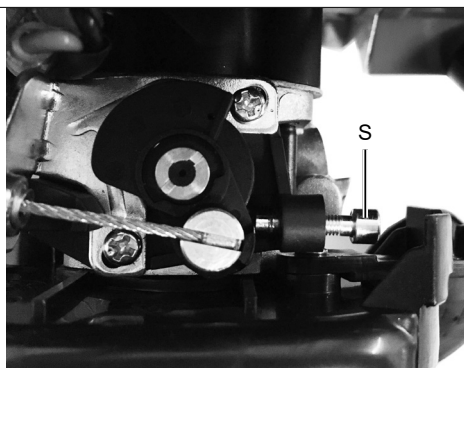
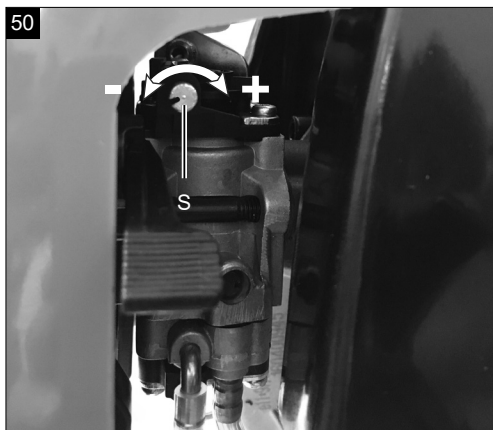
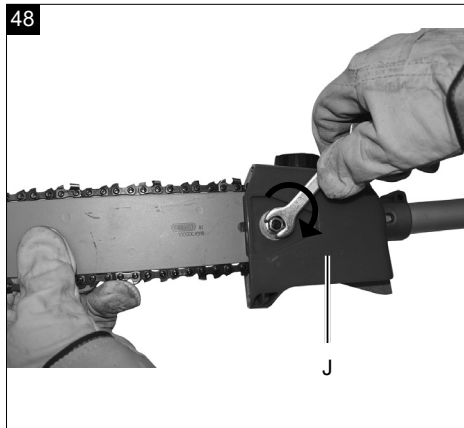
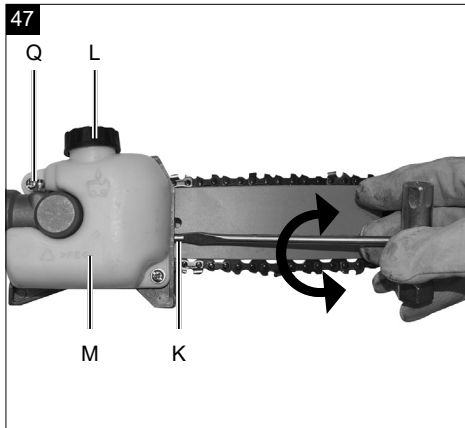
40



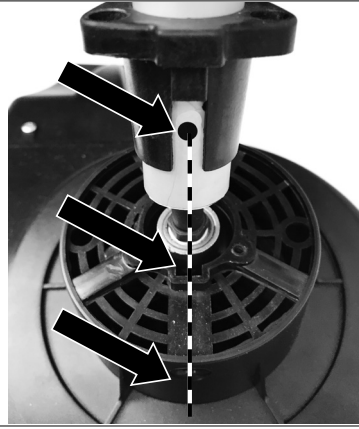
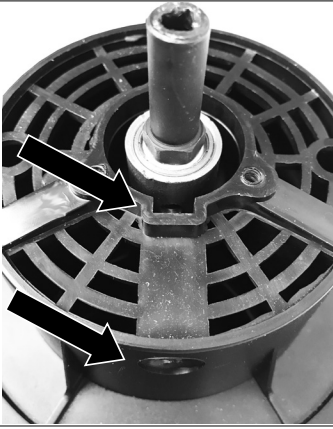
41



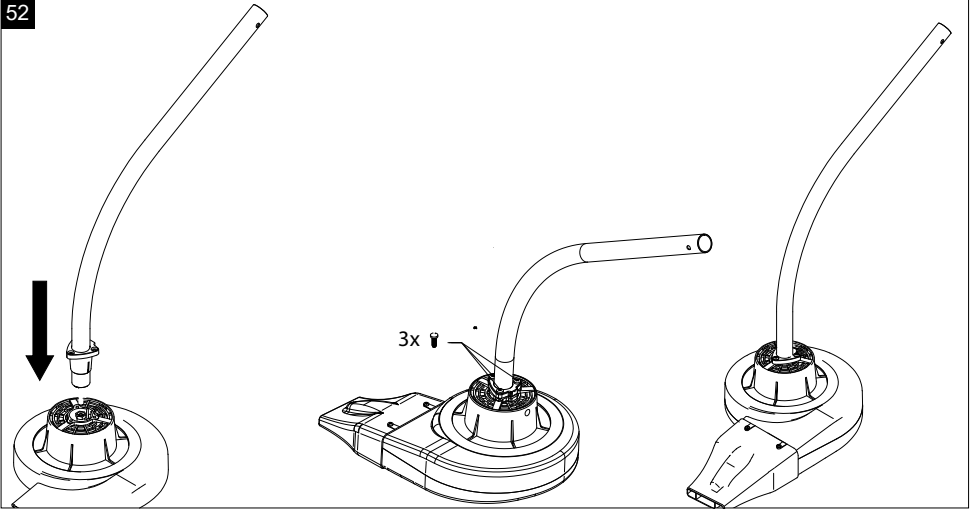


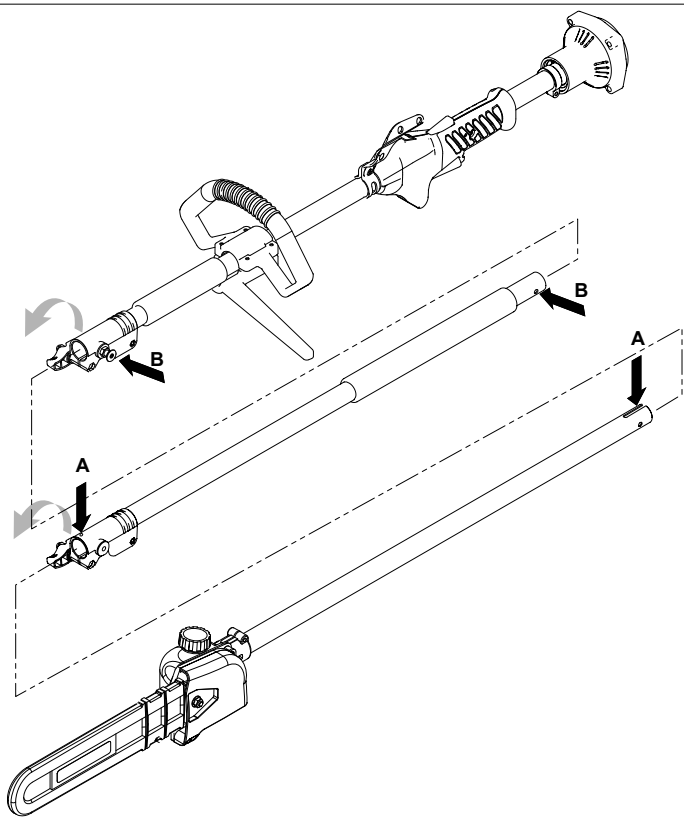


51



52





Erklärung der Symbole auf dem Gerät

	Vor Inbetriebnahme Bedienungsanleitung und Sicherheitshinweise lesen und beachten!
	Achtung! Benzin ist sehr leicht entzündlich. Vermeiden Sie das Rauchen, offenes Feuer oder Funkenflug in der Nähe von Kraftstoff.
	Warnung! Bei Nichteinhaltung Lebensgefahr, Verletzungsgefahr oder Beschädigung des Werkzeugs möglich
	Achtung Verletzungsgefahr! Hände und Füße nicht bei laufendem Motor mit dem Messer in Berührung bringen.
	Halten Sie Kinder, Zuschauer und Helfer 15m vom Freischneider entfernt!
	Achtung, keine Sägeblätter oder mehrteilige metallische Schneidwerkzeuge verwenden!
	Schutzhelm, Gehörschutz und Schutzbrille verwenden!
	Festes Schuhwerk und Arbeitshandschuhe tragen!
	Achtung! Der Auspuff und andere Teile des Motors wird im Betrieb sehr heiß, nicht berühren!
	Symbol für das einzufüllende „Mischverhältnis Benzin/Öl“ auf dem Tankdeckel.
	Achtung! Verletzungsgefahr durch wegschleudernde Gegenstände
	Das Produkt entspricht den geltenden europäischen Richtlinien.
	Achtung vor Rückschlag!
	Achtung vor Elektroleitungen! Halten sie mind. 10m Abstand
	Grastrimmer: Schnittdurchmesser 450 mm, Drehzahl max. 7300 min ⁻¹
	Heckenschere: Schnittlänge max. 400 mm, Motordrehzahl min.4200 min ⁻¹

	<p>Freischneider: Schnittdurchmesser 255 mm, Drehzahl max. 9300 min⁻¹</p>
	<p>Hochentaster: Schnittlänge max. 254 mm, Motordrehzahl min. 4200 min⁻¹</p>
	<p>Garantierter Schalleistungspegel</p>
	<p>Tankinhalt</p>
	<p>Halten Sie Kinder, Zuschauer und Helfer 15m vom Laubbläser entfernt!</p>
	<p>Halten Sie Kinder, Zuschauer und Helfer 15m vom Laubbläser entfernt!</p>
	<p>Achtung! Verletzungsgefahr durch wegschleudernde Gegenstände</p>
	<p>Achtung Verletzungsgefahr! Greifen Sie mit Ihren Händen nie in die Nähe der Messer.</p>
	<p>Laubbläser: Luftgeschwindigkeit max. 270 km/h, Motordrehzahl max. 11500 min⁻¹</p>
	<p>Starthebel (Choke) "Kaltstart"</p>
	<p>Starthebel (Choke) "Warmstart und Arbeiten"</p>
<p>⚠ Achtung!</p>	<p>In dieser Bedienungsanweisung haben wir Stellen, die Ihre Sicherheit betreffen, mit diesem Zeichen versehen.</p>

Inhaltsverzeichnis:

Seite:

1.	Einleitung	18
2.	Gerätebeschreibung	18
3.	Lieferumfang	19
4.	Bestimmungsgemäße Verwendung	19
5.	Allgemeine Sicherheitshinweise	19
6.	Restrisiken	22
7.	Technische Daten	22
8.	Auspacken	23
9.	Vor Inbetriebnahme	24
10.	Aufbau und Bedienung	24
11.	Arbeitshinweise	27
12.	Wartung	31
13.	Lagerung	35
14.	Entsorgung und Wiederverwertung	36
15.	Störungsabhilfe	37

1. Einleitung

Hersteller:

scheppach
 Fabrikation von Holzbearbeitungsmaschinen GmbH
 Günzburger Straße 69
 D-89335 Ichenhausen

Verehrter Kunde

Wir wünschen Ihnen viel Freude und Erfolg beim Arbeiten mit Ihrem neuen Gerät.

Hinweis:

Der Hersteller dieses Gerätes haftet nach dem geltenden Produkthaftungsgesetz nicht für Schäden, die an diesem Gerät oder durch dieses Gerät entstehen bei:

- unsachgemäßer Behandlung
- Nichtbeachtung der Bedienungsanleitung
- Reparaturen durch Dritte, nicht autorisierte Fachkräfte
- Einbau und Austausch von nicht originalen Ersatzteilen
- nicht bestimmungsgemäßer Verwendung
- Ausfällen der elektrischen Anlage bei Nichtbeachtung der elektrischen Vorschriften und VDE-Bestimmungen 0100, DIN 57113 / VDE 0113

Beachten Sie:

Lesen Sie vor der Montage und vor Inbetriebnahme den gesamten Text der Bedienungsanleitung durch.

Diese Bedienungsanleitung soll es Ihnen erleichtern, Ihr Gerät kennenzulernen und dessen bestimmungsgemäßen Einsatzmöglichkeiten zu nutzen.

Die Bedienungsanleitung enthält wichtige Hinweise, wie Sie mit dem Gerät sicher, fachgerecht und wirtschaftlich arbeiten, und wie Sie Gefahren vermeiden, Reparaturkosten sparen, Ausfallzeiten verringern und die Zuverlässigkeit und Lebensdauer des Gerätes erhöhen.

Zusätzlich zu den Sicherheitsbestimmungen dieser Bedienungsanleitung müssen Sie unbedingt die für den Betrieb des Gerätes geltenden Vorschriften Ihres Landes beachten.

Bewahren Sie die Bedienungsanleitung, in einer Plastikhülle geschützt vor Schmutz und Feuchtigkeit, bei dem Gerät auf. Sie muss von jeder Bedienungsperson vor Aufnahme der Arbeit gelesen und sorgfältig beachtet werden.

An dem Gerät dürfen nur Personen arbeiten, die im Gebrauch des Gerätes unterwiesen und über die damit verbundenen Gefahren unterrichtet sind.

Das geforderte Mindestalter ist einzuhalten.

Neben den in dieser Bedienungsanleitung enthaltenen Sicherheitshinweisen und den besonderen Vorschriften Ihres Landes sind die für den Betrieb von baugleichen Maschinen allgemein anerkannten technischen Regeln zu beachten.

Wir übernehmen keine Haftung für Unfälle oder Schäden, die durch Nichtbeachten dieser Anleitung und den Sicherheitshinweisen entstehen.

2. Gerätebeschreibung (Abb. 1)

Lieferumfang

1. Motor-Antriebseinheit
2. Hochentaster
3. Heckenschere
4. Motorsense
5. Rasentrimmer
6. vorderer Handgriff
7. Stop Schalter
8. „Arretierung“ Gashebel
9. Startseilzug
10. Benzintank
11. Gashebel
12. automatische Ölpumpe
13. Sägekette
14. Kettensägeblatt
15. Schneideeinheit
16. Justierhebel
17. Schneidmesser
18. Schutzschild (Motorsense + Rasentrimmer)
19. Zündkerzenschlüssel
20. Gabelschlüssel
21. Inbusschlüssel Gr. 4
22. Inbusschlüssel Gr. 5
23. Kabelbinder
24. Öl- Benzinmischflasche
25. Tragegurt
26. Laubbläser

3. Lieferumfang

Abb. 1 + 2

- Motor-Antriebseinheit
- Hochentaster
- Heckenschere
- Motorsense
- Rasentrimmer
- Zündkerzenschlüssel (19)
- Gabelschlüssel (20)
- Inbusschlüssel Gr. 4 (21)
- Inbusschlüssel Gr. 5 (22)
- 3x Kabelbinder (23)
- Öl- Benzinmischflasche (24)
- Tragegurt (25)
- vorderer Handgriff (Abb. 2)
- 4 Schrauben M5 x 35 (Abb. 2)
- Abdeckung (Abb. 2)
- 4 Muttern M5 (Abb. 2)

4. Bestimmungsgemäße Verwendung

Die Motorsense (Verwendung des Schneidmessers) eignet sich zum Schneiden von leichten Gehölz, starkem Unkraut und Unterholz.

Der Rasentrimmer (Verwendung der Fadenspule mit Schnitffaden) eignet sich zum Schneiden von Rasen, Grasflächen und leichten Unkraut.

Die Heckenschere ist zum Schneiden von Hecken, Büschen und Sträuchern geeignet.

Der Hochentaster ist für Entastungsarbeiten an Bäumen vorgesehen. Sie ist nicht geeignet für umfangreiche Sägearbeiten und Baumfällungen sowie zum Sägen von anderen Materialien als Holz.

Der Laubbläser ist nur für Laub und Gartenabfälle wie Gras und kleine Zweige zugelassen. Eine anderweitige Anwendung ist nicht erlaubt.

Der Laubbläser darf nur für trockenes Laub, Gras etc. verwendet werden.

Die Einhaltung der vom Hersteller beigefügten Gebrauchsanweisung ist Voraussetzung für den ordnungsgemäßen Gebrauch des Gerätes. Jede andere Verwendung, die in dieser Anleitung nicht ausdrücklich zugelassen wird, kann zu Schäden am Gerät führen und eine ernsthafte Gefahr für den Benutzer darstellen. Beachten Sie unbedingt die Einschränkungen in den Sicherheitshinweisen.

Bitte beachten Sie, dass unsere Geräte bestimmungsgemäß nicht für den gewerblichen, handwerklichen oder industriellen Einsatz konstruiert wurden. Wir übernehmen keine Gewährleistung, wenn das Gerät in Gewerbe-, Handwerks- oder Industriebetrieben sowie bei gleichzusetzenden Tätigkeiten eingesetzt wird.

Achtung! Wegen körperlicher Gefährdung des Benutzers darf das Benzin Multifunktionsgerät nicht zu folgenden Arbeiten eingesetzt werden: zum Reinigen von Gehwegen und als Häcksler zum Zerkleinern von Baum- und Heckenabschnitten. Ferner darf das Benzin Multifunktionsgerät nicht zum Einebnen von Bodenerhebungen, wie z.B. Maulwurfshügel verwendet werden.

Aus Sicherheitsgründen darf das Benzin Multifunktionsgerät nicht als Antriebsaggregat für andere Arbeitswerkzeuge und Werkzeugsätze jeglicher Art verwendet werden.

Das Benzin Multifunktionsgerät darf nur nach ihrer Bestimmung verwendet werden. Jede weitere darüber hinausgehende Verwendung ist nicht bestimmungsgemäß. Für daraus hervorgerufene Schäden oder Verletzungen aller Art haftet der Benutzer/Bediener und nicht der Hersteller.

Wer das Gerät nicht benutzen darf:

Personen, die nicht mit der Bedienungsanleitung vertraut sind, Kinder unter 16 Jahren sowie Personen, die unter Alkohol-, Drogen-, Medikamenteneinfluss stehen, müde oder krank sind.

5. Allgemeine Sicherheitshinweise

Sicherheitsanweisungen

Beim Gerätetransport

- Stellen Sie beim Transport immer den Motor ab.
- Niemals das Motorgerät mit laufendem Schneidwerkzeug tragen oder transportieren.
- Motorgerät nur in Arbeitshaltung tragen:
- Motorgerät auf dem Rücken, linke Hand am vorderen Griff und rechte Hand am Bedienungsgriff (auch bei Linkshändern) Schneidwerkzeug auf Bodennähe abgesenkt.
- Um das Auslaufen von Kraftstoff, Beschädigungen und Verletzungen zu verhindern, ist das Gerät beim Transport in Fahrzeugen gegen Umkippen zu sichern. Der Tank ist auf Dichtheit zu prüfen. Es ist zu empfehlen den Tank vor dem Transport zu entleeren.

- Beim Versand ist in jedem Fall der Tank vorher zu entleeren.
- Bei Nichtgebrauch und Transport bei allen Geräten immer Messerschutz montieren.
- Achten Sie darauf, dass sich keine Personen oder Tiere in der Nähe des Arbeitsbereiches befinden (Mindestabstand von 15 m). Im geschnittenen und aufgewirbelten Gras können sich Fremdkörper wie Steine befinden. Sie tragen die Verantwortung für die Sicherheit in Ihrem Arbeitsbereich und sind haftungspflichtig für Schäden an Personen oder Gegenständen.
- Das Benzin Multifunktionsgerät darf in der Nähe von Personen oder Tieren weder gestartet noch benutzt werden.
- Verwenden Sie das Gerät nicht, wenn Sie müde oder unkonzentriert sind, unter Alkohol- oder Drogeneinfluss stehen. Unaufmerksamkeit kann zu ernsthaften Verletzungen führen.
- Verwenden Sie eine zugelassene Schutzbrille. Verwenden Sie einen zugelassenen Gehörschutz.
- Verwenden Sie gute Schutzhandschuhe.
- Verwenden Sie gute rutschfeste Arbeitsschuhe mit Sicherheitsstahlkappen. Arbeiten Sie mit dem Gerät niemals mit Sandalen oder gar barfuß.
- Tragen Sie bei Ausforstungsarbeiten unbedingt einen zugelassenen Schutzhelm.
- Tragen Sie keine weite Kleidung oder Schmuck. Tragen Sie lange Hosen zum Schutz Ihrer Beine. Verwenden Sie bei langen Haaren eine Kopfbedeckung. Lockere Kleidung, Schmuck und lange Haare können von sich bewegenden Teilen erfasst werden. Tragen Sie geeignete feste, eng anliegende Arbeitskleidung.
- Halten Sie Körperteile und Kleidungsstücke fern vom Schneidwerkzeug, wenn Sie den Motor anlassen oder laufen lassen.
- Achten Sie beim Arbeiten auf einen festen und sicheren Stand. Vermeiden Sie es wegen der Stolpergefahr, mit dem Gerät rückwärts zu gehen.
- Vermeiden Sie anormale Körperhaltungen.
- Bei längerer Anwendung des Benzin Multifunktionsgeräts kann es zu einer vibrationsbedingten Durchblutungsstörung kommen (Weißfingerkrankheit). Angaben über die Dauer der Anwendung können in diesem Fall nicht gemacht werden, da dies von Person zu Person unterschiedlich sein kann. Folgende Faktoren können diese Erscheinung beeinflussen:
 - Durchblutungsstörungen der Hände des Bedieners, niedrige Außentemperaturen, lange Anwendungszeiten. Deshalb wird empfohlen warme Arbeitshandschuhe zu tragen und regelmäßige Arbeitspausen einzulegen.
 - Die Abgase von Verbrennungsmotoren sind giftig und können unter anderem zur Erstickung führen.
 - Das Gerät darf nur im Freien in Betrieb genommen werden.
 - Befüllen Sie den Kraftstofftank nur im Freien oder in ausreichend belüfteten Bereichen.
 - Benzin und Benzindämpfe sind leicht entzündbar. Halten Sie das Gerät fern von entflammaren Materialien und Zündquellen wie z.B. Öfen oder Herde. Rauchen Sie nicht, während Sie das Gerät auftanken oder betätigen. Trocknen Sie eventuell verschüttetes Benzin sofort auf.
 - Starten Sie das Benzin Multifunktionsgerät nur an einem von der Auftankstelle entfernten Ort.
 - Achten Sie darauf, dass der Deckel des Tankbehälters stets gut verschlossen ist. Achten Sie auf eventuelle Leckstellen.
 - Während der Motor läuft oder bei heißer Maschine darf der Tankverschluss nicht geöffnet oder Kraftstoff nachgefüllt werden.
 - Tankverschluss langsam öffnen damit Benzindämpfe entweichen können.
 - Achten Sie darauf, dass die Griffe trocken, sauber und frei von Benzingemisch sind.
 - Benutzen Sie das Gerät nicht ohne Auspuff und richtig installiertem Auspuffschutz.
 - Berühren Sie den Auspuff nicht. Gefahr von Verbrennungen.
 - Verwenden Sie nur den in der Anleitung empfohlenen Kraftstoff.
 - Bewahren Sie Benzin nur in dafür vorgesehenen Behältern an einem sicheren Ort auf.
 - Stehen Sie beim Schneiden am Abhang immer unterhalb des Schneidwerkzeugs.
 - Achten Sie immer darauf, dass sich im Fadenkopf, in der Schutzhaube oder im Motor keine Gegenstände o. Ä. ansammeln.
 - Verwenden Sie keinen Draht oder Ähnliches in der Fadenspule.
 - Arbeiten Sie nur bei Tageslicht oder guter künstlicher Beleuchtung.
 - Führen Sie vor jeder Benutzung eine Sichtprüfung des Gerätes durch.
 - Prüfen Sie, ob alle Schrauben und Verbindungsteile fest angezogen sind.

- Halten Sie das Gerät stets mit beiden Händen fest.
- Überprüfen Sie vor jedem Einsatz das Gerät und seine Komponenten und Schutzvorrichtungen auf Beschädigungen oder Verschleiß und lassen gegebenenfalls die notwendigen Reparaturen durchführen. Setzen Sie Schutz- und Sicherheitsvorrichtungen niemals außer Kraft. Benutzen Sie das Gerät nicht, wenn Beschädigungen oder Abnutzungerscheinungen zu Tage treten sollten.
- Halten Sie die Werkzeuge sauber und funktionsfähig, um besser und sicherer arbeiten zu können.
- Halten Sie das Gerät beim Arbeiten immer in ausreichendem Abstand zum Körper.
- Bei Arbeitsunterbrechungen und Standortwechsel Gerät immer ausschalten, Stillstand des Schneidwerkzeugs abwarten und Motor abstellen.
- Gerät nie unbeaufsichtigt am Arbeitsplatz liegen lassen. Lagern Sie das Gerät bei Arbeitsunterbrechungen an einem sicheren Ort.
- Lassen Sie sich während der Arbeit mit diesem Gerät nicht ablenken. Sie können dadurch die Kontrolle über das Werkzeug verlieren. Verwenden Sie das Gerät niemals bei Regen, in feuchter oder nasser Umgebung und lagern Sie es nicht im Freien.
- Sollte das Gerät nass werden, warten Sie, bis es vollständig getrocknet ist, bevor Sie es wieder benutzen.
- Suchen Sie den Arbeitsbereich vor dem Arbeiten mit diesem Gerät auf Fremdkörper ab und entfernen Sie diese. Wenn Sie beim Schneiden trotzdem auf einen Fremdkörper treffen sollten, schalten Sie das Gerät aus und entfernen Sie diesen.
- Sollte der Grastrimmer, Freischneider oder Hochentaster durch Fremdkörper (Steine, Grasansammlung, Äste o.ä.) blockiert werden, so entfernen Sie die Fremdkörper mit einem stumpfen Gegenstand. Entfernen Sie Fremdkörper niemals mit den Fingern. Dies kann zu schweren Verletzungen führen. Verwenden Sie geeignete Schutzhandschuhe.
- Laufendes Gerät unbedingt vom Körper fernhalten.
- Überlasten Sie die Maschine nicht und führen Sie keine Arbeiten aus, für die das Gerät nicht vorgesehen ist.
- Achten Sie darauf, dass die Belüftungsöffnungen immer frei von Verschmutzungen sind.
- Bewahren Sie das Gerät außerhalb der Reichweite von Kindern auf.
- Bewahren Sie das Gerät an einem sicheren und trockenen Ort auf.
- Nach Aufprall oder sonstigen Beschädigungen, prüfen Sie die Maschine auf Beschädigungen.
- Halten Sie Körperteile und Kleidungsstücke fern vom Fadenkopf, wenn Sie den Motor anlassen oder laufen lassen.
- Achten Sie besonders beim Trimmen von Rasenkanten, Kieseinfassungen und dergleichen darauf, dass Steine und Erde von dem Schneidfaden weggeschleudert werden können.
- Mit eingeschaltetem Gerät niemals Straßen oder Wege überqueren.
- Schneiden Sie niemals gegen harte Gegenstände wie Steine usw. So vermeiden Sie Verletzungen und Beschädigungen des Gerätes.
- Gerät niemals ohne Schutzvorrichtung verwenden.
- Die Schneidvorrichtung niemals mit den Händen anhalten. Immer abwarten bis diese von alleine anhält.
- Führen Sie den Fadenkopf so nah wie möglich am Boden.
- Schneiden Sie nur Gras, das am Boden wächst. Gras in Mauerritzen oder auf Steinen darf nicht geschnitten werden.
- Achten Sie immer darauf, dass sich im Fadenkopf, in der Schutzhaube oder im Motor keine Gegenstände o. Ä. ansammeln.
- Benutzen Sie das Gerät nur mit Schutzvorrichtung.
- Schalten Sie das Gerät immer ab bevor Sie es abstellen.
- Achten Sie auf Verletzungsgefahr im Bereich der Schneidvorrichtung, die dem Abschneiden des Fadens dient.
- **ACHTUNG:** Das Schneidwerkzeug rotiert nach Abstellen der Maschine einige Sekunden nach.
- Legen Sie das Gerät erst ab nachdem das Schneidwerkzeug zum Stillstand gekommen ist und der Motor abgestellt wurde.
- Tauschen Sie ein beschädigtes Schneidwerkzeug umgehend gegen ein Neues aus.
- Verwenden Sie immer nur den Originalfaden. Verwenden Sie anstelle des Nylonfadens niemals einen Metalldraht.
- Das Gerät und die Schneidwerkzeuge müssen regelmäßig und sachgemäß überprüft und gewartet werden. Beschädigungen müssen von einer Fachwerkstatt instand gesetzt werden.
- Benutzen Sie nur vom Hersteller empfohlenes Zubehör.
- Lassen Sie Ihr Gerät nur von qualifiziertem Fachpersonal und nur mit Original-Ersatzteilen reparieren. Damit wird sichergestellt, dass die Sicherheit des Geräts erhalten bleibt.

6. Restrisiken

- Auch wenn Sie dieses Gerät vorschriftsmäßig bedienen, bleiben immer Restrisiken bestehen. Folgende Gefahren können im Zusammenhang mit der Bauweise und Ausführung dieses Geräts auftreten.
- Gesundheitsschäden, die aus Hand-Arm-Schwingungen resultieren, falls das Gerät über einen längeren Zeitraum benutzt, nicht ordnungsgemäß geführt und gewartet wird.
- Verletzungen und Sachschäden, verursacht durch herumschleudernde Werkzeugaufsätze, die aufgrund von plötzlicher Beschädigung, Verschleiß oder nicht ordnungsgemäßer Anbringung unerwartet aus/von dem Gerät geschleudert werden.
- Warnung! Dieses Gerät erzeugt während des Betriebs ein elektromagnetisches Feld. Dieses Feld kann unter bestimmten Umständen aktive oder passive medizinische Implantate beeinträchtigen. Um die Gefahr von ernsthaften oder tödlichen Verletzungen zu verringern, empfehlen wir Personen mit medizinischen Implantaten ihren Arzt und den Hersteller vom medizinischen Implantat zu konsultieren, bevor das Gerät bedient wird.
- Die Kralle bei jedem Schnitt als Ansatzpunkt benutzen, immer mit laufender Sägekette den Schnitt beginnen. Führen Sie den Schnitt so, dass die Säge nicht im Holz stecken bleibt.
- Achten Sie besonders auf unter Spannung stehende Äste.
- Gerät nur mit laufender Sägekette aus dem Holz ziehen.
- Nie über Schulterhöhe oder einhändig mit dem Gerät arbeiten.
- Stehen Sie stets außerhalb der Fallrichtung. Halten Sie sich an Hängen oberhalb des zu fallenden Baumes auf.
- Führen Sie Sägearbeiten an einem Baum, der am Hang steht, immer seitlich, niemals von ober- oder unterhalb aus.
- Achten Sie immer auf die Fallrichtung der abzutrennenden Teile.
- Setzen Sie nie mit der Schienenspitze zum Schnitt an und sägen Sie nie mit der Schienenspitze
- Rückschlaggefahr! Rückschlaggefahr besteht immer, wenn die Schienenspitze Holz oder andere Gegenstände berührt. Die Kettensäge wird dadurch unkontrollierbar und kann mit großer Wucht in Richtung Bediener gestoßen werden.
- Das Gerät nicht als Hebel zum Bewegen von Gegenständen benutzen.

- Beim Transport und bei Aufbewahrung immer den Kettenschutz verwenden.
- Sichern Sie das Gerät während des Transportes, um Kraftstoffverlust, Beschädigung oder Verletzung zu vermeiden.
- Warnung! Halten Sie Passanten von dem laufenden Gerät fern, arbeiten Sie jedoch niemals allein.
- Halten Sie sich in Hörweite von anderen auf, falls Sie Hilfe brauchen.
- Halten Sie den Motor unverzüglich an, wenn sich Ihnen jemand nähert.
- Stellen Sie sicher, dass die Sägekette nicht in Kontakt mit Fremdkörpern wie Steinen, Zäunen, Nägeln o. ä. kommt. Diese Objekte könnten weggeschleudert werden und den Benutzer oder Passanten verletzen oder die Sägekette beschädigen.
- Nationale Vorschriften können den Einsatz des Hochentasters beschränken.
- Verwenden Sie die Maschine in keiner Position, aus der sie in einen Umkreis von 10 m zu Hochspannungsleitungen kommen kann.

Ziehen Sie vor allen Arbeiten an dem Gerät selbst (z.B. Transport, Aufbau, Umrüst-, Reinigungs- und Wartungsarbeiten) den Zündkerzenstecker ab!

7. Technische Daten

Schnittdaten Grastrimmer

Schnittdurchmesser mm	450
Fadenstärke mm	2 x Ø 2,8
Fadenlänge m	4
Drehzahl Grastrimmer max. min ⁻¹	7300

Schnittdaten Freischneider

Schnittdurchmesser mm	255
Schneideblattstärke mm	1,4
Zähnezahl	3
Drehzahl Freischneider max. min ⁻¹	9300

Schnittdaten Heckenschere

Schnittdurchmesser mm	24
Schwert Winkelverstellung °	+90°/0°/-75° (165°)
Schnittlänge mm	400
Schnittgeschwindigkeit max. min ⁻¹	1550

Schnittdaten Hochentaster

Länge Führungsschiene mm	300 / 10"
--------------------------	-----------

Schnittlänge mm	254
Führungsschiene Typ	Kangxin AL10-39-507P
Sägekettenteilung	3/8"
Sägekettentyp	Kangxin 3/8.50-39
Stärke Treibglieder mm	1,27
Volumen des Öltanks cm ³	125
Drehzahl Hochentaster min. min ⁻¹	4200
Daten Laubbläser	
Luftgeschwindigkeit max. km/h	270
Luftmenge max. m ³	248
Antrieb	
Hubraum cm ³	42,7
Motornennleistung kW	1,1
Leerlaufdrehzahl min ⁻¹	3000 ±300
Volumen des Benzintanks cm ³	960
Motor typ	2-Takt Motor, luftgekühlt
Gewicht mit Grastrimmer kg	8,19
Gewicht mit Freischneider kg	8,05
Gewicht mit Hochentaster kg	7,74
Gewicht mit Heckenschere kg	8,40
Gewicht mit Laubbläser kg	7,32

Technische Änderungen vorbehalten!

Information zur Geräusentwicklung nach den einschlägigen Normen gemessen:

Schalldruck L_{pA}	= 93,4 dB(A)
Schallleistung L_{wA}	= 110 dB(A)
Messunsicherheit K_{pA}	= 0,9 dB(A)

Tragen Sie einen Gehörschutz.

Die Einwirkung von Lärm kann Gehörverlust bewirken.

Vibration:

Grastrimmer:

A_{hv} = Vorne 6,12 m/s² Hinten 6,14 m/s²

Freischneider:

A_{hv} = Vorne 7,09 m/s² Hinten 7,31 m/s²

Heckenschere:

A_{hv} = Vorne 5,08 m/s² Hinten 7,75 m/s²

Hochentaster:

A_{hv} = Vorne 3,13 m/s² Hinten 4,62 m/s²

Laubbläser:

A_{hv} = Vorne 6,95 m/s² Hinten 6,43 m/s²

Messunsicherheit K_{hv} = 1,5 m/s²

Beschränken Sie die Geräusentwicklung und Vibration auf ein Minimum!

- Verwenden Sie nur einwandfreie Geräte.
- Warten und reinigen Sie das Gerät regelmäßig.
- Passen Sie Ihre Arbeitsweise dem Gerät an.
- Überlasten Sie das Gerät nicht.
- Lassen Sie das Gerät gegebenenfalls überprüfen.
- Schalten Sie das Gerät aus, wenn es nicht benutzt wird.
- Tragen Sie Handschuhe.

8. Auspacken

⚠ ACHTUNG!

Gerät und Verpackungsmaterial sind kein Kinderspielzeug! Kinder dürfen nicht mit Kunststoffbeuteln, Folien und Kleinteilen spielen! Es besteht Verschluckungs- und Erstickungsgefahr!

- Öffnen Sie die Verpackung und nehmen Sie das Gerät vorsichtig heraus.
- Entfernen Sie das Verpackungsmaterial sowie Verpackungs- und Transportsicherungen (falls vorhanden).
- Überprüfen Sie, ob der Lieferumfang vollständig ist.
- Kontrollieren Sie das Gerät und die Zubehörteile auf Transportschäden. Bei Beanstandungen muss sofort der Zubringer verständigt werden. Spätere Reklamationen werden nicht anerkannt.
- Bewahren Sie die Verpackung nach Möglichkeit bis zum Ablauf der Garantiezeit auf.
- Machen Sie sich vor dem Einsatz anhand der Bedienungsanleitung mit dem Gerät vertraut.
- Danach entsorgen Sie diese bitte umweltgerecht.
- Verwenden Sie bei Zubehör sowie Verschleiß- und Ersatzteilen nur Originalteile. Ersatzteile erhalten Sie bei Ihrem Fachhändler.
- Geben Sie bei Bestellungen unsere Artikelnummern sowie Typ und Baujahr des Gerätes an.

9. Vor Inbetriebnahme

Prüfen Sie das Gerät vor jeder Inbetriebnahme auf:

- Dichtheit des Treibstoffsystems.
- Einwandfreien Zustand und Vollständigkeit der Schutzeinrichtungen und der Schnitvvorrichtung.
- Festen Sitz sämtlicher Verschraubungen.
- Leichtgängigkeit aller beweglichen Teile.

Treibstoff und Öl

Empfohlene Treibstoffe

Benutzen Sie nur ein Gemisch aus bleifreiem Benzin und speziellem 2-Takt-Motoröl. Mischen Sie das Treibstoffgemisch nach der Treibstoff-Mischtable an.

Achtung: Verwenden Sie kein Treibstoffgemisch, das mehr als 90 Tage lang gelagert wurde.

Achtung: Verwenden Sie kein 2-Takt-Öl das ein Mischverhältnis von 100:1 empfiehlt. Bei Motorschäden auf Grund ungenügender Schmierung entfällt die Motorgarantie des Herstellers.

Achtung: Verwenden Sie zum Transport und zur Lagerung von Kraftstoff nur dafür vorgesehene und zugelassene Behälter. Geben Sie jeweils die richtige Menge Benzin und 2-Takt-Öl in die beiliegende Mischflasche. Schütteln Sie anschließend den Behälter gut durch.

Verwenden Sie niemals Öl für 4-Takt-Motoren oder wassergekühlte 2-Takt-Motoren. Dadurch können die Zündkerze verschmutzt, das Abluftteil blockiert oder der Kolbenring verklebt werden. Treibstoffgemische, die einen Monat oder länger nicht genutzt wurden, können den Vergaser verstopfen oder den Motorbetrieb beeinträchtigen. Geben Sie nicht benötigten Treibstoff in einen luftdichten Behälter und bewahren Sie diesen in einem dunklen, kühlen Raum auf.

Treibstoff -Misch-Table

Mischverfahren: 40 Teile Benzin auf 1 Teil Öl

Beispiel:

1 l Benzin: 0,025 l 2-Takt-Öl

5 l Benzin: 0,125 l 2-Takt-Öl

Warnung! Achten Sie auf die Abgase.

Schalten Sie den Motor vor dem Betanken immer aus. Geben Sie niemals Benzin in das Gerät, während der Motor läuft oder es heiß ist. Es besteht Brandgefahr! Tanken Sie nur im Freien oder in gut belüfteten Räumen. Darauf achten, dass kein Kraftstoff oder Kettenöl ins Erdreich gelangt (Umweltschutz). Geeignete Unterlage verwenden.

10. Aufbau und Bedienung

MONTAGE

Beim Zusammenbau dieser Maschine befolgen Sie bitte die angegebenen Montageanweisungen.

1. Montieren Sie den Griff an die Maschine (Abb. 2 - 3)

- Installieren Sie den vorderen Handgriff wie auf dem Bild 2 gezeigt.
- Achten Sie darauf, dass Sie den Stift auf das Loch richten. Befestigen Sie die Schrauben nur locker, bevor Sie die angenehmste Arbeitsstellung mit den Tragegurten eingestellt haben. Der vordere Handgriff sollte wie auf den Bildern 2 + 3 gezeigt ausgerichtet werden, dann die Schrauben festziehen.

2. Schaft montieren (Abb. 4)

- Ziehen Sie den Arretierbolzen (a) heraus und drücken den unteren Teil des Schafts (b) nach unten, bis der Arretierbolzen einrastet. Der Bolzen (a) ist an der richtigen Position, wenn er vollständig in der Bohrung sitzt.
- Ziehen Sie dann den Knopf (d) sicher fest.

3. Montieren Sie den Schutz (Abb. 5 - 7)

- Befestigen Sie den Schutz mit dem als Standardzubehör mitgelieferten Schlüssel; ziehen sie die Schrauben fest.

⚠ Warnung! Verwenden Sie die Maschine niemals ohne Schutz!

4. Montieren und demontieren der Schneideinrichtungen

Grastrimmer / Fadenspule (Abb. 8 - 9)

- Lösen Sie die Mutter.
Richten Sie die beiden Bohrungen von Flansch und Abdeckung aus. Halten Sie den Flansch mit einem Schraubendreher und drehen den Steckschlüssel im Uhrzeigersinn; die Mutter löst sich. Entfernen Sie die Abdeckung durch Lösen der Mutter.
- Befestigen Sie den Nylon-Schneidkopf.
Halten Sie den Flansch weiter fest, bringen Sie den Nylon-Schneidkopf am Schaft an und drehen ihn gegen den Uhrzeigersinn; der Nylon-Schneidkopf wird befestigt. Abb. 9

- Lösen Sie den Nylon-Schneidkopf.
Halten Sie den Flansch mit einem Schraubendreher und drehen dann den Nylon-Schneidkopf im Uhrzeigersinn; nun kann er ersetzt werden.

Freischneider / Schneidmesser (Abb. 10 - 12)

- Befestigen Sie das Schneidmesser.
- Nehmen Sie den äußeren Flansch nach Lösen der Mutter ab. Richten Sie dann das Schneidmesser (17), den äußeren Flansch (17a), die Abdeckung (17b) und die Mutter aus. Beachten Sie, dass die Drehrichtung des Schneidmessers mit der Pfeilrichtung auf dem Schutz übereinstimmen muss. Halten Sie den Flansch mit einem Schraubendreher und ziehen die Mutter gegen den Uhrzeigersinn fest; achten Sie darauf, dass die Mutter sicher befestigt ist.
- Lösen des Schneidmessers: Halten Sie den Flansch mit einem Schraubendreher und lösen die Mutter; dann können Sie das Schneidmesser abnehmen.

⚠ Warnung!

Bitte stellen Sie vor der Benutzung sicher, dass der Schneidkopf richtig montiert ist!

BETRIEB

Beim Arbeiten mit dem Gerät als Rasentrimmer und Freischneider muss die Kunststoffschutzhaube für Messer- bzw. Fadenbetrieb montiert sein, um das Wegschleudern von Gegenständen zu verhindern. Das integrierte Messer (A) in der Schnitfadenschutzhaube schneidet den Faden automatisch auf die optimale Länge ab. Abb. 18

5. Bringen Sie den Gurt an. (Abb. 13 - 17)

- Das Gerät muss mit dem Tragegurt verwendet werden.
- Balancieren Sie die Maschine zuerst bei ausgeschaltetem Zustand aus.
- Legen Sie den Tragegurt an.
- Stellen Sie die Gurtlänge so ein, dass sich der Karabinerhaken (k) ca. eine Handbreit unterhalb der rechten Hüfte befindet.
- Hängen Sie das Benzin Multifunktionsgerät am Karabinerhaken ein.
- Maschine auspendeln lassen.
- Das Schneidwerkzeug darf bei normaler Arbeitshaltung gerade noch den Boden berühren.
- Hängen Sie das Gerät mit laufendem Motor an den Karabinerhaken (k) des Tragegurts.

- Sicherheitslasche am Tragegurt
- **ACHTUNG!** Im Notfall kann die Sicherheitslasche (l) am Tragegurt gezogen werden. Die Maschine löst sich dann sofort vom Tragegurt und fällt zu Boden. Abb. 17

6. Montage der Heckenschere (Abb. 40 - 42)

- Entfernen sie Schraube (d), bringen sie die Bohrung (c) in Flucht und schrauben Sie Schraube (d) wieder ein.
- Setzen Sie die Heckenschere (15) passgenau auf die Verbindungsstange (3) wie in Abbildung 40 dargestellt.
- Mit Schraube (a) klemmen.
- Einstellung der Neigung durch Entriegelung der Sperre (Abb. 41)
- Die Heckenschere kann von 0° bis 90° (Abb. 42) geneigt werden.

7. Montage von Schwert und Sägekette (Abb. 43 - 45)

- Entfernen Sie die Kettenradabdeckung (Abb. 45/ Pos. J) durch Lösen der Befestigungsmutter (Pos. I). Die Sägekette (Pos. F) wird, wie abgebildet, in die umlaufende Nut des Schwertes (Pos. E) eingelegt.
- Beachten Sie die Ausrichtung der Kettenzähne (Abb. 44). Führen Sie die Sägekette um das Kettenrad (Pos. H). Achten Sie dabei darauf, dass die Zähne der Sägekette sicher in das Kettenrad greifen.
- Legen Sie das Schwert, wie in Abb. 44, gezeigt in die Aufnahme am Getriebe ein. Das Schwert muss in den Kettenspanbolzen (Pos. G) eingehängt werden.
- Bringen Sie die Kettenradabdeckung an.

Achtung! Befestigungsschraube erst nach dem Einstellen der Kettenspannung (Siehe Punkt 7.1) endgültig festschrauben.

7.1 Spannen der Sägekette (Abb. 45 - 48)

Achtung! Vor Überprüfung und Einstellarbeiten immer den Zündkerzenstecker ziehen.

- Befestigungsschraube (Pos. I) für Kettenradabdeckung einige Umdrehungen lösen (Abb. 45).
- Kettenspannung mit der Kettenspannschraube einstellen (Abb. 47/ Pos. K). Rechtsdrehen erhöht die Kettenspannung, Linksdrehen verringert die Kettenspannung.

Die Sägekette ist richtig gespannt, wenn sie in der Mitte des Schwertes um ca. 2 mm angehoben werden kann (Abb. 46).

- Befestigungsschraube für Kettenradabdeckung festschrauben (Abb. 48).
- **Achtung!** Alle Kettenglieder müssen ordnungsgemäß in der Führungsnut des Schwertes liegen.

Hinweise zum Spannen der Kette:

Die Sägekette muss richtig gespannt sein, um einen sicheren Betrieb zu gewährleisten. Sie erkennen die optimale Spannung, wenn die Sägekette in der Mitte des Schwertes um 2 mm abgehoben werden kann. Da sich die Sägekette durch das Sägen erhitzt und dadurch ihre Länge verändert, überprüfen Sie spätestens alle 10 min die Kettenspannung und regulieren Sie diese bei Bedarf. Das gilt besonders für neue Sägeketten. Entspannen Sie nach abgeschlossener Arbeit die Sägekette, weil sich diese beim Abkühlen verkürzt. Damit verhindern Sie, dass die Kette Schaden nimmt.

8. Montage Laubbläser

Montieren sie den Laubbläser wie in Abb. 51 - 52 abgebildet.

9. Benzin auffüllen

⚠ Verletzungsgefahr! Benzin ist explosiv!

Motor ausschalten und abkühlen lassen!

Schutzhandschuhe tragen!

Haut- und Augenkontakt vermeiden!

Unbedingt Abschnitt „Sicherheitsanweisung“ beachten.

- Betanken Sie das Gerät nur im Freien oder in ausreichend belüfteten Räumen.
- Säubern Sie die Umgebung des Einfüllbereiches. Verunreinigungen im Tank verursachen Betriebsstörungen.
- Schütteln Sie den Behälter mit dem Kraftstoffgemisch vor dem Einfüllen in den Tank noch einmal.
- Öffnen Sie den Tankverschluss (B) vorsichtig, damit evtl. vorhandener Überdruck abgebaut werden kann. Abb. 19
- Füllen Sie das Kraftstoffgemisch vorsichtig bis zur Unterkante des Einfüllstutzens ein.
- Verschließen Sie den Tankverschluss (B) wieder. Stellen Sie sicher, dass der Tankverschluss dicht schließt.

- Säubern Sie den Tankverschluss und die Umgebung.
- Überprüfen Sie den Tank und die Kraftstoffleitungen auf Undichtigkeiten.
- Entfernen Sie sich vor dem Starten des Motors mindestens drei Meter vom Tankplatz.

Benzin ablassen (Abb. 36)

Entleeren Sie den Tank nur im Freien oder in gut belüfteten Räumen. Darauf achten, dass kein Kraftstoff oder Kettenöl ins Erdreich gelangt (Umweltschutz). Geeignete Unterlage verwenden.

- Halten Sie einen Auffangbehälter unter die Benzinablassschraube.
- Schrauben Sie die Tankkappe auf und entfernen Sie diese.
- Lassen Sie das Benzin/Ölgemisch vollständig ab.
- Schrauben Sie die Tankkappe von Hand wieder fest.

10. Gerät starten

Starten Sie das Gerät nicht, bevor Sie es vollständig montiert haben.

⚠ Verletzungsgefahr!

Nur das Benzin Kombigerät starten, wenn ein Anbaugerät angeschlossen ist! Nehmen Sie den entsprechenden Transportschutz ab und inspizieren Sie das Gerät auf guten Betriebszustand.


Verwenden Sie niemals ein beschädigtes, schlecht eingestelltes oder gewartetes bzw. nicht vollständig und sicher montiertes Gerät.



Vor Gebrauch prüfen!

- Prüfen Sie, ob sich das Gerät in einem sicheren Zustand befindet:
- Prüfen Sie das Gerät auf Lecks.
- Prüfen Sie das Gerät auf sichtbare Schäden.
- Prüfen Sie, ob alle Teile des Gerätes sicher angebracht sind.
- Prüfen Sie, ob sich alle Sicherheitsvorrichtungen in einem guten Zustand befinden.

Starten (Abb. 17, 19 - 23)

Sobald das Gerät ordnungsgemäß montiert ist, starten Sie den Motor wie folgt:

1. Drücken Sie den Motorschalter auf die Ein-Position. Abb. 20
2. Stellen Sie den Choke-Hebel auf die  Position. Abb. 20

3. Drücken Sie die Benzinpumpe mehr als 5-mal. Abb. 19
4. Ziehen Sie den Griff des Starterseilzuges (9) zum Starten des Motors 3 bis 5 mal. Abb. 21
ACHTUNG! Niemals Fuß auf den Schaft stellen oder darauf knien.
5. Wenn der Motor läuft warten Sie kurz und **stellen** Sie dann den Choke- Hebel auf die Position.  Abb. 22
6. Zum Starten der Schneideinrichtung betätigen Sie mit der Handfläche den Freigabehebel (8) und mit den Fingern den Gashebel (11). Je weiter Sie den Gashebel drücken umso höher wird die Motordrehzahl. Beim loslassen des Gasgriffs geht der Motor wieder in den Leerlauf und das Schneidwerkzeug stoppt. Abb. 23. Das Schneidwerkzeug darf im Leerlauf sich nicht mitdrehen oder bewegen!
7. Falls Probleme auftreten, schalten Sie den Motorschalter (7) sofort auf „0“, damit der Motor stoppt. Achtung, die Schneideinrichtung kann sich noch einige Sekunden weiterdrehen. Abb. 23
8. Falls ein Problem auftritt, ziehen Sie den Pin des Sicherheitsgurtes und lösen Sie sofort die Motorsense. Abb. 17
9. Zum Start bei warmen Motor, können Sie den Choke-Hebel auf Position „Warmstart und Arbeiten“ lassen. 

Hinweis: Springt der Motor auch nach mehreren Versuchen nicht an, lesen Sie den Abschnitt „Fehlerbehebung am Motor“.

Hinweis: Ziehen Sie den Startseilzug stets gerade heraus. Wird er in einem Winkel herausgezogen, entsteht Reibung an der Öse. Durch diese Reibung wird die Schnur durchgeschuert und nutzt sich schneller ab. Halten Sie stets den Anlassergriff, wenn sich die Schnur wieder einzieht.

Lassen Sie die Schnur nie aus dem ausgezogenen Zustand zurückschnellen.

Hinweis: Starten Sie den Motor nicht in hohem Gras.

⚠ Achtung: Wenn der Motor abgeschaltet wurde, läuft die Schneidevorrichtung noch einige Sekunden weiter; halten Sie sich daher von der Schneidevorrichtung fern, bis sie zu einem vollständigen Stillstand gekommen ist!

11. Arbeitshinweise

Arbeiten mit Benzin-Motorsense/Trimmer

- Machen Sie sich bei ausgeschaltetem Gerät zunächst mit Bedienung und Führung vertraut, wenn Sie das erste Mal mit einer Benzin-Motorsense arbeiten.
- Die Benzin-Motorsense ist so konzipiert, dass sie vom Bediener ausschließlich auf der rechten Körperseite geführt wird.
- Halten Sie immer die Benzin-Motorsense immer mit beiden Händen an den Griffen fest.
- Halten Sie mit der rechten Hand den Bediengriff und mit der linken Hand den Handgriff der Handstange.
- Achten Sie immer darauf, dass sich das Schneidwerkzeug noch kurze Zeit weiterdreht, nachdem der Gashebel losgelassen wurde.
- Achten Sie immer auf einen einwandfreien Motorleerlauf, so dass sich das Schneidwerkzeug bei nicht gedrücktem Gashebel nicht mehr dreht.
- Arbeiten Sie immer mit hoher Drehzahl, so haben Sie das beste Schnittergebnis.
- Führen Sie das Gerät mit gleichmäßig bogenförmiger Bewegung von links nach rechts und wieder zurück. Schneiden Sie dann die nächste Bahn. Abb. 39
 Achtung: Führen Sie das Gerät immer erst wieder zurück in die Ausgangsposition, bevor Sie die nächste Bahn schneiden.
- Stoßen Sie beim Arbeiten an einen Stein oder einen Baum, stellen Sie den Motor ab und ziehen den Zündkerzenstecker ab dann untersuchen Sie die Benzin-Motorsense auf Beschädigungen.
- Achtung: Beim Arbeiten in schwierigem Gelände und an Hängen immer besonders vorsichtig sein. Schneiden Sie bei hohem Gras stufenweise, um das Gerät nicht zu überlasten. Schneiden Sie zunächst die Spitzen, arbeiten Sie sich dann stufenweise vor.
- Tragen Sie immer eine Schutzbrille und einen Gehörschutz und bei Ausforstungsarbeiten einen Schutzhelm.
- Gestrüpp, Wildwuchs, junge Baumbestände (maximal 2 cm Stammdurchmesser) und hohes Gras zu durchforsten.
- Beim Einsatz von Metallschneidwerkzeugen besteht grundsätzlich die Gefahr eines Rückschlags, wenn das Werkzeug auf ein festes Hindernis (Steine, Bäume, Aste usw.) trifft. Dabei wird das Gerät gegen die Drehrichtung zurückgeschleudert.

- Bei Wildwuchs und Gestrüpp „tauchen“ Sie die Heckenschere von oben ein. Dadurch wird das Schneidgut gehäckselt
- **Achtung!** Das Messer läuft nach! Bremsen Sie das Messer nicht mit der Hand ab.
- Halten Sie das Messer/ die Schneideinheit der Motorsense von den Füßen fern.

ACHTUNG: Verfahren Sie bei dieser Arbeitstechnik mit besonderer Vorsicht, denn je größer der Abstand des Schneidwerkzeugs zum Boden ist, desto größer ist die Gefahr, dass Schneidgut und Fremdojekte zur Seite geschleudert werden.

Mähen mit Grastrimmer

- Verwenden Sie die Fadenkassette um einen sauberen Schnitt auch an unebenen Rändern, Zaunpfählen und Bäumen zu erhalten.
- Führen Sie den Trimmfaden vorsichtig an ein Hindernis heran und schneiden Sie mit der Fadenspitze um das Hindernis. Beim Kontakt des Trimmfadens mit Steinen, Bäumen und Mauern franst der Faden vorzeitig aus oder bricht.
- Ersetzen Sie den Kunststofffaden niemals durch einen Metalldraht - Verletzungsgefahr!

Trimmfaden-Automatik (Abb. 36)

Der Grastrimmer wird mit einer gefüllten Fadenkassette geliefert.

Der Faden nutzt sich während der Arbeit ab.

Damit neuer Faden nachgefüttert wird, drücken Sie den Auslöser an der Fadenkassette bei laufendem Motor kräftig auf den Boden.

Der Faden wird automatisch durch die Fliehkraft freigegeben. Durch das Messer am Schneidschutz wird der Trimmfaden auf die richtige Länge gekürzt.

Arbeiten mit der Heckenschere

- Die Heckenschere ist zum Schneiden von Hecken, Büschen und Sträuchern geeignet.
- Die Heckenschere mit beiden Händen auf sicheren Abstand vom Körper halten.
- Der maximale Schnittdurchmesser ist abhängig von der Holzart, dem Alter, dem Feuchtigkeitsgehalt und der Härte des Holzes.
- Kürzen Sie deshalb sehr dicke Zweige vor dem Schneiden der Hecke mit einer Astschere auf die entsprechende Länge.

- Die Heckenschere kann durch ihre doppelseitigen Messer vorwärts und rückwärts oder durch Pendelbewegungen von einer zur anderen Seite geführt werden.
- Schneiden Sie zuerst die Seiten der Hecken und erst dann die Oberkante.
- Die Hecke von unten nach oben schneiden.
- Schneiden Sie die Hecke trapezförmig. Das verhindert ein Verkahlen des unteren Heckenbereiches wegen Lichtmangels.
- Spannen Sie eine Richtschnur über die Länge der Hecke, wenn Sie die Oberkante der Hecke gleichmäßig stutzen wollen.
- Schneiden Sie in mehreren Durchgängen, wenn starkes Zurückschneiden nötig ist.
- Entfernen Sie unbedingt Fremtteile aus der Hecke (z.B. Draht), da diese die Messer der Heckenschere beschädigen können.
- Achtung! Die Messer laufen nach! Bremsen Sie die Messer nicht mit der Hand ab.

Der richtige Zeitpunkt zum schneiden:

- Laubhecke: Juni und Oktober
- Nadelhecke: April und August
- schnell wachsende Hecke: ab Mai ca. alle 6 Wochen

Achten Sie auf brütende Vögel in der Hecke. Verschieben Sie dann das Schneiden der Hecke oder nehmen Sie diesen Bereich aus.

Winkelverstellung:

Die Heckenschere kann durch schwenken des Messerkopfes von +90° bis -75° an die Arbeitsverhältnisse angepasst werden. Abb. 42.

- Achtung! Nur bei abgestelltem Motor verstellen!
- Drücken Sie beide Hebel und Verstellen Sie den Messerkopf in die gewünschte Position. Abb. 41
- Lassen Sie beide Hebel los bis Sie in die Verzahnung einrasten.
- Kontrollieren Sie vor Inbetriebnahme, das die Verstellhebel richtig eingerastet sind. Abb. 42

Ölen Sie die Messer und Winkelverstellung vor jedem Arbeitsbeginn mit umweltverträglichem Schmieröl. Auch während der Arbeitszeit die Messer regelmäßig ölen.

Achtung! Nur bei abgestelltem Motor ölen!

Achtung! Falsche Anwendung und Missbrauch kann die Heckenschere beschädigen und schwere Verletzungen durch weggeschleuderte Teile verursachen.

Um die Unfallgefahr durch die Heckenschere zu mindern, beachten Sie folgende Punkte:

- Niemals Sträucher oder Hölzer mit mehr als 2cm Durchmesser schneiden.
- Vermeiden Sie den Kontakt mit Metallkörpern, Steinen usw.
- Kontrollieren Sie die Heckenschere regelmäßig auf Beschädigungen. Beschädigte Heckenschere niemals weiter benutzen.
- Bei merklicher Abstumpfung der Heckenschere muss es nach Vorschrift von einer qualifizierten Fachkraft geschärft werden. Bei merklicher Unwucht muss die Heckenschere ausgetauscht werden.

Arbeiten mit dem Hochentaster

Ölen von Sägekette und Führungsschiene

Es wird empfohlen hierzu handelsübliches Sägekettenöl zu verwenden.

- Entfernen Sie den Öl Tankdeckel. (Abb. 47 /L)
- Füllen Sie den Kettensägenöltank (Abb. 47/M) zu 80% mit Sägekettenöl.
- Verschließen Sie den Deckel

Kontrolle der Ölversorgung

Vergewissern Sie sich stets, dass das automatische Ölsystem richtig funktioniert. Achten Sie auf einen stets gefüllten Öltank.

Während der Sägearbeiten müssen die Schiene und die Kette stets ausreichend geölt sein, um Reibung mit dem Kettenschwert zu verringern.

Das Kettenschwert und die Kette darf nie ohne Öl sein. Betreiben Sie die Säge trocken oder mit zu wenig Öl, nimmt die Schnittleistung ab, die Lebenszeit des Kettenschwerts wird kürzer, die Kette wird schnell stumpf und die Schiene nutzt sich auf Grund von Überhitzung sehr stark ab. Zu wenig Öl erkennt man an Rauchentwicklung oder Verfärbung der Schiene.

Zum Überprüfen der Sägekettenschmierung die Kettensäge mit der Sägekette über ein Blatt Papier halten und ein paar Sekunden Vollgas geben.

Auf dem Papier kann die jeweils eingestellte Ölmenge überprüft werden. Die Sägekette muss immer eine geringe Menge Öl abschleudern. Nach ein paar Sekunden muss eine leichte Ölspur sichtbar sein.

Achten Sie immer darauf, dass sich genügend Öl im Öltank für die Sägekettenschmierung befindet.

Automatische Sägekettenschmierung - Feinjustierung Abb. 49.

Mit der Schraube (R) können Sie die Ölmenge reduzieren oder erhöhen.

Im Uhrzeigersinn - Ölmenge reduziert sich (-)

Gegen Uhrzeigersinn - Ölmenge erhöht sich (+)

Vorsichtsmaßnahmen bei der Sägeprozedur

Stellen Sie sich nie direkt unter den Ast, welchen Sie absägen möchten. Die Gefahr, dass der Ast unerwartet auf Sie nieder fällt ist sehr groß. Im Allgemeinen empfiehlt es sich, die Astsäge in einem Winkel von 60° zum Ast anzusetzen.

Halten Sie das Gerät während des Schnittvorganges gut mit beiden Händen fest und achten Sie stets auf eine Gleichgewichtsposition sowie einen guten Stand.

- Versuchen Sie niemals, Ihr Werkzeug einhändig zu bedienen. Der Verlust der Kontrolle über Ihr Werkzeug kann zu ernsthaften oder tödlichen Verletzungen führen. Arbeiten Sie niemals auf einer Leiter, einem Baumast oder anderen unsicheren Untergründen.
- Sägen Sie starke Äste nicht in einem Schnitt, sondern stets in mehreren Schritten.
- Legen Sie zum Schneiden die Sägekette an den Ast an.
- Üben Sie zum Führen des Gerätes leichten Druck aus, überlasten Sie den Motor aber nicht.

Befreien Sie den Arbeitsbereich vor dem Schneiden von störendem Geäst und Unterholz. Schaffen Sie anschließend einen Rückzugsbereich, fern der Stelle, auf die abgeschnittene Äste fallen können, und entfernen dort alle Hindernisse. Halten Sie den Arbeitsbereich frei, entfernen Sie die abgeschnittenen Äste sofort. Achten Sie auf Ihren Standort, die Windrichtung und die mögliche Fallrichtung der Äste. Seien Sie darauf vorbereitet, dass heruntergefallene Äste zurückschlagen können. Platzieren Sie alle anderen Werkzeuge und Geräte in sicherem Abstand von den zu schneidenden Ästen, aber nicht im Rückzugsbereich.

Beobachten Sie stets den Zustand des Baumes.

Suchen Sie nach Fäulnis und Verwesung in den Wurzeln und Ästen. Wenn diese innen verfault sind, können sie während des Schneidens unerwartet wegbrechen und herunterfallen.

Halten Sie auch nach angebrochenen und toten Ästen Ausschau, die sich durch die Erschütterung lösen und auf Sie herabfallen könnten.

Bei sehr dicken oder schweren Ästen machen Sie zunächst einen kleinen Einschnitt unterhalb des Astes, bevor Sie von oben nach unten arbeiten, um ein Abbrechen zu verhindern.

Grundlegende Schnitttechnik

Schwere Äste brechen beim Absägen leicht ab und reisen dabei lange Rindenstreifen vom Stamm weg, was den Baum nachhaltig schädigt. Mit der folgenden Schnitttechnik können Sie dieses Risiko wesentlich verringern:

- Sägen Sie den Ast zunächst etwa 10 cm vom Stamm entfernt, an der Astunterseite an
- Setzen Sie in etwa 15 cm Entfernung zum Stamm von oben einen weiteren Schnitt an.
- Sägen Sie so lange, bis der Ast abbricht. Die Gefahr einer Rindenverletzung am Stamm besteht jetzt nicht mehr.
- Zum Schluss entfernen Sie mit einem sauberen Schnitt von oben entlang des Stamms den verbliebenen Aststumpf.
- Damit die Schäden für den Baum so gering wie möglich gehalten werden, empfehlen wir die Schnittstelle zusätzlich noch mit Baumwachs zu versiegeln.

Gefahren durch reaktive Kräfte

Reaktive Kräfte kommen während des Betriebs der Sägekette vor. Dabei wirken die Kräfte, die auf das Holz angewendet werden sollen, gegen den Operator. Sie treten ein, wenn die laufende Kette in Kontakt mit einem festen Objekt wie ein Ast kommt oder eingeklemmt wird. Diese Kräfte können zu einem Kontrollverlust und Verletzungen daraus führen.

Das Verständnis der Entstehung dieser Kräfte kann Ihnen dabei helfen, die Schrecksekunde und den Kontrollverlust zu vermeiden.

Diese Säge ist so gestaltet, dass sich die Rückschlag-effekte nicht so stark bemerkbar machen wie bei herkömmlichen Kettensägen.

Behalten Sie trotzdem stets einen festen Griff und einen guten Stand, um im Zweifelsfall die Kontrolle über das Werkzeug zu behalten.

Die häufigsten Effekte sind:

- Rückschlag
- Rückstoß
- Rückzug

Rückschlag

Der Rückschlag kann eintreten, wenn die laufende Sägekette an dem oberen Viertel der Führungsschiene auf ein festes Objekt trifft oder eingeklemmt wird.

Die schneidende Kraft der Kette übt auf die Säge eine Rotationskraft in entgegengesetzter Richtung zu der Kettenbewegung aus. Das führt zu einer Aufwärtsbewegung der Führungsschiene.

Rückschlag vermeiden

Der beste Schutz besteht darin, Situationen, die zu Rückschlägen führen, zu vermeiden.

1. Behalten Sie die Position der oberen Führungsschiene stets im Auge.
2. Lassen Sie diese Stelle niemals in Kontakt mit einem Objekt kommen. Schneiden Sie nichts damit. Seien Sie besonders vorsichtig in der Nähe von Drahtzäunen und beim Schneiden kleiner, harter Äste, in die sich die Kette leicht einklemmen kann.
3. Schneiden Sie nur einen Ast auf einmal.

Rückzug

Der Rückzug entsteht, wenn die Kette an der Schienenunterseite plötzlich festsetzt, da sie eingeklemmt wird oder auf einen Fremdkörper im Holz trifft. Die Kette zieht dann die Säge vorwärts.

Der Rückzug passiert oftmals, wenn die Kette beim Kontakt mit dem Holz nicht in voller Geschwindigkeit läuft.

Rückzug vermeiden

Seien Sie sich der Kräfte und Situationen bewusst, die zum Einklemmen der Kette an der Schienenunterseite führen können. Fangen Sie stets mit auf volle Geschwindigkeit laufender Kette an zu schneiden.

Rückstoß

Der Rückstoß entsteht, wenn die Kette auf der Schienenoberseite plötzlich festsetzt, da sie eingeklemmt wird oder auf einen Fremdkörper im Holz trifft. Die Kette kann die Säge dann ruckartig gegen den Operator drücken. Rückstöße passieren oftmals, wenn die Schienenoberseite zum Schneiden benutzt wird.

Rückstoß vermeiden

Seien Sie sich der Kräfte und Situationen bewusst, die zum Einklemmen der Kette an der Schienenoberseite führen können. Schneiden Sie nicht mehr als einen Ast auf einmal. Neigen Sie die Schiene nicht zur Seite, wenn Sie sie aus einem Schneidespalt ziehen, da die Kette sonst eingeklemmt werden könnte.

Betrieb Laubbläser

- Nicht rauchen, wenn Sie den Kraftstoff auffüllen oder das Gerät bedienen.
- Halten Sie Ihre Hände oder Körperteile fern von Auspuff und Zündkabel.
- Das Motorgerät erzeugt giftige Abgase, sobald der Motor läuft. Arbeiten Sie niemals in geschlossenen oder schlecht belüfteten Räumen.
- Benutzen Sie Werkzeuge nur bei Tageslicht oder mit ausreichender künstlicher Beleuchtung
- Die Kraft nicht unterschätzen. Immer einen sicheren Stand und das Gleichgewicht halten
- Vermeiden Sie, wenn möglich, das Betreiben des Gerätes im nassen Gras.
- Achten Sie besonders an Abhängen auf sicheren Stand.
- Immer gehen, niemals rennen.
- Halten Sie die Lüftungsöffnung immer sauber.
- Die Blasöffnung niemals auf Personen oder Tiere richten.
- Die Maschine darf nur zu vernünftigen Zeiten betrieben werden - nicht früh morgens oder spät abends, wenn andere gestört werden könnten. Die bei den örtlichen Behörden gelisteten Zeiten sind zu befolgen.
- Die Maschine ist mit der möglichst niedrigsten Motordrehzahl zur Ausführung der Arbeiten zu betreiben.
- Vor Blasbeginn sind mit Rechen und Besen Fremdkörper zu lösen.
- Bei staubigen Bedingungen ist die Oberfläche leicht zu befeuchten oder, wenn vorhanden, ein Bewässerungs-Anbauteil zu benutzen.
- Der gesamte Blasdüsenaufsatz ist zu verwenden, damit der Luftstrom nah am Boden arbeiten kann.
- Achten Sie auf Kinder, Haustiere, offene Fenster und blasen Sie Fremdkörper sicher weg.
- Wenn das Gerät unnormale Geräusche macht oder ungewöhnlich starke Vibrationen aufweist, und anschließend überprüft werden. Ungewöhnlich starke Vibrationen können den Bediener verletzen und zu Schäden am Gerät führen.
- Das Gerät darf mit defekten oder nicht vorhandenen Schutzvorrichtungen nicht betrieben werden.
- Setzen Sie den heißen Motor nicht in der Nähe von leicht entflammaren Gegenständen/ Materialien ab.
- Mit dem Bläser können Sie Restmaterial von der Terrasse, von den Wegen und Gängen, vom Rasen, von Büschen und von den Kanten abblasen.

- Setzen Sie den heißen Motor nicht in der Nähe von leicht entflammaren Gegenständen/ Materialien ab.
- Vor dem Arbeitsbeginn immer den Arbeitsbereich überprüfen. Entfernen Sie alle Gegenstände oder Reste, die aufgeschleudert werden können, oder die sich im Gerät verfangen und es verstopfen können.
- Alternativ können Sie auch das Gerät knapp über den Boden führen und von einer Seite zur anderen bewegen, dabei vorwärts schreiten und die Düse zum Entfernen des Restmaterials auf den Arbeitsbereich richten.
- Blasen Sie das Restmaterial zu einem praktischen Haufen zusammen,

12. Wartung

ACHTUNG: Bei allen Arbeiten an und um Schneidwerkzeuge immer Schutzhandschuhe tragen.

Bei Nichtgebrauch, Transport oder Lagerung immer Transportschutz an alle Schneidwerkzeuge montieren. Abb. 1 (14a, 15a, 17a)

Schalten Sie vor der Durchführung von Wartungs- oder Reinigungsarbeiten immer den Motor ab und ziehen Sie den Zündkerzenstecker.

1. Besprühen Sie das Gerät nicht mit Wasser. Dies beschädigt den Motor.
2. Reinigen Sie das Gerät mit einem Tuch, einer Handbürste etc.
3. Benutzen Sie zur Reinigung der Kunststoffteile einen feuchten Lappen. Keine Reinigungsmittel, Lösungsmittel oder spitze Gegenstände verwenden.
4. Technisch bedingt wickelt sich im Laufe der Arbeit nasses Gras und Unkraut um die Antriebsachse unter dem Schneidschutz. Entfernen Sie dies, da sonst der Motor durch zu hohe Reibung überhitzt wird. Abb. 38

Regelmäßige Kontrollen

Beachten Sie, dass sich die folgenden Angaben auf einen normalen Einsatz beziehen.

Unter Umständen (längere tägliche Arbeit, starke Staubbelastung, usw.) verkürzen sich die angegebenen Intervalle dementsprechend.

- Vor Arbeitsbeginn, nach Tankfüllung, nach einer Stoßeinwirkung oder fallen lassen:
Schneidwerkzeuge auf festen Sitz prüfen, allgemeine Sichtprüfung auf Risse und Schäden.

Schadhafte oder stumpfe Schneidwerkzeuge sofort wechseln, auch bei geringfügigen Haarrissen.

- Schneidwerkzeuge schärfen (auch nach Bedarf).
- Wöchentliche Prüfung:
- Getriebebeschmierung (auch nach Bedarf).
- Bei Bedarf:
Zugängliche Befestigungsschrauben und Muttern nachziehen. Sie vermeiden übermäßigen Verschleiß und Schäden am Gerät, wenn Sie sich an die Vorgaben dieser Gebrauchsanleitung halten.

Ersetzen von Fadenspule/Schnittfaden

(Abb. 24 - 29)

1. Ziehen Sie die Spulenabdeckung durch kräftiges Drücken der Haltetaschen von der Fadenspule (5) ab
2. Entnehmen Sie die Spule mit den Fadenresten und die Druckfeder.
3. Entfernen Sie die verbrauchte Spule.
4. Nehmen Sie die neue Fadenspule und ziehen jeweils 10 cm von beiden Fäden heraus.
5. Legen Sie nun die Fadenspule (5) auf die konisch zulaufende Feder und führen beide Fäden jeweils durch die Ösen an dem Fadenspulengehäuse.
6. Setzen Sie nun die Spulenabdeckung auf die neue Fadenspule. Drehen Sie diese so, dass die Aussparungen der Spulenabdeckung mit den Ösen im Fadenspulengehäuse übereinstimmen.
7. Drücken Sie nun die Spulenabdeckung zusammen mit der Fadenspule bis zum Einrasten in das Fadengehäuse.
8. Durch das Messer (A) im Schneidschutz (18) wird der Trimmfaden auf die richtige Länge gekürzt, wenn die Maschine wieder anläuft.

Schleifen des Begrenzungsmessers Abb. 18 A

Das Schnittmesser kann mit der Zeit stumpf werden

- Sollten Sie dies feststellen, lösen Sie die Schrauben mit denen das Schnittmesser an der Schutzhaube befestigt ist.
- Befestigen Sie das Messer in einem Schraubstock.
- Schleifen Sie die Schneide des Messers mit einer Flachfeile und achten Sie darauf, den Winkel der Schnittkante beizubehalten.
- Wichtig! Montieren Sie das Schnittmesser wieder.

Ersetzen oder schärfen Sie die Klinge am Ende jeder Mähseason bzw. nach Bedarf.

Schleifen des Schnittmessers (17)

Bei einer geringen Abstumpfung können Sie die Schneiden selbst nachschärfen.

- Befestigen Sie das Messer in einem Schraubstock.
- Schleifen Sie alle 3 Klingen des Messers mit einer Flachfeile und achten Sie darauf, den Winkel der Schnittkante beizubehalten. (~25°) Feilen Sie nur in eine Richtung.
- Spätestens nach fünfmal nachschärfen die Klinge ersetzen.

Bei stärkerem Verschleiß oder ausgebrochenen Schneiden das Messer erneuern.

Nicht ausbalancierte Klingen lassen die Motorsense stark vibrieren; dadurch besteht Verletzungsgefahr!

Winkelgetriebe schmieren, Freischneider

Abb.8 (O)

Mit lithiumbasiertem Fett behandeln. Entfernen Sie die Schraube und geben Sie das Fett hinein, drehen Sie den Schaft manuell, bis das Fett austritt; und bringen Sie die Schraube dann wieder an.

Achtung! Nur wenig Fett auffüllen. Keinesfalls überfüllen

Zündkerze auswechseln und reinigen. Abb. 30 - 31

Überprüfen Sie mindestens einmal im Jahr oder bei regelmäßig schlechtem Starten den Elektrodenabstand der Zündkerze.

Der korrekte Abstand zwischen Zündfahne und Zündkontakt ist 0,63 mm/0,25“.

- Warten Sie, bis der Motor vollständig ausgekühlt ist.
- Ziehen Sie die Zündkerzenkappe von der Zündkerze und drehen Sie die Zündkerze mit dem mitgelieferten Zündkerzenschlüssel heraus.
- Bei übermäßigem Verschleiß der Elektrode oder bei sehr starker Verkrustung muss die Zündkerze mit einer vom gleichen Typ ersetzt werden.
- Starke Verkrustung an der Zündkerze kann bedingt sein durch: Zu hohem Ölanteil im Benzingerisch, schlechte Ölqualität, überaltertes Benzingerisch oder verstopftem Luftfilter.
- Drehen Sie die Zündkerze mit der Hand komplett ins Gewinde. Vermeiden Sie dabei ein Verkanten der Zündkerze.
- Ziehen Sie die Zündkerze mit dem mitgelieferten Zündkerzenschlüssel fest.
- Bei Verwendung eines Drehmomentschlüssels beträgt der Anzugsdrehmoment 12 - 15 Nm.

- Stecken Sie den Zündkerzenstecker korrekt auf die Zündkerze auf.

Luftfilter reinigen. Abb. 32 - 35

Verschmutzte Luftfilter verringern die Motorleistung durch zu geringe Luftzufuhr zum Vergaser. Staub und Pollen verstopfen die Poren des Schaumstofffilters. Regelmäßige Kontrolle ist daher unerlässlich.

- Lösen Sie die Abdeckung des Luftfilters und entfernen das Schwammfilterelement.
- Bringen Sie die Luftfilterabdeckung wieder an, damit nichts in den Luftkanal fällt.
- Waschen Sie das Filterelement in warmem Seifenwasser, spülen Sie es ab und lassen Sie es an der Luft trocknen.

Achtung: Luftfilter nie mit Benzin oder brennbaren Lösungsmitteln reinigen.

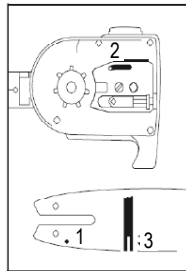
Um die Lebensdauer des Motors nicht zu verkürzen, muss ein beschädigter Luftfilter sofort ersetzt werden.

⚠ Warnung!

Lassen Sie den Motor niemals laufen, wenn das Luftfilterelement nicht eingesetzt ist.

Pflege der Führungsschiene

Drehen Sie die Schiene jedes Mal um, wenn Sie die Kette geschärft oder ersetzt haben. Dadurch vermeiden Sie eine einseitige Abnutzung der Schiene, besonders an der Spitze und Unterseite.



- Säubern Sie regelmäßig
- 1 = die Öffnung für die Ölzufuhr
 - 2 = den Ölkanal
 - 3 = die Lauffrille der Schiene

Wartung und Schärfung der Sägekette

Die richtig geschärfte Kette

Eine richtig geschärfte Kette geht mühelos durch das Holz und benötigt dabei sehr wenig Druck. Arbeiten Sie nicht mit einer stumpfen oder beschädigten Sägekette. Es erhöht die körperliche Anstrengung, vergrößert die Erschütterungen und führt zu unbefriedigenden Ergebnissen sowie höherer Abnutzung.

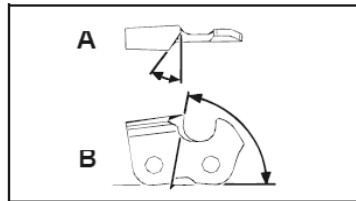
- Reinigen Sie die Kette.
- Überprüfen Sie sie auf Brüche in den Gliedern und auf beschädigte Nieten.

- Ersetzen Sie beschädigte und abgenutzte Ketten- teile mit passenden Ersatzteilen, die sie bei Bedarf in die Form und Größe der Originalteile zurecht feilen.
- Das Schärfen einer Kette sollte nur von erfahrenen Benutzern durchgeführt werden! Beachten Sie die unten angegebenen Winkel und Maße. Wenn die Sägekette nicht richtig geschärft oder das Tiefenmaß zu klein ist, besteht ein höheres Risiko von Rückschlageffekten und daraus resultierenden Verletzungen! Die Sägekette kann nicht auf der Führungsschiene festgesetzt werden. Es ist daher am Besten, die Kette von der Schiene zu nehmen und dann zu schärfen.
- Wählen Sie ein für die Kettenteilung geeignetes Schärfwerkzeug aus.

Die Kettenteilung (z.B. 3/8") ist im Tiefenmaß jedes Messers markiert.

Benutzen Sie nur spezielle Feilen für Sägeketten!

Andere Feilen haben die falsche Form und den falschen Schliff. Wählen Sie den Durchmesser der Feile gemäß Ihrer Kettenteilung. Beachten Sie unbedingt auch die folgenden Winkel beim Schärfen der Ketten- messer.



A = Feilwinkel

B = Winkel der Seitenplatte

Der Winkel muss außerdem für alle Messer beibehalten werden.

Bei ungleichmäßigen Winkeln wird die Kette unregelmäßig laufen, sich schnell abnutzen und vorzeitig kaputtgehen.

Da diese Anforderungen nur mit ausreichender und regelmäßiger Übung erfüllt werden können:

- Benutzen Sie einen Feilenhalter
Ein Feilenhalter muss beim Schärfen der Sägekette per Hand eingesetzt werden. Die richtigen Feilwinkel sind darauf markiert.

- Halten Sie die Feile waagrecht (im richtigen Winkel zu der Führungsschiene) und feilen Sie gemäß der Winkelmarkierung auf dem Feilenhalter. Stützen Sie den Feilenhalter auf der obere Platte und dem Tiefenmaß ab.
- Feilen Sie das Messer stets von innen nach außen.
- Die Feile schärft nur in der Vorwärtsbewegung. Heben Sie sie bei der Rückwärtsbewegung ab.
- Berühren Sie die Befestigungsbänder und die dynamischen Glieder nicht mit der Feile.
- Drehen Sie die Feile regelmäßig weiter, um eine einseitige Abnutzung zu vermeiden.
- Nehmen Sie ein Stück hartes Holz, um den Grat von Schnittkanten zu entfernen.

Alle Messer müssen die gleiche Länge haben, da sie sonst auch unterschiedlich hoch sind.
Dadurch läuft die Kette unregelmäßig und es erhöht die Gefahr, kaputtzugehen.

Getriebe schmieren, Hochentaster
Schmieren Sie das Getriebe alle 10 bis 20 Betriebsstunden.

1. Setzen Sie die Fettpresse an den Schmiernippel Abb. 47 (Q) an.
 2. Drücken Sie etwas Fett hinein.
- Achtung! Nur wenig Fett auffüllen. Keinesfalls überfüllen.

Überprüfen Sie die Heckenschere auf offensichtliche Mängel wie:

- lose Befestigungen
- verschlissene oder beschädigte Bauteile
- verbogene, gebrochene oder beschädigte Schneideinrichtung
- richtig montierte und intakte Abdeckungen oder Schutzeinrichtungen.
- Verschleiß, insbesondere Gleitspiel der Schneideinrichtung.

Schadhafte oder stumpfe Schneidwerkzeuge sofort wechseln, auch bei geringfügigen Beschädigungen.

Getriebe schmieren, Heckenschere
Schmieren Sie das Getriebe alle 10 bis 20 Betriebsstunden.

1. Setzen Sie die Fettpresse an den Schmiernippel Abb. 41 (P) an.
 2. Drücken Sie etwas Fett hinein.
- Achtung! Nur wenig Fett auffüllen. Keinesfalls überfüllen.
Ölen Sie die Schneideinrichtung und die Winkelverstellung mit umweltverträglichem Schmieröl.

Einstellen der Leerlaufdrehzahl Abb. 50
Wenn die Schneideinrichtung im Leerlauf weiterläuft, müssen Sie die Leerlaufdrehzahl korrigieren.

1. Lassen Sie den Motor 3-5 Minuten warmlaufen (keine hohen Drehzahlen!).
2. Drehen Sie die Einstellschraube (S):
 - im Uhrzeigersinn
Leerlaufdrehzahl erhöht sich (+)
 - gegen Uhrzeigersinn
Leerlaufdrehzahl verringert sich (-)

Die Leerlaufdrehzahl beträgt 3000 min⁻¹
Wenden Sie sich an den Hersteller, falls die Schneideinrichtung trotzdem im Leerlauf weiterläuft. Arbeiten Sie mit dem Gerät auf keinen Fall weiter!

Für alle Schäden, die durch Nichtbeachten der in dieser Gebrauchsanleitung gegebenen Hinweise entstehen, ist der Nutzer selbst verantwortlich. Dies gilt auch für nicht autorisierte Veränderungen am Gerät, Verwendung von nicht autorisierten Ersatzteilen, Anbauteilen, Arbeitswerkzeugen, artfremder und nicht bestimmungsgemäßer Einsatz, Folgeschäden durch Benutzung von defekten Bauteilen.

Verschleißteile
Auch bei bestimmungsgemäßen Gebrauch unterliegen manche Bauteile normalem Verschleiß. Diese müssen je nach Art und Dauer der Nutzung regelmäßig ersetzt werden. Zu diesen Teilen gehören unter anderem das Schneidwerkzeug und der Halteteller.

⚠ Warnung! Verwenden Sie nur originale Ersatz- und Zubehörteile des Herstellers. Bei Nichtbeachtung können sich die Leistung verringern, Verletzungen auftreten und Ihre Garantie erlöschen.

Wichtiger Hinweis im Fall einer Reparatur:

Bei Rücklieferung des Gerätes zur Reparatur beachten Sie bitte, dass das Gerät aus Sicherheitsgründen öl- und benzinfrei an die Servicestation gesendet werden müssen.

Ersatzteilbestellung

Bei der Ersatzteilbestellung sollten folgende Angaben gemacht werden;

- Typ des Gerätes
- Artikelnummer des Gerätes

Ersatzteile / Zubehör

Für die hier Aufgelisteten Schneidgarnituren können sie immer die mit der Maschine gelieferten Schutzrichtung verwenden

Gras Trimmer / Freischneider:

- Fadenspule Ø450 7910700707
- Fadenspule TRICORDØ450 7910702702
- Ersatzspule TRICORD 7910702704
- 3 Zahn Messer Ø 255x1,4 7910700702
- Transportschutz 3 Zahn Messer 3904801065
- 4 Zahn Messer Ø 255x1,5 7910700705
- Transportschutz 4 Zahn Messer 3904801066
- 8 Zahn Messer Ø 255x1,5 7910700711
- Transportschutz 8 Zahn Messer 3904801066
- Schutzschild Gras Trimmer 3904803034

Hochentaster:

- Sägekette Oregon 91PJ040X 7910700704
- Führungsschiene Oregon 100SDEA318 3904801037
- Transportschutz Kette 3904801039
- Verlängerung für Hochentaster 7910700710

Heckenschere:

- Messer Heckenschere 400mm 7910700703
- Transportschutz Messer 400mm 3904801043

Ersatzteile und Zubehör erhalten Sie in unserem Service-Center. Scannen Sie hierzu den QR-Code auf der Titelseite.

13. Lagerung

Reinigung

- Halten Sie die Griffe ölfrei, damit Sie immer sicheren Halt haben.
- Reinigen Sie das Gerät bei Bedarf mit einem feuchten Tuch und gegebenenfalls mit einem milden Spülmittel.

⚠ Achtung!

- Vor jeder Reinigung Zündkerzenstecker ziehen.
- Tauchen Sie das Gerät zur Reinigung keinesfalls in Wasser oder andere Flüssigkeiten.
- Bewahren Sie das Gerät an einem sicheren und trockenen Platz und außerhalb der Reichweite von Kindern auf.

Lagerung

Vorsicht: Verstauen Sie das Gerät nie länger als 30 Tage, ohne folgende Schritte zu durchlaufen:

Verstauen des Gerätes

Wenn Sie das Gerät länger als 30 Tage verstauen, muss es hierfür hergerichtet werden. Andernfalls verdunstet der im Vergaser befindliche, restliche Treibstoff und lässt einen gummiartigen Bodensatz zurück.

Dies könnte den Start erschweren und teure Reparaturarbeiten zur Folge haben.

1. Nehmen Sie die Treibstofftankkappe langsam ab, um eventuellen Druck im Tank abzulassen. Entleeren Sie vorsichtig den Tank.
2. Starten Sie den Motor und lassen Sie ihn laufen, bis dieser anhält, um den Treibstoff aus dem Vergaser zu entfernen.
3. Lassen Sie den Motor abkühlen (ca. 5 Minuten).
4. Entfernen Sie die Zündkerze
5. Geben Sie 1 Teelöffel sauberes 2-Takt-Öl in die Verbrennungskammer. Ziehen Sie mehrere Male langsam an der Starterleine, um die internen Komponenten zu beschichten. Setzen Sie die Zündkerze wieder ein.

Hinweis: Verstauen Sie das Gerät an einem trockenen Ort, weit entfernt von möglichen Entzündungsquellen, z.B. Ofen, Heißwasserboiler mit Gas, Gastrockner, etc.

Erneutes Inbetriebnehmen

1. Entfernen Sie die Zündkerze.
2. Ziehen Sie rasch an der Starterleine, um überschüssiges Öl aus der Verbrennungskammer zu entfernen.

3. Reinigen Sie die Zündkerze und achten Sie auf den richtigen Elektrodenabstand an der Zündkerze; oder setzen Sie eine neue Zündkerze mit richtigem Elektrodenabstand ein.
4. Bereiten Sie das Gerät für den Betrieb vor

Transport

Wenn Sie das Gerät transportieren möchten entleeren Sie den Benzintank wie im Kapitel 8 erklärt. Reinigen Sie das Gerät mit einer Bürste oder einem Handfeger von grobem Schmutz.

Immer Transportschutz an alle Scheidwerkzeuge montieren. Abb. 1 (14a, 15a, 17a)

Um Beschädigungen und Verletzungen zu verhindern, ist das Gerät beim Transport in Fahrzeugen gegen Umkippen und verrutschen zu sichern.

14. Entsorgung und Wiederverwertung



Das Gerät befindet sich in einer Verpackung um Transportschäden zu verhindern. Diese Verpackung ist Rohstoff und ist somit wieder



verwendbar oder kann dem Rohstoffkreislauf zurückgeführt werden. Das Gerät und dessen

Zubehör bestehen aus verschiedenen Materialien, wie z.B. Metall und Kunststoffe. Führen Sie defekte Bauteile der Sondermüllentsorgung zu. Fragen Sie im Fachgeschäft oder in der Gemeindeverwaltung nach!

15. Störungsabhilfe

Die folgende Tabelle zeigt Fehlersymptome auf und beschreibt wie sie Abhilfe schaffen können, wenn Ihre Maschine einmal nicht richtig arbeitet. Wenn Sie das Problem damit nicht lokalisieren und beseitigen können, wenden Sie sich an Ihre Service-Werkstatt.

Störung	Mögliche Ursache	Abhilfe	
Das Gerät springt nicht an.	Luftfilter verschmutzt	Luftfilter reinigen/ersetzen	
	Kraftstofffilter verstopft	Kraftstofffilter reinigen oder erneuern	
	Fehlende Kraftstoffversorgung	Tanken.	
	Fehler in der Kraftstoffleitung	Kraftstoffleitung auf Knicke oder Beschädigungen überprüfen	
	Startvorrichtung ist defekt	Servicestelle kontaktieren.	
	Motor abgesoffen	Zündkerze entfernen, reinigen und trocknen; anschließend das Starterseil mehrmals ziehen; Zündkerze wieder montieren	
	Zündkerzenstecker nicht aufgesteckt	Zündkerzenstecker auf richtigen Sitz überprüfen	
	Kein Zündfunke		Zündkerze reinigen bzw. ersetzen
			Zündkabel auf Beschädigungen prüfen
	Motor defekt	Servicestelle kontaktieren	
Vergaser defekt	Servicestelle kontaktieren		
Das Gerät läuft an und stirbt ab	Falsche Vergasereinstellung (Leerlaufdrehzahl)	Servicestelle kontaktieren	
Motor läuft an, Schneidwerkzeug bleibt jedoch stehen	Schneidwerkzeug blockiert	Motor ausschalten und den Gegenstand entfernen	
	Interner Fehler (Antriebswelle, Getriebe)	Servicestelle kontaktieren	
	Kupplung defekt	Servicestelle kontaktieren	
Gerät arbeitet mit Unterbrechungen (stottert)	Vergaser ist falsch eingestellt	Servicestelle kontaktieren	
	Zündkerze ist verrußt	Zündkerze reinigen oder ersetzen	
	Ein-/Ausschalter defekt	Servicestelle kontaktieren	
Rauchentwicklung	Falsche Kraftstoffmischung	Zweitakt-Gemisch im Machtverhältnis 40:1 verwenden	
	Vergaser ist falsch eingestellt	Servicestelle kontaktieren	

Gerät arbeitet nicht mit voller Leistung	Maschine ist überlastet	Während des Mähens/Trimmens nicht mit Kraft drücken.
	Luftfilter ist verschmutzt	Luftfilter reinigen oder ersetzen
	Vergaser ist falsch eingestellt	Servicestelle kontaktieren
	Schalldämpfer verstopft	Auspuff überprüfen
Der Freischneider arbeitet nicht mit voller Leistung	Schneidmesser stumpf oder beschädigt	Schneidmesser schärfen oder ersetzen
	Schnittgut zu hoch (Geräteüberlastung)	Gras stufenweise schneiden
Der Grastrimmer arbeitet nicht mit voller Leistung	Schneidfaden zu kurz oder beschädigt	Schneidfaden nachführen oder ersetzen
	Gerät ist überlastet, da Gras zu hoch	Gras stufenweise schneiden
Schneidfaden wird nicht nach geführt	Fadenspule leer	Fadenspule auswechseln
Der Hochentaster sägt nicht, rupft oder vibriert	Kettenspannung zu hoch	Kettenspannung überprüfen und einstellen
	Kette stumpf	Kette nachschleifen lassen oder austauschen
	Kette falsch montiert	Kette neu montieren
	Kette abgenutzt	Kette erneuern
Sägekette wird heiß oder Sägeketten-schmierung funktioniert nicht	Kein Öl im Tank	Öl nachfüllen
	Ölzuleitung verstopft	Ölzuleitung reinigen
	Kettenspannung zu hoch	Kettenspannung einstellen
	Kette stumpf	Kette nachschleifen lassen oder austauschen

Garantbedingungen

Bestandteil Nr. 400-2021

Sehr geehrte Kundin, sehr geehrter Kunde,

meist: Produktverfügung einer strengen Qualitätskontrolle. Sollte ein Gerät bemerkt werden einwandfrei funktioniert, bestanden wir dies sehr und bitten Sie, sich an unseren Schweizerischen Kundendienst zu wenden. Gerne stellen wir Ihnen auch technischer über die Service-Informationen zur Verfügung. Für nachfolgenden Hinweise: sollen Ihnen für eine glückliche Produktverfügung in Schweizerischen.

Für die Lebensdauer von Ersatzteilen - innerhalb Bestands - gilt folgendes:

1. Diese Ersatzteileleistungen gelten ausschließlich für Geräte (private Endverbraucher) von Hersteller. Die gesetzlichen Gewährleistungsansprüche werden von dieser Garantie nicht berührt. Für diese ist der Händler zuständig, bei dem Sie das Produkt erworben haben.

2. Die Ersatzteileleistung erstreckt sich ausschließlich auf Mängel an einem von Ihnen erworbenen neuen Gerät, die auf einen Material- oder Herstellungsfehler beruhen und ist – nach unserer Wahl – auf die ursprüngliche Reparatur oder Mängel oder den Austausch des Gerätes beschränkt. Es gilt auch Austausch mit einem Ersatzteil. Ersatzteile oder Teile gelten in unser Eigentum über. Bitte beachten Sie, dass unsere Geräte bestmögliche sind für den gewöhnlichen, handelsüblichen und normalen Einsatz bestimmt sind. Ein Gerätefehler kommt dabei nicht zustande, wenn das Gerät innerhalb der Garantie-, Hersteller- oder Industriestandarden verwendet wurde oder einer gleichwertigen Reparaturmöglichkeit unterliegt.

3. Von unseren Ersatzteileleistungen ausgeschlossen sind:

- Schäden am Gerät, die durch Nichtbeachtung der Montageanleitung, nicht fachgerechte Installation, Nichtbeachtung der Bedienungsanleitung (z.B. Anschluss an eine falsche Netzspannung oder Stromart) bzw. der Nutzungs- und Sicherheitsbestimmungen oder durch Einsetzen des Gerätes mit ungeeigneten Ersatzteilen sowie durch unangelegte Pflege und Wartungsmaßnahmen sind.
- Schäden am Gerät, die durch unsachgemäße oder unzulässige Anwendungen (wie z.B. Befestigung des Gerätes oder Verwendung von nicht zugelassenen Werkzeugen bzw. Zubehör), Einbringen von Fremdkörpern in das Gerät (wie z.B. Sand, Steine oder Staub), Wasserschäden, Gefährdung oder Beschädigungen (wie z.B. Schäden durch Betriebsfehler) entstanden sind.
- Schäden am Gerät oder an Teilen des Gerätes, die auf einen bestimmungsgemässen, üblichen Betriebsfehler (oder sonstigen natürlichen Verschleiß) zurückzuführen sind sowie Schäden von der Montage von Werkzeughilfen.
- Mängel am Gerät, die durch Verwendung von Zubehör-, Reparatur- oder Ersatzteilen verursacht wurden, die keine Originalteile sind oder nicht bestimmungsgemäss verwendet werden.
- Geräte, an denen Veränderungen oder Modifikationen vorgenommen wurden.
- Gefährliche Anwendungen von der Soll-Betriebsart, die für Wert und Lebensdauer des Gerätes nachteilig sind.
- Geräte an denen eigenmächtig Reparatur- oder Ersatzteile, insbesondere durch einen nicht autorisierten Dritten, vorgenommen wurden.
- Wenn die Kennzeichnung am Gerät bzw. die Identifikationsinformationen des Produkts (Barcode/Artikelnummer) fehlen oder unlesbar sind.
- Geräte die eine starke Verschmutzung aufweisen und daher vom Servicepersonal abgeholt werden.

Schadenersatzansprüche sowie Folgeschäden sind von dieser Ersatzteileleistungsgarantie ausgeschlossen.

4. Die Gewährleistung beträgt maximal 24 Monate* (24 Monate bei Batterie / Akku) und beginnt mit dem Kaufdatum des Gerätes. Maßgeblich ist das Datum auf dem Original-Kaufbeleg. Garantieansprüche können jeweils auch kreuzweise insgesamt vertraglich erhoben werden. Die Lebensdauer von Ersatzteilen richtet sich nach Ablauf der Garantiezeit in Zusammenhang mit dem Kaufdatum. Die Reparatur oder der Austausch des Gerätes führt nicht zu einer Verlängerung der Garantiezeit. Wird ein neues Ersatzteil durch diese Leistung für das Gerät oder für dessen wichtige Einzelteile in Anspruch genommen, gilt auch bei Ersatzteilen mit 24-Monats-Garantie das Kaufdatum des Ersatzteils als in gewöhnlichem Zustand zusammen mit einer Kopie des Kaufbelegs – können enthalten die Angaben zum Kaufdatum und der Produktbeschreibung – der Ersatzteile nicht enthalten sein. Ein neues Ersatzteil wird geliefert, ohne den kompletten Lieferumfang einzuschließen, wird das fehlende Zubehör kostenlos in Rechnung / Mängel geliefert, falls das Gerät ausgetauscht wird oder eine Wiederherstellung erfolgt. Teilweise sind komplette Geräte ausgetauscht als Ersatzteil akzeptiert werden. Bei nicht berechtigter Reklamation bzw. unvollständiger Ersatzteillieferung trägt der Kunde generell die Transportkosten und den Transportrisiko. Einem Ersatzteil werden die Maße nach bei der Bestellnummer [z.B.] an. In der Regel wird vereinbart, dass das defekte Gerät mit einer kurzen Beschreibung der Störung per Email-Service (per Bestands) oder – im Reparaturfall unvollständiger Ersatzteillieferung – mindestens funktioniert, unter Beachtung der entsprechenden Verpackung- und Versandvorschriften, so die unten angegebenen Schweizerischen eingereicht wird. Beachten Sie bitte, dass das Ersatzteil (unvollständiges) bei Mängelherstellung von Herstellerprodukten – bei von alten Betriebsstoffen ist. Das an unser Service-Center eingeschickte Produkt, muss es repariert sein, dass Beschädigungen an Reklamationen auf dem Reparaturweg vermeiden werden. Nach erfolgter Reparatur / Austausch werden mit dem Gerät bei an Sie zurück. Einem Produkt wird repariert oder ausgetauscht werden, kann nach unserem eigenen freien Ermessen ein Gebührengeld bis zur Höhe des Kaufpreises des ungeschädigten Produkts erhoben werden, wobei ein Mängel aufgrund von Montage und Verschleiß berücksichtigt wird. Diese Ersatzteileleistungen gelten auf Reparatur des privaten Bestands und sind nicht übertragbar.

5. Für die Selbstbedienungsläden (Automatenoptiken) kontaktieren Sie bitte unser Service-Center (im Post, eMail oder telefonisch).

Bitte verwenden Sie nur originale oder Formulare auf unserer

Homepage: <http://www.schepbach.com/de/retail>

Bitte senden Sie uns keine Geräte ohne vorherige Kontaktbuchung und Ausschlepfung unseres Service-Centers.

Für die Inspektionen dieser Kameraverfahren ist der Erstkontakt mit unserem Service-Center zwingende Voraussetzung.

6. Bearbeitungszeit - Im Regelfall erfolgt die Reklamationsbearbeitung innerhalb 14 Tagen nach Eingang in unserem Service-Center.

Sollte in besonderen Fällen die gesamte Bearbeitungszeit überschritten werden, so informieren wir Sie rechtzeitig.

7. Verschleißteile - Verschleißteile sind als unregelmäßig an- und abgebaut eingebaute Bauteile / (Rollen sowie b) als unerschöpflichen Verschleißteile (siehe Bedienungsanleitung). Von der Gesamtleistung ausgeschlossen sind Verschleißteile, an Gehäusen und/oder Fotostapeln beschädigte Bauteile / Rollen.

8. Kostenverantwortung - Von der Gesamtleistung nicht oder nichtrechtlich offene Geräte reparieren mit grosser Sicherheit. Bei Beschädigung bei weiteren Service-Centern können Sie die defekten Geräte für einen Kostenvorschlag einreichen und ggf. dem Service-Center schriftlich (per Post, eMail) die Reparaturwürdigkeit erklären. Ohne Reparaturwürdigkeit erfolgt keine weitere Bearbeitung.

9. Andere Ansprüche, als die oben genannten, können nicht geltend gemacht werden.

Die Garantieforderungen gelten nur in der jeweils aktuellen Fassung zum Zeitpunkt der Reklamation und können ggf. unserer Homepage (www.schepbach.com) entnommen werden.

Bei Übersetzungen ist stets die deutsche Fassung maßgeblich.

schepbach Fabrikation von Bildschermaschinen GmbH - Mühlberger Str. 69 - 93825 Mörnbach (Postleitzahl) - www.schepbach.com

Telefon: +49-093-4892-4892 (Service-Hotline/Personen mit Gehör) • Telefax: +49-093-4892-26 • E-Mail: service@schepbach.com

• Internet: <http://www.schepbach.com>

Wahlrechtlich sind die 28 Mitgliedschaften dieses Vereines als Mitgliedschaften in

in Mitgliedschaften des deutschen Reichs.

Ansprüche der Mitgliedschaften gegen den Verein sind ausgeschlossen.



Einmalige
Gebühr



Reparatur

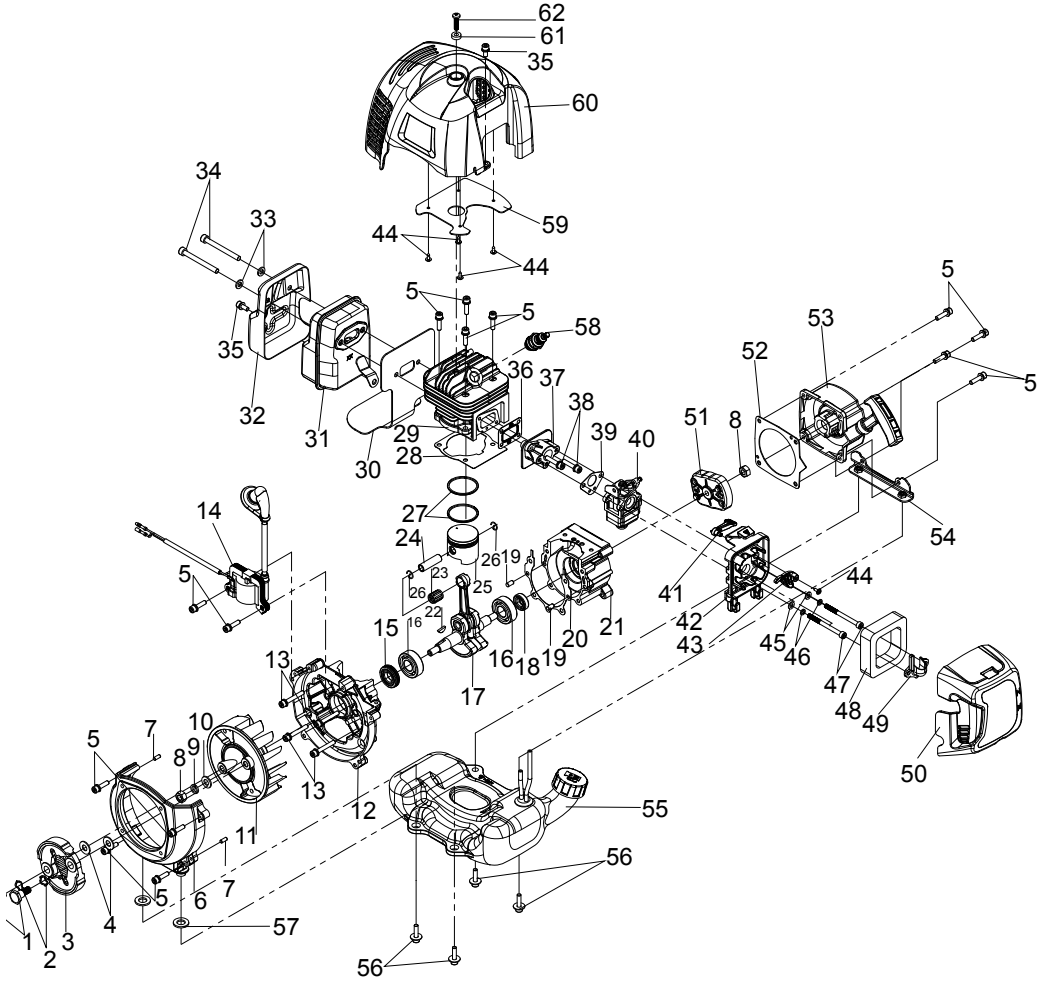


Kontakt

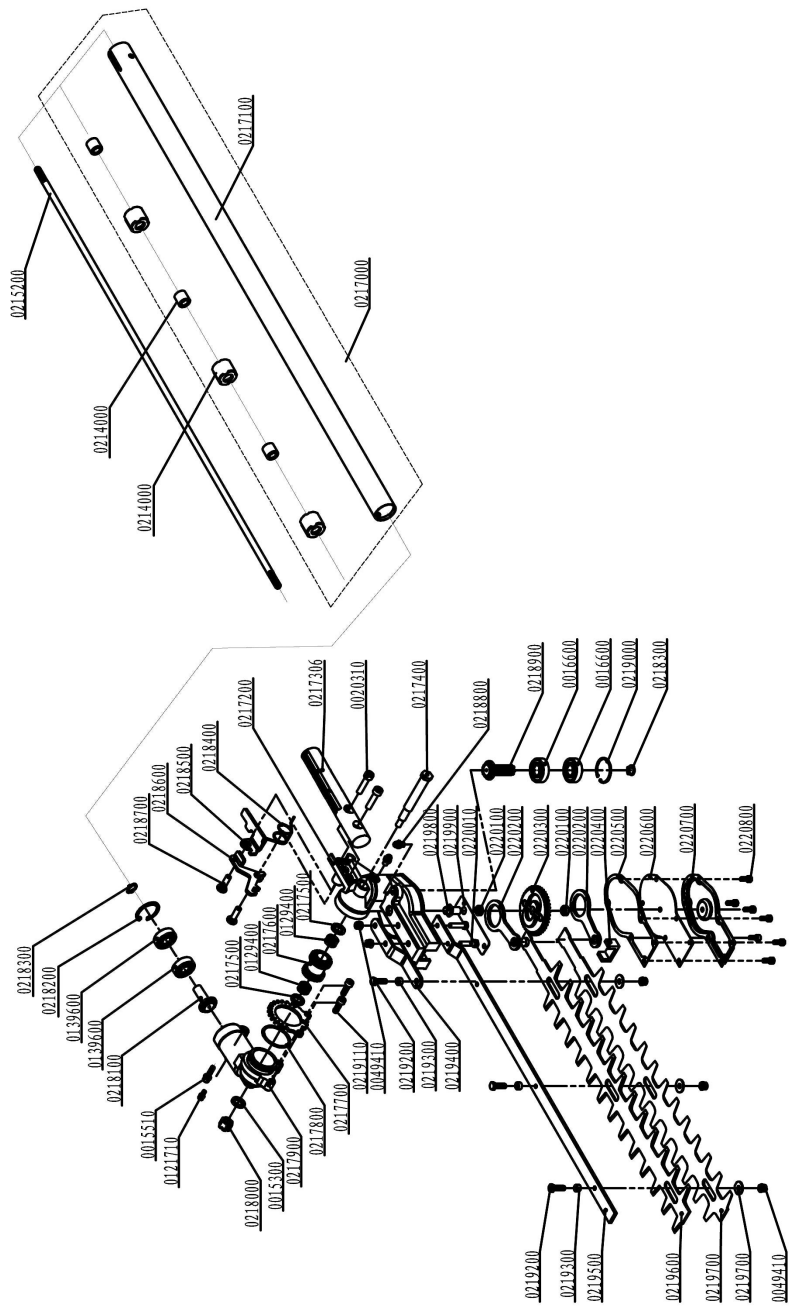


Reklamation

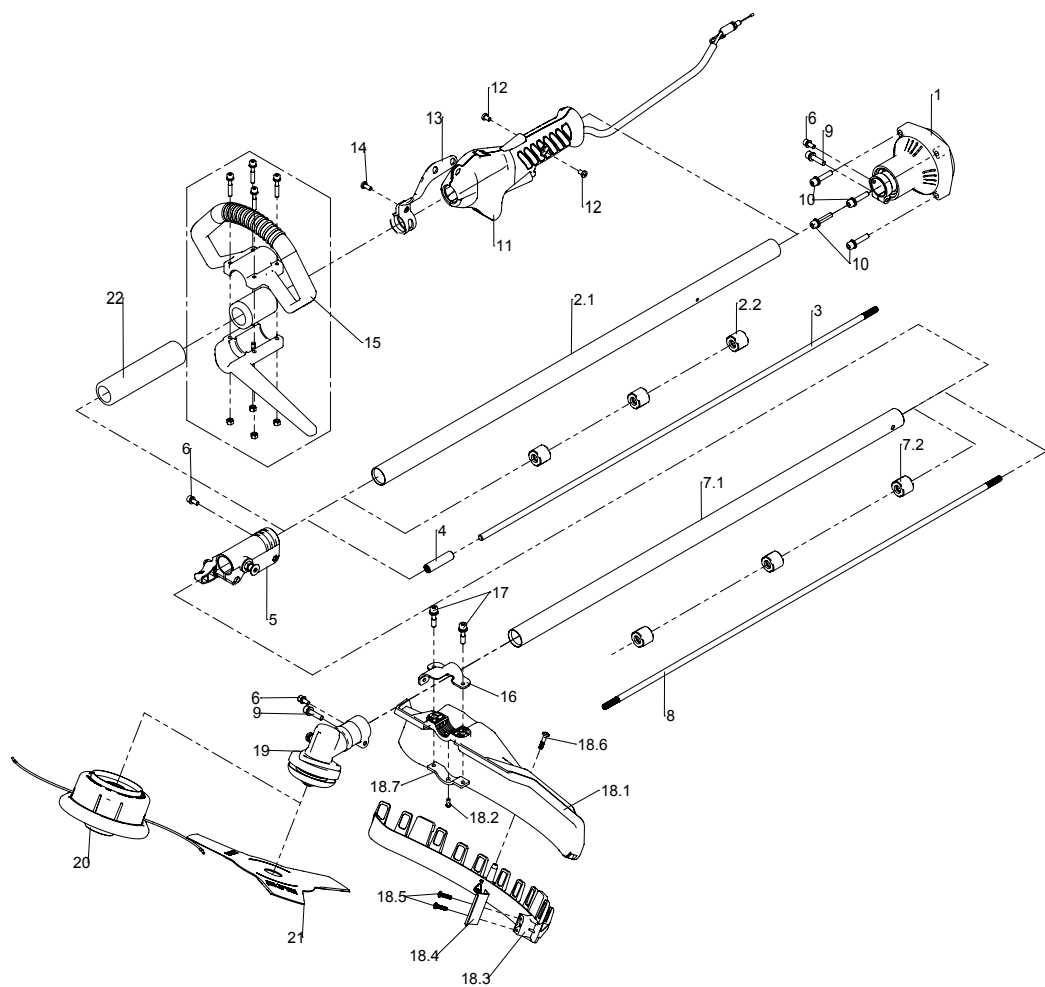
A



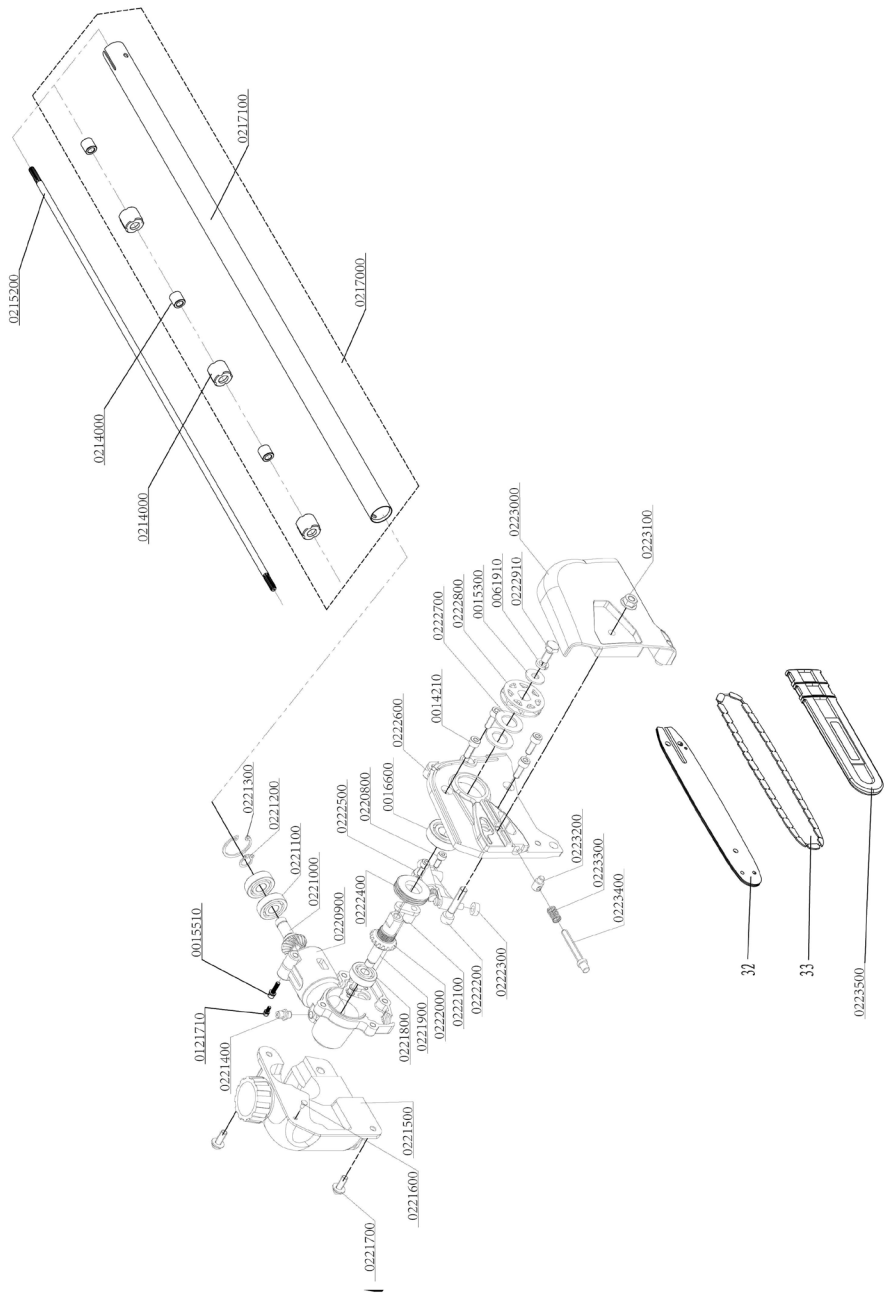
B1



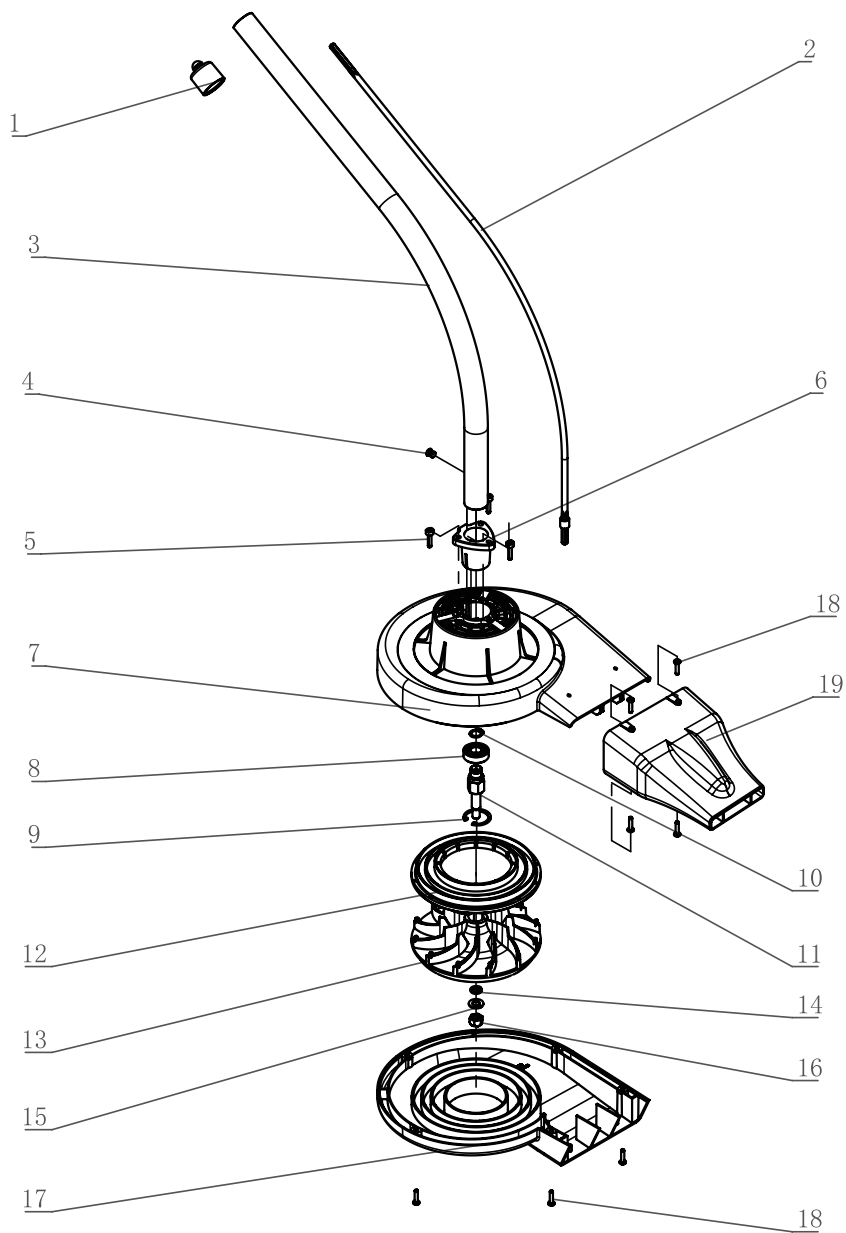
B2



C



D



CE-Konformitätserklärung Originalkonformitätserklärung

CE Declaration of Conformity

Déclaration de conformité CE



scheppach Fabrikation von Holzbearbeitungsmaschinen GmbH, Günzburger Str. 69, D-89335 Ichenhausen

DE	erklärt folgende Konformität gemäß EU-Richtlinie und Normen für den Artikel	ES	declara la conformidad siguiente según la directiva la UE y las normas para el artículo
GB	hereby declares the following conformity under the EU Directive and standards for the following article	PT	declara o seguinte conformidade com a Directiva da UE e as normas para o seguinte artigo
FR	déclare la conformité suivante selon la directive UE et les normes pour l'article	NL	verklaart hierbij dat het volgende artikel voldoet aan de daarop betrekking hebbende EG-richtlijnen en normen
IT	dichiara la seguente conformità secondo le direttive e le normative UE per l'articolo		

Marke / Brand / Marque: **SHEPPACH**
Art.-Bezeichnung: **BENZIN MULTIFUNKTIONSGERÄT - MTC42-5P**
Article name: **PETROL MULTI GARDEN TOOL - MTC42-5P**
Nom d'article: **MACHINE THERMIQUE MULTI-OUTILS - MTC42-5P**
POUR LE JARDI
Art.-Nr. / Art. no.: / N° d'ident.: **59048099944**
Serien Nr. / Numéro de série **0169-02661 - 0169-13310**

<input type="checkbox"/> 2014/29/EU	<input type="checkbox"/> 2004/22/EC	<input type="checkbox"/> 89/686/EC_96/58/EC	<input checked="" type="checkbox"/> 2000/14/EC_2005/88/EC
<input type="checkbox"/> 2014/35/EU	<input type="checkbox"/> 2014/68/EU	<input type="checkbox"/> 90/396/EC	Annex V
<input checked="" type="checkbox"/> 2014/30/EU	<input checked="" type="checkbox"/> 2011/65/EU*		Annex VI Noise: measured $L_{WA} = 114,9$ dB(A); guaranteed $L_{WA} = 117$ dB(A) <input checked="" type="checkbox"/> P = xx KW; LØ = cm Notified Body: SGS-CSTC Standards Technical Services (Shanghai) Co., Ltd. Notified Body No.:
<input checked="" type="checkbox"/> 2006/42/EC	Annex IV Notified Body: SGS-CSTC Standards Technical Services (Shanghai) Co., Ltd. Notified Body No.: 0890 Certificate No.:		<input checked="" type="checkbox"/> 2010/26/EC Emission. No: e24*2016/1628*2017/656SHA1/P*0096*00

Standard references:

**EN ISO 10517 :2009+A:2013; EN ISO 11806-1:2011 ; EN ISO 11680-1:2011;
EN ISO 14982 :2009 ; ISO 22868:2011, EN ISO 3744:1995**

Die alleinige Verantwortung für die Ausstellung dieser Konformitätserklärung trägt der Hersteller.
This declaration of conformity is issued under the sole responsibility of the manufacturer.
Le fabricant assume seul la responsabilité d'établir la présente déclaration de conformité.

* Der oben beschriebene Gegenstand der Erklärung erfüllt die Vorschriften der Richtlinie 2011/65/EU des Europäischen Parlaments und des Rates vom 8. Juni 2011 zur Beschränkung der Verwendung bestimmter gefährlicher Stoffe in Elektro- und Elektronikgeräten.

The object of the declaration described above fulfils the regulations of the directive 2011/65/EU of the European Parliament and Council from 8th June 2011, on the restriction of the use of certain hazardous substances in electrical and electronic equipment.

L'appareil décrit ci-dessus dans la déclaration est conforme aux réglementations de la directive 2011/65/EU du Parlement Européen et du Conseil du 8 juin 2011 visant à limiter l'utilisation de substances dangereuses dans la fabrication des appareils électriques et électroniques.

Ichenhausen, den 15.06.2021

Unterschrift / Andreas Pecher / Head of Project Management

First CE: 2017
Subject to change without notice

Documents registrar: Stefan Hartinger
Günzburger Str. 69, D-89335 Ichenhausen

Garantie DE

Offensichtliche Mängel sind innerhalb von 8 Tagen nach Erhalt der Ware anzuzeigen, andernfalls verliert der Käufer sämtliche Ansprüche wegen solcher Mängel. Wir leisten Garantie für unsere Maschinen bei richtiger Behandlung auf die Dauer der gesetzlichen Gewährleistungsfrist ab Übergabe in der Weise, dass wir jedes Maschinenteil, das innerhalb dieser Zeit nachweisbar in Folge Material- oder Fertigungsfehler unbrauchbar werden sollte, kostenlos ersetzen. Für Teile, die wir nicht selbst herstellen, leisten wir nur insoweit Gewähr, als uns Gewährleistungsansprüche gegen die Vorlieferanten zustehen. Die Kosten für das Einsetzen der neuen Teile trägt der Käufer. Wandlungs- und Minderungsansprüche und sonstige Schadensersatzansprüche sind ausgeschlossen.

Warranty GB

Apparent defects must be notified within 8 days from the receipt of the goods. Otherwise, the buyer's rights of claim due to such defects are invalidated. We guarantee for our machines in case of proper treatment for the time of the statutory warranty period from delivery in such a way that we replace any machine part free of charge which provably becomes unusable due to faulty material or defects of fabrication within such period of time. With respect to parts not manufactured by us we only warrant insofar as we are entitled to warranty claims against the upstream suppliers. The costs for the installation of the new parts shall be borne by the buyer. The cancellation of sale or the reduction of purchase price as well as any other claims for damages shall be excluded.

Garantie FR

Les défauts visibles doivent être signalés au plus tard 8 jours après la réception de la marchandise, sans quoi l'acheteur perd tout droit au dédommagement. Nous garantissons nos machines, dans la mesure où elles sont utilisées de façon conforme, pendant la durée légale de garantie à compter de la réception, sachant que nous remplaçons gratuitement toute pièce de la machine devenue inutilisable du fait d'un défaut de matière ou d'usinage durant cette période. Toutes les pièces que nous ne fabriquons pas nous-mêmes ne sont garanties que si nous avons la possibilité d'un recours en garantie auprès des fournisseurs respectifs. Les frais de main d'œuvre occasionnés par le remplacement des pièces sont à la charge de l'acquéreur. Tous droits à rédimption et toutes prétentions à une remise ainsi que tous autres droits à dommages et intérêts sont exclus

Garanzia IT

Vizi evidenti vanno segnalati entro 8 giorni dalla ricezione della merce, altrimenti decadono tutti i diritti dell'acquirente inerenti a vizi del genere. Appurato un impiego corretto da parte dell'acquirente, garantiamo per le nostre macchine per tutto il periodo legale di garanzia a decorrere dalla consegna in maniera tale che sostituiamo gratuitamente qualsiasi componente che entro tale periodo presenti dei vizi di materiale o di fabbricazione tali da renderlo inutilizzabile. Per componenti non fabbricati da noi garantiamo solo nella misura nella quale noi stessi possiamo rivendicare diritti a garanzia nei confronti dei nostri fornitori. Le spese per il montaggio dei componenti nuovi sono a carico dell'acquirente. Sono escluse pretese di risoluzione per vizi, di riduzione o ulteriori pretese di risarcimento danni.

Garantie NL

Zichtbare gebreken moeten binnen de 8 dagen na ontvangst van de goederen worden gemeld, zo niet verliest de verkoper elke aanspraak op grond van deze gebreken. Onze machines worden geleverd met een garantie voor de duur van de wettelijke garantietermijn. Deze termijn gaat in vanaf het moment dat de koper de machine ontvangt. De garantie houdt in dat wij elk onderdeel van de machine dat binnen de garantietermijn aantoonbaar onbruikbaar wordt als gevolg van materiaal- of productiefouten, kosteloos vervangen. De garantie vervalt echter bij verkeerd gebruik of verkeerde behandeling van de machine. Voor onderdelen die wij niet zelf produceren, geven wij enkel de garantie die wij zelf krijgen van de oorspronkelijke leverancier. De kosten voor de montage van nieuwe onderdelen vallen ten laste van de koper. Eisen tot het aanbrengen van veranderingen of het toestaan van een korting en overige schadeloosstellingsclaims zijn uitgesloten.

Garantía ES

Los defectos evidentes deberán ser notificados dentro de 8 días después de haber recibido la mercancía, de lo contrario el comprador pierde todos los derechos sobre tales defectos. Garantizamos nuestras máquinas en caso de manipulación correcta durante el plazo de garantía legal a partir de la entrega. Sustituiremos gratuitamente toda pieza de la máquina que dentro de este plazo se torne inútil a causa de fallas de material o de fabricación. Las piezas que no son fabricadas por nosotros mismos serán garantizadas hasta el punto que nos corresponda garantía del suministrador anterior. Los costes por la colocación de piezas nuevas recaen sobre el comprador. Están excluidos derechos por modificaciones, aminoraciones y otros derechos de indemnización por daños y perjuicios.

Garantia PT

Para este aparelho concedemos garantia de 24 meses. A garantia cobre exclusivamente defeitos de material ou de fabricação. Peças avariadas são substituídas gratuitamente. cabe ao cliente efetuar a substituição. Assumimos a garantia unicamente de peças genuínas. Não há direito à garantia no caso de: peças de desgaste, danos de transporte, danos causados pelo manejo indevido ou pela desatenção as instruções de serviço, falhas da instalação elétrica por inobservância das normas relativas à electricidade. Além disso, a garantia só poderá ser reivindicada para aparelhos que não tenham sido consertados por terceiros. O cartão de garantia só vale em conexão com a fatura.