

MEDION®

Bedienungsanleitung



Retro Kühlschrank
MEDION® MD 37293

Inhaltsverzeichnis

1.	Informationen zu dieser Bedienungsanleitung	4
1.1.	Zeichenerklärung	4
2.	Bestimmungsgemäßer Gebrauch	6
3.	Sicherheitshinweise	7
3.1.	Allgemeine Sicherheitshinweise	7
3.2.	Transport	8
3.3.	Aufstellung und elektrischer Anschluss	9
3.4.	Reinigung und Wartung	13
3.5.	Störungen	14
3.6.	Entsorgung	15
4.	Lieferumfang	15
5.	Geräteübersicht	16
5.1.	Frontansicht, Tür geschlossen	17
6.	Informationen zum Gerät	18
6.1.	Information zum verwendeten Kältemittel R-600a	18
7.	Vorbereitung für den Betrieb	18
7.1.	Gerät aufstellen	19
7.2.	Gemüseschublade/Glaseinlegeboden herausnehmen und wiedereinsetzen	19
8.	Gerät bedienen	20
8.1.	Gerät ausschalten	20
9.	Energieverbrauch optimieren	21
10.	Aufbewahren der Lebensmittel im Kühlraum	21
11.	Gerät reinigen	22
12.	Glühlampe der Innenbeleuchtung austauschen	24
13.	Transport	25
14.	Maßnahmen bei Stromausfall	25
15.	Fehlerbehebung	25
16.	Längere Nichtverwendung	26
17.	Entsorgung	26
18.	Technische Daten	27
18.1.	Produktdatenblatt	28
19.	EU-Konformitätsinformation	29
20.	Ersatzteile	30
21.	Serviceinformationen	30
22.	Datenschutzerklärung	31
23.	Impressum	32

1. Informationen zu dieser Bedienungsanleitung



Vielen Dank, dass Sie sich für unser Produkt entschieden haben. Wir wünschen Ihnen viel Freude mit dem Gerät.

Lesen Sie vor Inbetriebnahme die Sicherheitshinweise und die gesamte Anleitung aufmerksam durch. Beachten Sie die Warnungen auf dem Gerät und in der Bedienungsanleitung.

Bewahren Sie die Bedienungsanleitung immer in Reichweite auf. Wenn Sie das Gerät verkaufen oder weitergeben, händigen Sie unbedingt auch diese Bedienungsanleitung aus, da sie ein wesentlicher Bestandteil des Produktes ist.

1.1. Zeichenerklärung

Ist ein Textabschnitt mit einem der nachfolgenden Warnsymbole gekennzeichnet, muss die im Text beschriebene Gefahr vermieden werden, um den dort beschriebenen, möglichen Konsequenzen vorzubeugen.



GEFAHR!

Warnung vor unmittelbarer Lebensgefahr!



WARNUNG!

Warnung vor möglicher Lebensgefahr und/oder schweren, irreversiblen Verletzungen!



WARNUNG!

Warnung vor Gefahr durch elektrischen Schlag!



Warnung vor Gefahr durch feuergefährliche und/oder leicht entzündlichen Stoffe!



Warnung vor Gefahr durch explosionsgefährliche Stoffe!



HINWEIS!

Hinweise beachten, um Sachschaden zu vermeiden!

- ▶ Folgen Sie den Anweisungen, um Situationen, die zu Sachschäden führen können, zu vermeiden.



Hinweise zum Zusammenbau oder zum Betrieb



Hinweise in der Bedienungsanleitung beachten!



Wechselstrom



Auszuführende Handlungsanweisung zur Vermeidung von Gefahren



Aufzählungspunkt/Information über Ereignisse während der Bedienung



Auszuführende Handlungsanweisung



Mit diesem Symbol markierte Produkte erfüllen die Anforderungen der EU-Richtlinien (siehe Kapitel „EU-Konformitätsinformation“).



Geprüfte Sicherheit: Mit diesem Symbol gekennzeichnete Produkte erfüllen die Anforderungen des deutschen Produktsicherheitsgesetzes.

Kennzeichnung von Verpackungsmaterialien bei der Mülltrennung



Kennzeichnung mit den Abkürzungen (a) und Nummern (b) mit folgender Bedeutung: 1–7: Kunststoffe/20–22: Papier und Pappe/80–98: Verbundstoffe



Verpackung umweltgerecht entsorgen (siehe Kapitel „Entsorgung“)

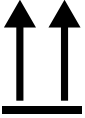


Verpackung umweltgerecht entsorgen (siehe Kapitel „Entsorgung“)



Gerät umweltgerecht entsorgen (siehe Kapitel „Entsorgung“)





Zeigt die korrekte, aufrechte Position der Transportverpackung an.

2. Bestimmungsgemäßer Gebrauch

Dieses Gerät dient zum Kühlen von Lebensmitteln. Dieses Gerät ist für den Gebrauch im Haushalt und in ähnlichen Anwendungsbereichen vorgesehen wie z. B.:

- Personalküchenbereichen in Läden, Büros und anderen Arbeitsbereichen;
- in der Landwirtschaft und von Gästen in Hotels, Motels und anderen Unterkünften;
- Frühstückspensionen;
- im Catering und ähnlichem Großhandelseinsatz.

Bei gewerblicher Nutzung oder bei Nutzung für andere Zwecke als zum Kühlen von Lebensmitteln übernimmt der Hersteller keine Haftung für eventuelle Schäden.

Bitte beachten Sie, dass im Falle des nicht bestimmungsgemäßen Gebrauchs die Haftung erlischt:

- Bauen Sie das Gerät nicht ohne unsere Zustimmung um und verwenden Sie keine nicht von uns genehmigten oder gelieferten Zusatzgeräte.
- Verwenden Sie nur von uns gelieferte oder genehmigte Ersatz- und Zubehörteile.
- Beachten Sie alle Informationen in dieser Bedienungsanleitung, insbesondere die Sicherheitshinweise. Jede andere Bedienung gilt als nicht bestimmungsgemäß und kann zu Personen- oder Sachschäden führen.

3. Sicherheitshinweise

WICHTIGE SICHERHEITSANWEISUNGEN – SORGFÄLTIG LESEN
UND FÜR DEN WEITEREN GEBRAUCH AUFBEWAHREN!

- Dieses Gerät kann von Kindern ab 8 Jahren und darüber und von Personen mit reduzierten physischen, sensorischen oder mentalen Fähigkeiten oder Mangel an Erfahrung und/oder Wissen benutzt werden, wenn sie beaufsichtigt werden oder bezüglich des sicheren Gebrauchs des Gerätes unterwiesen wurden und die daraus resultierenden Gefahren verstanden haben.
- Kinder dürfen nicht mit dem Gerät spielen.
- Kinder im Alter von 3 bis 8 Jahren dürfen Kühlgeräte be- und entladen.
- Reinigung und Benutzer- Wartung dürfen nicht von Kindern ohne Beaufsichtigung durchgeführt werden.



GEFAHR!

Erstickungsgefahr!

Es besteht Erstickungsgefahr durch Verschlucken oder Einatmen von Kleinteilen oder Folien.

- Alle verwendeten Verpackungsmaterialien (Beutel, Polystyrolstücke usw.) nicht in der Reichweite von Kindern lagern.
- Lassen Sie Kinder nicht mit der Verpackung spielen.
- Halten Sie Kinder vom Geräteinneren fern. Wenn die Tür zufällt, besteht Erstickungsgefahr!

3.1. Allgemeine Sicherheitshinweise



Warnung!

Verletzungsgefahr!

Das Kühlsystem des Gerätes enthält das Kältemittel R-600a. Bei einem Auslaufen des Kältemittels besteht die Gefahr von Verletzungen.

- **WARNUNG!** Kältemittelkreislauf nicht beschädigen.

-
- Sollte das Kühlsystem dennoch beschädigt worden sein, belüften Sie den Raum. Vermeiden Sie offene Flammen und Zündquellen. Lassen Sie das Gerät vor einer weiteren Verwendung von einer Fachkraft reparieren.
 - Haut- oder Augenkontakt mit Kältemittel kann zu Verletzungen führen. Spülen Sie ggf. sofort die Augen mit klarem Wasser und suchen Sie einen Arzt auf.
 - **WARNUNG!** Keine elektrischen Geräte innerhalb des Kühlfachs betreiben, die nicht der vom Hersteller empfohlenen Bauart entsprechen.
 - Verwenden Sie keine anderen elektrischen Geräte im Inneren des Kühlgeräts, es sei denn, sie sind vom Hersteller für diesen Zweck zugelassen.
 - Manipulierungen am Kältemittelkreislauf sind unzulässig und der Garantieanspruch erlischt.



WARNUNG!
Brandgefahr!

In den Kältemittelleitungen und im Kompressor befinden sich brennbare Flüssigkeiten.

- Beachten Sie das Warnzeichen „Brandgefahr“ an der Geräterückseite oder am Kompressor.
- Vermeiden Sie offene Flammen und Zündquellen während des Gebrauchs, der Wartung und der Entsorgung des Geräts.

3.2. Transport



VORSICHT!
Verletzungsgefahr!

Hohes Gewicht des Geräts! Es besteht die Gefahr von Verletzungen durch Überheben.

- Transportieren Sie das Gerät nicht alleine, sondern mindestens mit einer weiteren Person.



HINWEIS!

Möglicher Sachschaden!

Gefahr von Geräteschaden durch unsachgemäßen Transport

- Achten Sie darauf, dass die Verpackung nicht beschädigt ist.
- Entfernen Sie vorsichtig das Verpackungsmaterial und überprüfen Sie das Gerät auf Transportschäden.
- Ein beschädigtes Gerät auf keinen Fall anschließen. Wenden Sie sich im Schadensfall an den Service.
- Transportieren Sie den Kühlschrank grundsätzlich in der Verpackung und mit Transportsicherung.
- Beim Transport und bei der Aufstellung des Geräts darauf achten, dass keine Teile des Kühlkreislaufs beschädigt werden.
- Das Gerät möglichst immer senkrecht transportieren. Bei einer Neigung von mehr als 40° beim Transport erst nach 4 Stunden ans Netz anschließen und einschalten, damit sich der Kältemittelkreislauf nach dem Transport wieder normalisieren kann.
- Stellen Sie das Gerät nicht auf die Seite oder die Rückwand, da sonst Öl aus dem Kompressor in den Kältemittelkreislauf gelangen kann und ihn verstopfen kann.
- Das Gerät keinem Regen oder Spritzwasser aussetzen.

3.3. Aufstellung und elektrischer Anschluss

3.3.1. Standort



HINWEIS!

Möglicher Sachschaden!

Gefahr von Geräteschaden durch unsachgemäße Behandlung

- Das Kühlgerät in einem trockenen und belüftbaren Raum aufstellen. Der Raum sollte eine Fläche von ca. 4 m² aufweisen, um bei einer Beschädigung des Kühlsystems eine ausreichende Luftmenge zu gewährleisten.

-
- Berücksichtigen Sie beim Aufstellen den Platzbedarf des Gerätes (siehe „7.1. Gerät aufstellen“ auf Seite 19)
 - Das Gerät ist für die Klimaklassen N und ST geeignet (siehe Typenschild). Bei Umgebungstemperaturen von 16 °C bis 38 °C ist eine fehlerfreie Kühlleistung des Gerätes gewährleistet. Bei abweichenden Temperaturen kann sich die Leistung des Gerätes verringern.
 - Verwenden Sie das Gerät nicht im Freien.
 - Setzen Sie das Gerät keinen extremen Bedingungen aus. Zu vermeiden sind:
 - hohe Luftfeuchtigkeit oder Nässe,
 - extrem hohe oder tiefe Temperaturen,
 - direkte Sonneneinstrahlung,
 - offenes Feuer.



WARNUNG!

Brandgefahr!

Eine unzureichende Luftzirkulation kann zu einem Wärmestau führen.

- **WARNUNG!** Achten Sie darauf, dass die Belüftungsöffnungen im Gehäuse, um das Gerät und in der Einbaunische nicht blockiert sind.
- Das Gerät ist nicht als Einbaugerät vorgesehen.
- Für eine ausreichende Belüftung muss ein Abstand von mindestens 30 cm zur Decke, 30 cm zu den Seitenwänden und 13 cm zur Rückwand eingehalten werden.
- Nicht in der Nähe von Wärmequellen wie Herde, Heizkörper, Fußbodenheizung usw. aufstellen. Wenn das Aufstellen in der Nähe einer Wärmequelle unvermeidbar ist, verwenden Sie eine geeignete Isolierplatte oder halten Sie folgende Mindestabstände zur Wärmequelle ein:
 - zu Elektroherden u. ä. : ca. 30 cm,
 - zu Öl-, Gas- oder Kohleanstellherden: ca. 50 cm.

-
- Beim Aufstellen neben einem anderem Kühlgerät ist ein seitlicher Mindestabstand von 30 cm erforderlich.

3.3.2. Vor dem Anschließen



WARNUNG! **Stromschlaggefahr!**

Es besteht die Gefahr eines elektrischen Schlags durch stromführende Teile.

- Nach dem Aufstellen überprüfen, dass das Netzkabel nicht eingeklemmt oder beschädigt wird.
- Betreiben Sie das Gerät nicht, wenn es sichtbare Schäden aufweist oder das Netzkabel bzw. der Netzstecker defekt ist.
- Wenden Sie sich im Schadensfall an den Service.

3.3.3. Netzanschluss



WARNUNG! **Stromschlaggefahr!**

Es besteht die Gefahr eines elektrischen Schlags durch stromführende Teile.

- Schließen Sie das Gerät nur an eine ordnungsgemäß installierte und gut erreichbare Schutzkontaktsteckdose an, die sich in der Nähe des Aufstellortes befindet. Die örtliche Netzspannung muss den technischen Daten des Gerätes entsprechen.
- Für den Fall, dass Sie das Gerät schnell vom Netz nehmen müssen, muss die Steckdose frei zugänglich sein.
- **WARNUNG!** Achten Sie darauf, dass das Netzkabel nicht zu einer Stolperfalle wird. Verwenden Sie kein Verlängerungskabel.
- **WARNUNG!** Das Netzkabel darf beim Aufstellen nicht geklemmt oder beschädigt werden.
- **WARNUNG!** Platzieren Sie ortsveränderliche Mehrfachsteckdosen oder Netzteile nicht an der Rückseite des Gerätes.
- Um das Gerät vollständig vom Stromkreis zu trennen, ziehen Sie den Netzstecker aus der Steckdose.

3.3.4. Umgang mit dem Gerät



WARNUNG!

Explosionsgefahr!

Entflammbare Gase und Flüssigkeiten können bei Lagerung im Gerät Explosionen verursachen.

- In diesem Gerät keine explosionsfähigen Stoffe, wie zum Beispiel Aerosolbehälter mit brennbarem Treibgas, lagern.
- Keine kohlenensäurehaltigen Getränke einfrieren. Sich ausdehnende Flüssigkeit kann den Behälter sprengen.



WARNUNG!

Verletzungsgefahr/Gesundheitsgefährdung!

Ein unsachgemäßer Umgang mit dem Gerät kann zu Verletzungen führen.

- Verwenden Sie Sockel, Schubfächer, Türen etc. nicht als Trittbrett oder zum Abstützen.

Das Gerät arbeitet ggf. nicht einwandfrei (Temperaturanstieg), wenn es über längere Zeit Temperaturen ausgesetzt wird, die kälter sind als die untere Grenze des Temperaturbereiches, für die es ausgelegt wurde (unter 16 °C).

Bei einem Stromausfall oder abgeschaltetem Gerät können eingelagerte Lebensmittel verderben. Es besteht die Gefahr einer Lebensmittelvergiftung.

- Überprüfen Sie nach einem eventuellen Stromausfall die eingelagerten Lebensmittel durch Inaugenscheinnahme oder mittels Geruchsprüfung, ob sie noch genießbar sind.
- Keine Arzneimittel, Laborpräparate oder andere temperaturempfindliche der Medizinprodukte-Richtlinie 2007/47/EG zu Grunde liegenden Produkte im Kühlschrank aufbewahren.
- Achten Sie auf Sauberkeit und richtige Lagerung der Lebensmittel.
- Wenn Sie die Tür längere Zeit öffnen, kann dies zu einer erheblichen Temperaturerhöhung in den Abteilen des Geräts führen.

-
- Reinigen Sie regelmäßig Oberflächen, die mit Lebensmitteln und zugänglichen Ablaufsystemen in Kontakt kommen können.
 - Bewahren Sie rohes Fleisch und Fisch in geeigneten Behältern im Gerät auf, damit es nicht mit anderen Lebensmitteln in Berührung kommt oder darauf tropft.
 - Lebensmittel auf Tellern oder in geeigneten Behältern aufbewahren.
 - Wenn das Gerät für längere Zeit nicht in Betrieb genommen wird, Netzstecker aus der Steckdose ziehen, das Gerät abtauen und reinigen, die Tür offen stehen lassen, um die Entstehung unangenehmer Gerüche und Schimmelbildung zu vermeiden.

3.4. Reinigung und Wartung



WARNUNG!

Stromschlaggefahr!

Es besteht die Gefahr eines elektrischen Schlags durch stromführende Teile.

- Vor Beginn von Reinigungs- oder Wartungsarbeiten unbedingt den Netzstecker aus der Steckdose ziehen (nicht am Netzkabel, sondern am Netzstecker ziehen). Sollte er nicht erreichbar sein, muss die in der Hausinstallation vorgesehene Sicherung ausgeschaltet werden.
- Den Netzstecker niemals mit feuchten oder nassen Händen anfassen.



GEFAHR!

Explosions- und Feuergefahr!

Durch Gasbildung kann es zu Explosionen kommen.

- Keine brennbaren Flüssigkeiten zur Reinigung des Geräts oder Geräteteile verwenden.



HINWEIS!

Möglicher Sachschaden!

Geräteschaden durch unsachgemäßen Umgang mit dem Gerät

- Betreiben Sie keine elektronischen Geräte zur Unterstützung der Reinigung im Kühlschrank. Beide Geräte können irreparabel beschädigt werden.
- Verwenden Sie keine scharfen oder scheuernden Reinigungsmittel im Geräteinneren, der Gerätetür und dem Gehäuse des Geräts, da diese die Oberflächen beschädigen können.
- Öl und Fett dürfen nicht mit Kunststoffteilen und der Türdichtung in Kontakt kommen, da die Türdichtung porös und spröde werden kann.
- Zum Beschleunigen des Abtauens keine anderen mechanischen Einrichtungen oder sonstige künstlichen Mittel, wie z. B. elektrische Heizkörper, Heißluftgebläse oder Haartrockner oder spitze oder harte Gegenstände benutzen. Die Wärmedämmung und der Innenraum sind kratz- und hitzeempfindlich und können schmelzen.

3.5. Störungen



WARNUNG!

Stromschlaggefahr!

Es besteht die Gefahr eines elektrischen Schlags durch stromführende Teile.

- Versuchen Sie auf keinen Fall, ein Geräteteil selbst zu öffnen und/oder zu reparieren.
- Wenn die Netzanschlussleitung dieses Gerätes beschädigt wird, muss sie durch den Hersteller oder seinen Kundendienst oder eine ähnlich qualifizierte Person ersetzt werden, um Gefährdungen zu vermeiden.
- Wenden Sie sich im Störfall an den Service oder eine andere geeignete Fachwerkstatt.

3.6. Entsorgung



GEFAHR!

Erstickungsgefahr! Verletzungsgefahr!

Um Gefahren für Kinder zu vermeiden, gehen Sie vor der Entsorgung wie folgt vor:

- Demontieren Sie die Türen und die Dichtungen oder kleben Sie die Tür mit Klebeband zu.
- Belassen Sie die Gemüseschublade/die Einlegeböden im Gerät, so dass niemand, z. B. Kinder, in das Gerät klettern können.

4. Lieferumfang



GEFAHR!

Erstickungsgefahr!

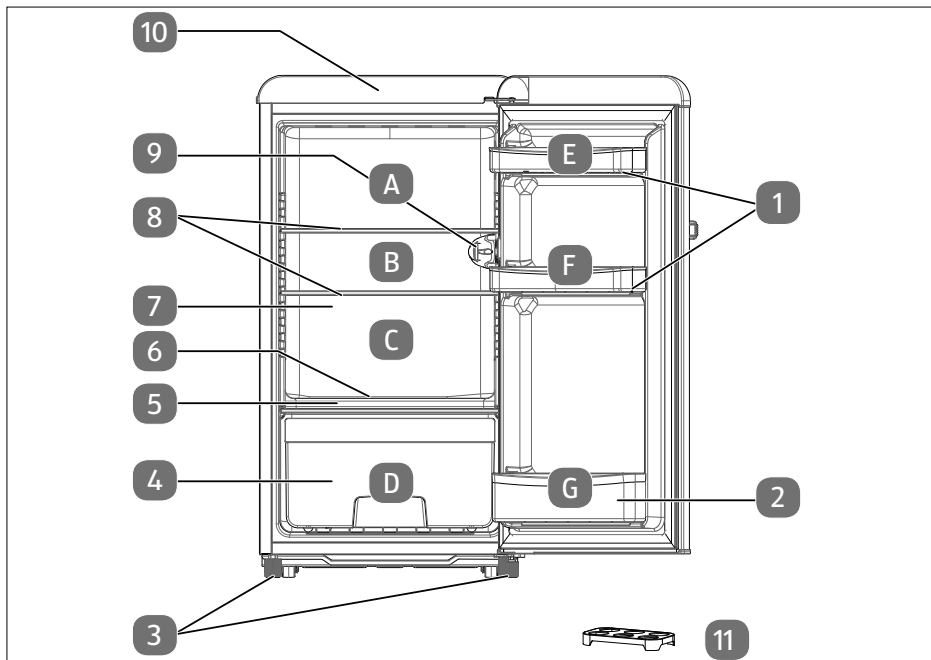
Es besteht Erstickungsgefahr durch Verschlucken oder Einatmen von Kleinteilen oder Folien.

- Halten Sie das Verpackungsmaterial sowie Kleinteile von Kindern fern.
- ▶ Entnehmen Sie das Produkt aus der Verpackung und entfernen Sie sämtliches Verpackungsmaterial.
- ▶ Bitte überprüfen Sie die Vollständigkeit und Unversehrtheit der Lieferung und benachrichtigen Sie uns bitte innerhalb von 14 Tagen nach dem Kauf, falls die Lieferung nicht komplett ist.

Mit dem von Ihnen erworbenen Paket haben Sie erhalten:

- Kühlschrank
- 2 Glaseinlegeböden
- 1 Gemüseschublade mit Glasabdeckung
- 3 Türfächer
- Bedienungsanleitung, Garantieinformationen


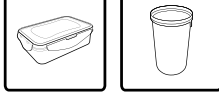

5. Geräteübersicht



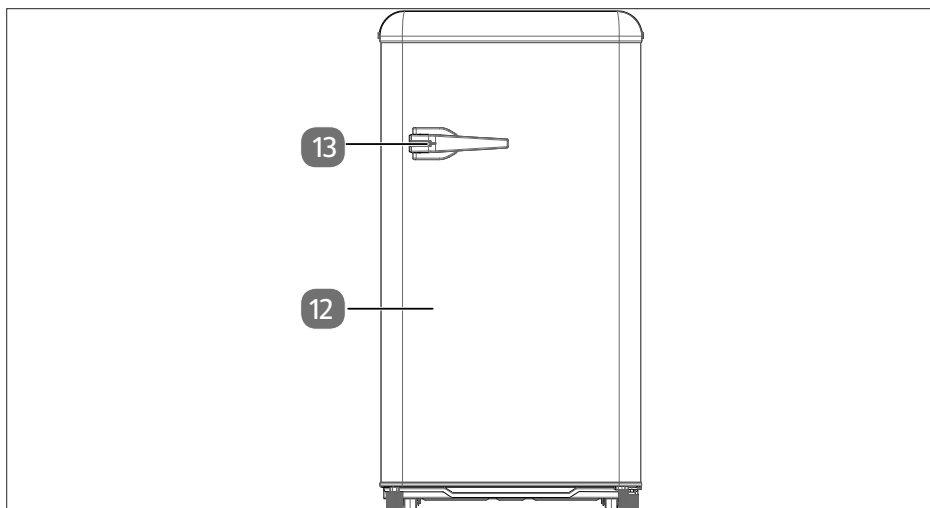
- 1) Türfach
- 2) Getränkefach
- 3) Stellfüße
- 4) Obst-/ Gemüseschublade
- 5) Glasabdeckung für Obst-/ Gemüseschublade
- 6) Ablaufrinne für Kondenswasser
- 7) Kühlraum
- 8) Glaseinlegeboden
- 9) Beleuchtung/Temperaturregler
- 10) Kühlschrankgehäuse
- 11) Eierablage



Das Typenschild befindet sich im Kühlraum (7).

Kennzeichnung im Kühlraum	Empfohlene Lagerung (siehe Abb. oben)
	<p>A) Empfohlen für Gebäck, Fertiggerichte</p> <hr/> <p>B) Empfohlen für Wurstwaren, Eier, Molkereiprodukte</p>
	<p>C) Empfohlen für Fisch, Fleisch und Geflügel</p>
	<p>D) Empfohlen für Obst und Gemüse</p>
	<p>E) Empfohlen für Butter, Gewürze</p>
	<p>F) Empfohlen für Marmelade, Dosen, Glasbehälter</p>
	<p>G) Empfohlen für Milch, Getränke</p>

5.1. Frontansicht, Tür geschlossen



- 12) Kühlschranktür
- 13) Türgriff

6. Informationen zum Gerät

- Das Gerät verwendet im Kältekreislauf das Kältemittel R-600a (FCKW- und FKW-frei).
- Der Kältekreislauf ist auf Dichtheit geprüft. Dies entspricht den einschlägigen Sicherheitsbestimmungen für Elektrogeräte.
- Energieeffizienzklasse F
- Klimaklasse N/ST

Die Bedeutung der Klimaklassen entnehmen Sie der folgenden Tabelle.

Klimaklasse	Bedeutung
SN	Geräte für subnormales Klima
N	Geräte für gemäßigtes Klima
ST	Geräte für subtropisches Klima
T	Geräte für tropisches Klima

6.1. Information zum verwendeten Kältemittel R-600a

In diesem Gerät wurden R-600a und Cyclopentan als 100% FCKW-freie Kühl- und Isoliermittel verwendet. Dadurch wird die Ozonschicht geschützt und der sogenannte Treibhauseffekt reduziert.

Zu erkennen sind diese Geräte durch den Hinweis „Kältemittel R-600a“ auf dem Typenschild.

- ▶ Achten Sie darauf, dass der Kühlkreislauf nicht beschädigt wird, da dann R-600a in geringem Maß zum Treibhauseffekt beitragen kann, wenn es freigesetzt wird.
- ▶ Dies gilt sowohl für den Transport als auch über die gesamte Lebensdauer des Gerätes. Achten Sie auch bei diesen Geräten darauf, dass sie gemäß den örtlichen Regelungen fach- und sachgerecht entsorgt werden.

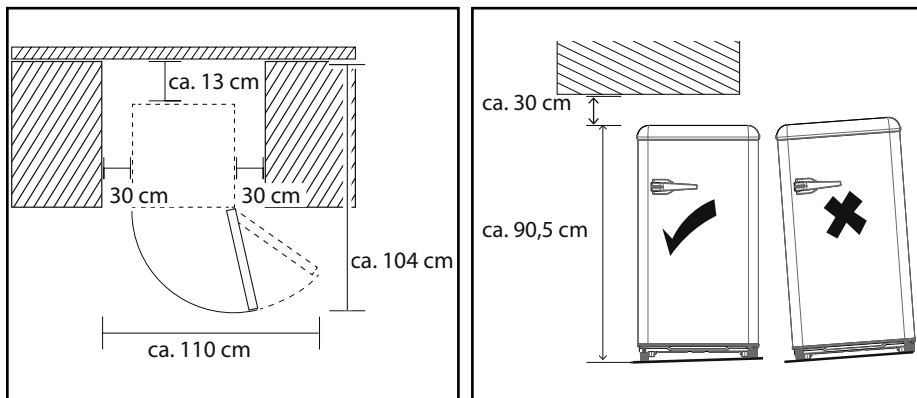
7. Vorbereitung für den Betrieb

- ▶ Das Gerät auspacken und das Klebeband entfernen.
Eventuell verbliebene Kleberreste mit einem milden Reinigungsmittel entfernen.
- ▶ Die aus geschäumtem Polystyrol hergestellten Polsterteile der Verpackung gesondert entsorgen.
- ▶ Das Geräteinnere und die Ausstattungselemente mit lauwarmem Wasser und mildem Reinigungsmittel abspülen und trocknen lassen (siehe Kap. „11. Gerät reinigen“ auf Seite 22).

7.1. Gerät aufstellen

- ▶ Stellen Sie das Gerät an einem geeigneten Ort auf (siehe auch Kap. „3.3.1. Standort“ auf Seite 9).
- ▶ Das Gerät waagrecht ausrichten, Unebenheiten des Bodens durch entsprechendes Einschrauben der Stellfüße (3) ausgleichen.
- ▶ Richten Sie den Kühlschrank mit einer Wasserwaage aus.

Um die Tür vollständig öffnen zu können, müssen die in den folgenden Abbildungen stehenden Raummaße zur Verfügung stehen.



7.2. Gemüseschublade/Glaseinlegeboden herausnehmen und wiedereinsetzen

- ▶ Um die Gemüseschublade (4) oder einen Glaseinlegeboden (5/8) herauszunehmen oder einzusetzen, öffnen Sie die Tür vollständig.

7.2.1. Herausnehmen

- ▶ Ziehen Sie die Gemüseschublade (4) mit beiden Händen heraus und nehmen die Gemüseschublade etwas angewinkelt aus dem Kühlraum.
- ▶ Heben Sie den Einlegeboden (5/8) mit beiden Händen an und ziehen den Einlegeboden leicht geneigt aus dem Kühlraum.

7.2.2. Einsetzen

- ▶ Um den Glaseinlegeboden wieder einzusetzen, schieben Sie ihn leicht geneigt von vorne in die Aussparungen der Kühlraumwand.
- ▶ Um eine Gemüseschublade wiedereinzusetzen, schieben Sie die Gemüseschublade leicht geneigt in das Gerät.

8. Gerät bedienen

- ▶ Schließen Sie das Gerät an eine Schutzkontaktsteckdose an. Die örtliche Netzspannung muss den technischen Daten des Gerätes entsprechen.

Die Einstellung des Temperaturreglers (9) bewirkt eine automatische Temperatureinstellung im Kühlraum (7).

Die Kühltemperatur ist wie folgt einstellbar:

0	Das Gerät ist ausgeschaltet	
1 bis 2	Die höchste Kühlraumtemperatur (am wärmsten)	Verwendung bei kalten Umgebungstemperaturen
3 bis 5	Zwischenstellungen	Verwendung bei normalen Umgebungstemperaturen
6 bis 7	Die niedrigste Kühlraumtemperatur (am kältesten)	Verwendung bei warmen Umgebungstemperaturen

Bei abweichender Umgebungstemperatur kann der Energieverbrauch und die Temperatur im Kühlschrank ansteigen.

- ▶ Vor dem Einlegen frischer Lebensmittel Temperaturregler (9) in die Winkelstellung **7** bringen. Nach 2-3 Stunden in die mittlere Stellung stellen. Überprüfen Sie mit einem Thermometer die Temperatur im Kühlraum. Idealtemperatur ist 6 °C auf dem unteren Einlegeboden im Kühlraum. Ist diese Temperatur erreicht, können Sie die Lebensmittel einlegen.



Die Innentemperaturen können durch Faktoren wie Aufstellungsort, Umgebungstemperatur, Häufigkeit des Türöffnens beeinflusst werden. Berücksichtigen Sie dies bei der Einstellung des Thermostaten.



Die höchste Kühlstufe am Temperaturregler (9) sollte nur kurzfristig bei hohen Außentemperaturen oder Befüllen des Kühlschranks mit schnell zu kühlendem Kühlgut eingestellt werden. Nach Erreichen der gewünschten Innentemperatur sollte der Thermostat wieder herunterge-regelt werden, da sonst im Innenraum Temperaturen unter 0 °C entstehen und ggf. das Kühlgut schädigen können.

- ▶ Legen Sie nur Lebensmittel oder Getränke, die höchstens Zimmertemperatur haben, in den Kühlschrank. Keine heißen Lebensmittel oder Getränke in den Kühlraum legen.

8.1. Gerät ausschalten

- ▶ Um das Gerät stromlos zu schalten, bringen Sie den Temperaturregler (9) auf Position **0** und ziehen Sie den Netzstecker aus der Steckdose.
- ▶ Warten Sie ca. zehn Minuten, bis Sie das Gerät erneut einschalten.

9. Energieverbrauch optimieren

Um die bestmögliche Kühlleistung bei niedrigem Energieverbrauch zu erreichen, beachten Sie Folgendes:

- ▶ Gerät nicht im Bereich einer Wärmequelle (Heizkörper oder Küchenherd usw.) aufstellen.
- ▶ Der Standort sollte ein nicht zu warmer, trockener, staubfreier und gut belüfteter Raum sein.
- ▶ Ungehinderte Luftzirkulation um das Kühlgerät sicherstellen.
- ▶ Belassen Sie alle Einlegeböden (5/8) und die Obst-/Gemüseschublade (4) beim Betrieb im Gerät, dann ist der Energieverbrauch am geringsten.
- ▶ Wenn Sie die Tür längere Zeit öffnen, kann dies zu einer erheblichen Temperaturerhöhung in den Abteilen des Geräts führen. Beim Einlegen und Herausnehmen der Lebensmittel die Tür nur kurz öffnen. Durch eine kürzere Tür-Öffnungszeit entweicht weniger Kälte und das Gerät benötigt dadurch weniger Energie.
- ▶ Die Einstellung der Temperatur gemäß dem Befüllungsgrad des Geräts wählen.
- ▶ Achten Sie darauf, dass die Türdichtungen unbeschädigt sind und die Türen richtig schließen.
- ▶ Wenn das Kühlgerät längere Zeit leer gelassen wird, schalten Sie das Gerät aus. Gerät abtauen, reinigen, trocknen lassen. Lassen Sie die Tür offen, um Schimmelbildung im Gerät zu vermeiden.
- ▶ Falls sich eine Eisschicht im Gefrierfach abgelagert hat, das Gerät abtauen. Eine dicke Eisschicht beeinträchtigt die Übertragung der Kälte, somit wird der Energieverbrauch gesteigert.

10. Aufbewahren der Lebensmittel im Kühlraum



HINWEIS!

Möglicher Sachschaden!

Mögliche Beschädigung der Türdichtung

- Empfindliche Oberflächen: Öl und Fett dürfen nicht mit Kunststoffteilen und der Türdichtung in Kontakt kommen, da die Oberfläche porös und spröde werden kann.

Um eine Kontamination von Lebensmitteln zu vermeiden, beachten Sie bitte die folgenden Anweisungen:

- ▶ Reinigen Sie regelmäßig Oberflächen, die mit Lebensmitteln und zugänglichen Ablaufsystemen in Kontakt kommen können.

-
- ▶ Bewahren Sie rohes Fleisch und Fisch in geeigneten Behältern im Kühlschrank auf, damit es nicht mit anderen Lebensmitteln in Berührung kommt oder darauf tropft.
 - ▶ Lebensmittel auf Tellern, in geeigneten Behältern aufbewahren.
 - ▶ Verteilen Sie die Lebensmittel gleichmäßig im Gerät. Beachten Sie, dass die Lebensmittel die hintere Kühlraumwand nicht berühren dürfen, da es dadurch zu Bereifung oder Anfeuchtung kommen kann.
 - ▶ Lassen Sie heiße Lebensmittel abkühlen, bevor sie diese in den Kühlschrank stellen, um den Energieverbrauch nicht zu erhöhen.
 - ▶ Lebensmittel, die fremden Geruch leicht annehmen, wie z. B. Butter, Milch, Quark, sowie solche, die einen intensiven Geruch haben, z. B. Fisch, Geräucher-tes, Käse, gut verpacken bzw. in dicht verschlossenen Gefäßen aufbewahren.
 - ▶ Lebensmittel sind entsprechend ihrer Art und Empfindlichkeit in den richtigen Kühlzonen aufzubewahren, siehe „5. Geräteübersicht“ auf Seite 16.
 - ▶ Die Aufbewahrung von Gemüse, das einen hohen Wassergehalt besitzt, bewirkt einen Wasserdampfniederschlag über den Gemüsebehältern. Dadurch wird jedoch die richtige Funktion des Kühlraumes nicht beeinträchtigt.
 - ▶ Vor dem Einlegen in den Kühlraum Gemüse gut abtrocknen. Ein großer Wassergehalt im Gemüse (z. B. Blattgemüse, Schlangengurken) verkürzt die Aufbewahrungszeit.

11. Gerät reinigen



WARNUNG!

Stromschlaggefahr!

Es besteht die Gefahr eines elektrischen Schlags durch stromführende Geräteteile.

- Vor Beginn von Reinigungsarbeiten unbedingt den Temperaturregler auf **0** stellen und den Netzstecker aus der Steckdose ziehen (nicht am Kabel, sondern am Netzstecker ziehen). Sollte er nicht erreichbar sein, muss die in der Hausinstallation vorgesehene Sicherung ausgeschaltet werden.
- Den Netzstecker nicht mit nassen Händen anfassen.



GEFAHR!

EXPLOSIONS- und FEUERGEFAHR!

Durch Gasbildung kann es zu Explosionen kommen.

- Keine brennbaren Flüssigkeiten zur Reinigung des Geräts oder Geräteteile verwenden.
- Verwenden Sie keine Abtausprays. Sie können explosive Gase bilden.



HINWEIS!

Möglicher Sachschaden!

Geräteschaden durch unsachgemäßen Umgang mit empfindlichen Oberflächen am Gerät

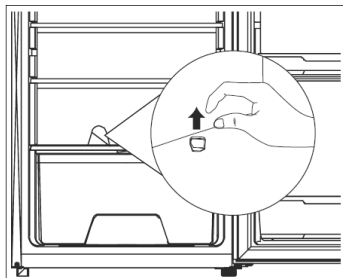
- Empfindliche Oberflächen: Öl und Fett dürfen nicht mit Kunststoffteilen und der Türdichtung in Kontakt kommen, da die Türdichtung porös und spröde werden kann.
- Verwenden Sie auf keinen Fall scharfe, schmirgelnde oder körnige, essigsäure-, soda- oder lösemittelhaltige Reinigungsmittel. Diese können die Oberflächen beschädigen.
- Zum Beschleunigen des Abtauens keine anderen mechanischen Einrichtungen oder sonstige künstlichen Mittel, wie z. B. elektrische Heizkörper, Heißluftgebläse oder Haartrockner oder spitze oder harte Gegenstände benutzen. Die Wärmedämmung und der Innenraum sind kratz- und hitzeempfindlich und können schmelzen.
- Betreiben Sie keine elektronischen Geräte im Kühlschrank. Beide Geräte können irreparabel beschädigt werden.

- ▶ Leeren Sie den Kühlraum.
- ▶ Temperaturregler (9) auf Position **0** stellen und Netzstecker ziehen.
- ▶ Entfernen Sie die Einlegeböden (5/8) und das Obst- und Gemüsefach (4) aus dem Kühlraum.

- ▶ Den Kühlraum mit einem milden Reinigungsmittel (z. B. Spülmittel oder einer Soda-Lösung aus 3 Esslöffel Soda auf einem Liter Wasser) auswischen und gründlich trocknen lassen.
- ▶ Alle Ausstattungselemente sorgfältig abspülen und trocknen.
- ▶ Säubern Sie auch die Ablaufrinne für Kondenswasser z. B. mit einem Wattestäbchen.

Beim Abtauen fließt Kondenswasser über die Ablaufrinne in den Verdunstungsbehälter auf der Geräterückseite und verdunstet dort automatisch.

- ▶ Die Geräteoberflächen, ausgenommen der Türdichtung, mit einem milden Reinigungsmittel reinigen. Ggf. kann die Geräteoberfläche mit Silikonwachs behandelt werden.
- ▶ Die Türdichtung mit klarem Wasser säubern, abwischen und trocknen lassen.
- ▶ Stecken Sie den Netzstecker wieder in die Steckdose.
- ▶ Sobald das Gerät die Betriebstemperatur erreicht hat, können Sie das Gerät wieder mit Lebensmitteln befüllen.



12. Glühlampe der Innenbeleuchtung austauschen



WARNUNG! **Stromschlaggefahr!**

Es besteht die Gefahr eines elektrischen Schlags durch stromführende Geräteteile.

- Trennen Sie den Kühlschrank vom Stromnetz, indem Sie den Netzstecker ziehen, bevor Sie die Glühlampe auswechseln.



Verwenden Sie nur Glühlampen mit einer Leistung von einer Nennspannung 220-240 V, Leistung, max. 15 W, Gewinde E14.

- ▶ Stellen Sie den Thermostatregler auf die Position **0**. Das Gerät schaltet ab.
- ▶ Ziehen Sie den Netzstecker.
- ▶ Lösen Sie die Schraube an der Lampenabdeckung mit einem Kreuzschlitz-Schraubendreher. Biegen Sie die Abdeckung vorsichtig mit einem kleinen Schlitzschraubendreher nach außen und nehmen Sie die Abdeckung ab.
- ▶ Ersetzen Sie die defekte Glühlampe (siehe Technische Daten).
- ▶ Lampenabdeckung aufsetzen und mit der Schraube befestigen.

13. Transport

- ▶ Ziehen Sie den Stecker aus der Schutzkontaktsteckdose.
- ▶ Entfernen Sie alle Gegenstände und die Ablagen aus dem Geräteinnenraum.
- ▶ Drehen Sie die Stellfüße (3) ein.
- ▶ Kleben Sie die Tür mit Klebeband zu.
- ▶ Das Gerät möglichst immer senkrecht transportieren. Bei einer Neigung von mehr als 40° beim Transport erst nach 4 Stunden ans Netz anschließen und einschalten, damit sich der Kältemittelkreislauf nach dem Transport beruhigen kann.

14. Maßnahmen bei Stromausfall

- ▶ Im Falle eines Stromausfalls prüfen Sie vor dem Verzehr der Lebensmittel deren Zustand (siehe auch „3.3.4. Umgang mit dem Gerät“ auf Seite 12).

15. Fehlerbehebung

Während des Betriebes können Störungen auftreten. Bitte prüfen Sie anhand der folgenden Tabelle, ob Sie das Problem selbstständig beheben können. Alle anderen Reparaturen sind unzulässig und der Garantieanspruch erlischt. Wenden Sie sich daher im Störfall an unser Service-Center oder eine andere geeignete Fachwerkstatt.

Störung	Ursache	Behebung
Das Gerät funktioniert nicht.	Unterbrechung im Stromkreis.	<ul style="list-style-type: none">▶ Überprüfen, ob der Netzstecker eingesteckt ist.▶ Überprüfen, ob das Anschlusskabel nicht beschädigt worden ist.
Die Innenbeleuchtung funktioniert nicht.	Glühlampe defekt/ge-lockert.	<ul style="list-style-type: none">▶ Sitz der Glühlampe kontrollieren.▶ Ggf. Glühlampe auswechseln.
Die Temperatur ist nicht niedrig genug.	Die Tür lässt sich nicht dicht schließen oder sie wird zu oft geöffnet.	<ul style="list-style-type: none">▶ Kühlgut so einordnen, dass es das Türschließen nicht verhindert.▶ Die Tür für kürzere Zeit öffnen.▶ Türdichtung überprüfen.
	Die Umgebungstemperatur ist höher als +38°C.	<ul style="list-style-type: none">▶ Das Gerät ist für die Arbeit im Temperaturbereich von +16°C bis +38°C vorgesehen.

Störung	Ursache	Behebung
Die Temperatur ist nicht niedrig genug.	Das Gerät steht an einer direkt von der Sonne bestrahlten Stelle oder neben einer Wärmequelle.	<ul style="list-style-type: none"> ▶ Das Gerät an einer anderen Stelle aufstellen. ▶ Gerät auf eine höhere Kältestufe regeln.
Das Gerät arbeitet zu laut oder vibriert.	Das Gerät ist nicht ordnungsmäßig ausgerichtet.	▶ Gerät ausrichten.
Temperaturregler ohne Funktion.	Temperaturfühler defekt.	▶ Wenden Sie sich an den Kundenservice.

16. Längere Nichtverwendung

Wenn das Gerät für längere Zeit nicht in Betrieb genommen wird, verfahren Sie wie folgt, um das Gerät sicher zu lagern und zu schützen:

- ▶ Zuerst den Temperaturregler (8) in die Position **0** bringen und danach den Netzstecker aus der Steckdose ziehen.
- ▶ Das Gerät ausräumen.
- ▶ Den Kühlraum reinigen und trocknen lassen.
- ▶ Alle Ausstattungselemente sorgfältig reinigen.
- ▶ Die Tür offen lassen, um die Entstehung unangenehmer Gerüche und Schimmelbildung zu vermeiden.

17. Entsorgung



GEFAHR!

Ersticken Gefahr! Verletzungsgefahr!

Um Gefahren für Kinder zu vermeiden, gehen Sie vor der Entsorgung wie folgt vor:

- Demontieren Sie die Türen und die Dichtungen oder kleben Sie die Tür mit Klebeband zu.
- Belassen Sie die Gemüseschublade/Einlegeböden im Gerät, so dass niemand, z. B. Kinder, in das Gerät klettern können.



Verpackung

Ihr Gerät befindet sich zum Schutz vor Transportschäden in einer Verpackung. Verpackungen sind Rohstoffe und somit wiederverwendungsfähig oder können dem Rohstoffkreislauf zurückgeführt werden.



Gerät

Altgeräte dürfen nicht im normalen Hausmüll entsorgt werden. Entsprechend Richtlinie 2012/19/EU ist das Gerät am Ende seiner Lebensdauer einer geordneten Entsorgung zuzuführen.

Dabei werden im Gerät enthaltene Wertstoffe der Wiederverwertung zugeführt und die Belastung der Umwelt vermieden.

Geben Sie das Altgerät an einer Sammelstelle für Elektroschrott oder einem Wertstoffhof ab.

Wenden Sie sich für nähere Auskünfte an Ihr örtliches Entsorgungsunternehmen oder Ihre kommunale Verwaltung.

- ▶ Beachten Sie bei der Entsorgung, dass das Gerät/die Isolierung Cyclopentan (brennbares Isolationsblähgas) enthält.
- ▶ Das Gerät/die Isolierung muss fachgerecht entsorgt werden.

18. Technische Daten

Nennspannung:	220 – 240 V ~
Nennfrequenz:	50 Hz
Nennstrom:	0,6 A
Kältemittel:	R-600a
Kältemittelmenge:	16 g
Isolationsgas:	Cyclopentan
Gewicht:	ca. 22 kg
Schutzklasse	I



18.1. Produktdatenblatt

Name oder Handelsmarke des Lieferanten:	MEDION®		
Anschrift des Lieferanten:	MEDION AG Am Zehnthof 77 45307 Essen Deutschland		
Modellkennung:	MD 37293		
Art des Kühlgeräts:			
Geräuscharmes Gerät:	nein	Bauart:	frei- stehend
Weinlagerschrank:	nein	Anderes Kühlgerät:	ja

Allgemeine Produktparameter:					
Parameter		Wert	Parameter		Wert
Gesamtabmessungen (in mm)	Höhe	905	Gesamtrauminhalt (in dm ³ oder l)	94	
	Breite	480			
	Tiefe	530			
EEI		125	Energieeffizienz- klasse	F	
Luftschallemissionen (in dB(A) re 1 pW)		38	Luftschall- emissionsklasse	C	
Jährlicher Energieverbrauch (in kWh/a)*		107	Klimaklasse:	N,ST	
Mindestumgebungstemperatur (in °C), für die das Kühlgerät ge- eignet ist		16	Höchstumge- bungstemperatur (in °C), für die das Kühlgerät geeig- net ist	38	
Winterschaltung		nein			

* Auf Grundlage von Normprüfungsergebnissen über 24 Stunden ermittelter Energieverbrauch kWh/ Jahr. Der tatsächliche Verbrauch hängt von der Nutzung und vom Standort des Geräts ab.

Fachparameter:					
Fachtyp		Fachparameter und -werte			
		Rauminhalt des Fachs (in dm ³ oder l)	Empfohlene Temperatureinstellung für eine optimierte Lebensmittel-lagerung (in °C).	Gefriervermögen (in kg/24h)	Entfrostungsart A/M**
Lagerfach für frische Lebensmittel	ja	94	+4	—	M

** automatische Entfrostung = A, manuelle Entfrostung = M

Lichtquellenparameter:	
Art der Lichtquelle	Glühlampe Nennspannung 220 - 240 V, Leistung max. 15 W, Gewinde E14
Energieeffizienzklasse	siehe Produktdatenblatt als Download
Mindestlaufzeit der vom Hersteller angebotenen Garantie:	36 Monate ab Kaufdatum
Weitere Angaben:	Scannen Sie den auf dem Energielabel abgebildeten QR-Code, um das vollständige Produktdatenblatt als Download zu erhalten.

19. EU-Konformitätsinformation



Hiermit erklärt die MEDION AG, dass das Produkt mit den folgenden Anforderungen der Europäischen Union übereinstimmt:

- EMV-Richtlinie 2014/30/EU,
- Niederspannungsrichtlinie 2014/35/EU,
- Öko-Design-Richtlinie 2009/125/EG,
- RoHS-Richtlinie 2011/65/EU.

20. Ersatzteile

Wenn Sie Ersatzteile nachbestellen möchten, besuchen Sie unseren MEDIONServiceShop unter <https://www.medion.com/medionserviceshop>.

Dort finden Sie alle passenden Informationen zu Ihrem Produkt.

21. Serviceinformationen

Sollte Ihr Gerät einmal nicht wie gewünscht und erwartet funktionieren, wenden Sie sich zunächst an unseren Kundenservice. Es stehen Ihnen verschiedene Wege zur Verfügung, um mit uns in Kontakt zu treten:

- In unserer Service Community treffen Sie auf andere Benutzer sowie unsere Mitarbeiter und können dort Ihre Erfahrungen austauschen und Ihr Wissen weitergeben.
Sie finden unsere Service Community unter community.medion.com.
- Gerne können Sie auch unser Kontaktformular unter www.medion.com/contact nutzen.
- Selbstverständlich steht Ihnen unser Serviceteam auch über unsere Hotline oder postalisch zur Verfügung.

Öffnungszeiten	Multimedia-Produkte (PC, Notebook, etc.)
Mo. - Fr.: 07:00 - 23:00 Sa. / So.: 10:00 - 18:00	☎ 0201 22099-111
	Haushalt & Heimelektronik
	☎ 0201 22099-222
	Mobiltelefon; Tablet & Smartphone
	☎ 0201 22099-333
Serviceadresse	
MEDION AG 45092 Essen Deutschland	



Diese und viele weitere Bedienungsanleitungen stehen Ihnen über das Serviceportal www.medion.com/de/service/start/ zum Download zur Verfügung.

Dort finden Sie auch Treiber und andere Software zu diversen Geräten.

Sie können auch den nebenstehenden QR Code scannen und die Bedienungsanleitung über das Serviceportal auf Ihr mobiles Endgerät laden.

22. Datenschutzerklärung

Sehr geehrter Kunde,

Wir teilen Ihnen mit, dass wir, die MEDION AG, Am Zehnthof 77, 45307 Essen als Verantwortlicher Ihre personenbezogenen Daten verarbeiten.

In datenschutzrechtlichen Angelegenheiten werden wir durch unseren betrieblichen Datenschutzbeauftragten, erreichbar unter MEDION AG, Datenschutz, Am Zehnthof 77, D – 45307 Essen; datenschutz@medion.com unterstützt. Wir verarbeiten Ihre Daten zum Zweck der Garantieabwicklung und damit zusammenhängender Prozesse (z. B. Reparaturen) und stützen uns bei der Verarbeitung Ihrer Daten auf den mit uns geschlossenen Kaufvertrag.

Ihre Daten werden wir zum Zweck der Garantieabwicklung und damit zusammenhängender Prozesse (z. B. Reparaturen) an die von uns beauftragten Reparaturdienstleister übermitteln. Wir speichern Ihre personenbezogenen Daten im Regelfall für die Dauer von drei Jahren, um Ihre gesetzlichen Gewährleistungsrechte zu erfüllen.

Uns gegenüber haben Sie das Recht auf Auskunft über die betreffenden personenbezogenen Daten sowie auf Berichtigung, Löschung, Einschränkung der Verarbeitung, Widerspruch gegen die Verarbeitung sowie auf Datenübertragbarkeit.

Beim Auskunfts- und beim Löschungsrecht gelten jedoch Einschränkungen nach den §§ 34 und 35 BDSG (Art. 23 DS-GVO), Darüber hinaus besteht ein Beschwerderecht bei einer zuständigen Datenschutzaufsichtsbehörde (Art. 77 DS-GVO i. V. m. § 19 BDSG). Für die MEDION AG ist das die Landesbeauftragte für Datenschutz und Informationsfreiheit Nordrhein Westfalen, Postfach 200444, 40212 Düsseldorf, www.lidi.nrw.de.

Die Verarbeitung Ihrer Daten ist für die Garantieabwicklung erforderlich; ohne Bereitstellung der erforderlichen Daten ist die Garantieabwicklung nicht möglich.

23. Impressum

Copyright © 2021

Stand: 19.10.2021

Alle Rechte vorbehalten.

Diese Bedienungsanleitung ist urheberrechtlich geschützt.

Vervielfältigung in mechanischer, elektronischer und jeder anderen Form ohne die schriftliche Genehmigung des Herstellers ist verboten.

Das Copyright liegt bei der Firma:

MEDION AG
Am Zehnthof 77
45307 Essen
Deutschland

Bitte beachten Sie, dass die oben stehende Anschrift keine Retourenanschrift ist. Kontaktieren Sie zuerst immer unseren Kundenservice.

