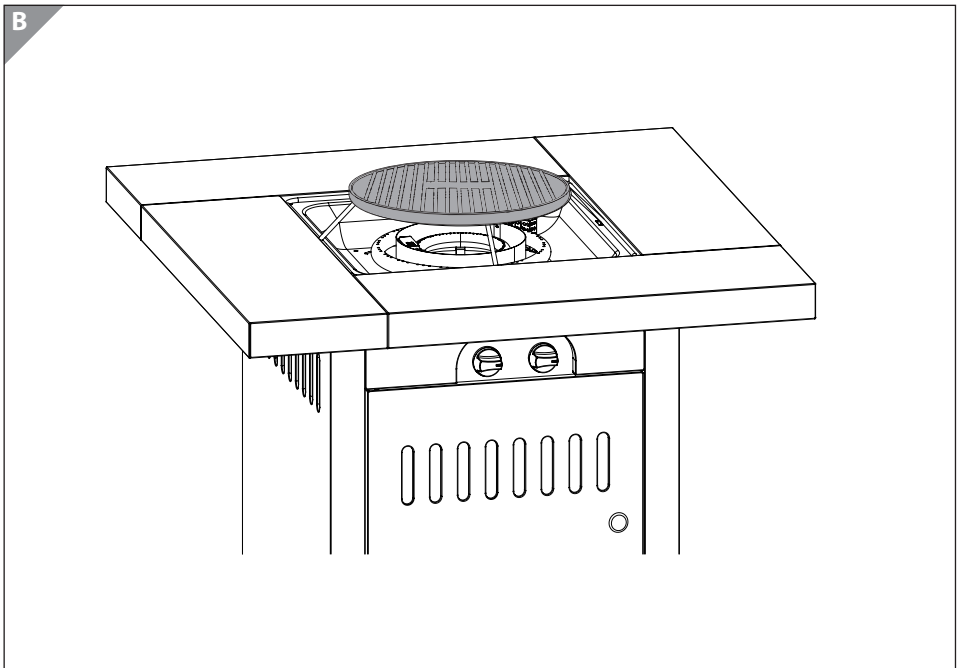
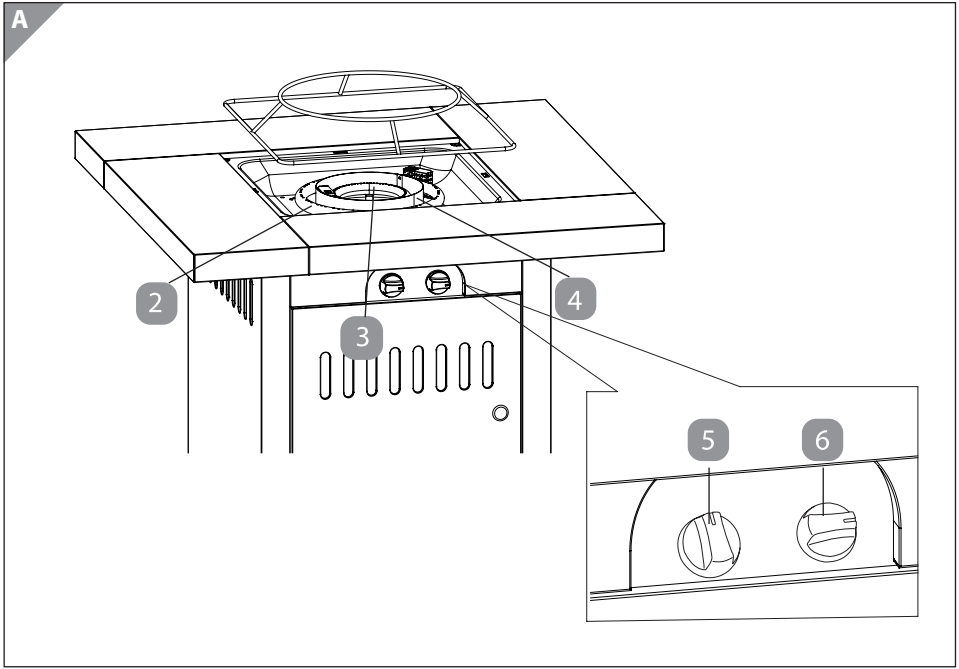




Zubehör

für den Ambiente Feuertisch (FT 02-G-C)

Kurzanleitung



Allgemeines

Bedienungsanleitung lesen

Dieses Beiblatt enthält Hinweise zu den gelieferten Zubehörteilen. Informationen zum Aufbau und der Verwendung des Feuertischs und der Gasflasche, entnehmen Sie der beiliegenden Bedienungsanleitung.

Zubereitung von Speisen mit dem Feuertisch



Verletzungsgefahr! Beschädigungsgefahr!

Der Feuertisch dient nur zu dekorativen Zwecken und zur Nutzung des Ambientefeuers. Bei der Zubereitung von Speisen nutzen Sie den kleinen Brenner **B** und nur das in dieser Kurzanleitung aufgeführte Zubehör (Plancha Grillplatte und Gestell)!

Jede andere Verwendung gilt als nicht bestimmungsgemäß und kann zu schweren Verletzungen oder zu Sachschäden führen.

- Verwenden Sie nur Brenner **B** **3** für die Zubereitung von Speisen.
- Niemals Brenner **A** **2** für die Zubereitung von Speisen nutzen.
- Bei Nutzung von Brenner **B**: Stellen Sie sicher, dass keine Lavasteine innerhalb des Windschutzes **4** verbleiben.
- Bei Nutzung mit Plancha Grillplatte darf nur das mitgelieferte Gestell verwendet werden.
- Plancha Grillplatte mit maximal 3 kg beladen.
- Öl oder Fett dürfen nicht über die Plancha Grillplatte tropfen, vor allem nicht während der Nutzung. Falls doch Öl von der Plancha Grillplatte tropft, sofort die Gaszufuhr abstellen und Brenner **A** und Brenner **B**, sowie die Lavasteine vor der nächsten Nutzung des Produkts reinigen.

- Dieses Produkt ist nicht bruchstabil. Verwenden Sie das Produkt nicht, wenn es beschädigt ist.



Verletzungsgefahr! Verbrennungsgefahr!

Der Feuertisch und seine Zubehörteile werden während des Gebrauchs sehr heiß.

- Verwenden Sie keine säurehaltigen Lebensmittel. Diese können die gusseisernen Teile beschädigen.
- Berühren Sie die heißen Teile des Feuertischs während des Betriebes nicht mit bloßen Fingern.
- Fassen Sie den Feuertisch ausschließlich mit hitzebeständigen Spezialhandschuhen an.
- Beachten Sie, dass der Feuertisch und seine Zubehörteile auch nach dem Abschalten noch heiß sein können!
- Halten Sie sich von austretendem Dampf fern.



Verletzungsgefahr! Brandgefahr!

Der unsachgemäße Umgang mit dem Feuertisch kann zu Verletzungen führen.

- Fette und Öle können sich bei nicht bestimmungsgemäßem Gebrauch entzünden. Löschen Sie niemals mit Wasser.
- Verschließen Sie die Gaszufuhr und verwenden Sie ein geeignetes Löschmittel (z. B. Feuerlöscher gegen Fettbrand, Löschdecke oder Sand).
- Verwenden Sie die Plancha Grillplatte nicht ohne das mitgelieferte

Gestell und vermeiden Sie direkten Kontakt mit den Brennern!

- Verwenden Sie Brenner **B** niemals in Kombination mit Brenner **A**.

Aufbau

1. Je nach Ausgangssituation des Feuertischs, entfernen Sie die Tischplatte, Lavasteine, Glaselemente und Verbindungselemente.



Hinweis: Achten Sie darauf, dass keine Lavasteine im inneren Bereich des Windschutzes platziert sind. Es ist zu empfehlen, alle Lavasteine aus der Brenneinheit zu entfernen. Sollten Sie die Lavasteine im äußeren Ring belassen wollen, ist es zwingend notwendig, die Lavasteine anschließend gründlich von Fettspritzern zu befreien und zu reinigen.

2. Stellen Sie sicher, dass der Windschutz **4** montiert ist.
3. Setzen Sie das Gestell in den inneren Ring der Tischelemente (siehe **Abb. A**).
4. Legen Sie die Plancha Grillplatte (siehe **Abb. B**) auf das Gestell.



Hinweis: Um die Plancha Grillplatte vor Rost zu schützen und zu pflegen, sollte sie vor der Verwendung mit hochwertigem, temperaturbeständigem und raffiniertem Speiseöl eingerieben werden. Anschließend lassen Sie das Öl ca. 10 Minuten einbrennen, bevor Sie den Grill verwenden.

5. Der Feuertisch ist jetzt einsatzbereit.

Verwendung

Um den kleinen Brenner **B** **3** für die Zubereitung von Speisen zu entzünden, halten Sie den Gasregler **B** **6** gedrückt und drehen Sie ihn gleichzeitig gegen den Uhrzeigersinn in Richtung **MAX**. Die Gaszufuhr ist nun geöffnet und das Gas wird mittels der integrierten Piezozündung gezündet. Die Piezozündung ist durch ein Klack-Geräusch hörbar.



Hinweis: Je nach Bedarf können Sie die Temperatur über den Gasregler **B** **6** verändern. Drehen Sie ihn in Richtung **MIN** um die Wärme zu reduzieren.

Reinigung

1. Achten Sie darauf, dass der Feuertisch und die Zubehörteile vor der Reinigung vollständig erkaltet sind.
2. Die Zubehörteile sind nicht für die Spülmaschine geeignet. Nutzen Sie zur Reinigung einen Spülschwamm und handelsübliches Spülmittel.
3. Trocknen Sie die Zubehörteile vor der Lagerung gründlich ab.
4. Zur Pflege der Plancha Grillplatte sollte sie vor der Lagerung leicht mit Speiseöl eingefettet werden. Gegossene Teile können rosten, durch das Einbrennen des raffinierten Speiseöls, kann die Rostentwicklung reduziert werden.
5. Sollten sich bei der Plancha Grillplatte Roststellen bilden, bürsten Sie diese mit einer Stahlbürste. Anschließend lassen Sie erneut Öl ca. 10 Minuten einbrennen, bevor Sie den Grill verwenden.

Weitere wichtige Reinigungshinweise finden Sie in der Bedienungsanleitung des dazugehörigen Feuertisches im Kapitel „Reinigung“.

Aufbewahrung

HINWEIS!

Beschädigungsgefahr!

Unsachgemäße Aufbewahrung des Zubehörs kann zu Beschädigungen führen.

- Verstauen Sie das Zubehör nur im gereinigten und trockenen Zustand.
- Bewahren Sie das Zubehör stets an einem sauberen und trockenen Ort auf, an dem es vor direkter Sonneneinstrahlung und Witterung geschützt und für Kinder unzugänglich ist.



Empfehlung: Bewahren Sie das Zubehör am besten im Originalkarton auf. Zur langen Beständigkeit der Plancha Grillplatte reiben Sie sie vor der Lagerung dünn mit Speiseöl ein.



MEATEOR

Importiert durch:

MEATEOR AUSTRIA GMBH
THURNBICHLWEG 35
6353 GOING AM WILDEN KAISER
ÖSTERREICH

Serviceadresse:

Wellnature Service
Vossbarg 1
D-25524 Itzehoe
0 800 364 301 (kostenlos), Mo. – Fr. 8:00 – 20:00 Uhr
allgemeine Service Fragen: service.at@wellnature.info
Fragen zum Produkt: technischer-service@wellnature.info
Modell: 400HDFT21Q