



Without slide / ohne Rutsche



With slide / mit Rutsche

**Instructions for assembly, maintenance and safe use.**

We constantly strive to improve our assembly instructions. To see the most current version of this instruction for assembly, maintenance and safe use. Please visit the product page at [tptoys.com](http://tptoys.com)

**Anweisungen für Montage, Wartung und sicheren Gebrauch.**

Wir sind ständig bemüht, unsere Montageanleitungen zu verbessern. Um die aktuellste Version dieser Anleitung für Montage, Wartung und sicheren Gebrauch anzuzeigen. Bitte besuchen Sie die Produktseite auf [tptoys.com](http://tptoys.com)

**ASSEMBLY / MONTAGE**



x1 Person build

**25kg**  
**55.2lbs**  
MAXIMUM USER WEIGHT  
MAXIMALES LADEGEWICHT

**3+**  
YEARS / JAHRE



## WARNINGS!

EN

- THIS PRODUCT CONTAINS SMALL PARTS AND IS NOT SUITABLE FOR CHILDREN UNDER 36 MONTHS. CONTAINS SMALL PARTS. CHOKING HAZARD.
- ONLY FOR DOMESTIC USE. FOR OUTDOOR USE.
- TOY MUST BE ASSEMBLED BY AN ADULT BEFORE USE.
- ADULT SUPERVISION IS REQUIRED.
- CHILDREN MUST NOT USE THE EQUIPMENT UNTIL PROPERLY INSTALLED.
- REMOVE ALL PACKAGING BEFORE GIVING TO YOUR CHILDREN.
- RETAIN PACKAGING FOR FUTURE REFERENCE.
- ANCHORS THAT ARE SUPPLIED WITH THIS PRODUCT MUST BE FITTED BEFORE USE.
- PLEASE RETAIN INSTRUCTIONS AS IT CONTAINS IMPORTANT SAFETY INFORMATION.
- THIS PRODUCT IS INTENDED FOR USE BY CHILDREN FROM AGES 3+ YEARS.
- MAXIMUM COMBINED USER WEIGHT 150KGS

### Instructions for assembly, maintenance and safe use.

Please retain this information for future reference.

1. Toy must be assembled by an adult before use exactly in accordance with the instructions.
2. Children must not use this product until properly installed.
3. Check all parts are present before you start to assemble the product. Place small parts on a tray or similar to ensure they are not lost. The manufacturing process can very occasionally result in sharp edges/waste material so please take care when assembling this product.
4. If any parts are missing do not use the product until the replacement parts are fitted.
5. Ensure your product is sited on level ground. Failure to do this may put additional stress on connections and joints and in time could cause them to fail.
6. Ensure your product is located on a soft impact surface like grass. Never locate your product on hard surfaces like concrete.
7. Avoid locating this product in full sun.
8. Remove all packaging before giving to your children.
9. Equipment should be checked by an adult at the beginning of each season and at regular intervals during the usage season to ensure it is safe. Pay special attention to all connections and fastenings.
10. Parts may need to be replaced if they show signs of wear and tear. Replace any defective parts in accordance with these instructions.
11. Due to the natural characteristics of timber, it is vital to check your playframe regularly for splintering, lifting of surface layers of wood or exposure of rough wood. Affected areas must be rubbed down using coarse sandpaper to restore a smooth, safe surface.
12. Any changes to this toy eg: changing or adding an accessory, must be done in accordance with our instructions. Failure to do this will render your guarantee null and void and may make your product unsafe.
13. Ensure children's clothing is appropriate for the play activity.
14. Never place toys near a fire.
15. In high winds, ensure outdoor toys are moved to a sheltered position and/or securely staked down.
16. The age recommendation for this product is clearly stated on the packaging and in these instructions. Please adhere to it at all times. Adult supervision is required at all times to ensure children play safely.
17. When you dispose of this equipment please do so responsibly.



## ACHTUNG!

DE

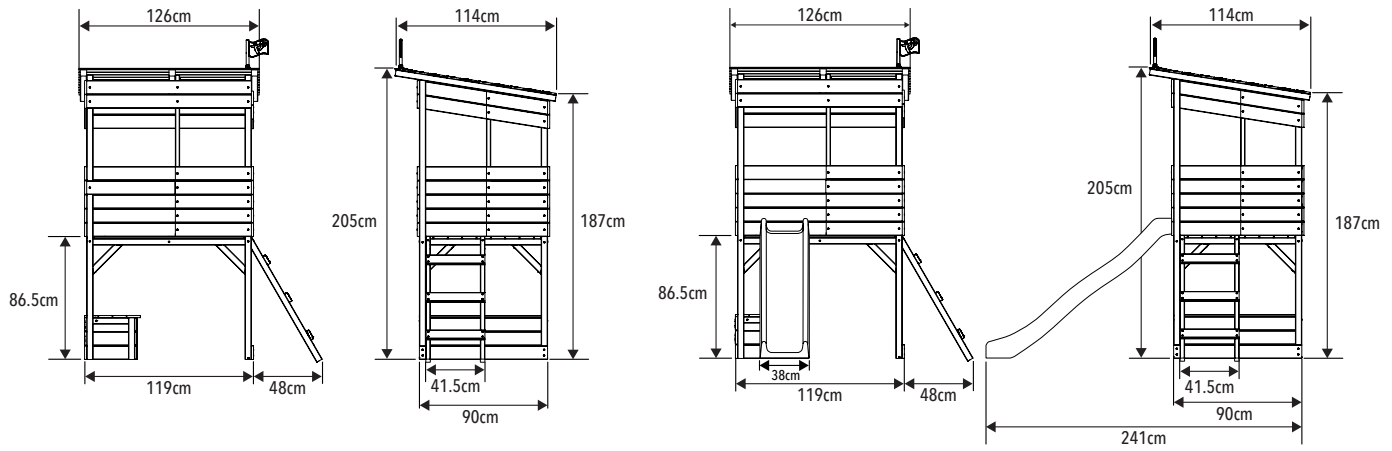
- DAS SPIELZEUG MUSS VOR GEBRAUCH VON EINEM ERWACHSENEN GENAU NACH ANLEITUNG ZUSAMMENGEBAUT WERDEN.
- DAS PRODUKT ENTHÄLT KLEINTEILE UND IST NICHT FÜR KINDER UNTER 36 MONATEN GEEIGNET. ERSTICKUNGSGEFAHR – KLEINTEILE.
- ALLE VERPACKUNGEN ENTFERNEN, BEVOR IHRE KINDER DAS PRODUKT ERHALTEN ODER DAMIT SPIELEN DÜRFEN.
- BITTE DIE VERPACKUNG FÜR ZUKÜNFTIGE VERWENDUNG AUFHEBEN.
- NUR FÜR DEN HÄUSLICHEN GEBRAUCH. FÜR DRAUSSEN.
- AUFSICHT DURCH EINEN ERWACHSENEN ERFORDERLICH
- DIE MITGELIEFERTEN ANKER MÜSSEN VOR DER VERWENDUNG DES PRODUKTS ANGEBRACHT WERDEN.
- DIESES PRODUKT EIGNET SICH FÜR KINDER ZWISCHEN 3+ JAHREN.
- MAXIMALES KOMBINIERTES BENUTZERGEWICHT 150 KG.

### Zusammenbau-, Wartungs- und Gebrauchsanweisungen.

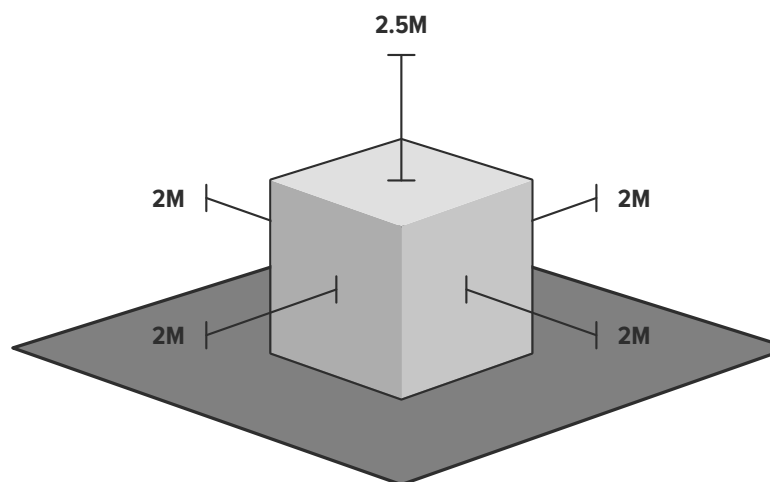
Bitte diese Informationen zur späteren Bezugnahme aufbewahren.

1. Das Spielzeug muss vor Gebrauch von einem Erwachsenen genau nach Anleitung zusammengebaut werden.
2. Kinder dürfen das Produkt nicht benutzen, bevor es nicht korrekt aufgebaut wurde
3. Vor Zusammenbau des Produkts überprüfen, dass alle Teile vorhanden sind. Kleine Teile auf ein Tablett oder Ähnliches legen, damit sie nicht verloren gehen. Der Herstellungsprozess kann gelegentlich zu scharfen Kanten/ Materialresten führen; seien Sie daher vorsichtig beim Zusammenbau dieses Produkts.
4. Sollten irgendwelche Teile fehlen, das Produkt nicht verwenden, bis die Ersatzteile angebracht wurden.
5. Sicherstellen, dass das Produkt auf ebenem Untergrund steht. Bei Nichtbeachtung können die Verbindungssteile und Gelenke zusätzlicher Belastung ausgesetzt werden und versagen.
6. Sicherstellen, dass Ihr Produkt auf weichem Boden wie Gras steht. Das Produkt niemals auf hartem Boden wie Beton aufstellen.
7. Diese Produkt nicht in der vollen Sonne aufstellen.
8. Alle Verpackungen entfernen, bevor Ihre Kinder das Produkt erhalten oder damit spielen dürfen.
9. Geräte sollte zu Beginn jeder Saison sowie regelmäßig während der Gebrauchssaison von einem Erwachsenen überprüft werden, um ihre Sicherheit zu gewährleisten. Besonders auf alle Verbindungen und Befestigungen achten.
10. Teile müssen bei Abnutzungserscheinungen u. U. ersetzt werden. Alle fehlerhaften Teile gemäß diesen Anleitungen ersetzen.
11. Aufgrund der natürlichen Eigenschaften von Holz ist es sehr wichtig, Ihren Spielrahmen regelmäßig auf Splitter sowie abgehobene Oberflächen und raues Holz zu überprüfen. Betroffene Bereiche mit grobem Schleifpapier abschmirgeln, um wieder eine glatte, sichere Oberfläche zu schaffen.
12. Bei allen Abänderungen des Spielzeugs, z. B. Auswechseln oder Hinzufügen von Zubehör, unsere Anleitungen befolgen. Nichtbeachtung führt zum Erlöschen Ihrer Garantie und kann bedeuten, dass Ihr Produkt nicht länger sicher ist.
13. Für die Spielaktivität geeignete Kinderkleidung wählen.
14. Niemals Spielzeug in der Nähe von Feuer aufstellen.
15. Bei starkem Wind sicherstellen, dass Spielzeug für draußen an eine geschützte Position verlegt wird und/oder fest verankert ist.
16. Das empfohlene Alter für dieses Produkt ist deutlich auf der Verpackung und in diesen Anleitungen angegeben. Bitte sich stets daran halten. Aufsicht durch Erwachsene ist erforderlich, um die Sicherheit von Kindern beim Spielen zu gewährleisten.
17. Bitte dieses Gerät verantwortungsvoll entsorgen.

## Dimensions Maße



## Safe Play Area Sicherer Spielbereich



**EN**

The safe play area refers to the zone extending 200cm around the toys on all sides and 250 cm above the toy. The safe play area must be free from all obstacles.

**DE**

Der sichere Spielbereich bezieht sich auf eine Zone von 200 cm rund um das Spielzeug sowie 250 cm oberhalb des Spielzeugs. Der sichere Spielbereich muss frei von allen Hindernissen sein.

## Know about wood Wissen über Holz

**EN**

Unlike steel, wood is a natural, organic material and each piece will be unique, bearing its own knots, cracks and variations in colour and, unlike steel, wood will react significantly to changes in atmospheric conditions.

Wood will expand and contract as fluctuations of temperature and humidity affect the water content of the cell structure. In warm sunny weather it will shrink and in wet weather it will expand. As these physical changes do not, necessarily, take place uniformly throughout a piece of wood, forces are set up which cause cracks and splits to arise.

It is not necessary to stain your Wooden frame It is made from selected wood which has been pressure treated. This is a process by which preservatives are forced under pressure into the fabric of the timber to protect it from decay and insect damage.

If you do wish to stain your Wooden frame for aesthetic reasons, please use a water-based stain, which is available from any good DIY store.

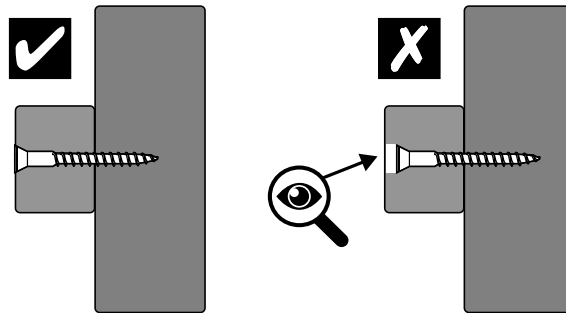
**DE**

Im Gegensatz zu Stahl ist Holz ein natürliches, organisches Material Jedes Stück wird ein Unikat sein und seine eigenen Äste, Risse und Farbvariationen aufweisen. Im Gegensatz zu Stahl reagiert Holz erheblich auf Veränderungen der atmosphärischen Bedingungen.

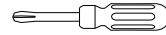
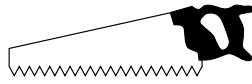
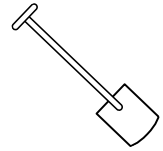
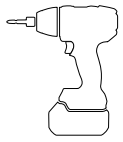
Holz dehnt sich aus und zieht sich zusammen, wenn Temperatur- und Feuchtigkeitsschwankungen den Wassergehalt der Zellstruktur beeinflussen. Bei warmem, sonnigem Wetter schrumpft es und bei nassem Wetter dehnt es sich aus. Da diese physikalischen Veränderungen nicht notwendigerweise gleichmäßig im gesamten Holzstück ablaufen, entstehen Kräfte, die zur Entstehung von Rissen und Spalten führen.

Es ist nicht notwendig, Ihren Holzrahmen zu beizen. Er besteht aus ausgewähltem Holz, das druckimprägniert wurde. Dabei handelt es sich um einen Prozess, bei dem Konservierungsmittel unter Druck in die Struktur des Holzes gepresst werden, um es vor Fäulnis und Insektenschäden zu schützen.

Wenn Sie Ihren Holzrahmen aus ästhetischen Gründen beizen möchten, verwenden Sie bitte einen Beize auf Wasserbasis, der in jedem guten Baumarkt erhältlich ist.







NOT INCLUDED - NICHT ENTHALTEN

## Contents Inhalt

### Pack 1

MW2252 x2 (902mm)



MW2577 x2 (1159mm)



MW2253 x2 (1870mm)



MW2254 x2 (2000mm)



MW2012 x5 (902mm)



MW2261 x5 (430mm)



MW2270 x2 (435mm)



MW2264 x1



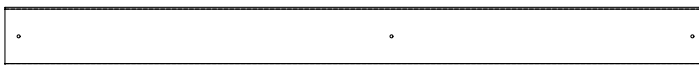
MW2266 x1



MW2280 x1 (1159mm)



MW2269 x2 (1159mm)



MW2271 x2 (913mm)



MW2576 x7 (1159mm)



MW2566 x2 (1069mm)



### Pack 2

MW2252 x5 (902mm)



MW2275 x1 (812mm)



MW2272 x2 (249mm)



MW2276 x1 (806mm)



MW2273 x2 (294mm)



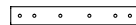
MW2278 x3 (902mm)



MW2274 x4 (339mm)



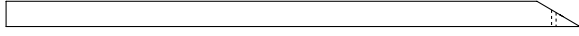
MW2279 x3 (212mm)



# Contents Inhalt

## Pack 2

MW0172 **x2** (996mm)



MW1501 **x3** (414mm)



MW2260 **x7** (1159mm)



MW2263 **x1** (1135mm)



MW2265 **x5** (535mm)



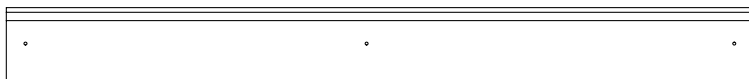
MW2267 **x1** (1065mm)



MW2268 **x3** (1140mm)



MW2281 **x10** (1268mm)



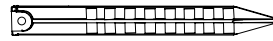
MW2569 **x3** (814mm)



MW2575 **x8** (294mm)



PM2001 **x2**



PM1968  
**x1**



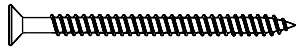
PM1007  
**x1**



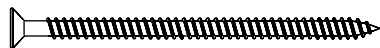
4 x 16mm  
FA4527 **x2**

## SP3354

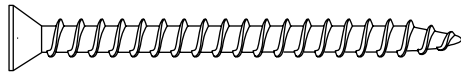
4.5 x 40mm **x209**  
FA4517



4.5 x 50mm **x28**  
FA9705



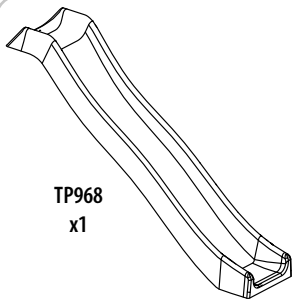
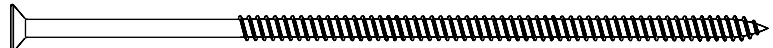
5 x 60mm **x2**  
FA9768



5 x 70mm **x4**  
FA9769



5 x 100mm **x14**  
FA9761



TP968  
**x1**



MM

1

MW2253 x1 (1870mm)



MW2254 x1 (2000mm)



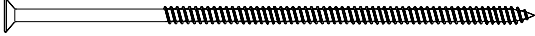
MW2569 x1 (814mm)



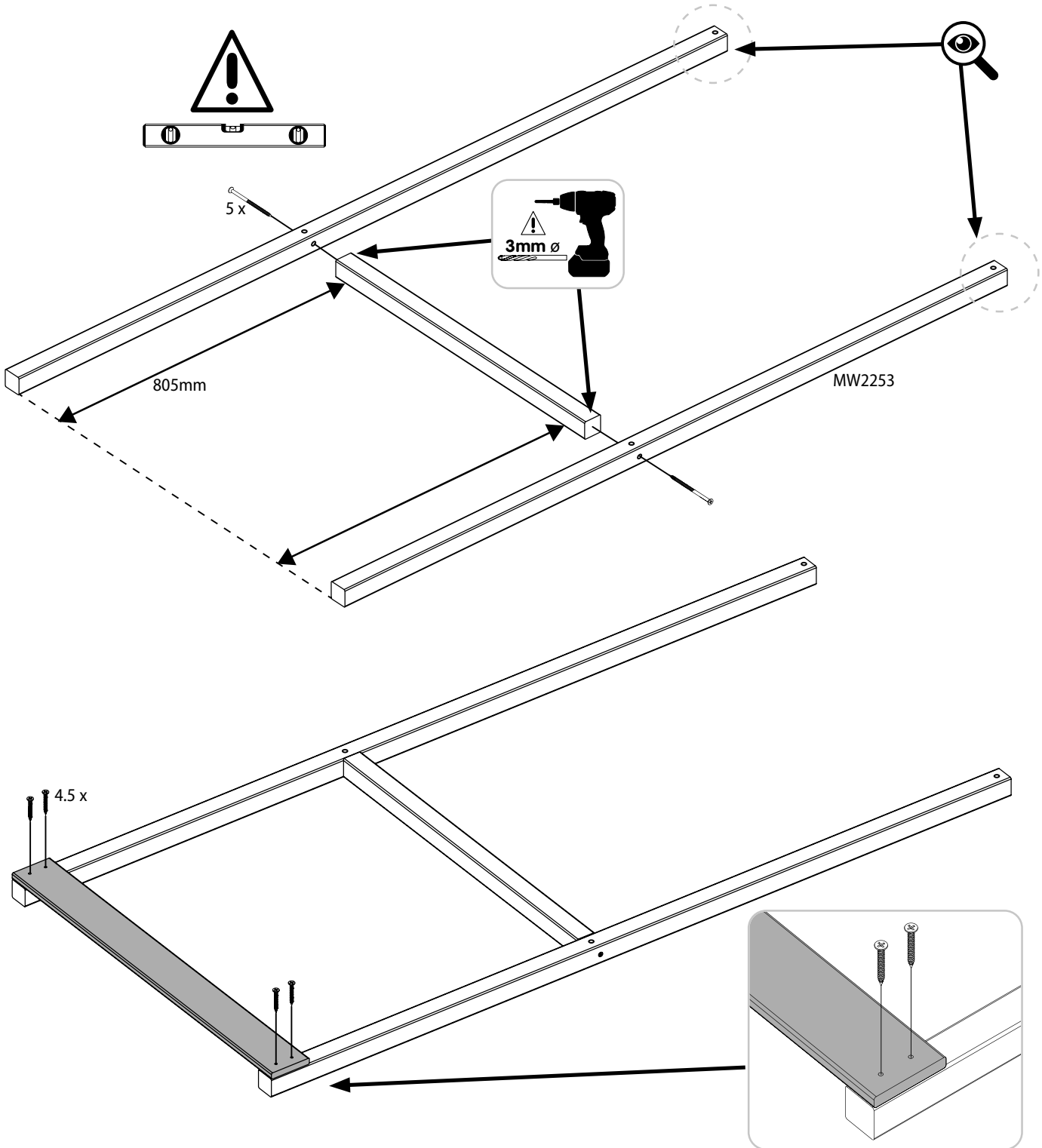
MW2252 x1 (902mm)



5 x 100mm x2  
FA9761



4.5 x 40mm x4  
FA4517





# 2

MW2253 x1 (1870mm)



MW2254 x1 (2000mm)



MW2569 x1 (814mm)



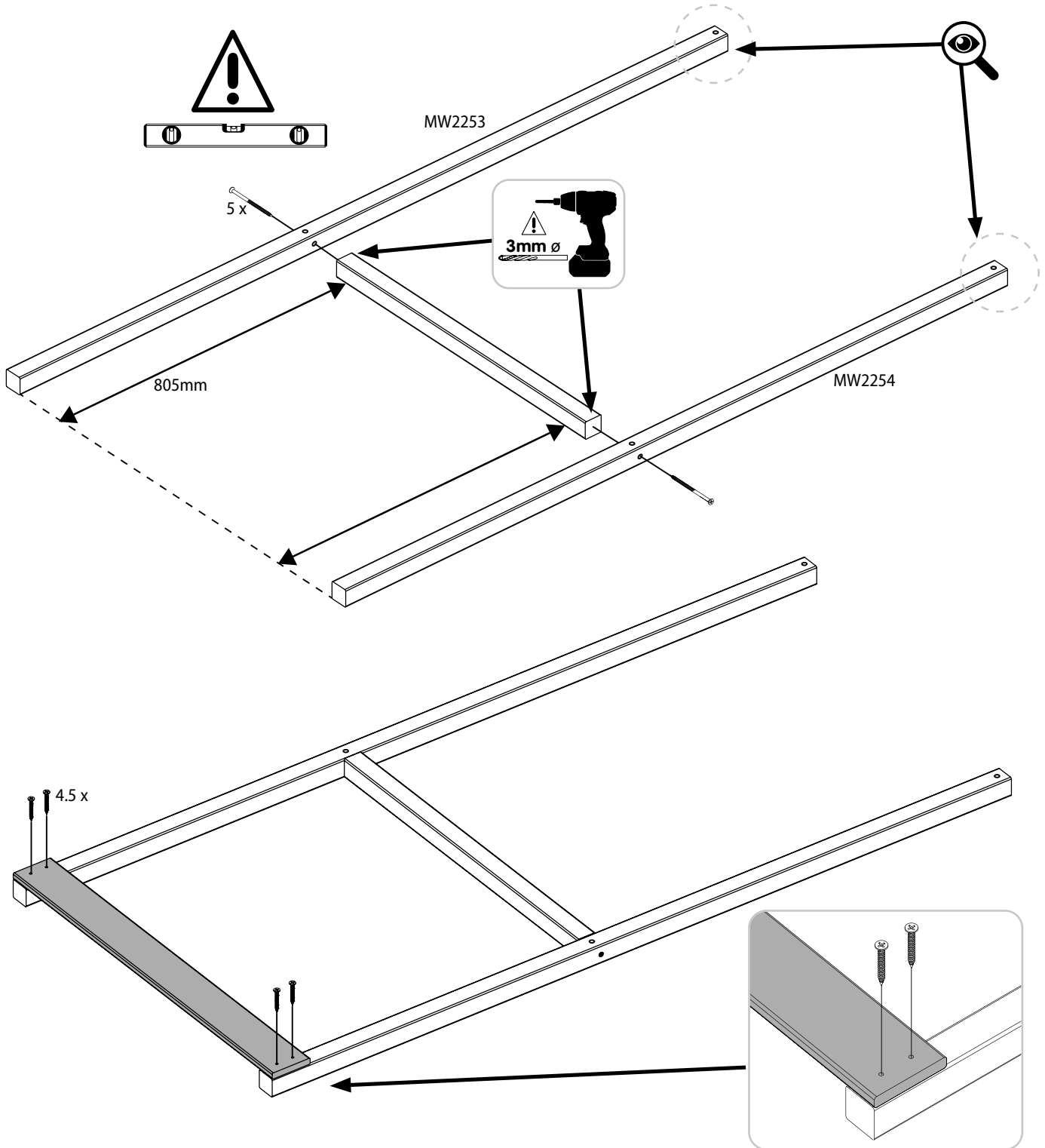
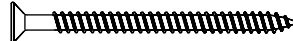
MW2252 x1 (902mm)



5 x 100mm x2  
FA9761

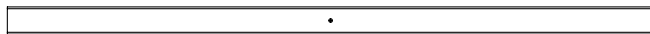


4.5 x 40mm x4  
FA4517

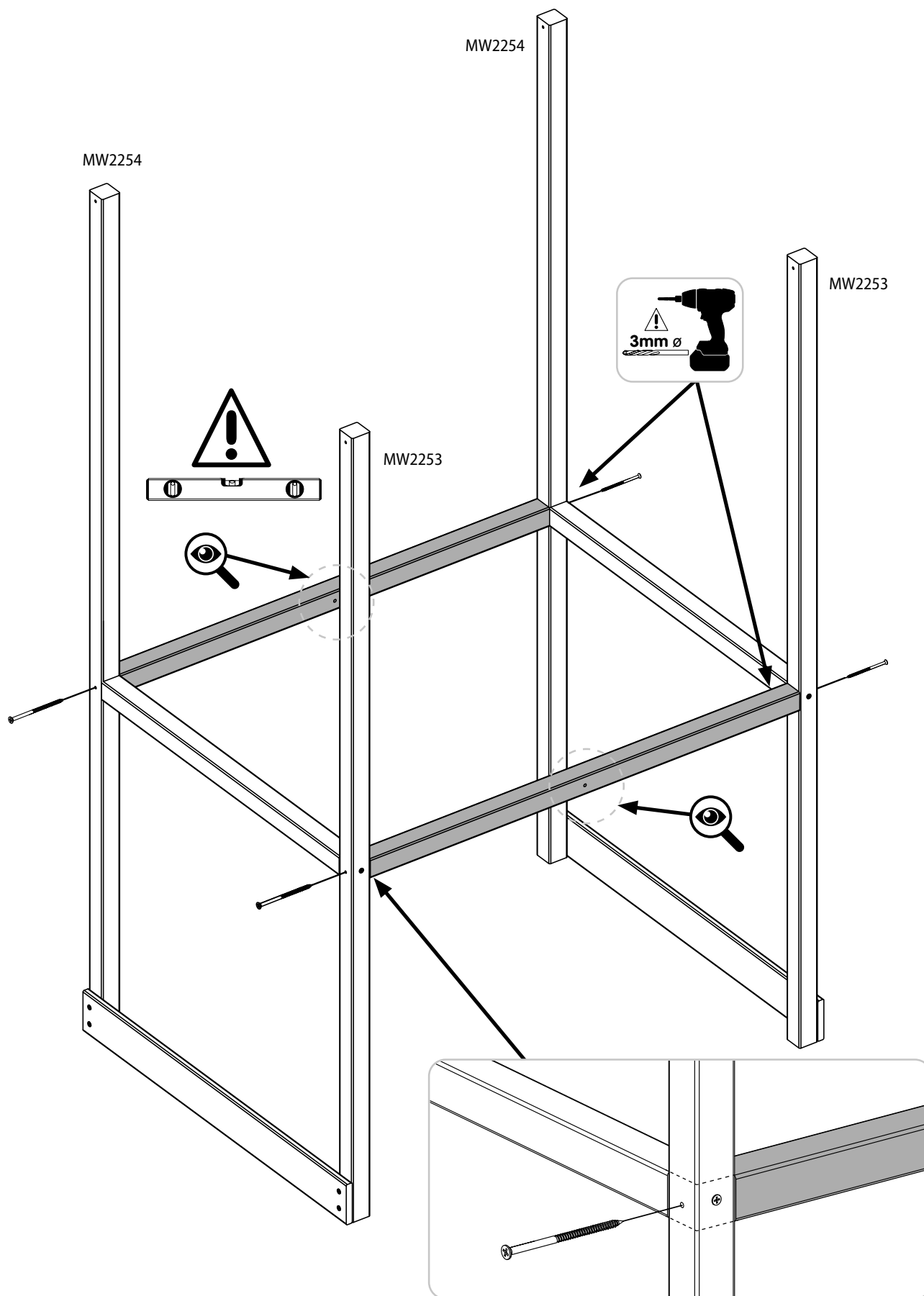
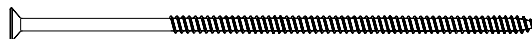


3

MW2566 x2 (1069mm)



5 x 100mm x4  
FA9761

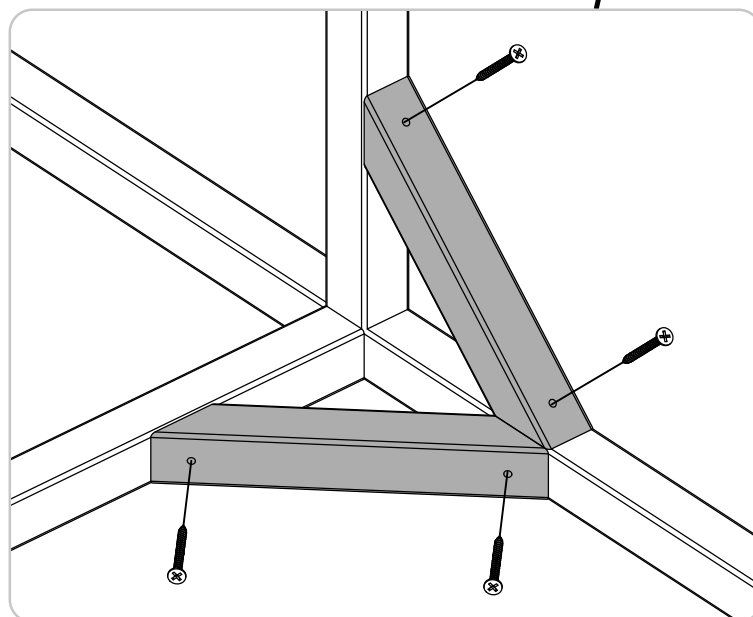
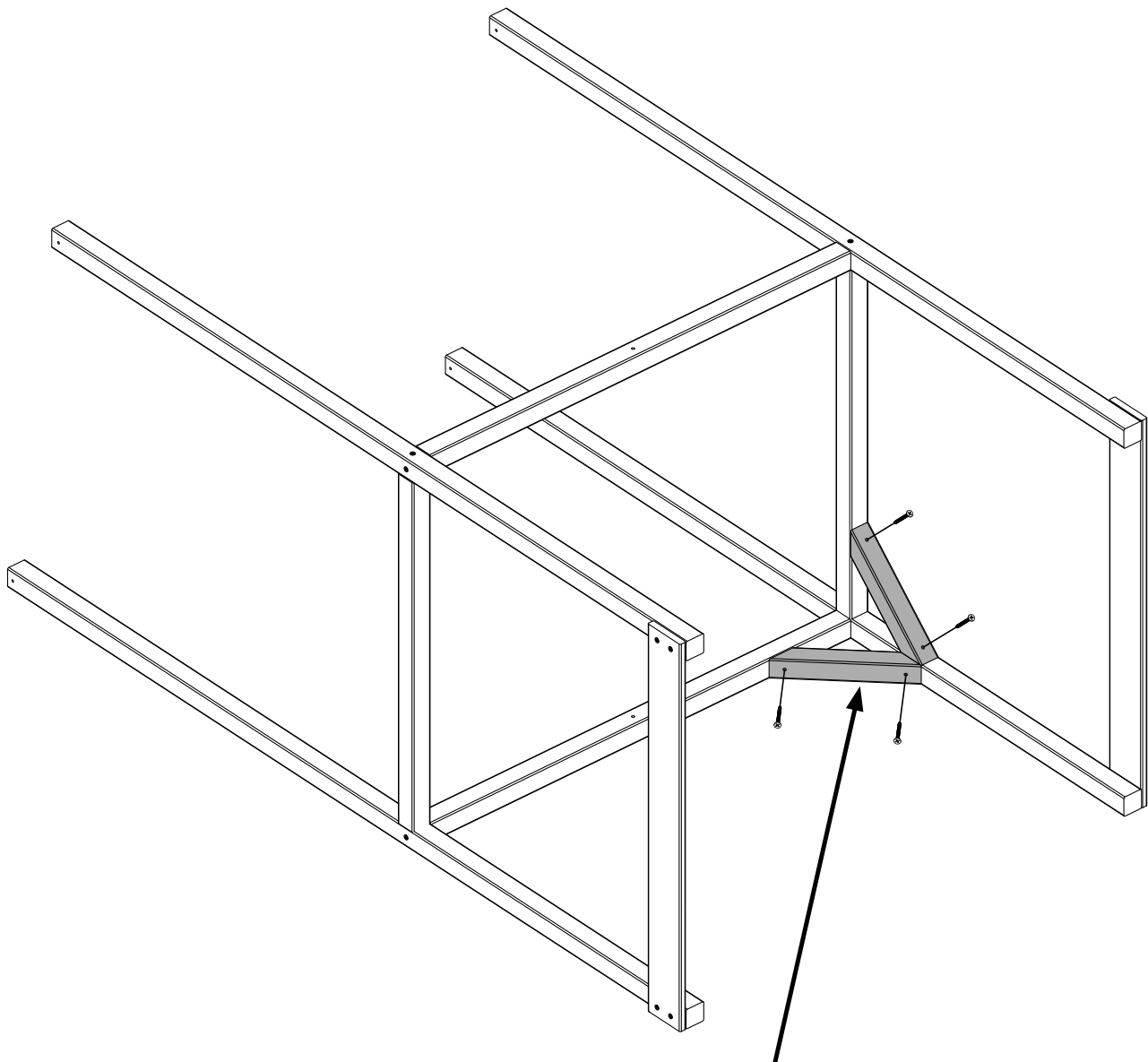
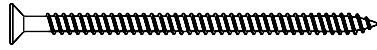


4

MW2575 x2 (294mm)



4.5 x 50mm x4  
FA9705

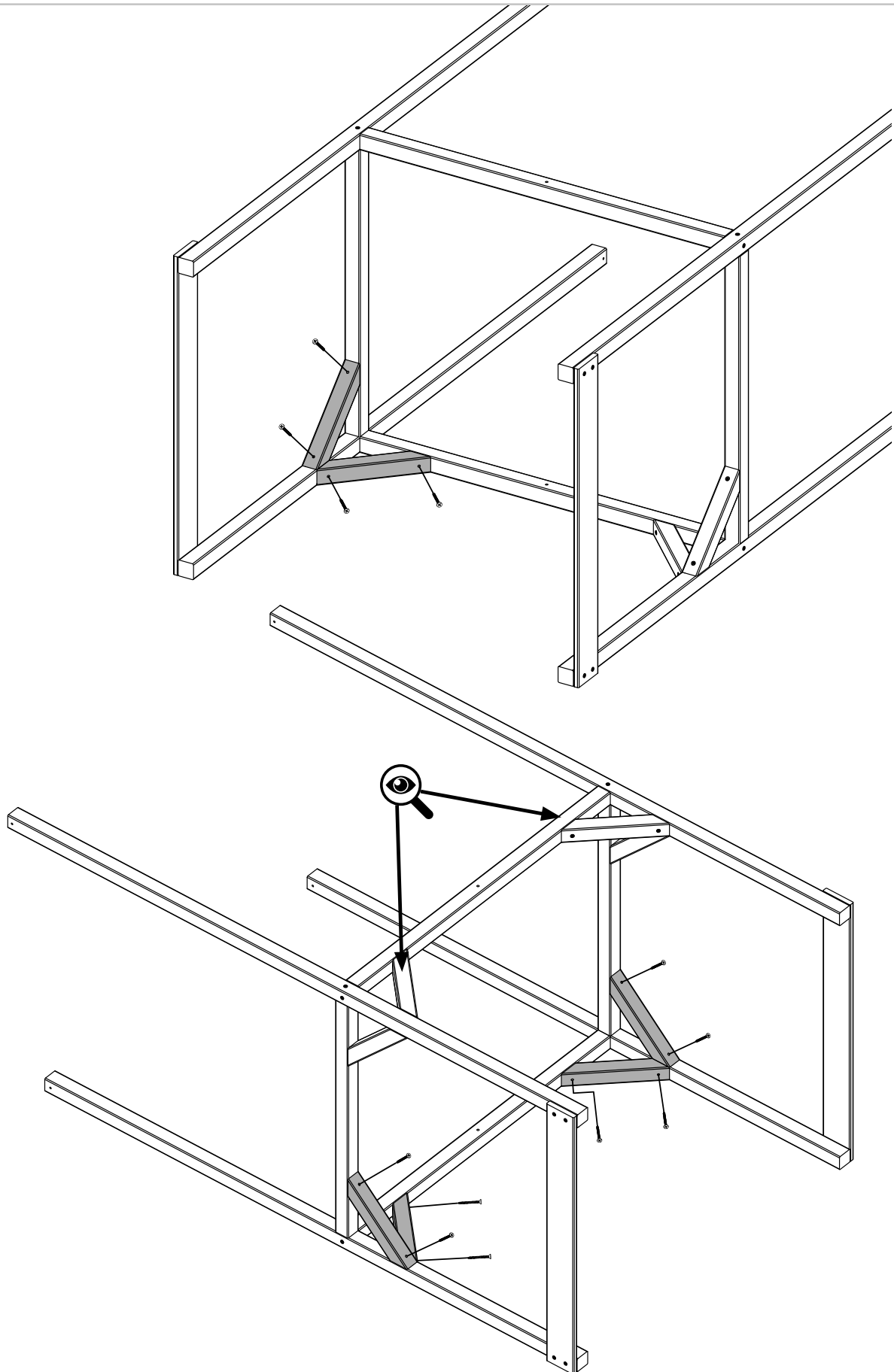
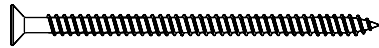


5

MW2575 x6 (294mm)

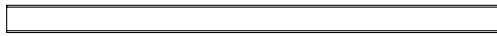


4.5 x 50mm x12  
FA9705

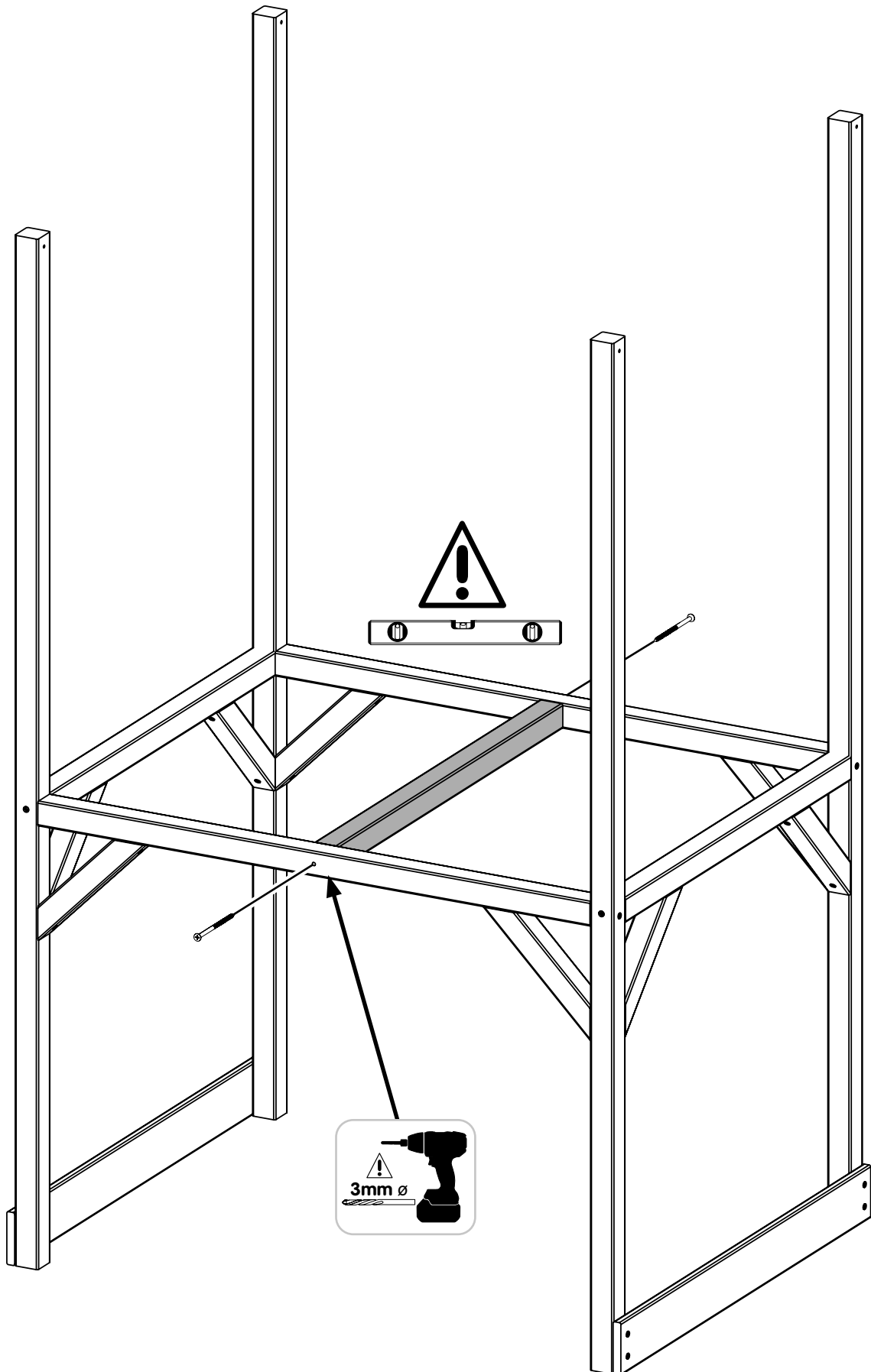
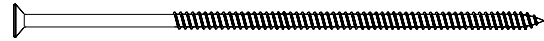


6

MW2569 x1 (814mm)



5 x 100mm x2  
FA9761



7

MW2577 x2 (1159mm)

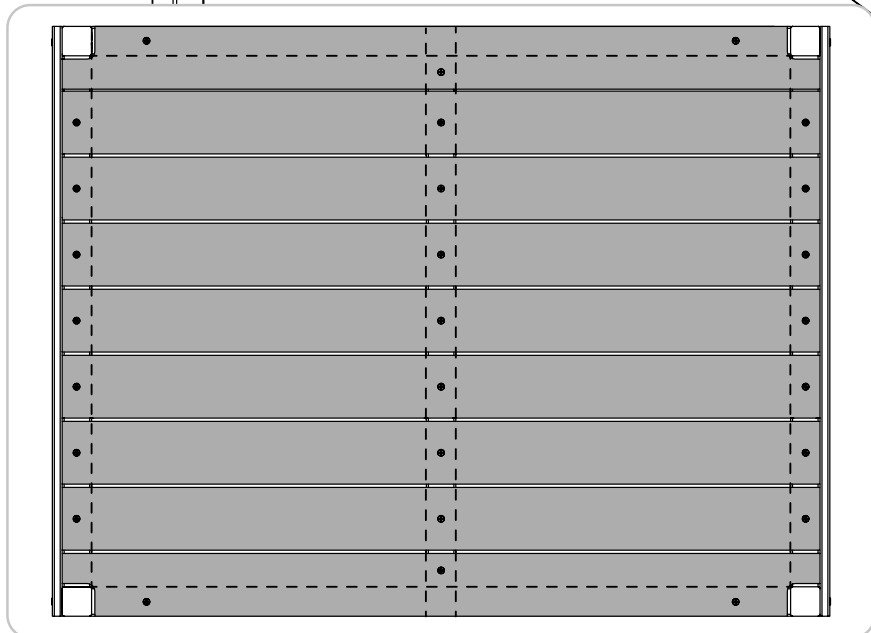
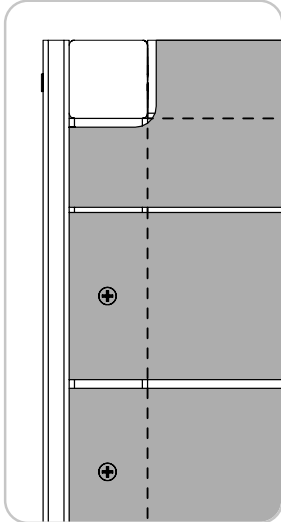
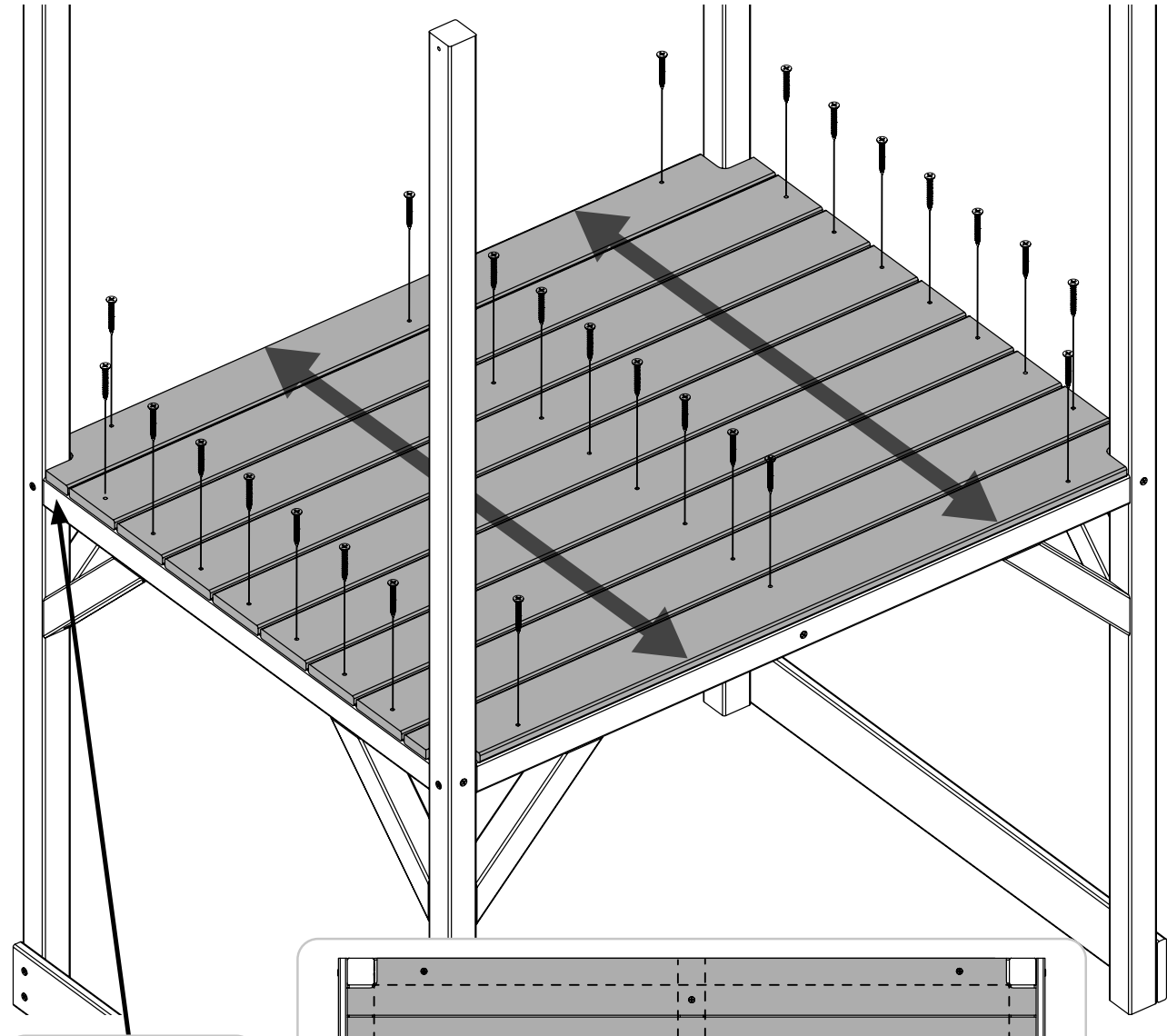
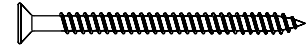


MW2576 x7 (1159mm)



4.5 x 40mm x27

FA4517

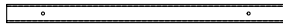


8

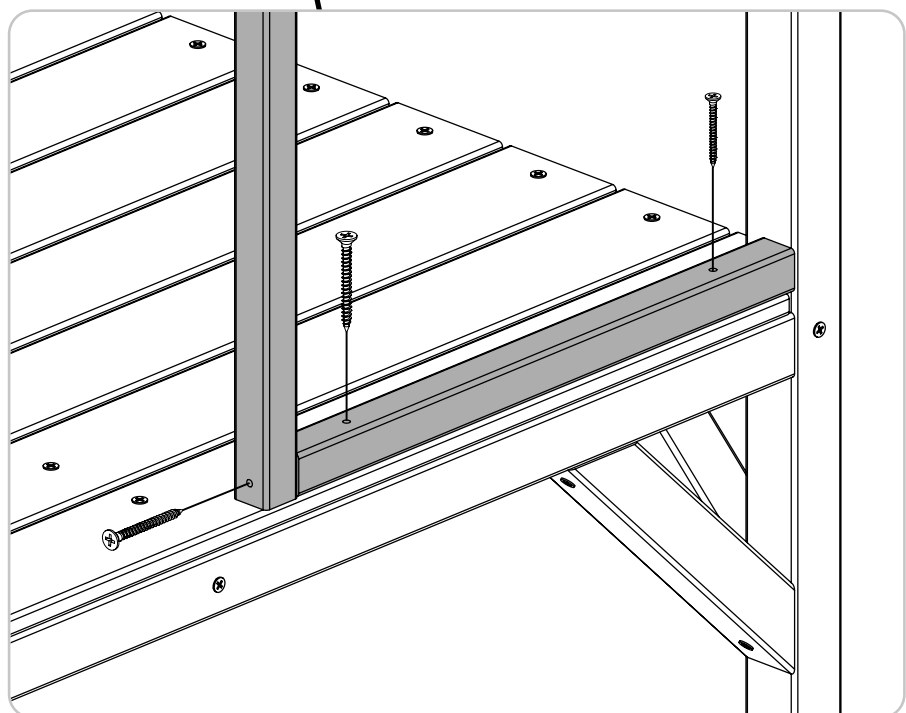
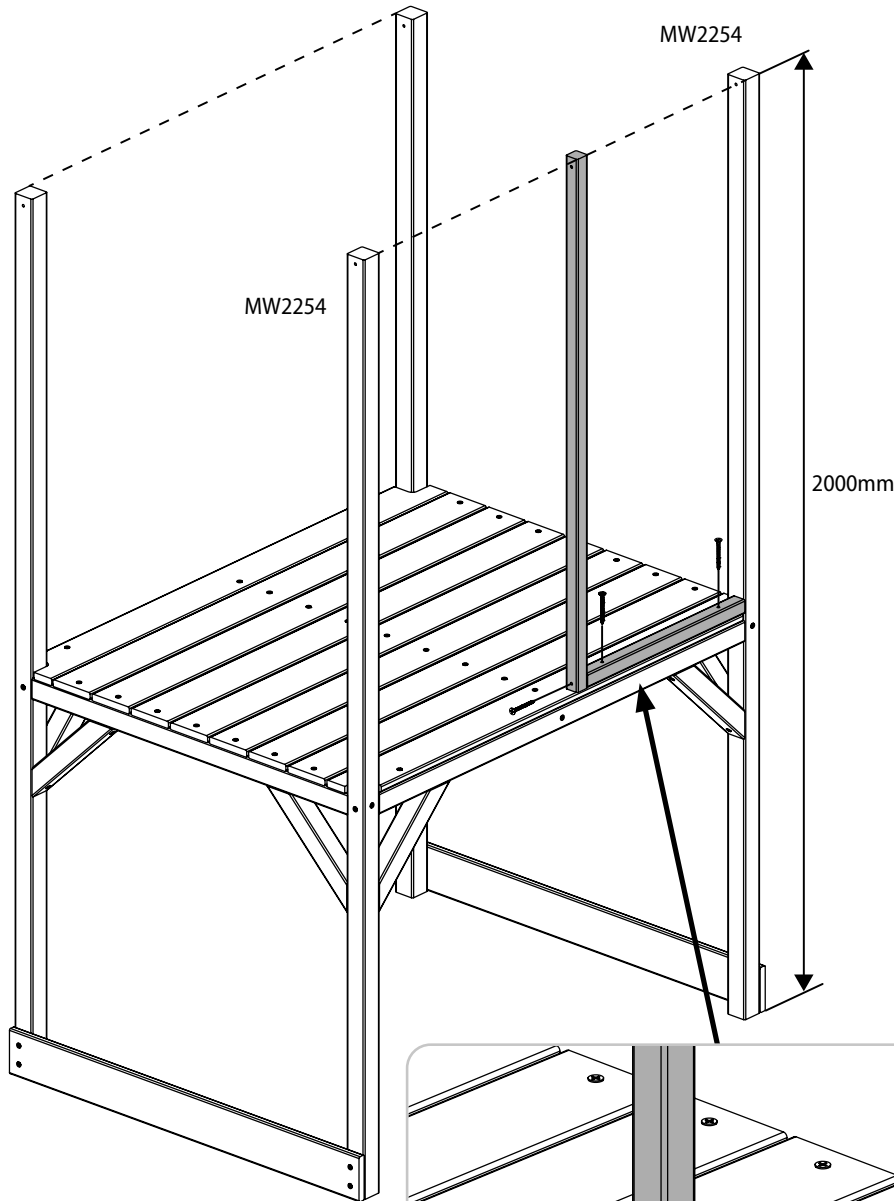
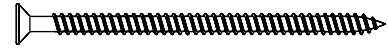
MW2263 x1 (1135mm)



MW2264 x1 (460mm)



4.5 x 50mm x3  
FA9705



9

MW2267 x1 (1065mm)

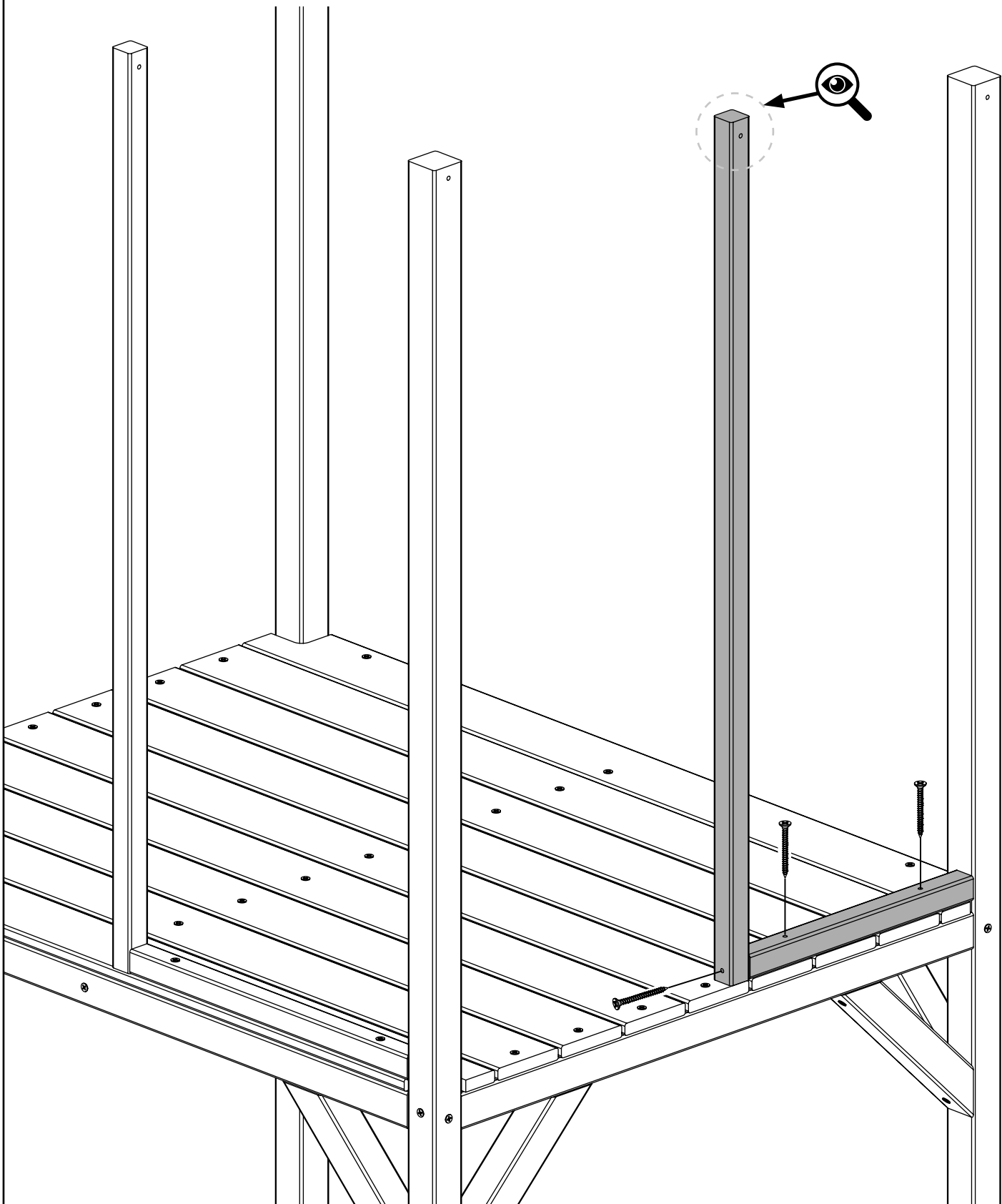
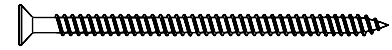


MW2266 x1 (355mm)



4.5 x 50mm x3

FA9705



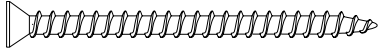


10

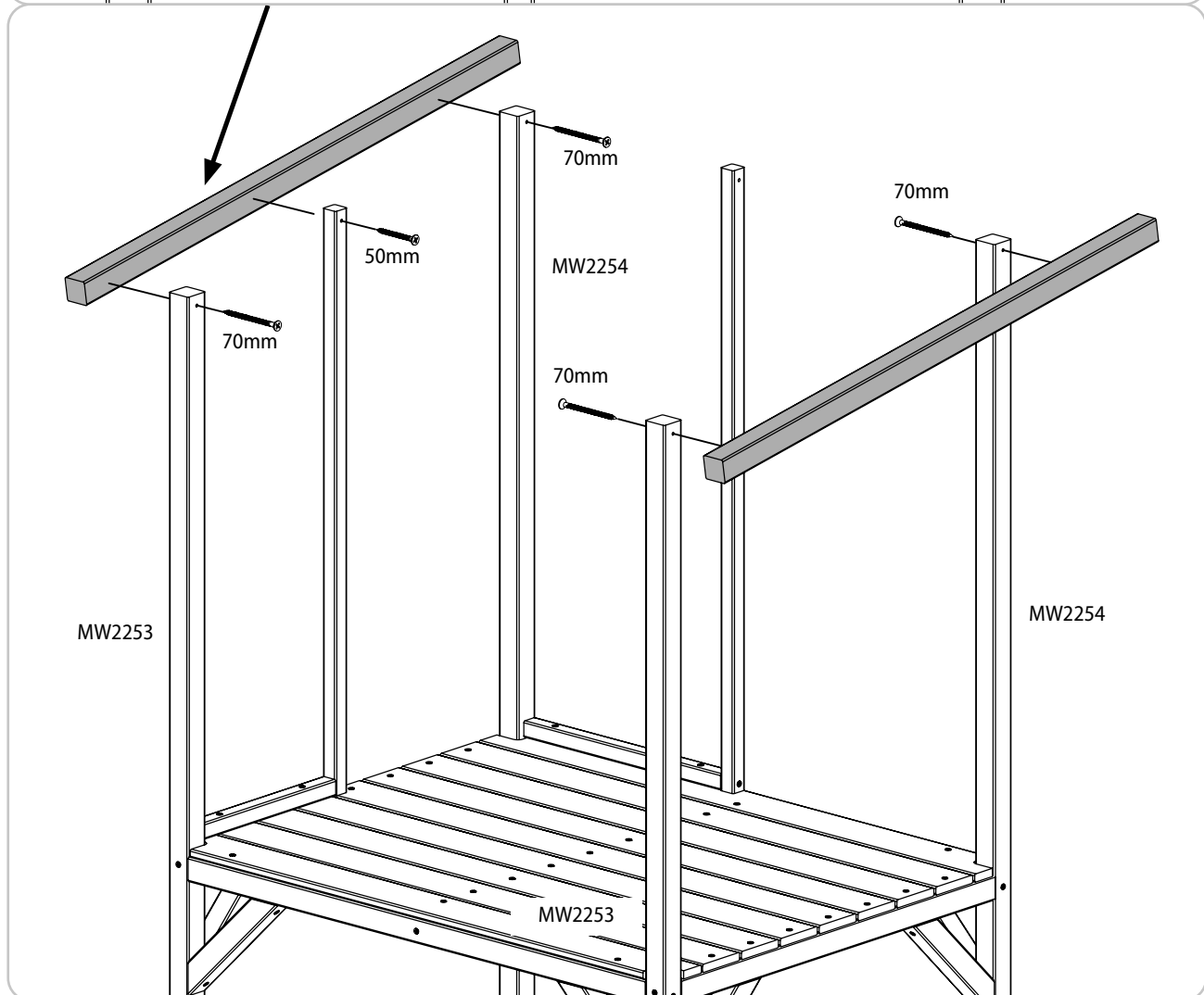
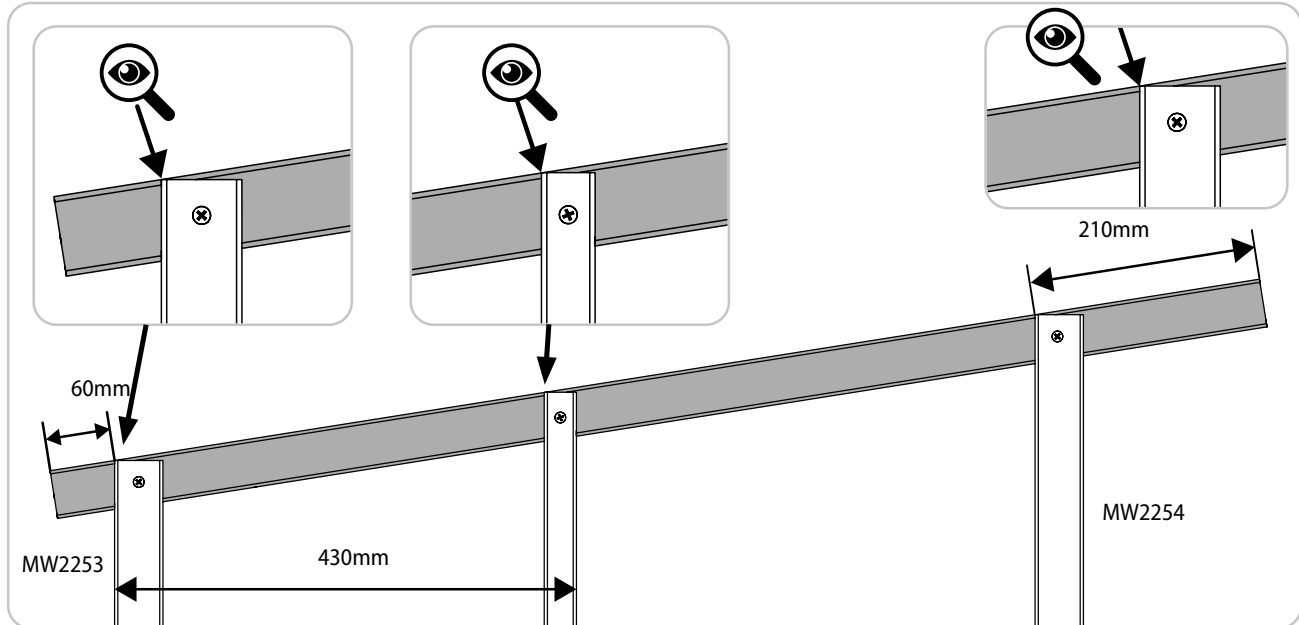
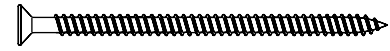
MW2268 x2 (1140mm)



5 x 70mm x4  
FA9769



4.5 x 50mm x1  
FA9705

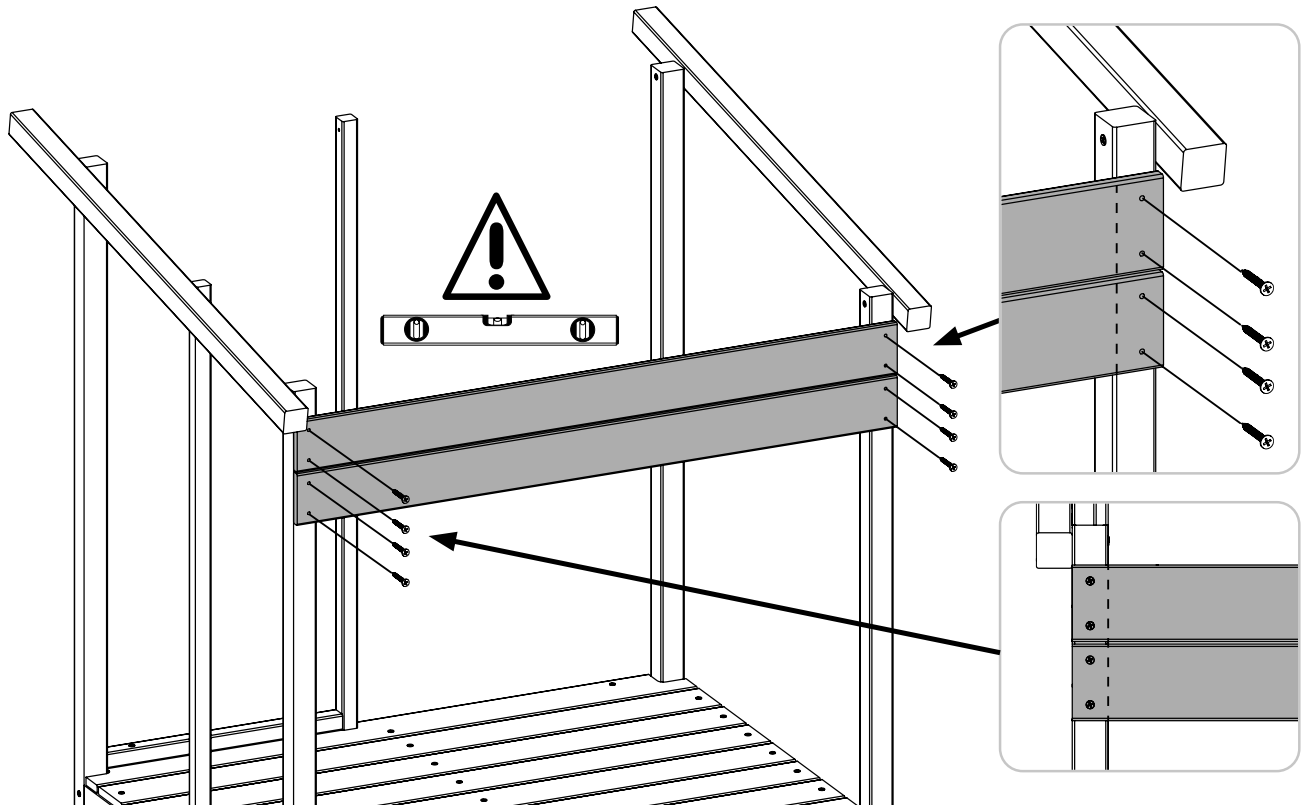
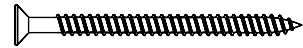


11

MW2260 x2 (1159mm)



4.5 x 40mm x8  
FA4517

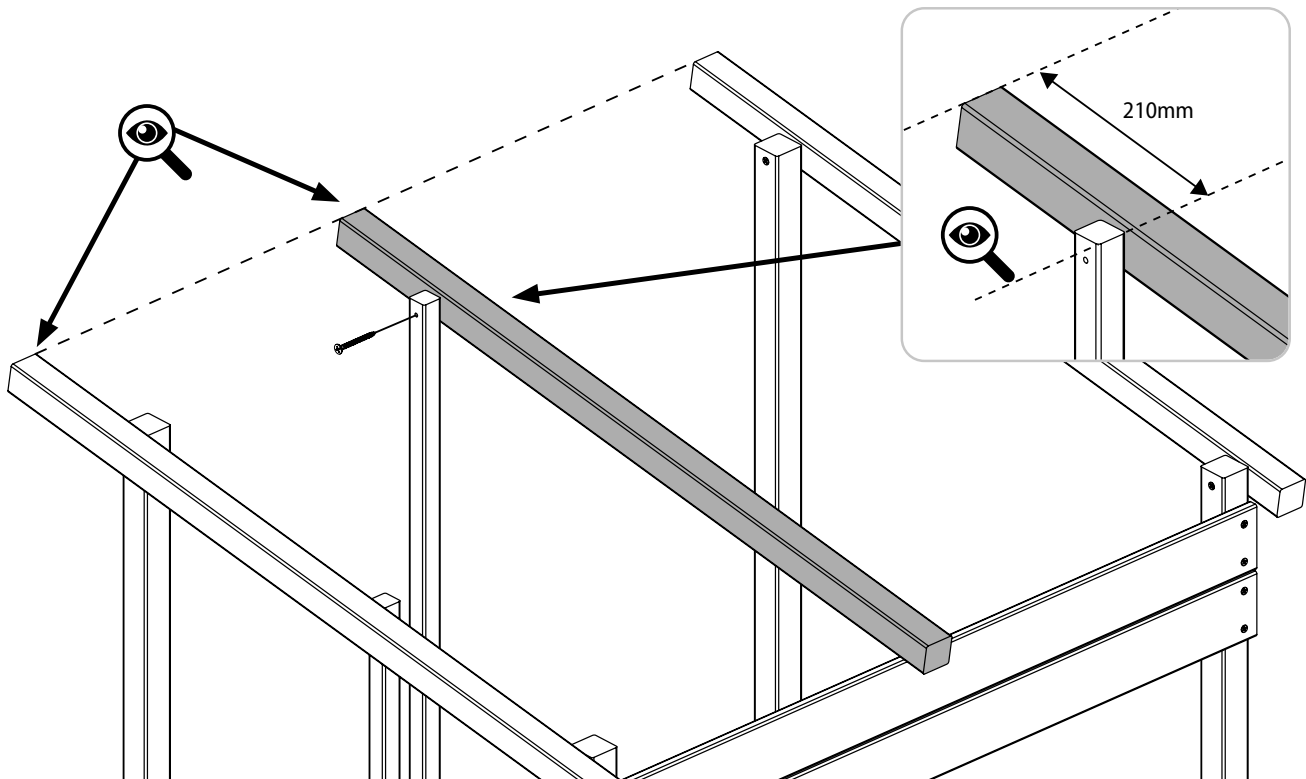
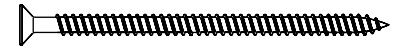


12

MW2268 x2 (1140mm)



4.5 x 50mm x1  
FA9705



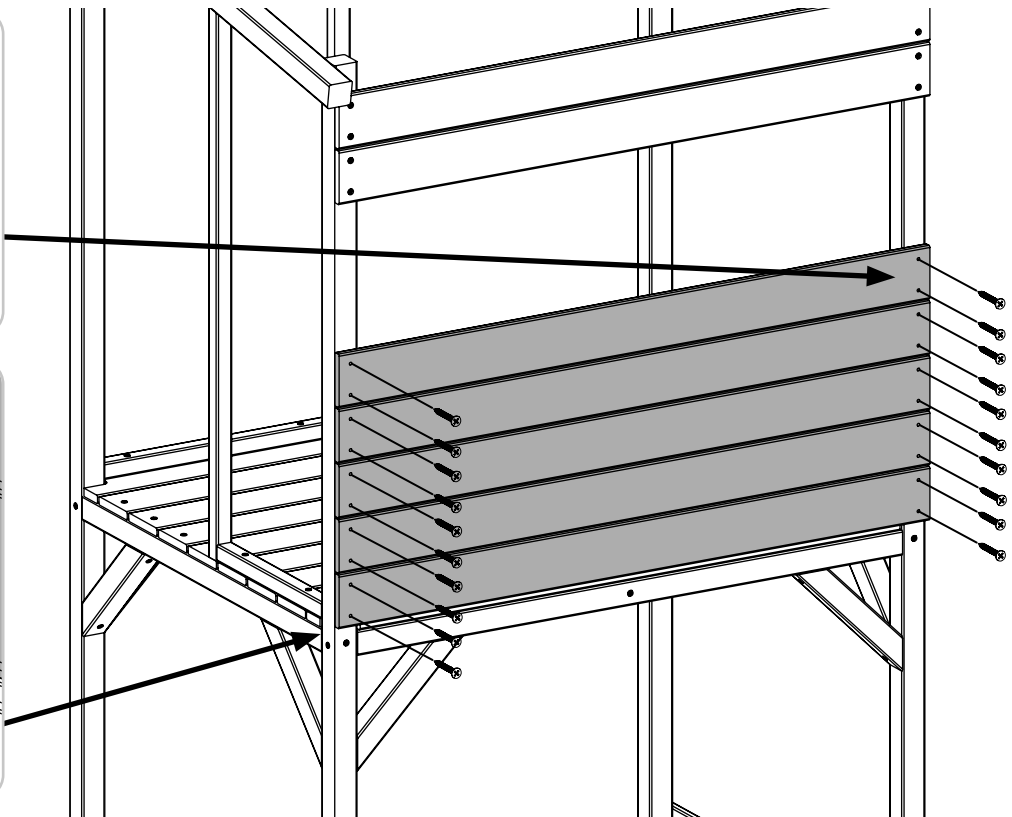
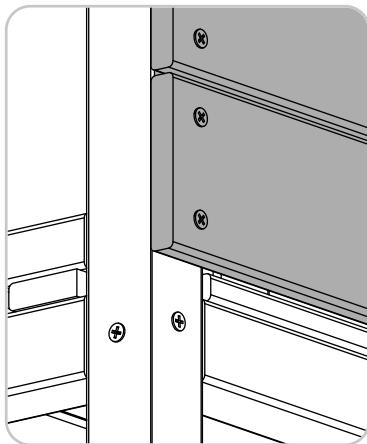
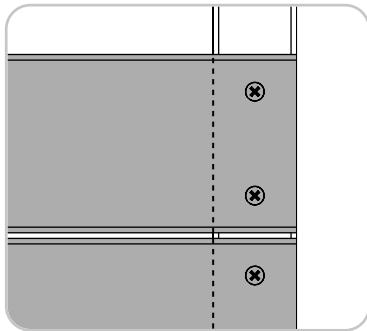
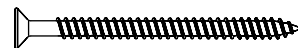
# 13

MW2260 x5 (1159mm)



4.5 x 40mm x20

FA4517



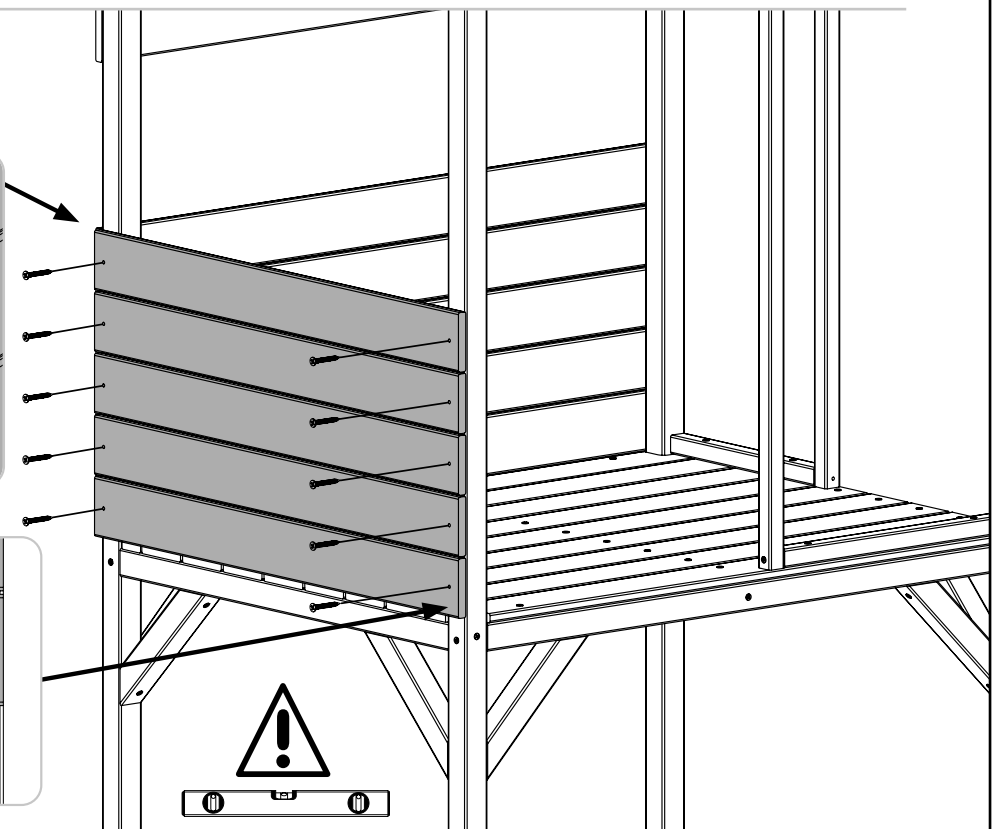
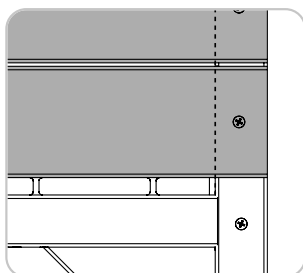
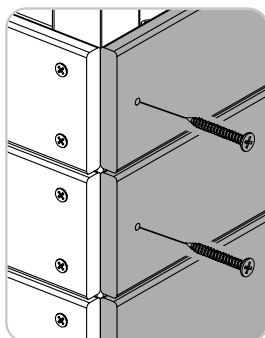
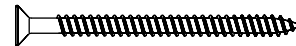
# 14

MW2012 x5 (902mm)



4.5 x 40mm x10

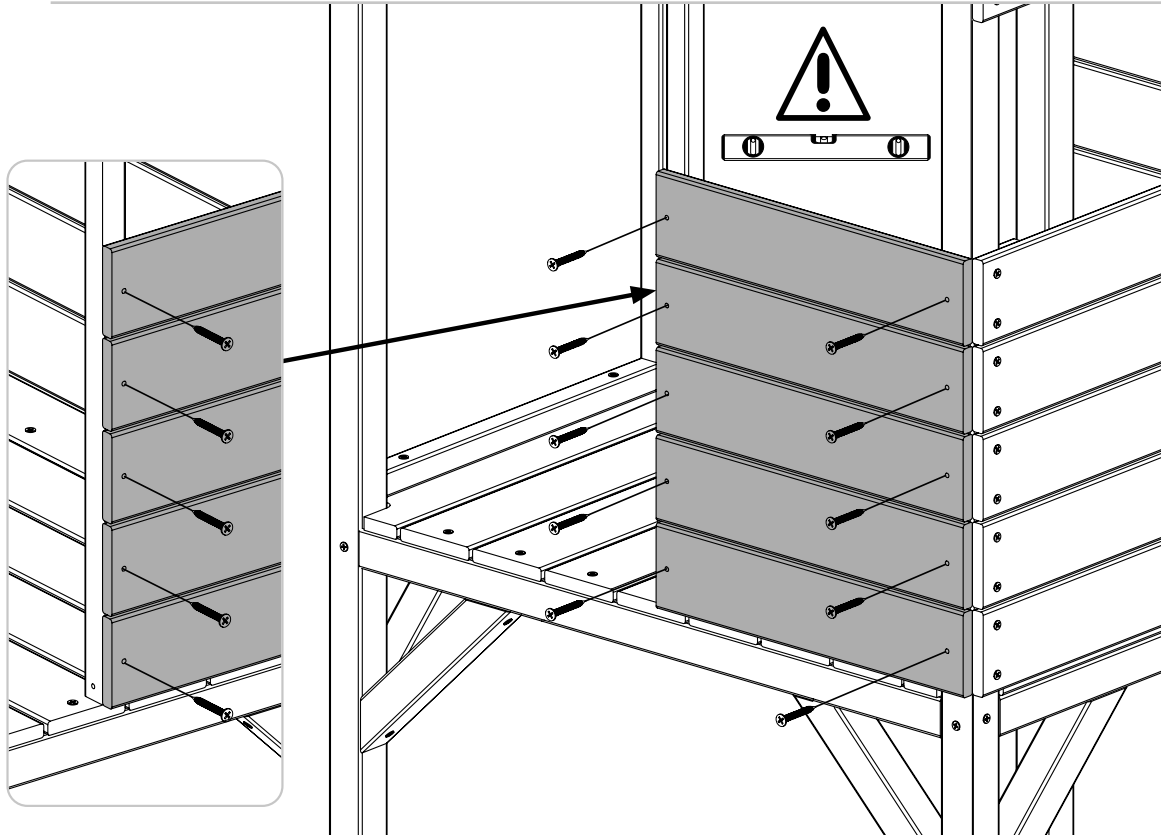
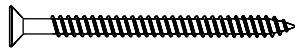
FA4517



# 15

MW2261 x5 (430mm)

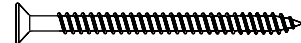
4.5 x 40mm x10  
FA4517



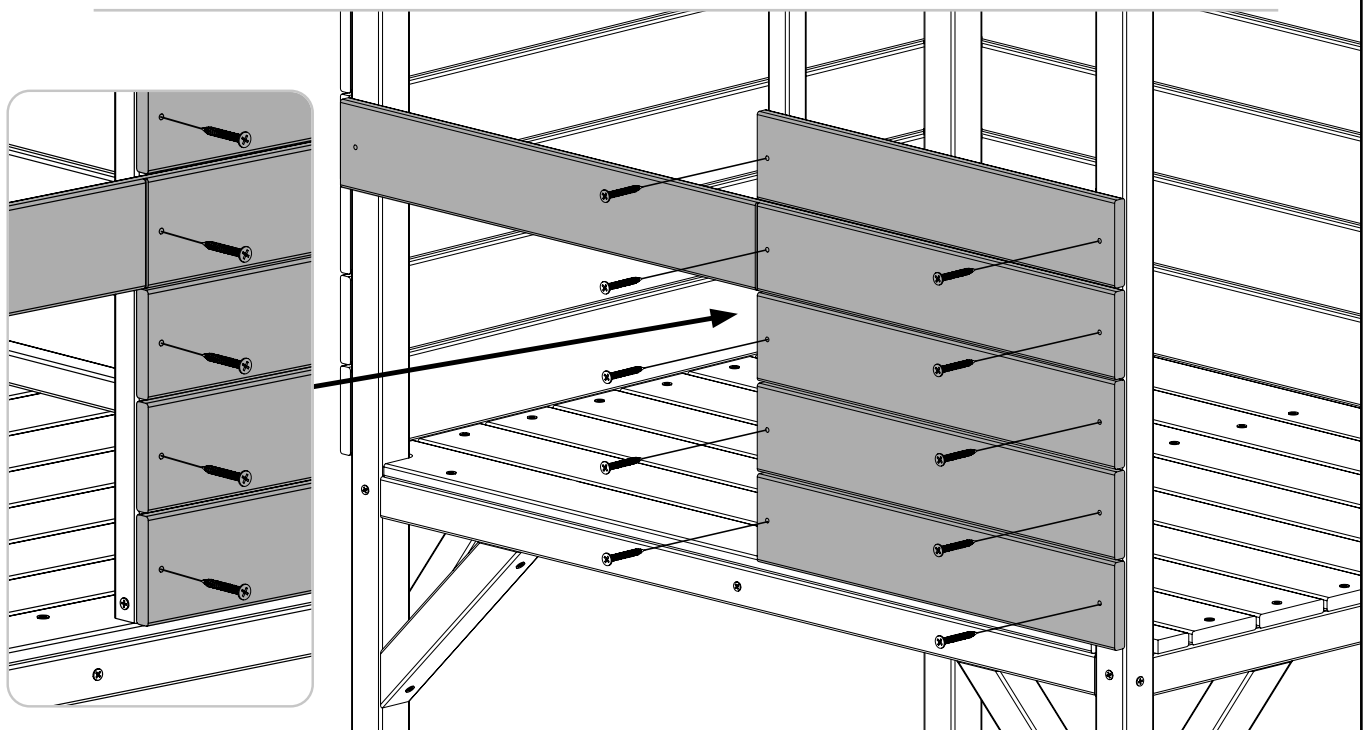
# 16

MW2280 x1 (1159mm)

4.5 x 40mm x10  
FA4517



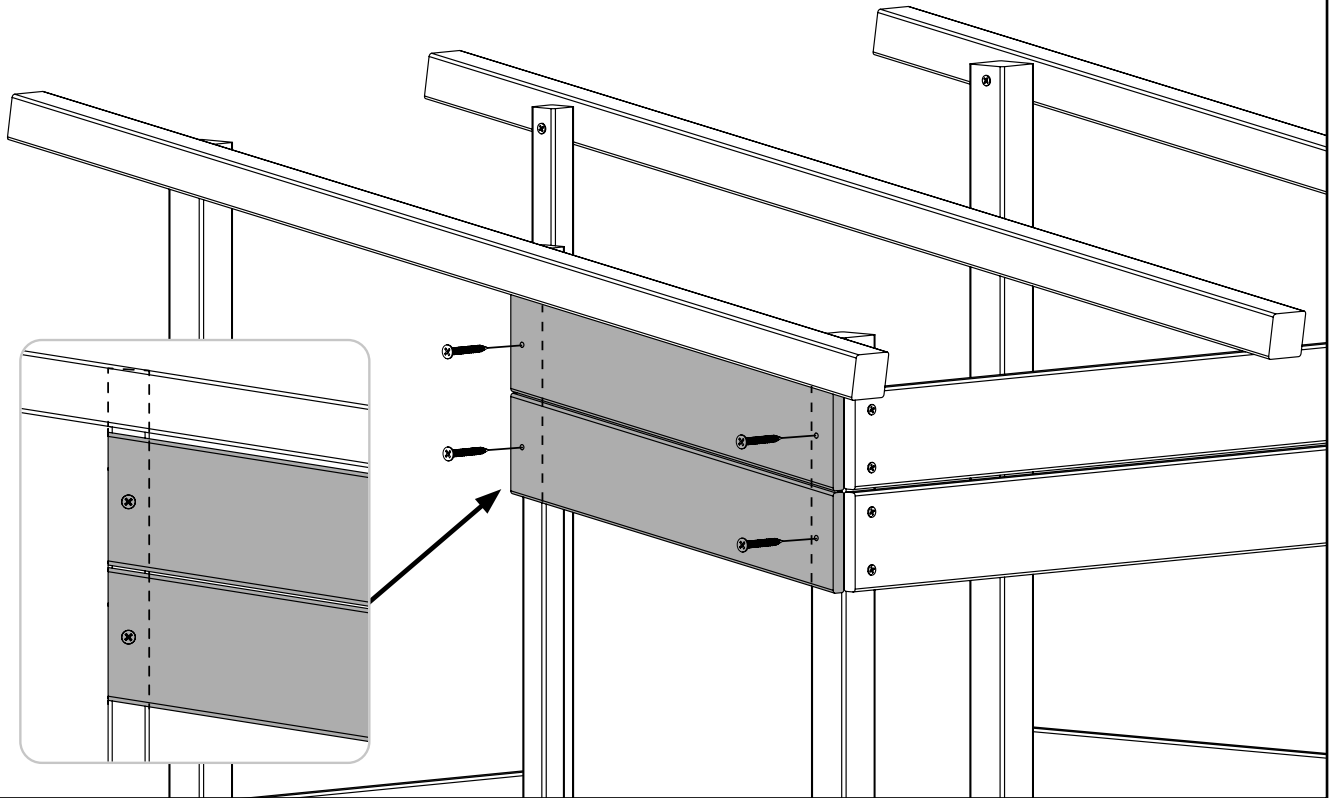
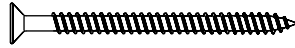
MW2265 x4 (535mm)



17

MW2270 x2 (435mm)

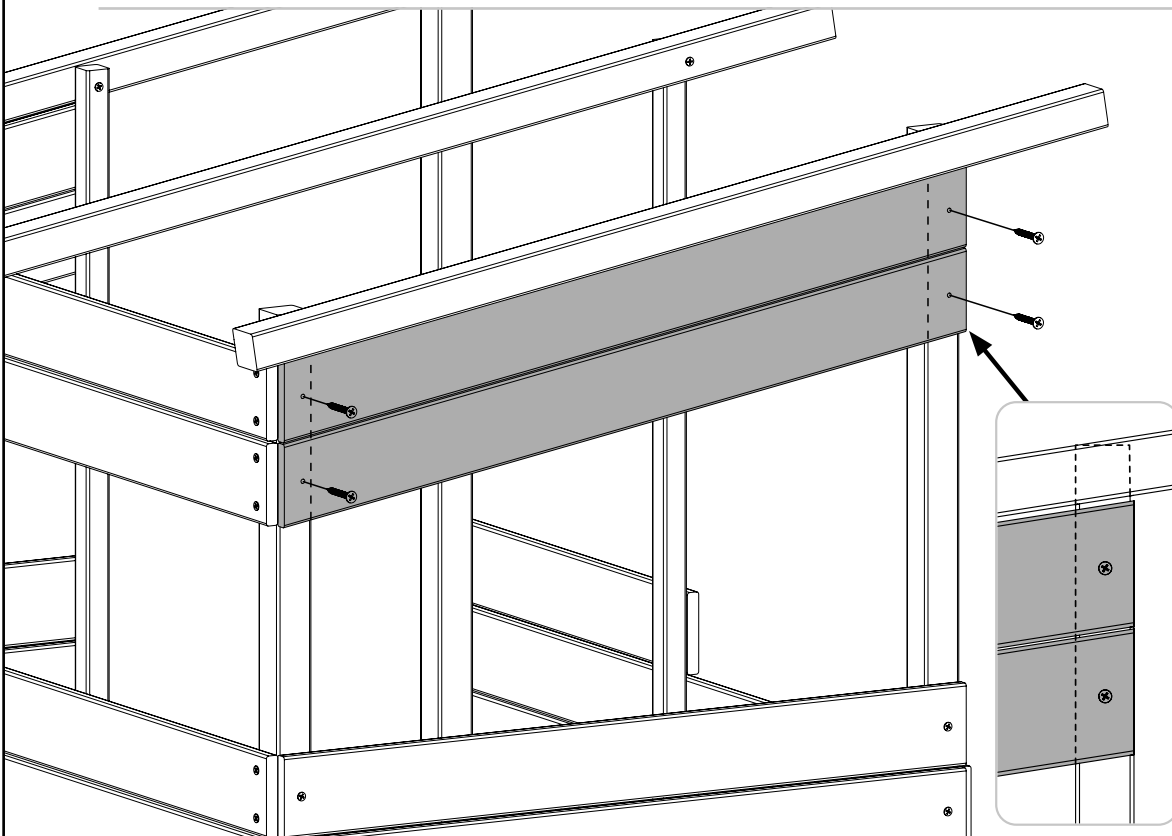
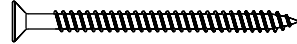
4.5 x 40mm x4  
FA4517



18

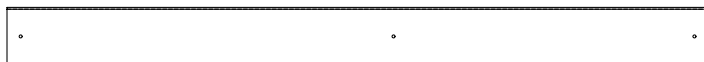
MW2271 x2 (913mm)

4.5 x 40mm x4  
FA4517

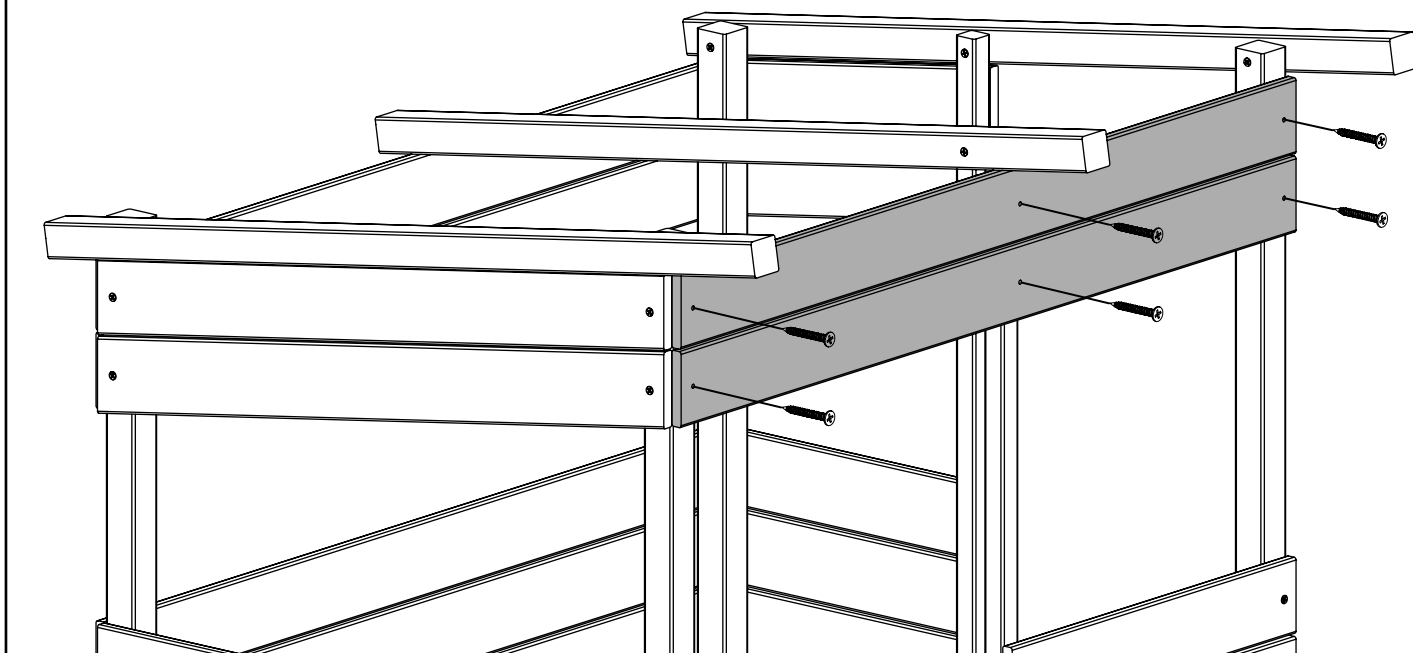
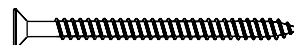


19

MW2269 x2 (1159mm)



4.5 x 40mm x6  
FA4517

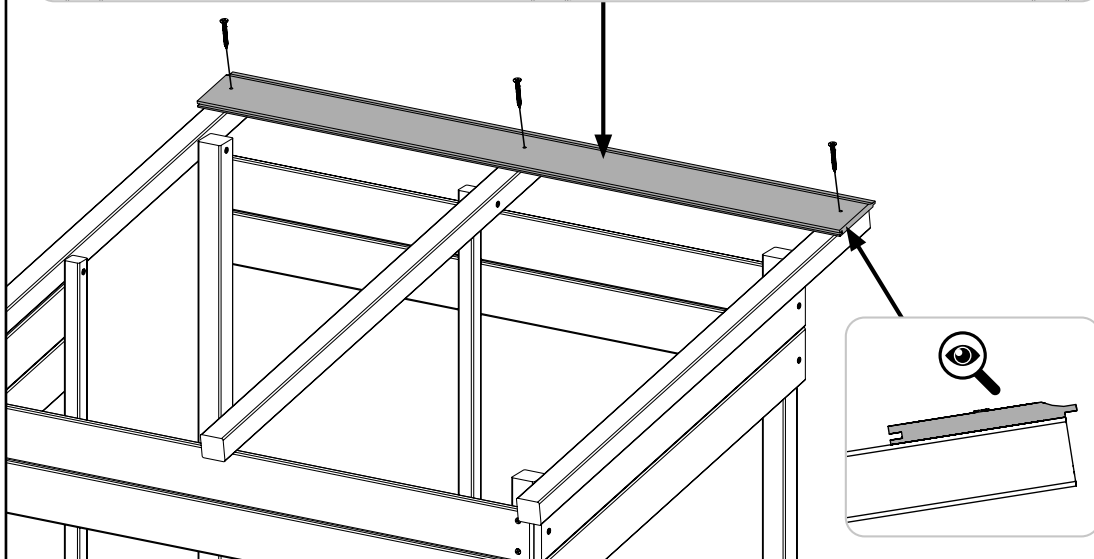
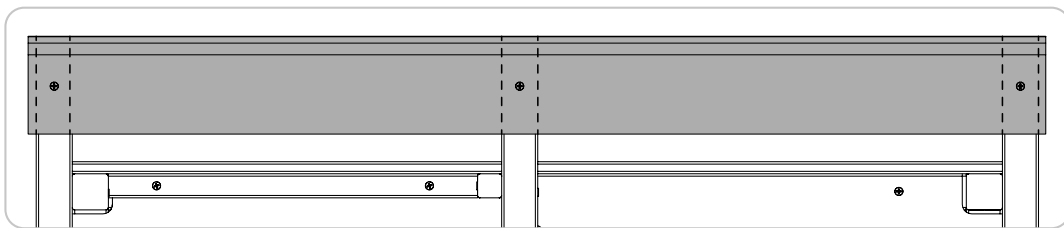
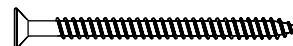


20

MW2281 x1 (1268mm)



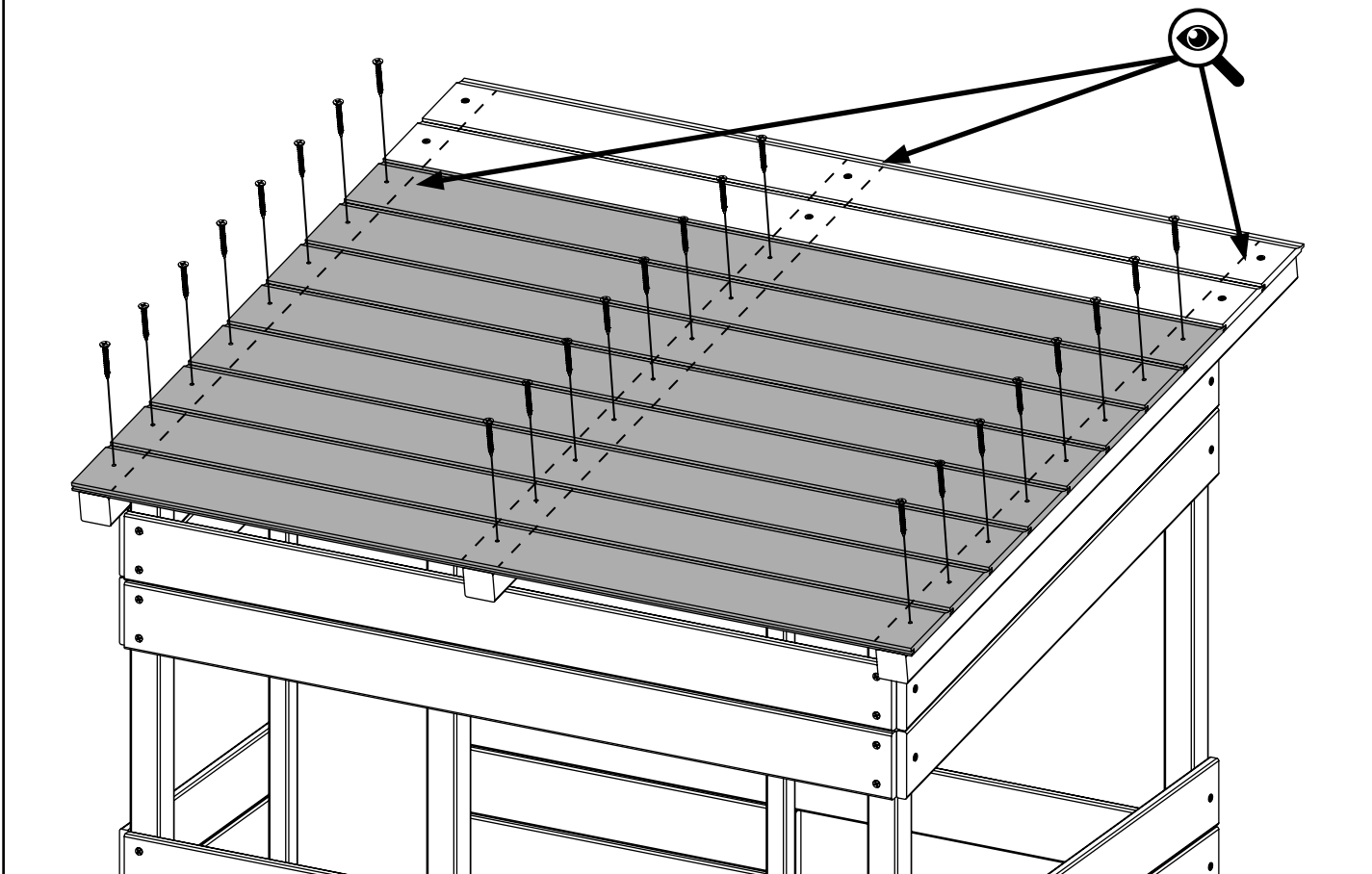
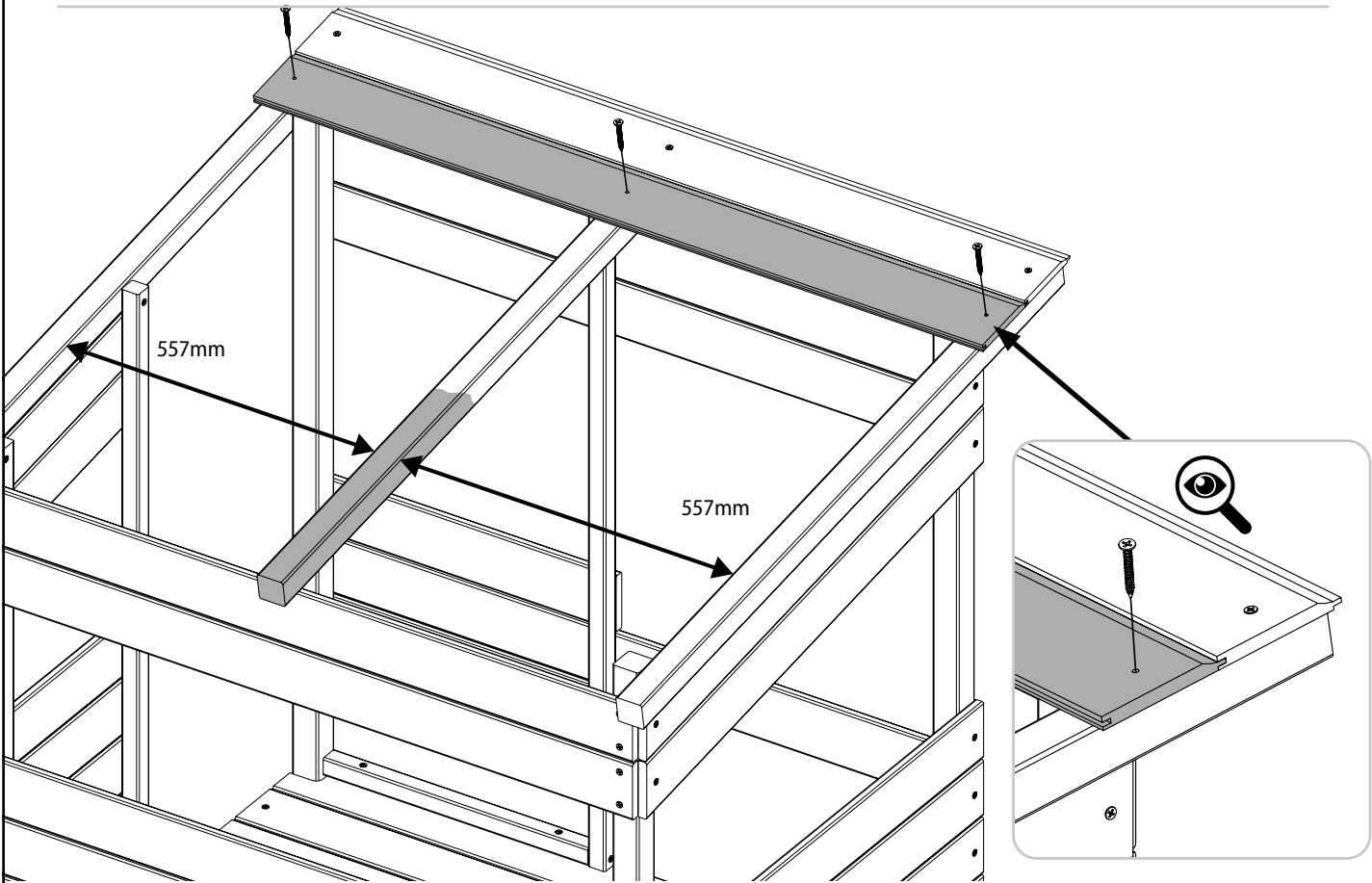
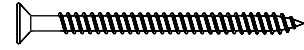
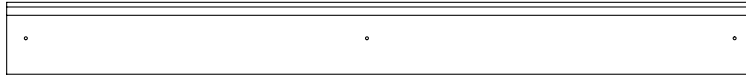
4.5 x 40mm x3  
FA4517



21

MW2281 x9 (1268mm)

4.5 x 40mm x27  
FA4517

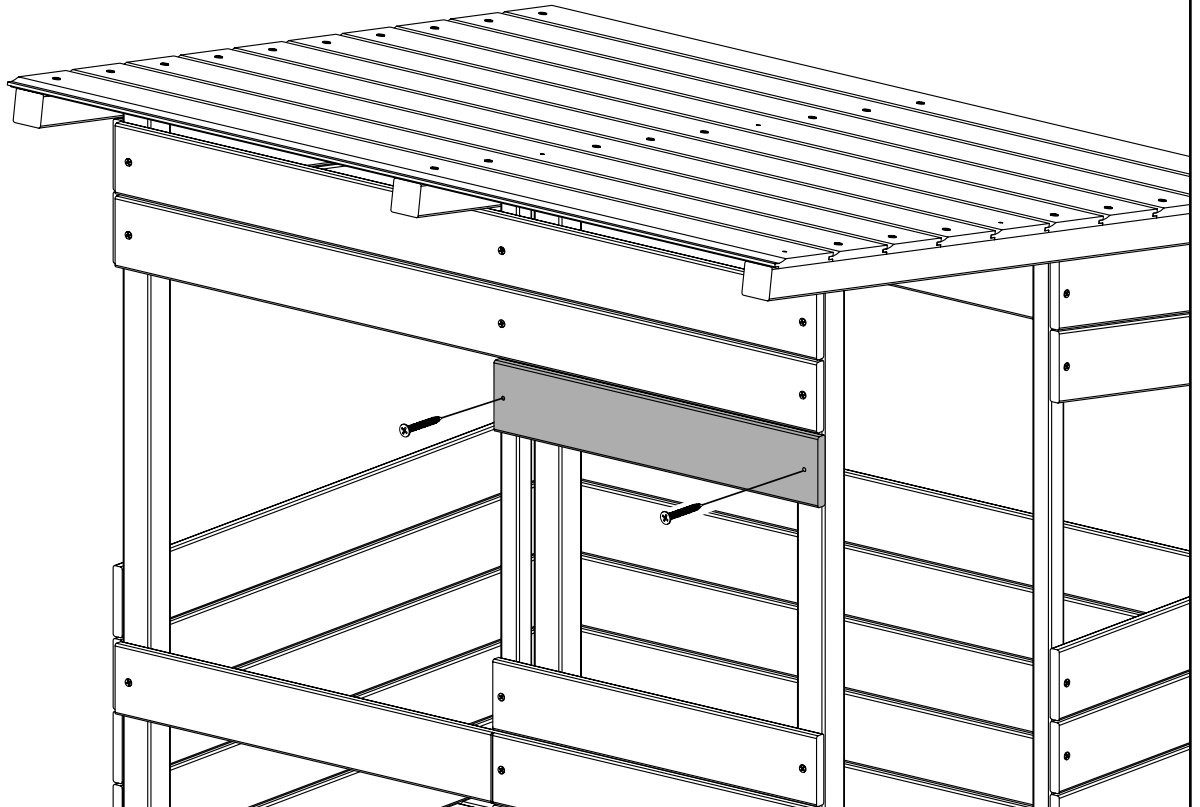
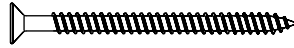


**22**

MW2265 x1 (535mm)



4.5 x 40mm x2  
FA4517



**23**

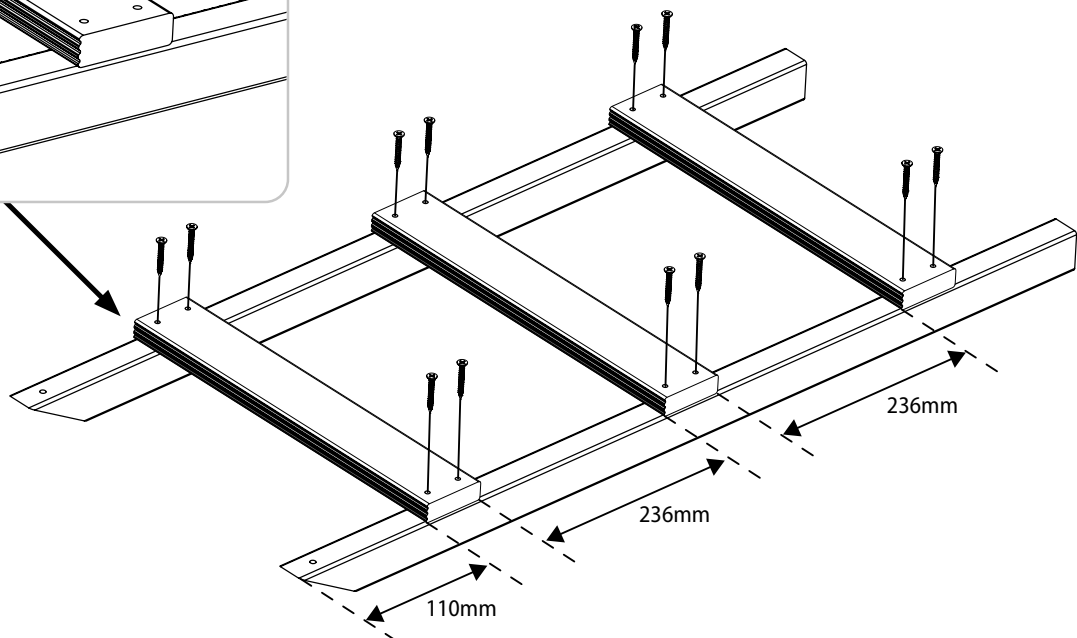
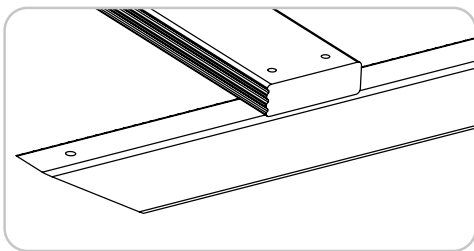
MW0172 x2 (996mm)



MW1501 x3 (414mm)



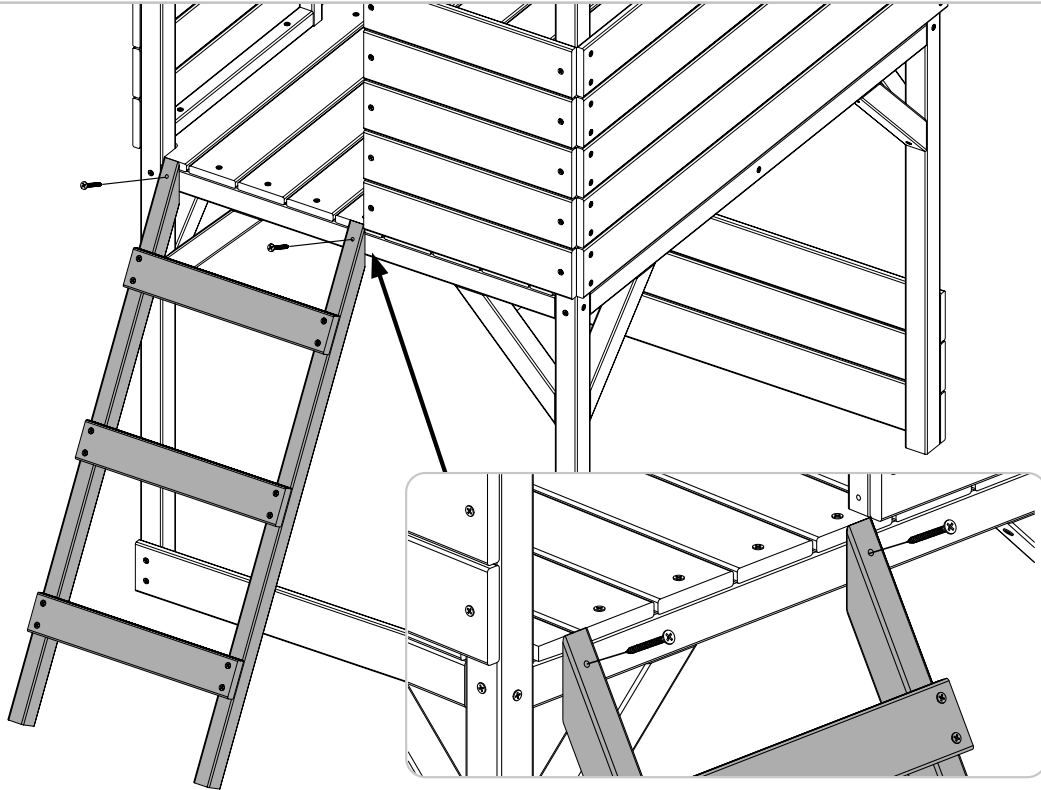
4.5 x 40mm x12  
FA4517





24

4.5 x 50mm x2  
FA9705

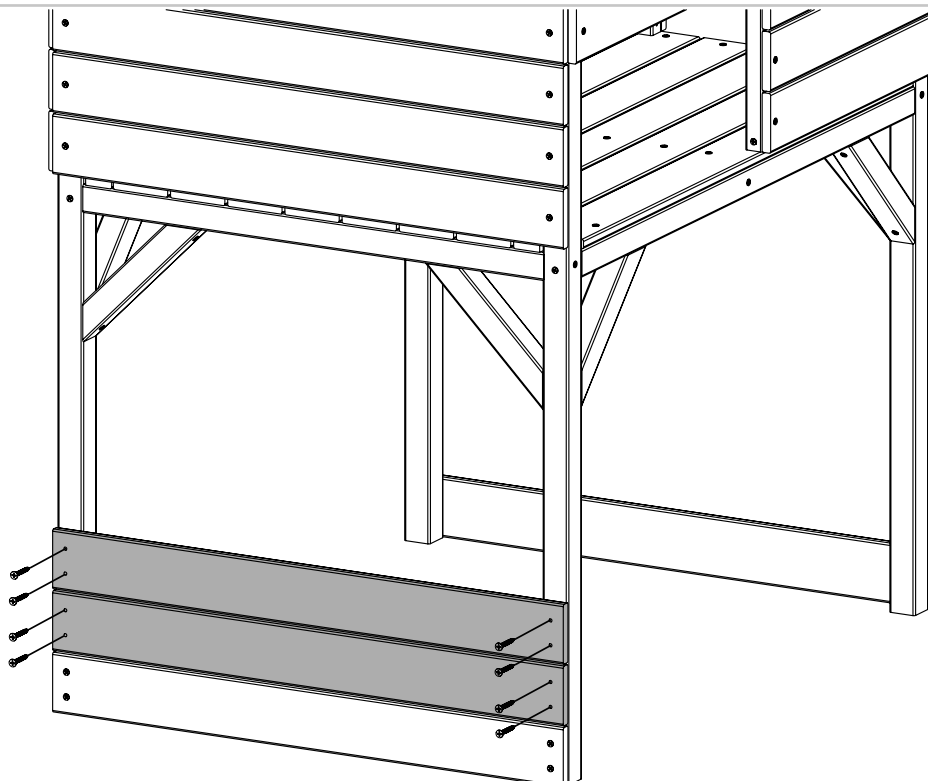
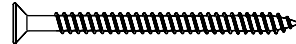


25

MW2252 x1 (902mm)



4.5 x 40mm x8  
FA4517



# 26

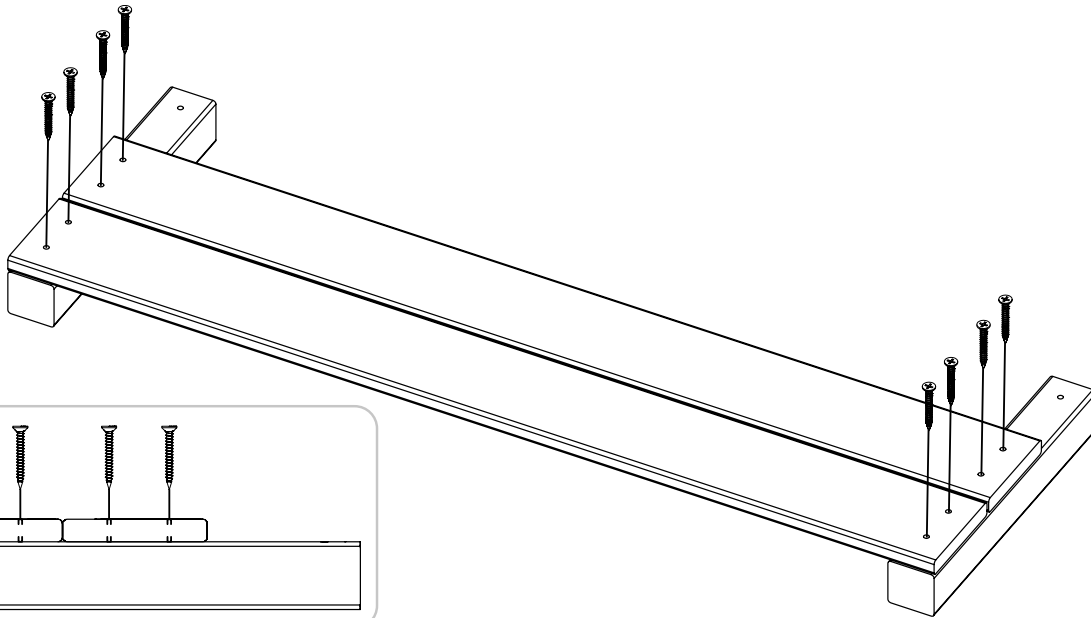
MW2252 x2 (902mm)



MW2273 x2 (294mm)



4.5 x 40mm x8  
FA4517

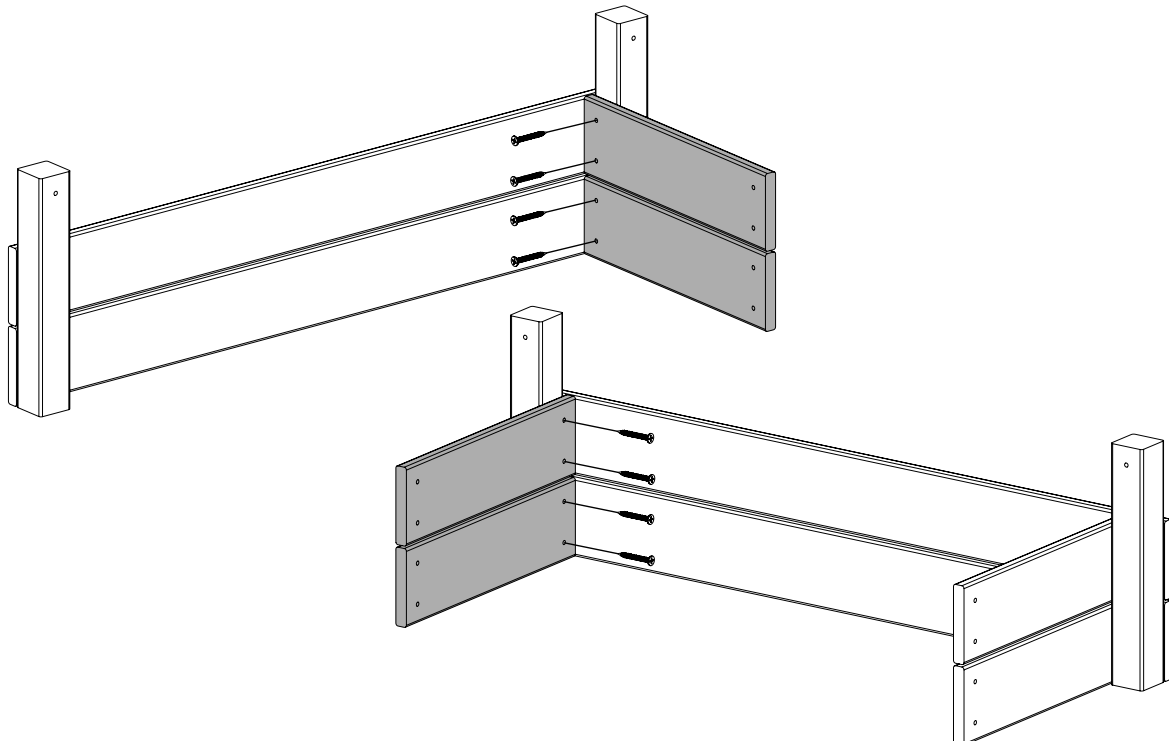
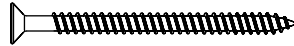


# 27

MW2274 x4 (339mm)



4.5 x 40mm x8  
FA4517

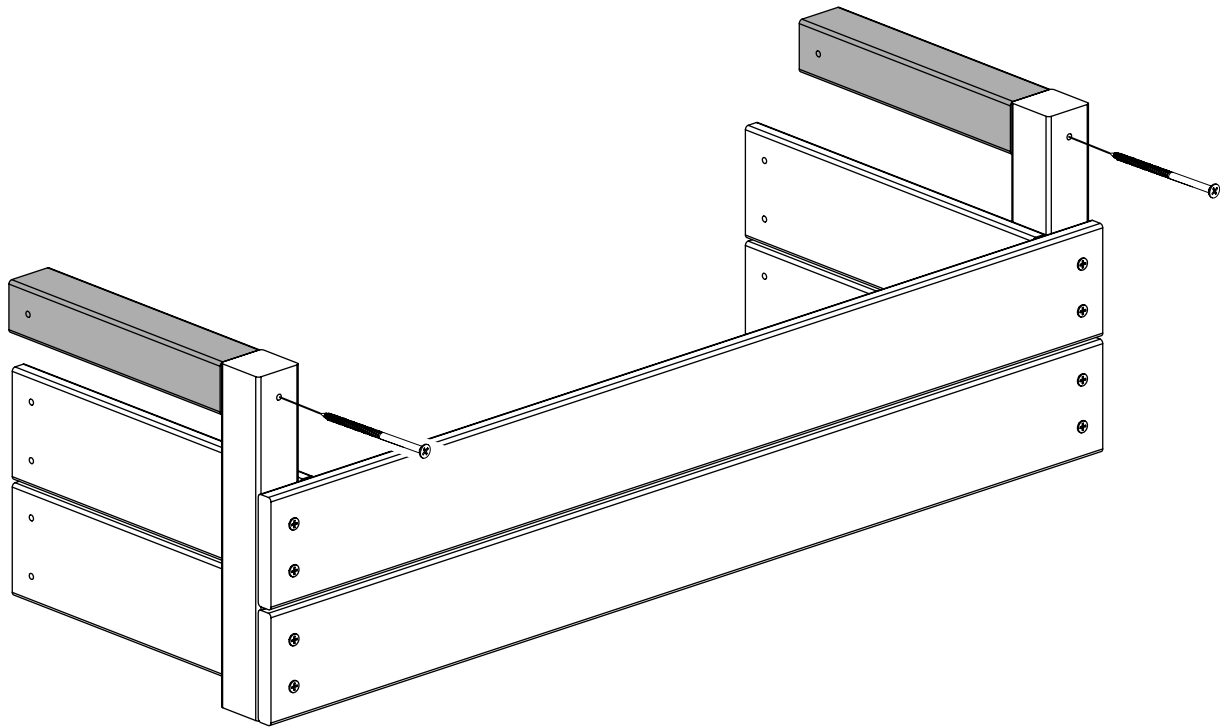
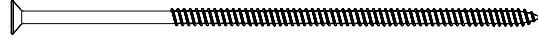


28

MW2272 x2 (249mm)



5 x 100mm x2  
FA9761

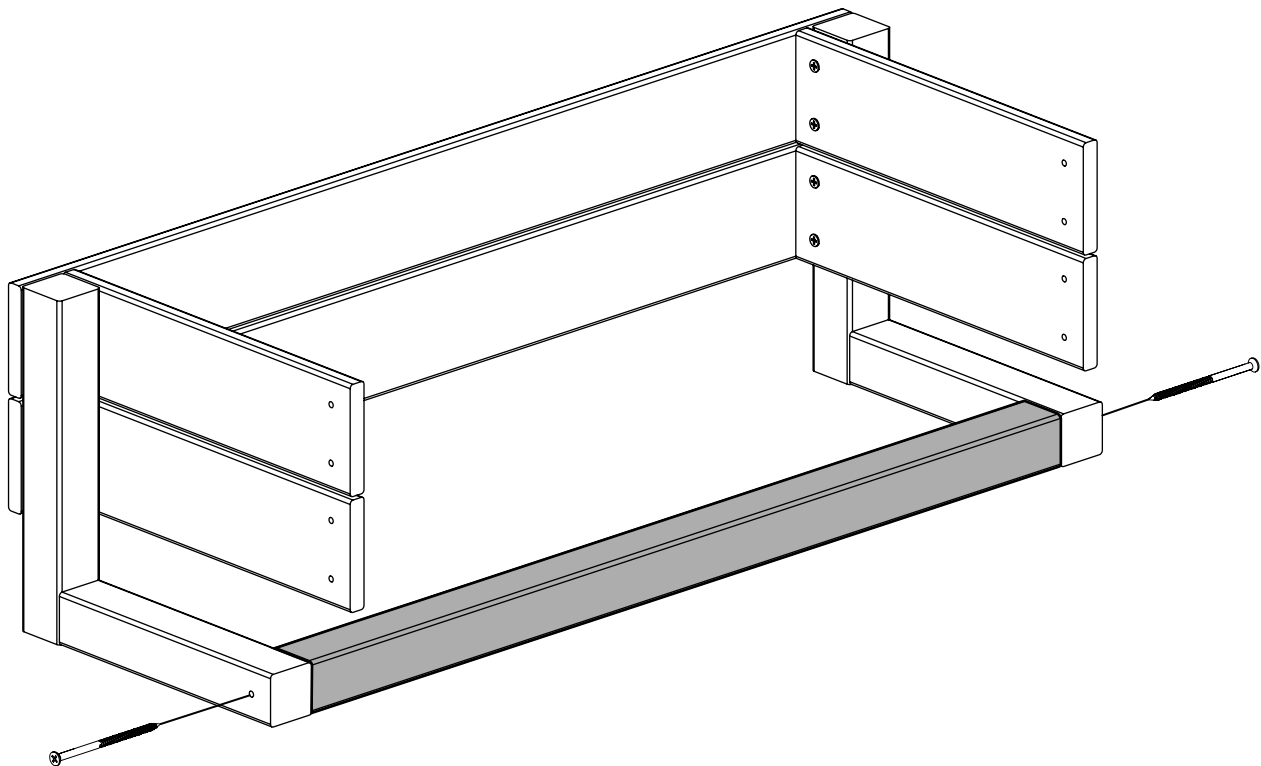
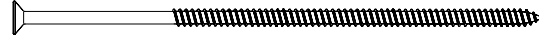


29

MW2275 x1 (812mm)

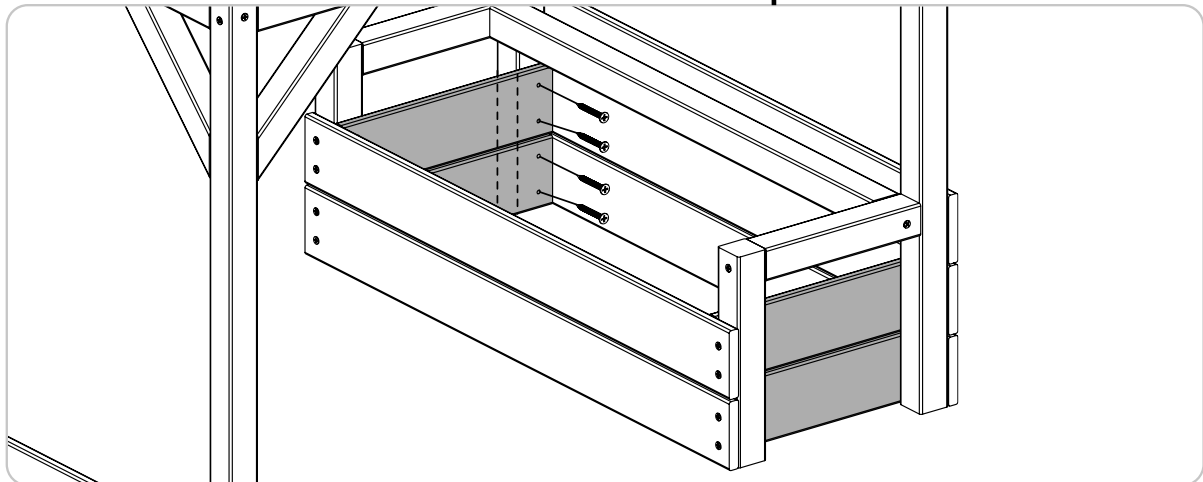
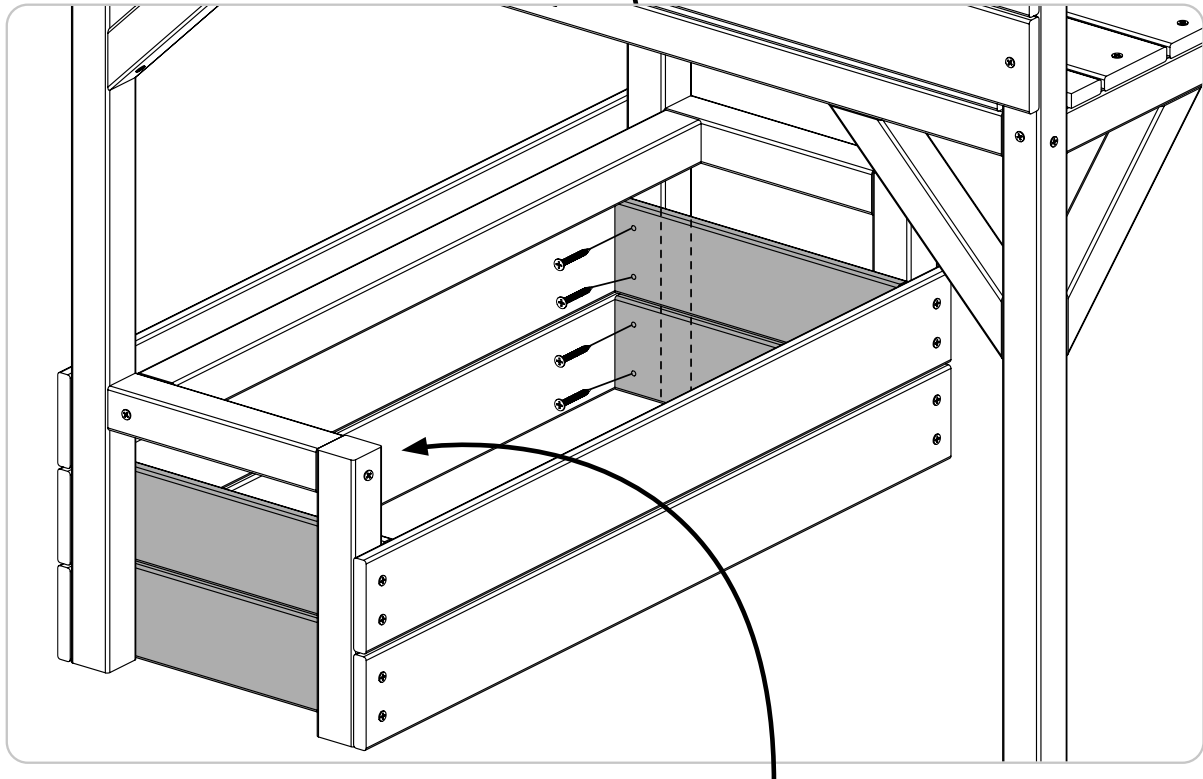
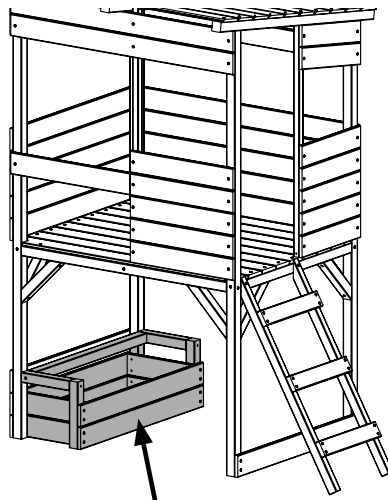
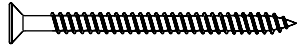


5 x 100mm x2  
FA9761



30

4.5 x 40mm x8  
FA4517

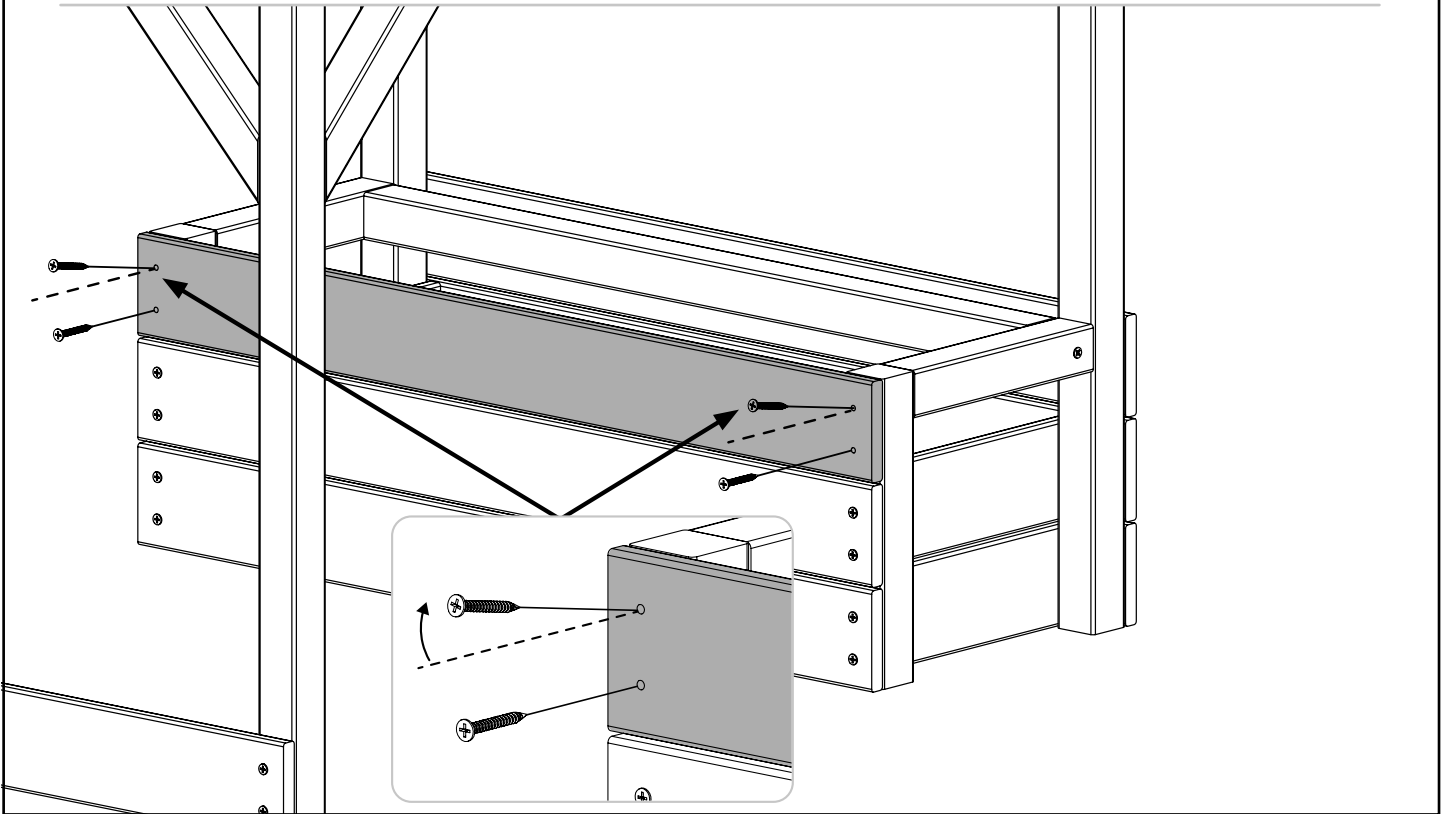
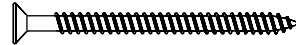


**31**

MW2252 x2 (902mm)



4.5 x 40mm x4  
FA4517

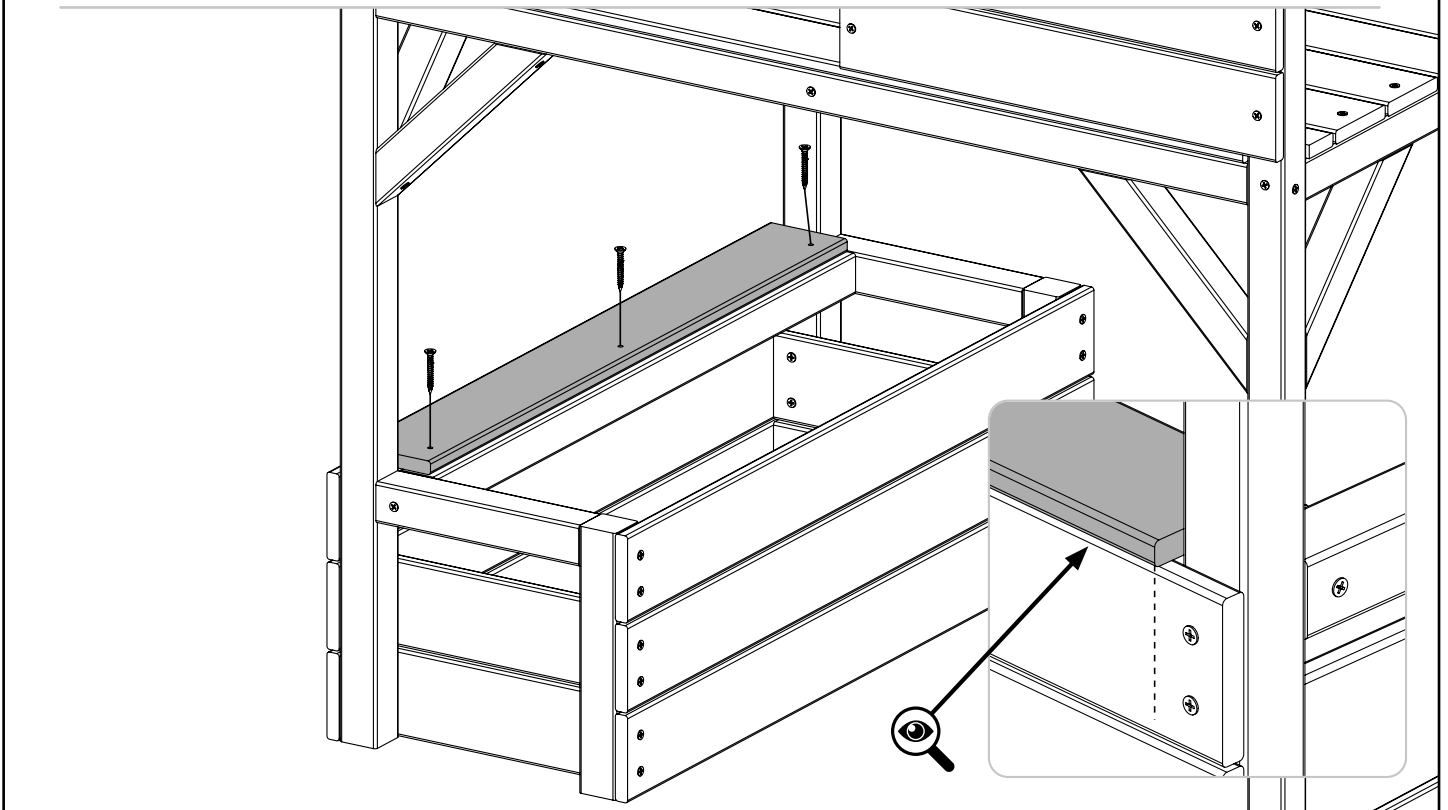
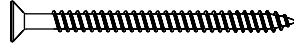


**32**

MW2276 x1 (806mm)



4.5 x 40mm x3  
FA4517

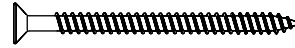


33

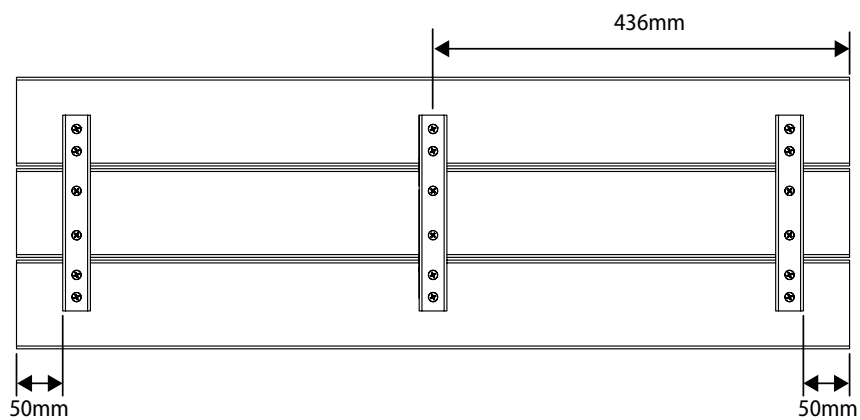
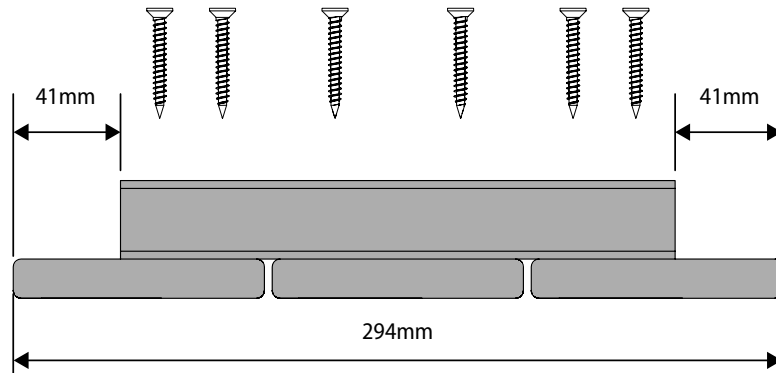
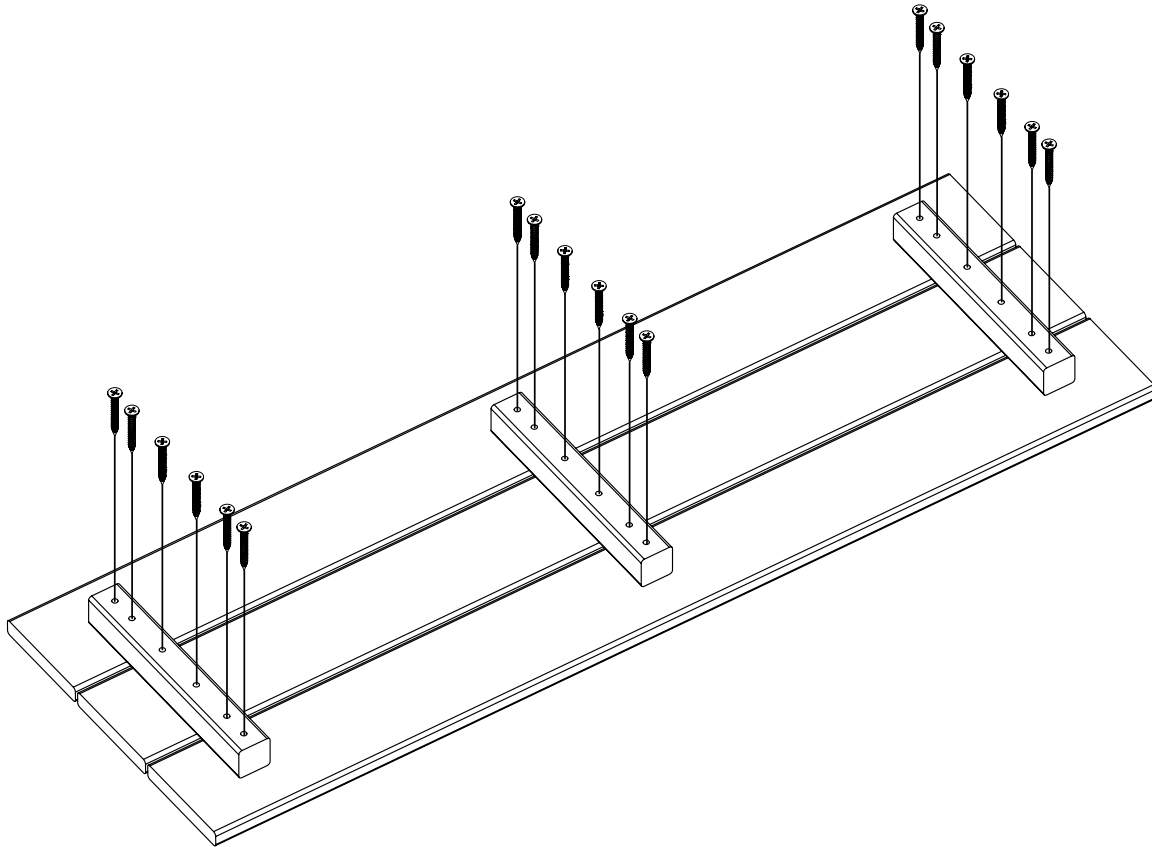
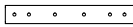
MW2278 x3 (902mm)



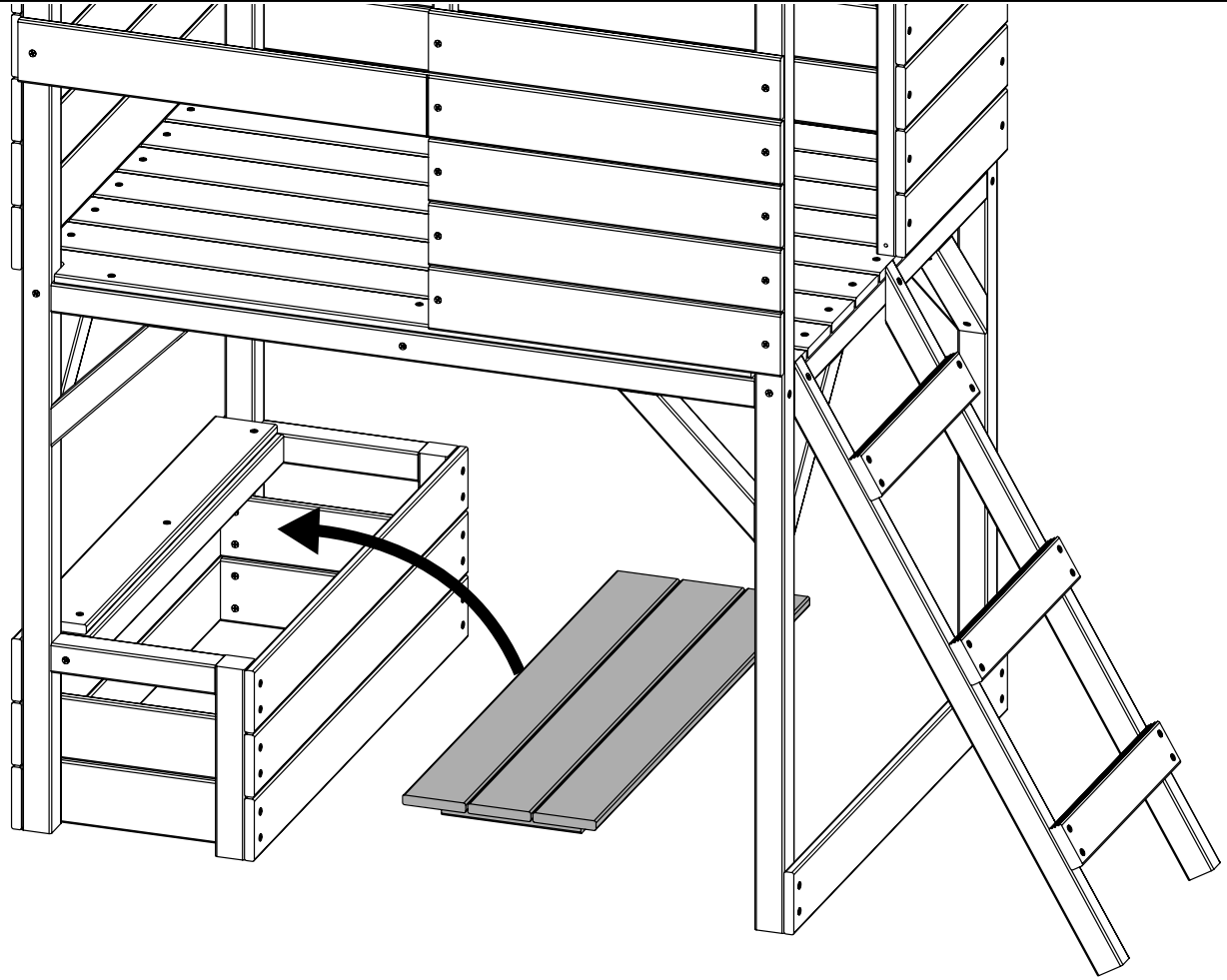
4.5 x 40mm x18  
FA4517



MW2279 x3 (212mm)



34

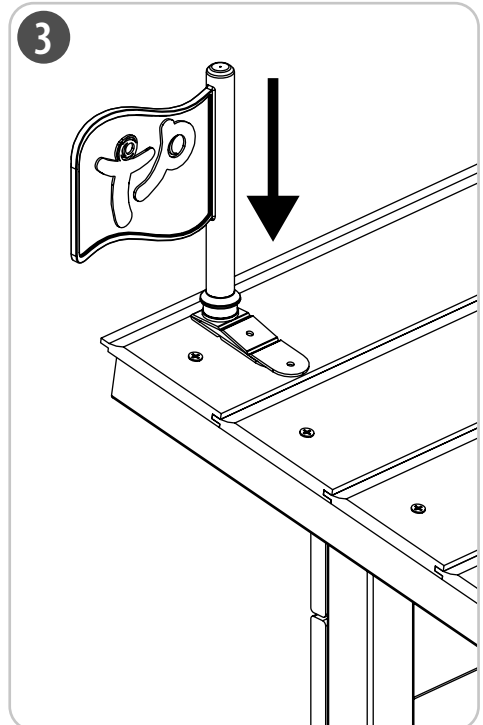
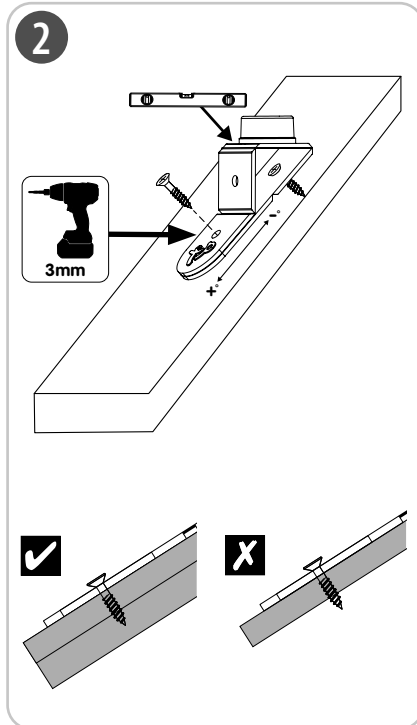
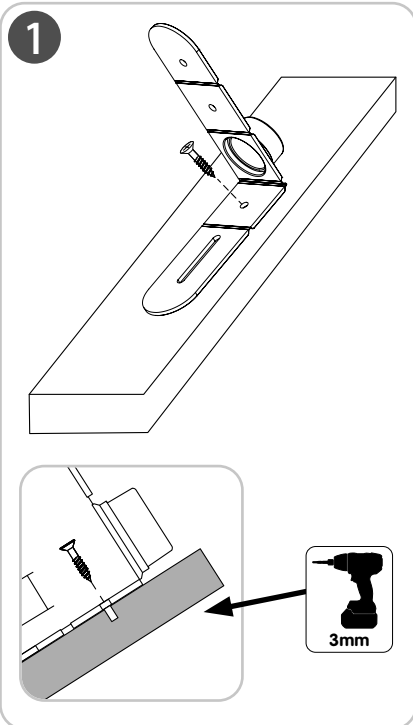


35

PM1968 x1



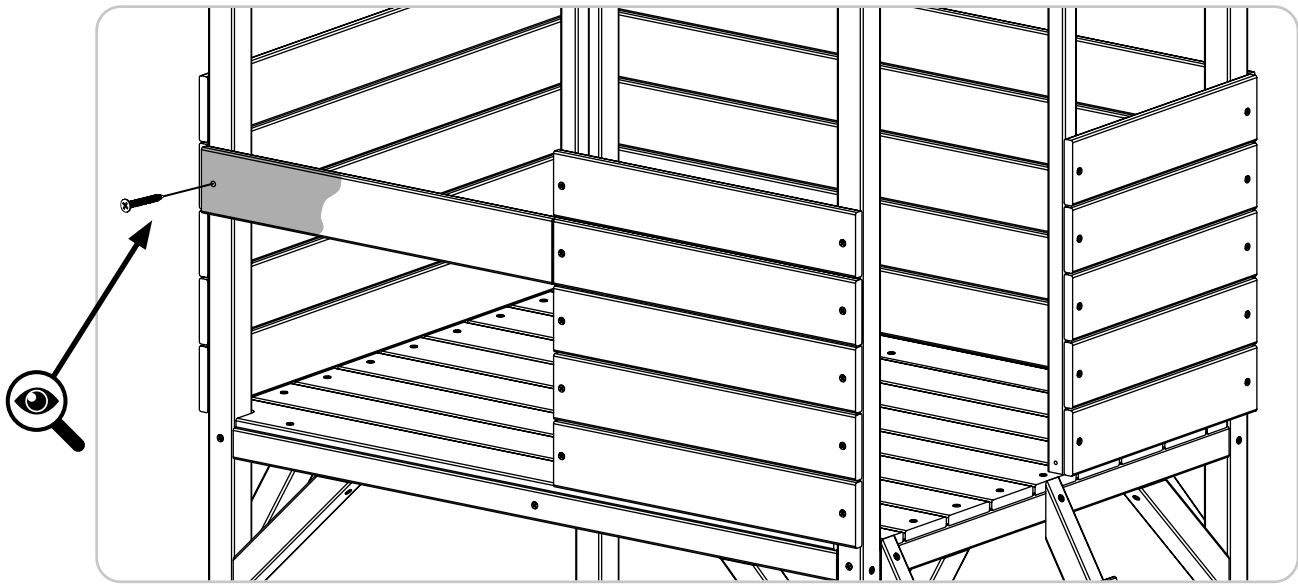
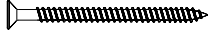
4 x 16mm  
FA4527 x2



# 36

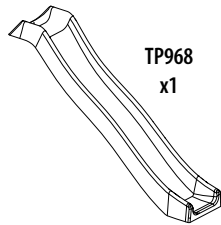
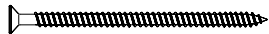
## Option 1 Without Slide • Option 1 ohne Rutsche

4.5 x 40mm x1  
FA4517

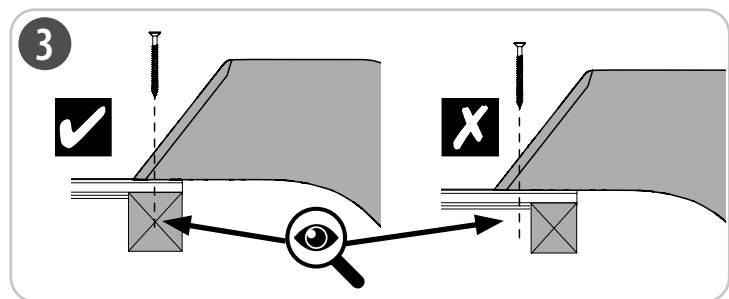
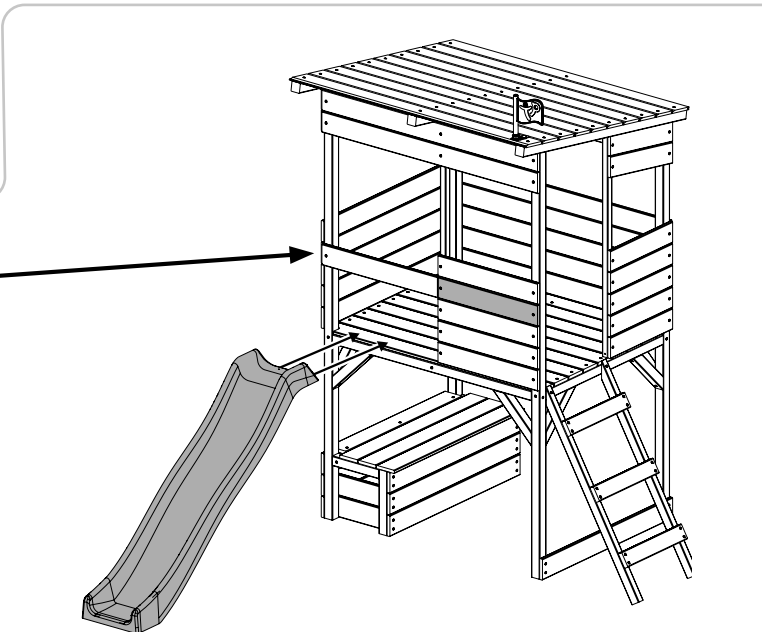
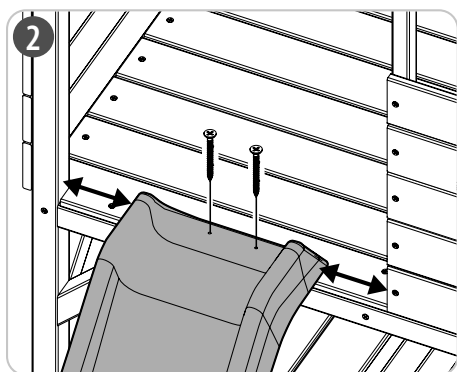
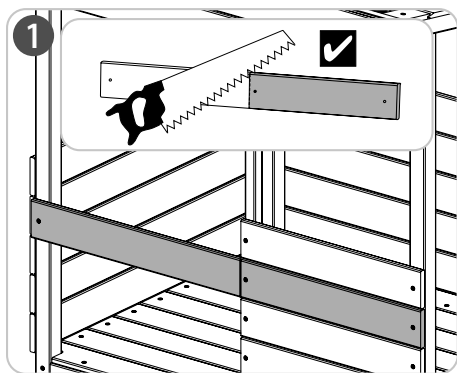


## Option 2 With a Slide • Option 1 mit Rutsche

4.5 x 50mm x2  
FA9705



TP968  
x1



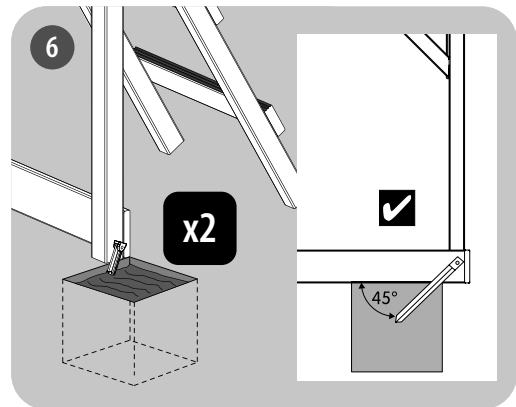
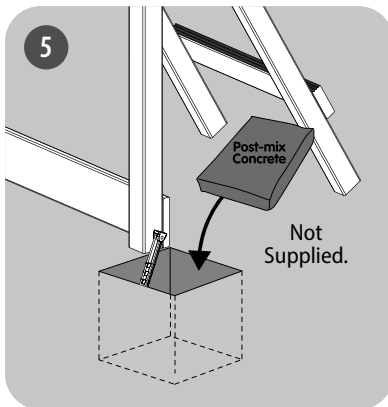
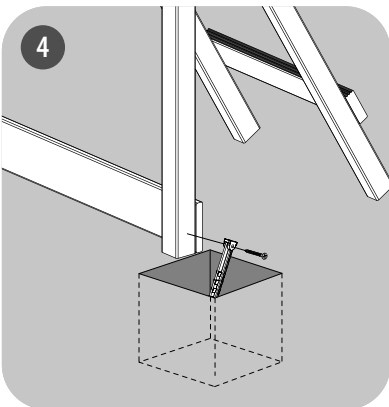
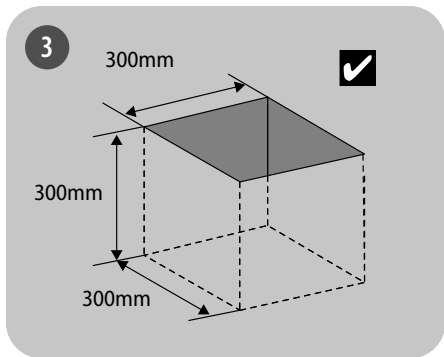
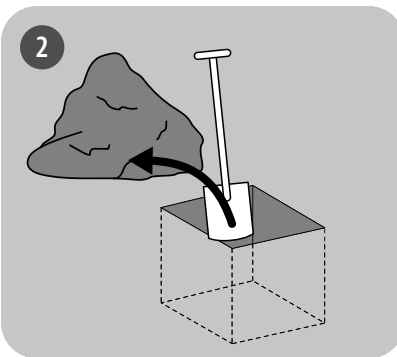
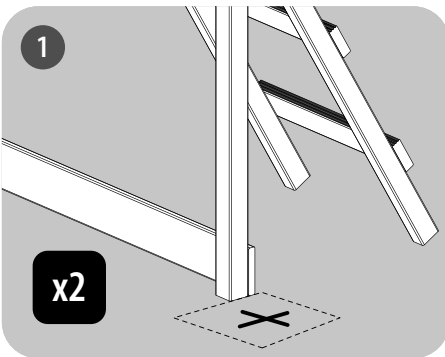
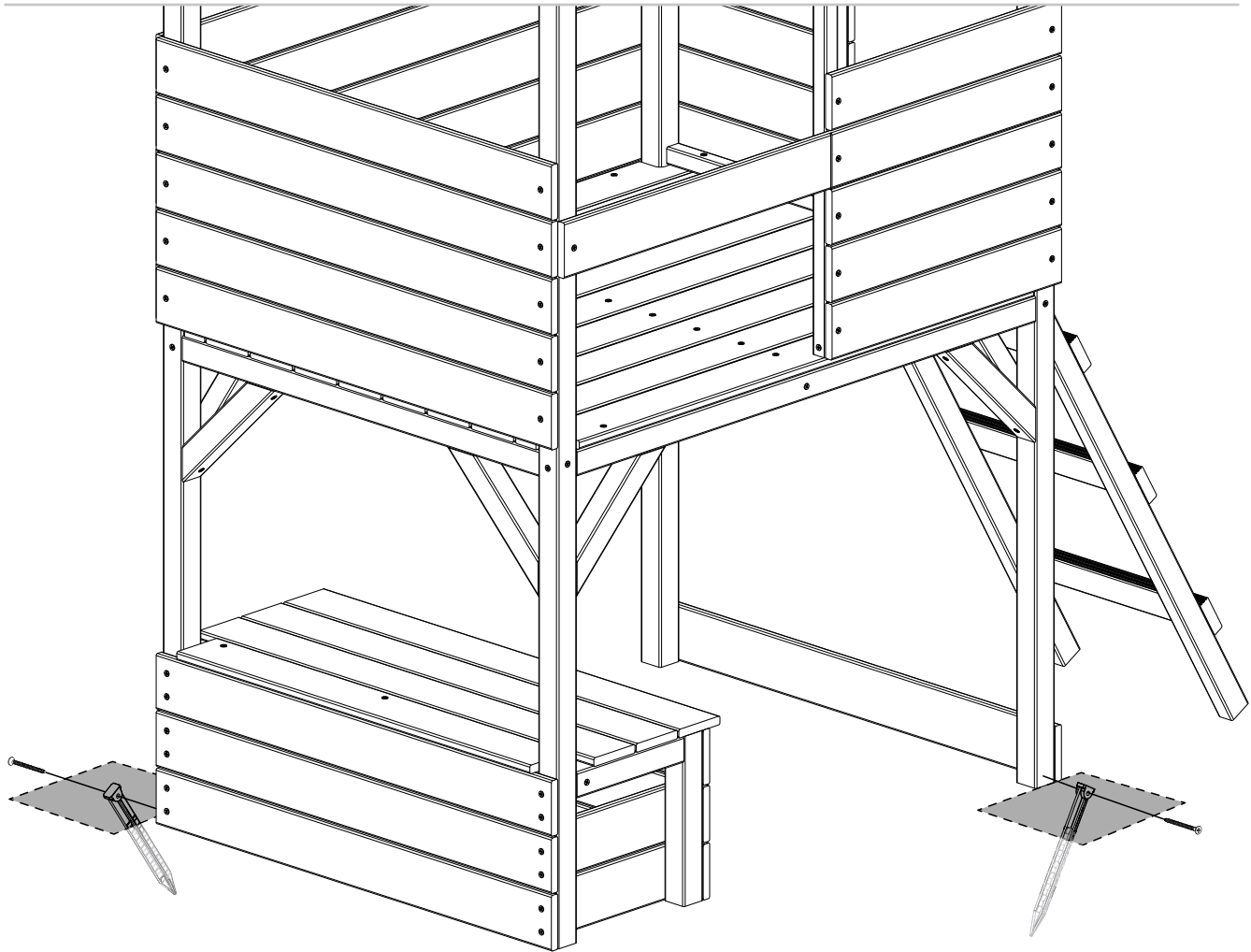
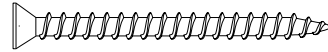


# 34

PM2001 x2



5 x 60mm x2  
FA9768





# WESTMANN

EN

## Thank you!

Thank you for purchasing this product.

For Customer Service and help with your product please email [help@mookie.co.uk](mailto:help@mookie.co.uk) or you can phone the Helpline, Mon - Fri (9:00am - 5:00pm) on (+44) (0) 1525 722769

For product guarantee information visit [www.tptoys.com/pages/guarantees](http://www.tptoys.com/pages/guarantees)

For spares & warranty enquiries for your product please visit [www.tpspares.com](http://www.tpspares.com) or use the spares contact page [www.tpspares.com/pages/contact-us](http://www.tpspares.com/pages/contact-us)

DE

## Danke schön!

Vielen Dank für den Kauf dieses Produkts.

Für Kundendienst und Hilfe zu Ihrem Produkt senden Sie bitte eine E-Mail an [help@mookie.co.uk](mailto:help@mookie.co.uk) oder wenden Sie sich an unsere Helpline unter (+44) (0) 1525 722769 9-17 Uhr Mo-Fr

Informationen zur Produktgarantie finden Sie unter [www.tptoys.com/pages/guarantees](http://www.tptoys.com/pages/guarantees)

Für Ersatzteil- und Garantieforderungen für Ihr Produkt besuchen Sie bitte [www.tpspares.com](http://www.tpspares.com) oder verwenden Sie die Ersatzteil-Kontaktseite [www.tpspares.com/pages/contact-us](http://www.tpspares.com/pages/contact-us)

We reserve the right to alter the specification on this product without prior notice. The TP logo is a UK Registered trademark • Nous nous réservons le droit de modifier les spécifications de ce produit sans préavis. Le logo TP est une marque déposée au Royaume-Uni • Wir behalten uns das Recht vor, die Spezifikation dieses Produkts ohne vorherige Ankündigung zu ändern. Das TP-Logo ist eine im Vereinigten Königreich eingetragene Marke • Nos reservamos el derecho de modificar las especificaciones de este producto sin previo aviso. El logotipo de TP es una marca registrada en el Reino Unido • Ci riserviamo il diritto di modificare le specifiche di questo prodotto senza preavviso. Il logo TP è un marchio registrato nel Regno Unito.

Robovision Ltd t/a TP Toys protects their unique designs worldwide with patents and design registrations.

For full information on the intellectual property relating to TP products please visit [www.tptoys.com/intellectualproperty](http://www.tptoys.com/intellectualproperty)

Robovision Ltd t/a TP Toys protège ses conceptions uniques dans le monde entier avec des brevets et des enregistrements de conception. Pour des informations complètes

**Mookie, Flitwick, Beds, MK45 5BX, UK**

Email: [help@mookie.co.uk](mailto:help@mookie.co.uk)  
Helpline: (+44) (0) 1525 722769

[www.mookie.co.uk](http://www.mookie.co.uk)

**Mookie France**

Espace Mistral B, 375 avenue du Mistral, 13600, La Ciotat, France

Robovision Ltd t/a Mookie are the brand owner of Palplay

**50NRTH GmbH**

Straßburgstrasse 14-16, D-54516 Wittlich, Germany.

[www.50NRTH.com](http://www.50NRTH.com)

[service@50NRTH.com](mailto:service@50NRTH.com)

+49 (0) 6571 95 117-0



RACCOLTA DIFFERENZIATA.  
VERIFICA LE DISPOSIZIONI DEL TUO COMUNE



Adresses sur [quefairedemesdechets.fr](http://quefairedemesdechets.fr)

Made in Latvia

WM354-N0354-D 0224