

MEDION®

Bedienungsanleitung



Side-by-Side Kühlschrank

MEDION® MD 37264

Inhaltsverzeichnis

1.	Informationen zu dieser Bedienungsanleitung	5
1.1.	Zeichenerklärung.....	5
2.	Bestimmungsgemäßer Gebrauch	7
3.	Sicherheitshinweise	8
3.1.	Allgemeine Sicherheitshinweise	8
3.2.	Transport	9
3.3.	Aufstellung und elektrischer Anschluss.....	10
3.4.	Reinigung und Wartung	14
3.5.	Störungen	15
3.6.	Entsorgung.....	16
4.	Lieferumfang	16
5.	Geräteübersicht	17
5.1.	Frontansicht bei geschlossenen Türen.....	17
5.2.	Kühlraum/Garraum	18
6.	Empfohlene Lagerung von Lebensmitteln	19
6.1.	Bedienpanel	20
7.	Vorbereitung für den Betrieb	21
7.1.	Türen entfernen	21
7.2.	Gerät aufstellen und ausrichten	23
7.3.	Herausnehmen und Wiedereinsetzen von Gefrier- oder Kühlschubladen/Glaseinlegeböden.....	23
7.4.	Türfächer herausnehmen und wiedereinsetzen.....	24
8.	Informationen zum Gerät	25
8.1.	Information zum verwendeten Kältemittel R-600a.....	25
9.	Side-by-Side-Kühlschrank bedienen	25
9.1.	Gerät ausschalten.....	26
9.2.	Temperatur einstellen	26
9.3.	Individuelle Temperatureinstellung	27
9.4.	Stromsparmmodus (Funktion ECO).....	28
9.5.	Super-Gefriermodus	28
10.	Kühlraumturalarm	28
11.	Energieverbrauch optimieren	29
11.1.	Empfohlene Temperatureinstellung	29
12.	Aufbewahren der Lebensmittel im Kühlraum	30
13.	Lebensmittel einfrieren	31
13.1.	Eiswürfelbehälter verwenden	32
14.	Auftauen von Lebensmitteln	32

15.	Reinigung und Wartung	33
15.1.	Abtauen.....	35
15.2.	Gerät reinigen.....	35
15.3.	Innenbeleuchtung auswechseln.....	35
16.	Maßnahmen bei Stromausfall	36
17.	Fehlerbehebung	36
18.	Längere Nichtverwendung	37
19.	Entsorgung	38
20.	Technische Daten	39
20.1.	Produktdatenblatt.....	39
21.	Konformitätsinformation	41
22.	Ersatzteile	41
23.	Serviceinformationen	42
24.	Impressum	43
25.	Datenschutzerklärung	44

1. Informationen zu dieser Bedienungsanleitung



Vielen Dank, dass Sie sich für unser Produkt entschieden haben. Wir wünschen Ihnen viel Freude mit dem Gerät.

Lesen Sie vor Inbetriebnahme die Sicherheitshinweise und die gesamte Anleitung aufmerksam durch. Beachten Sie die Warnungen auf dem Gerät und in der Bedienungsanleitung.

Bewahren Sie die Bedienungsanleitung immer in Reichweite auf. Wenn Sie das Gerät verkaufen oder weitergeben, händigen Sie unbedingt auch diese Bedienungsanleitung aus, da sie ein wesentlicher Bestandteil des Produktes ist.

1.1. Zeichenerklärung

Ist ein Textabschnitt mit einem der nachfolgenden Warnsymbole gekennzeichnet, muss die im Text beschriebene Gefahr vermieden werden, um den dort beschriebenen, möglichen Konsequenzen vorzubeugen.



GEFAHR!

Warnung vor unmittelbarer Lebensgefahr!



WARNUNG!

Warnung vor möglicher Lebensgefahr und/oder schweren, irreversiblen Verletzungen!



VORSICHT!

Warnung vor möglichen mittelschweren und/oder leichten Verletzungen!



HINWEIS!

Hinweise beachten, um Sachschäden zu vermeiden!



Weiterführende Informationen für den Gebrauch des Gerätes!



Hinweise in der Bedienungsanleitung beachten!



WARNUNG!

Warnung vor Gefahr durch elektrischen Schlag!



WARNUNG!

Warnung vor Gefahr durch feuergefährliche und/oder leicht entzündlichen Stoffe!



WARNUNG!

Warnung vor Gefahr durch explosionsgefährliche Stoffe!

- Aufzählungspunkt / Information über Ereignisse während der Bedienung
- ▶ Auszuführende Handlungsanweisung
- Auszuführende Sicherheitshinweise



Mit diesem Symbol markierte Produkte erfüllen die Anforderungen der EU-Richtlinien (siehe Kapitel „EU-Konformitätsinformation“).



Kennzeichnung von Verpackungsmaterialien bei der Mülltrennung

Kennzeichnung mit den Abkürzungen (a) und Nummern (b) mit folgender Bedeutung: 1–7: Kunststoffe/20–22: Papier und Pappe/80–98: Verbundstoffe



Verpackung umweltgerecht entsorgen (siehe Kapitel „Entsorgung“)



Verpackung umweltgerecht entsorgen (siehe Kapitel „Entsorgung“)



Gerät umweltgerecht entsorgen (siehe Kapitel „Entsorgung“)



Zeigt die korrekte, aufrechte Position der Transportverpackung an.

2. Bestimmungsgemäßer Gebrauch

Dieses Gerät dient zum Kühlen und Gefrieren von Lebensmitteln. Dieses Gerät ist für den Gebrauch im Haushalt und in ähnlichen Anwendungsbereichen vorgesehen wie z. B.:

- Personalküchenbereichen in Läden, Büros und anderen Arbeitsbereichen;
- in der Landwirtschaft und von Gästen in Hotels, Motels und anderen Unterkünften;
- Frühstückspensionen;
- im Catering und ähnlichem Großhandelseinsatz.

Bei gewerblicher Nutzung oder bei Nutzung für andere Zwecke als zum Kühlen und Gefrieren von Lebensmitteln übernimmt der Hersteller keine Haftung für eventuelle Schäden.

Bitte beachten Sie, dass im Falle des nicht bestimmungsgemäßen Gebrauchs die Haftung erlischt:

- Bauen Sie das Gerät nicht ohne unsere Zustimmung um und verwenden Sie keine nicht von uns genehmigten oder gelieferten Zusatzgeräte.
- Verwenden Sie nur von uns gelieferte oder genehmigte Ersatz- und Zubehörteile.
- Beachten Sie alle Informationen in dieser Bedienungsanleitung, insbesondere die Sicherheitshinweise. Jede andere Bedienung gilt als nicht bestimmungsgemäß und kann zu Personen- oder Sachschäden führen.

3. Sicherheitshinweise

WICHTIGE SICHERHEITSHINWEISE – SORGFÄLTIG LESEN UND FÜR DEN WEITEREN GEBRAUCH AUFBEWAHREN!

- Dieses Gerät kann von Kindern ab 8 Jahren und von Personen mit reduzierten physischen, sensorischen oder mentalen Fähigkeiten oder Mangel an Erfahrung und/oder Wissen benutzt werden, wenn sie beaufsichtigt werden oder bezüglich des sicheren Gebrauchs des Geräts unterwiesen wurden und die daraus resultierenden Gefahren verstanden haben.
- Kinder dürfen nicht mit dem Gerät spielen.
- Kinder im Alter von 3 bis 8 Jahren dürfen Kühlgeräte be- und entladen.
- Reinigung und Benutzer-Wartung dürfen nicht von Kindern ohne Beaufsichtigung durchgeführt werden.



GEFAHR!

Erstickungsgefahr!

Es besteht Erstickungsgefahr durch Verschlucken oder Einatmen von Kleinteilen oder Folien.

- Verpackungsmaterialien (Beutel, Polystyrolstücke usw.) nicht in der Reichweite von Kindern lagern.
- Lassen Sie Kinder nicht mit der Verpackung spielen.
- Halten Sie Kinder vom Geräteinneren fern. Wenn die Tür zufällt, besteht Erstickungsgefahr!

3.1. Allgemeine Sicherheitshinweise



WARNUNG!

Verletzungsgefahr!

Das Kühlsystem des Gerätes enthält das Kältemittel R-600a. Bei einem Auslaufen des Kältemittels besteht die Gefahr von Verletzungen.

- **WARNUNG!** Kältemittelkreislauf nicht beschädigen.
- Sollte das Kühlsystem dennoch beschädigt worden sein, belüften Sie den Raum. Vermeiden Sie offene Flammen und

Zündquellen. Lassen Sie das Gerät vor einer weiteren Verwendung von einer Fachkraft reparieren.

- Haut- oder Augenkontakt mit Kältemittel kann zu Verletzungen führen. Spülen Sie ggf. sofort die Augen mit klarem Wasser und suchen Sie einen Arzt auf.
- **WARNUNG!** Keine elektrischen Geräte innerhalb des Kühlraums betreiben, die nicht der vom Hersteller empfohlenen Bauart entsprechen.
- Manipulierungen am Kältemittelkreislaufs sind unzulässig und der Garantieanspruch erlischt.



WARNUNG!
Brandgefahr!

In den Kältemittelleitungen und im Kompressor befinden sich brennbare Flüssigkeiten.

- Beachten Sie das Brandgefahr-Warnzeichen an der Geräterückseite oder am Kompressor.
- Vermeiden Sie offene Flammen und Zündquellen während des Gebrauchs, der Wartung und der Entsorgung des Geräts.

3.2. Transport



VORSICHT!
Verletzungsgefahr!

Hohes Gewicht des Geräts. Es besteht die Gefahr von Verletzungen durch Überheben.

- Transportieren Sie das Gerät mindestens mit einer weiteren Person.



HINWEIS!
Möglicher Sachschaden!

Gefahr von Geräteschaden durch unsachgemäßen Transport.

- Achten Sie darauf dass die Verpackung nicht beschädigt ist.
- Entfernen Sie vorsichtig das Verpackungsmaterial und überprüfen Sie das Gerät auf Transportschäden.

-
- Ein beschädigtes Gerät auf keinen Fall anschließen. Wenden Sie sich im Schadensfall an den Service.
 - Transportieren Sie das Gerät grundsätzlich in der Verpackung und fixieren Sie die Einlegeböden und Schubläden mit Transportsicherungen.
 - Beim Transport und bei der Aufstellung des Geräts darauf achten, dass keine Teile des Kühlkreislaufs beschädigt werden.
 - Das Gerät möglichst immer senkrecht transportieren. Bei einer Neigung von mehr als 40° beim Transport, erst nach 4 Stunden ans Netz anschließen und einschalten, damit sich der Kältemittelkreislauf nach dem Transport beruhigen kann.
 - Stellen Sie das Gerät nicht auf die Seite oder die Rückwand, da sonst Öl aus dem Kompressor in den Kältemittelkreislauf gelangen kann und ihn verstopfen kann.
 - Das Gerät keinem Regen oder Spritzwasser aussetzen.

3.3. Aufstellung und elektrischer Anschluss

3.3.1. Standort



HINWEIS!

Möglicher Sachschaden!

Gefahr von Geräteschaden durch unsachgemäße Behandlung.

- Das Gerät in einem trockenen und belüftbaren Raum aufstellen. Der Raum sollte eine Fläche von etwa 4 m² Fläche aufweisen, um bei einer Beschädigung des Kühlsystems eine ausreichende Luftmenge zu gewährleisten.
- Berücksichtigen Sie beim Aufstellen den Platzbedarf des Gerätes (siehe „7.2. Gerät aufstellen und ausrichten“ auf Seite 23).
- Das Gerät ist für die Klimaklassen SN, N, ST und T geeignet (siehe Typenschild). Bei Umgebungstemperaturen von 10 bis 43 °C ist eine fehlerfreie Kühlleistung des Gerätes gewährleistet. Bei abweichenden Temperaturen kann sich die Leistung des Gerätes verringern.

-
- Setzen Sie das Gerät keinen extremen Bedingungen aus. Zu vermeiden sind:
 - Hohe Luftfeuchtigkeit oder Nässe,
 - extrem hohe oder tiefe Temperaturen,
 - direkte Sonneneinstrahlung,
 - offenes Feuer.



WARNUNG!
Brandgefahr!

Eine unzureichende Luftzirkulation kann zu Wärmestau führen.

- **WARNUNG!** Achten Sie darauf, dass die Belüftungsöffnungen im Gehäuse, um das Gerät und in der Einbaunische nicht blockiert sind.
- Das Gerät ist nicht als Einbaugerät vorgesehen.
- Für eine ausreichende Belüftung muss ein Abstand von mindestens 5 cm zur Decke, 5 cm zu den Seitenwänden und 5 cm zur Rückwand eingehalten werden.
- Nicht in der Nähe von Wärmequellen wie Herde, Heizkörper, Fußbodenheizung usw. aufstellen. Wenn das Aufstellen in der Nähe einer Wärmequelle unvermeidbar ist, verwenden Sie eine geeignete Isolierplatte oder halten Sie folgende Mindestabstände zur Wärmequelle ein:
 - zu Elektro- oder Gasherden u.ä. : ca. 10 cm,
 - zu Öl- oder Kohleanstellherden: ca. 30 cm.
 - Beim Aufstellen neben einem anderem Kühlgerät ist ein seitlicher Mindestabstand von 10 cm erforderlich.

3.3.2. Vor dem Anschließen



WARNUNG! **Stromschlaggefahr!**

Es besteht die Gefahr eines elektrischen Schlags durch stromführende Teile.

- Nach dem Aufstellen überprüfen, dass die Netzanschlussleitung nicht eingeklemmt oder beschädigt wird.
- Betreiben Sie das Gerät nicht, wenn es sichtbare Schäden aufweist oder das Netzkabel bzw. der Netzstecker defekt ist.
- Wenden Sie sich im Schadensfall an den Service.

3.3.3. Netzanschluss



WARNUNG! **Stromschlaggefahr!**

Es besteht die Gefahr eines elektrischen Schlags durch stromführende Teile.

- Schließen Sie das Gerät nur an eine ordnungsgemäß installierte und gut erreichbare Schutzkontakt-Steckdose an, die sich in der Nähe des Aufstellortes befindet. Die örtliche Netzspannung muss den technischen Daten des Gerätes entsprechen.
- Für den Fall, dass Sie das Gerät schnell vom Netz nehmen müssen, muss die Steckdose frei zugänglich sein.
- **WARNUNG!** Achten Sie darauf, dass das Netzkabel nicht zu einer Stolperfalle wird. Verwenden Sie kein Verlängerungskabel.
- **WARNUNG!** Das Netzkabel darf beim Aufstellen nicht geklemmt oder beschädigt werden.
- **WARNUNG!** Platzieren Sie ortsveränderliche Mehrfachsteckdosen oder Netzteile nicht an der Rückseite des Gerätes.
- Um das Gerät stromlos zu machen, ziehen Sie den Netzstecker aus der Steckdose.

3.3.4. Umgang mit dem Gerät



WARNUNG!

EXPLOSIONSGEFAHR!

Entflammbare Gasen und Flüssigkeiten können bei Lagerung im Gerät Explosionen verursachen.

- In diesem Gerät keine explosionsfähigen Stoffe, wie zum Beispiel Aerosolbehälter mit brennbarem Treibgas, lagern.
- Keine kohlenensäurehaltigen Getränke einfrieren. Sich ausdehnendes Wasser kann den Behälter sprengen.



VORSICHT!

Verletzungsgefahr/Gesundheitsgefährdung!

Ein unsachgemäßer Umgang mit dem Gerät kann zu Verletzungen führen.

- Verwenden Sie Sockel, Schubfächer, Türen etc. nicht als Trittbrett oder zum Abstützen.

Das Gerät arbeitet ggf. nicht einwandfrei (Temperaturanstieg), wenn es über längere Zeit Temperaturen ausgesetzt wird, die kälter sind als die untere Grenze des Temperaturbereiches, für die es ausgelegt wurde (unter 10 °C).

Bei einem Stromausfall oder abgeschaltetem Gerät können eingelagerte Lebensmittel verderben. Es besteht die Gefahr einer Lebensmittelvergiftung.

- Überprüfen Sie nach einem eventuellen Stromausfall durch Inaugenscheinnahme oder mittels Geruchsprüfung, ob die eingelagerten Lebensmittel noch genießbar sind.
- Keine Arzneimittel, Laborpräparate oder andere temperaturempfindliche, der Medizinprodukte-Richtlinie 2007/47/EG unterliegenden Produkte im Kühlschrank aufbewahren.
- Achten Sie auf Sauberkeit und richtige Lagerung der Lebensmittel.
- Wenn Sie die Tür längere Zeit öffnen, kann dies zu einer erheblichen Temperaturerhöhung in den Abteilen des Geräts führen.

-
- Bewahren Sie rohes Fleisch und Fisch in geeigneten Behältern im Gerät auf, damit es nicht mit anderen Lebensmitteln in Berührung kommt oder darauf tropft.
 - Lebensmittel auf Tellern oder in geeigneten Behältern aufbewahren.
 - Wenn das Gerät für längere Zeit nicht in Betrieb genommen wird, Netzstecker aus der Steckdose ziehen, das Gerät abtauen und reinigen und die Tür offen stehen lassen, um die Entstehung unangenehmer Gerüche und Schimmelbildung zu vermeiden.

3.4. Reinigung und Wartung

- Reinigen Sie regelmäßig Oberflächen, die mit Lebensmitteln und zugänglichen Ablaufsystemen in Kontakt kommen können.



WARNUNG!

Stromschlaggefahr!

Es besteht die Gefahr eines elektrischen Schlags durch stromführende Teile.

- Vor Beginn von Reinigungs- oder Wartungsarbeiten unbedingt den Netzstecker aus der Steckdose ziehen (nicht am Netzkabel, sondern am Netzstecker ziehen). Sollte er nicht erreichbar sein, muss die in der Hausinstallation vorgesehene Sicherung ausgeschaltet werden.
- Den Netzstecker niemals mit feuchten oder nassen Händen anfassen.



GEFAHR!

Explosions- und Feuergefahr!

Durch Gasbildung kann es zu Explosionen kommen.

- Keine brennbaren Flüssigkeiten zur Reinigung des Geräts oder einzelner Geräteteile verwenden.



HINWEIS!

Möglicher Sachschaden!

Geräteschaden durch unsachgemäßen Umgang mit dem Gerät

- Betreiben Sie keine elektronischen Geräte zur Unterstützung der Reinigung des Innenraums. Beide Geräte können irreparabel beschädigt werden.
- Verwenden Sie keine scharfen oder scheuernden Reinigungsmittel im Geräteinneren, der Gerätetür und dem Gehäuse des Geräts, da diese die Oberflächen beschädigen können.
- Öl und Fett dürfen nicht mit Kunststoffteilen und der Türdichtung in Kontakt kommen, da die Türdichtung porös und spröde werden kann.
- Zum Beschleunigen des Abtauens keine anderen mechanischen Einrichtungen oder sonstige künstlichen Mittel, wie z. B. elektrische Heizkörper, Heißluftgebläse, Haartrockner oder spitze oder harte Gegenstände, benutzen. Die Wärmedämmung und der Innenraum sind kratz- und hitzeempfindlich und können schmelzen.

3.5. Störungen



WARNUNG!

Stromschlaggefahr!

Es besteht die Gefahr eines elektrischen Schlags durch stromführende Teile.

- Versuchen Sie auf keinen Fall, ein Geräteteil selbst zu öffnen und/oder zu reparieren.
- Wenn die Netzanschlussleitung dieses Geräts beschädigt wird, muss sie durch den Hersteller oder seinen Kundendienst oder eine ähnlich qualifizierte Person ersetzt werden, um Gefährdungen zu vermeiden.
- Wenden Sie sich im Störfall an den Service oder eine andere geeignete Fachwerkstatt.

-
- Das Austauschen der LED-Innenbeleuchtung ist dem Hersteller, seinem Kundendienst oder einer ähnlich qualifizierten Person vorbehalten.

3.6. Entsorgung



GEFAHR!

Erstickungsgefahr! Verletzungsgefahr!

Um Gefahren für Kinder zu vermeiden, gehen Sie vor der Entsorgung wie folgt vor:

- Demontieren Sie die Kühl- und Gefrierraumtür sowie die Dichtungen oder kleben Sie die Kühl- und Gefrierraumtür mit Klebeband zu.
- Belassen Sie die Schubladen/Einlegeböden im Gerät, so dass keine Kinder oder sonstigen Personen in das Gerät klettern können.

4. Lieferumfang



GEFAHR!

Erstickungsgefahr!

Es besteht Erstickungsgefahr durch Verschlucken oder Einatmen von Kleinteilen oder Folien.

- Halten Sie die Verpackungsfolie von Kindern fern.

Bitte überprüfen Sie die Vollständigkeit und Unversehrtheit der Lieferung und benachrichtigen Sie uns bitte innerhalb von 14 Tagen nach dem Kauf, falls die Lieferung nicht komplett oder defekt ist.

Mit dem von Ihnen erworbenen Paket haben Sie erhalten:

- Side-by-Side-Kühlschrank
- 1 Gefrierschublade mit Glasabdeckung
- 4 Glaseinlegeböden (Gefrierraum)
- 4 Türfächer (Gefrierraum)
- 3 Türfächer (Kühlraum)
- 4 Glaseinlegeböden (Kühlraum)
- 1 Gemüsfach mit Glasabdeckung (Kühlraum)
- 4 Glaseinlegeböden (Kühlraum)
- 1 Eiswürfelbehälter

-
- 1 Eiablage
 - Bedienungsanleitung, Garantiekarte

5. Geräteübersicht

5.1. Frontansicht bei geschlossenen Türen

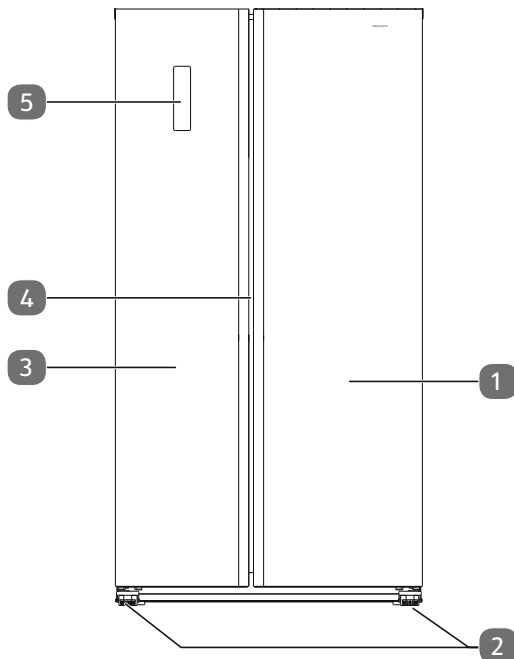


Abb. 1

- 1) Kühlraumtür
- 2) Stellfuß
- 3) Gefrierraumtür
- 4) Griffmulde
- 5) Bedienpanel

5.2. Kühlraum/Garraum

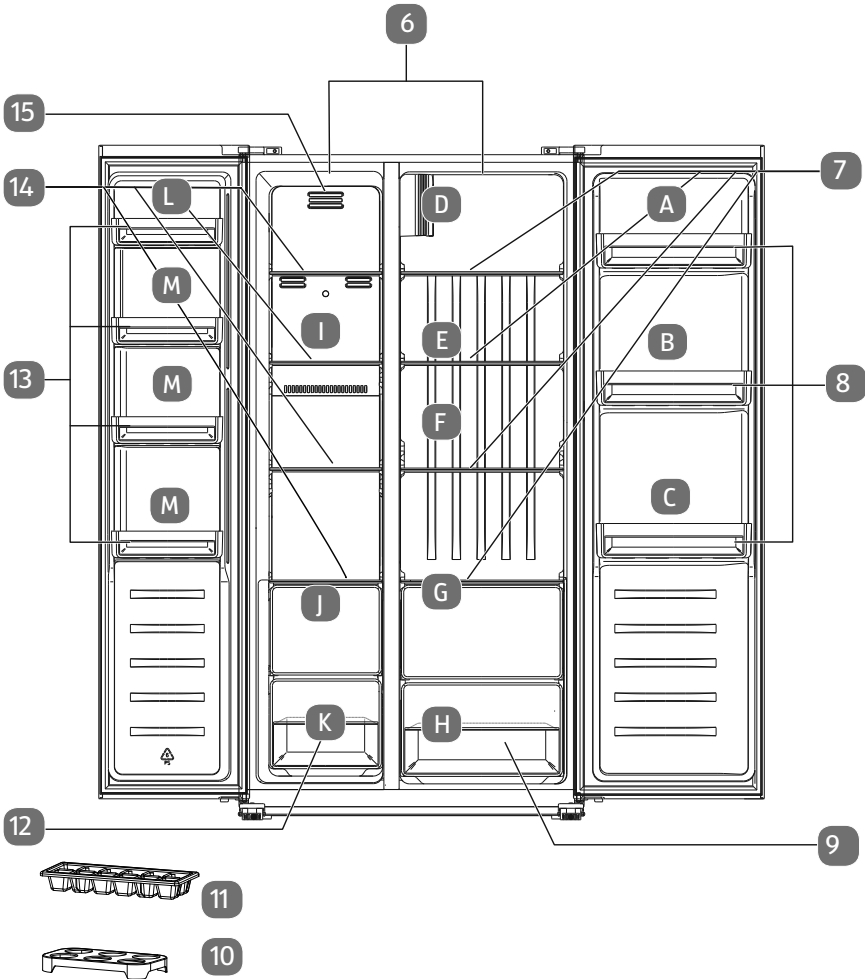


Abb. 2

- 6) Beleuchtung
- 7) Glaseinlegeböden Kühlraum
- 8) Türfächer
- 9) Gemüseschublade
- 10) Eiablage
- 11) Eiskwürfelbehälter
- 12) Gefrierschublade
- 13) Türfächer
- 14) Glaseinlegeböden Gefrierfach
- 15) Belüftung

6. Empfohlene Lagerung von Lebensmitteln


Siehe Abb. 2

Empfohlen für:

- A) Eier, Butter
- B) Marmelade, Dosen, Glasbehälter
- C) Milch, Getränke
- D) Wurstwaren
- E) Käse, Gebäck
- F) Milchprodukte, z. B. Joghurt, Quark, empfindliches Obst wie Trauben etc.
- G) Fisch, Fleisch und Geflügel
- H) Obst und Gemüse
- I) Eiscreme, gefrorenes Obst, Tiefkühlprodukte, Backwaren
- J) gefrorenes Gemüse, Pommes frites
- K) rohes Fleisch, Geflügel, Fisch
- L) z. B. Eiscreme, Geflügel (**-Sterne - siehe Hinweis unten)
- M) z. B. Eiscreme, gefrorenes Obst, Tiefkühlprodukte, Backwaren, hochprozentige Getränke, Cocktails

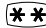
▶ Lagern Sie die Lebensmittel in geeigneten Behältern.



Der -Gefrierraum (bis -18 °C und kälter) für folgende Lebensmittel geeignet:

Meeresfrüchte (Fisch, Garnelen, Schalentiere), Süßwasserfische und Fleischprodukte (empfohlen für 3 Monate, je länger die Lagerzeit, desto schlechter der Geschmack und geringer der Nährwert), geeignet für gefrorene frische Lebensmittel (bis zu einem Jahr und länger).



Das -Gefrierfach (bis -12 °C) ist für die Lagerung von Lebensmitteln bis zu zwei Wochen geeignet.

6.1. Bedienpanel

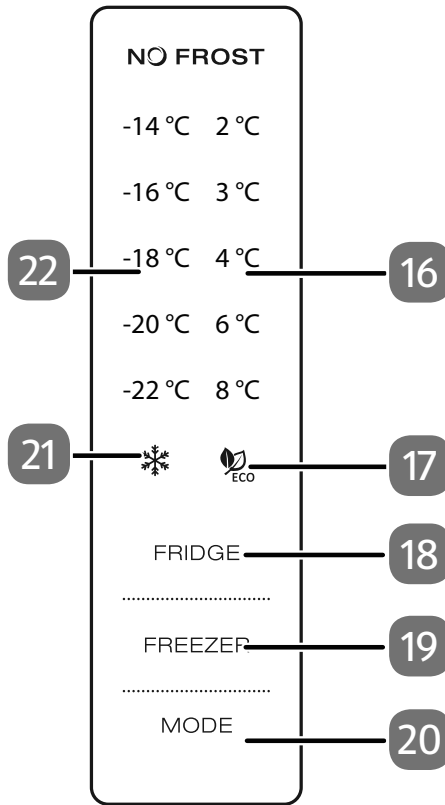


Abb. 3

- 16) Temperaturanzeige Kühlraum
- 17) Symbol ECO
- 18) Schaltfläche Kühlraum
- 19) Schaltfläche Gefrierraum
- 20) Schaltfläche Mode
- 21) Symbol Super-Gefrieren
- 22) Temperaturanzeige Gefrierraum

7. Vorbereitung für den Betrieb

- ▶ Entfernen Sie das Verpackungsmaterial und sämtliche Schutzfolien.
- ▶ Reinigen Sie vor dem ersten Einschalten alle Teile des Gerätes (siehe Kap. „15. Reinigung und Wartung“ auf Seite 33).
- ▶ Trocknen Sie das Gerät nach dem Reinigen und vor dem ersten Einschalten gründlich ab.

7.1. Türen entfernen

Es ist ggf. notwendig wegen mangelnden Platzes beim Transport zum Aufstellort die Türen zu entfernen.

Sie benötigen einen Kreuzschlitzschraubendreher und einen Schlitzschraubendreher.

Entfernen Sie die Türfächer, die Einlegeböden sowie Schubladen aus dem Gerät.

Um die Tür zu entfernen, ist es notwendig, das Gerät nach hinten zu kippen. Stützen Sie das Gerät auf einer rutschfesten Oberfläche durch eine zweite Person. Legen Sie das Gerät nicht auf die Rückseite, da das Kühlsystem beschädigt werden könnte.

- ▶ Entfernen Sie die Scharnierabdeckung mit dem Kreuzschlitz-Schraubendreher (siehe **Abb. 4**).

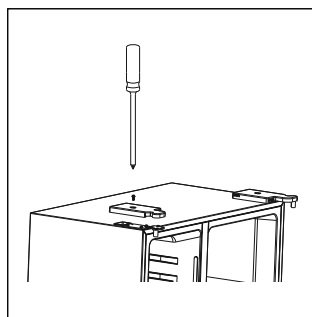


Abb. 4

- ▶ Trennen Sie den Kabelbaum (siehe **Abb. 5**).

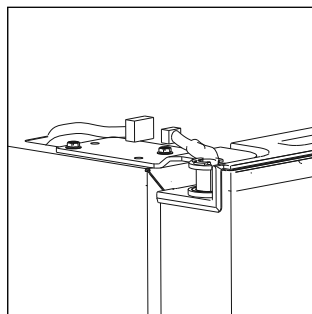


Abb. 5

- ▶ Entfernen Sie die Schrauben des oberen Scharniers (siehe **Abb. 6**).

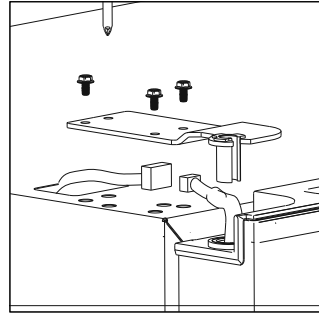


Abb. 6

- ▶ Heben Sie die Tür ab und legen Sie die Tür auf eine weiche Unterlage (siehe **Abb. 7**).

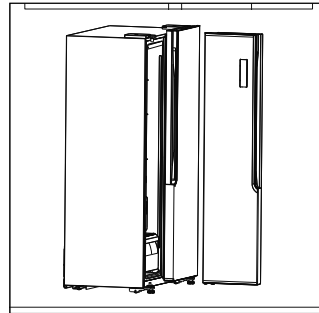


Abb. 7

- ▶ Entfernen Sie die Schrauben des unteren Scharniers (siehe **Abb. 8**).

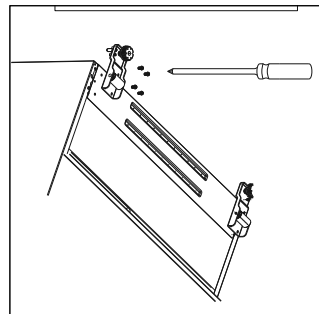


Abb. 8

- ▶ Gehen Sie bei der zweiten Tür wie oben beschrieben vor.
- ▶ Montieren Sie die Türen in umgekehrter Reihenfolge, sobald der Kühlschrank aufgestellt wurde.

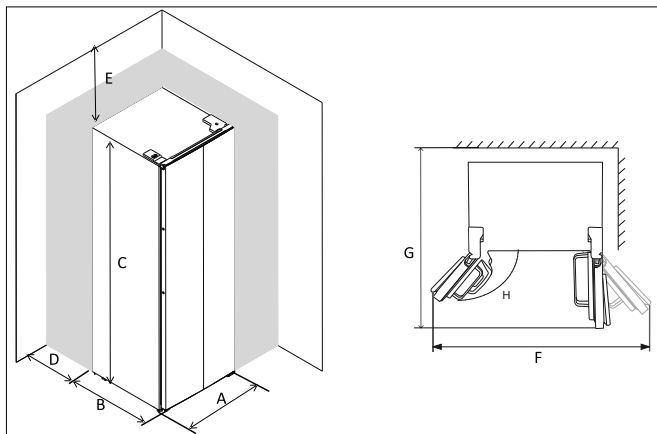


Bitte beachten: Die Türdichtung passt sich nach einigen Stunden nach der Türmontage wieder an.

7.2. Gerät aufstellen und ausrichten

Das Gerät muss auf einer ebenen Fläche gerade ausgerichtet werden.

- ▶ Stellen Sie das Gerät an einem geeigneten Ort auf (siehe auch Kap. „3.3.1. Standort“ auf Seite 10)



Raummaße (Abb. 9)	
A	900 mm
B	590 mm
C	1770 mm
D	min. 50 mm
E	min. 50 mm
F	180 mm
G	1490mm
H	135°

Abb. 9

- ▶ Um die Tür ordnungsgemäß zu öffnen, müssen die oben stehenden Raummaße zur Verfügung stehen (siehe **Abb. 9**).
- ▶ Drehen Sie die beiden vorderen Standfüße hinein oder heraus, um Unebenheiten im Boden auszugleichen.
- ▶ Richten Sie den Side-by-Side-Kühlschrank mit einer Wasserwaage aus.

7.3. Herausnehmen und Wiedereinsetzen von Gefrier- oder Kühlschubladen/Glaseinlegeböden

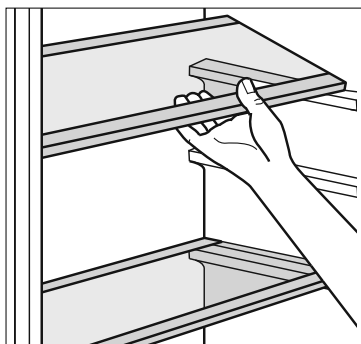


Abb. 10

-
- ▶ Um eine Gefrier- oder Kühlschublade oder einen Glaseinlegeboden herauszunehmen, öffnen Sie die Tür vollständig.
 - ▶ Ziehen Sie die Gefrier- oder Kühlschublade mit beiden Händen heraus und nehmen die Schublade etwas angewinkelt aus dem Kühl-/Gefrierraum.
 - ▶ Heben Sie einen Glaseinlegeboden an und ziehen Sie ihn etwas angewinkelt aus dem Kühl-/Gefrierraum.

Die Montage der Gefrier- und Kühlschublade/Glaseinlegeböden erfolgt wie folgt:

- ▶ Schieben Sie die Gefrier- oder Kühlschublade leicht geneigt in das Gerät.
- ▶ Schieben Sie den Glaseinlegeboden leicht geneigt vollständig in die dafür vorgesehenen Führungsschienen.

7.4. Türfächer herausnehmen und wiedereinsetzen

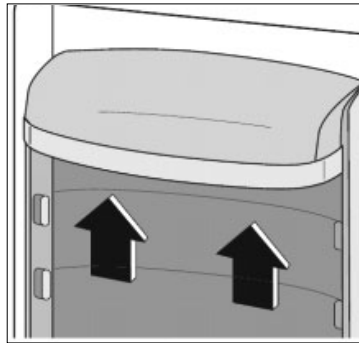


Abb. 11

- ▶ Zum Herausnehmen des Türfachs heben Sie das Türfach an und nehmen Sie es aus der Türfachführung.
- ▶ Zum Montieren eines Türfachs schieben Sie das Türfach von oben nach unten auf die Türfachführung, bis es festsetzt.

8. Informationen zum Gerät

- Das Gerät verwendet im Kühlkreislauf das Kältemittel R-600a (FCKW- UND FKW-frei).
- Der Kühlkreislauf ist auf Dichtheit geprüft. Dies entspricht den einschlägigen Sicherheitsbestimmungen für Elektrogeräte.
- Energieeffizienzklasse E
- Klimaklasse SN, N, ST, T

Die Bedeutung der Klimaklassen entnehmen Sie der folgenden Tabelle.

Klimaklasse	Bedeutung	Umgebungstemperatur
SN	Geräte für subnormales Klima	+10 °C bis +32 °C
N	Geräte für gemäßigtes Klima	+16 °C bis +32 °C
ST	Geräte für subtropisches Klima	+16 °C bis +38 °C
T	Geräte für tropisches Klima	+16 °C bis +43 °C

8.1. Information zum verwendeten Kältemittel R-600a

In diesem Gerät wurden R-600a und Cyclopentan als 100% FCKW-freie Kühl- und Isoliermittel verwendet. Dadurch wird die Ozonschicht geschützt und der sogenannte Treibhauseffekt reduziert.

Zu erkennen sind diese Geräte durch den Hinweis „Kältemittel R-600a“ auf dem Typenschild.

- ▶ Achten Sie darauf, dass der Kühlkreislauf nicht beschädigt wird, da dann R-600a in geringem Maß zum Treibhauseffekt beitragen kann, wenn es freigesetzt wird. Dies gilt sowohl für den Transport als auch über die gesamte Lebensdauer des Gerätes. Achten Sie auch bei diesen Geräten darauf, dass sie gemäß den örtlichen Regelungen fach- und sachgerecht entsorgt werden.

9. Side-by-Side-Kühlschrank bedienen

Der Gefrierraum befindet sich unten, der Kühlraum oben.

- ▶ Schließen Sie das Gerät an eine Schutzkontaktsteckdose an. Die örtliche Netzspannung muss den technischen Daten des Gerätes entsprechen.

Das Gerät schaltet sich ein.

Nach einer Tastenbetätigung und Auswahl einer Funktion oder Temperatur, blinkt die Auswahl zunächst für ca. 5 Sekunden. Dann ist die Einstellung wirksam und die entsprechenden Einstellungen leuchten zunächst und erlöschen schließlich.

Nach jedem Öffnen der Türen leuchten die Einstellungen am Display und erlöschen nach 2 Minuten.



Hörbare Geräusche, wie Knacken, Summen oder Gluckern, werden durch das Ausdehnen und Schrumpfen der Bauelemente infolge der Temperaturänderungen bzw. durch das Arbeiten des Kompressors verursacht und stellen keinen Mangel dar.



HINWEIS!

Beschädigungsgefahr!

Geräteschaden durch unsachgemäßen Umgang mit empfindlichen Oberflächen.

- Öl und Fett dürfen nicht mit Kunststoffteilen und der Türdichtung in Kontakt kommen, da die Oberfläche porös und spröde werden kann.
- Zum Beschleunigen des Abtauens keine anderen mechanischen Einrichtungen oder sonstige künstlichen Mittel, wie z. B. elektrische Heizkörper, Heißluftgebläse oder Haartrockner, als die vom Hersteller empfohlenen benutzen.

9.1. Gerät ausschalten



- ▶ Um das Gerät stromlos zu schalten, ziehen Sie den Netzstecker aus der Steckdose.
- ▶ Warten Sie ca. zehn Minuten, bis Sie das Gerät erneut einschalten.

9.2. Temperatur einstellen

Die Temperatur des Kühl- und Gefrierraums kann über das Bedienpanel unabhängig voneinander geregelt werden.

In verschiedenen Modi haben Sie folgende Einstellmöglichkeiten:

Kühlmodus	Gefriermodus	Kühlleistung	Anwendung
8 °C	-14 °C	Die geringste Kühlleistung (am wärmsten)	kurzfristige Lagerung von gefrorenen Produkten
6 °C	-16 °C	Zwischenstellungen	mittelfristige Lagerung von gefrorenen Produkten
4 °C	-18 °C		
3 °C	-20 °C		
2 °C	-22 °C	Die höchste Kühlleistung (am kältesten)	langfristige Lagerung von gefrorenen Produkten

Kühlmodus	Gefriermodus	Kühlleistung	Anwendung
		Im Stromsparmmodus werden die Temperaturen so eingestellt, dass der Energieverbrauch möglichst gering gehalten wird.	
		Schnell-Gefrieren-Funktion zum schnellen Absenken der Temperatur	

Der Side-by-Side-Kühlschrank funktioniert fehlerfrei bei einer Umgebungstemperatur von 10 °C und 43 °C.



Die Innentemperaturen können durch Faktoren wie Aufstellungsort, Umgebungstemperatur, Häufigkeit des Türöffnens beeinflusst werden. Berücksichtigen Sie dies bei der Temperatureinstellung.



Den Kühlraum und den Gefrierraum nicht beladen, bevor das Gerät abgekühlt ist.

Vor dem Einlegen frischer Lebensmittel die Temperatur des Kühl- bzw. Gefrierraums auf die kälteste Stufe durch Auswahl der Funktion Super-Kühlen bzw. Super-Gefrieren bringen. Die Funktion Super-Gefrieren schaltet nach zwei Stunden automatisch ab..



Die höchste Kühlstufe am Thermostat sollte nur kurzfristig bei hohen Außentemperaturen oder Befüllen des Geräts mit schnell zu kühlendem Kühlgut eingestellt werden. Nach Erreichen der gewünschten Innentemperatur sollte der Thermostat wieder heruntergeregelt werden, da sonst im Innenraum Temperaturen unter 0°C entstehen und ggf. das Kühlgut schädigen können.

- ▶ Überprüfen Sie mit einem eingelegten Thermometer die Temperaturen im Kühl- und Gefrierraum. Sind eingestellten Temperatur erreicht, können Sie die Lebensmittel einlegen.

9.3. Individuelle Temperatureinstellung

Sie können die Temperatur für Kühlraum und Gefrierraum auch individuell nach Ihren Anforderungen einstellen. Diese Funktion funktioniert jedoch nicht im Stromsparmmodus oder Super-Gefriermodus.

- ▶ Drücken Sie die Schaltfläche **FRIDGE** mehrmals, um die Temperatur des Kühlraums einzustellen (+2 °C bis +8 °C).
- ▶ Drücken Sie die Schaltfläche **FREEZER** mehrmals, um die Temperatur des Gefrierraums einzustellen (-14 °C bis -22 °C).

Die Temperaturanzeige blinkt für ca. fünf Sekunden und die Einstellung ist erfolgt.



Sollte sich Reif auf der Rückseite bilden, stellen Sie die Temperatur niedriger ein.

9.4. Stromsparmodus (Funktion ECO)

Im Stromsparmodus wird die Temperatur automatisch im Kühlraum und im Gefrierraum auf eine an den Umgebungsbedingungen angepasste Temperatur geregelt..

- ▶ Drücken Sie die Schaltfläche **MODE** mehrmals, um den Stromsparmodus zu aktivieren.

Das Symbol  zeigt an, dass der Stromsparmodus aktiviert wurde.

Ist der Stromsparmodus eingeschaltet, müssen Sie zunächst den Modus verlassen, um die Gefrierraum- oder Garraumtemperatur wieder individuell einstellen zu können.

- ▶ Drücken Sie die Taste **MODE, FRIDGE** oder **FREEZER**, bis das Symbol  erlischt. Stromsparmodus ist nun beendet.

9.5. Super-Gefriermodus

Im Super-Gefriermodus wird die Temperatur automatisch im Gefrierraum auf -25 °C geregelt. Der Super-Gefriermodus endet spätestens nach 50 Stunden. Beim Einfrieren großer Mengen frischer Lebensmittel sollte der Super-Gefriermodus 24 Stunden vor dem Beladen eingeschaltet werden.

- ▶ Drücken Sie die Schaltfläche **MODE** mehrmals, bis das Symbol  leuchtet, um den Super-Gefriermodus zu aktivieren.

Das Symbol  zeigt an, dass der Super-Gefriermodus aktiviert wurde.

Ist der Supergefriermodus eingeschaltet, müssen Sie zunächst den Modus verlassen, um die Gefrierraumtemperatur wieder individuell einstellen zu können.

- ▶ Drücken Sie die Taste **MODE**, bis das Symbol  erlischt.

10. Kühlraumturalarm

Wenn die Kühlraumtür nicht korrekt geschlossen oder länger geöffnet ist, schaltet sich nach 90 Sekunden der Alarm ein. Sobald die Kühlraumtür geschlossen wird, wird der Alarm beendet.

11. Energieverbrauch optimieren

Um die bestmögliche Kühlleistung bei niedrigem Energieverbrauch zu erreichen beachten Sie folgendes:

- ▶ Gerät nicht im Bereich einer Wärmequelle (Heizkörper oder Küchenherd usw.) aufstellen.
- ▶ Der Standort sollte ein nicht zu warmer, trockener, staubfreier und gut belüfteter Raum sein.
- ▶ Ungehinderte Luftzirkulation um das Gefriergerät sicherstellen.
- ▶ Belassen Sie alle Einlegeböden und Schubladen beim Betrieb im Gerät, dann ist der Energieverbrauch am geringsten.
- ▶ Wenn Sie die Tür längere Zeit öffnen, kann dies zu einer erheblichen Temperaturerhöhung in den Abteilen des Geräts führen. Beim Einlegen und Herausnehmen der Lebensmittel die Tür nur kurz öffnen. Durch eine kürzere Tür-Öffnungszeit entweicht weniger an Kälte und das Gerät benötigt dadurch weniger Energie.
- ▶ Die Einstellung des Temperaturreglers gemäß dem Füllungsgrad des Geräts wählen.
- ▶ Achten Sie darauf, dass die Türdichtungen unbeschädigt sind und die Türen richtig schließen.
- ▶ Wenn das Kühlgerät längere Zeit leer gelassen wird, schalten Sie das Gerät aus. Gerät abtauen, reinigen, trocknen lassen. Lassen Sie die Tür offen, um Schimmelbildung im Gerät zu vermeiden.

11.1. Empfohlene Temperatureinstellung

Umgebungstemperatur	Temperatureinstellung
Sommer (über 38 °C)	Kühlraum 4 °C
	Gefrierraum -18 °C
Normal	Kühlraum 4 °C
	Gefrierraum -18 °C
Winter (unter 16 °C)	Kühlraum 4 °C
	Gefrierraum -18 °C

12. Aufbewahren der Lebensmittel im Kühlraum



HINWEIS!

Möglicher Sachschaden!

Mögliche Beschädigung der Türdichtung.

- Empfindliche Oberflächen: Öl und Fett dürfen nicht mit Kunststoffteilen und der Türdichtung in Kontakt kommen, da die Oberfläche porös und spröde werden kann.

Um eine Kontamination von Lebensmitteln zu vermeiden, beachten Sie bitte die folgenden Anweisungen:

- ▶ Wenn Sie die Tür längere Zeit öffnen, kann dies zu einer erheblichen Temperaturerhöhung in den Abteilen des Geräts führen.
- ▶ Reinigen Sie regelmäßig Oberflächen, die mit Lebensmitteln und zugänglichen Ablaufsystemen in Kontakt kommen können.
- ▶ Bewahren Sie rohes Fleisch und Fisch in geeigneten Behältern im Gerät auf, damit es nicht mit anderen Lebensmitteln in Berührung kommt oder darauf tropft.
- ▶ Lebensmittel auf Tellern oder in geeigneten Behältern aufbewahren.
- ▶ Verteilen Sie die Lebensmittel gleichmäßig im Gerät. Beachten Sie, dass die Lebensmittel die hintere Kühlraumwand nicht berühren dürfen, da es dadurch zu Bereifung oder Anfeuchtung kommen kann.
- ▶ Lassen Sie heiße Lebensmittel abkühlen, bevor sie diese in das Gerät stellen, um den Energieverbrauch nicht zu erhöhen.
- ▶ Lebensmittel, die fremden Geruch leicht annehmen, wie z. B. Butter, Milch, Quark, sowie solche, die einen intensiven Geruch haben, z. B. Fisch, Geräucher-tes, Käse, gut verpacken bzw. in dicht verschlossenen Gefäßen aufbewahren.
- ▶ Lebensmittel sind entsprechend ihrer Art und Empfindlichkeit in den richtigen Kühlzonen aufzubewahren.
- ▶ Die Aufbewahrung vom Gemüse, das einen hohen Wassergehalt besitzt, bewirkt einen Wasserdampfniederschlag über den Gemüsebehältern. Dadurch wird jedoch die richtige Funktion des Kühlraumes nicht beeinträchtigt.
- ▶ Vor dem Einlegen in den Kühlraum Gemüse gut abgetrocknen. Ein großer Wassergehalt im Gemüse (z. B. Blattgemüse, Schlangengurken) verkürzt die Aufbewahrungszeit.

13. Lebensmittel einfrieren

Fast alle Lebensmittel eignen sich zum Einfrieren, ausgenommen Gemüse, dass in rohem Zustand verzehrt wird, z. B. Blattsalat.

Nur Lebensmittel mit hoher Qualität sind zum Einfrieren geeignet; Portionieren Sie die Lebensmittel für den einmaligen Verbrauch, um getaute Produkte nicht wieder einzufrieren.



Die maximale Menge an Lebensmitteln, die in 24 Stunden eingefroren werden kann, ist auf dem Typenschild angegeben. Der Einfriervorgang dauert 24 Stunden. In dieser Zeit sollten keine weiteren Lebensmittel eingefroren werden.

- ▶ 24 Stunden vor dem Einlegen einer größeren Menge frischer, einzufrierender Lebensmittel das Gerät auf die kälteste Stufe durch Auswahl der Funktion Super-Gefrieren bringen. Nach dem Einlegen frischer, einzufrierender Lebensmittel den Temperaturregler die Normal-Funktion auswählen.

Um eine Kontamination von Lebensmitteln zu vermeiden, beachten Sie bitte die folgenden Anweisungen:

- ▶ Wenn Sie die Tür längere Zeit öffnen, kann dies zu einer erheblichen Temperaturerhöhung in den Abteilen des Geräts führen.
- ▶ Neu einzufrierende Lebensmittel dürfen nicht mit bereits gefrorenen Waren in Berührung kommen. Ggf. kann es nötig sein, die Gefriermenge zu vermindern, wenn vorgesehen ist, Tag für Tag einzufrieren.
- ▶ Die von den Lebensmittelherstellern empfohlenen Lagerzeiten dürfen nicht überschritten werden. Liegen keine Angaben vor, sollten Lebensmittel nicht mehr als drei Monate gelagert werden.
- ▶ Um eine Kreuzkontamination zu vermeiden, die Lebensmittel in geruchfreies, luft- und feuchtigkeitsdichtes, sowie fett- und laugen unempfindliches Verpackungsmaterial verpacken.
 - Polyethylen- und Aluminiumfolien sind am besten geeignet.
 - Die Verpackung muss dicht sein und dicht am Gefriergut anliegen.
 - Keine Glasverpackungen verwenden, das Glas kann platzen.
- ▶ Achten Sie darauf, den Gefrierraum nicht zu überladen, da sonst eine optimale Gefrierleistung nicht gewährleistet ist und der Energieverbrauch erhöht wird.
 - Anzeichen von Feuchtigkeit oder Schwellung der Tiefkühlverpackungen weisen darauf hin, dass die Lebensmittel nicht korrekt gelagert/transportiert wurden und ggf. verdorben sind. Prüfen Sie vor dem Verzehr der Lebensmittel deren Zustand.

Im Gefrierraum kann Obst eingefroren und Eiswürfel können erzeugt werden.

13.1. Eiswürfelbehälter verwenden

- ▶ Reinigen Sie den Eiswürfelbehälter vor der ersten Verwendung gründlich.
- ▶ Befüllen Sie den Behälter mit Trinkwasser.
- ▶ Stellen Sie den Eiswürfelbehälter auf einen Einlegeboden im Gefrierraum.
- ▶ Sobald die Eiswürfel gefroren sind, nehmen Sie den Eiswürfelbehälter aus dem Gefrierfach und drücken Sie die Eiswürfel aus der Form.

14. Auftauen von Lebensmitteln

Je nach Art und Verwendungszweck können die Lebensmittel entweder im Kühlschrank, in einem mit lauwarmem Wasser gefüllten Gefäß, in einem Mikrowellengerät, bei Raumtemperatur oder im Backofen aufgetaut werden. Obst und Gemüse, das zum Kochen bestimmt ist, erfordert kein Auftauen.



WARNUNG!

Gesundheitsgefährdung!

Ein unsachgemäßer Umgang mit Lebensmitteln kann zu einer Lebensmittelvergiftung führen.

Wenn Sie das Gerät abschalten oder bei einem Stromausfall wird nicht mehr gekühlt. Eingefrorene Lebensmittel können an- oder auftauen.

- Aufgetautes Gefriergut sollte möglichst noch am gleichen Tag verzehrt werden, oder im Kühlraum nicht länger als bis zum nächsten Tag aufbewahrt werden. Lebensmittel, wenn auch nur teilweise aufgetaut, dürfen nicht wieder eingefroren werden.

15. Reinigung und Wartung

- ▶ Reinigen Sie regelmäßig Oberflächen, die mit Lebensmitteln und zugänglichen Ablaufsystemen in Kontakt kommen können.



WARNUNG!

Stromschlaggefahr!

Es besteht die Gefahr eines elektrischen Schlags durch stromführende Geräteteile.

- Vor Beginn von Reinigungsarbeiten unbedingt den Netzstecker aus der Steckdose ziehen (nicht am Kabel, sondern am Netzstecker ziehen). Sollte er nicht erreichbar sein, muss die in der Hausinstallation vorgesehene Sicherung ausgeschaltet werden.
- Den Netzstecker nicht mit nassen Händen anfassen.



GEFAHR!

EXPLOSIONS- und FEUERGEFAHR!

Durch Gasbildung kann es zu Explosionen kommen.

- Keine brennbaren Flüssigkeiten zur Reinigung des Geräts oder Geräteteile verwenden.
- Verwenden Sie keine Abtausprays. Sie können explosive Gase bilden.



WARNUNG!

Gesundheitsgefährdung!

Ein unsachgemäßer Umgang mit Lebensmitteln kann zu einer Lebensmittelvergiftung führen.

Wenn Sie das Gerät abschalten oder bei einem Stromausfall, wird nicht mehr ausreichend gekühlt. Eingefrorene Lebensmittel können an- oder auftauen.

Ein Temperaturanstieg während des manuell eingeleiteten Abtauens, der Pflege und der Reinigung des Gerätes kann die Lagerdauer des Gefrierguts verkürzen.

-
- Nehmen Sie, auch bei einem nur vorübergehenden Abschalten wie bei der Reinigung, das Gefriergut aus dem Gerät, und lagern Sie es dick in Zeitungspapier gewickelt in einem ausreichend kühlen Raum oder einem Kühlschrank.



WARNUNG!

Verletzungsgefahr!

Verbrennungen durch Tieftemperaturen sind möglich.

- Nicht die gefrorenen Innenwände des Gefrierbereichs oder gefrorene Lebensmittel mit den Händen berühren. Benutzen Sie z. B. ein trockenes Tuch zum Anfassen des Gefrierguts.



HINWEIS!

Beschädigungsgefahr!

Geräteschaden durch unsachgemäßen Umgang mit empfindlichen Oberflächen am Gerät.

- Empfindliche Oberflächen: Öl und Fett dürfen nicht mit Kunststoffteilen und der Türdichtung in Kontakt kommen, da die Oberfläche porös und spröde werden kann.
- Verwenden Sie auf keinen Fall scharfe, schmirgelnde oder körnige, essigsäure-, soda- oder lösemittelhaltige Reinigungsmittel. Diese können die Oberflächen beschädigen.
- Zum Beschleunigen des Abtauens keine anderen mechanischen Einrichtungen oder sonstige künstlichen Mittel, wie z. B. elektrische Heizkörper, Heißluftgebläse oder Haartrockner oder spitze oder harte Gegenstände benutzen. Die Wärmedämmung und der Innenraum sind kratz- und hitzeempfindlich und können schmelzen.
- Betreiben Sie keine elektronischen Geräte im Kühlschrank. Beide Geräte können irreparabel beschädigt werden.

15.1. Abtauen

Ihr Gerät hat eine No-Frost-Funktion, die bewirkt, dass es während des Betriebs weder an den Innenwänden noch auf den Lebensmitteln zur Frostbildung kommt. Die Bildung von Frost wird durch die ständig zirkulierende Kaltluft verhindert, d. h. dass Sie das Gerät nicht manuell abtauen müssen, sondern das Abtauen automatisch erfolgt.

- ▶ Der Temperaturanstieg beim Auftauen entspricht der ISO-Anforderung. Wenn Sie einen zu hohen Temperaturanstieg der gefrorenen Lebensmittel beim Auftauen des Geräts verhindern wollen, lagern Sie die tiefgefrorenen Lebensmittel eingepackt in einigen Schichten Zeitungspapier.

15.2. Gerät reinigen

- ▶ Leeren Sie den Kühl- und Gefrierraum.
- ▶ Schalten Sie das Gerät aus.
- ▶ Ziehen Sie den Netzstecker.
- ▶ Entfernen Sie die Schubladen aus dem Kühl- und Gefrierraum.
- ▶ Den Gefrier- und Kühlraum mit einem milden Reinigungsmittel (z. B. Spülmittel) reinigen und gründlich trocknen lassen.
- ▶ Alle Ausstattungselemente sorgfältig abspülen und trocknen.
- ▶ Die Geräteoberflächen, ausgenommen der Türdichtung, mit einem milden Reinigungsmittel reinigen.
- ▶ Die Türdichtung mit klarem Wasser säubern, abwischen und trocknen lassen.
- ▶ Stecken Sie den Netzstecker wieder in die Steckdose.
- ▶ Sobald das Gefrierfach die Temperatur von -18 °C erreicht hat, können Sie das Gerät wieder mit Lebensmitteln befüllen.

15.3. Innenbeleuchtung auswechseln



VORSICHT!

Verletzungsgefahr/Geräteschaden!

Das Austauschen der LED-Innenbeleuchtung ist dem Hersteller, seinem Kundendienst oder einer ähnlich qualifizierte Person vorbehalten.

- Sollte die Innenbeleuchtung nicht funktionieren, kontaktieren Sie den Kundendienst.

16. Maßnahmen bei Stromausfall

Lebensmittel, wenn auch nur teilweise aufgetaut, dürfen nicht wieder eingefroren werden.

- ▶ Im Falle eines Stromausfalls prüfen Sie vor dem Verzehr der Lebensmittel deren Zustand (siehe auch „3.3.4. Umgang mit dem Gerät“ auf Seite 13).



Bei einem Stromausfall behält der Kühlschrank die Einstellung bei, die vor dem Stromausfall eingestellt war, wenn die Stromversorgung wieder hergestellt wird.

Das Gerät hat eine Einschaltverzögerung, um den Kompressor bei kurzzeitigem Stromausfall (d. h. weniger als 5 Minuten) vor Beschädigung zu schützen. Der Kompressor startet daher nicht unmittelbar nach dem Einschalten, sondern etwas zeitverzögert.

17. Fehlerbehebung

Während des Betriebes können Störungen auftreten. Bitte prüfen Sie anhand der folgenden Tabelle, ob Sie das Problem selbstständig beheben können. Alle anderen Reparaturen sind unzulässig und der Garantieanspruch erlischt. Wenden Sie sich daher im Störfall an unser Service Center oder eine andere geeignete Fachwerkstatt.

Störung	Ursache	Behebung
Das Gerät funktioniert nicht.	Unterbrechung im Stromkreis	<ul style="list-style-type: none">▶ Überprüfen, ob der Netzstecker eingesteckt ist,▶ Durch Anschließen eines anderen elektrischen Gerätes (z.B. einer Nachttischlampe) überprüfen, ob die Steckdose unter Spannung ist.▶ Überprüfen Sie die Sicherung.▶ Netzkabel auf Beschädigung überprüfen.
Der Verdichter wird sehr selten eingeschaltet	Die Umgebungstemperatur ist zu niedrig.	<ul style="list-style-type: none">▶ Überprüfen ob die Umgebungstemperatur nicht niedriger als 10 °C ist.
Die Innentemperatur ist nicht niedrig genug.	Die Tür lässt sich nicht dicht schließen oder sie wird zu oft geöffnet	<ul style="list-style-type: none">▶ Die Lebensmittel so einordnen, das sie das Türschließen nicht verhindern.▶ Überprüfen Sie die Türdichtung.▶ Die Tür für kürzere Zeit öffnen.

Störung	Ursache	Behebung
Die Innentemperatur ist nicht niedrig genug.	Die Umgebungstemperatur ist höher als +43 °C	▶ Das Gerät ist für den Einsatz in einem Temperaturbereich von 10 °C und 43 °C vorgesehen.
	Die Luftzirkulation hinter dem Gerät ist verhindert.	▶ Das Gerät von der Wand wegrücken.
	Das Gerät steht an einer direkt von der Sonne bestrahlten Stelle oder neben einer Wärmequelle.	▶ Das Gerät an einer anderen Stelle aufstellen.
	Etwas Heißes steht im Side-by-Side-Kühlschrank.	▶ Stellen Sie keine heißen Lebensmittel in den Side-by-Side-Kühlschrank.
Das Gerät arbeitet zu laut.	Das Gerät ist nicht ordnungsmäßig ausgerichtet.	▶ Ausrichten
	Das Gerät kommt mit Möbeln oder anderen Gegenständen in Berührung.	▶ Das Gerät frei aufstellen, so dass es keine andere Gegenstände berührt.

18. Längere Nichtverwendung

Wenn das Gerät für längere Zeit nicht in Betrieb genommen wird, verfahren Sie wie folgt, um das Gerät sicher zu lagern und zu schützen:

- ▶ Schalten Sie das Gerät aus und ziehen Sie den Netzstecker aus der Steckdose.
- ▶ Das Gerät ausräumen.
- ▶ Das Gefrier- und Kühlrauminnere reinigen und trocknen lassen.
- ▶ Alle Ausstattungselemente sorgfältig reinigen und abtrocknen.
- ▶ Die Tür offen stehen lassen, um die Entstehung unangenehmer Gerüche und Schimmelbildung zu vermeiden.

19. Entsorgung



GEFAHR!

Erstickungsgefahr! Verletzungsgefahr!

Um Gefahren für Kinder zu vermeiden, gehen Sie vor der Entsorgung wie folgt vor:

Demontieren Sie die Türen und die Dichtungen oder kleben Sie die Türen mit Klebeband zu.

Belassen Sie die Schublade im Gerät, so dass niemand, z. B. Kinder, in das Gerät klettern können.

Verpackung

Ihr Gerät befindet sich zum Schutz vor Transportschäden in einer Verpackung. Verpackungen sind aus Materialien hergestellt, die umweltschonend entsorgt und einem fachgerechten Recycling zugeführt werden können.



Gerät

Alle mit dem nebenstehenden Symbol gekennzeichneten Altgeräte dürfen nicht im normalen Hausmüll entsorgt werden.

Entsprechend Richtlinie 2012/19/EU ist das Gerät am Ende seiner Lebensdauer einer geordneten Entsorgung zuzuführen.

Dabei werden im Gerät enthaltene Wertstoffe der Wiederverwertung zugeführt und die Belastung der Umwelt vermieden.

Geben Sie das Altgerät an einer Sammelstelle für Elektroschrott oder einem Wertstoffhof ab.

Wenden Sie sich für nähere Auskünfte an Ihr örtliches Entsorgungsunternehmen oder Ihre kommunale Verwaltung.

- ▶ Das Gerät/Die Isolierung muss fachgerecht entsorgt werden.
- ▶ Beachten Sie bei der Entsorgung, dass das Gerät/die Isolierung Cyclopentan (brennbares Isolationsblähgas) enthält.

20. Technische Daten

Nennspannung:	220 – 240 V ~
Nennfrequenz:	50 Hz
Nennstrom:	1,50 A
Kältemittel:	R-600a
Kältemittelmenge:	75 g
Isolationsgas:	Cyclopentan
Gewicht:	ca. 81 kg
Schutzklasse	I

20.1. Produktdatenblatt

Name oder Handelsmarke des Lieferanten:	MEDION®			
Anschrift des Lieferanten:	MEDION AG Am Zehnthof 77 45307 Essen Deutschland			
Modellkennung:	MD 37264			
Art des Kühlgeräts:				
Geräuscharmes Gerät:	nein	Bauart:	freistehend	
Weinlagerschrank:	nein	Anderes Kühlgerät:	ja	
Allgemeine Produktparameter:				
Parameter		Wert	Parameter	
Wert		Wert		
Gesamt- abmes- sungen (in mm)	Höhe	1770	Gesamtrauminhalt (in dm ³ oder l)	442
	Breite	900		
	Tiefe	590		
EEI		100	Energieeffizienzklasse	E
Luftschallemissionen (in dB(A) re 1 pW)		39	Luftschallemissionsklasse	C
Jährlicher Energieverbrauch (in kWh/a)*		287	Klimaklasse:	SN, N, ST, T

Allgemeine Produktparameter:			
Parameter	Wert	Parameter	Wert
Mindestumgebungstemperatur (in °C), für die das Kühlgerät geeignet ist	10	Höchstumgebungstemperatur (in °C), für die das Kühlgerät geeignet ist	43
Winterschaltung	nein		

* Auf Grundlage von Normprüfungsergebnissen über 24 Stunden ermittelter Energieverbrauch kWh/Jahr. Der tatsächliche Verbrauch hängt von der Nutzung und vom Standort des Geräts ab.

Fachparameter:					
Fachtyp		Fachparameter und -werte			
		Rauminhalt des Fachs (in dm ³ oder l)	Empfohlene Temperatureinstellung für eine optimierte Lebensmittellagerung (in °C)	Gefriervermögen (in kg/24h)	Entfrostsart*
Lagerfach für frische Lebensmittel	ja	291,0	≥ 0, ≤ +4	—	A
Vier-Sterne-Fach	ja	148	≤ -18	11,2	A
Zwei-Sterne-Fach	ja	3,0	≤ -12	—	A

* automatische Entfrostsart = A, manuelle Entfrostsart = M

Vier-Sterne-Gefrierfach	
Schnellgefrierfunktion	ja
Lichtquellenparameter:	
Art der Lichtquelle	LED (model: W27-35)
Energieeffizienzklasse	G

Mindestlaufzeit der vom Hersteller angebotenen Garantie:	36 Monate ab Kaufdatum
---	------------------------

Weitere Angaben:

Scannen Sie den auf dem Energiela-
bel abgebildeten QR-Code, um das Pro-
duktdatenblatt als Download zu erhal-
ten.

21. Konformitätsinformation



Hiermit erklärt die MEDION AG, dass das Produkt MD 37264 mit den folgenden europäischen Anforderungen übereinstimmt:

- EMV-Richtlinie 2014/30/EU,
- Niederspannungsrichtlinie 2014/35/EU,
- Öko-Design-Richtlinie 2009/125/EG,
- RoHS-Richtlinie 2011/65/EU.

22. Ersatzteile

Wenn Sie Ersatzteile nachbestellen möchten, besuchen Sie unseren MEDIONServiceshop unter <https://www.medion.com/medionserviceshop>. Dort finden Sie alle passenden Informationen zu Ihrem Produkt.

23. Serviceinformationen

Sollte Ihr Gerät einmal nicht wie gewünscht und erwartet funktionieren, wenden Sie sich zunächst an unseren Kundenservice. Es stehen Ihnen verschiedene Wege zur Verfügung, um mit uns in Kontakt zu treten:

- In unserer Service-Community treffen Sie auf andere Benutzer sowie unsere Mitarbeiter und können dort Ihre Erfahrungen austauschen und Ihr Wissen weitergeben.
Sie finden unsere Service-Community unter community.medion.com.
- Gerne können Sie auch unser Kontaktformular unter www.medion.com/contact nutzen.
- Selbstverständlich steht Ihnen unser Serviceteam auch über unsere Hotline oder postalisch zur Verfügung.

Öffnungszeiten	Multimedia-Produkte (PC, Notebook, etc.)
Mo. - Fr.: 07:00 - 20:00 Sa.: 10:00 - 18:00	☎ 0201 22099-111
	Haushalt & Heimelektronik
	☎ 0201 22099-222
	Mobiltelefon; Tablet & Smartphone
☎ 0201 22099-333	
Serviceadresse	
MEDION AG 45092 Essen Deutschland	
Österreich	
Öffnungszeiten	Rufnummer
Mo. - Fr.: 08:00 - 20:00 Sa.: 10:00 - 18:00	☎ 01 9287661
Serviceadresse	
MEDION Service Center Franz-Fritsch-Str. 11 4600 Wels Österreich	



Diese und viele weitere Bedienungsanleitungen stehen Ihnen über das Serviceportal www.medionservice.com zum Download zur Verfügung.

Dort finden Sie auch Treiber und andere Software zu diversen Geräten.

Sie können auch den nebenstehenden QR-Code scannen und die Bedienungsanleitung über das Serviceportal auf Ihr mobiles Endgerät laden.

24. Impressum

Copyright © 2021

Stand: 16.12.2021

Alle Rechte vorbehalten.

Diese Bedienungsanleitung ist urheberrechtlich geschützt.

Vervielfältigung in mechanischer, elektronischer und jeder anderen Form ohne die schriftliche Genehmigung des Herstellers ist verboten.

Das Copyright liegt bei der Firma:

MEDION AG

Am Zehnthof 77

45307 Essen

Deutschland

Bitte beachten Sie, dass die oben stehende Anschrift keine Retourenanschrift ist. Kontaktieren Sie zuerst immer unseren Kundenservice.

25. Datenschutzerklärung

Sehr geehrte Kundin, sehr geehrter Kunde,
wir teilen Ihnen mit, dass wir, die MEDION AG, Am Zehnthof 77, D-45307 Essen als Verantwortliche Ihre personenbezogenen Daten verarbeiten.

In datenschutzrechtlichen Angelegenheiten werden wir durch unseren betrieblichen Datenschutzbeauftragten, erreichbar unter MEDION AG, Datenschutz, Am Zehnthof 77, D-45307 Essen; datenschutz@medion.com unterstützt. Wir verarbeiten Ihre Daten zum Zweck der Garantieabwicklung und damit zusammenhängender Prozesse (z. B. Reparaturen) und stützen uns bei der Verarbeitung Ihrer Daten auf den mit uns geschlossenen Kaufvertrag.

Ihre Daten werden wir zum Zweck der Garantieabwicklung und damit zusammenhängender Prozesse (z. B. Reparaturen) an die von uns beauftragten Reparaturdienstleister übermitteln. Wir speichern Ihre personenbezogenen Daten im Regelfall für die Dauer von drei Jahren, um Ihre gesetzlichen Gewährleistungsrechte zu erfüllen.

Uns gegenüber haben Sie das Recht auf Auskunft über die betreffenden personenbezogenen Daten sowie auf Berichtigung, Löschung, Einschränkung der Verarbeitung, Widerspruch gegen die Verarbeitung sowie auf Datenübertragbarkeit.

Beim Auskunfts- und beim Löschungsrecht gelten jedoch Einschränkungen nach den §§ 34 und 35 BDSG (Art. 23 DS-GVO), darüber hinaus besteht ein Beschwerderecht bei einer zuständigen Datenschutzaufsichtsbehörde (Art. 77 DS-GVO i. V. m. § 19 BDSG). Für die MEDION AG ist das die Landesbeauftragte für Datenschutz und Informationsfreiheit Nordrhein Westfalen, Postfach 200444, 40212 Düsseldorf, www.lidi.nrw.de.

Die Verarbeitung Ihrer Daten ist für die Garantieabwicklung erforderlich; ohne Bereitstellung der erforderlichen Daten ist die Garantieabwicklung nicht möglich.

