

MONTAGE- UND GEBRAUCHSANWEISUNG

UNIVERSAL STEHHILFE

BESTIMMUNGSGEMÄSSER GEBRAUCH

Die Stehhilfe ist ausschließlich als Sitzmöglichkeit mit einer Maximalbelastung von 110 kg konzipiert. Sie ist ausschließlich für den Privatgebrauch bestimmt und nicht für den gewerblichen Bereich geeignet. Sie ist ausschließlich zur Verwendung in Innenräumen bestimmt. Die Stehhilfe ist kein Kinderspielzeug.

ERSTICKUNGSGEFAHR!

- Lassen Sie Kinder nicht mit der Verpackungsfolie spielen. Kinder können sich beim Spielen darin verfangen und ersticken.
- Halten Sie beim Auspacken und während der Montage der Stehhilfe Kinder von der Stehhilfe und der Verpackungsfolie fern.

VERLETZUNGSGEFAHR!

- Bauen Sie die Stehhilfe sorgfältig zusammen und halten Sie sich an diese Gebrauchsanleitung.
- Die Gasdruckfeder darf nur durch eingewiesenes Fachpersonal ausgetauscht oder repariert werden. Bei eigenständigen Reparaturen erlöschen die Haftungs- und Garantieansprüche und Personen- und Sachschäden können entstehen.
- Verwenden Sie die Stehhilfe nicht als Aufstiegshilfe, Leiterersatz, Unterstellbock, Turngerät, o. Ä.
- Kunststoff und Metall reagieren auf Belastungen und Temperatureinflüsse, indem sie sich ausdehnen und zusammenziehen.
- Prüfen Sie regelmäßig alle Schraubverbindungen und ziehen Sie diese ggf. nach. Lose Schraubverbindungen können zu schweren Verletzungen führen.
- Wenn die Stehhilfe unter einem Fenster steht, kann es dem Kind als Stufe dienen und dazu führen, dass das Kind aus dem Fenster stürzt.
- Die Stehhilfe darf nicht in die Nähe eines Fensters gestellt werden, wo die Schnüre von Jalousien oder Kordeln von Vorhängen ein Kind strangulieren können.

BESCHÄDIGUNGSGEFAHR!

- Stellen Sie die Stehhilfe auf einer gut zugänglichen, ebenen, trockenen, hitzebeständigen und ausreichend stabilen Fläche auf.
- Setzen Sie die Stehhilfe niemals hoher Temperatur (Heizung etc.) oder Witterungseinflüssen (Regen etc.) aus.
- Verwenden Sie die Stehhilfe nicht mehr, wenn die Bauteile der Stehhilfe Risse oder Sprünge haben oder sich verformt haben. Ersetzen Sie beschädigte Bauteile nur durch passende Originalersatzteile.

DIE RICHTIGE PFLEGE

Die Reinigung der Polsterteile kann mit handelsüblichen Polsterreinigungsmitteln erfolgen. Alle Kunststoffteile können mit nicht zu scharfen bzw. verdünnten Haushaltsreinigern sauber gehalten werden.

ENTSORGUNG

Halten Sie Verpackungsmaterialien von Kindern fern und führen Sie diese im Interesse des Umweltschutzes der Wiederverwertung zu. Wenn die Stehhilfe einmal ausgedient hat, informieren Sie sich bei Ihrer örtlichen Verwaltung nach Wegen einer umweltgerechten Entsorgung.

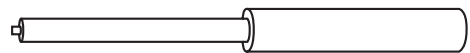
LIEFERUMFANG

1x



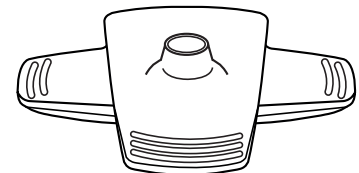
①

1x



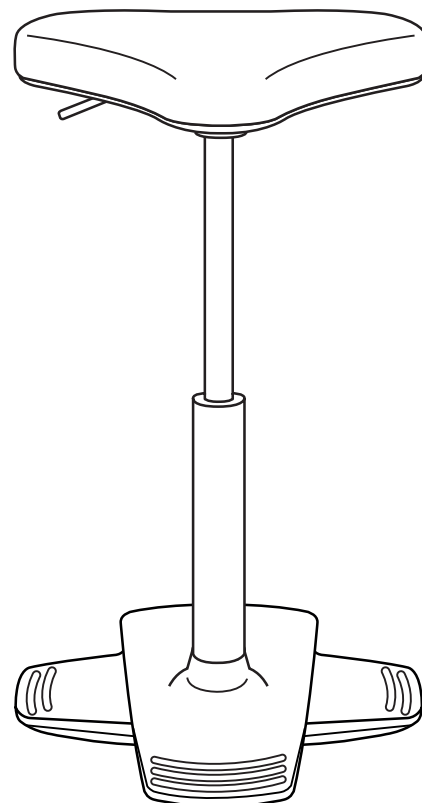
②

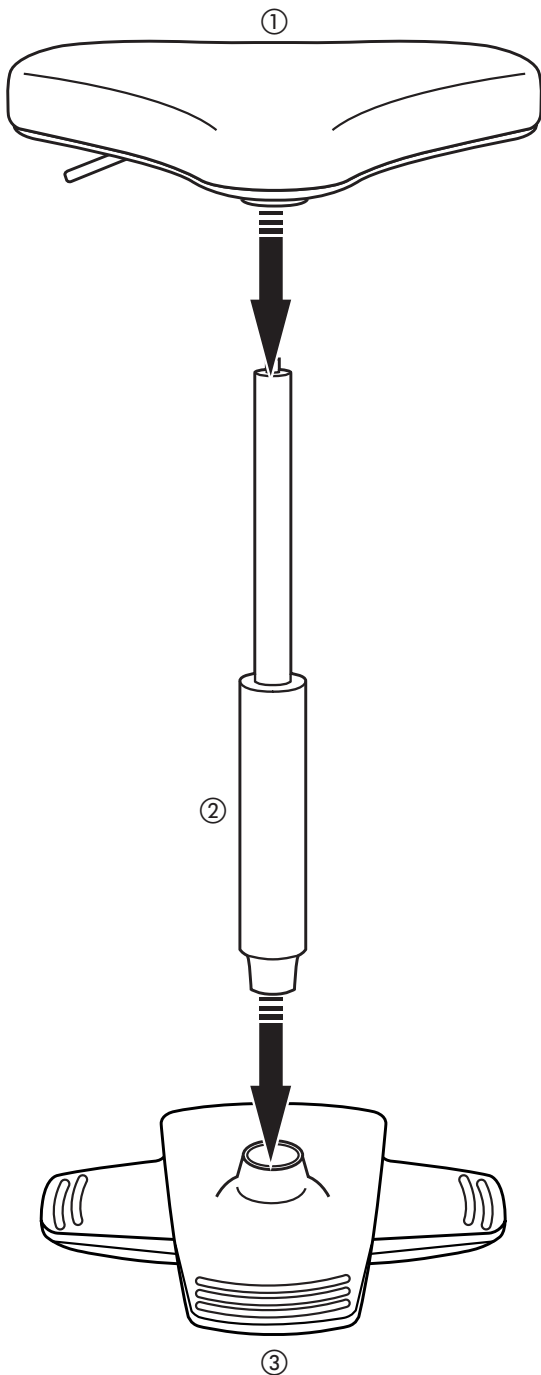
1x



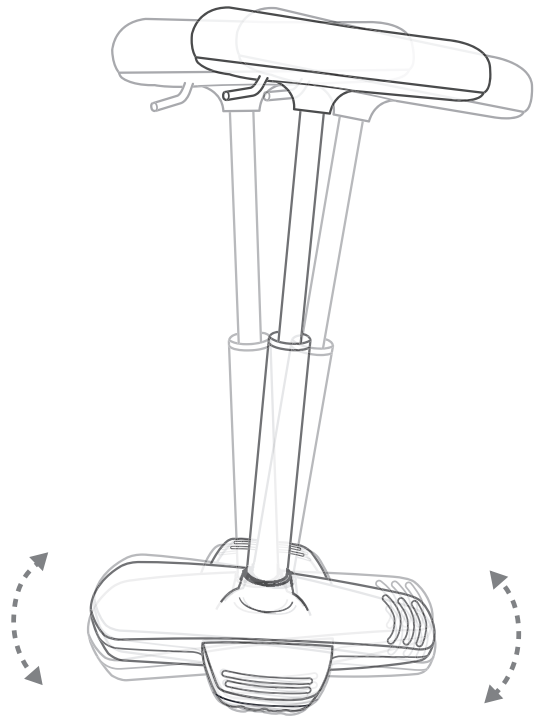
③

MADE IN
GERMANY





1. Bitte 2 bis 3 mal kräftig auf den Stuhl setzen, dadurch wird die Steckverbindung fest.
2. Bei Erstausslösung Stuhlsitz mit gezogenem Hebel kräftig nach oben ziehen!



Höhenverstellbar durch Sicherheitsgasteder.

