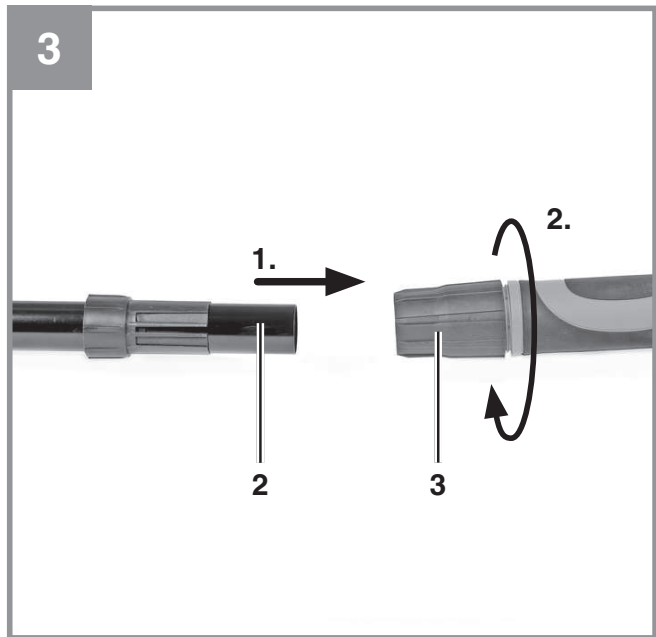
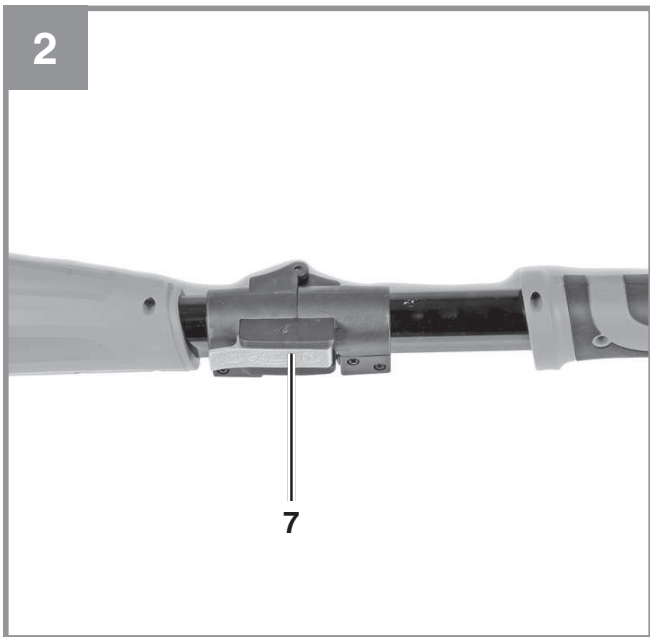
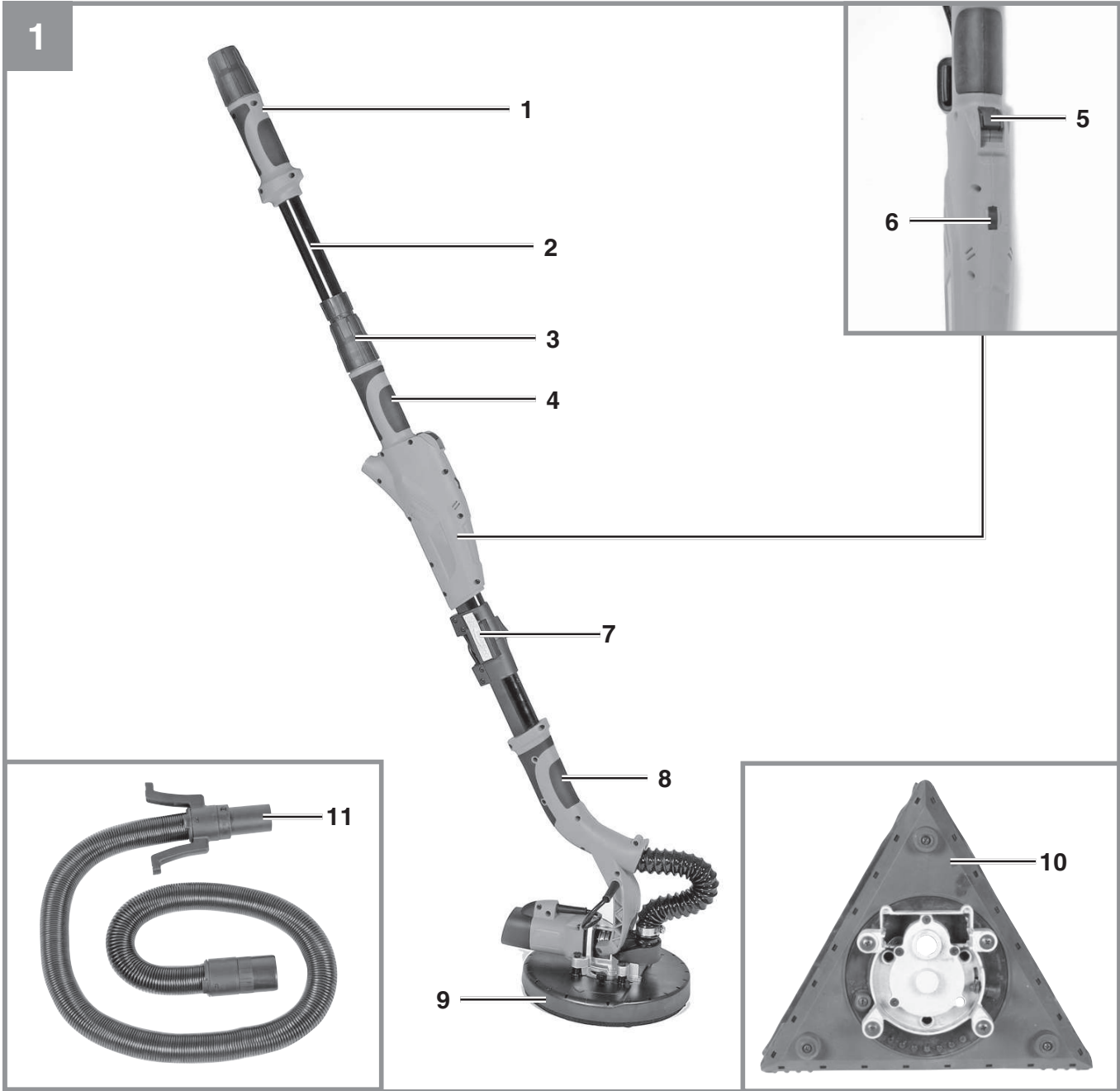
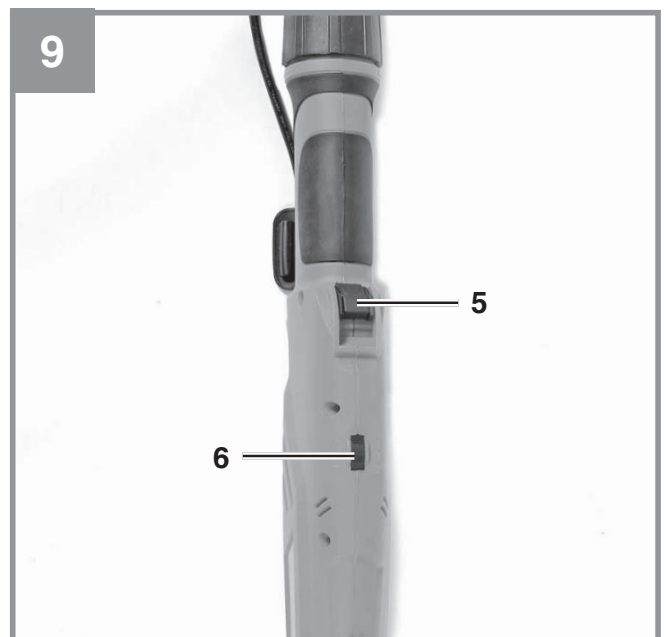
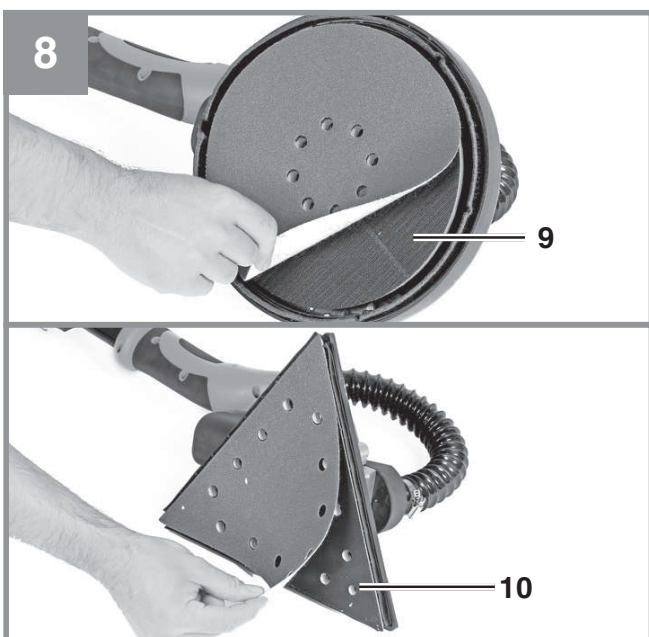
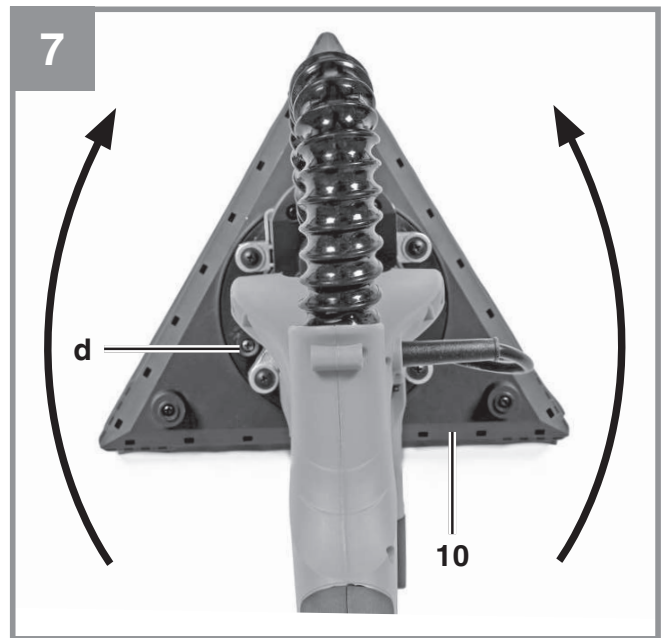
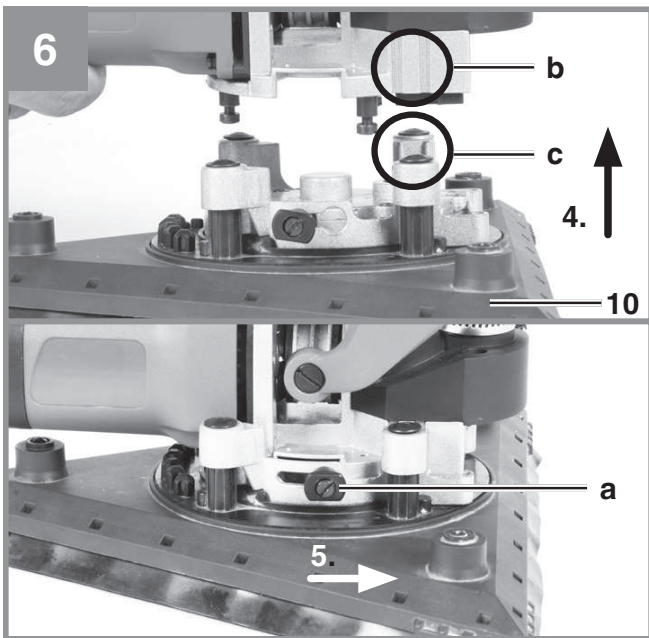
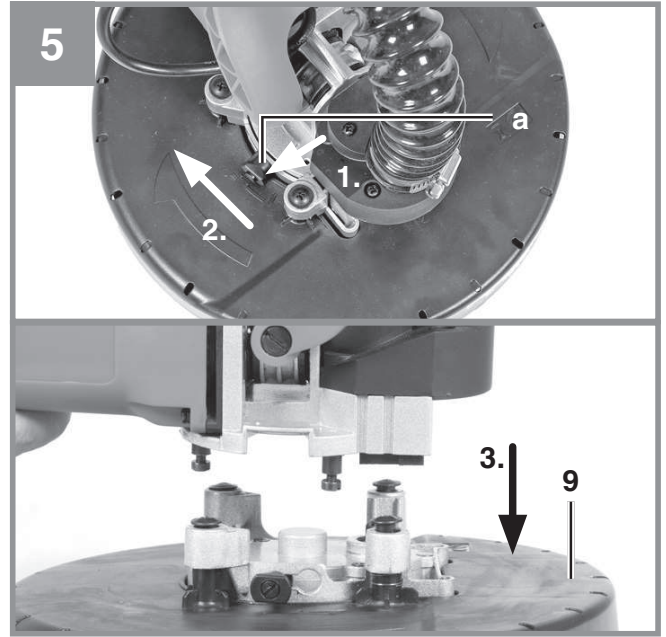
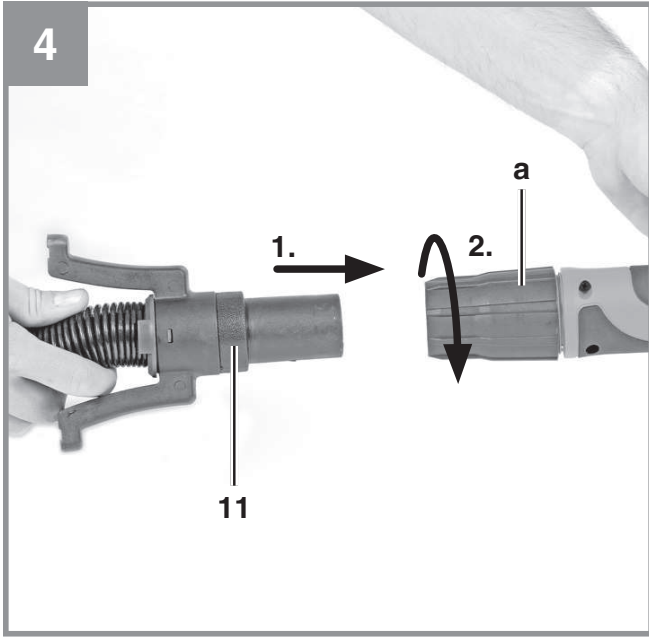


- D** Originalbetriebsanleitung  
Trockenbauschleifer
- SLO** Originalna navodila za uporabo  
Brusilnik za suhomontažna dela
- H** Eredeti használati utasítás  
Gipszkarton csiszoló









**Gefahr!** - Zur Verringerung des Verletzungsrisikos Bedienungsanleitung lesen



**Vorsicht! Tragen Sie einen Gehörschutz.** Die Einwirkung von Lärm kann Hörverlust bewirken.



**Vorsicht! Tragen Sie eine Staubschutzmaske.** Beim Bearbeiten von Holz und anderer Materialien kann gesundheitsschädlicher Staub entstehen. Asbesthaltiges Material darf nicht bearbeitet werden!



**Vorsicht! Tragen Sie eine Schutzbrille.** Während der Arbeit entstehende Funken oder aus dem Gerät austretende Splitter, Späne und Stäube können Sichtverlust bewirken.

**Gefahr!**

Beim Benutzen von Geräten müssen einige Sicherheitsvorkehrungen eingehalten werden, um Verletzungen und Schäden zu verhindern. Lesen Sie diese Bedienungsanleitung / Sicherheitshinweise deshalb sorgfältig durch. Bewahren Sie diese gut auf, damit Ihnen die Informationen jederzeit zur Verfügung stehen. Falls Sie das Gerät an andere Personen übergeben sollten, händigen Sie diese Bedienungsanleitung / Sicherheitshinweise bitte mit aus. Wir übernehmen keine Haftung für Unfälle oder Schäden, die durch Nichtbeachten dieser Anleitung und den Sicherheitshinweisen entstehen.

Die aktuelle Betriebsanleitung kann auch als PDF-Datei von unserer Internetseite [www.isc-gmbh.info](http://www.isc-gmbh.info) heruntergeladen werden.

**1. Sicherheitshinweise****Allgemeine Sicherheitshinweise für Elektrowerkzeuge****Warnung!**

**Lesen Sie alle Sicherheitshinweise, Anweisungen, Bebilderungen und technischen Daten, mit denen dieses Elektrowerkzeug versehen ist.**

Versäumnisse bei der Einhaltung der nachfolgenden Anweisungen können elektrischen Schlag, Brand und/oder schwere Verletzungen verursachen.

**Bewahren Sie alle Sicherheitshinweise und Anweisungen für die Zukunft auf.**

Der in den Sicherheitshinweisen verwendete Begriff „Elektrowerkzeug“ bezieht sich auf netzbe-

triebene Elektrowerkzeuge (mit Netzleitung) oder auf akkubetriebene Elektrowerkzeuge (ohne Netzleitung).

**1. Arbeitsplatzsicherheit**

- a) Halten Sie Ihren Arbeitsbereich sauber und gut beleuchtet.** Unordnung oder unbeleuchtete Arbeitsbereiche können zu Unfällen führen.
- b) Arbeiten Sie mit dem Elektrowerkzeug nicht in explosionsgefährdeter Umgebung, in der sich brennbare Flüssigkeiten, Gase oder Stäube befinden.** Elektrowerkzeuge erzeugen Funken, die den Staub oder die Dämpfe entzünden können.
- c) Halten Sie Kinder und andere Personen während der Benutzung des Elektrowerkzeugs fern.** Bei Ablenkung können Sie die Kontrolle über das Elektrowerkzeug verlieren.

**2. Elektrische Sicherheit**

- a) Der Anschlussstecker des Elektrowerkzeugs muss in die Steckdose passen. Der Stecker darf in keiner Weise verändert werden. Verwenden Sie keine Adapterstecker gemeinsam mit**

- schutzgeerdeten Elektrowerkzeugen.** Unveränderte Stecker und passende Steckdosen verringern das Risiko eines elektrischen Schlages.
- b) Vermeiden Sie Körperkontakt mit geerdeten Oberflächen, wie von Rohren, Heizungen, Herden und Kühlschränken.** Es besteht ein erhöhtes Risiko durch elektrischen Schlag, wenn Ihr Körper geerdet ist.
- c) Halten Sie Elektrowerkzeuge von Regen oder Nässe fern.** Das Eindringen von Wasser in ein Elektrowerkzeug erhöht das Risiko eines elektrischen Schlages.
- d) Zweckentfremden Sie die Anschlussleitung nicht, um das Elektrowerkzeug zu tragen, aufzuhängen oder um den Stecker aus der Steckdose zu ziehen.** Halten Sie die Anschlussleitung fern von Hitze, Öl, scharfen Kanten oder sich bewegenden Teilen. Beschädigte oder verwickelte Anschlussleitungen erhöhen das Risiko eines elektrischen Schlages.
- e) Wenn Sie mit einem Elektrowerkzeug im Freien arbeiten, verwenden Sie nur Verlängerungsleitungen, die auch für den Außenbereich geeignet sind.** Die Anwendung einer für den Außenbereich geeigneten Verlängerungsleitung verringert das Risiko eines elektrischen Schlages.
- f) Wenn der Betrieb des Elektrowerkzeugs in feuchter Umgebung nicht vermeidbar ist, verwenden Sie einen Fehlerstromschutzschalter.** Der Einsatz eines Fehlerstromschutzschalters vermindert das Risiko eines elektrischen Schlages.
- 3. Sicherheit von Personen**
- a) Seien Sie aufmerksam, achten Sie darauf, was Sie tun, und gehen Sie mit Vernunft an die Arbeit mit einem Elektrowerkzeug. Benutzen Sie kein Elektrowerkzeug, wenn Sie müde sind oder unter dem Einfluss von Drogen, Alkohol oder Medikamenten stehen.** Ein Moment der Unachtsamkeit beim Gebrauch des Elektrowerkzeugs kann zu ernsthaften Verletzungen führen.
- b) Tragen Sie persönliche Schutzausrüstung und immer eine Schutzbrille.** Das Tragen persönlicher Schutz-

ausrüstung, wie Staubmaske, rutschfeste Sicherheitsschuhe, Schutzhelm oder Gehörschutz, je nach Art und Einsatz des Elektrowerkzeugs, verringert das Risiko von Verletzungen.

- c) Vermeiden Sie eine unbeabsichtigte Inbetriebnahme. Vergewissern Sie sich, dass das Elektrowerkzeug ausgeschaltet ist, bevor Sie es an die Stromversorgung und/oder den Akku anschließen, es aufnehmen oder tragen.** Wenn Sie beim Tragen des Elektrowerkzeuges den Finger am Schalter haben oder das Elektrowerkzeug eingeschaltet an die Stromversorgung anschließen, kann dies zu Unfällen führen.
- d) Entfernen Sie Einstellwerkzeuge oder Schraubenschlüssel, bevor Sie das Elektrowerkzeug einschalten.** Ein Werkzeug oder Schlüssel, der sich in einem drehenden Teil des Elektrowerkzeuges befindet, kann zu Verletzungen führen.
- e) Vermeiden Sie eine abnormale Körperhaltung. Sorgen Sie für einen sicheren Stand und halten Sie jederzeit das Gleichgewicht.** Dadurch können Sie das Elektrowerkzeug in unerwarteten Situationen besser kontrollieren.
- f) Tragen Sie geeignete Kleidung. Tragen Sie keine weite Kleidung oder Schmuck. Halten Sie Haare und Kleidung fern von sich bewegenden Teilen.** Lockere Kleidung, Schmuck oder lange Haare können von sich bewegenden Teilen erfasst werden.
- g) Wenn Staubabsaug- und -auffangeinrichtungen montiert werden können, sind diese anzuschließen und richtig zu verwenden.** Verwendung einer Staubabsaugung kann Gefährdungen durch Staub verringern.
- h) Wiegen Sie sich nicht in falscher Sicherheit und setzen Sie sich nicht über die Sicherheitsregeln für Elektrowerkzeuge hinweg, auch wenn Sie nach vielfachen Gebrauch mit dem Elektrowerkzeug vertraut sind.** Achtloses Handeln kann binnen Sekundenbruchteilen zu schweren Verletzungen führen.

#### 4. Verwendung und Behandlung des Elektrowerkzeugs

- a) **Überlasten Sie das Elektrowerkzeug nicht. Verwenden Sie für Ihre Arbeit das dafür bestimmte Elektrowerkzeug.** Mit dem passenden Elektrowerkzeug arbeiten Sie besser und sicherer im angegebenen Leistungsbereich.
- b) **Benutzen Sie kein Elektrowerkzeug, dessen Schalter defekt ist.** Ein Elektrowerkzeug, das sich nicht mehr ein- oder ausschalten lässt, ist gefährlich und muss repariert werden.
- c) **Ziehen Sie den Stecker aus der Steckdose und/oder entfernen Sie einen abnehmbaren Akku, bevor Sie Geräteeinstellungen vornehmen, Einsatzwerkzeugteile wechseln oder das Elektrowerkzeug weglegen.** Diese Vorsichtsmaßnahme verhindert den unbeabsichtigten Start des Elektrowerkzeugs.
- d) **Bewahren Sie unbenutzte Elektrowerkzeuge außerhalb der Reichweite von Kindern auf. Lassen Sie keine Personen das Elektrowerkzeug benutzen, die mit diesem nicht vertraut sind**

**oder diese Anweisungen nicht gelesen haben.** Elektrowerkzeuge sind gefährlich, wenn sie von unerfahrenen Personen benutzt werden.

- e) **Pflegen Sie Elektrowerkzeuge und Einsatzwerkzeug mit Sorgfalt. Kontrollieren Sie, ob bewegliche Teile einwandfrei funktionieren und nicht klemmen, ob Teile gebrochen oder so beschädigt sind, dass die Funktion des Elektrowerkzeugs beeinträchtigt ist. Lassen Sie beschädigte Teile vor dem Einsatz des Elektrowerkzeuges reparieren.** Viele Unfälle haben ihre Ursache in schlecht gewarteten Elektrowerkzeugen.
- f) **Halten Sie Schneidwerkzeuge scharf und sauber.** Sorgfältig gepflegte Schneidwerkzeuge mit scharfen Schneidkanten verklemmen sich weniger und sind leichter zu führen.
- g) **Verwenden Sie Elektrowerkzeug, Einsatzwerkzeug, Einsatzwerkzeuge usw. entsprechend diesen Anweisungen. Berücksichtigen Sie dabei die Arbeitsbedingungen und die auszuführende Tätigkeit.**



Der Gebrauch von Elektrowerkzeugen für andere als die vorgesehenen Anwendungen kann zu gefährlichen Situationen führen.

- h) Halten Sie Griffe und Griffflächen trocken, sauber und frei von Öl und Fett.** Rutschige Griffe und Griffflächen erlauben keine sichere Bedienung und Kontrolle des Elektrowerkzeugs in unvorhergesehenen Situationen.

## 5. Service

- a) Lassen Sie Ihr Elektrowerkzeug nur von qualifiziertem Fachpersonal und nur mit Original-Ersatzteilen reparieren.** Damit wird sichergestellt, dass die Sicherheit des Elektrowerkzeuges erhalten bleibt.

### Sicherheitshinweise für alle Anwendungen

- a) Dieses Elektrowerkzeug ist zu verwenden als Sandpapierschleifer.** Beachten Sie alle Warnhinweise, Anweisungen, Darstellungen und Daten, die Sie mit dem Gerät erhalten. Wenn Sie die folgenden Anweisungen nicht beachten, kann es zu elektrischem Schlag, Feuer und/oder schweren Verletzungen kommen.
- b) Dieses Elektrowerkzeug ist nicht geeignet zum Schleifen, Arbeiten mit Drahtbürsten, Polieren, Trennschleifen.** Verwendungen, für die das Elektrowerkzeug nicht vorgesehen ist, können Gefährdungen und Verletzungen verursachen.
- c) Verwenden Sie kein Zubehör, das vom Hersteller nicht speziell für dieses Elektrowerkzeug vorgesehen und empfohlen wurde.** Nur weil Sie das Zubehör an Ihrem Elektrowerkzeug befestigen können, garantiert das keine sichere Verwendung.
- d) Die zulässige Drehzahl des Einsatzwerkzeugs muss mindestens so hoch sein wie die auf dem Elektrowerkzeug angegebene Höchstdrehzahl.** Zubehör, das sich schneller als zulässig dreht, kann zerbrechen und umherfliegen.
- e) Außendurchmesser und Dicke des Einsatzwerkzeugs müssen den Maßangaben Ihres Elektrowerkzeugs entsprechen.** Falsch bemessene Einsatzwerkzeuge können nicht ausreichend abgeschirmt oder kontrolliert werden.
- f) Schleifscheiben, Flansche, Schleifteller oder anderes Zubehör müssen genau auf die Schleifspindel Ihres Elektrowerkzeuges passen.** Einsatzwerkzeuge, die nicht genau auf die Schleifspindel des Elektrowerkzeugs passen, drehen sich ungleichmäßig, vibrieren sehr stark und können zum Verlust der Kontrolle führen.
- g) Verwenden Sie keine beschädigten Einsatzwerkzeuge.** Kontrollieren Sie vor jeder Verwendung Einsatzwerkzeuge wie Schleifscheiben auf Absplitterungen und Risse, Schleifteller auf Risse, Verschleiß oder starke Abnutzung, Drahtbürsten auf lose oder gebrochene Drähte. Wenn das Elektrowerkzeug oder das Einsatzwerkzeug herunterfällt, überprüfen Sie, ob es beschädigt ist, oder verwenden Sie ein unbeschädigtes Einsatzwerkzeug. Wenn Sie das Einsatzwerkzeug kontrolliert und eingesetzt haben, halten Sie und in der Nähe befindliche Personen sich außer-

halb der Ebene des rotierenden Einsatzwerkzeugs auf und lassen Sie das Gerät eine Minute lang mit Höchstdrehzahl laufen. Beschädigte Einsatzwerkzeuge brechen meist in dieser Testzeit.

- h) **Tragen Sie persönliche Schutzausrüstung. Verwenden Sie je nach Anwendung Vollgesichtsschutz, Augenschutz oder Schutzbrille. Soweit angemessen, tragen Sie Staubmaske, Gehörschutz, Schutzhandschuhe oder Spezialschürze, die kleine Schleif- und Materialpartikel von Ihnen fernhalten.** Die Augen sollen vor herumfliegenden Fremdkörpern geschützt werden, die bei verschiedenen Anwendungen entstehen. Staub- oder Atemschutzmaske müssen den bei der Anwendung entstehenden Staub filtern. Wenn Sie lange lautem Lärm ausgesetzt sind, können Sie einen Hörverlust erleiden.
- i) **Achten Sie bei anderen Personen auf sicheren Abstand zu Ihrem Arbeitsbereich. Jeder, der den Arbeitsbereich betritt, muss persönliche Schutzausrüstung tragen.** Bruchstücke des Werkstücks oder gebrochener Einsatzwerkzeuge können wegfliegen und Verletzungen auch außerhalb des direkten Arbeitsbereichs verursachen.
- j) **Halten Sie das Elektrowerkzeug nur an den isolierten Griffflächen, wenn Sie Arbeiten ausführen, bei denen das Einsatzwerkzeug verborgene Stromleitungen oder das eigene Netzkabel treffen kann.** Der Kontakt mit einer spannungsführenden Leitung kann auch metallene Geräteteile unter Spannung setzen und zu einem elektrischen Schlag führen.
- k) **Halten Sie das Netzkabel von sich drehenden Einsatzwerkzeugen fern.** Wenn Sie die Kontrolle über das Gerät verlieren, kann das Netzkabel durchtrennt oder erfasst werden und Ihre Hand oder Ihr Arm in das sich drehende Einsatzwerkzeug geraten.
- l) **Legen Sie das Elektrowerkzeug niemals ab, bevor das Einsatzwerkzeug völlig zum Stillstand gekommen ist.** Das sich drehende Einsatzwerkzeug kann in Kontakt mit der Ablagefläche geraten, wodurch Sie die Kontrolle über das Elektrowerkzeug verlieren können.
- m) **Lassen Sie das Elektrowerkzeug nicht laufen, während Sie es tragen.** Ihre Kleidung kann durch zufälligen Kontakt mit dem sich drehenden Einsatzwerkzeug erfasst werden und das Einsatzwerkzeug sich in Ihren

Körper bohren.

- n) **Reinigen Sie regelmäßig die Lüftungsschlitze Ihres Elektrowerkzeugs.** Das Motorgebläse zieht Staub in das Gehäuse, und eine starke Ansammlung von Metallstaub kann elektrische Gefahren verursachen.
- o) **Verwenden Sie das Elektrowerkzeug nicht in der Nähe brennbarer Materialien.** Funken können diese Materialien entzünden.
- p) **Verwenden Sie keine Einsatzwerkzeuge, die flüssige Kühlmittel erfordern.** Die Verwendung von Wasser oder anderen flüssigen Kühlmitteln kann zu einem elektrischen Schlag führen.

### Weitere Sicherheitshinweise für alle Anwendungen

#### Rückschlag und entsprechende Sicherheitshinweise

Rückschlag ist die plötzliche Reaktion infolge eines hakenden oder blockierten drehenden Einsatzwerkzeugs, wie Schleifscheibe, Schleifteller, Drahtbürste usw. Verhaken oder Blockieren führt zu einem abrupten Stopp des rotierenden Einsatzwerkzeugs. Dadurch wird ein unkontrolliertes Elektrowerkzeug gegen die Drehrichtung des Einsatzwerkzeugs an der Blockierstelle beschleunigt.

Wenn z.B. eine Schleifscheibe im Werkstück hakt oder blockiert, kann sich die Kante der Schleifscheibe, die in das Werkstück eintaucht, verfangen und dadurch die Schleifscheibe ausbrechen oder einen Rückschlag verursachen. Die Schleifscheibe bewegt sich dann auf die Bedienperson zu oder von ihr weg, je nach Drehrichtung der Scheibe an der Blockierstelle. Hierbei können Schleifscheiben auch brechen.

Ein Rückschlag ist die Folge eines falschen oder fehlerhaften Gebrauchs des Elektrowerkzeugs. Er kann durch geeignete Vorsichtsmaßnahmen, wie nachfolgend beschrieben, verhindert werden.

- a) **Halten Sie das Elektrowerkzeug gut fest und bringen Sie Ihren Körper und Ihre Arme in eine Position, in der Sie die Rückschlagkräfte abfangen können. Verwenden Sie immer den Zusatzgriff, falls vorhanden, um die größtmögliche Kontrolle über Rückschlagkräfte oder Reaktionsmomente beim Hochlauf zu haben.** Die Bedienperson kann durch geeignete Vorsichtsmaßnahmen die Rückschlag- und Reaktionskräfte beherrschen.

- b) **Bringen Sie Ihre Hand nie in die Nähe sich drehender Einsatzwerkzeuge.** Das Einsatzwerkzeug kann sich beim Rückschlag über Ihre Hand bewegen.
- c) **Meiden Sie mit Ihrem Körper den Bereich, in den das Elektrowerkzeug bei einem Rückschlag bewegt wird.** Der Rückschlag treibt das Elektrowerkzeug in die Richtung entgegengesetzt zur Bewegung der Schleifscheibe an der Blockierstelle.
- d) **Arbeiten Sie besonders vorsichtig im Bereich von Ecken, scharfen Kanten usw. Verhindern Sie, dass Einsatzwerkzeuge vom Werkstück zurückprallen und verklemmen.** Das rotierende Einsatzwerkzeug neigt bei Ecken, scharfen Kanten oder wenn es abprallt dazu, sich zu verklemmen. Dies verursacht einen Kontrollverlust oder Rückschlag.
- e) **Verwenden Sie kein Ketten- oder gezähntes Sägeblatt.** Solche Einsatzwerkzeuge verursachen häufig einen Rückschlag oder den Verlust der Kontrolle über das Elektrowerkzeug.

#### **Besondere Sicherheitshinweise zum Sandpapierschleifen**

- a) **Benutzen Sie keine überdimensionierten Schleifblätter, sondern befolgen Sie die Herstellerangaben zur Schleifblattgröße.** Schleifblätter, die über den Schleifteller hinausragen, können Verletzungen verursachen sowie zum Blockieren, Zerreißen der Schleifblätter oder zum Rückschlag führen.

#### **Zusätzliche Sicherheitshinweise**

- Stellen Sie sicher, dass das abreibende Produkt richtig zusammengesetzt und befestigt ist bevor Sie das Gerät für 30 Sekunden im Leerlauf in einer sicheren Position laufen lassen. Stoppen Sie es umgehend falls beträchtliche Vibrationen oder andere Defekte entdeckt werden. Falls dieser Zustand auftritt prüfen Sie die Maschine um die Ursache festzustellen.
- Prüfen Sie das das Arbeitsstück richtig unterstützt wird.
- Stellen Sie sicher das Funken die durch den Gebrauch entstehen keine Gefahren verursachen, z.B. keine Personen, oder Flammbahre Substanzen entzünden.
- Stellen Sie sicher, dass die Belüftungsöffnungen sauber gehalten werden, wenn Sie unter staubigen Bedingungen arbeiten. Falls es notwendig sein sollte Staub zu entfernen,

trennen Sie zuerst das Gerät von der Spannungsversorgung (benutzen Sie nicht metallische Gegenstände) und vermeiden Sie innere Teile zu beschädigen.

- Benutzen Sie immer Augen- und Gehörschutz. Andere persönliche Schutzausrüstungen wie Staubmaske, Handschuhe, Helm und Schürze sollten ebenfalls getragen werden.
- Das Rad dreht nach, nachdem das Gerät ausgeschaltet wurde.
- Belüften Sie den Arbeitsbereich und/ oder benutzen Sie einen Staubsammler, dauerhafte und verlängerte Aussetzung von schwebendem Staub kann die Funktion des Atmungssystems angreifen.
- HALTEN SIE EINEN FESTEN STAND UND BALANCE. Benutzen Sie ein geeignetes Baugerüst, greifen Sie nicht über.
- DAS SCHLEIFEN VON BLEIHALTIGEN FARBEN WIRD NICHT EMPFOHLEN, bleihaltige Farbe sollte nur von einem Professionellen entfernt werden.
- DAS SCHLEIFEN VON TROCKENWÄNDEN KANN ZUM AUFBAU VON STATISCHER AUFLADUNG AM GERÄT FÜHREN.
- Schalten Sie das Gerät aus und ziehen Sie den Netzstecker aus der Steckdose, wenn die Anschlussleitung beschädigt ist. Wenn die Anschlussleitung dieses Gerätes beschädigt wird, muss sie durch den Hersteller oder seinen Kundendienst oder eine ähnlich qualifizierte Person ersetzt werden, um Gefährdungen zu vermeiden.

**Bewahren Sie die Sicherheitshinweise gut auf.**

## **2. Gerätebeschreibung und Lieferumfang**

### **2.1 Gerätebeschreibung (Bild 1)**

1. Zusatzhandgriff
2. Teleskopverlängerung
3. Arretierung für Teleskopverlängerung
4. Hinterer Handgriff
5. Ein-/Ausschalter
6. Drehzahlregler
7. Verschlusshaken
8. Vorderer Handgriff
9. Schleifkopf (rund)
10. Schleifkopf (eckig)
11. Schlauch für Staubabsaugung

## 2.2 Lieferumfang

Bitte überprüfen Sie die Vollständigkeit des Artikels anhand des beschriebenen Lieferumfangs. Bei Fehlteilen wenden Sie sich bitte spätestens innerhalb von 5 Arbeitstagen nach Kauf des Artikels unter Vorlage eines gültigen Kaufbeleges an unser Service Center oder an die Verkaufsstelle, bei der Sie das Gerät erworben haben. Bitte beachten Sie hierzu die Gewährleistungstabelle in den Service-Informationen am Ende der Anleitung.

- Öffnen Sie die Verpackung und nehmen Sie das Gerät vorsichtig aus der Verpackung.
- Entfernen Sie das Verpackungsmaterial sowie Verpackungs- und Transportsicherungen (falls vorhanden).
- Überprüfen Sie, ob der Lieferumfang vollständig ist.
- Kontrollieren Sie das Gerät und die Zubehörteile auf Transportschäden.
- Bewahren Sie die Verpackung nach Möglichkeit bis zum Ablauf der Garantiezeit auf.

### Gefahr!

**Gerät und Verpackungsmaterial sind kein Kinderspielzeug! Kinder dürfen nicht mit Kunststoffbeuteln, Folien und Kleinteilen spielen! Es besteht Verschluckungs- und Erstickungsgefahr!**

- Trockenbauschleifer
- Schleifpapier
- Schleifgitter
- Saugschlauch
- Schleifkopf (rund)
- Schleifkopf (eckig)
- Originalbetriebsanleitung

## 3. Bestimmungsgemäße Verwendung

Der Trockenbauschleifer ist bestimmungsgemäß vorgesehen zum Schleifen von gespachtelten Trockenbauwänden, von Decken und Wänden im Innenbereich sowie zum Entfernen von Tapeetenresten, Farbanstrichen, Belägen, Kleberesten und losem Putz. Des Weiteren kann das Gerät ebenfalls für das abschleifen des Bodens benutzt werden.

Die Maschine darf nur nach ihrer Bestimmung verwendet werden. Jede weitere darüber hinausgehende Verwendung ist nicht bestimmungsge-

mäß. Für daraus hervorgerufene Schäden oder Verletzungen aller Art haftet der Benutzer/Bediener und nicht der Hersteller.

Bitte beachten Sie, dass unsere Geräte bestimmungsgemäß nicht für den gewerblichen, handwerklichen oder industriellen Einsatz konstruiert wurden. Wir übernehmen keine Gewährleistung, wenn das Gerät in Gewerbe-, Handwerks- oder Industriebetrieben sowie bei gleichzusetzenden Tätigkeiten eingesetzt wird.

## 4. Technische Daten

Spannung .....	230-240 Volt ~ 50 Hz
Leistungsaufnahme .....	710 Watt
Schleiffläche rund .....	Ø 215 mm
Schleifpapiergröße.....	Ø 225 mm
Schleiffläche eckig .....	285 x 285 x 285 mm
Schleifpapiergröße .....	285 x 285 x 285 mm
Leerlaufdrehzahl (rund).....	600-1500 min <sup>-1</sup>
Schwingzahl (eckig).....	3000-6000 min <sup>-1</sup>
Teleskoprohr .....	1100-1650 mm
Schleifspindelgewinde .....	M6
Schutzklasse:.....	II / 
Gewicht:.....	ca. 3,39 kg

### Gefahr!

#### Geräusch und Vibration

Die Geräusch- und Vibrationswerte wurden entsprechend EN 60745 ermittelt.

Schalldruckpegel L <sub>pA</sub> .....	85 dB(A)
Unsicherheit K <sub>pA</sub> .....	3 dB
Schallleistungspegel L <sub>WA</sub> .....	96 dB(A)
Unsicherheit K <sub>WA</sub> .....	3 dB

#### Tragen Sie einen Gehörschutz.

Die Einwirkung von Lärm kann Hörverlust bewirken.

Schwingungsgesamtwerte (Vektorsumme dreier Richtungen) ermittelt entsprechend EN 60745.

#### Handgriff

Schwingungsemissionswert  
 Delta-Schleifer a<sub>h</sub> = 8,28 m/s<sup>2</sup>  
 Teller-Schleifer a<sub>h</sub> = 7,68 m/s<sup>2</sup>  
 Unsicherheit K = 1,5 m/s<sup>2</sup>

Der angegebene Schwingungsemissionswert ist nach einem genormten Prüfverfahren gemessen worden und kann sich, abhängig von der Art und Weise, in der das Elektrowerkzeug verwendet wird, ändern und in Ausnahmefällen über dem angegebenen Wert liegen.

Der angegebene Schwingungsemissionswert kann zum Vergleich eines Elektrowerkzeuges mit einem anderen verwendet werden.

Der angegebene Schwingungsemissionswert kann auch zu einer einleitenden Einschätzung der Beeinträchtigung verwendet werden.

### **Beschränken Sie die Geräuschentwicklung und Vibration auf ein Minimum!**

- Verwenden Sie nur einwandfreie Geräte.
- Warten und reinigen Sie das Gerät regelmäßig.
- Passen Sie Ihre Arbeitsweise dem Gerät an.
- Überlasten Sie das Gerät nicht.
- Lassen Sie das Gerät gegebenenfalls überprüfen.
- Schalten Sie das Gerät aus, wenn es nicht benutzt wird.
- Tragen Sie Handschuhe.

### **Vorsicht!**

#### **Restrisiken**

**Auch wenn Sie dieses Elektrowerkzeug vorschriftsmäßig bedienen, bleiben immer Restrisiken bestehen. Folgende Gefahren können im Zusammenhang mit der Bauweise und Ausführung dieses Elektrowerkzeuges auftreten:**

1. Lungenschäden, falls keine geeignete Staubschutzmaske getragen wird.
2. Gehörschäden, falls kein geeigneter Gehörschutz getragen wird.
3. Gesundheitsschäden, die aus Hand-Arm-Schwingungen resultieren, falls das Gerät über einen längeren Zeitraum verwendet wird oder nicht ordnungsgemäß geführt und gewartet wird.
4. Schürf- und Schnittverletzungen durch Kontakt mit der ungeschützten Schleif- oder Polierfläche.
5. Schnitt- und stumpfe Verletzungen durch Wegschleudern von Teilen der Schleif- oder Polierfläche oder des bearbeitenden Materials.
6. Schnittverletzungen durch Kontakt mit der scharfen Kante der bearbeitenden Oberfläche.

## **5. Vor Inbetriebnahme**

Überzeugen Sie sich vor dem Anschließen, dass die Daten auf dem Typenschild mit den Netzdaten übereinstimmen.

### **Warnung!**

**Ziehen Sie immer den Netzstecker, bevor Sie Einstellungen am Gerät vornehmen.**

### **5.1 Zusammenbau des Trockenbauschleifers (Bild 2)**

Entnehmen Sie den Trockenbauschleifer aus der Verpackung und klappen diesen auseinander und verschließen diesen mit dem Verschlusshaken (7). Achten Sie darauf, dass der Verschlusshaken (7) richtig eingerastet ist.

### **5.2 Montage der Teleskopverlängerung (Bild 3)**

Führen Sie die Teleskopverlängerung (2) in die Arretierung für die Teleskopverlängerung (3) ein und arretieren diese durch Drehen wie in Bild 3 gezeigt.

#### **Hinweis:**

Stellen Sie sich den Trockenbauschleifer anhand der Teleskopverlängerung (2) so ein, dass das Arbeiten für Sie am angenehmsten ist. Achten Sie jedoch auf die Kennzeichnung an der Teleskopverlängerung auf die Kennzeichnung „Max“, diese darf nicht überschritten werden.

### **5.3 Anschluss zur Staubabsaugung (Bild 4)**

Schieben Sie den Schlauch für Staubabsaugung (11) in die Aufnahme für Staubabsaugung (a) und arretieren diesen durch Drehen wie in Bild 4 gezeigt. Die Absaugung erfolgt direkt durch das Schleifpapier und den Schleifkopf (9/10).

#### **Hinweis:**

Schließen Sie eine Absauganlage oder einen Staubsauger an Ihr Gerät an. Sie erreichen damit eine optimale Absaugung von Stäuben und Späne.

#### **Vorsicht!**

Benutzung der Staubabsaugung ist aus Gesundheitsgründen unbedingt erforderlich.

## 5.4 Schleifköpfe tauschen (Bild 5-7 / Pos. 9/10)

Je nach Fläche können die Schleifköpfe untereinander getauscht werden.

- Für große Flächen: runder Schleifkopf (9)
- Für Ecken und Kanten: eckiger Schleifkopf (10)

Um die Schleifköpfe zu tauschen, gehen Sie wie folgt vor:

### Bild 5

1. Ziehen Sie den Arretierungshebel (a) und schieben Sie ihn nach links.
2. Nehmen Sie den runden Schleifkopf (9) nach unten ab.

### Bild 6

3. Setzen Sie den eckigen Schleifkopf (10) von unten auf. Achten Sie dabei darauf, dass die Führungen (b + c) übereinstimmen.
4. Schieben Sie den Arretierungshebel (a) wieder nach rechts, um den Schleifkopf zu fixieren.

### Hinweis!

Sie können den eckigen Schleifkopf (10), wie in Bild 7 gezeigt, um 360° verdrehen.

- Drücken und drehen Sie dazu den Knopf (d) nach links um die Drehfunktion zu entriegeln.
- Drehen Sie den Schleifkopf (10) in eine für Sie angenehme Position.
- Drücken und drehen Sie den Knopf (d) wieder nach rechts um die Drehfunktion wieder zu verriegeln.

## 5.5 Schleifpapierbefestigung (Bild 8)

Problemloser Wechsel mittels Klettverschluss. Achten Sie auf Übereinstimmung der Absauglöcher am Schleifpapier und Schleifkopf.

### Schleifscheibenauswahl

Der Trockenbauschleifer wird mit einer vormontierten Schleifscheibe (100er Körnung) geliefert. Diese Schleifscheibe ist geeignet für die meisten Anwendungen. Schleifscheiben mit einer 80er und 240er Körnung sind für Situationen erhältlich, die eine glatte Vollendung benötigen.

## 6. Bedienung

### 6.1 Ein-/Ausschalten (Bild 9 / Pos. 5/6)

#### Einschalten

- Ein-/Ausschalter (5) nach vorne schieben.
- Drehzahl mithilfe des Drehzahlreglers (6) auf die gewünschte Drehzahl einstellen.

#### Ausschalter

Ein-/Ausschalter (5) nach hinten ziehen.

### 6.2 Arbeiten mit dem Trockenbauschleifer

- Schleifkopf mit der ganzen Fläche aufsetzen.
- Maschine einschalten und mit mäßigem Druck über das „Werkstück“ kreisende oder Quer- und Längsbewegungen ausführen.
- Zum Grobschliff wird eine grobe, für Feinschliff eine feinere Körnung empfohlen. Durch Schleifversuche kann die günstigste Körnung ermittelt werden.

### Vorsicht!

Die beim Arbeiten mit dem Werkzeug entstehenden Stäube können gesundheitsgefährdend sein:

- Tragen Sie bei Schleifarbeiten immer eine Schutzbrille und eine Staubmaske.
- Alle Personen, die mit dem Gerät arbeiten oder die den Arbeitsplatz betreten, müssen eine Staubschutzmaske tragen.
- Am Arbeitsplatz darf nicht gegessen, getrunken oder geraucht werden.
- Bleihaltige Farben dürfen nicht bearbeitet werden!

### 6.3 Schwenkbarer Schleifkopf

Der Schleifkopf ist in zwei Achsen schwenkbar und ermöglicht so ein komfortables Schleifen auch über Kopf und auf engem Raum.

## 7. Austausch der Netzanschlussleitung

### Gefahr!

Wenn die Netzanschlussleitung dieses Gerätes beschädigt wird, muss sie durch den Hersteller oder seinen Kundendienst oder eine ähnlich qualifizierte Person ersetzt werden, um Gefährdungen zu vermeiden.

## 8. Reinigung, Wartung und Ersatzteilbestellung

### Gefahr!

Ziehen Sie vor allen Reinigungsarbeiten den Netzstecker.

### 8.1 Reinigung

- Halten Sie Schutzvorrichtungen, Luftschlitze und Motorenhäuser so staub- und schmutzfrei wie möglich. Reiben Sie das Gerät mit einem sauberen Tuch ab oder blasen Sie es mit Druckluft bei niedrigem Druck aus.
- Wir empfehlen, dass Sie das Gerät direkt nach jeder Benutzung reinigen.
- Reinigen Sie das Gerät regelmäßig mit einem feuchten Tuch und etwas Schmierseife. Verwenden Sie keine Reinigungs- oder Lösungsmittel; diese könnten die Kunststoffteile des Gerätes angreifen. Achten Sie darauf, dass kein Wasser in das Geräteinnere gelangen kann. Das Eindringen von Wasser in ein Elektrogerät erhöht das Risiko eines elektrischen Schlages.

### 8.2 Kohlebürsten

Bei übermäßiger Funkenbildung lassen Sie die Kohlebürsten durch eine Elektrofachkraft überprüfen.

**Gefahr!** Die Kohlebürsten dürfen nur von einer Elektrofachkraft ausgewechselt werden.

### 8.3 Wartung

Im Geräteinneren befinden sich keine weiteren zu wartenden Teile.

### 8.4 Ersatzteil- und Zubehörbestellung:

Bei der Ersatzteilbestellung sollten folgende Angaben gemacht werden;

- Typ des Gerätes
- Artikelnummer des Gerätes
- Ident-Nummer des Gerätes
- Ersatzteilnummer des erforderlichen Ersatzteils

Aktuelle Preise und Infos finden Sie unter [www.isc-gmbh.info](http://www.isc-gmbh.info)

## 9. Entsorgung und Wiederverwertung

Das Gerät befindet sich in einer Verpackung um Transportschäden zu verhindern. Diese Verpackung ist Rohstoff und ist somit wieder verwendbar oder kann dem Rohstoffkreislauf zurückgeführt werden. Das Gerät und dessen Zubehör bestehen aus verschiedenen Materialien, wie z.B. Metall und Kunststoffe. Defekte Geräte gehören nicht in den Hausmüll. Zur fachgerechten Entsorgung sollte das Gerät an einer geeigneten Sammelstellen abgegeben werden. Wenn Ihnen keine Sammelstelle bekannt ist, sollten Sie bei der Gemeindeverwaltung nachfragen.

## 10. Lagerung

Lagern Sie das Gerät und dessen Zubehör an einem dunklen, trockenen und frostfreiem Ort. Die optimale Lagertemperatur liegt zwischen 5 und 30 °C. Bewahren Sie das Elektrowerkzeug in der Originalverpackung auf.



**Tipp! Für ein gutes Arbeitsergebnis empfehlen wir hochwertiges Zubehör von **kwb** ! [www.kwb.eu](http://www.kwb.eu)  
[welcome@kwb.eu](mailto:welcome@kwb.eu)**



Nur für EU-Länder

Werfen Sie Elektrowerkzeuge nicht in den Hausmüll!

Gemäß europäischer Richtlinie 2012/19/EU über Elektro- und Elektronik-Altgeräte und Umsetzung in nationales Recht müssen verbrauchte Elektrowerkzeuge getrennt gesammelt werden und einer umweltgerechten Wiederverwertung zugeführt werden.

Recycling-Alternative zur Rücksendeaufforderung:

Der Eigentümer des Elektrogerätes ist alternativ anstelle Rücksendung zur Mitwirkung bei der sachgerechten Verwertung im Falle der Eigentumsaufgabe verpflichtet. Das Altgerät kann hierfür auch einer Rücknahmestelle überlassen werden, die eine Beseitigung im Sinne der nationalen Kreislaufwirtschafts- und Abfallgesetze durchführt. Nicht betroffen sind den Altgeräten beigefügte Zubehörteile und Hilfsmittel ohne Elektrobestandteile.

Der Nachdruck oder sonstige Vervielfältigung von Dokumentation und Begleitpapieren der Produkte, auch auszugsweise, ist nur mit ausdrücklicher Zustimmung der iSC GmbH zulässig.

Technische Änderungen vorbehalten



## Service-Informationen

Wir unterhalten in allen Ländern, welche in der Garantieurkunde benannt sind, kompetente Service-Partner, deren Kontakte Sie der Garantieurkunde entnehmen. Diese stehen Ihnen für alle Service-Belange wie Reparatur, Ersatzteil- und Verschleißteil-Versorgung oder den Bezug von Verbrauchsmaterialien zur Verfügung.

Es ist zu beachten, dass bei diesem Produkt folgende Teile einem gebrauchsgemäßen oder natürlichen Verschleiß unterliegen bzw. folgende Teile als Verbrauchsmaterialien benötigt werden.

Kategorie	Beispiel
Verschleißteile*	Kohlebürsten, Schleifteller
Verbrauchsmaterial/ Verbrauchsteile*	Schleifpapier
Fehlteile	

\* nicht zwingend im Lieferumfang enthalten!

Bei Mängel oder Fehlern bitten wir Sie, den Fehlerfall im Internet unter [www.isc-gmbh.info](http://www.isc-gmbh.info) anzumelden. Bitte achten Sie auf eine genaue Fehlerbeschreibung und beantworten Sie dazu in jedem Fall folgende Fragen:

- Hat das Gerät bereits einmal funktioniert oder war es von Anfang an defekt?
- Ist Ihnen vor dem Auftreten des Defektes etwas aufgefallen (Symptom vor Defekt)?
- Welche Fehlfunktion weist das Gerät Ihrer Meinung nach auf (Hauptsymptom)?  
Beschreiben Sie diese Fehlfunktion.

## Garantieurkunde

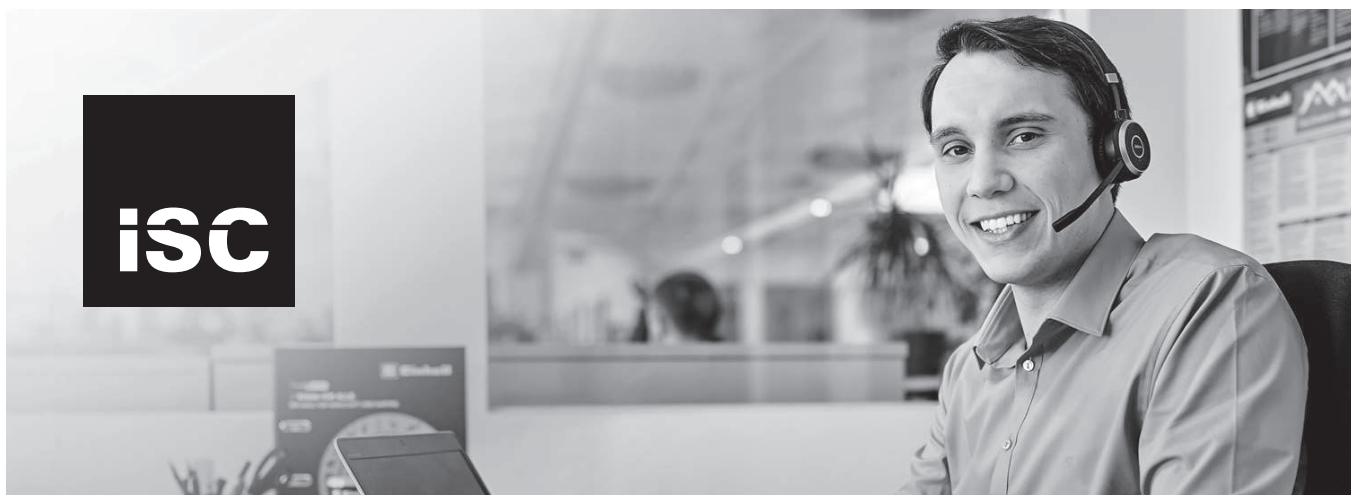
Sehr geehrte Kundin, sehr geehrter Kunde,

unsere Produkte unterliegen einer strengen Qualitätskontrolle. Sollte dieses Gerät dennoch einmal nicht einwandfrei funktionieren, bedauern wir dies sehr und bitten Sie, sich an unseren Servicedienst unter der auf dieser Garantiekarte angegebenen Adresse zu wenden. Gerne stehen wir Ihnen auch telefonisch über die angegebene Servicrufnummer zur Verfügung. Für die Geltendmachung von Garantieansprüchen gilt folgendes:

1. Diese Garantiebedingungen richten sich ausschließlich an Verbraucher, d. h. natürliche Personen, die dieses Produkt weder im Rahmen ihrer gewerblichen noch anderen selbständigen Tätigkeit nutzen wollen. Diese Garantiebedingungen regeln zusätzliche Garantieleistungen, die der u. g. Hersteller zusätzlich zur gesetzlichen Gewährleistung Käufern seiner Neugeräte verspricht. Ihre gesetzlichen Gewährleistungsansprüche werden von dieser Garantie nicht berührt. Unsere Garantieleistung ist für Sie kostenlos.
2. Die Garantieleistung erstreckt sich ausschließlich auf Mängel an einem von Ihnen erworbenen neuen Gerät des u. g. Herstellers, die auf einem Material- oder Herstellungsfehler beruhen und ist nach unserer Wahl auf die Behebung solcher Mängel am Gerät oder den Austausch des Gerätes beschränkt. Bitte beachten Sie, dass unsere Geräte bestimmungsgemäß nicht für den gewerblichen, handwerklichen oder beruflichen Einsatz konstruiert wurden. Ein Garantievertrag kommt daher nicht zustande, wenn das Gerät innerhalb der Garantiezeit in Gewerbe-, Handwerks- oder Industriebetrieben verwendet wurde oder einer gleichzusetzenden Beanspruchung ausgesetzt war.
3. Von unserer Garantie ausgenommen sind:
  - Schäden am Gerät, die durch Nichtbeachtung der Montageanleitung oder aufgrund nicht fachgerechter Installation, Nichtbeachtung der Gebrauchsanleitung (wie durch z.B. Anschluss an eine falsche Netzspannung oder Stromart) oder Nichtbeachtung der Wartungs- und Sicherheitsbestimmungen oder durch Aussetzen des Geräts an anomale Umweltbedingungen oder durch mangelnde Pflege und Wartung entstanden sind.
  - Schäden am Gerät, die durch missbräuchliche oder unsachgemäße Anwendungen (wie z.B. Überlastung des Gerätes oder Verwendung von nicht zugelassenen Einsatzwerkzeugen oder Zubehör), Eindringen von Fremdkörpern in das Gerät (wie z.B. Sand, Steine oder Staub, Transportschäden), Gewaltanwendung oder Fremdeinwirkungen (wie z. B. Schäden durch Herunterfallen) entstanden sind.
  - Schäden am Gerät oder an Teilen des Geräts, die auf einen gebrauchsgemäßen, üblichen oder sonstigen natürlichen Verschleiß zurückzuführen sind.
4. Die Garantiezeit beträgt 24 Monate und beginnt mit dem Kaufdatum des Gerätes. Garantieansprüche sind vor Ablauf der Garantiezeit innerhalb von zwei Wochen, nachdem Sie den Defekt erkannt haben, geltend zu machen. Die Geltendmachung von Garantieansprüchen nach Ablauf der Garantiezeit ist ausgeschlossen. Die Reparatur oder der Austausch des Gerätes führt weder zu einer Verlängerung der Garantiezeit noch wird eine neue Garantiezeit durch diese Leistung für das Gerät oder für etwaige eingebaute Ersatzteile in Gang gesetzt. Dies gilt auch bei Einsatz eines Vor-Ort-Services.
5. Für die Geltendmachung Ihres Garantieanspruches melden Sie bitte das defekte Gerät an unter: [www.isc-gmbh.info](http://www.isc-gmbh.info). Halten Sie bitte den Kaufbeleg oder andere Nachweise Ihres Kaufs des Neugeräts bereit. Geräte, die ohne entsprechende Nachweise oder ohne Typenschild eingeschickt werden, sind von der Garantieleistung aufgrund mangelnder Zuordnungsmöglichkeit ausgeschlossen. Ist der Defekt des Gerätes von unserer Garantieleistung erfasst, erhalten Sie umgehend ein repariertes oder neues Gerät zurück.

Selbstverständlich beheben wir gegen Erstattung der Kosten auch gerne Defekte am Gerät, die vom Garantiefumfang nicht oder nicht mehr erfasst sind. Dazu senden Sie das Gerät bitte an unsere Serviceadresse.

Für Verschleiß-, Verbrauchs- und Fehlteile verweisen wir auf die Einschränkungen dieser Garantie gemäß den Service-Informationen dieser Bedienungsanleitung.



## Sehr geehrte Kundin, sehr geehrter Kunde,

wir haben das Ziel, alles dafür zu tun, damit Sie all Ihre Projekte möglich machen können. Aus diesem Grund ist Service bei uns gelebter Anspruch: mit über 20 Jahren Erfahrung und mehr als 120 kompetenten und persönlichen Ansprechpartnern hat es sich das iSC auf die Fahnen geschrieben, Sie bei allen Fragen zu Ihrem Produkt zu unterstützen. Dazu gehört ein beratendes Technikerteam, bis zu 10 Jahre Ersatzteilverfügbarkeit, 24 Stunden Versandservice, eine leistungsfähige Reparatur-Organisation und ein flächendeckendes Service-Partnernetz.

Über unser Onlineportal [www.isc-gmbh.info](http://www.isc-gmbh.info) sind viele unserer verfügbaren Services jetzt noch schneller und einfacher für Sie erreichbar – rund um die Uhr, sieben Tage die Woche.



ERSATZTEILE



ZUBEHÖR



PRODUKT-  
INFORMATIONEN



PREIS-  
INFORMATIONEN



VERFÜGBARKEITEN



TRACK & TRACE



GARANTIEVER-  
LÄNGERUNGEN



REPARATUR-  
SERVICE



SERVICE-STELLEN  
VOR ORT

**iSC GmbH**  
Eschenstraße 6  
94405 Landau an der Isar

Telefon: 09951 - 959 2003  
Telefax: 09951 - 959 1710  
E-Mail: [info@isc-gmbh.info](mailto:info@isc-gmbh.info)

Wir freuen uns auf Ihren Besuch unter

[isc-gmbh.info](http://isc-gmbh.info)  
>>>



**Nevarnost!** - Da bi zmanjšali tveganje poškodb, preberite navodila za uporabo!



**Pozor! Uporablajte zaščito za ušesa.** Učinkovanje hrupa lahko povzroči izgubo sluha.



**Pozor! Uporablajte protiprašno zaščitno masko.** Pri obdelavi lesa in drugih materialov lahko pride do nastajanja zdravju škodljivega prahu. Materiala, ki vsebuje azbest, ne smete obdelovati!



**Pozor! Uporablajte zaščitna očala.** Med delom nastajajoče iskre ali iz naprave izletajoči delčki, ostružki in prah lahko povzročijo izgubo vida.

**Nevarnost!**

Pri uporabi naprav je potrebno upoštevati nekaj varnostnih ukrepov, da bi preprečili poškodbe in materialno škodo. Zato skrbno preberite ta navodila za uporabo/varnostne napotke. Le-te dobro shranite tako, da boste imeli zmeraj pri roki potrebne informacije. Če bi napravo izročili drugim osebam, Vas prosimo, da jim izročite tudi ta navodila za uporabo/varnostne napotke. Ne prevzemamo nobene odgovornosti za nezgode ali škodo, ki bi nastale zaradi neupoštevanja teh navodil za uporabo in varnostnih napotkov.

Veljavna navodila za uporabo lahko prenesete kot datoteko PDF z naše spletne strani [www.isc-gmbh.info](http://www.isc-gmbh.info).

**1. Varnostni napotki****Splošni varnostni napotki za električna orodja****Opozorilo!**

**Preberite vse varnostne napotke, navodila, naslove slike in tehnične podatke, s katerimi je to električno orodje opremljeno.** Neupoštevanje naslednjih navodil ima lahko za posledico električni udar, požar in/ali hude poškodbe.

**Shranite vse varnostne napotke in navodila za kasnejšo uporabo.**

Izraz »električno orodje«, ki se uporablja v varnostnih napotkih, se nanaša na električno orodje (z električnim kablom) in na električno orodje na akumulator (brez električnega kabla).

**1. Varnost na delovnem mestu**

- a) **Delovno območje mora biti vedno čisto in dobro osvetljeno.** Nered ali nezadostna osvetlitev delovnega območja ima lahko za posledico nesrečo.
- b) **Z električnim orodjem ne delajte v eksplozivno nevarnem okolju, v katerem se nahajajo vnetljive tekočine, plini ali prah.** Električna orodja proizvajajo iskre, ki lahko povzročijo vžig prahu ali pare.
- c) **Otroci in druge osebe se med uporabo električnega orodja ne smejo zadrževati v bližini.** Pri odvrnitvi pozornosti lahko izgubite nadzor nad električnim orodjem.

**2. Električna varnost**

- a) **Vtič električnega orodja mora ustrezati vtičnici. Vtiča ne smete na noben način spreminjati. Ne uporabljajte adapterjev skupaj z električnim orodjem z zaščitno ozemljitvijo.** Nespremenjeni vtiči in ustrezne vtičnice zmanjšajo tveganje električnega udara.
- b) **Ne dotikajte se ozemljenih površin, kot so cevi, grelne napeljave, štedilniki in hladilniki.** Tveganje za električni udar je večje, če je vaše telo ozemljeno.
- c) **Električnega orodja ne izpostavljajte dežju ali vlagi.** Vdor vode v električno orodje poveča tveganje električnega udara.
- d) **Omrežnega kabla ne uporabljajte v drugačne namene, na primer za nošenje ali obešanje električnega orodja in ne vlečite za kabel, ko želite iz vtičnice potegniti vtič. Omrežnega kabla ne približujte vročini, olju, ostrim robovom ali delom naprave, ki se premikajo.** Poškodovani ali zviti omrežni kabli večajo tveganje električnega udara.
- e) **Če električno orodje uporabljate na prostem, uporabite podaljšek, ki je primeren za zunanjo uporabo.** Uporaba podaljška, primerne za zunanjo uporabo, zmanjša tveganje električnega udara.
- f) **Če se ne morete izogniti uporabi električnega orodja v vlažnem okolju, uporabite zaščitno stikalo za okvarni tok.** Uporaba zaščitnega stikala za okvarni tok zmanjša tveganje električnega udara.

**3. Varnost oseb**

- a) **Bodite pozorni in pri delu z električnim orodjem pazite in pa ravnajte razumno. Električnega orodja ne uporabljajte, če ste utrujeni ali pod vplivom drog, alkohola ali zdravil.** Med uporabo električnega orodja lahko trenutek nepazljivost povzroči resne telesne poškodbe.
- b) **Nosite osebno zaščito in vedno zaščitna očala.** Nošenje osebne zaščitne opreme, kot je maska za prah, delovni čevlji, ki ne drsijo, čelade ali glušnikov zmanjša tveganje poškodb, glede na vrsto in uporabo električnega orodja.
- c) **Preprečite nehotni zagon. Prepričajte se, da je električno orodje izklopljeno, preden priključite oskrbo z elektriko in/ali akumulator ter preden orodje dvignete ali nosite.** Če pri nošenju orodja držite prst na stikalu ali vklopljeno električno orodje priklo-

pite na električno napajanje, lahko pride do nesreč.

- d) **Odstranite orodje za nastavljanje ali izvijače, preden vklopite električno orodje.** Orodje ali ključ, ki se nahaja v delu električnega orodja, ki se obrača, lahko povzroči poškodbe.
- e) **Izogibajte se nenormalni drži telesa. Poskrbite za to, da boste vedno stali trdno in ohranjali ravnotežje.** S tem lahko električno orodje v nepričakovanih situacijah bolje nadzirate.
- f) **Nosite ustrezna delovna oblačila. Ne nosite ohlapnih oblačil ali nakita. Las in oblačil ne približujte delom, ki se premikajo.** Deli, ki se premikajo, lahko zajamejo ohlapna oblačila, nakit in dolge lase.
- g) **Če lahko montirate naprave za odsevanje in lovljenje prahu, jih morate priključiti in pravilno uporabljati.** Uporaba sesalnika lahko zmanjša ogroženost zaradi prahu.
- h) **Ne zanašajte se na lažni občutek varnosti in še naprej upoštevajte varnostna pravila za električno orodje, četudi ste z električnim orodjem zaradi pogoste uporabe dodobra seznanjeni.** Nepazljivo ravnanje ima lahko v delcu sekunde za posledico hude poškodbe.

#### 4. Uporaba električnega orodja in ravnanje z njim

- a) **Ne preobremenjujte električnega orodja. Uporabljajte električno orodje, ki je primerno za delo, ki ga opravljate.** Z ustreznim električnim orodjem boste delali lažje in varneje v navedenem območju zmogljivosti.
- b) **Ne uporabljajte električnega orodja z okvarjenim stikalom.** Električno orodje, ki ga več ne morete vklopiti ali izklopiti, je nevarno in ga morate popraviti.
- c) **Vtič izvlecite iz vtičnice in/ali odstranite akumulator, preden izvajate nastavitve na napravi, menjujete opremo ali želite električno orodje odložiti.** Ta previdnostni ukrep zmanjša možnost nehotnega zagona električnega orodja.
- d) **Električno orodje, ki ga ne uporabljajte, spravite zunaj dosega otrok. Osebe, ki z orodjem niso seznanjene ali niso prebrale teh navodil, ne smejo uporabljati tega električnega orodja.** Električna orodja so lahko nevarna, če jih uporabljajo neizkušene osebe.

- e) **Z električnim orodjem in priključki ravnajte skrbno. Preverjajte, ali vsi premični deli brezhibno funkcionirajo in se ne zatikajo in se prepričajte, da deli niso zlomljeni ali tako poškodovani, da bi lahko vplivali na brezhibno delovanje električnega orodja. Vse poškodovane dele morate dati pred uporabo električnega orodja popraviti.** Številne nesreče so posledica slabo vzdrževanega električnega orodja.
- f) **Rezalno orodje mora biti ostro in čisto.** Skrbno negovano rezalno orodje z ostrimi rezili se redkeje zagodzi in je lažje vodljivo.
- g) **Uporabljajte orodje, nastavke itd. v skladu s temi navodili. Pri tem upoštevajte delovne pogoje in dejavnost, ki jo opravljate.** Uporaba električnega orodja, ki ni predvidena, lahko vodi v nevarne situacije.
- h) **Ročaji in prijemne površine morajo biti suhi, čisti in brez olja ali maščobe.** Ročaji in prijemne površine, ki drsijo, ne omogočajo varnega upravljanja in nadzora nad električnim orodjem v nepredvidenih situacijah.

#### 5. Servis

- a) **Električno orodje naj popravlja usposobljeni strokovnjak z originalnimi nadomestnimi deli.** Tako je vedno zagotovljena varnost vašega električnega orodja.

#### Varnostna navodila za vse uporabe

- a) To električno orodje se uporablja kot brusilnik na brusni papir. Upoštevajte vse opozorilne napotke, navodila, ilustracije in podatke, ki ste jih prejeli z napravo. Če naslednjih navodil ne boste upoštevali, lahko pride do električnega udara, požara in/ali hudih poškodb.
- b) To električno orodje ni primerno za brušenje, delo z žičnimi krtačami, polirniki ali za rezalno brušenje. Uporaba, ki ni predvidena za električno orodje, vas lahko ogroža ali poškoduje.
- c) Ne uporabljajte opreme, ki je izdelovalec ni predvidel in je ne priporoča posebej za to električno orodje. Zgolj dejstvo, da lahko na svoje električno orodje namestite opremo, še ne zagotavlja varne uporabe.
- d) Dovoljeno število vrtljajev vstavljenega mora biti vsaj tako visoko, kot je največje število vrtljajev, navedeno na električnem orodju. Oprema, ki se obrača hitreje kot je dopustno, se lahko zlomi in poleti v zrak.

- e) Zunanji premer in debelina vstavljenega orodja morajo ustrezati meram na vašem električnem orodju. Napačno izmerjenega vstavljenega orodja ni mogoče ustrezno izolirati ali kontrolirati.
- f) Brusilni koluti, prirobnica, brusilni krožniki ali druga oprema se morajo natančno prilegati na brusilno vreteno ali vašega električnega orodja. Vstavljena orodja, ki ne ustrezajo natančno brusilnemu vretenu električnega orodja, se neenakomerno vrtijo, močno vibrirajo in lahko povzročijo izgubo nadzora.
- g) Ne uporabljajte poškodovanih vstavljenih orodij. Pred vsako uporabo vstavljenih orodij preverite, ali je brusilni kolut odkrhnjen ali razpočen, ali je brusilni krožnik razpočen ali močno obrabljen in ali so v žični ščetki odpuščene ali zlomljene žice. Če električno orodje ali vstavljeno orodje pade na tla, preverite, ali je poškodovano in uporabite nepoškodovano vstavljeno orodje. Ko vstavljeno orodje preverite in vstavite, se vi in osebe v bližini, zadržujte zunaj območja krožečega vstavljenega orodja, in pustite, da naprava eno minuto deluje ob najvišjem številu vrtljajev. Poškodovano vstavljeno orodje se običajno v tem testnem času zlomi.
- h) Uporabljati morate osebna zaščitna sredstva. Glede na delo uporabljajte celoobrazno zaščito, zaščito za oči ali zaščitna očala. Če je primerno, nosite masko za prah, glušnike, zaščitne rokavice ali posebni predpasnik, ki odbija odbrušene delce in dele materiala. Oči zaščitite pred tujki, ki letijo naokoli, in nastajajo v različnih primerih uporabe. Maska za prah ali dihanje mora filtrirati prah, ki nastaja pri delu. Če ste dolgo izpostavljeni glasnemu hrupu, lahko utrpite izgubo sluha.
- i) Pazite, da so druge osebe na zadostni razdalji do vaše delovne mize. Vsak, ki stopa na delovno območje, mora nositi osebno zaščitno opremo. Odlomljeni delci ali obdelovanci ali zlomljeno vstavljeno orodje lahko poletijo in povzročijo poškodbe tudi zunaj neposrednega delovnega območja.
- j) Ko izvajate dela, pri katerih lahko vstavljeno orodje naleti na skrito električno napeljavo ali lastni napajalni kabel, držite električno orodje napravo za izolirane prijemalne površine. Stik z napeljavo, ki je pod napetostjo, lahko spravi pod napetost tudi kovinske dele naprave in povzroči električni udar.
- k) Omrežni kabel umaknite s področja vstavljenega orodja. Če izgubite kontrolo nad napravo, se lahko omrežni kabel prekine ali zajame, vaša dlan ali roka pa pride v obračajoče se vstavljeno orodje.
- l) Električnega orodja nikoli ne odložite, dokler se vstavljeno orodje povsem ne ustavi. Vstavljeno orodje, ki se obrača, lahko pride v stik z odlagalno površino, zato lahko izgubite nadzor nad električnim orodjem.
- m) Električnega orodja ne pustite delovati, medtem ko ga nosite. Vstavljeno orodje, ki se obrača, lahko zaradi nehotnega stika zagradi vaša oblačila, pri čemer se zavrtja v vaše telo.
- n) Redno čistite prezračevalne reže svojega električnega orodja. Motorni ventilator vleče prah v ohišje in lahko povzroči močne obloge kovinskega prahu, iz katerih izhajajo električne nevarnosti.
- o) Električnega orodja ne uporabljajte v bližini gorljivih materialov. Iskre lahko ta materiali vžgejo.
- p) Ne uporabljate vstavljenega orodja, ki za delovanje potrebuje tekoče hladilno sredstvo. Uporaba vode in drugih tekočih hladilnih sredstev lahko povzroči električni udar.

### Drugi varnostni napotki za vse uporabe

#### Povratni udarec in ustrezni varnostni napotki

Povratni udarec je nenadna reakcija zaradi zatika ali zagozditve obračajočega se vstavljenega orodja, kot je brusilni kolut, brusilni krožnik, žična ščetka itd. Zatik ali zagozditev povzroči, da se obračajoče se vstavljeno orodje nenadno ustavi. Zaradi tega se nenadzirano pospeši vrtenje električno orodje v nasprotni smeri vstavljenega orodja na mestu zapore.

Če se npr. v obdelovancu zatakne ali ustavi brusilni kolut, se lahko rob brusilnega koluta, potopljena v obdelovanec, zatakne, brusilni kolut pa izskoči ali povzroči povratni udar. Brusilni kolut se nato premakne v smer upravljalca ali v nasprotni smeri, odvisno od smeri vrtenja koluta na mestu, kjer se zagozdi. Brusilni kolut se lahko tudi zlomi.

#### Povratni udarec povzroči napačna ali pomanjkljiva uporaba električnega orodja. Preprečiti ga je mogoče z ustreznimi previdnostnimi ukrepi, ki so opisani v nadaljevanju.

- a) Električno orodje dobro držite in telo in roke namestite v položaj, kjer lahko kljubujete silam povratnega udarca. Vedno uporabljajte dodatni ročaj, če obstaja, da imate najboljši možni nadzor nad povratnimi silami ali reakcijskimi momenti pri zagonu. Upravljalavec lah-

- ko z ustreznimi previdnostnimi ukrepi obvlada sile povratnega udarca in reakcijske sile.
- b) Rok nikoli ne približujte vstavljenemu orodju, ki se obrača. Vstavljeno orodje se lahko pri povratnem udarcu premakne čez vaše roke.
  - c) S telesom se izognite območju, v katerega se električno orodje obrne v primeru povratnega udarca. Povratni udarec požene na točki zagozditve električno orodje v smer, ki je nasprotna gibanju brusilne plošče.
  - d) Posebno previdno delajte na območju kotov, ostrih robov itd. Preprečite, da bi se vstavljeno orodje odbilo od obdelovanca in zagozdilo. Obračajoče se vstavljeno orodje se pri kotih, ostrih robovih ali ob odbijanju rado zagozdi. To povzroči izgubo nadzora ali povratni udarec.
  - e) Ne uporabljajte verižnega ali zobatega žaginega lista. Taka vstavljena orodja pogosto povzročijo povratni udarec ali izgubo nadzora nad električnim orodjem.

### Posebni varnostni napotki za brušenje z brusnim papirjem

- a) Ne uporabljajte prevelikih brusilnih listov, temveč upoštevajte velikost, ki jo navaja proizvajalec. Brusilni listi, ki molijo čez brusilni krožnik, lahko povzročijo nesreče in blokiranje, raztrganje brusilnih listov ali povratni udarec.

### Dodatni varnostni napotki

- Prepričajte se, da je proizvod, ki ga drgnete, pravilno sestavljen in pritrjen, preden pustite, da naprava 30 sekund deluje v prostem teku na varnem položaju. Takoj ga ustavite, če opazite velike tresljaje ali druge okvare. Če se pojavi to stanje, takoj preverite stroj, da ugotovite vzrok.
- Preverite, ali je obdelovanec pravilno podprt.
- Pazite, da iskre, ki jih povzroči uporaba, ne predstavljajo nevarnosti, npr. da ne zanetijo požara na ljudeh ali vnetljivih snoveh.
- Poskrbite, da bodo prezračevalne odprtine med delom v prašnih razmerah čiste. Če je treba odstraniti prah, najprej odklopite napravo z napajanja (ne uporabljajte kovinskih predmetov) in se izognite poškodbam notranjih delov.
- Vedno uporabljajte zaščito za oči in ušesa. Nositi morate tudi drugo osebno zaščitno opremo, kot so zaščitna maska, rokavice, čelada in predpasnik.
- Po izklopu naprave se kolo še obrača naprej.
- Prezračite delovno območje in/ali uporabite

zbiralnik prahu, trajna in dolgotrajna izpostavljenost prahu v zraku lahko škodi dihalom.

- OHRANJAJTE STABILNOST IN RAVNOTEŽJE. Uporabite ustrezen oder, ne segajte preko.
- BRUŠENJA BARV, KI VSEBUJEJO SVINEC, NE PRIPOROČAMO, barvo, ki vsebuje svinec, naj odstrani samo strokovnjak.
- BRUŠENJE SUHOMONTAŽNIH STEN LAHKO POVZROČI STATIČNO NAELEKTRITEV NA NAPRAVI.
- Napravo izklopite in električni vtič izvlecite iz električne vtičnice, če je priključna napeljava poškodovana. Če se priključni priključek te naprave poškoduje, ga mora zamenjati izdelovalec, izdelovalčev servis za stranke ali druga ustrezno usposobljena oseba, da ne pride do nevarnih situacij.

### Predložene varnostne napotke skrbno shranite.

## 2. Opis naprave na obseg dobave

### 2.1 Opis naprave (slika 1)

1. Dodatni ročaj
2. Teleskopski podaljšek
3. Zaklepni mehanizem za teleskopski podaljšek
4. Zadnji ročaj
5. Stikalo za vklop/izklop
6. Regulator števila vrtljajev
7. Priključni kavelj
8. Sprednji ročaj
9. Brusilna glava (okrogla)
10. Brusilna glava (kvadratna)
11. Cev za odsesovanje prahu

### 2.2 Obseg dobave

S pomočjo opisanega obsega dobave preverite, ali je artikel popoln. Če deli manjkajo, se najkasneje v 5 delovnih dneh po nakupu izdelka obrnite na naš servisni center ali na prodajno mesto, kjer ste napravo kupili, in predložite račun. Upoštevajte preglednico garancijskih storitev ob koncu tega navodila.

- Odprite embalažo in previdno vzemite napravo iz embalaže.
- Odstranite embalažni material in embalažne in transportne varovalne priprave (če obstajajo).
- Preverite, če je obseg dobave popoln.
- Preverite morebitne poškodbe naprave in delov pribora, do katerih bi lahko prišlo med



transportom.

- Po možnosti shranite embalažo do poteka garancijskega roka.

### **Nevarnost!**

**Naprava in embalažni material nista igrača za otroke! Otroci se ne smejo igrati s plastičnimi vrečkami, folijo in malimi deli opreme! Obstaja nevarnost zadušitve in zaužitja takšnih delov materiala!**

- Brusilnik za suhomontažna dela
- Brusilni papir
- Brusilna mrežica
- Sesalna cev
- Brusilna glava (okrogla)
- Brusilna glava (kvadratna)
- Originalna navodila za uporabo

## **3. Predpisana namenska uporaba**

Brusilnik za suhomontažna dela je predviden za brušenje zakitanih suhomontažnih sten, stropov in sten v notranjosti in za odstranjevanje ostankov tapet, barvnih premazov, oblog, ostankov lepil in odpadajočega ometa. Naprava se lahko uporablja tudi za brušenje tal.

Ta stroj se lahko uporablja le v skladu z njegovo namembnostjo. Vsaka druga uporaba šteje kot nenamenska nedovoljena uporaba. Za kakršnekoli poškodbe ali škodo, ki bi nastale zaradi nedovoljene uporabe, nosi odgovornost uporabnik/upravitelj in ne proizvajalec.

Prosimo, da upoštevate, da naše naprave niso bile konstruirane za namene uporabe v obrtništvu ali industriji. Ne prevzemamo nobene odgovornosti, če je bila naprava uporabljena v obrtništvu ali industriji ter v podobnih dejavnostih.

## **4. Tehnični podatki**

Napetost .....	230-240 voltov ~ 50 Hz
Poraba energije.....	710 vatov
Brusilna površina okrogla .....	Ø 215 mm
Velikost brusilnega papirja .....	Ø 225 mm
Brusilna površina pravokotna.....	285 x 285 x 285 mm
Velikost brusilnega papirja ..	285 x 285 x 285 mm
Število vrtljajev prostega teka (okrogla)	600-1500 min <sup>-1</sup>
Število nihajev (kotna) .....	3000-6000 min <sup>-1</sup>
Teleskopska cev.....	1100-1650 mm
Navoj brusilnega vretena .....	M6
Zaščitni razred: .....	II / 
Teža: .....	pribl. 3,39 kg

### **Nevarnost!**

#### **Hrup in vibracije**

Vrednosti hrupa in vibracij so bile ugotovljane v skladu z EN 60745.

Nivo zvočnega tlaka $L_{pA}$ .....	85 dB (A)
Negotovost $K_{pA}$ .....	3 dB
Nivo zvočne moči $L_{WA}$ .....	96 dB (A)
Negotovost $K_{WA}$ .....	3 dB

#### **Uporabljajte zaščito za ušesa.**

Hrup lahko povzroči izgubo sluha.

Skupne vrednosti vibracij (vektorska vsota treh smeri) ugotovljene v skladu z EN 60745.

#### **Ročaj**

Emisijska vrednost nihanja
Delta-brusilnik $a_h = 8,28 \text{ m/s}^2$
Krožnik-brusilnik $a_h = 7,68 \text{ m/s}^2$
Negotovost $K = 1,5 \text{ m/s}^2$

Navedene skupne vrednosti nihanja in navedene vrednosti emisij hrupa so bile izmerjene po standardiziranem testnem postopku in jo je mogoče za primerjavo električnega orodja primerjati z drugo vrednostjo.

Navedene skupne vrednosti nihanja in navedene vrednosti emisij hrupa je možno uporabiti tudi za predhodno oceno obremenitve.

**Opozorilo:**

Vrednosti nihanj in emisij hrupa se lahko med dejansko uporabo električnega orodja razlikujejo od navedenih vrednosti, kar je odvisno od načina uporabe električnega orodja, zlasti od vrste obdelovanca.

**Omejite hrupnost in vibracije na minimum!**

- Uporabljajte samo brezhibne naprave.
- Redno vzdržujte in čistite napravo.
- Vaš način dela prilagodite napravi.
- Ne preobremenjujte naprave.
- Po potrebi dajte napravo v preverjanje.
- Izključite napravo, ko je ne uporabljate.
- Uporabljajte rokavice.

**Pozor!**

**Tudi, če delate s tem električnim orodjem po predpisih, zmeraj obstaja nekaj ostalih tveganj. Nastopijo lahko sledeče nevarnosti v zvezi s konstrukcijo in izvedbo tega električnega orodja:**

1. Poškodbe pljuč, če ne uporabljate primerne protiprašne zaščitne maske.
2. Poškodbe sluha, če ne uporabljate primerne zaščite za ušesa.
3. Zdravstvene težave, ki so posledica tresljajev rok, če dlje časa uporabljate napravo ali, če je ne uporabljate in vzdržujete pravilno.
4. Odrgnine in vreznine zaradi stika z nezaščiteno brusilno ali polirno površino.
5. Vreznine in tope poškodbe zaradi zalučanja delov brusilne ali polirne površine ali materiala, ki ga obdelujete.
6. Vreznine zaradi stika z ostrim robom površine, ki jo obdelujete.

**5. Pred uporabo**

Pred priklopom se prepričajte, če se podatki na tipski podatkovni tablici skladajo s podatki o električnem omrežju.

**Opozorilo!**

**Zmeraj izvlecite električni priključni vtikač preden začnete izvajati nastavitve na skobljiču.**

**5.1 Sestava brusilnika za suhomontažna dela (slika 2)**

Brusilnik za suhomontažna dela vzemite iz embalaže in ga odprite ter zaprite z zapornim kavljem (7). Pazite, da se zaskočni kavelj (7) pravilno zaskoči.

**5.2 Montaža teleskopskega podaljška (slika 3)**

Teleskopski podaljšek (2) vpeljite v aretirni mehanizem za teleskopski podaljšek (3) in ga aretirajte z obračanjem, kot prikazuje slika 3.

**Napotek:**

Brusilnik za suhomontažna dela s pomočjo teleskopskega podaljška (2) nastavite tako, da boste z njim najlažje delali. Pazite na to, da teleskopski podaljšek ne preseže oznake »Max«.

**5.3 Priključek za odsesovanje prahu (slika 4)**

Cev za odsesovanje prahu (11) potisnite v spremijem na odsesovanju prahu (a) in jo pritrdite z obračanjem, kot kaže slika 4. Odsesovanje poteka neposredno skozi brusilni papir in brusilno glavo (9/10).

**Napotek:**

Na napravo priključite napravo za sesanje ali sesalec. Tako dosežete optimalno odsesovanje prahu in trsk.

**Previdno!**

Uporaba odsesovanja prahu je zaradi zdravstvenih razlogov nujno potrebna.

**5.4 Zamenjava brusilne glave (slike 5-7/poz. 9/10)**

Glede na površino lahko brusilne glave med seboj zamenjate.

- Za velike površine: okrogla brusilna glava (9)
- Za kote in robove: pravokotna brusilna glava (10).

**Brusilno glavo zamenjate tako:****Slika 5**

1. Zaklepno ročico (a) povlecite in potisnite v levo.
2. Okroglo brusilno glavo (9) snemite navzdol.

**Slika 6**

3. Od spodaj namestite pravokotno brusilno glavo (10). Pazite, da se vodili (b + c) ujemata.
4. Zaklepno ročico (a) ponovno potisnite v desno, da pritrdite brusilno glavo.

**Napotek!**

Pravokotno brusilno glavo (10) lahko obračate za 360°, kot prikazuje slika 7.

- Glavo (d) v ta namen pritisnite in obrnite v levo, da odklenete funkcijo obračanja.
- Brusilno glavo (10) obrnite v položaj, ki vam

je udoben.

- Gumb (d) pritisnite in ponovno obrnite v desno, da zaklenete funkcijo obračanja.

### 5.5 Pritrditev brusilnega papirja (slika 8)

Preprosta menjava z ježkom. Pazite na ujemanje sesalnih lukenj na brusilnem papirju in brusilni glavi.

### Izbira brusilnega koluta

Brusilnik za suhomontažna dela z nameščenim brusilnim kolutom (zrnavost 100). Ta brusilni kolut je primeren za večino uporab. Brusilni koluti zrnavosti 80 in 240 so na voljo za primere, ko je potrebna čisto gladka končna površina.

## 6. Uporaba

### 6.1 Stikalo za vklop/izklop (sl. 9/poz. 5/6)

#### Vklop

- Stikalo za vklop/izklop (5) potisnite naprej.
- Števila vrtljajev nastavite na zeleno števila vrtljajev na regulatorju števila vrtljajev (6).

#### Stikalo za izklop

Stikalo za vklop/izklop (5) povlecite nazaj.

### 6.2 Delo z nihajnim brusilnikom za suhomontažna dela

- Brusilno glavo nastavite s celotno površino.
- Vklopite napravo in delajte krožne gibe ali vzdolžne/prečne gibe čez „obdelovanca“ z zmernim pritiskom.
- Za grobo brušenje priporočamo velikozrnato, za fino brušenje pa drobnozrnato ploščo. Najustreznejšo velikost zrnavosti določite s poskusi.

#### Opozorilo!

Prah, ki nastaja pri delu z orodjem, je lahko zdravju škodljiv, zato upoštevajte naslednje:

- Med brušenjem vedno nosite zaščitna očala in masko za zaščito pred prahom.
- Vse osebe, ki delajo na napravi ali vstopijo na delovišče, morajo nositi masko za zaščito pred prahom.
- Na delovnem mestu je prepovedano jesti, piti ali kaditi.
- Barv, ki vsebujejo svinec, ne smete obdelovati!

### 6.3 Vrtljiva brusilna glava

Brusilna glava niha po dveh oseh in omogoča udobno brušenje tudi nad glavo ali v ozkem prostoru.

## 7. Zamenjava električnega priključnega kabla

#### Nevarnost!

Če se električni priključni kabel te naprave poškoduje, ga mora zamenjati proizvajalec ali njegova servisna služba ali podobno strokovno usposobljena oseba, da bi preprečili ogrožanje varnosti.

## 8. Čiščenje, vzdrževanje in naročanje nadomestnih delov

#### Nevarnost!

Pred izvajanjem vsakega čistilnega dela izvalcite električni priključni kabel.

### 8.1 Čiščenje

- Zaščitno opremo, zračne reže in ohišje motorja vzdržujte kar se le da v stanju brez prisotnosti prahu in umazanije. Napravo obrišite s suho krpo ali s komprimiranim zrakom pod nizkim pritiskom.
- Priporočamo, da napravo očistite neposredno po vsakem končanem delu.
- Redno čistite napravo z vlažno krpo in nekaj milnice. Ne uporabljajte nobenih čistilnih ali razredčilnih sredstev; le-ta lahko poškodujejo plastične dele naprave. Pazite na to, da ne pride voda v notranjost naprave. Vstop vode v električno napravo povečuje tveganje električnega udara.

### 8.2 Oglene ščetke

Pri prekomernem iskrenju naj strokovnjak za elektriko preveri oglene ščetke.

**Nevarnost!** Oglene ščetke lahko zamenja le strokovnjak za elektriko.

### 8.3 Vzdrževanje

V notranjosti naprave ni nobenih delov, ki bi jih bilo potrebno vzdrževati.

#### 8.4 Seznam nadomestnih delov in dodatne opreme:

Pri naročanju nadomestnih delov navedite naslednje:

- tip naprave
- št. art. naprave
- ID-številka naprave
- številka potrebnega nadomestnega dela

Aktualne cene in informacije lahko najdete na spletni strani: [www.isc-gmbh.info](http://www.isc-gmbh.info)



**Namig! Za dobre delovne rezultate priporočamo kakovostno dodatno opremo družbe **kwb** ! [www.kwb.eu](http://www.kwb.eu)  
welcome@kwb.eu**

### 9. Odstranjevanje in ponovna uporaba

Naprava se nahaja v embalaži, da ne bi prišlo do poškodb med transportom. Ta embalaža je surovina in s tem ponovno uporabna ali pa jo je možno reciklirati. Naprava in njen pribor sta izdelana iz različnih materialov kot npr. kovine in plastika. Okvarjene naprave ne sodijo med gospodinske odpadke. Napravo odložite na ustreznem zbirališču, da bo pravilno odstranjena. Če ne poznate primernih zbirališč, se pozanimajte pri svoji občinski upravi.

### 10. Skladiščenje

Napravo in pribor za napravo skladiščite na temnem, suhem in pred mrazom zaščitenem in za otroke nedostopnem mestu. Optimalna skladiščna temperatura je med 5 in 30 °C. Električno orodje shranjujte v originalni embalaži.



Samo za dežele EU

Električnega orodja ne mečite med gospodinske odpadke!

V skladu z evropsko smernico 2012/19/EG o starih električnih in elektronskih napravah in v skladu z izvajanjem nacionalne zakonodaje morate ločeno zbirati izrabljena električna orodja in jih predati v okoljsko varno ponovno predelavo.

Reciklažna alternativa za poziv za vračanje:

Lastnik električne naprave je alternativno zavezan, da namesto vračanja sodeluje pri strokovno ustreznem recikliranju v primeru predaje lastnine. Staro napravo se lahko v ta namen tudi prepusti na odvzemnem mestu, ki izvaja odstranjevanje v smislu nacionalne zakonodaje o odstranjevanju takšnih odpadkov. To se ne nanaša na starim napravam priložene dele pribora in opreme brez električnih komponent.

Ponatis ali kakršnokoli razmnoževanje dokumentacije in spremljajočih papirjev o proizvodu, tudi po izvlečkih, je dovoljeno samo z izrecnim soglasjem ISC GmbH.

Pridržana pravica do tehničnih sprememb

## Servisne informacije

V vseh državah, ki so navedene v garancijski listini, sodelujemo s kompetentnimi servisnimi partnerji, katerih kontakti so razvidni iz garancijske listine. Na voljo so vam za vse potrebne servisne storitve, kot so popravila, oskrba z nadomestnimi in obrabnimi deli ali oskrba s potrošnimi materiali.

Upoštevajte, da so nekateri deli tega izdelka izpostavljeni naravni obrabi zaradi uporabe oz. da so nekateri deli potrošni material.

Kategorija	Primer
Obrabni deli*	Ogljene ščetke, brusilni kolut
Obrabni material/ obrabni deli*	Brusilni papir
Manjkajoči deli	

\* ni nujno, da je v obsegu dobave!

Pri pomanjkljivostih ali napakah vas prosimo, da napako prijavite na [www.isc-gmbh.info](http://www.isc-gmbh.info). Napako kar najbolj natančno opišite in v vsakem primeru odgovorite na naslednja vprašanja:

Odgovorite na naslednja vprašanja:

- Je naprava nekoč delovala, ali je bila od vsega začetka okvarjena?
- Ste pred okvaro opazili kaj neobičajnega (simptom ali okvaro)?
- Kaj na napravi po vašem mnenju ne dela (glavni znak)?  
Opišite to napačno delovanje.

## Garancijska listina

Spoštovani uporabnik,

za naše izdelke izvajamo strogo končno kontrolo kakovosti. Če ta naprava kljub temu ne deluje brezhibno, to zelo obžalujemo in vas prosimo, da se obrnete na našo servisno službo na naslovu, ki je naveden na tej garancijski kartici. Z veseljem vam bomo svetovali tudi po telefonu na navedeni številki servisne službe. Za uveljavljanje garancijskih zahtevkov velja naslednje:

1. Ti garancijski pogoji so namenjeni izključno porabniku, tj. fizičnim osebam, ki tega izdelka ne bodo uporabljale za svojo obrt ali druge samostojne dejavnosti. Ti garancijski pogoji urejajo dodatne garancijske storitve, ki jih spodaj navedeni proizvajalec zagotavlja svojim kupcem novih naprav dodatno k zakonskemu jamstvu. Ta garancija ne vpliva na vaše zakonske garancijske zahtevke. Naše garancijske storitve so za vas brezplačne.
2. Garancijske storitve se nanašajo izključno na pomanjkljivosti na novih napravah zgoraj navedenega proizvajalca, ki ste jih kupili, in so posledica materialnih ali tovarniških napak, in ki jih po lastni presoji odpravimo na tej napravi ali napravo nadomestimo z drugo. Prosimo, upoštevajte, da naše naprave niso bile zasnovane za uporabo v poklicu, obrti ali za poklicno uporabo. Garancijska pogodba tako ne nastane, če napravo v garancijskem obdobju uporabljate za v obrtnih, rokodelskih ali industrijskih obratih ali če je bila izpostavljena obremenitvam, ki so temu enakovredna.
3. Iz garancije so izvzeti:
  - Škoda na napravi, ki je nastala zaradi neupoštevanja navodil za montažo ali zaradi nestrokovne inštalacije, neupoštevanja navodil za uporabo (kot npr. s priključitvijo na napačno omrežno napetost ali vrsto toka), neupoštevanja navodil za vzdrževanje in varnostnih določil ali zaradi izpostavitve naprave nenormalnim okoljskim pogojem ali zaradi neustrezne nege in vzdrževanja.
  - Škoda na napravi, ki je nastala zaradi nenamenske ali nestrokovne uporabe (npr. zaradi preobremenitve naprave ali uporabe v orodjih ali opremi, za katera ni odobrena), vdor tujkov v napravo (npr. peska, kamnov ali prahu, poškodb pri transportu), uporabe sile ali zunanje sile (npr. poškodbe pri padcih).
  - Škode na napravi ali delih naprave, ki je nastala kot posledica uporabe oz. običajne ali drugačne obrabe.
4. Garancijsko obdobje traja 24 mesecev in se začne z datumom nakupa naprave. Garancijske zahtevke je treba uveljaviti pred potekom garancijskega obdobja v roku dveh tednov, ko opazite okvaro. Uveljavljanje garancijskih zahtevkov po poteku garancijskega obdobja je izključeno. Popravilo ali menjava naprave ne podaljša garancijskega obdobja, niti ne predstavlja začetka novega garancijskega obdobja za storitev, izvedeno na napravi ali za morebitne vgrajene nadomestne dele. To velja tudi pri servisih na kraju samem.
5. Za uveljavljanje vašega garancijskega zahtevka okvarjeno napravo prijavite na: [www.isc-gmbh.info](http://www.isc-gmbh.info). Pripravite račun ali drugo dokazilo o vašem nakupu nove naprave. Naprave, poslana brez ustreznega dokazila ali tipske tablice, so izključene iz garancijskih storitev, saj jih ni možno uvrstiti. Če je okvara zajeta v naših garancijskih storitvah, boste takoj prejeli popravljeno ali novo napravo.

Seveda bomo proti plačilu z veseljem odpravili tudi okvare na napravi, ki v garancijski obseg ne sodijo ali ne sodijo več. Napravo nam pošljite na spodaj naveden naslov servisa.

Opozarjamo na omejitve v okviru te garancije za obrabne, potrošne in manjkajoče dele v skladu s servisnimi informacijami, opisanimi v teh navodilih za uporabo.



**Veszély!** - Sérülés veszélyének a lecsökkentéséhez olvassa el a használati utasítást.



**Vigyázat! Hordjon egy zajcsökkentő fülvédőt.** A zaj behatása hallásvesztéshez vezethet.



**Vigyázat! Viseljen egy porvédőálarcot.** Fa és más anyagok megdolgozásánál az egészségre káros por keletkezhet. Azbeszt tartalmú anyagokat nem szabad megmunkálni!



**Vigyázat! Hordjon egy védőszemüveget.** Munka közben keletkező szikrák vagy a készülékből kipattanó szillánk, forgács vagy a keletkező por vakulást okozhat.



**Veszély!**

A készülékek használatánál, a sérülések és a károk megakadályozásának az érdekébe be kell tartani egy pár biztonsági intézkedést. Ezért ezt a használati utasítást / biztonsági utasításokat gondosan átolvasni. Őrizze ezeket jól meg, azért hogy mindenkor a rendelkezésére álljanak az információk. Ha más személyeknek adná át a készüléket, akkor kérjük kézbesítse ki vele együtt ezt a használati utasítást / biztonsági utasításokat is. Nem vállalunk felelőséget olyan balesetekért vagy károkért, amelyek ennek az utasításnak és a biztonsági utasításoknak a figyelmen kívül hagyásából keletkeznek.

Az aktuális használati útmutatót a [www.isc-gmbh.info](http://www.isc-gmbh.info) weboldalunkról tudja PDF-adatként letölteni.

**1. Biztonsági utasítások****Általános biztonsági utasítások elektromos szerszámokhoz****Figyelmeztetés!**

**Olvasson minden biztonsági utasítást, utalást, képleírást és technikai adatot végig, amelyekkel ez az elektromos szerszám el van látva.** A következő utasítások betartásán belüli mulasztások áramütést, tüzet és/vagy súlyos sérüléseket okozhatnak.

**Őrizze meg az összes biztonsági utasításokat és utalásokat a jövőre nézve.**

A biztonsági utasításban használt kifejezés „elektromos szerszám“ a hálózaton keresztül üzemeltetett elektromos szerszámokra (hálózati vezetékkel) vagy az akkuk által üzemeltetett elektromos szerszámokra (hálózati vezeték nélkül) vonatkozik.

**1. Munkahelyi biztonság**

- a) **Tartsa a munkakörét tisztán és jól megvilágítottan.** Rendetlenség vagy nem megvilágított munkakörök baleseteket idézhetnek elő.
- b) **Ne dolgozzon az elektromos készülékkel robbanásveszélyeztetett környezetben, amelyben gyúlékony folyadékok, gázok vagy porok találhatóak.** Az elektromos szerszámok szikrákat hoznak létre, amelyek meggyújthatják a porokat vagy a gőzöket.

- c) **Tartson az elektromos szerszám használatának az ideje alatt gyerekeket valamint más személyeket távol.** A figyelme elterelésénél elveszítheti az elektromos készülék feletti uralmat.

**2. Elektromos biztonság**

- a) **Az elektromos szerszám csatlakozási dugaszolójának bele kell illenie a dugaszoló aljzatba. A dugaszt nem szabad semmilyen módon sem megváltoztatni. Ne használjon adapterdugaszokat védőföldeléses elektromos szerszámokkal együtt.** Nem megváltoztatott dugaszok és megfelelő dugaszoló aljzatok lecsökkentik az áramütés rizikóját.
- b) **Kerülje el a testrészeinek a földelt felületekkel, mint például csövekkel, fűtőtestekkel, tűzhelyekkel és hűtőszekrényekkel való érintkezését.** Magasabb az áramütés rizikója, ha földelve van a teste.
- c) **Tartsa az elektromos szerszámokat esőtől vagy nedvességtől távol.** Víznek az elektromos szerszámba való behatolása megnöveli az áramütés rizikóját.
- d) **Ne használja fel más célokra a csatlakozási vezetékét, mint például az elektromos szerszám hordására, felakasztására vagy a hálózati dugó kihúzására a dugaszoló aljzatból. Tartsa a csatlakozási vezetékét hőségtől, olajtól, éles szélektől vagy a mozgó részekről távol.** A sérült vagy összezsavarodott csatlakozási vezeték megnöveli egy áramütés rizikóját.
- e) **Ha egy elektromos szerszámmal a szabadban dolgozik, akkor csak olyan hosszabbító vezetékeket használjon, amelyek külterületre is megfelelőek.** A külterületre megfelelő hosszabbító vezetékek használata lecsökkenti egy áramütés rizikóját.
- f) **Ha nem lehet elkerülni az elektromos szerszámnak a nedves környezetben való használatát, akkor használjon egy hibaáram védőkapcsolót.** A hibaáram védőkapcsoló használata lecsökkenti az áramütés rizikóját.

**3. Személyek biztonsága**

- a) **Egy elektromos szerszámmal való munkánál legyen figyelmes, ügyeljen arra amit tesz és fogjon mindig meggondoltan a munkához. Ne használjon elektromos szerszámot ha fáradt vagy pedig ha kábítószerek, alkohol vagy orvosságok**

- befolyása alatt áll.** Az elektromos szerszám használatánál egy pillanat figyelmetlenség komoly sérülésekhez vezethet.
- b) Viseljen személyi védőfelszerelést és mindig egy védőszemüveget.** A személyi védőfelszerelésnek a hordása, mint például porvédő álarcnak, tapadós biztonsági lábbelinek, védősisaknak vagy hallásvédőnek az elektromos szerszám fajtájától és felhasználásától függően, lecsökkenti a sérülések rizikóját.
- c) Kerülje el a nem szándékos üzembehelyezést. Bizonyosodjon meg róla, hogy az elektromos szerszám ki van kapcsolva, mielőtt azt az áramellátáshoz és/vagy az akkuhoz csatlakoztatja, azt felvenné vagy vinné.** Ha az elektromos szerszám vitele közben az ujjja a kapcsolón van vagy ha az elektromos szerszámot bekapcsolt állapotban csatlakoztatná az áramellátáshoz, akkor ez balesetekhez vezethet.
- d) Mielőtt az elektromos szerszámot bekapcsolná, távolítsa el a beállító szerszámokat vagy a csavarkulcsokat.** Az elektromos készülék forgó részében levő szerszám vagy kulcs sérülésekhez vezethet.
- e) Kerüljön el egy abnormális testtartást. Gondoskodjon biztos állásról és tartsa mindenkor az egyensúlyt.** Ezáltal a váratlan szituációkban jobban tudja kontrollálni az elektromos szerszámot.
- f) Viseljen megfelelő ruházatot. Ne viseljen bő ruházatot vagy ékszert. Tarsa a haját és az ruházatát a mozgó részekről távol.** A laza ruházatot, az ékszert vagy a hosszú haját elkapathatják a mozgásban levő részek.
- g) Ha fel lehet szerelni porelszívó és felfogó berendezéseket, akkor ezeket csatlakoztatni és helyesen használni is kell.** Egy porelszívásnak a használata lecsökkentheti a por általi veszélyeztetéseket.
- h) Ne ringassa magát hamis biztonságban és ne tegye magát az elektromos szerszámok biztonsági szabályain túl, még akkor sem, ha sok használat után jártas az elektromos szerszám használatában.** Gondtalan cselekvés másodpercek töredéke alatt súlyos sérülésekhez vezethet.
- 4. Az elektromos szerszám használata és kezelése**
- a) Ne terhelje túl az elektromos szerszámot. Használja a munkájához az arra meghatározott elektromos szerszámot.** A megfelelő elektromos szerszámmal jobban és biztonságosabban dolgozik a megadott teljesítménnytartományban.
- b) Ne használjon olyan elektromos szerszámot, amelynek defektes a kapcsolója.** Egy elektromos szerszám, amelyet nem lehet többé be- vagy kikapcsolni veszélyes és meg kell javítani.
- c) Mielőtt a készüléken beállításokat végezne el, tartozékrészeket cserélne vagy eltenné az elektromos szerszámot, húzza ki a csatlakozó dugót a dugaszoló aljzataból és/vagy távolítsa el a levehető akkut.** Ezek az óvintézkedések megakadályozzák az elektromos szerszám akaratlan indítását.
- d) A nem használt elektromos szerszámokat a gyerekek részére nem elérhető helyen tárolni. Ne engedje az elektromos szerszámot azoknak a személyeknek használni, akik nem jártasak ezzel vagy akik nem olvasták el ezeket az utasításokat.** Az elektromos szerszámok veszélyesek, ha tapasztalatlan személyek használják őket.
- e) Az elektromos szerszámokat és a betétszerszámot gondosan ápolni. Kontrollálja le, hogy a mozgatható részek kifogástalanul működnek e és nem szorulnak, hogy részek törtek e vagy sérültek e úgy, hogy károsan befolyásolják az elektromos szerszám működését. Az elektromos szerszám használata előtt javíttassa meg a megrongálódott részeket.** Sok baleset oka az elektromos szerszám rosszul végzett karbantartása.
- f) Tartsa a vágószerszámokat élesen és tisztán.** A gondosan ápoltt éles vágóélekkel rendelkező vágószerszámok kevésbé szorulnak be és könnyebben lehet őket vezetni.
- g) Az elektromos szerszámot, betéti szerszámokat stb., ezeknek az utasításoknak megfelelően használni. Eközben vegye figyelembe a munkafeltételeket és az elvégzendő tevékenységet.** Az elektromos szerszámoknak az előrelátott használatuktól eltérő használata, veszélyes helyzetekhez vezethet.

**h) Tartsa a fogantyúkat és a fogantyú felületeit szárazon, tisztán valamint olaj és zsír mentesen.** Csúszós fogantyúk és fogantyú felületek nem engedélyeznek nem előrelátott helyzetekben biztos kezelést és az elektromos szerszám kontrollját.

## 5. Szervíz

**a) Az elektromos szerszámát csak kvalifikált szakember által és csak originális-pótalkatrészek mellett megjavítani.**

Ezáltal biztosítva lesz, hogy megmarad az elektromos szerszám biztonságossága.

### Biztonsági utasítások minden használathoz

- a) Ezt az elektromos szerszámot dörzspapírcsiszolóként kell használni. Vegyen figyelembe minden olyan figyelmeztető utalást, utasítást, ábrázolást és adatot amelyet a készülékkel kapott. Ha nem veszi figyelembe a következő utasításokat, akkor áramütés, tűz és/vagy nehéz sérülésekre kerülhet sor.
- b) Ez az elektromos szerszám nem alkalmas köszörülésre, drótkéfékkel való munkákra, polírozásra, vágó köszörülésre. Olyan használatok, amelyekre nem lett előrelátva az elektromos szerszám, azok veszélyeztetéseket és sérüléseket okozhatnak.
- c) Ne használjon olyan tartozékot, amely a gyártó által nem lett speciálisan erre az elektromos szerszámra előrelátva vagy ajánlva. Csak azért mert fel tudja erősíteni a tartozékot az elektromos szerszámjára, azért az még nem garantál egy biztonságos használatot.
- d) A betétszerszám engedélyezett fordulatszámának legalább olyan magasnak kell lennie mint az elektromos szerszámon megadott legmagasabb fordulatszám. Az a tartozék, amely gyorsabban forog az engedélyezetténél, az eltörhet és mindenfelé szétrepkedhet.
- e) A betétszerszám külső átmérőjének és vastagságának meg kell felelnie az elektromos szerszáma megadott méreteinek. Rosszul méretezett betétszerszámokat nem lehet elegendően elhárítani vagy kontrollálni.
- f) Csiszolókorongoknak, karimáknak, csiszoló-tányérokra és más tartozékoknak pontosan rá kell illeniük az elektromos szerszámának a csiszolóorsójára. Olyan betétszerszámok, amelyek nem passzolnak pontosan az elektromos szerszám csiszolóorsójára, azok nem forognak egyenletesen, nagyon erősen vibrálnak és a kontroll vesztéséhez vezethetnek.

g) Ne használjon megrongálódott betétszerszámokat. Minden használat előtt kontrollálni a betétszerszámokat mint a csiszolókorongot lehasadássokra és repedésekre, csiszoló-tányérokra repedésekre, nagyobb kopásra vagy erős elkopódásra, drótkéféket laza vagy törött drótokra. Ha leesne az elektromos szerszám vagy a betétszerszám, akkor ellenőrizze le, hogy megrongálódott e, vagy használjon egy nem sérült betétszerszámot. Ha lekcontrrollálta és betette a betétszerszámot, akkor tartózkodjon saját maga és a közelben tartózkodó személyek a forgó betétszerszám síkján kívül és hagyja a készüléket egy percig a legmagasabb fordulatszámmal futni. A megsérült betétszerszámok legtöbbször ennél a próbaidőnél eltörnek.

- h) Hordjon személyi védőfelszerelést. A használatától függően használjon teljes arcvédőt, szemvédőt vagy védőszemüveget. Amennyiben célszerű, hordjon porvédő maszkot, zajcsökkentő fülvédőt, védőkesztyűket vagy egy speciális kötényt amely távol tartja Öntől a kisebb köszörű- és fémrészecskéket. A szemeknek védve kell lenniük, a különböző használatoknál fellépő, szanaszét röpülő idegen testek elöl. A por- és a védőmaszknak le kell szűrnie a használatnál keletkező port. Ha hosszú ideig hangos zajnak lenne kitéve, akkor hallásvessztést szenvedhet el.
- i) Ügyeljen más személyeknél a munkakörhöz levő biztos távolságukra. Mindenkinek aki belép a munkakörbe annak egy személyi védőfelszerelést kell hordania. A munkadarab töredékei vagy az eltört betétszerszámok elszállhatnak és a direkti munkakörön kívül is sérüléseket okozhatnak.
- j) Ha olyan munkákat végezne el, amelyeknél a betétszerszám rejtett áramvezetékeket vagy a saját hálózati kábeljét találhatná el, akkor az elektromos szerszámot csak az izolált fogantyúfelületeknél fogva tartani. A feszültségeket vezető vezetékkel való kontaktus a fémtartalmú készülékrészeket is feszültség alá teheti és áramcsapáshoz vezethet.
- k) A hálózati kábelt a forgó betétszerszámoktól távol tartani. Ha elveszíti a készülék feletti uralmat, akkor át lehet vágva vagy el lehet kapva a hálózati kábel és a keze vagy a karja bekerülhet a forgó betétszerszámba.

- l) Ne tegye sohasem le az elektromos szerszámot, mielőtt a betétszerszám teljesen nyugalmi helyzetbe nem került. A forgó betétszerszám kontaktusba kerülhet a letétfelülettel, ami által elveszítheti az elektromos szerszám feletti kontrollt.
- m) Ne hagyja az elektromos szerszámot futni, mialatt hordja. A forgó betétszerszámmal való véletlen kontaktus elkaphatja a ruháját és a betétszerszám befűródhat a testébe.
- n) Tisztítsa meg rendszeresen az elektromos szerszámának a szellőztető réseit. A motorfűvóka port húz a gépházba és a fémpor erős összegyűlése elektromos veszélyeket idézhet elő.
- o) Ne használja az elektromos szerszámot gyullékony anyagok közelében. A szikrák meg tudják ezeket az anyagokat gyújtani.
- p) Ne használjon olyan betétszerszámokat, amelyeknek folyékony hűtőszerre van szükségük. Víz vagy más folyékony hűtőszer használata áramütéshez vezethet.

### **További biztonsági utasítások minden használathoz**

#### **Visszacsapódás és megfelelő biztonsági utasítások**

Visszacsapódás az, a forgó betétszerszám, mint köszörőkorong, csiszolóanyag, drótkéfe stb. beakadás vagy blokkolás következményekénti hirtelen reakciója, a beakadás vagy blokkolás a forgó betétszerszám hirtelen leállításához vezet. Ezáltal egy unkontrollált elektromos szerszám lesz a blokkolás helyén a betétszerszám forgási irányához ellenkező irányba felgyorsítva.

Ha például beakad egy munkadarabba vagy blokkol a csiszolókorong, akkor a csiszolókorong széle, amely bemelegszik a munkadarabba, beakadhat és azáltal kitörhet a csiszolókorong vagy visszacsapódást okozhat. Akkor a csiszolókorong a kezelő személy felé vagy pedig tőle el mozog, a korong blokkolás helyén levő forgásirányától függően. Ennél el is törhetnek a csiszolókorongok.

Egy visszacsapódás az az elektromos szerszám rossz vagy hibás használatának a következménye. Ez a következőkben leírt, megfelelő óvintézkedések által akadályozható meg.

- a) Tartsa jól feszesen az elektromos szerszámot és tegye a testét és a karjait egy olyan pozícióba, ahol fel tudja fogni a visszacsapó-

dási erőket. Használja ha vanmindig a pótfogantyút azért, hogy a lehető legnagyobb kontrollal rendelkezzen a visszacsapódási erők felett vagy a reakció nyomatékok felett a felgyorsulásnál. A kezelő személy megfelelő óvintézkedések által uralhatja a visszacsapó- és reakcióerőket.

- b) Ne tegye a kezét sohasem a forgó betétszerszámok közelébe. Visszacsapódásnál a betétszerszám a kezén keresztül futhat.
- c) Kerülje testével azt a kört, amelyben az elektromos szerszám egy visszacsapódás esetén mozog. A visszacsapódás az elektromos szerszámot, a csiszolókorongnak a blokkolóhelyen levő mozgásának az ellenkező irányába hajtja.
- d) Dolgozzon különösen óvatosan sarkok, éles szélek stb. közelében, akadályozza meg, hogy a betétszerszámok a munkadarabtól visszacsapódjanak és beszoruljanak. A forgó betétszerszám hajlamos sarkoknál, éles széleknél vagy ha visszapattan arra, hogy beszoruljon. Ez vagy kontroll veszteséget vagy visszacsapódást okoz.
- e) Ne használjon láncot- vagy fogazott fűrészlapot. Ilyen betétszerszámok sűrűn egy visszacsapódáshoz vagy az elektromos szerszám feletti kontrollnak a veszítéséhez vezetnek.

#### **Különleges utasítások a dörzspapírcsiszoláshoz**

- a) Ne használjon túlméretezett csiszolólapokat, hanem kövesse a gyártó csiszolólapnagysággal kapcsolatos utasításait. A csiszolóanyag szélén kinyulló csiszolólapok sérüléseket okozhatnak valamint leblokkolhatnak, a csiszolólapok szétszakadásához vagy visszacsapódáshoz vezethetnek.

#### **Kiegészítő biztonsági utasítások**

- Biztosítsa, hogy a lehordó termék helyesen van összeszerelve és felerősítve mielőtt egy biztos pozícióban 30 másodpercet üresmenetben futni hagyja a készüléket. Állítsa azonnal le, ha jelentékeny vibrálásokat vagy más defekteket fedezne fel. Ha ez az eset lépne fell, akkor ellenőrizze le a gépet azért, hogy megállapítsa annak az okát.
- Ellenőrizze le, hogy helyesen alá van e támasztva a munkadarab.
- Biztosítsa, hogy a használat által keletkező szikrák nem hoznak veszélyeket létre, mint például hogy nem gyújtanak meg személyeket, vagy gyullékony anyagokat.

Biztosítsa, hogy a szellőztetési nyílások tisztán legyenek tartva, ha poros feltételeknél dolgozik. Ha szükséges lenne a por eltávolítása, akkor válassza először le a készüléket a feszültségellátásról (ne használjon fémtartalmú tárgyakat) és kerülje el a belső részek megsértését.

Használjon mindig egy szem- és hallásvédőt. Úgyszintén hordani kellene egyéb személyi védőfelszereléseket mint például porvédő maszkot, kesztyűket, sisakot és kötényt.

Miután ki lett kapcsolva a készülék, a kerék még utánfut.

Szellőztesse ki a munkarészleget és/vagy használjon egy porgyűjtőt, tartós és hosszabb ideig tartó kitétel lebegő pornak megtámadhatja a légzőszisztéma működését.

**TARTSON EGY FESZES ÁLLÓHELYZETET ÉS AZ EGYENSÚLYT.** Használjon egy megfelelő állványzatot, ne nyúljon át.

**NEM AJÁNLATOS AZ ÓLOMTARTALMÚ FESZTÉKEK CSISZOLÁSA;** ólomtartalmú festékek csak egy professzionális munkás által legyen eltávolítva.

**SZÁRAZFALAK CSISZOLÁSA A KÉSZÜLÉKEN EGY STATIKAI FELTÖLTÖDÉS FELEPÍTÉSÉHEZ VEZETHET.**

Ha meg van sérülve a csatlakozó vezeték, akkor kapcsolja ki a készüléket és húzza ki a hálózati csatlakozót a dugaszoló aljzatból. Ha ennek a készüléknek a csatlakoztató vezetéke megsérül, akkor azt a gyártó vagy annak a vevőszolgáltatása, vagy egy hasonlóan szakképzett személy által ki kell cseréltetni azért, hogy elkerülje a veszélyeztetéseket.

**Őrizze jól meg a biztonsági utasításokat.**

## 2. A készülék leírása és a szállítás terjedelme

### 2.1 A készülék leírása (1-es kép)

1. Pótfogantyú
2. Teleszkop meghosszabbítás
3. Arretálás a teleszkop meghosszabbításához
4. Hátsó fogantyú
5. Be-/Kikapcsoló
6. Fordulatszám szabályozó
7. Zárókampó
8. Elülső fogantyú
9. Csiszolófej (kerek)
10. Csiszolófej (szögletes)
11. Tömlő a porelszíváshoz

### 2.2 A szállítás terjedelme

Kérjük a leírt szállítási terjedelem alapján leellenőrizni a cikk teljességét. Hiányzó részek esetén forduljon a cikk vásárlása után legkésőbb 5 munkanapon belül egy érvényes vásárlási igazolás felmutatása mellett a szervízközponthoz vagy a eladóhelyhez, ahol vette a készüléket. Kérjük vegye ehhez figyelembe az utasítás végén a szervíz-információkban található szavatossági táblázatot.

- Nyissa ki a csomagolást és vegye ki óvatosan a készüléket a csomagolásból.
- Távolítsa el a csomagolási anyagot valamint a csomagolási- / és szállítási biztosítékot (ha létezik).
- Ellenőrizze le, hogy teljes a szállítás terjedelme.
- Ellenőrizze le a készüléket és a tartozékrészeket szállítási károkra.
- Ha lehetséges, akkor őrizze meg a csomagolást a garanciaidő lejáratának a végéig.

### Veszély!

**A készülék és a csomagolási anyag nem gyerekjáték! Nem szabad a gyerekeknek a műanyagtasakokkal, foliákkal és aprórészekkel játszaniuk! Fennáll a lenyelés és a megfulladás veszélye!**

- Szárazépítészeti csiszoló
- Csiszolópapír
- Csiszolórács
- Szívótömlő
- Csiszolófej (kerek)
- Csiszolófej (szögletes)
- Eredeti üzemeltetési útmutató

## 3. Rendeltetés szerinti használat

A szárazépítészeti csiszoló rendeltetése szerint a spatulázott szárazépítészeti falak, plafonok és beltéri falak csiszolására valamint a tapétamaradékok, burkolatok, ragasztómaradékok és laza vakolatok eltávolítására lett meghatározva. A készüléket továbbá úgyszintén a padló lecsiszolására is fel lehet használni.

A készüléket csak rendeltetése szerint szabad használni. Ezt túlhaladó bármilyen használat, nem számít rendeltetészerűnek. Ebből adódó bármilyen kárért vagy bármilyen fajta sérülésért a használó ill. a kezelő felelős és nem a gyártó.

Kérjük vegye figyelembe, hogy a készülékeink rendeltetésük szerint nem az ipari, kézműipari vagy gyári használatra lettek konstruálva. Nem vállalunk szavatosságot, ha a készülék ipari, kézműipari vagy gyári üzemek területén valamint egyenértékű tevékenységek területén van használva.

## 4. Technikai adatok

Feszültség .....	230-240 Volt ~ 50 Hz
Teljesítményfelvétel .....	710 Watt
Csiszolófelület kerek .....	Ø 215 mm
Csiszolópapír nagyság .....	Ø 225 mm
Csiszolófelület szögletes ....	285 x 285 x 285 mm
Csiszolópapír nagyság .....	285 x 285 x 285 mm
Üresjárat fordulatszám (kerek) ..	600-1500 perc <sup>-1</sup>
Rezgésszám (szögletes) .....	3000-6000 perc <sup>-1</sup>
Teleszkópos cső .....	1100-1650 mm
Csiszoló orsó menet .....	M6
Védelmi osztály: .....	II/ 
Súly: .....	kb. 3,39 kg

### Veszély!

#### Zaj és vibrálás

A zaj és a vibrálási értékek az EN 60745 szerint lettek mérve.

Hangnyomásmérték $L_{pA}$ .....	85 dB(A)
Bizonytalanság $K_{pA}$ .....	3 dB
Hangteljesítménymérték $L_{WA}$ .....	96 dB(A)
Bizonytalanság $K_{WA}$ .....	3 dB

#### Hordjon egy zajcsökkentő fülvédőt.

A zaj befolyása hallásvesztességhez vezethet.

Rezgésösszértékek (három irány vektorösszege) az EN 60745 szerint lettek meghatározva.

### Fogantyú

Rezgésemiszióérték

Delta-csiszoló  $a_h = 8,28 \text{ m/s}^2$

Delta-csiszoló  $a_h = 7,68 \text{ m/s}^2$

Bizonytalanság  $K = 1,5 \text{ m/s}^2$

A megadott rezgésemiszióértékek és a megadott zajkibocsátási értékek egy normált ellenőrzési folyamat szerint lettek mérve és fel lehet őket használni az egyik elektromos szerszámnak egy másikkal való összehasonlítására.

A megadott rezgésemiszióértékeket és a megadott zajkibocsátási értékeket a megterhelés ideiglenes felbecsülésére is fel lehet használni.

### Figyelmeztetés:

A rezgési és a zajkibocsátási értékek az elektromos szerszám tényleges használata alatt eltérhet a megadott értékektől, attól függően, hogy hogyan és milyen módon lesz az elektromos szerszám használva, főleg attól, hogy milyen fajta munkadarabok lesznek megdolgozva.

### Csökkentse le a zajkibocsátást és a vibrálást egy minimumra!

- Csak kifogástalan készülékeket használni.
- A készüléket rendszeresen karbantartani és megtisztítani.
- Illesze a munkamódját a készülékhez.
- Ne terhelje túl a készüléket.
- Hagyja adott esetben leellenőrizni a készüléket.
- Kapcsolja ki a készüléket, ha nem használja.
- Hordjon kesztyűket.

### Vigyázat!

#### Fennmaradt rizikók

**Akkor is ha előírás szerint kezeli az elektromos szerszámot, mégis maradnak fennmaradó rizikók. Ennek az elektromos szerszámnak az építésmódjával és kivitelzésével kapcsolatban a következő veszélyek léphetnek fel:**

1. Tüdőkárok, ha nem visel megfelelő porvédőmaszkot.
2. Hallás károsodás, ha nem visel megfelelő zajcsökkentő fülvédőt.
3. Egészségi károk, amelyek a kéz-kar-rezgésekből adódnak, ha a készülék hosszabb ideig használva lesz, vagy ha nem lesz szabályszerűen vezetve és karbantartva.
4. Horzsolási és vágási sérülések a nem védett csiszoló vagy polírozó felületekkel való érintkezésnél.
5. Vágási és tompa sérülések a csiszoló vagy a polírozó felület vagy a megmunkálendő anyag részeinek az elhajítása által.
6. A megmunkálendő felület éles szélével való érintkezés általi vágási sérülések.

## 5. Beüzemeltetés előtt

Győződjön meg a rákapcsolás előtt arról, hogy a típustáblán megadott adatok megegyeznek a hálózati adatokkal.

### Figyelmeztetés!

**Húzza mindig ki a hálózati csatlakozót, mielőtt beállításokat végezne el a készüléken.**

### 5.1 A szárazépítészeti csiszolóinak az összeszerelése (2-es kép)

Vegye ki a szárazépítészeti csiszolót a csomagolásból és hajtsa szét és zárja azt a zárókampóval (7) be. Ügyeljen arra, hogy helyesen be legyen reteszelve a zárókampó (7).

### 5.2 A teleszkop meghosszabbítás felszerelése (3-as kép)

Vezesse be a teleszkop meghosszabbítást (2) a teleszkop meghosszabbítás (3) arretálásba és arretálja a 3-as képen mutatottak szerinti csavarás által be.

### Utasítás:

A teleszkop hosszabbítás (2) által úgy beállítani a szárazépítészeti csiszolót, hogy az Ön részére a legkényelmesebb legyen a munka. De ügyeljen a megjelölésre a teleszkóp hosszabbításon, a „Max“ megjelölésre, ezt nem szabad túllépni.

### 5.3 A porelszívás csatlakoztatása (4-es kép)

Tolja a porelszívás (11) tömlőjét a porelszívás (a) befogójába és a 4-es képen mutatott csavarás által azt arretálni. Az elszívás direkt a csiszolópapíron és a csiszolófejen (9/10) keresztül törénik.

### Utasítás:

Csatlakoztason egy elszívóberendezést vagy egy porszívót a készülékére. Ezzel a porok és a forgács optimális elszívását éri el.

### Vigyázat!

Egészségügyi okokból okvetlenül szükséges a porelszívás használata.

### 5.4 A csiszolófejek cseréje (képek 5-től - 7-ig / poz. 9/10)

Az egyes felülettől függően ki lehet egymás között cserélni a csiszoló fejeket.

- Nagy felületekhez: kerek csiszolófej (9)
- sarkokhoz és szélekhez: szögletes csiszolófej (10)

A csiszolófejek cseréjéhez járjon a következő képpen el:

### 5-ös kép

1. Húzza az arretáló kart (a) és tolja balra el.
2. A kerek csiszolófejet (9) lefelé levenni.

### 6-os kép

3. Tegye alulról fel a szögletes csiszolófejet (10). Ügyeljen annél arra, hogy megegyezzenek a vezetések (b + c).
4. A csiszolófej fixálásához tolja ismét jobbra az arretáló kart (a).

### Utasítás!

A szögletes csiszolófejet (10) a 7-es képen mutatottak szerint 360°-ban elfordítani.

- A forgásfunkció kireteszeléséhez nyomja és fordítsa balra a fejet (d).
- Fordítsa egy az Ön számára kellemes pozícióba a csiszolófejet (10).
- A forgásfunkció újboli bereteszeléséhez nyomja és fordítsa a fejet (d) ismét jobbra.

### 5.5 Csiszolópapír rögzítés (8-as kép)

Probléma nélküli csere a tépőzár által. Ügyeljen a csiszolópapíron és a csiszolófejen levő elszívó lyukak megegyezésére.

### Csiszolókorong kiválasztás

A szárazépítészeti csiszoló egy előzetesen felszerelt csiszolókoronggal (100-as szemcsézet) lesz szállítva. Ez a csiszolókorong a legtöbb használatra alkalmas. A 80-as és a 240-es szemcsézetű csiszolókorongok olyan szituációkhoz kaphatók, amelyeknél szükség van egy sima befejezettségre.

## 6. Kezelés

### 6.1 Be-/ kikapcsolni (9-es kép / poz. 5/6)

#### Bekapcsolni

- Előre tolni a be-/kikapcsolót (5).
- A fordulatszám szabályozó (6) segítségével beállítani a fordulatszámot a kívánt fordulatszámra.

#### Kikapcsoló

Hátra húzni a be-/kikapcsolót (5).

## 6.2 Dolgozás a szárazépítészeti csiszolóval

- Az egész felülettel feltenni a csiszolófejet.
- Bekapcsolni a gépet és enyhe nyomással a „munkadarabon” körző vagy kereszt- és hosszmozgásokat végezni el.
- A durvacsiszoláshoz egy durva, a finomcsiszoláshoz egy finom szemcsézet ajánlatos. Csiszolási próbák által lehet kipróbálni a legkedvezőbb szemcsézetet.

### Vigyázat!

A szerszámmal való dolgozásnál keletkező porok veszélyesek lehetnek az egészségre:

- A csiszoló munkálatoknál mindig egy védőszemüveget és egy porvédő maszkot hordani.
- Minden olyan személynek aki dolgozik ezzel a készülékkel vagy aki belép erre a munkahelyre, annak egy porvédő maszkot kell hordania.
- A munkahelyen nem szabad enni, inni vagy dohányozni.
- Nem szabad ólomtartalmú festékeket megdolgozni!

## 6.3 Dönthető csiszolófej

A csiszolófej két tengelyen dönthető és ezáltal lehetővé teszi a fej feletti és a szűk terembeni kényelmes csiszolást.

## 7. A hálózati csatlakozásvezeték kicserélése

### Veszély!

Ha ennek a készüléknek a hálózatra csatlakoztató vezetéke megsérült, akkor ezt a gyártó vagy annak a vevőszolgáltatása, vagy egy hasonlóan szakképzett személy által ki kell cseréltetni, azért hogy elkerülje a veszélyeztetéseket.

## 8. Tisztítás, karbantartás és pótalkatrészmegrendelés

### Veszély!

Tisztítási munkák előtt húzza ki a hálózati csatlakozót.

### 8.1 Tisztítás

- Tartsa a védőberendezéseket, szellőztető réseket és a gépházat annyira por- és piszokmentesen, amennyire csak lehet. Dörzsölje le a készüléket egy tiszta posztóval vagy pedig fújja ki alacsony nyomás alatt sűrített

levegővel.

- Ajánljuk, hogy minden használat után azonnal kitisztítsa a készüléket.
- A készüléket rendszeresen egy nedves posztóval és egy kevés kenőszappannal megtisztítani. Ne használjon tisztító vagy oldó szereket; ezek megtámadhatják a készülék műanyagrészeit. Ügyeljen arra, hogy ne kerüljön víz a készülék belsejébe. A víz elektromos készülékbe való behatolása megnöveli az áramcsapás veszélyét.

### 8.2 Szénkefék

Túlságos szikraképződés esetén, ellenőriztesse le a szénkeféket egy villamossági szakember által. **Veszély!** A szénkeféket csak egy villamossági szakember cserélheti ki.

### 8.3 Karbantartás

A készülék belsejében nem található további karbantartandó rész.

### 8.4 Pótalkatrészek és tartozékok megrendelése:

Pótalkatrész megrendelésénél a következő adatokat kellene megadni:

- A készülék típusát
- A készülék cikk-számát
- A készülék ident- számát
- A szükséges pótalkatrész pótalkatrész számát

Aktuális árak és információk a [www.isc-gmbh.info](http://www.isc-gmbh.info) alatt találhatóak.



**Tipp!** Egy jó munkaeredmény érdekében a **kwb** kiváló minőségű tartozékait ajánljuk! [www.kwb.eu](http://www.kwb.eu)  
[welcome@kwb.eu](mailto:welcome@kwb.eu)

## 9. Megsemmisítés és újrahasznosítás

A szállítási károk megakadályozásához a készülék egy csomagolásban található. Ez a csomagolás nyersanyag és ezáltal ismét felhasználható vagy pedig visszavezethető a nyersanyag körforgáshoz. A készülék és annak a tartozékai különböző anyagokból állnak, mint például fémből és műanyagokból. Defektes készülékek nem tartoznak a házi hulladékok közé. Szakszerű megsemmisítéshez le kellene adni a készüléket egy megfelelő gyűjtőhelyen. Ha nem ismer



gyűjtőhelyeket, akkor érdeklődjön utánna a közsé-  
gi önkormányzatnál.

## **10. Tárolás**

A készüléket és a készülék tartozékait egy sötét,  
száraz és fagymentes valamint gyerekek számára  
nem hozzáférhető helyen tárolni. Az optimális  
tárolási hőmérséklet 5 és 30 °C között van. Az  
elektromos szerszámot az eredeti csomagolás-  
ban őrizni.



Csak az EU-országoknak

Ne dobja az elektromos szerszámokat a háztartási hulladék közé!

Az elektromos és elektronikus-öregkészülékek 2012/19/EG európai irányvonala és anemzeti jogba való átvétele szerint az elhasznált elektromos szerszámokat szétválasztva kell összegyűjteni és vissza kell vezetni egy környezetvédelemnek megfelelő újrafelhasználáshoz.

Recycling-alternatívák a visszaküldési felszólításhoz:

Az elektromos készülék tulajdonosa, a tulajdon feladása esetében köteles a visszaküldés helyett alternatív a szakszerű értékesítéssel kapcsolatban összedolgozni. Az öreg készüléket ehhez egy visszavevő helynek is át lehet hagyni, amely elvégzi a nemzeti körforgásipari- és hulladéktörvények értelmében levő megsemmisítést. Ez nem érinti az öreg készülékek mellékelt elektromos alkotórészek nélküli tartozékait és segítőeszközeit

A termékek dokumentációjának és a kísérőpapírjainak az utánnymtatása vagy egyéb sokszorosítása, kivonatossan is csak az ISC GmbH kihangsúlyozott beleegyezésével engedélyezett.

Technikai változtatások jogát fenntartva

## Szervíz-információk

A garanciaokmányokban megnevezett minden országban kompetens szervíz-partnereket tartunk fenn, akik kontaktusi lehetőségét kérjük vegye ki a garanciaokmányból. Ezek minden szervíz-ügyben mint javítás, pótalkatrész- és gyorsan kopó rész-ellátás vagy a fogyóeszközök megrendelhetőségével kapcsolatban a rendelkezésére állnak.

Figyelembe kell venni, hogy ennél a terméknél a következő részek már használat szerinti vagy természetes kopásnak vannak alávetve ill. a következő részekre van mint fogyóeszközökre szükség.

Kategória	Példa
Gyorsan kopó részek*	Szénkefék, csiszolólemez
Fogyóeszköz/ fogyórészek*	Csiszolópapír
Hiányzó részek	

\* nincs okvetlenül a szállítás terjedelmében!

Hiányok vagy hibák esetén kérjük a hibaesetet a [www.isc-gmbh.info](http://www.isc-gmbh.info) alatt bejelenteni. Kérjük ügyeljen egy pontos hibaleírásra és felelje meg mindenesetre a következő kérdéseket:

- Működött már egyszer a készülék, vagy elejétől kezdve már defekt volt?
- Feltűnt Önnek a defekt fellépése előtt valami a készüléken (tünet a defekt előtt)?
- Az Ön véleménye szerint mi a készülék hibás működése (főtünet)?  
Írja le ezt a hibás működést.

## Garanciaokmány

Tisztelt Vevő,

termékeink szigorú minőségi ellenőrzés alá vannak vetve. Ha ez a készülék mégis egyszer nem működne kifogástalanul, akkor azt nagyon sajnáljuk és kérjük Önt forduljon a szervízszolgáltatásunkhoz amely ebben a garanciaokmányban megadott cím alatt található. Szívesen állunk a rendelkezésére telefonon is, az alul megadott szervízsám alatt. A garanciaigény érvényesítésével kapcsolatban a következő érvényes:

1. Ezek a garanciafeltételek csak kizárólagosan a fogyasztóknak szólnak, ez annyit jelent hogy természetes személyeknek, akik nem szánják ezt a terméket sem üzemszerű sem egyéb önálló tevékenységeik körén belül használni. Ezek a garanciafeltételek szabályozzák a kiegészítő garanciateljesítményeket, amelyeket a lent megnevezett gyártó a vásárlóknak az új készülékeire ígér a törvényileg előírt garanciaszolgálathoz kiegészítően. A jogi szavatossági igényei, nincsenek ez a garancia által érintve. A garanciateljesítményünk az Ön számára díjmentes.
2. A garanciateljesítmény csak kizárólagosan az Ön által, a lent megnevezett gyártótól megvásárolt új készüléken felmerülő olyan hibákra terjed ki, amelyek bebizonyíthatóan egy anyaghibán vagy egy gyári hibán alapszanak és korlátozva van választásunk szerint, vagy ezeknek a hibáknak az elhárítására vagy a készülék kicserélésére.  
Kérjük vegye figyelembe, hogy a készülékeink rendeltetésük szerint nem az ipari, kézműipari vagy szakmai használatra lettek konstruálva. Ezért a garanciaszerződés nem jön létre, ha a készülék a garancia ideje alatt kisipari, kézműipari vagy ipari üzemek területén lett használva vagy ha, egyenértékű igénybevételnek lett kitéve.
3. A szavatosságunk alól ki vannak véve:
  - olyan károk a készüléken, amelyek az összeszerelési utasítás figyelmen kívül hagyása vagy amelyek a nem szakszerű felszerelés, a használati utasítás figyelmen kívül hagyása (mint például egy rossz hálózati feszültségre vagy áramfajtára való rákapcsolás), vagy a karbantartási és biztonsági határozatok figyelmen kívül hagyása vagy a készüléknek egy nem normális környezeti feltételeknek történő kitétele vagy egy hiányos ápolás és karbantartás által keletkeztek.
  - károk a készüléken, amelyek egy rossz bánásmód vagy nem szakszerű használatok (mint például a készülék túlterhelése vagy nem engedélyezett betétszerszámok vagy tartozékok használata), idegen testeknek a készülékbe levő behatolása (mint például homok, kövek és por, szállítási károk), erőszak kifejtése vagy idegenkezűség (mint például leesés általi károk) által jöttek létre.
  - károk a készüléken vagy a készülék részein, amelyek a használatnak megfelelő, szokásos vagy egyéb természetes elkopásra vezethetőek vissza.
4. A garancia időtartama 24 hónap és a készülék vásárlási napjával kezdődik. Garanciaigényeket a garancia idő lejáratá előtt kell, két héten belül, a defekt felismerése után érvényesíteni. Ki van zárva a garanciaigények érvényesítése a garanciaidő letelte után. A készülék javítása vagy kicserélése nem hosszabbítja meg a szavatosság idejét, se nem indul ez a teljesítmény által egy új garanciaidő a készülékre vagy az esetleg beépített pótalkatrészekre. Ez egy helyszíni szervíz esetében is érvényes.
5. A garanciajogának az érvényesítéséhez kérjük jelentse be a defektes készüléket a következő cím alatt: [www.isc-gmbh.info](http://www.isc-gmbh.info). Kérjük tartsa készenlétben az új készülék ön általi vásárlásának a bizonylatát vagy más igazolásait. Olyan készülékeket, amelyek megfelelő igazolás vagy típus tábla nélkül kerülnek beküldésre, azok hiányzó hozzárendelési lehetőség miatt ki vannak zárva a garanciateljesítmény alól. Ha a készülék defektjére kiterjed a garanciateljesítményünk, akkor azonnal visszakap egy megjavított vagy egy új készüléket.

Magától érthető, hogy a költségek megtérítése ellenében szívesen megjavítsuk azokat a készüléken levő defekteket, amelyek nem esnek a garancia terjedelme alá vagy amelyeket már nem érinti a garancia. Ehhez kérjük a készüléket a szervízcímünkre beküldeni.

Ennek a használati utasításnak a szervíz-információja szerint utalunk ennek a garanciának a gyorsan kopó részekkel, használati részekkel és hiányzó részekkel kapcsolatban fennálló fenntartásaira.

- D** erklärt folgende Konformität gemäß EU-Richtlinie und Normen für Artikel
- GB** explains the following conformity according to EU directives and norms for the following product
- F** déclare la conformité suivante selon la directive CE et les normes concernant l'article
- I** dichiara la seguente conformità secondo la direttiva UE e le norme per l'articolo
- NL** verklaart de volgende overeenstemming conform EU richtlijn en normen voor het product
- E** declara la siguiente conformidad a tenor de la directiva y normas de la UE para el artículo
- P** declara a seguinte conformidade, de acordo com as diretiva CE e normas para o artigo
- DK** attesterer følgende overensstemmelse i medfør af EU-direktiv samt standarder for artikel
- S** förklarar följande överensstämmelse enl. EU-direktiv och standarder för artikeln
- FIN** vakuuttaa, että tuote täyttää EU-direktiivin ja standardien vaatimukset
- EE** tõendab toote vastavust EL direktiivile ja standarditele
- CZ** vydává následující prohlášení o shodě podle směrnice EU a norem pro výrobek
- SLO** potrjuje sledečo skladnost s smernico EU in standardi za izdelek
- SK** vydáva nasledujúce prehlásenie o zhode podľa smernice EÚ a noriem pre výrobok
- H** a cikkekez az EU-irányvonal és Normák szerint a következő konformitást jelenti ki
- PL** deklaruje zgodność wymienionego poniżej artykułu z następującymi normami na podstawie dyrektywy WE.
- BG** декларира съответното съответствие съгласно Директива на ЕС и норми за артикул
- LV** paskaidro šādu atbilstību ES direktīvai un standartiem
- LT** apibūdina šį atitikimą EU reikalavimams ir prekės normoms
- RO** declară următoarea conformitate conform directivei UE și normelor pentru articolul
- GR** δηλώνει την ακόλουθη συμμόρφωση σύμφωνα με την Οδηγία ΕΚ και τα πρότυπα για το προϊόν
- HR** potvrđuje sljedeću usklađenost prema smjernicama EU i normama za artikl
- BIH** potvrđuje sljedeću usklađenost prema smjernicama EU i normama za artikl
- RS** potvrđuje sledeću usklađenost prema smernicama EZ i normama za artikal
- RUS** следующим удостоверяется, что следующие продукты соответствуют директивам и нормам ЕС
- UKR** проголошує про зазначену нижче відповідність виробу директивам та стандартам ЄС на виріб
- MK** ја изјавува следната сообразност согласно ЕУ-директивата и нормите за артикли
- TR** Ürünü ile ilgili AB direktifleri ve normları gereğince aşağıda açıklanan uygunluğu belirtir
- N** erklærer følgende samsvar i henhold til EU-direktivet og standarder for artikkel
- IS** Lýsir uppfyllingu EU-reglna og annarra staðla vöru

**Trockenbauschleifer BT-SG 710 X (Einhell)**

- 2014/29/EU
- 2005/32/EC\_2009/125/EC
- (EU)2015/1188
- 2014/35/EU
- 2006/28/EC
- 2014/30/EU
- 2014/32/EU
- 2014/53/EU
- 2014/68/EU
- (EU)2016/426  
Notified Body:
- (EU)2016/425
- 2011/65/EU\_(EU)2015/863
- 2006/42/EC
- Annex IV  
Notified Body:  
Reg. No.:
- 2000/14/EC\_2005/88/EC
- Annex V
- Annex VI  
Noise: measured  $L_{WA}$  = dB (A); guaranteed  $L_{WA}$  = dB (A)  
P = KW; L/Ø = cm  
Notified Body:
- 2012/46/EU\_(EU)2016/1628  
Emission No.:

**Standard references: EN 60745-2-3; EN 62841-1; EN 62841-2-4;  
EN 55014-1; EN 55014-2; EN 61000-3-2; EN 61000-3-3**

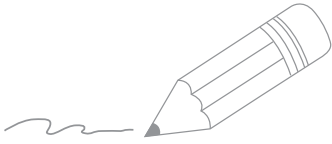
Landau/Isar, den 21.10.2020

Andreas Weichselgartner/General-Manager

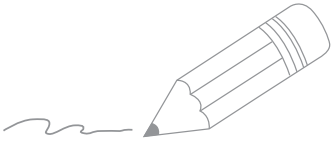
Yang/Product-Management

**First CE: 20**  
**Art.-No.:** 42.599.65 **I.-No.:** 21010  
**Subject to change without notice**

**Archive-File/Record:** NAPR023519  
**Documents registrar:** Patrick Willnecker  
Wiesenweg 22, D-94405 Landau/Isar



Two horizontal lines are positioned to the right of the pencil. Below these, the page is filled with a series of horizontal lines, providing a template for handwriting practice.



Two horizontal lines are positioned to the right of the pencil's tip, serving as a starting point for writing. Below these, the page is filled with a series of evenly spaced horizontal lines, providing a template for handwriting practice.

