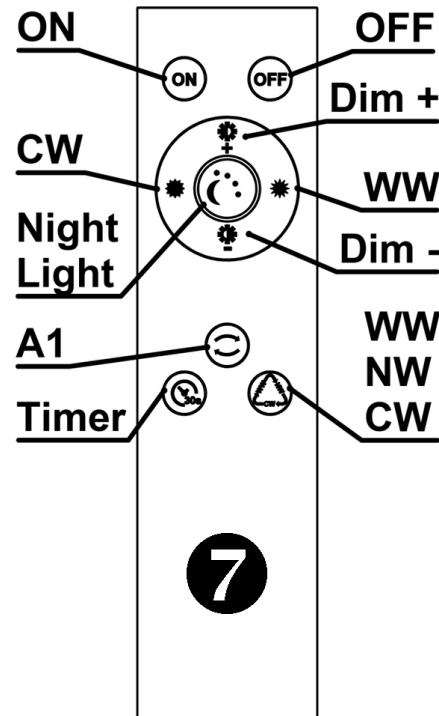
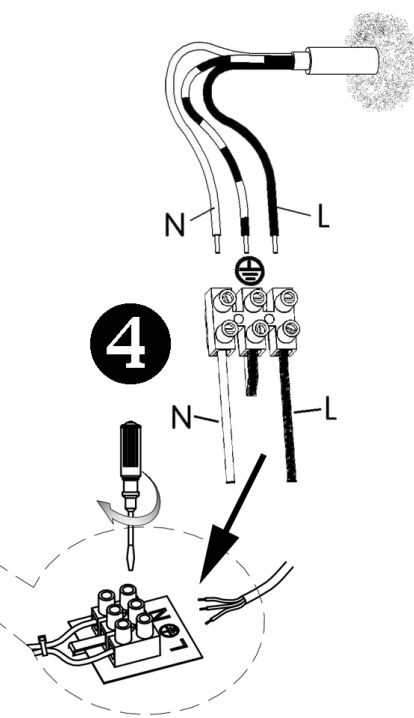
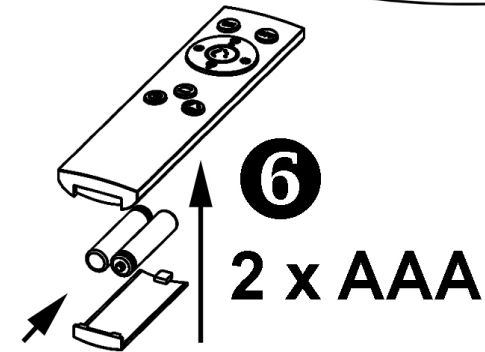
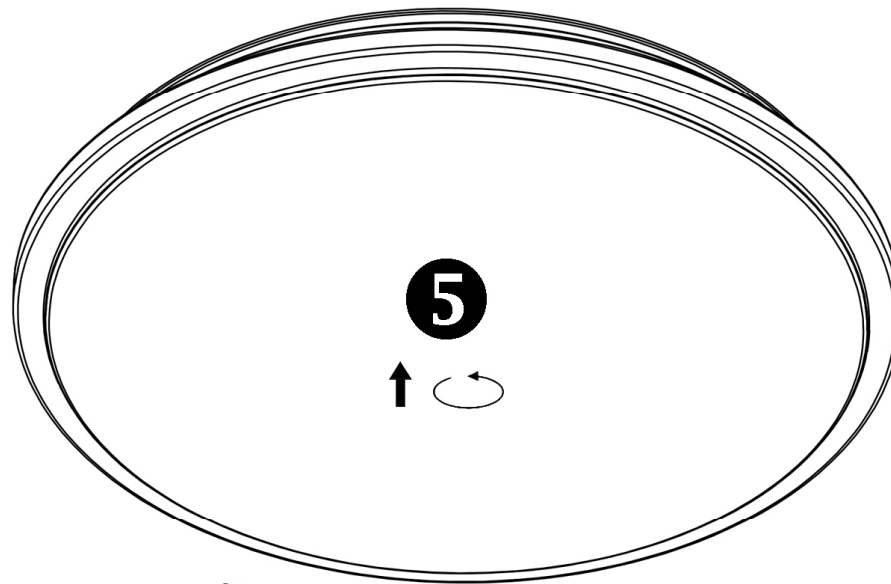
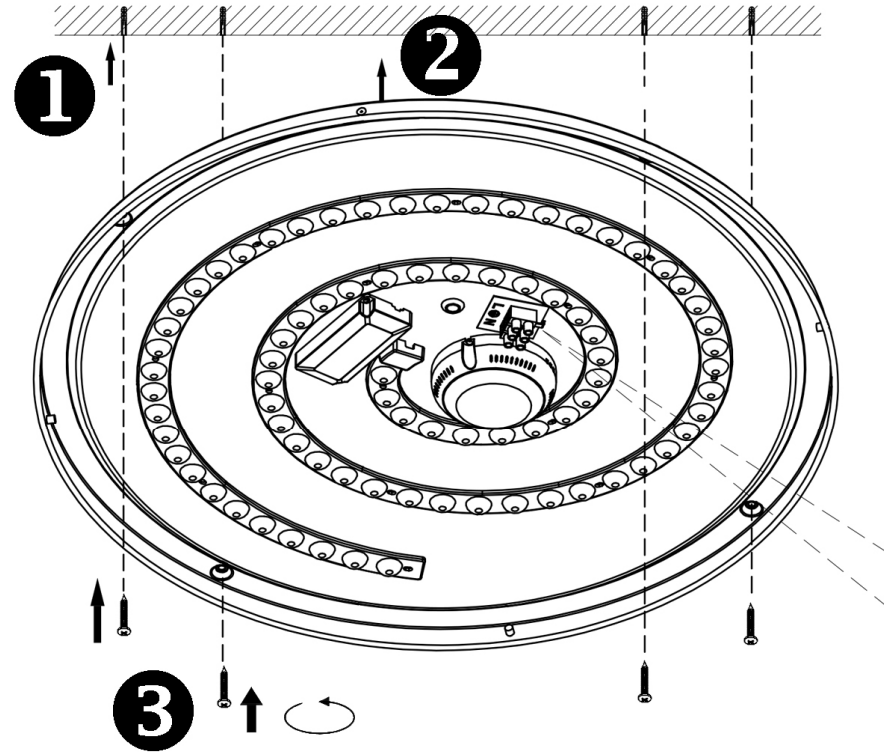
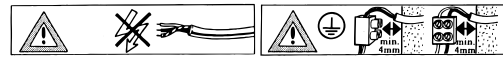


MAL 3345-016

- Ⓛ Montageanleitung
- Ⓔ Instrucciones de montaje
- Ⓕ Asennusohje
- Ⓚ Návod na použitie
- Ⓟ Instruções de montagem
- Ⓡ Инструкция по монтажу
- Ⓜ Упатството за монтирање
- Ⓖ Mounting instructions
- Ⓗ Montageanledning
- Ⓖ Montageanwijzing
- Ⓛ Montazno navodilo
- Ⓜ Montaj talimati
- Ⓜ Συναρμολογησης
- Ⓜ Udhëzim për instalim

- Ⓕ Instruction de montage
- Ⓜ Monteringsinstruktion
- Ⓜ Instrukcja montażu
- Ⓜ Szerelési utasítás
- Ⓜ Montāžas instrukcija
- Ⓜ Uputstvo za postavljanje
- Ⓛ Istruzioni di montaggio
- Ⓜ Montasjeveiledning
- Ⓜ ávod k montáži
- Ⓜ Instrucțiunile de montaj
- Ⓜ Ръководство за монтаж
- Ⓜ Uputstvo za montažu



- Ⓛ Sicherheitshinweise / Bitte lesen Sie diese Informationen sorgfältig durch, bevor Sie mit der Installation oder Inbetriebnahme dieses Produkts beginnen. Heben Sie diese Gebrauchsanweisung für spätere Zwecke gut auf.**
- Die Leuchten dürfen nur von autorisiertem Fachpersonal nach den jeweils geltenden Elektro- Installationsvorschriften installiert werden.
 - Der Hersteller übernimmt keine Verantwortung für Verletzungen oder Schäden, die Folge eines unsachgemäßen Gebrauchs der Leuchte sind.
 - Die Pflege von Leuchten beschränkt sich auf die Oberflächen. Dabei darf keine Feuchtigkeit in Anschlussräume oder an Netzspannung führende Teile gelangen.
 - Achtung! Vor Beginn der Montagearbeiten die Netzleitung spannungsfrei schalten – Sicherungsautomat ausschalten bzw. Sicherung heraus drehen. Schalter auf "AUS".
 - Achtung! Vergewissern Sie sich vor dem Bohren der Befestigungslöcher, dass an der Bohrstelle keine Gas-, Wasser- oder Stromleitungen angebohrt oder beschädigt werden können.
 - Bei der Montage der Wand- oder Deckenbefestigung ist darauf zu achten, dass das Befestigungsmaterial für den Untergrund geeignet ist und dass dieser entsprechend tragfähig ist. Für eine unsachgemäße Verbindung des Artikels mit dem jeweiligen Untergrund kann seitens des Herstellers keine Haftung übernommen werden.
 - Das Symbol der durchgestrichenen Mülltonne auf dem Produkt oder der Verpackung bedeutet, dass dieses Produkt nicht mit dem Hausmüll entsorgt werden darf. Das Produkt muss stattdessen am Ende seiner Lebensdauer zu einer Annahmestelle für das Recycling von elektrischen und elektronischen Geräten gebracht werden. Bitte erfragen Sie diese Stelle bei Ihrer zuständigen kommunalen Verwaltung.
 - Schutzklasse I. Diese Leuchte muss mit dem Schutzleiter (grün - gelbe Ader) an der Schutzleiter - Klemme angeschlossen werden.
 - Bezeichnung der Anschlussklemmen: L = Phase N = Neutraleiter = Schutzleiter.
 - Abdeck- und Endkappen für Netzspannung führende Teile müssen grundsätzlich montiert werden.
 - Leuchte nicht auf feuchtem oder leitendem Untergrund montieren.
 - Stellen Sie sicher, dass Leitungen bei der Montage nicht beschädigt werden.
 - Achtung! Leuchtenteile und Leuchtmittel können während des Betriebs Temperaturen von >60°C erreichen und dürfen daher während des Betriebs nicht berührt werden.
 - Die Leuchte besitzt den Schutzgrad "IP20" und ist ausschließlich für den Einsatz im Innenbereich von privaten Haushalten vorgesehen.
 - Nicht direkt in die Lichtquelle (Leuchtmittel, LED etc.) hineinschauen.
 - Die Lichtquelle dieser Leuchte ist nicht ersetzbar. Wenn die Lichtquelle ihr Lebensdauerende erreicht hat, ist die gesamte Leuchte zu ersetzen.
 - Farbabweichungen bei LED's verschiedener Chargen sind möglich. Die Lichtfarbe und Leuchtstärke von LED's kann sich auch in Abhängigkeit von der Lebensdauer verändern.
 - Dieser Artikel ist nicht geeignet für den Betrieb in dimmbaren Stromkreisen. Er kann mit der beiliegenden Fernbedienung gesteuert werden.
 - Leuchte mit Fernbedienung: Die Ansteuerung der Leuchte über die Fernbedienung ist nur möglich, wenn sich zwischen Leuchte und Fernbedienung keine Hindernisse befinden.
 - Der Taster "ON" schaltet die Leuchte mit der zuletzt genutzten Schaltstellung ein. Der Taster "OFF" schaltet die Leuchte aus.
 - Mit den Tastern "Dim+" und "Dim-" lässt sich die Leuchte in mehreren Stufen oder Stufenlos (je nach Ausführung) Auf- oder Abdimmen.
 - Mit den Tastern "WW" und "CW" lässt sich die Farbtemperatur der Leuchte in mehreren Stufen oder Stufenlos (je nach Ausführung) nach Kalt-Weiß oder Warm-Weiß einstellen.
 - Der Taster "Night Light" schaltet die Leuchte in einer sehr niedrigen Dimm-Stufe mit einer Farbtemperatur von ca. "3000K" ein.
 - Der Taster "Timer" schaltet die Leuchte nach ca. "0,5" Minuten aus.
 - Der Taster "WW/NW/CW" schaltet die Farbtemperatur der Leuchte zwischen Kalt-Weiß und Warm-Weiß um.
 - Der Taster mit der Bezeichnung "A1" ist ohne Funktion.
 - Batterien oder Akkus dürfen nicht in den Hausmüll. Sie müssen gemäß den Bestimmungen der zuständigen Behörden als Sondermüll entsorgt werden. Benutzen Sie dazu die vorhandenen Sammelstellen.
 - Ansteuerung der Leuchte über einen externen Lichtschalter: Lichtschalter auf EIN (Nach einer Ausschaltdauer von min. 5sec.). Die letzte über den "ON/OFF" – Button der Fernbedienung angewählte Schaltstellung wird eingeschaltet.
 - Diese Leuchte ist mit einem elektronischen Umschalter ausgerüstet. Das heißt, dass sich die Farbtemperatur des Leuchtmittels durch das Ein- und Ausschalten der Netzspannung steuern lässt. a. 1 x Ein → Es wird mit einer Farbtemperatur von "3000K" eingeschaltet. b. 1 x Aus- und innerhalb 1 sec. erneut Ein → Es wird auf eine Farbtemperatur von "4000K" umgeschaltet. c. 1 x Aus- und innerhalb 1 sec. erneut Ein → Es wird auf eine Farbtemperatur von "6500K" umgeschaltet.
 - Es ist es nicht von Belang, womit geschaltet wird (Aus-, Wechsel- oder Kreuzschaltung). Entscheidend für die Umschaltung ist das Verbinden und Trennen der Netzspannung vom Leuchtmittel.
 - Die Lichtquelle dieser Leuchte darf nur vom Hersteller oder einem von ihm beauftragten Servicetechniker oder einer vergleichbar qualifizierten Person ersetzt werden.

- Ⓜ Safety directions / Please read this information carefully before installing or using this product. Please keep this user manual for further reference.**
- The lamps may only be installed by authorized and qualified technicians according to the valid regulations for electrical installation.
 - The manufacturer does not accept any responsibility for injuries or damage resulting from improper use of the light.
 - Maintenance of the lights is limited to the surfaces. When doing this, no moisture must come into contact with any areas of the terminal connections or mains voltage control parts.
 - Attention! Before starting the installation work, make sure that the mains power line is voltage-free – turn off safety cutout or unscrew the protection fuse. The switch must be "OFF".
 - Warning! Before drilling the mounting holes, make sure that no gas, water or electricity pipes and wires can be drilled through or damaged in your chosen mounting location.
 - When mounting the wall or ceiling fixture, ensure that the attachment material is suitable for the subsurface and that this surface is capable of carrying the weight of the fixture. The manufacturer is not liable for improper installation of the item on the relevant subsurface.
 - The symbol of the crossed-out garbage can on the product or the packaging means that the product must not be disposed with ordinary household waste. At the end of its useful life, the product must be returned to a point of acceptance for the recycling of electric and electronic device. Please ask your local municipality for the point of acceptance.
 - Safety class I. This light must be connected to the earthed conductor-terminal with the earthed conductor (green-yellow wire).
 - Description of the supply terminals: L = Phase N = Neutral conductor = Earthed conductor.
 - Protective covers and end covers for mains voltage control parts must always be mounted.
 - Do not install the light on a damp or conductive subsurface.
 - Please make sure that no cables get damaged during the installation work.
 - Attention! During operation, lamp parts and illuminants can reach temperatures of more than 60°C. Do not touch during operation!
 - The lights have a protection class rating of "IP20" and are solely intended for indoor use only of private households.
 - Do not look directly into the light source (illuminant, LED, etc.).
 - The light source of this lamp is not replaceable. If the light source has reached the end of its operational life, the entire lamp must be replaced.
 - LED colour deviation when using different chargers may occur. The light colour and luminous strength of the LED's can also change as a result of life span level from the lamp.
 - This article is not suitable for use with dimmable electric circuits. It can be controlled using the accompanying remote control.
 - Lamp with remote control: The lights can only be switched on by remote control when there is no obstruction between the remote control and the lights.
 - The "ON" button switches the lights on with the last switch position to have been used. The "OFF" button switches the lights off.
 - The "Dim+" and "Dim-" buttons brighten and dim the lights either in stages or continuously (depending on the design).
 - The "WW" and "CW" buttons move the colour temperature closer to cool white or warm white either in stages or continuously (depending on the design).
 - The "Night Light" button switches the lights to their dimmest setting with a colour temperature of approximately "3000K".
 - The "Timer" button switches the lights off after "0,5" minutes.
 - The "WW/NW/CW" button changes the light from cool white to warm white and vice versa.
 - The button with the "A1" label does not have a function.
 - Batteries or rechargeable batteries are not permitted in domestic waste. They must be decontaminated according to the regulations of the responsible authorities as hazardous waste. Use the available collection points.
 - Light control via an external light switch: Light switch ON (after a power-up period of at least 5sec.). The last setting memorised by the remote control is switched on using the "ON/OFF" button.
 - This light is fitted with an electronic changeover switch. This means that the colour temperature of the lamp is controlled by switching the power supply on and off. a. 1 x on → It will be switched to a colour temperature of "3000K". b. 1 x off and within 1 sec. on again → It will be switched to a colour temperature of "4000K". c. 1 x off and within 1 sec. on again → It will be switched to a colour temperature of "6500K".
 - It generally does not matter how the lamp is switched on (circuit-breaker, multi-switch connection or cross circuit). Essential for operation is the connection and disconnection of the lamp from the power supply.
 - The light source contained in this luminaire shall only be replaced by the manufacturer or his service agent or a similar qualified person.

Verehrter Kunde: Sollten sich trotz neuester Fabrikationsmethoden und genauesten Qualitätskontrollen wider Erwarten Mängel herausstellen, wenden Sie sich bitte unter Angabe des Kaufdatums, des Kaufortes und der Artikelnummer des Produktes an folgende kostenlose Hotline: **00800/BRILONER (00800/27456637) Briloner Leuchten / Im Kissen 2 / 59929 Brilon**

Revision 03_07/2019

