

# BOSTON BLACK 6 KR TURBO II

## GASGRILL



Art.-Nr. 88642

DE

GEBRAUCHSANLEITUNG



# INHALT

<b>ZU DIESEM GASGRILL</b>	<b>3</b>	<b>GASGRILL REINIGEN/WARTEN</b>	<b>26</b>
<b>ZEICHEN IN DIESER ANLEITUNG</b>	<b>3</b>	SICHERHEITSHINWEISE	
<b>GASGRILL AUSPACKEN</b>	<b>4</b>	<b>AUFBEWAHRUNG/TRANSPORT</b>	<b>27</b>
SICHERHEITSHINWEISE LIEFERUMFANG/TEILEBESCHREIBUNG		SICHERHEITSHINWEISE	
<b>GASGRILL MONTIEREN</b>	<b>6</b>	<b>ENTSORGEN</b>	<b>28</b>
SICHERHEITSHINWEISE BENÖTIGTES WERKZEUG/HILFSMITTEL MONTAGEABLAUF		<b>TECHNISCHE DATEN</b>	<b>28</b>
<b>GASFLASCHE ANSCHLIESSEN</b>	<b>19</b>	<b>GARANTIE/GARANTIENACHWEIS</b>	<b>29</b>
SICHERHEITSHINWEISE BENÖTIGTES WERKZEUG/HILFSMITTEL MONTAGEABLAUF		<b>ZUBEHÖR</b>	<b>30</b>
<b>GASGRILL BETREIBEN</b>	<b>21</b>	<b>HERSTELLER</b>	<b>32</b>
SICHERHEITSHINWEISE GASGRILL EINSCHALTEN GASGRILL AUSSCHALTEN SYMBOLERKLÄRUNG KOCHSTELLE EINSCHALTEN SYMBOLERKLÄRUNG ERSTHILFE MASSNAHMEN TURBO ZONE HEAT RANGE			

## ZU DIESEM GASGRILL

### Herzlichen Glückwunsch zum Kauf dieses Enders Produkts!

Lesen und beachten Sie vor der Montage und Inbetriebnahme des Gerätes diese Bedienungsanleitung und vor allem die Sicherheitshinweise und benutzen Sie das Produkt nur wie in dieser Anleitung beschrieben, damit es nicht versehentlich zu Verletzungen oder Schäden kommt.

Bewahren Sie diese Anleitung zum späteren Nachlesen auf. Bei Weitergabe des Artikels ist auch diese Anleitung mitzugeben.

**Wir wünschen Ihnen viel Freude mit Ihrem Enders Gasgrill.**

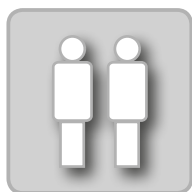
## ZEICHEN IN DIESER ANLEITUNG



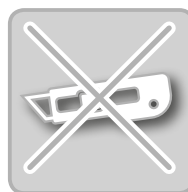
Dieses Zeichen steht für das Signalwort **ACHTUNG** und warnt Sie vor möglichen Verletzungen oder Sachschäden sowie Beschädigungen am Gerät.



Werkzeuge werden benötigt.



Lassen Sie sich von einer zweiten Person an dieser Stelle helfen.



Benutzen Sie beim Öffnen der Verpackung keinen Cutter oder ähnliche scharfe Gegenstände, um Kratzer am Gerät zu vermeiden.



Nützliche Tipps und Informationen.



Legen Sie während der Montage eine weiche Unterlage unter die Bauteile, um ebenfalls Kratzer und Beschädigungen zu vermeiden.



Tragen Sie bei der Montage Sicherheitshandschuhe, um Schnittverletzungen zu vermeiden



Gebrauchsanweisung beachten

# GASGRILL AUSPACKEN

## SICHERHEITSHINWEISE



- Trotz sorgfältiger Verarbeitung aller Einzelteile, können einzelne Bauteile scharfkantig sein. Tragen Sie deshalb Sicherheitshandschuhe, um Schnittverletzungen zu vermeiden.
- Lebensgefahr durch Ersticken/Verschlucken. Halten Sie das Verpackungsmaterial von Kindern fern und entsorgen Sie es sofort. Bewahren Sie auch Kleinteile außerhalb von deren Reichweite auf.

## BENÖTIGTES WERKZEUG/HILFSMITTEL



## TEILEBESCHREIBUNG

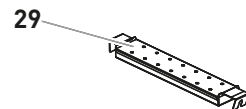
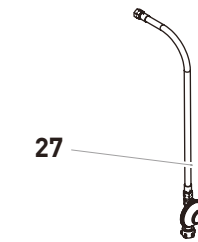
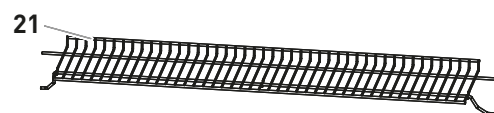
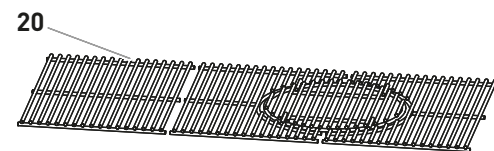
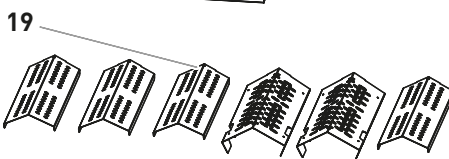
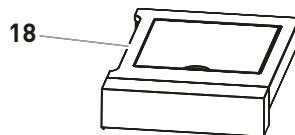
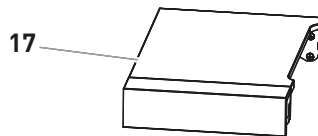
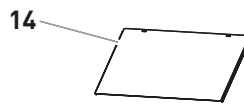
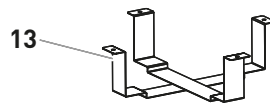
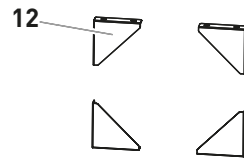
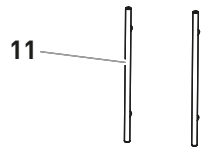
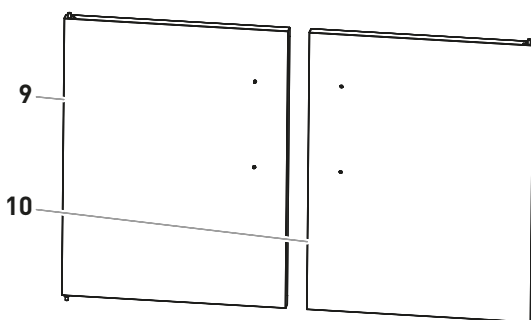
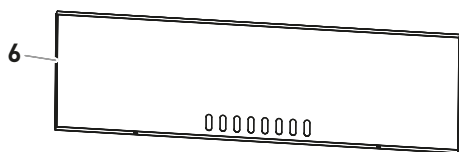
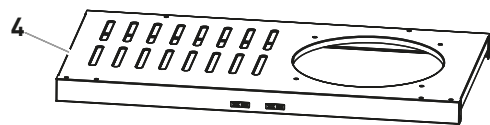
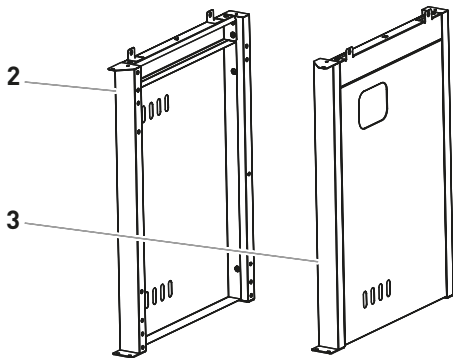
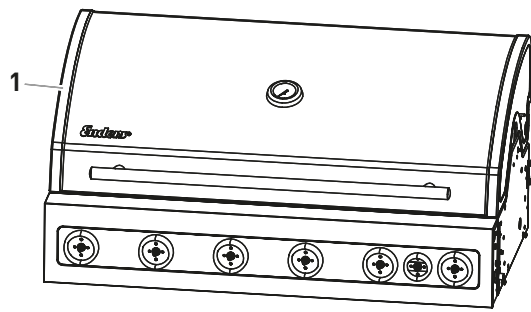
Nr.	Beschreibung	Menge
1	Oberteil Haube	1
2	Seitenteil Untergestell links	1
3	Seitenteil Untergestell rechts	1
4	Bodenplatte	1
5	Rollen mit Feststeller	4
6	Rückwand Untergestell	1
7	Querstrebe Untergestell vorne	1
8	Querstrebe Untergestell	1
9	Tür links	1
10	Tür rechts	1
11	Türgriffe	2
12	Befestigungswinkel	4
13	Gasflaschenhalterung	2
14	Hitzeschutzblech	1
15	Seitenablage Aufhängung	1
16	Seitenablage Aufhängung	1
17	Seitenablage	1
18	Seitenkocher	1
19	Flammabdeckungen	6
20	SWITCH GRID	4
21	Warmhalterost	1
22	Fettschublade	1
23	Knöpfe	7
24	Aufhängung Fettauffangschale	1

Nr.	Beschreibung	Menge
25	Fettauffangschale	1
26	Topfrost	1
27	Gasdruckregler mit Schlauch	1
28	Seitenkocher Brenner mit Venturirohr	1
29	Räucherbox	1

A	Schraube M6 x 12	53
B	Schraube M4 x 8	2
C	Schraube M4 x 6	6
D	Achshülse	4



LIEFERUMFANG



# GASGRILL MONTIEREN

## SICHERHEITSHINWEISE



- Trotz sorgfältiger Verarbeitung aller Einzelteile, können einzelne Bauteile scharfkantig sein. Tragen Sie deshalb Sicherheitshandschuhe, um Schnittverletzungen zu vermeiden.
- Entfernen Sie vor Beginn der Montage alle Verpackungsmaterialien und Schutzfolien von den Einzelteilen.
- Lebensgefahr durch Erstickten/Verschlucken. Halten Sie das Verpackungsmaterial von Kindern fern und entsorgen Sie es sofort. Bewahren Sie auch Kleinteile außerhalb von deren Reichweite auf.

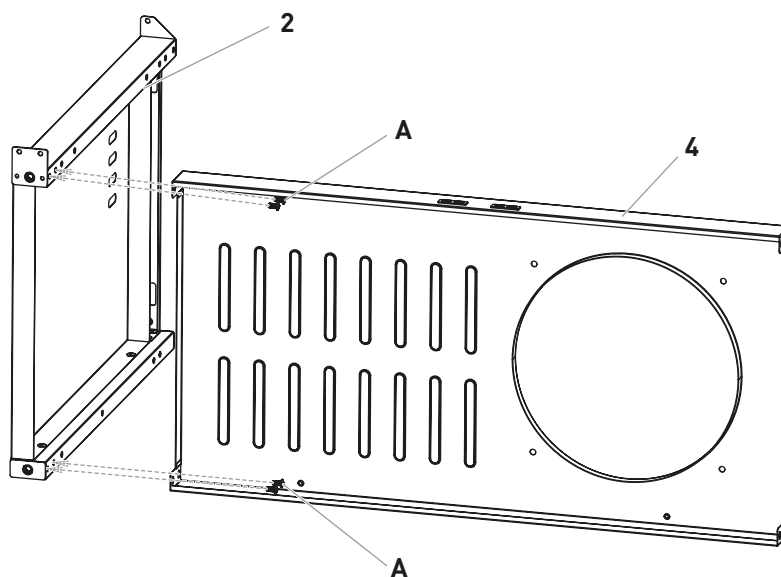
## BENÖTIGTES WERKZEUG/HILFSMITTEL

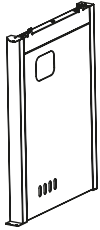


## MONTAGEABLAUF

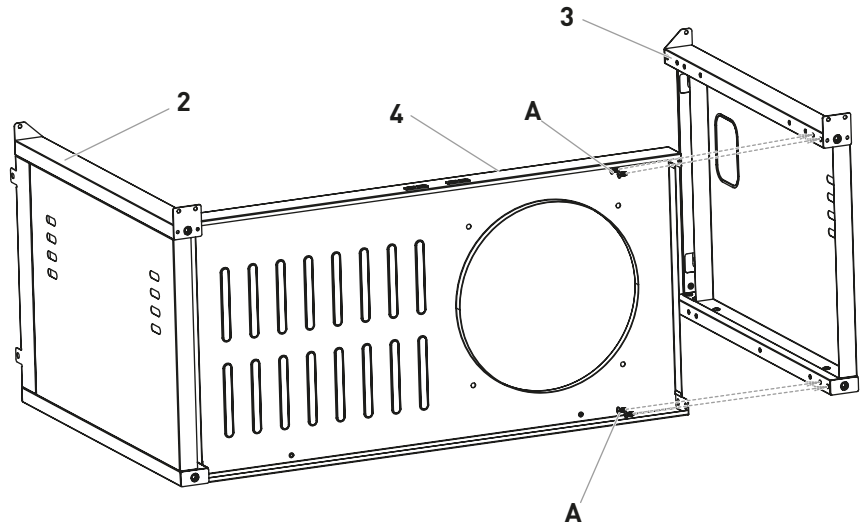
01


Nr.	Abbildung	Menge
2		1
4		1
A	M6 x 12	4



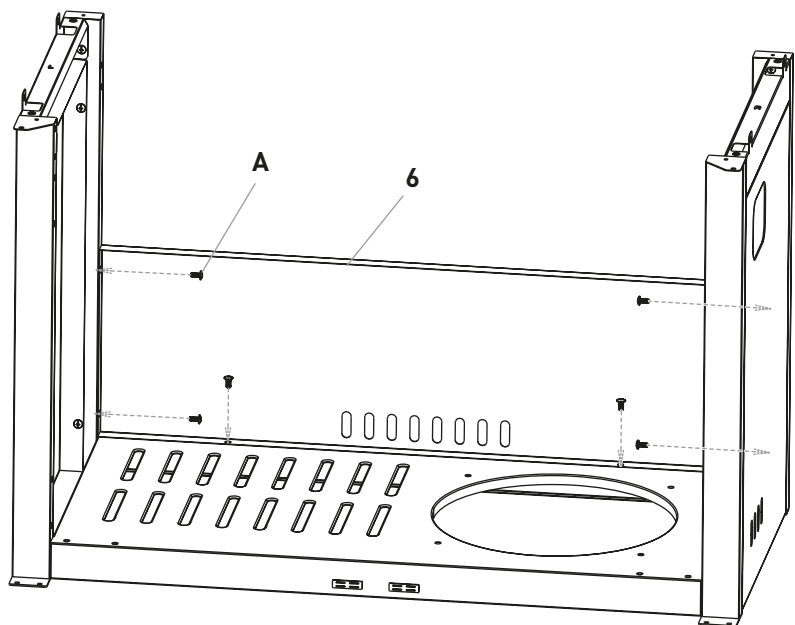
Nr.	Abbildung	Menge
3		1

A	 M6 x 12	4
---	---	---



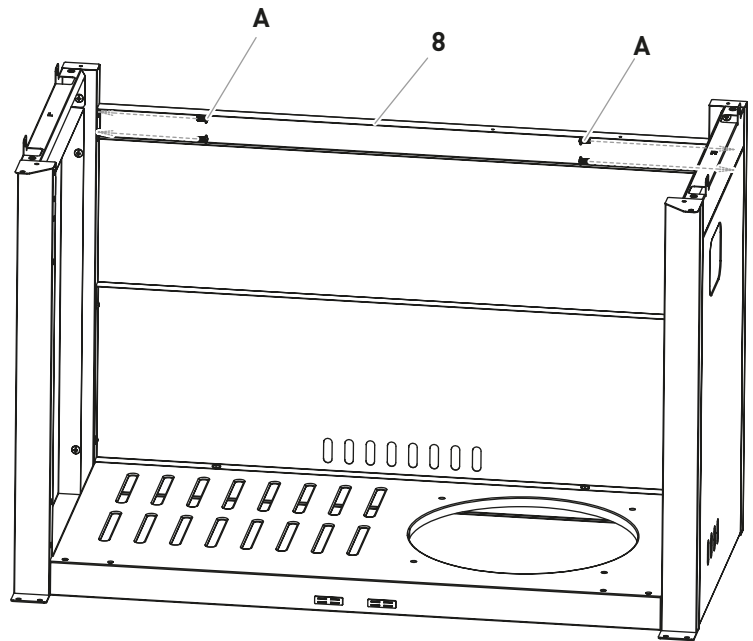
Nr.	Abbildung	Menge
6		1

A	 M6 x 12	6
---	---	---



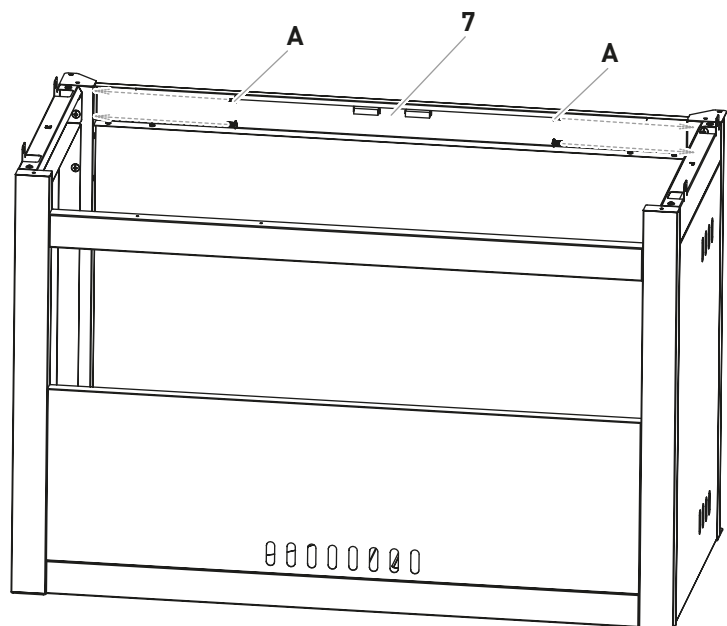
Nr.	Abbildung	Menge
8		1

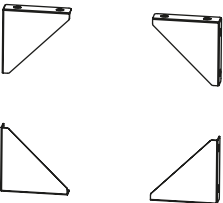
A	 M6 x 12	4
---	---	---



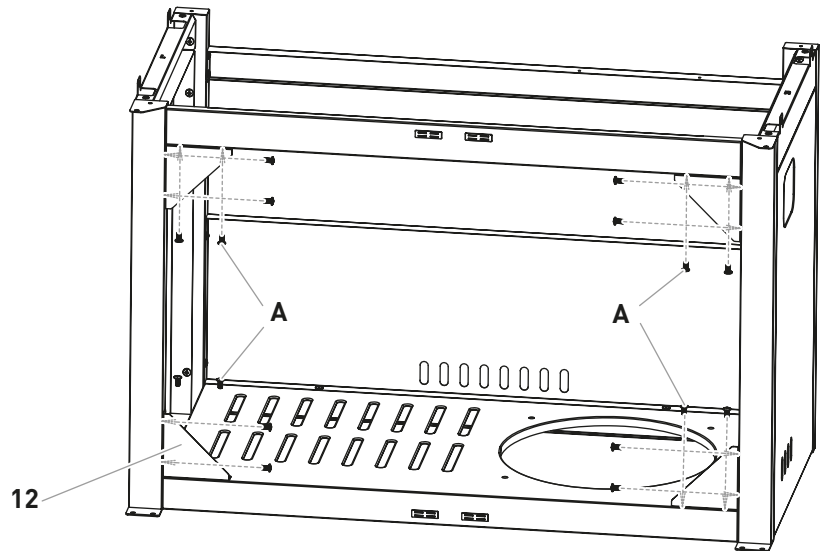
Nr.	Abbildung	Menge
7		1

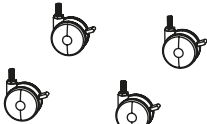
A	 M6 x 12	4
---	---	---

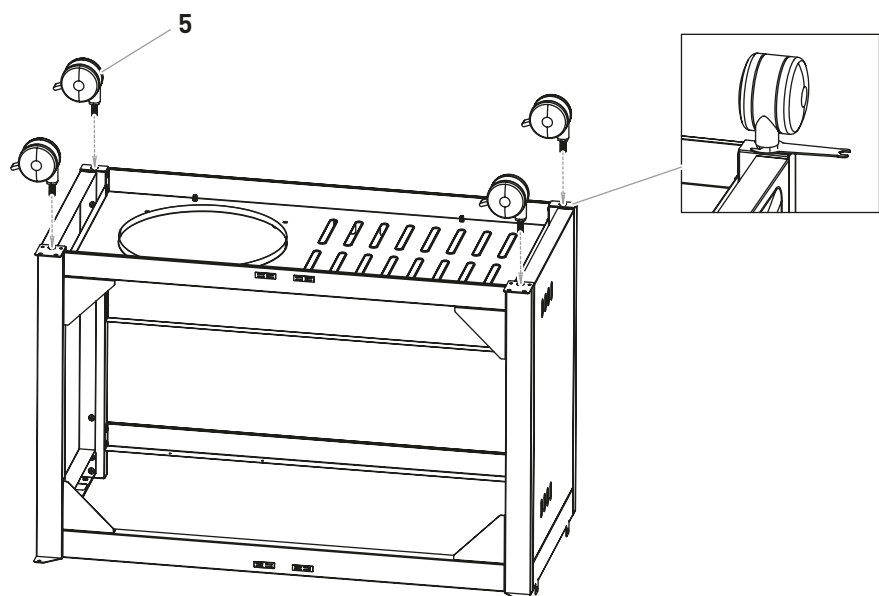


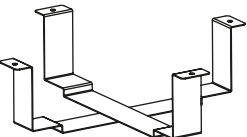
Nr.	Abbildung	Menge
12		4

A	 M6 x 12	16
---	---	----

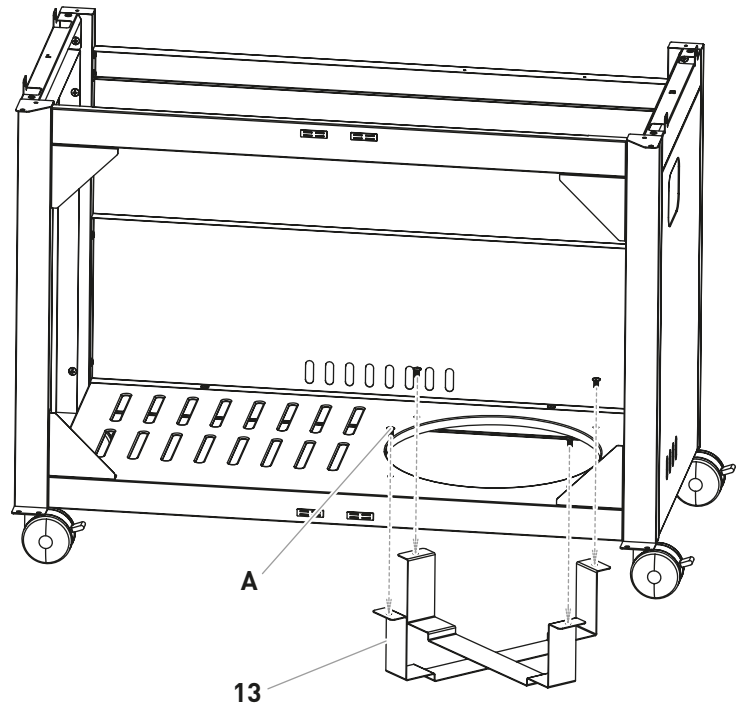



Nr.	Abbildung	Menge
5		4



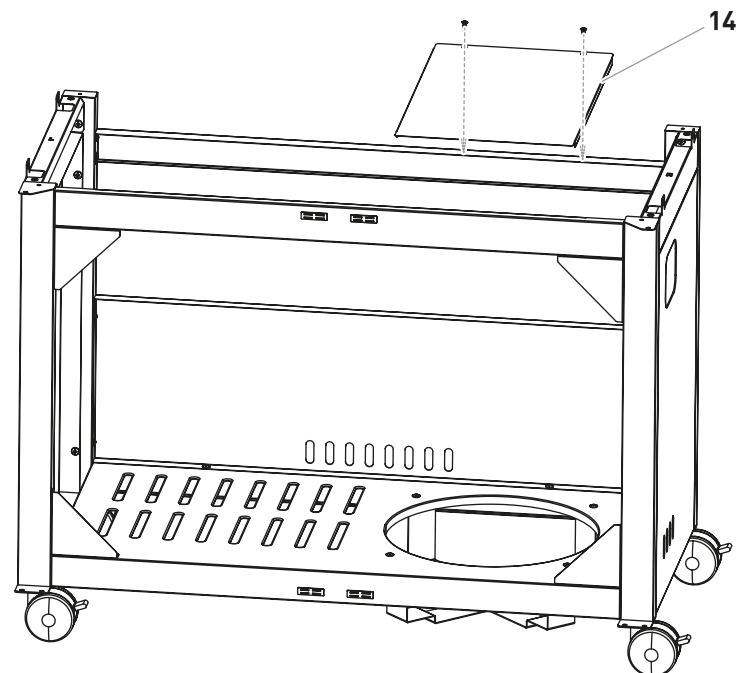
Nr.	Abbildung	Menge
13		2

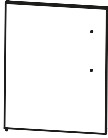
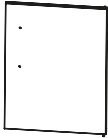
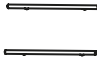

A	 M6 x 12	4
---	---	---

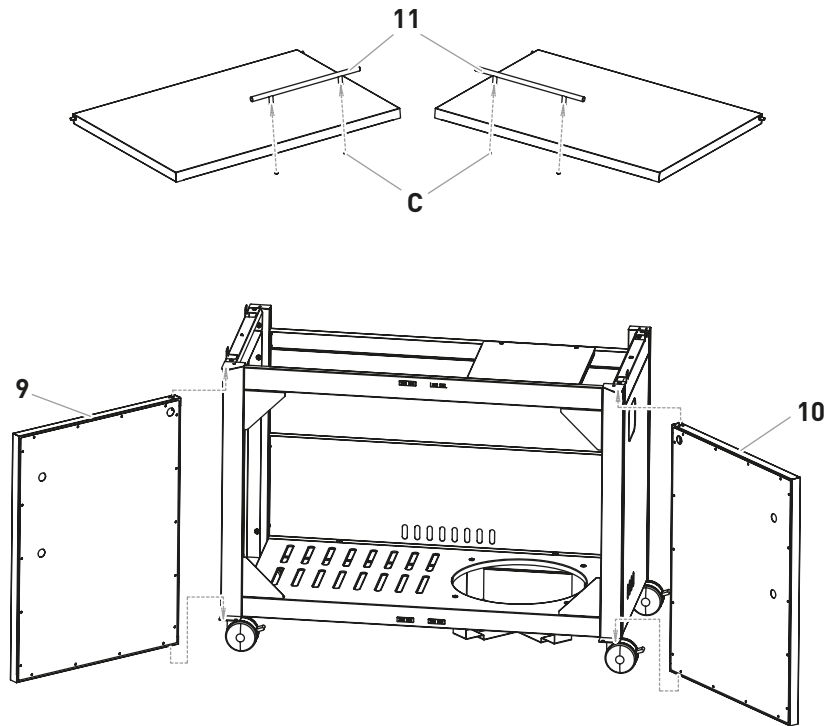


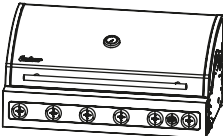


Nr.	Abbildung	Menge
14		1

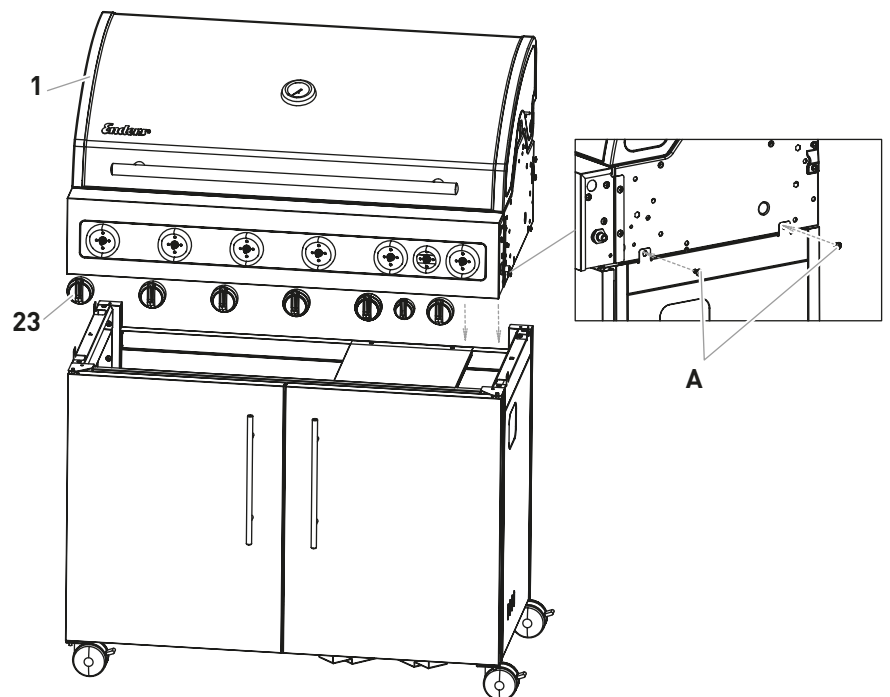
B	 M4 x 8	2
---	--	---






Nr.	Abbildung	Menge
9		1
10		1
11		2
C	 M4 x 6	4

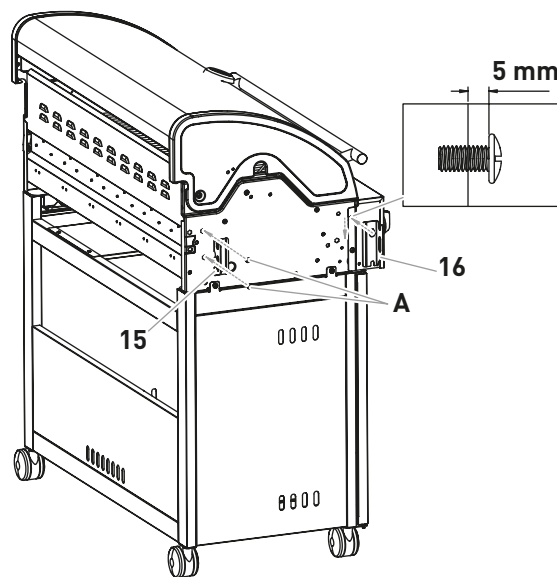
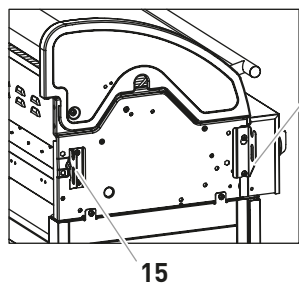


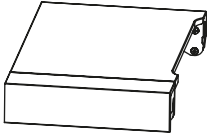

Nr.	Abbildung	Menge
1		1
23		7
A	 M6 x 12	4

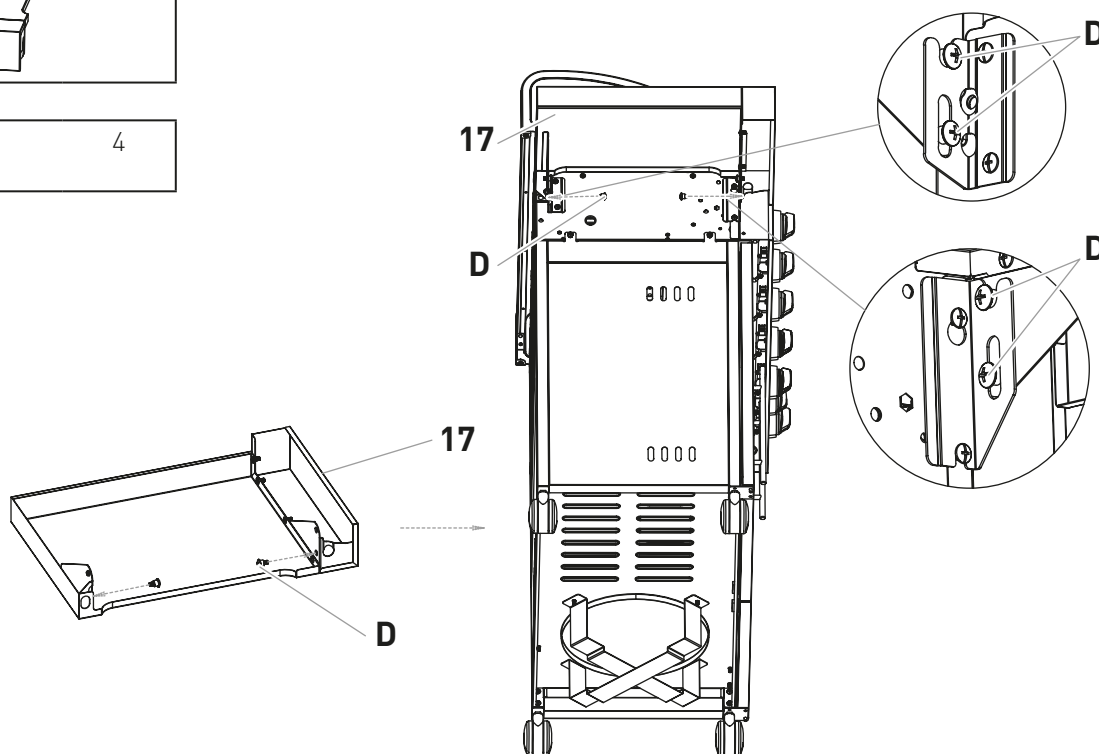


Nr.	Abbildung	Menge
15		1
16		1
A	 M6 x 12	2

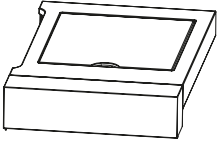

# Entfernen Sie die M6 x 12 Schrauben (4 Stück) vom Grill, und befestigen Sie die Seitenaufhängung (15 und 16) mit den entfernten Schrauben.

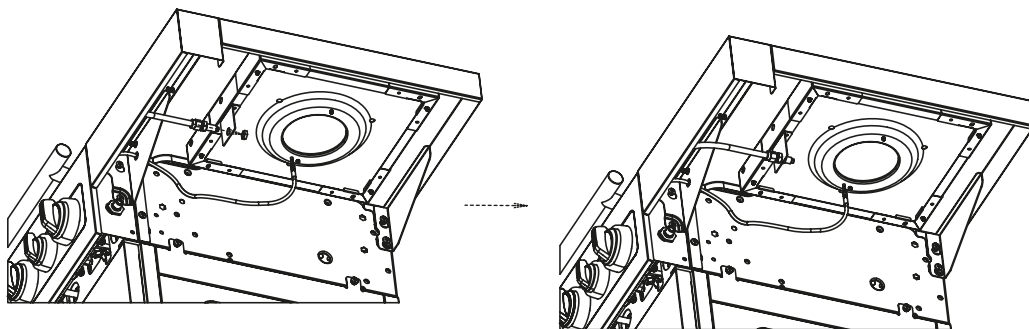
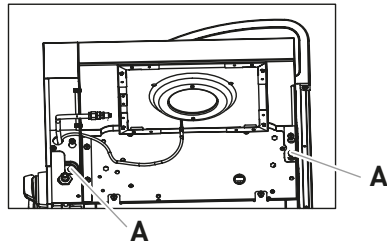
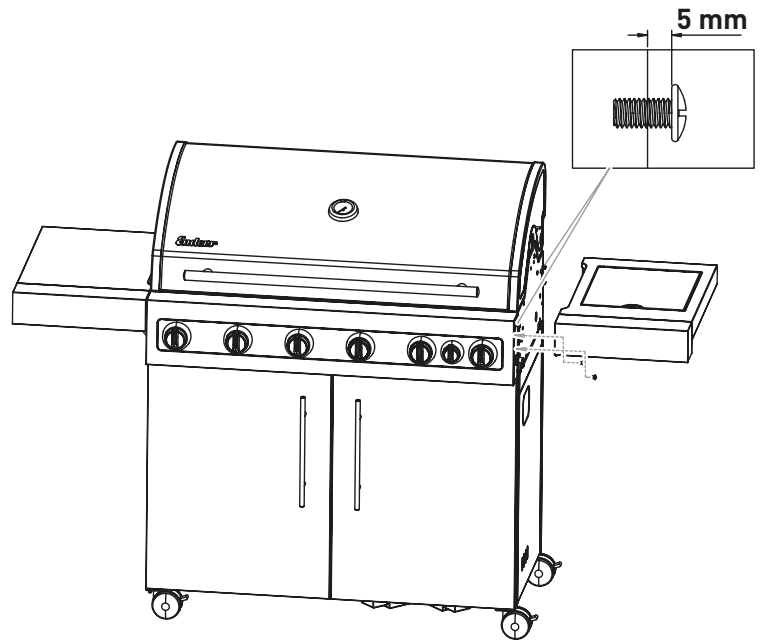



Nr.	Abbildung	Menge
17		1
D	 M6 x 12	4



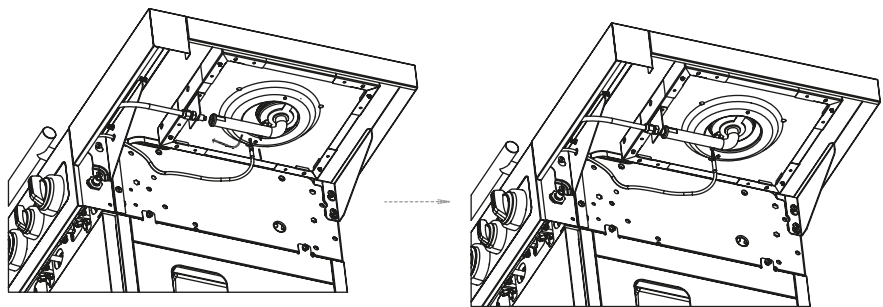
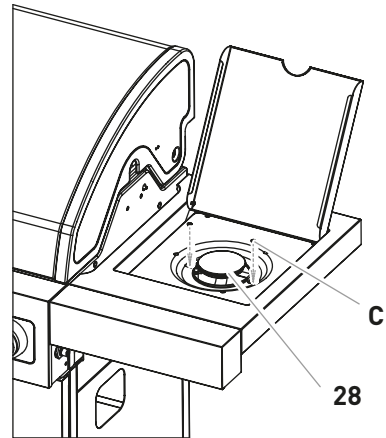


Nr.	Abbildung	Menge
18		1
A	 M6 x 12	5

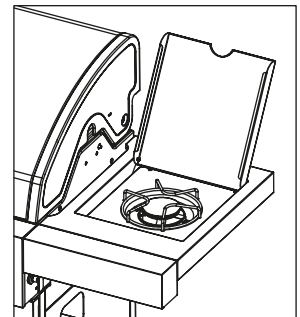
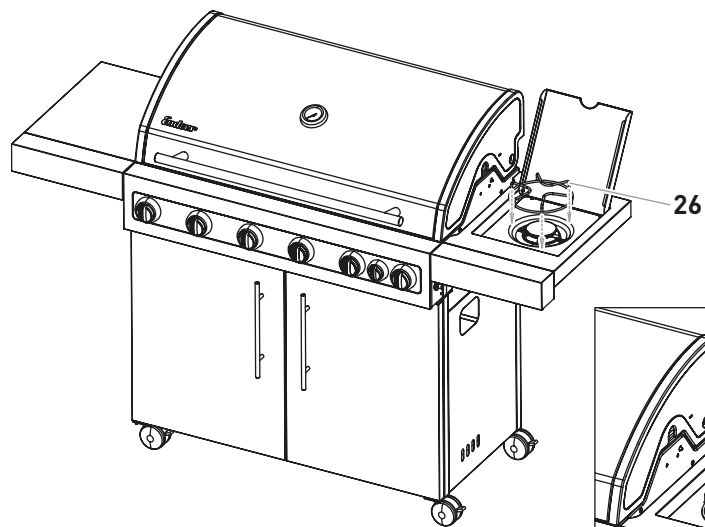





Nr.	Abbildung	Menge
28		1

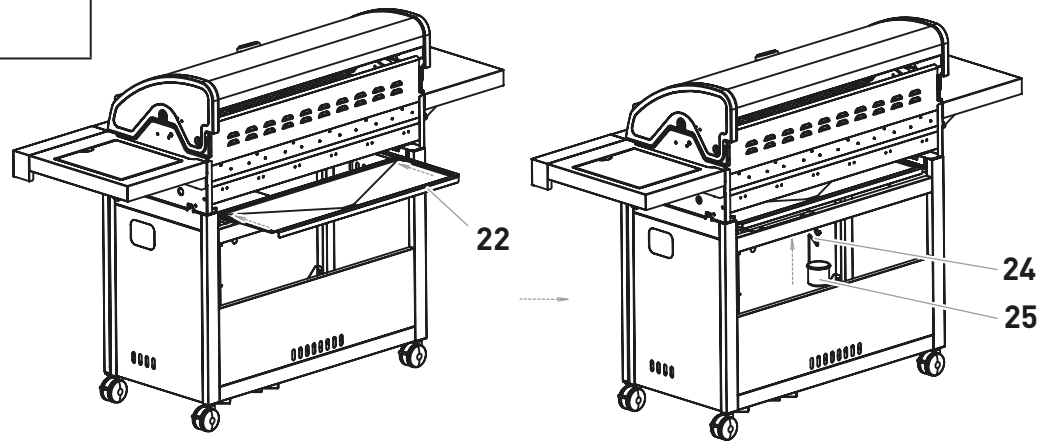
<b>C</b>	 M4 x 6	2
----------	--	---



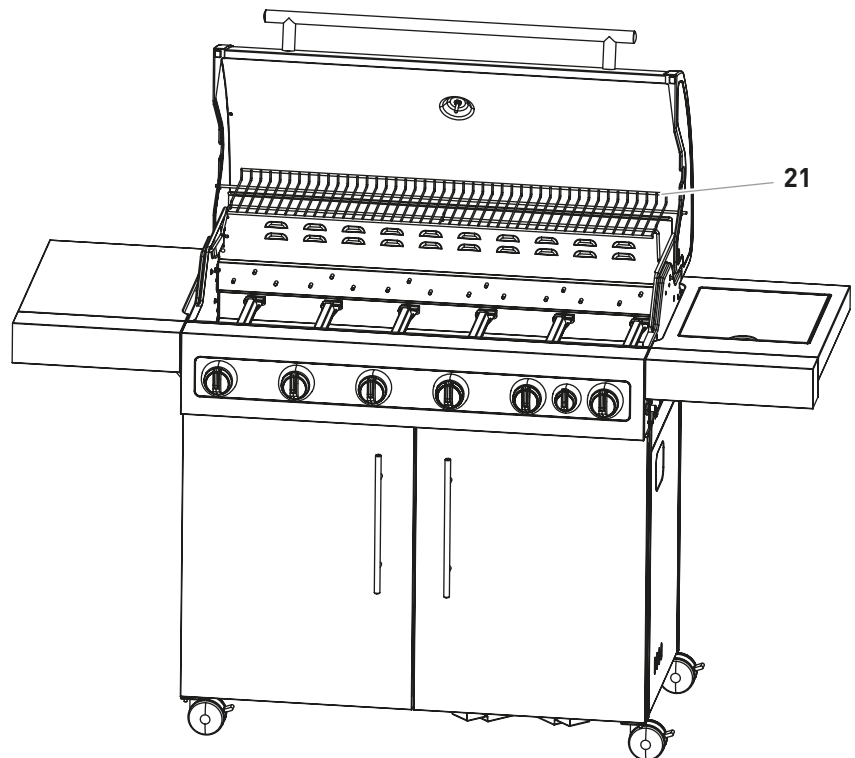
Nr.	Abbildung	Menge
26		1



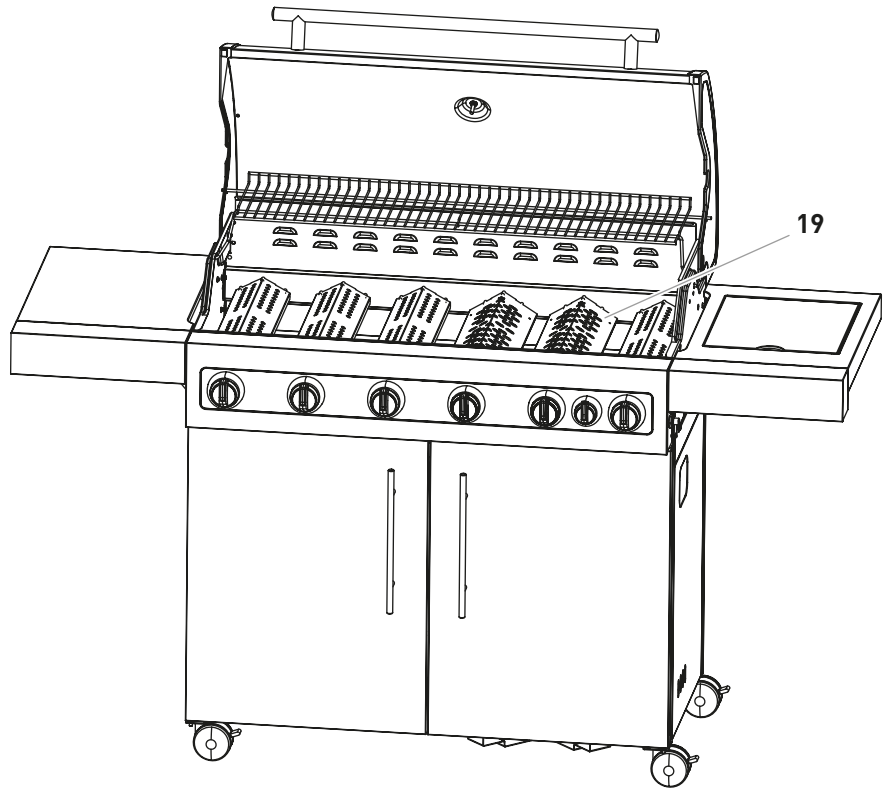
Nr.	Abbildung	Menge
22		1
24		1
25		1




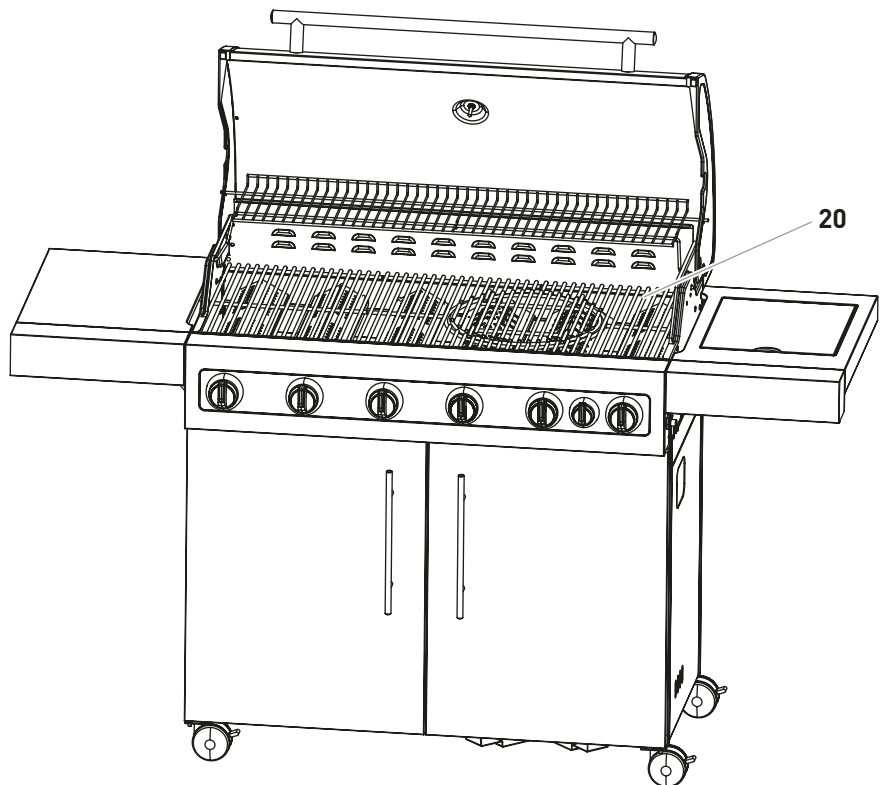
Nr.	Abbildung	Menge
21		1




Nr.	Abbildung	Menge
19		6

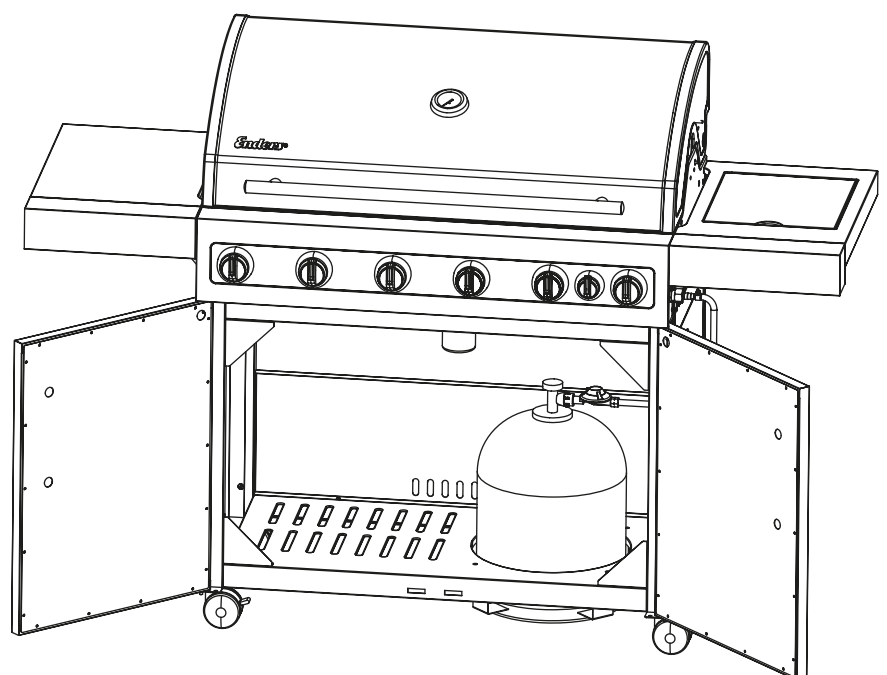
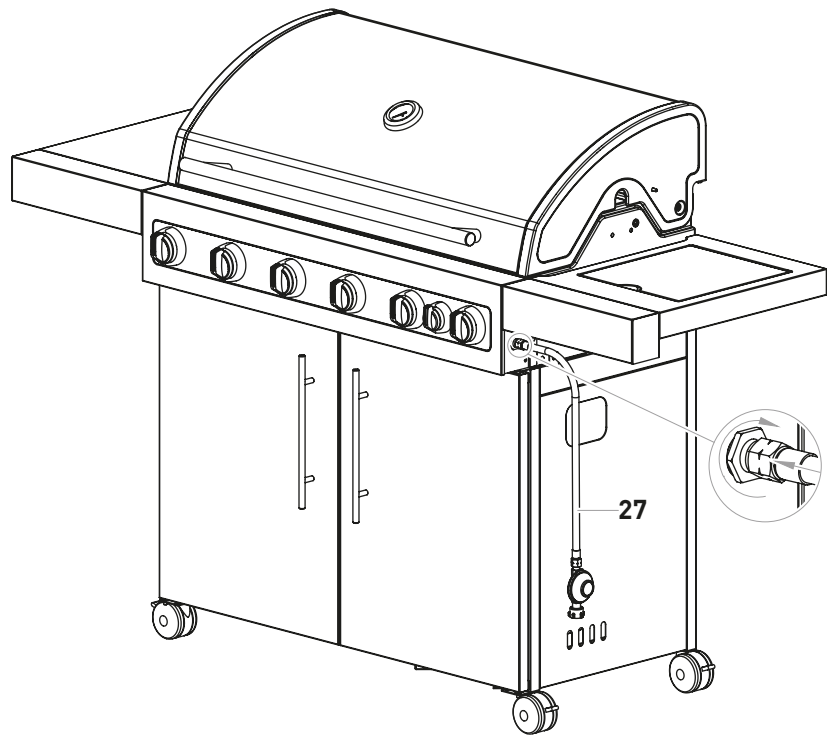


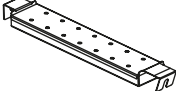
Nr.	Abbildung	Menge
20		4



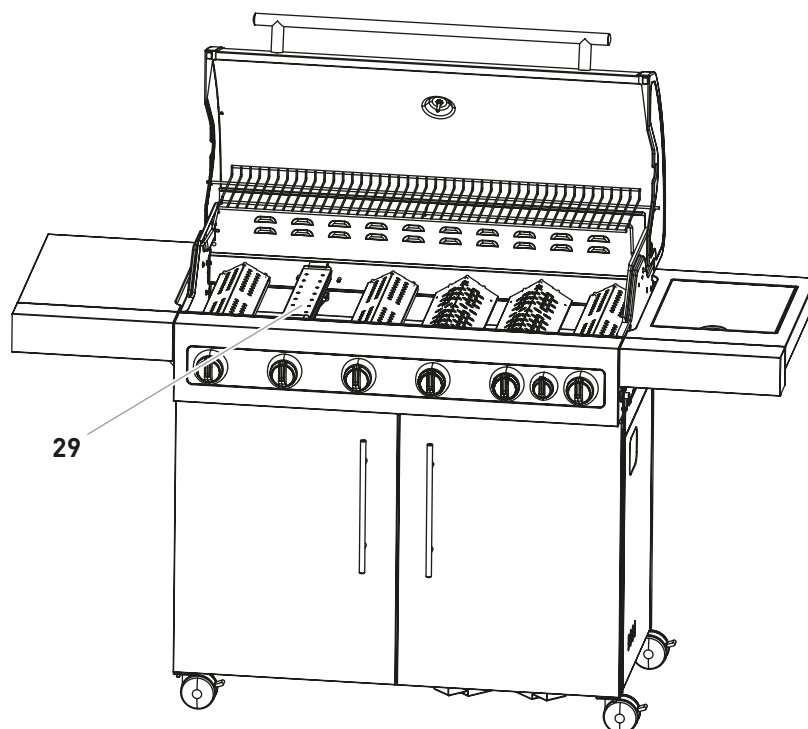
Nr.	Abbildung	Menge
27		1

Für weitere Informationen lesen Sie bitte die dem Druckregler beiliegende Bedienungsanleitung.



Nr.	Abbildung	Menge
29		1

Bei Verwendung der Aromabox wird diese diese gegen die zweite Flammabdeckung von links ausgetauscht.



# GASFLASCHE ANSCHLIESSEN

## SICHERHEITSHINWEISE



### BRAND- UND EXPLOSIONSGEFAHR

- Der Gasgrill darf nur mit einem Druckregler betrieben werden. Der beiliegende Druckregler ist für den Betrieb mit Flüssiggas werkseitig korrekt eingestellt. Lesen und beachten Sie auch die separat dem Druckregler beiliegenden Montage- und Anwendungshinweise.
- Der Gasschlauch muss ggf. ausgetauscht werden, wenn entsprechende nationale Bestimmungen oder die Gültigkeitsdauer der Schlauchleitung dieses erfordern.
- Gasschlauch und Druckregler müssen in regelmäßigen Abständen ausgetauscht werden. (Siehe hierzu Kapitel REINIGEN/WARTEN.)
- Lassen Sie sich beim Kauf oder Mieten der Gasflasche im Fachhandel beraten.
- Achten Sie darauf, dass sich keine Zündquellen, offenes Feuer o.Ä. in der Nähe befinden, wenn Sie die Gasflasche anschließen oder austauschen.
- Achten Sie darauf, dass der Gasschlauch nicht geknickt wird oder scheuert und in seiner ganzen Länge zugänglich ist.
- Prüfen Sie nach der Montage der Gasflasche alle Verbindungsstellen mit einem handelsüblichen Lecksuchspray oder Seifenwasser auf Dichtheit. Sofern keine Leckstellen vorhanden sind reinigen Sie die Anschlüsse nach Prüfung mit Wasser.
- Eine Dichtigkeitsprüfung mit offener Flamme ist strengstens untersagt!

## BENÖTIGTES WERKZEUG/HILFSMITTEL



## MONTAGEABLAUF



### Die Überwurfmutter haben Linksgewinde.

1. Schrauben Sie die Überwurfmutter des Schlauches auf die Verschraubung am Druckregler und ziehen Sie die Verbindung mit einem Schraubenschlüssel fest an.
2. Schrauben Sie die Überwurfmutter am Druckregler auf die Verschraubung an der Gasflasche. Ziehen Sie die Überwurfmutter mit der Hand fest an. Benutzen Sie kein Werkzeug, damit die Dichtung nicht beschädigt wird.
3. Stellen Sie die Gasflasche (5, 8 oder 11 kg) in den Grillwagen.
4. Drehen Sie die Schutzkappe von der Verschraubung am Gasgrill ab. Schrauben Sie die Überwurfmutter am Schlauchende auf die Verschraubung am Gasgrill. Drehen Sie die Überwurfmutter mit einem Schraubenschlüssel fest an.
5. Sprühen Sie alle Dichtstellen mit handelsüblichem Lecksuchspray ein oder pinseln Sie sie mit Seifenwasser (Verhältnis 1 Teil Seife/3 Teile Wasser) ein. Drehen Sie das Ventil der Gasflasche auf. An undichten Stellen zeigen sich Blasen. Drehen Sie das Ventil der Gasflasche wieder zu und beheben Sie den Fehler. Danach wiederholen Sie Schritt 5 bis alle Undichtigkeiten behoben sind.

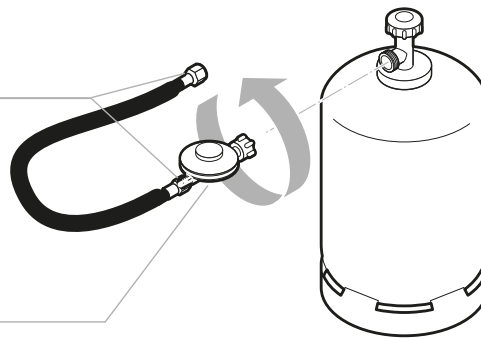


**ACHTUNG:** Gemäß DGUV Vorschrift 79 "Verwendung von Flüssiggas" sind bei gewerblichem Einsatz eine Schlauchbruchsicherung nach DIN 30693 „Schlauchbruchsicherungen für Flüssiggasanlagen und ein Sicherheitsdruckregler mit Überdrucksicherung einzusetzen.

Ist für die gewerbliche Nutzung ein Sicherheitsdruckregler und eine Schlauchbruchsicherung beigelegt, beachten Sie bitte die separate Montage/Bedienungsanleitung dieser Teile.

**Überwurfmutter des Schlauches (EN 16436-2)**

**Druckregler DIN EN 16129, Typ 694**



#### **5 kg Gasflasche**

Höhe: ca. 47,0 cm  
Durchmesser: ca. 23,5 cm  
(nicht im Lieferumfang)

#### **8 kg Gasflasche**

Höhe: ca. 46,0 cm  
Durchmesser: ca. 30,0 cm  
(nicht im Lieferumfang)

#### **11 kg Gasflasche**

Höhe: ca. 59,0 cm  
Durchmesser: ca. 30,0 cm  
(nicht im Lieferumfang)

5 Kg, 8 Kg und 11 Kg Gasflaschen können verwendet und im Grill aufgestellt werden. Größere Flaschen können nur neben dem Grill platziert werden.



# GASGRILL BETREIBEN

## SICHERHEITSHINWEISE



**Bevor Sie mit dem Grillen anfangen, sollte der Sicherheitsgedanke immer an vorderster Stelle stehen. Vor jedem Grillen sind daher einige Sicherheitsprüfungen zu beachten.**

### VERWENDUNGSZWECK

- Nur im Freien verwenden.
- Lesen Sie die Bedienungsanleitung vor Inbetriebnahme des Gerätes.
- Dieses Gerät ist nicht für die Benutzung durch Kinder und Personen mit eingeschränkter Fähigkeit, Geräte zu bedienen, vorgesehen. Es darf nur von Personen benutzt werden, die in der Lage sind, das Gerät sicher zu bedienen.
- ACHTUNG: Zugängliche Teile können sehr heiß sein. Kinder fernhalten.
- Die Seitenablagen sind nicht für den direkten Kontakt mit Lebensmitteln vorgesehen.
- Tragen Sie Schutzhandschuhe beim Umgang mit heißen Komponenten.

### BRAND- UND EXPLOSIONSGEFAHR

#### Vermeidung von Fettbrand:

- Fette und Öle können sich im hoch erhitzten Zustand selbst entzünden. Bei unzureichender Reinigung fängt das angesammelte Fett Feuer, welches zu einem sogenannten Fettbrand im Grill führen kann.
- Tupfen Sie überschüssiges Fett/Marinade vor dem Grillen vom Grillgut ab. Das vermindert nicht den Geschmack des Grillguts, sondern dient ausschließlich dazu Fettbrand zu vermeiden.
- Reinigen Sie das Gerät regelmäßig von Fettablagerungen! Achten Sie dabei besonders auf Fettablagerungen an den Innenseiten der Feuerbox, der Flammabdeckungen, der Fettschublade und der Fettauffangschale.
- Brennendes, heißes oder rauchendes Fett/Öl niemals mit Wasser löschen.

#### Umgang mit Gasanlage/Gasgrill:

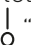
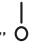
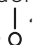
- Rauchen Sie nicht beim Umgang mit der Gasanlage.

- Stellen Sie die Gasflasche nicht in der Nähe von offenem Feuer ab.
- Benutzen Sie den Gasgrill nur im Freien. Achten Sie darauf, dass der Gasgrill windgeschützt steht.
- Halten Sie den Grill von Feuchtigkeit, Spritzwasser, etc. fern.
- Stellen Sie den Gasgrill auf eine ebene und stabile Fläche.
- Gerät während des Betriebs nicht bewegen.
- Prüfen Sie den Schlauch und den Druckregler vor jedem Betrieb auf Risse und Beschädigungen. Nehmen Sie den Gasgrill nicht in Betrieb, wenn Druckregler, Schlauch oder Gasflasche defekt oder undicht sind.
- Lassen Sie den Gasgrill während des Betriebs nicht unbeaufsichtigt.
- Zum Schutz gegen versehentlich ausströmendes Gas sollte das Flaschenventil auf der Gasflasche nur dann geöffnet sein, wenn der Gasgrill in Betrieb ist.
- Nach Gebrauch die Gaszufuhr an der Gasflasche schließen.
- Um Überhitzungen zu vermeiden, darf die Grillfläche nicht komplett mit Alufolie oder Ähnlichem abgedeckt werden.
- Halten Sie während des Betriebes einen sicheren Abstand zu brennbaren und hitzeempfindlichen Materialien ein. Der Abstand darf nicht geringer als 1 m sein.
- Achten Sie darauf, dass sich über dem Gasgrill keine Gegenstände oder Gebäudeteile unterhalb einer Höhe von 2 m befinden.
- Achten Sie darauf, dass die Belüftungsöffnungen des Gasflaschenaufstellraumes nicht verdeckt sind.
- Drehen Sie bei Gasaustritt oder einer Störung sofort das Ventil der Gasflasche zu.
- Schützen Sie die Gasflasche vor starker Sonneneinstrahlung. Die Temperatur darf 40 °C nicht überschreiten.

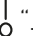
## GASGRILL EINSCHALTEN



Bevor Sie auf dem Gasgrill das erste Mal grillen, lassen Sie die Brenner für 15 Minuten ohne Grillgut brennen, um Konservierungsrückstände zu entfernen. Es kann zu einer leichten Geruchsentwicklung kommen. Sorgen Sie für ausreichende Belüftung. Die Farbe der Haube und der Brennkammer des Gasgrills kann sich leicht verändern. Dies ist ein natürlicher Prozess und kein Grund zur Beanstandung.


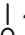
1. Öffnen Sie den Deckel Ihres Grills.
2. Sie können die Brenner unabhängig voneinander zünden.
3. Drehen Sie alle Stellknöpfe im Uhrzeigersinn in die AUS-Position „“ und öffnen Sie dann erst das Ventil der Gasflasche!
4. Drücken Sie einen der Stellknöpfe und drehen ihn entgegen dem Uhrzeigersinn auf die größte Stufe „+“. Dabei ist ein CLICK zu hören. Der Brenner zündet. Sollte der Brenner nicht zünden drehen Sie den Knopf wieder zurück auf die AUS-Position „“ und wiederholen Sie diese Schritte 3 bis 4 Mal.
5. **ACHTUNG:** Zündet der Brenner nicht, stellen Sie den Stellknopf im Uhrzeigersinn in die AUS-Position „“ und drehen das Ventil der Gasflasche zu. Warten Sie 5 Minuten und beginnen Sie, nach erneutem Öffnen des Ventils der Gasflasche, bei Schritt 4.
6. Wenn der eine Brenner gezündet hat, wiederholen Sie Schritt 4, um die anderen Brenner zu zünden.
7. Regulieren Sie die Wärme, indem Sie den Stellknopf auf eine beliebige Einstellung zwischen der größten Stufe „+“ und der niedrigsten Stufe „-“ drehen.

## GASGRILL AUSSCHALTEN

Um den Grill außer Betrieb zu nehmen, schließen Sie das Ventil der Gasflasche und drehen alle Stellknöpfe in die Position „“.

## KOCHSTELLE EINSCHALTEN



1. Öffnen Sie zuerst den Deckel der Kochstelle.
2. Zum Einschalten der Kochstelle gehen Sie wie in den Punkten 3 bis 7 des Kapitels „GASGRILL EINSCHALTEN“ beschrieben, vor.
3. Zündet der Brenner nicht, zünden Sie den Kocher mit einem langen Streichholz. Kontaktieren Sie den Hersteller, um den Fehler an der Zündung zu beheben.
4. Um den Kocher außer Betrieb zu nehmen, drehen Sie den Stellknopf in die Position „“. Um den kompletten Grill außer Betrieb zu nehmen, schließen Sie das Ventil der Gasflasche und drehen Sie alle Stellknöpfe in die Position „“.

**ACHTUNG!** Die Kochstelle nie bei geschlossenem Deckel zünden! Schließen Sie niemals den Deckel des Seitenkochers, solange der Seitenkocher in Betrieb ist.

Verwenden Sie auf dem Seitenkocher nur einen Topf mit mindestens 14 cm und maximal 24 cm Durchmesser.

## SYMBOLERKLÄRUNG AUF DEM BEDIENPANEL



Mit diesem Knopf starten und regulieren Sie den zweiten Brenner von links.



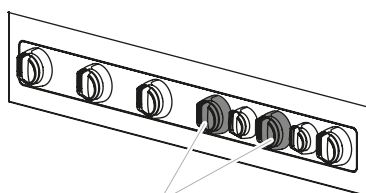
**Grillzone**

Diese Symbole zeigen Ihnen die verschiedenen Grillzonen an, die sie einzeln am Gerät regulieren können.

Starten und regulieren Sie den Seitenkocher an Ihrem Gasgrill.



**Seitenkocher**



**TURBU ZONE**

Die beiden roten Regler zeigen den Bereich der TURBU ZONE.

## TURBO ZONE



- Endlich ein Gasgrill, auf dem auch saftige Steaks exzellent gelingen – dank der Turbo Zone (Regler mit rotem Ring). Denn ein gutes Steak benötigt für kurze Zeit Höchsttemperatur, damit sich intensive Röststoffe und Grillaromen am Fleisch bilden. Die Turbo Zone ist leicht bedienbar – einfach aufdrehen und das scharfe Angrillen des Steaks kann beginnen.
- das Grillen in unterschiedlichen Hitzezonen ermöglicht ein perfektes Ergebnis für jeden Fleischtyp
- frei regulierbare Grillzone mit starker, direkter Hitze für perfekte Steaks
- sparsam im Verbrauch

---

## HEAT RANGE



Das Enders Brennersystem HEAT RANGE bietet durch eine Veränderung der Brennerarchitektur und durch die geschützte U-Technologie eine optimale Hitzeverteilung auf dem Grillrost bis in die Randzonen. Das neue Brennersystem besteht aus optimierten Edelstahlbrennern und Flammenabdeckungen.

Im Detail bietet das Brennersystem HEAT RANGE konstante Temperaturen von 80 °C (ideal für Niedrigtemperaturgaren) bis zu 300 °C im Garraum. Direkt am Rost werden Temperaturen von bis zu 400 °C erreicht.

Das Niedrigtemperaturgaren eignet sich vor allem für empfindliche Fleischsorten wie Filet oder Roastbeef. Durch den schonenden Garprozess erhalten Sie saftig-deftige Grillergebnisse.

Das HEAT RANGE Brennersystem bietet zudem eine gleichmäßige Hitzeverteilung über die gesamte Grillfläche bis in den vorderen Bereich. Aufgrund der neuen Flammenabdeckungen werden Flare-Ups minimiert. Ein weiterer Vorteil des Brennersystems ist die kurze Aufheizzeit zur maximalen Grilltemperatur.

## ERSTHILFE MASSNAHMEN



### MASSNAHMEN ZUR BRANDBEKÄMPFUNG

- Bringen Sie umstehende Personen in Sicherheit! Drehen Sie, wenn möglich, das Ventil der Gasflasche zu. Kühlen Sie die Gasflasche mit Wasser. Achten Sie dabei auf Ihre Sicherheit! Eine spontane, explosionsartige Wiederentzündung ist möglich.
- Im Brandfall sollen gefüllte Druckgasbehälter aus dem brandgefährdeten Bereich entfernt werden. Ist dies nicht möglich, so sollen die Druckgasbehälter durch Besprühen mit Wasser o. a. geeigneten Mitteln aus geschützter Stellung vor zu starker Erhitzung bewahrt werden.

### MASSNAHMEN NACH EINATMEN VON GAS

- Hohe Konzentrationen können Ersticken verursachen. Symptome können Verlust der Bewegungsfähigkeit und des Bewusstseins sein. Das Opfer bemerkt das Ersticken nicht. In niedrigen Konzentrationen können Schwindelgefühl, Kopfschmerz, Übelkeit und Koordinationsstörungen auftreten.
- Bringen Sie das Opfer an die frische Luft. Verständigen Sie einen Arzt oder den Rettungsdienst. Leiten Sie bei Atemstillstand Ersthilfemaßnahmen ein.

### MASSNAHMEN NACH GRÖßEREN VERBRENNUNGEN ODER VERBRÜHUNGEN

- Es besteht die akute Gefahr einer Unterkühlung und eines Schocks. Rufen Sie sofort den Rettungsdienst!
- Eventuellen Kleiderbrand sofort mit Wasser löschen oder die Flammen mit einer dicken Decke ersticken.
- Bei Verbrühungen: Kleidung sofort entfernen.
- Bei Verbrennungen: Kleidung am Körper lassen.
- Mit kaltem Wasser mindestens 15 Minuten kühlen, bis der Schmerz nachlässt.
- Den betroffenen Bereich mit einem sterilen Metalline-Brandtuch abdecken. Die mit Metalline beschichtete Seite auf die verletzte Haut auflegen und locker mit einer Mullbinde oder einem Dreieckstuch fixieren.
- Keine "Hausmittel" wie Salben, Puder, Öle, Desinfektionsmittel etc. anwenden!

### MASSNAHMEN NACH KLEINEREN VERBRENNUNGEN ODER VERBRÜHUNGEN

- Bei Verbrühungen: Kleidung sofort entfernen.
- Bei Verbrennungen: Kleidung nur entfernen, wenn sie nicht haften.
- Mit kaltem Wasser mindestens 15 Minuten kühlen, bis der Schmerz nachlässt.
- Kleine Verbrennungen oder Verbrühungen ohne Blasenbildung an der Luft heilen lassen, nicht mit einem Pflaster oder Verband abdecken.

# GASGRILL REINIGEN/WARTEN

## SICHERHEITSHINWEIS



- Trotz sorgfältiger Verarbeitung aller Einzelteile, können einzelne Bauteile scharfkantig sein. Tragen Sie deshalb Sicherheitshandschuhe, um Schnittverletzungen zu vermeiden.
- Heiße Oberfläche: Warten Sie vor der Reinigung, bis der Gasgrill genügend abgekühlt ist.

### BRAND- UND EXPLOSIONSGEFAHR

#### Vermeidung von Fettbrand:

- Reinigen Sie vor jeder Benutzung das Gerät, um Fettablagerungen zu vermeiden. Achten Sie dabei besonders auf Fettablagerungen an den Innenseiten der Feuerbox, Flammabdeckungen, der Fettschublade und der Fettauffangschale.
- Verwenden Sie keine brennbaren Reinigungsmittel.

#### Umgang mit Gasanlage/Gasgrill:

- Reparaturen und Wartungen an den gasführenden Teilen dürfen nur von hierfür autorisiertem Fachpersonal durchgeführt werden.

- Nehmen Sie keine Veränderungen am Gasgrill und am Druckregler vor. Der Schlauch muss nach 5 Jahren gewartet werden (siehe HERSTELLUNGSDATUM AUF DEM SCHLAUCH).
- Tauschen Sie den Druckregler und den Schlauch nach spätestens 10 Jahren, auch wenn keine äußerlichen Schäden zu erkennen sind. Achten Sie darauf, dass der Druckregler für Ihr Land und das verwendete Gas zugelassen und auf den korrekten Ausgangsdruck (siehe TECHNISCHE DATEN) eingestellt ist. Ein neuer Schlauch darf nicht länger als 1,5 m sein.
- An Bauteilen, die vom Hersteller versiegelt wurden, dürfen keine Manipulationen oder Veränderungen durchgeführt werden.
- Das Gas bildet zusammen mit Öl ein explosives Gemisch. Versuchen Sie niemals, schwergängige Ventile und Regulierknöpfe mit Öl oder Kriechöl leichtgängig zu machen.
- Die Brenner können zur Reinigung entnommen dürfen aber nicht untereinander getauscht werden. Brenner der Turbo zone müssen auch dort wieder installiert werden.

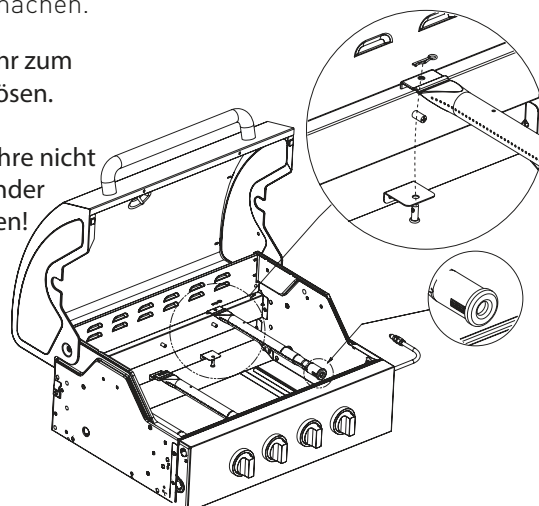


- Tupfen Sie überschüssiges Fett/Marinade vor dem Grillen vom Grillgut ab. Das vermindert nicht den Geschmack des Grillguts, sondern dient ausschließlich dazu Fettbrand zu vermeiden.
- Reinigen Sie den Grill nach jedem Gebrauch.
- Verwenden Sie keine scheuernden und chlorhaltigen Reinigungsmittel.
- Ziehen Sie die Fettschublade und die Fettauffangschale heraus und entsorgen Sie das Fett umweltgerecht.
- Wischen Sie die Flächen mit einem feuchten Lappen ab oder spülen Sie sie heiß ab. Verwenden Sie bei Bedarf ein mildes Reinigungsmittel. Spülen Sie mit Wasser nach und trocknen Sie alle Flächen mit einem Microfasertuch.

- Bei Verwendung eines milden Reinigungsmittels sollten Sie zusätzlich auf die Hinweise/Produktinformationen des Herstellers achten, um Beschädigungen an der Oberfläche zu vermeiden.
- Lassen Sie das Gerät vor dem nächsten Betrieb vollständig trocknen.
- Ist in Ausnahmefällen das Brennerrohr verstopft, so ist dieses mit einer Nadel oder einem Pfeifenreiniger freizumachen.

Brennerrohr zum Reinigen lösen.

Brennerrohre nicht untereinander vertauschen!



# AUFBEWARUNG/TRANSPORT

## SICHERHEITSHINWEISE



### BRAND- UND EXPLOSIONSGEFAHR

- Bewahren Sie die Gasflasche außerhalb der Reichweite von Kindern auf.
- Halten Sie die Gasflasche von brennbaren Gasen und anderen brandfördernden Stoffen fern.
- Ausströmendes Flüssiggas ist schwerer als Luft und sinkt zu Boden. Bewahren Sie die Gasflasche nicht im Haus, unter Erdgleiche (z.B. Keller, Schacht, Tiefgarage etc.) oder an unbelüfteten Plätzen auf, an denen sich ausströmendes Gas sammeln könnte.
- Schützen Sie die Gasflasche vor direkter Sonneneinstrahlung und anderen Wärmequellen.
- Lagern Sie die Gasflasche bei weniger als 40 °C an einem gut gelüfteten, schattigen Ort und gegen Witterungseinflüsse geschützt.
- Lagern Sie die Gasflasche stehend und gegen Umfallen gesichert.
- Diese Aufbewahrungshinweise gelten auch für leere Gasflaschen, da diese auch noch immer eine Restmenge Flüssiggas enthalten.
- Transportieren Sie die Gasflasche möglichst nicht in Fahrzeugen, deren Laderaum nicht von der Fahrerkabine getrennt ist. Der Fahrer muss die möglichen Gefahren der Ladung kennen und er muss wissen, was bei einem Unfall oder Notfall zu tun ist.
- Transportieren Sie die Gasflasche stehend sowie gegen Umfallen und Verrutschen gesichert.
- Achten Sie darauf, dass das Ventil der Gasflasche geschlossen und dicht ist.
- Fragen Sie Ihren Gashändler nach aktuellen nationalen Anforderungen und Hinweisen.



- Bewahren Sie das Gerät in einem frostfreien und trockenem Raum auf. Schließen Sie die Grillhaube und decken Sie das Gerät ab, um Verschmutzungen und Beschädigungen zu vermeiden.

# ENTSORGEN



Die Produktverpackung besteht aus recyclingfähigen Materialien, die der Wiederverwertung zugeführt werden können. Entsorgen Sie diese sortenrein in den bereitgestellten Sammelbehältern.

Wenn Sie sich vom Artikel trennen möchten, werfen Sie diesen nicht in den Hausmüll. Fragen Sie Ihr örtliches Entsorgungsunternehmen oder Ihre kommunale Verwaltung nach Möglichkeiten einer umweltgerechten und Ressourcen schonenden Entsorgung.

## TECHNISCHE DATEN

**Modell:** BOSTON BLACK 6 KR TURBO II

Art.-Nr.: 88642

$\sum Q_n H_S$ : 20,40 kW/ 1.490 g/h

$\sum Q_n H_S$  Kocher: 3,15 kW/ 229 g/h

Gasart: Propan G31/Butan G30

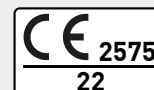
Produkt-ID Nr.: 2575DM31158

Dieses Gerät wurde nach der DIN EN 498:2012 und EN 484:2019+AC:2020 geprüft und zugelassen. Das Gerät ist im Auslieferungszustand für den Betrieb mit Flüssiggas ausgelegt.

Schlauchlänge: 0,8 m

**Gasflasche:** 5 Kg, 8 Kg und 11 Kg Gasflaschen mit einem max. Maß von  $\emptyset$  30 x 59 cm können verwendet und in dem Grill aufgestellt werden.

Länder	Kategorie	p (mbar)	Düsenkennzeichnung (mm) Brenner/Brenner TURBO ZONE/Kocher
AT, DE	I3B/P(50)	50	$\emptyset$ 0,73/ $\emptyset$ 0,85/ $\emptyset$ 0,75





# GARANTIE



Wir übernehmen für **2 Jahre** die **Garantie** auf Funktion des Gerätes. Voraussetzung für die Garantieleistung ist eine ordnungsgemäße Behandlung des Gerätes und ein offizieller Nachweis des Kaufdatums.

**Die Garantie erlischt nach Ablauf der Garantiezeit oder sofort, wenn eigenständig Veränderungen am Gerät durchgeführt wurden.** An Bauteilen, die vom Hersteller oder seinem Vertreter versiegelt wurden, dürfen keine Manipulationen durchgeführt werden!

Sollte Ihr Produkt trotz unserer Qualitätskontrollen einmal einen Defekt aufweisen, dann bringen Sie es bitte nicht zurück zum Einzelhändler, sondern setzen Sie sich direkt mit Enders in Verbindung. So können wir eine schnelle Reklamationsbearbeitung gewährleisten.

Serviceformular:

<http://www.enders-germany.com>

**Bitte ausfüllen und Garantiekarte sowie Kaufbeleg für Rückfragen aufbewahren!**

---

Modellname

---

Artikelnummer Hersteller

---

Seriennummer (siehe Rückseite Gerät)

---

Kaufdatum

---

Kaufort

Kaufbeleg anheften

**SWITCH GRID PFANNE**



Art.-Nr. 7792

- für das Zubereiten von Bratkartoffeln oder Gemüse
- extrahoher Rand (4 cm)
- massives, emailliertes Gusseisen

**SWITCH GRID PIZZASTEIN**



Art.-Nr. 7790

- für bequemes Zubereiten einer knusprigen Pizza oder süßem Gebäck
- Pizzastein aus Keramik

**SWITCH GRID SEAR GRATE**



Art.-Nr. 7791

- für schnelles und scharfes Anbraten
- zaubert ein einzigartiges Branding auf das Grillgut

**SWITCH GRID GEFLÜGELBRÄTER**



Art.-Nr. 7793

- für das Zubereiten von Geflügel und Gemüse
- Edelstahl mit Griffen aus emailliertem Gusseisen
- auf und abschraubbarer Geflügelhalter

**WETTERSCHUTZHÜLLE**



Artikel-Nr. 5697

- inklusive elastischem Band zur windfesten Befestigung

**SWITCH GRID DUTCH OVEN**



Artikel-Nr. 7795

- für das Zubereiten von Schmorgerichten, Eintöpfen, Rippchen oder auch zum Brotbacken
- massives, emailliertes Gusseisen

# ZUBEHÖR

## GRILLHANDSCHUHE



Artikel-Nr. 8785

- Handschuhe aus feuerfestem Aramid

## GRILLROST-REINIGER



Artikel-Nr. 4974

- effektiver Reiniger für emaillierte oder gusseiserne sowie aus Edelstahl bestehende Grillroste

## GRILL MAGS - HALTER FÜR KÜCHENROLLE



Artikel-Nr. 7811

- Magnete mit materialschonender Silikonummantelung
- robustes Gestell aus Stahl mit moderner Black Chrome- Beschichtung

## BURGERPRESSE



Artikel-Nr. 8813

- aus Kunststoff

## PREMIUM GRILLBÜRSTE



Artikel-Nr. 8817

- mit Edelstahlborsten

## PREMIUM GRILLBESTECK



Artikel-Nr. 8786

- aus Edelstahl, 3er-Set inkl. Tasche

# HERSTELLER

**Enders Colsman AG**

Brauck 1

58791 Werdohl

Tel +49 (0) 2392 97 82 30

**Zur Produktverbesserung behalten wir uns farbliche  
und technische Änderungen vor.**

[www.enders-germany.com](http://www.enders-germany.com)

220222