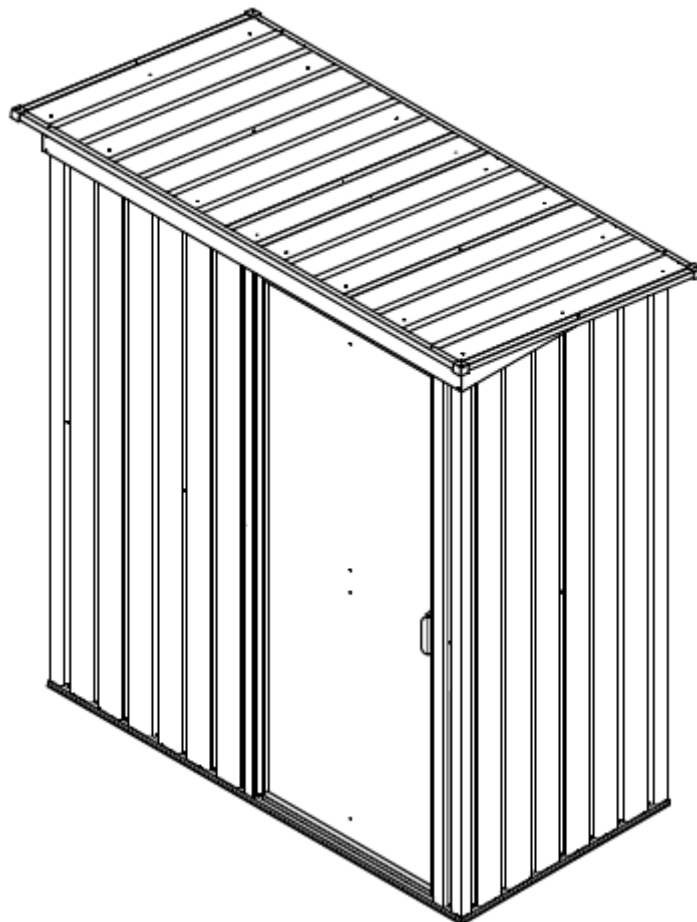

Montageanleitung

Geräteschuppen Deluxe XS



Inhalt

Symbolerklärung	3
WARNUNG	3
INFO	3
Sicherheitshinweise	4
Planen Sie voraus	4
Erforderliche Werkzeuge	5
Lieferumfang	6
Übersicht.....	8
Montage.....	9
Reinigung und Pflege.....	13
Gewährleistung.....	14

Symbolerklärung



WARNUNG

Das Warn-Symbol weist Sie auf Gefahren hin, bei denen Unfälle oder Beschädigungen auftreten können. Bevor Sie den entsprechenden Montageschritt ausführen, lesen Sie den entsprechenden Hinweis neben dem Symbol.



INFO

Das Info-Symbol gibt Ihnen wichtige Hinweise und weist Sie auf Probleme während des Montagevorganges hin. Beachten Sie diese, bevor der entsprechende Montageschritt durchgeführt wird, um Probleme zu verstehen und vermeiden zu können.

Allgemeines

Die Montageanleitung gehört zu dem Geräteschuppen: Sie enthält wichtige Informationen zur Montage und Verwendung. Lesen Sie die Montageanleitung, insbesondere die Sicherheitshinweise, sorgfältig vor der Inbetriebnahme des Geräteschupens durch und bewahren Sie diese sorgsam auf. Benutzen Sie den Artikel nur wie in dieser Anleitung beschrieben, damit es nicht versehentlich zu Verletzungen oder Schäden kommt. Sollten Sie den Geräteschuppen an Dritte weitergeben, ist diese Montageanleitung mit zu überreichen.

Bestimmungsgemäßer Gebrauch

Der Artikel ist ausschließlich für den privaten Gebrauch bestimmt und nicht für den gewerblichen Einsatz geeignet. Verwenden Sie den Geräteschuppen nur wie in dieser Montageanleitung beschrieben. Jede andere Verwendung gilt als nicht bestimmungsgemäß und kann zu Sachschäden oder Personenschäden führen. Der Hersteller übernimmt keine Haftung für Schäden, die durch nicht bestimmungsgemäßen oder falschen Gebrauch entstanden sind.

Sicherheitshinweise

- Benutzen Sie Arbeitshandschuhe. Einige Teile können scharfkantig sein.
- Halten Sie Kinder und Haustiere vom Montageplatz fern.
- Versuchen Sie auf keinen Fall ein Gerätehaus aufzubauen, wenn Teile fehlen sollten. Denn ein teilweise aufgebautes Haus kann bereits bei leichtem Wind beschädigt werden.
- Beim Einsatz der Stufenleiter darauf achten, dass sie komplett geöffnet ist und sicher steht. Bitte stützen Sie sich nicht mit Ihrem vollen Gewicht auf dem Dach des Gerätehauses ab.
- Montieren Sie Ihr Gerätehaus nicht an einem windigen Tag. Die großen Paneele wirken wie ein Segel. Die Montage wird sonst gefährlich und schwieriger.

Planen Sie voraus

Achten Sie auf das Wetter

Achten Sie darauf, dass der Tag, den Sie für die Montage wählen, trocken und windstill ist. Versuchen Sie NICHT, Ihren Geräteschuppen bei windigem Wetter zu montieren, da die Gefahr besteht, dass die Paneele beschädigt oder Personen verletzt werden. Seien Sie vorsichtig bei nassem oder schlammigem Boden.

Teamarbeit:

Für die Montage sind mindestens zwei Personen erforderlich.

Auswahl des Standorts

Vermeiden Sie überhängende Bäume so weit wie möglich, da Laub eine regelmäßige Reinigung erforderlich macht und abgebrochene Äste eine potenzielle Gefahr darstellen. Kleine Bäume, Sträucher oder Zäune in der Nähe können hilfreich sein und als Windschutz dienen.

Der Sockel

Bevor Sie mit der Montage des Gerätehauses beginnen, muss das Fundament fertiggestellt sein. Ganz gleich, für welche Art von Fundament Sie sich entscheiden, das Fundament muss widerstandsfähig, eben und rechtwinklig sein.

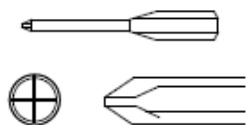
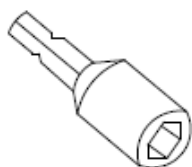
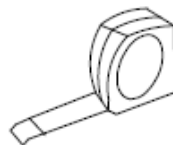
Der Geräteschuppen ist nicht dafür ausgelegt, direkt auf den Rasen montiert zu werden.

Der Sockel kann aus behandeltem Holz oder Beton bestehen, um zu verhindern, dass Feuchtigkeit in das Gerätehaus eindringt.

Wenn eine Betonunterlage hergestellt wird, ist es wichtig, dass diese den Kanten hin abfällt, um das Eindringen von Wasser zu verhindern. Vor dem Aufbau des Geräteschuppens muss der Beton oder Zement eine gewisse Zeit trocknen.








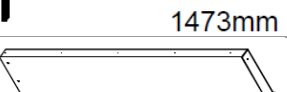
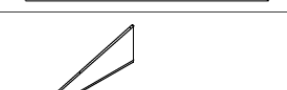
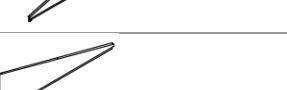
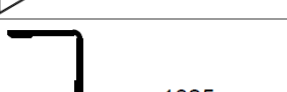
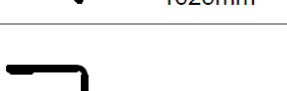
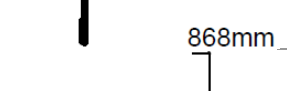
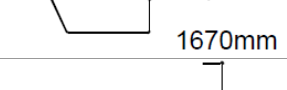
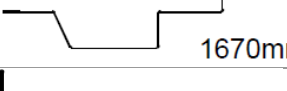

Fundamente können auch aus Ziegeln, Blöcken oder auf eine Betonfundamenten erreicht werden.


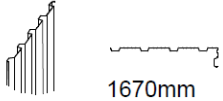
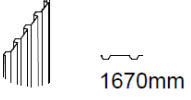
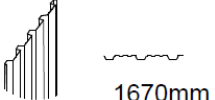
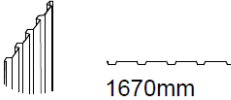


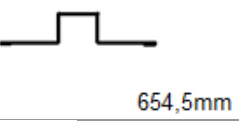

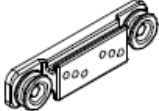

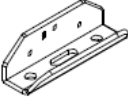
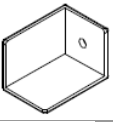
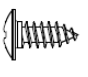
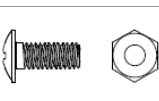
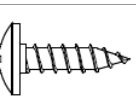
Erforderliche Werkzeuge



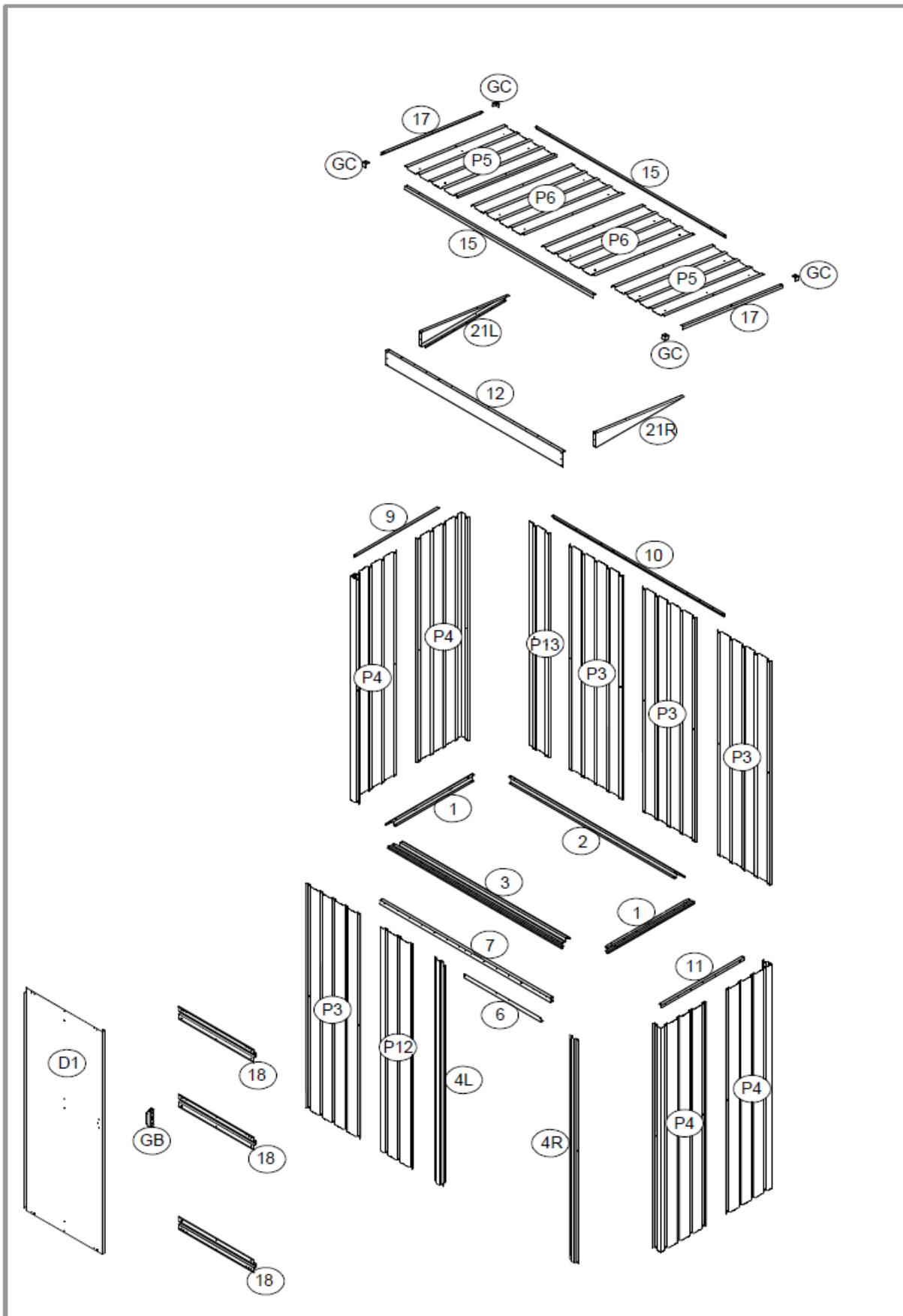
Tragen Sie während der Montage bitte Schutzhandschuhe.

Lieferumfang

Nr.	Teil	Menge
1	 752mm	2
2	 1501mm	1
3	 1501mm	1
7	 1469mm	1
9	 718mm	1
11	 718mm	1
10	 1473mm	1
12		1
21L		1
21R		1
15	 1625mm	2
17	 868mm	2
4L	 1670mm	1
4R	 1670mm	1
6	 662mm	1
S2		70

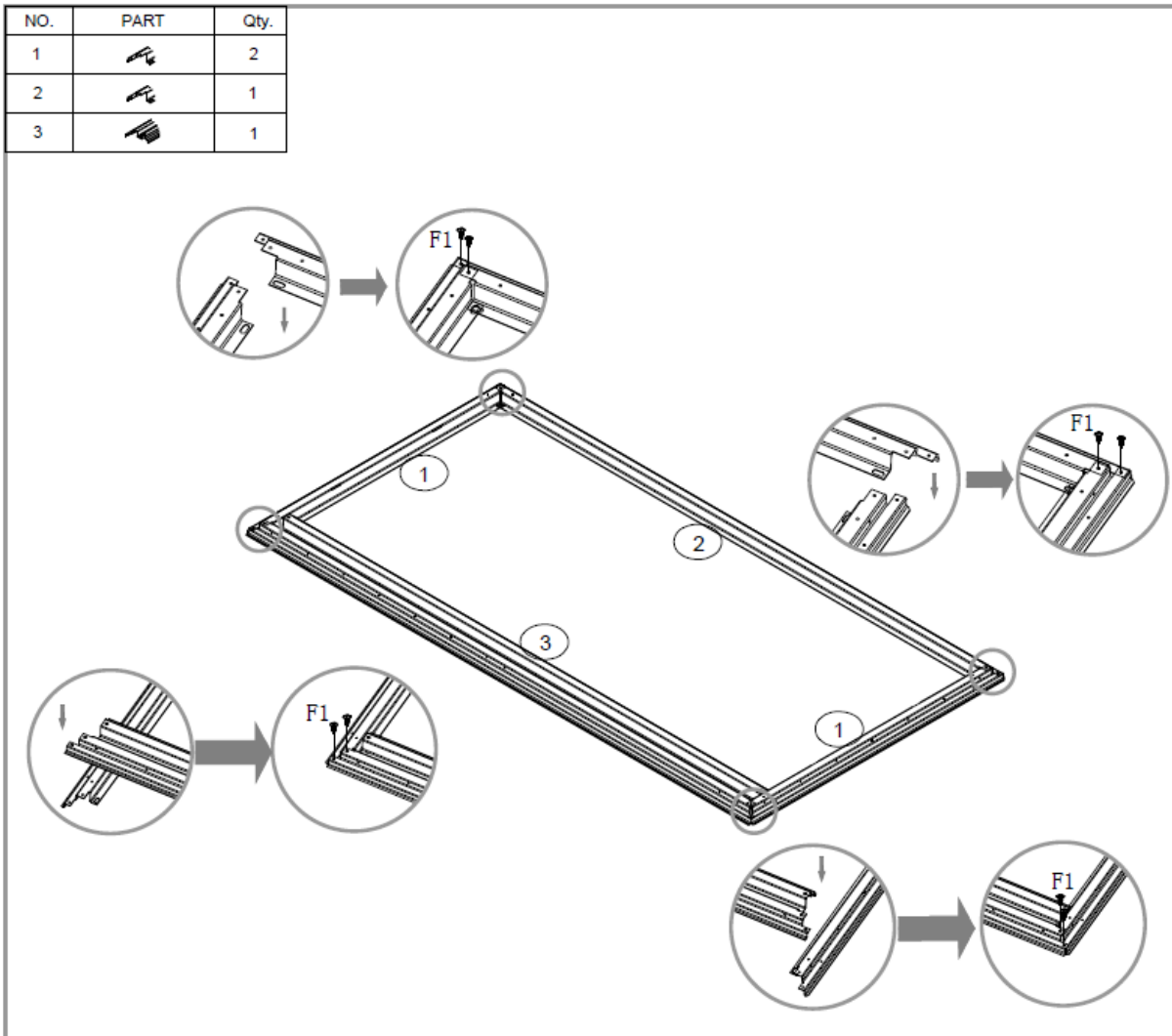
S3		132
P4		4
P13		1
P12		1
P3		4
P5		2
P6		2
18		3
D1		1
G2		2
GD		2
GB		1
GC		4
F1		130
F2		30
F3		4

Übersicht

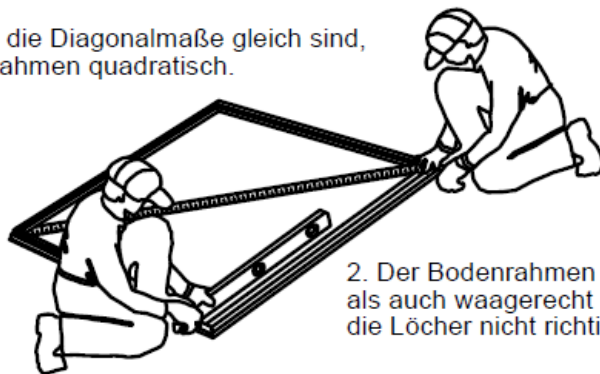


Montage

Schritt 1:

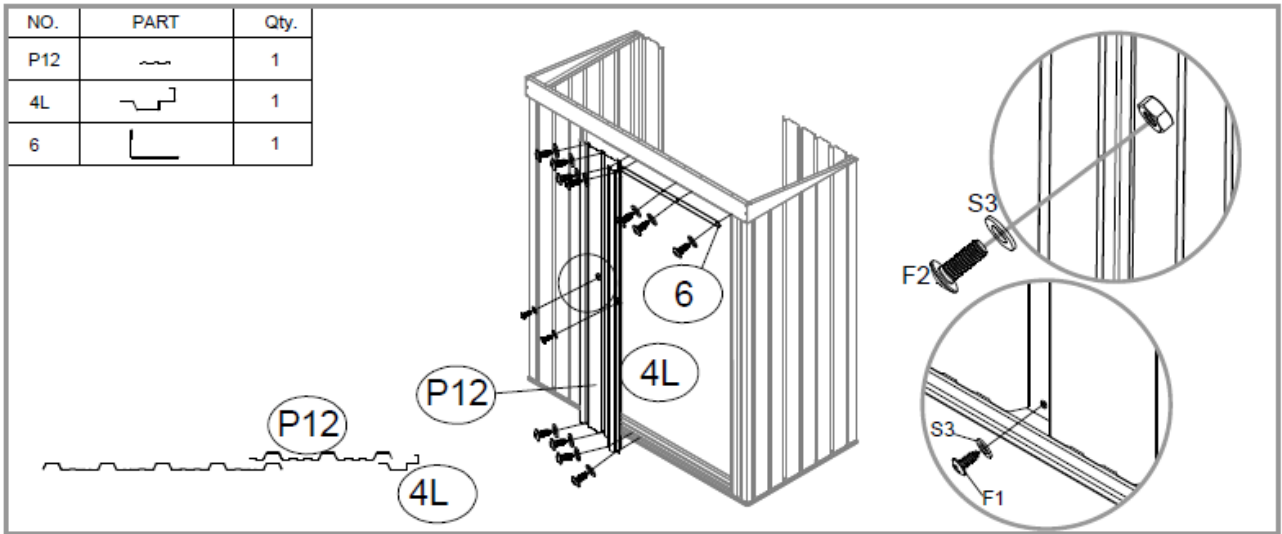


1. Wenn die Diagonalmaße gleich sind,
ist der Rahmen quadratisch.

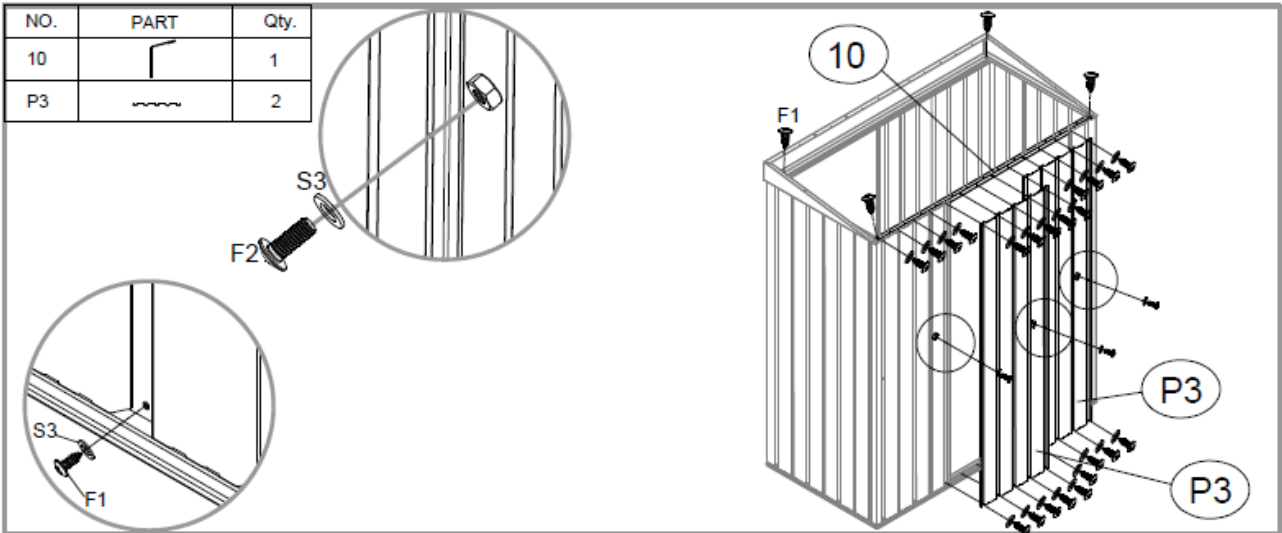


2. Der Bodenrahmen muss sowohl rechtwinklig
als auch waagrecht sein, da sonst
die Löcher nicht richtig ausgerichtet sind.

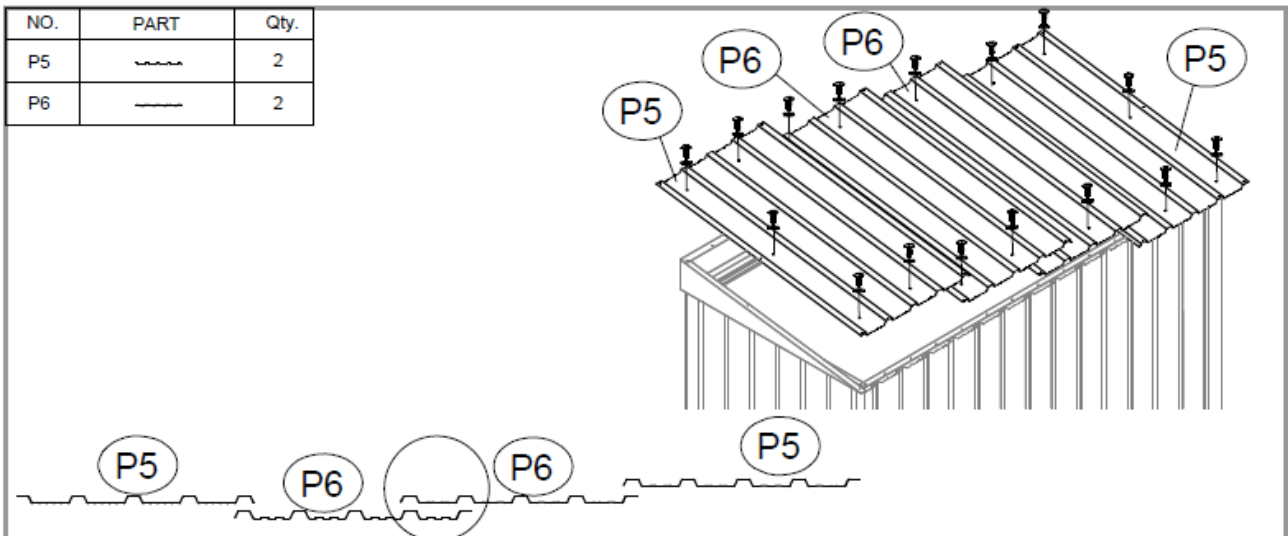
Schritt 2:




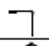

Schritt 3:

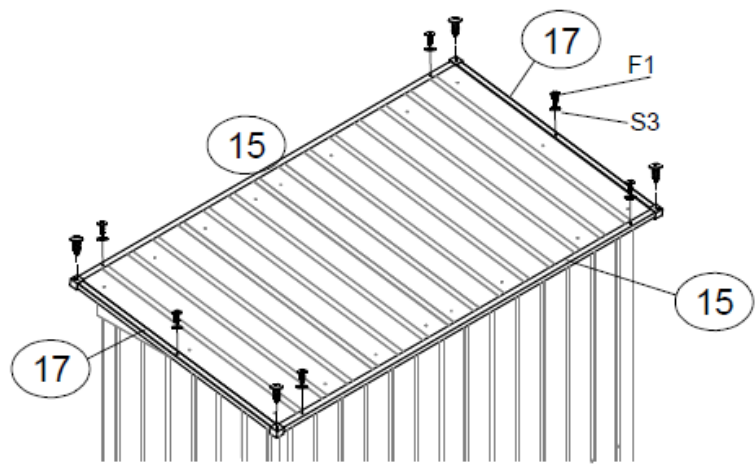
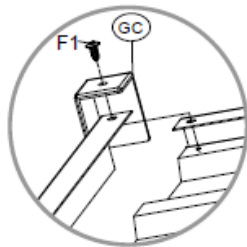


Schritt 4:





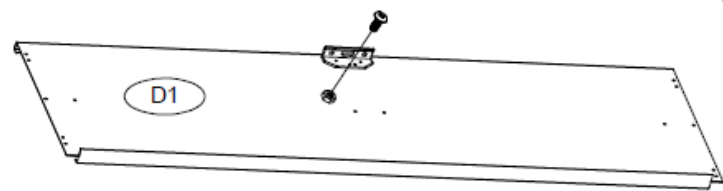
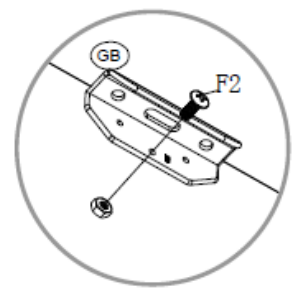
Schritt 5:

NO.	PART	Qty.
15		2
17		2
GC		4



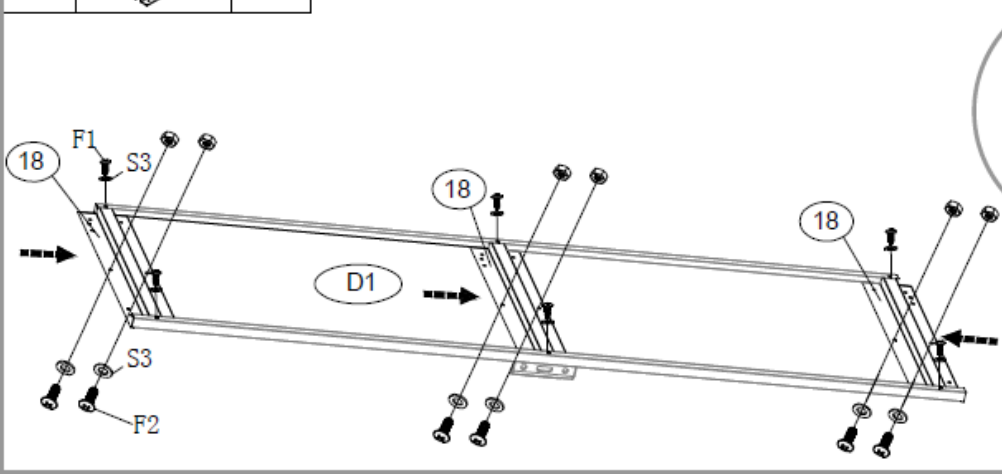
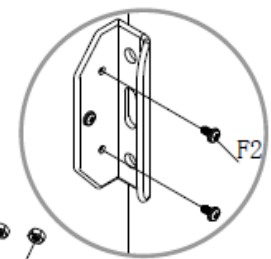
Schritt 6:

NO.	PART	Qty.
D1		1
GB		1

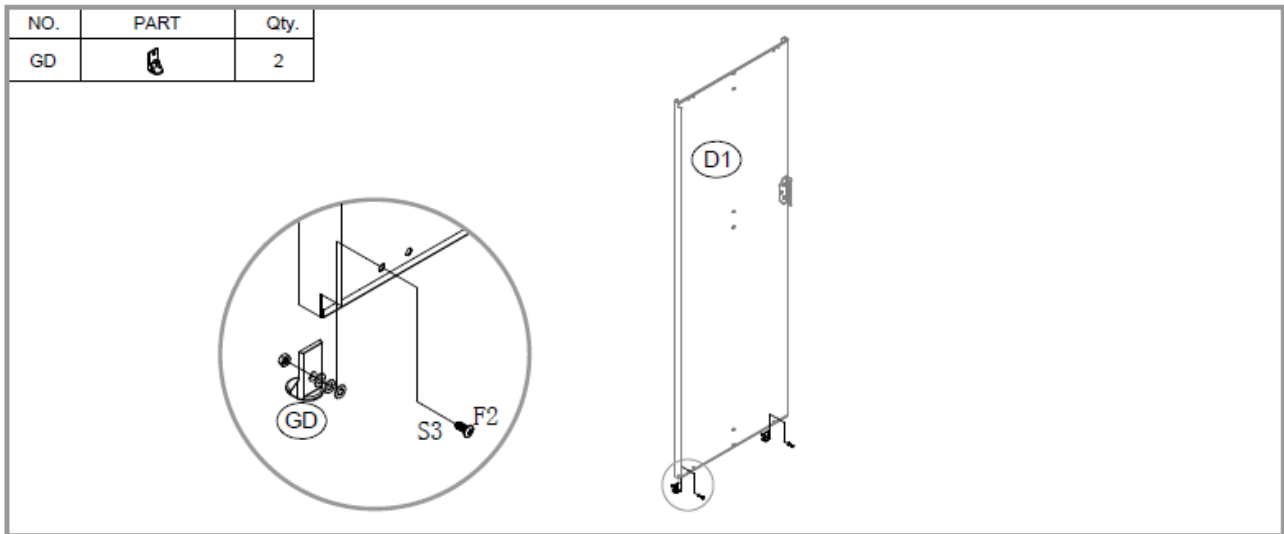


Schritt 7:

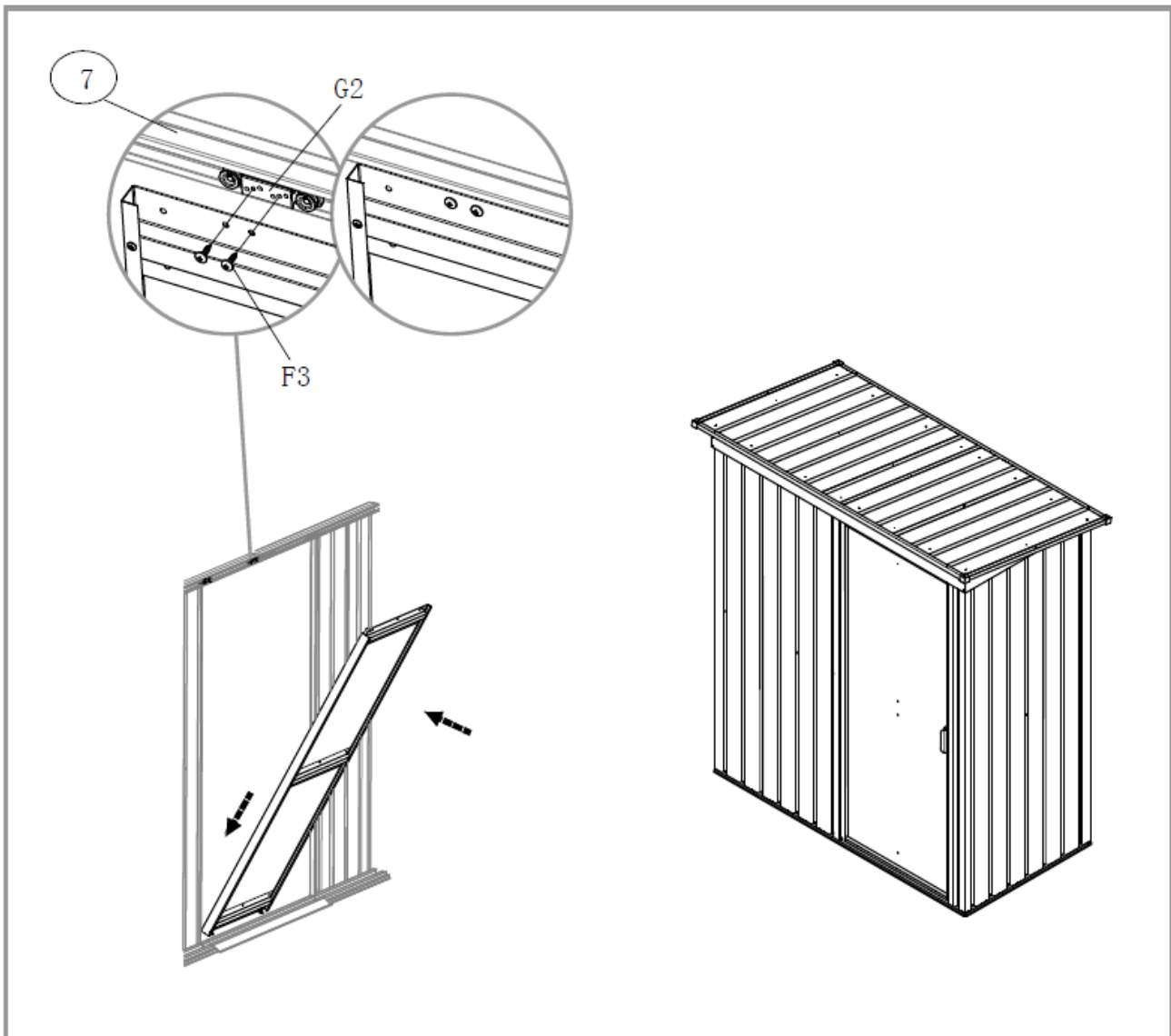
NO.	PART	Qty.
18		3



Schritt 8:



Schritt 9:



Reinigung und Pflege

Dach

Halten Sie das Dach frei von Laub und Schnee. Eine hohe Schneelast auf dem Dach kann das Gerätehaus beschädigen und unsicher machen.

Türen

Halten Sie die Türlaufschienen sauber, so dass die Türen leicht gleiten. Halten Sie die Türen stets geschlossen, um Windschäden zu vermeiden.



Hinweis: Prüfen Sie gelegentlich, ob alle Schrauben und Muttern noch fest angezogen sind. Ziehen Sie nach, wenn notwendig.

Feuchtigkeit

Um zu verhindern, dass die Feuchtigkeit vom Boden aus ins Gerätehaus dringt, ist es ratsam, eine stabile Kunststoff-Folie unter das Fundament zu legen, ganz gleich, für welche Art von Fundament Sie sich entschieden haben (Kunststoff-Folie ist nicht im Lieferumfang enthalten).



Achtung NIEMALS CHEMIKALIEN FÜR IHREN SWIMMING POOL IM GERÄTEHAUSLAGERN. BRENNBARE UND ÄTZENDE MATERIALIEN MÜSSEN INLUFTDICHTEN, ZULÄSSIGEN BEHÄLTERN AUFBEWAHRT WERDEN

Gewährleistung

Es bestehen die gesetzlichen Mängelhaftung- und Gewährleistungsrechte ab Kaufdatum.
Im Fall von Mängeln an diesem Produkt wenden Sie sich bitte schriftlich an den Hersteller:

Home Deluxe GmbH
Schanzweg 2
32312 Lübbecke
Deutschland
info@homedeluxe.de

Reklamationen, die aufgrund unsachgemäßer Montage oder Nutzung entstehen, sind von der Gewährleistung ausgeschlossen.

Modell:

Geräteschuppen Deluxe XS (Artikel-ID 17067)