

Digitales Nachtsichtgerät 3x Nightlux 200 Pro

Art. No. 1877492



Zu dieser Anleitung



Lesen Sie vor der Benutzung des Geräts aufmerksam die Sicherheitshinweise und die Bedienungsanleitung.

Bewahren Sie diese Bedienungsanleitung für die erneute Verwendung zu einem späteren Zeitpunkt auf. Bei Verkauf oder Weitergabe des Gerätes ist die Bedienungsanleitung an jeden nachfolgenden Besitzer/Benutzer des Produkts weiterzugeben.

Allgemeine Warnhinweise



GEFAHR!

Kinder dürfen das Gerät nur unter Aufsicht benutzen. Verpackungsmaterialien (Plastiktüten, Gummibänder, etc.) von Kindern fernhalten! Es besteht ERSTICKUNGSGEFAHR!

Setzen Sie das Gerät keinen hohen Temperaturen aus. Benutzen Sie nur die empfohlenen Batterien. Gerät und Batterien nicht kurzschließen oder ins Feuer werfen! Durch übermäßige Hitze und unsachgemäße Handhabung können Kurzschlüsse, Brände und sogar Explosionen ausgelöst werden!



BRANDGEFAHR!

Setzen Sie das Gerät – speziell die Linsen – keiner direkten Sonneneinstrahlung aus! Durch die Lichtbündelung könnten Brände verursacht werden.



GEFAHR EINES STROMSCHLAGS!

Dieses Gerät beinhaltet Elektronikteile, die über eine Stromquelle (Batterien) betrieben werden. Lassen Sie Kinder beim Umgang mit dem Gerät nie unbeaufsichtigt! Die Nutzung darf nur, wie in der Anleitung beschrieben, erfolgen, andernfalls besteht GEFAHR eines STROMSCHLAGS!



VERÄTZUNGSGEFAHR!

Ausgelaufene Batteriesäure kann zu Verätzungen führen! Vermeiden Sie den Kontakt von Batteriesäure mit Haut, Augen und Schleimhäuten. Spülen Sie bei Kontakt mit der Säure die betroffenen Stellen sofort mit reichlich klarem Wasser und suchen Sie einen Arzt auf.



HINWEIS!

Bauen Sie das Gerät nicht auseinander! Wenden Sie sich im Falle eines Defekts an Ihren Fachhändler. Er nimmt mit dem Service-Center Kontakt auf und kann das Gerät ggf. zwecks Reparatur einschicken.

Benutzen Sie nur die empfohlenen Batterien. Ersetzen Sie schwache oder verbrauchte Batterien immer durch einen komplett neuen Satz Batterien mit voller Kapazität. Verwenden Sie keine Batterien unterschiedlicher Marken, Typen oder unterschiedlich hoher Kapazität. Entfernen Sie Batterien aus dem Gerät, wenn es längere Zeit nicht benutzt wird!



SCHUTZ der Privatsphäre!

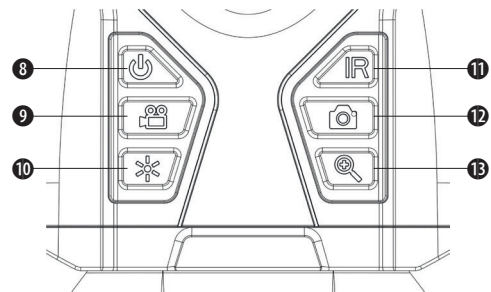
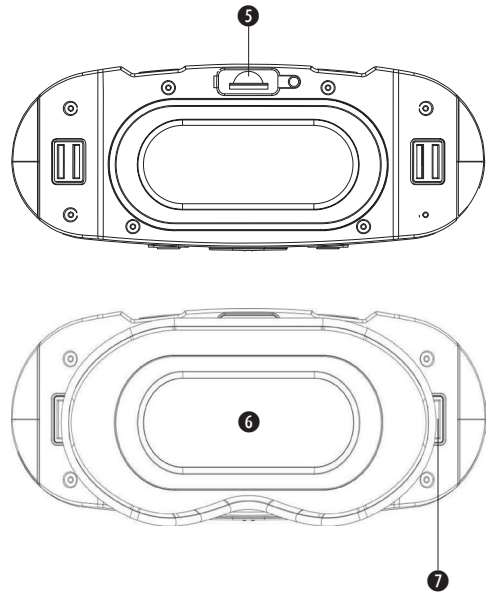
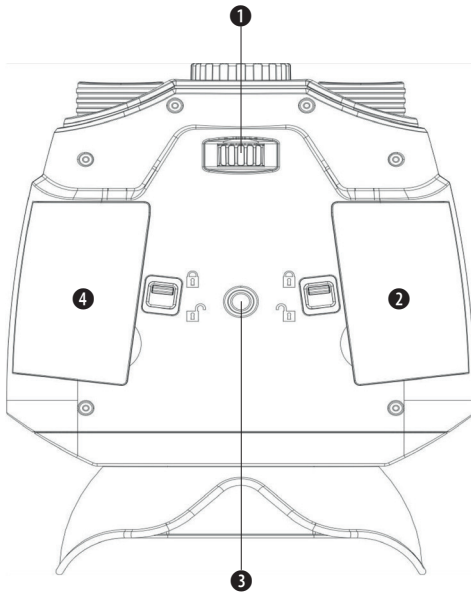
Das Fernglas ist für den Privatgebrauch gedacht. Achten Sie die Privatsphäre Ihrer Mitmenschen – schauen Sie mit diesem Gerät zum Beispiel nicht in Wohnungen!

Lieferumfang

- › Nachtsichtgerät
- › Umhängeriemen
- › Transporttasche
- › Bedienungsanleitung

8 × AA / LR 6 Batterien erforderlich (nicht im Lieferumfang enthalten).

Geräte-Übersicht



- 1 Fokusrad - Objektiv fokussieren
- 2 + 4 Batteriefach (4 × AA-Batterien erforderlich)
- 3 Stativanschluss
- 5 Micro-SD-Kartensteckplatz
- 6 Sichtbereich
- 7 Umhängeriemenhaken

- 8 Power Taste (Ein/Aus)
- 9 Aufnahmetaste Video - Drücken um ein Video aufzunehmen.
- 10 Bildschirmhelligkeit - Drücken zu Anpassung der Bildschirmhelligkeit.
- 11 IR Taste - Drücken für 7 Helligkeitsstufen bei Verwendung des Nachtsichtgerätes bei Nacht.
- 12 Auslösetaste Foto - Drücken um ein Foto zu erstellen.
- 13 Zoom Taste - Drücken um in mehreren Stufen zu zoomen. Der maximale Zoom ist 2x. Wenn Sie das 2-fache erreicht haben, drücken Sie erneut auf die Taste um zum 1-fachen zurückzukehren.

Einlegen der Batterien

Öffnen Sie die Batteriefächer (2 + 4) und legen Sie je Fach 4 × AA-Batterien ein. Achten Sie dabei auf die Polaritätsmarkierungen im Batteriefach.

Schließen Sie den Batteriefachdeckel.

Einsetzen/Entfernen der TF-Karte

Stecken Sie die TF-Karte in den TF-Kartenanschluss 5 und drücken Sie, bis sie einrastet.

Um die installierte TF-Karte zu entfernen, drücken Sie bitte die TF-Karte nach innen, um sie zu lösen. Wenn die Karte teilweise ausgeworfen wird, ziehen Sie sie heraus.

Speicherkapazität: 4 GB oder mehr wird empfohlen.

Hinweis: Das Gerät meldet "Please insert SD card" , wenn die TF-Karte nicht installiert ist.

Hinweise zur Benutzung

Einschalten: Drücken Sie die Einschalttaste 8 lange, um das Gerät einzuschalten. Sobald das Gerät eingeschaltet ist, schauen Sie zur Vorschau in den LCD-Bildschirm im Inneren. Stellen Sie den Fokus ein, indem Sie das Fokusrad 1 an der vorderen Unterseite drehen. Für den Nachtbetrieb schalten Sie das Infrarot ein, indem Sie die IR-Taste 11 drücken. Erhöhen Sie die Helligkeit durch wiederholtes Drücken der Taste 10. Es hat 7 Helligkeitsstufen.

Bildschirmhelligkeit einstellen: Drücken Sie die Taste Bildschirmhelligkeit 10 in mehreren Stufen bis zu 9. Wenn Sie 9 erreicht haben, drücken Sie erneut, um auf 0 zurückzugehen.

Digitalzoom verwenden: Drücken Sie Zoomtaste 13, um in mehreren Stufen bis zum 2-fachen zu vergrößern. Wenn Sie das 2-fache erreicht haben, drücken Sie weiter, um zum 1-fachen zurückzukehren.

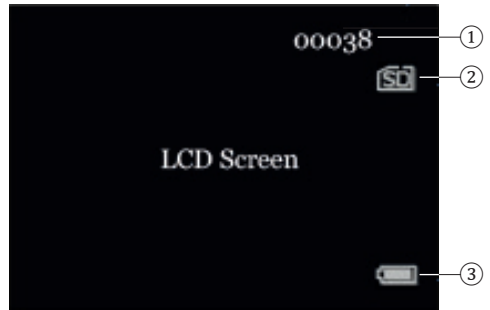
Aufnehmen eines Fotos: Schalten Sie das Gerät ein durch drücken der Einschalttaste 8. Stellen Sie den Fokus ein, indem Sie das Fokusrad 1 drehen. Wenn Sie nachts fotografieren, stellen Sie die Helligkeit durch drücken der IR-Taste 11 ein. Drücken Sie die Fototaste 12 um eine Aufnahme zu erstellen.


Aufnehmen eines Videos: Schalten Sie das Gerät ein durch drücken der Einschalttaste 8. Stellen Sie den Fokus ein, indem Sie das Fokusrad 1 drehen. Wenn Sie nachts fotografieren, stellen Sie die Helligkeit durch drücken der IR-Taste 11 ein. Drücken Sie diese Aufnahmetaste 9, um die Videoaufzeichnung zu starten und drücken Sie sie erneut, um die Aufnahme zu stoppen.

LCD-Anzeige-Informationen

Foto-Modus

Drücken Sie die Fototaste 12 um Bilder aufzunehmen.




- ① Anzahl der aufgenommenen Dateien (einschließlich Fotos und Videos).
- ② SD-Karte installiert und bereit für Fotos. Wenn  angezeigt wird, schalten Sie das Gerät aus und legen Sie dann die SD-Karte ein.
- ③ Anzeige des Batteriestatus

Video-Modus

Drücken Sie die Videotaste 9 um die Videoaufnahme zu starten.



- ① Anzeige Videomodus
- ② Minuten der aufgenommenen Videos
- ③ SD-Karte installiert und bereit für Videoaufnahmen. Wenn  angezeigt wird, schalten Sie das Gerät aus und legen Sie dann die SD-Karte ein.
- ④ Anzeige des Batteriestatus
- ⑤ Anzeige der Bildschirmhelligkeit (0-9)

Fehlerbehebung

Gerät ausschalten:

- Wenn sich das Gerät nicht einschalten lässt, prüfen Sie, ob die Batterien defekt sind, fehlen oder nicht richtig eingelegt sind. Ersetzen Sie die Batterien oder legen Sie sie richtig ein. Achten Sie darauf, dass Sie Alkalibatterien verwenden.

Schlechte Bildqualität:

- Wenn Sie eine Brille tragen, lassen Sie diese bitte während der Benutzung des Gerätes auf.
- Bei Verwendung am Tag stellen Sie bitte sicher, dass das Infrarot ausgeschaltet ist. Achten Sie bei Nacht darauf, dass die Infrarot-Funktion eingeschaltet ist.
- Stellen Sie den Fokus ein, indem Sie das Fokusrad an der vorderen Unterseite des Fernglases langsam drehen. Stellen Sie sicher, dass es fokussiert ist.

Warum wird die Meldung "No SD Card" ("Keine SD-Karte" auf dem Bildschirm angezeigt, während die Micro-SD-Karte eingelegt ist?

- Bitte schalten Sie das Gerät aus, legen Sie die Karte ein und prüfen Sie erneut den Bildschirm.
- Wenn das Problem weiterhin besteht, überprüfen Sie bitte die Micro-SD-Karte. In manchen Fällen können Micro-SD-Karten nicht gelesen werden, weil von Kompatibilitätsproblemen nicht gelesen werden können. Versuchen Sie, eine andere Micro-SD-Karte einzulegen.

HINWEISE zur Reinigung

Trennen Sie das Gerät vor der Reinigung von der Spannungsversorgung (Batterien entfernen)! Reinigen Sie das Gerät äußerlich nur mit einem trockenen Tuch. Um eine Beschädigung der Elektronik zu vermeiden, verwenden Sie keine Reinigungsflüssigkeit. Reinigen Sie die Okulare und/oder Linsen nur mit einem weichen, fusselfreien Tuch (z. B. Mikrofaser Tuch). Um Kratzer auf den Linsen zu vermeiden, üben Sie mit dem Reinigungstuch nur sanften Druck aus. Schützen Sie das Gerät vor Staub und Feuchtigkeit. Bewahren Sie es in der mitgelieferten Tasche oder Transportverpackung auf. Entnehmen Sie die Batterien aus dem Gerät, wenn es längere Zeit nicht benutzt wird.

Spezifikationen

Sucher	EVF Modus
Bildseitenverhältnis	4:3
Blende	F1,4 mit einstellbarer Blende Tag und Nacht Dual-Modus
Betriebsmodus	Vorschau
Visuelle Distanz	200 m bei Nacht, 500 m bei Tag
Objektivfokus	Manuell einstellbar
Blickwinkel	6,8° Grad
Helligkeit	IR LED
Externer Speicher	4GB bis 32GB Micro-SD-Karte
Spannungsversorgung	8 × Alkaline AA-Batterie
Stromleistung	Bis zu 10 Stunden bei Tagbetrieb, 6 Stunden bei Nachtbetrieb
Videoaufnahmen	Ja
Gewicht	450g
Abmessungen (Höhe×Breite×Tiefe)	159mm × 149mm × 68mm

EG-KONFORMITÄTSERKLÄRUNG



Eine „Konformitätserklärung“ in Übereinstimmung mit den anwendbaren Richtlinien und entsprechenden Normen ist von der Bresser GmbH erstellt worden. Diese kann eingesehen werden unter:
www.bresser.de/download/1877492/CE/1877492.pdf

ENTSORGUNG



Entsorgen Sie die Verpackungsmaterialien sortenrein. Informationen zur ordnungsgemäßen Entsorgung erhalten Sie beim kommunalen Entsorgungsdienstleister oder Umweltamt.



Werfen Sie Elektrogeräte nicht in den Hausmüll! Gemäß der Europäischen Richtlinie 2002/96/EG über Elektro- und Elektronik-Altgeräte und deren Umsetzung in nationales Recht müssen verbrauchte Elektrogeräte getrennt gesammelt und einer umweltgerechten Wiederverwertung zugeführt werden.

Batterien und Akkus dürfen nicht im Hausmüll entsorgt werden. Sie sind zur Rückgabe gebrauchter Batterien und Akkus gesetzlich verpflichtet und können die Batterien nach Gebrauch entweder in unserer Verkaufsstelle oder in unmittelbarer Nähe (z.B. im Handel oder in kommunalen Sammelstellen) unentgeltlich zurückgeben. Batterien und Akkus sind mit einer durchgekreuzten Mülltonne sowie dem chemischen Symbol des Schadstoffes bezeichnet, „Cd“ steht für Cadmium, „Hg“ steht für Quecksilber und „Pb“ steht für Blei.

GARANTIE & SERVICE

Die Garanzzeit für dieses Gerät beträgt 5 Jahre und beginnt am Tag des Kaufs.

Die vollständigen Garantiebedingungen sowie Informationen zu Garanzzeitverlängerung und Serviceleistungen können Sie unter www.bresser.de/garantiebedingungen einsehen.

Sie wünschen eine ausführliche Anleitung zu diesem Produkt in einer bestimmten Sprache? Dann besuchen Sie unsere Website über nachfolgenden Link (QR Code) für verfügbare Versionen.

Alternativ können Sie uns auch eine E-Mail an die Adresse manuals@bresser.de schicken oder eine Nachricht unter +49 (0) 28 72 – 80 74-220* hinterlassen. Bitte geben Sie stets Ihren Namen, Ihre genaue Adresse, eine gültige Telefonnummer und E-Mail-Adresse sowie die Artikelnummer und -bezeichnung an.

*Lokale Rufnummer in Deutschland (Die Höhe der Gebühren je Telefonat ist abhängig vom Tarif Ihres Telefonanbieters); Anrufe aus dem Ausland sind mit höheren Kosten verbunden.

Irrtümer und technische Änderungen vorbehalten

DOWNLOAD DER BEDIENUNGSANLEITUNG



<http://www.bresser.de/1877492>

SERVICE UND GARANTIE



www.bresser.de/garantiebedingungen

Bitte seien Sie auf Service-Anfragen vorbereitet:

Art. No.: 1877492

Name des Produkts:
BRESSER Digitales Nachtsichtgerät
3x Nightlux 200 Pro

Bedienungsanleitung:

Manual_1877492_Digital-Nightvision-3x-Nightlux-200-Pro_de_BRESSER_v042021a.pdf

SERVICE

DE AT CH BE

Bei Fragen zum Produkt und eventuellen Reklamationen nehmen Sie bitte zunächst mit dem Service-Center Kontakt auf, vorzugsweise per E-Mail.

E-Mail: service@bresser.de
Telefon*: +49 28 72 80 74 210

BRESSER GmbH
Kundenservice
Gutenbergstr. 2
46414 Rhede
Deutschland

*Lokale Rufnummer in Deutschland (Die Höhe der Gebühren je Telefonat ist abhängig vom Tarif Ihres Telefonanbieters); Anrufe aus dem Ausland sind mit höheren Kosten verbunden.

GB IE

Please contact the service centre first for any questions regarding the product or claims, preferably by e-mail.

E-Mail: service@bresseruk.com
Telephone*: +44 1342 837 098

BRESSER UK Ltd.
Suite 3G, Eden House
Enterprise Way
Edenbridge, Kent TN8 6HF
United Kingdom

*Number charged at local rates in the UK (the amount you will be charged per phone call will depend on the tariff of your phone provider); calls from abroad will involve higher costs.

FR BE

Si vous avez des questions concernant ce produit ou en cas de réclamations, veuillez prendre contact avec notre centre de services (de préférence via e-mail).

E-Mail: sav@bresser.fr
Téléphone*: 00 800 6343 7000

BRESSER France SARL
Pôle d'Activités de Nicopolis
314 Avenue des Chênes Verts
83170 Brignoles
France

*Prix d'un appel local depuis la France ou Belgique

NL BE

Als u met betrekking tot het product vragen of eventuele klachten heeft kunt u contact opnemen met het service centrum (bij voorkeur per e-mail).

E-Mail: info@bresserbenelux.nl
Telefoon*: +31 528 23 24 76

BRESSER Benelux
Smirnofstraat 8
7903 AX Hoogeveen
The Netherlands

*Het telefoonnummer wordt in het Nederland tegen lokaal tarief in rekening gebracht. Het bedrag dat u per gesprek in rekening gebracht zal worden, is afhankelijk van het tarief van uw telefoon provider; gesprekken vanuit het buitenland zullen hogere kosten met zich meebrengen.

ES IT PT


Si desea formular alguna pregunta sobre el producto o alguna eventual reclamación, le rogamos que se ponga en contacto con el centro de servicio técnico (de preferencia por e-mail).

E-Mail: servicio.iberia@bresser-iberia.es
Teléfono*: +34 91 67972 69

BRESSER Iberia SLU
c/Valdemorillo, 1 Nave B
P.I. Ventorro del Cano
28925 Alcorcón Madrid
España

*Número local de España (el importe de cada llamada telefónica dependen de las tarifas de los distribuidores); Las llamadas des del extranjero están ligadas a costes suplementarios..

Bresser GmbH
Gutenbergstraße 2
46414 Rhede · Germany
www.bresser.de

    @BresserEurope

