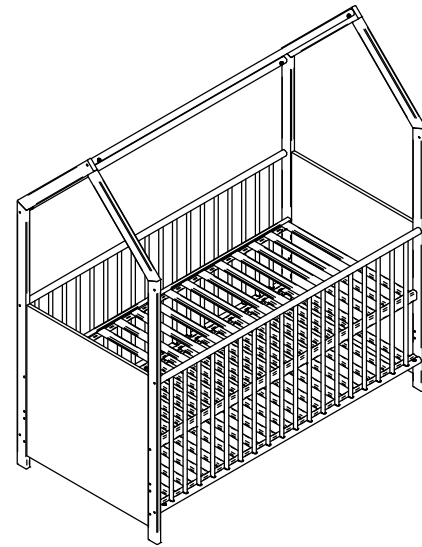


Montageanleitung - Assembly instructions - Instructions de montage - Montageaanwijzing
Istruzioni per l'installazione - Instruções de instalação - indicaciones de montaje Οδηγίες Εγκατάστασης

WICHTIG- SORGFÄLTIG LESEN UND FÜR KÜNFTIGES NACHLESEN AUFBEWAHREN.
IMPORTANTLY READ CAREFULLY AND KEEP FOR FUTURE READING.
À LIRE ATTENTIVEMENT ET À CONSERVER POUR UNE LECTURE ULTÉRIEURE.
BELANGRIJK LEES AANDACHTIG DOOR EN BEWAAR VOOR TOEKOMSTIGE LEZING.

Inhalt - Contents - Contenu - Inhoud

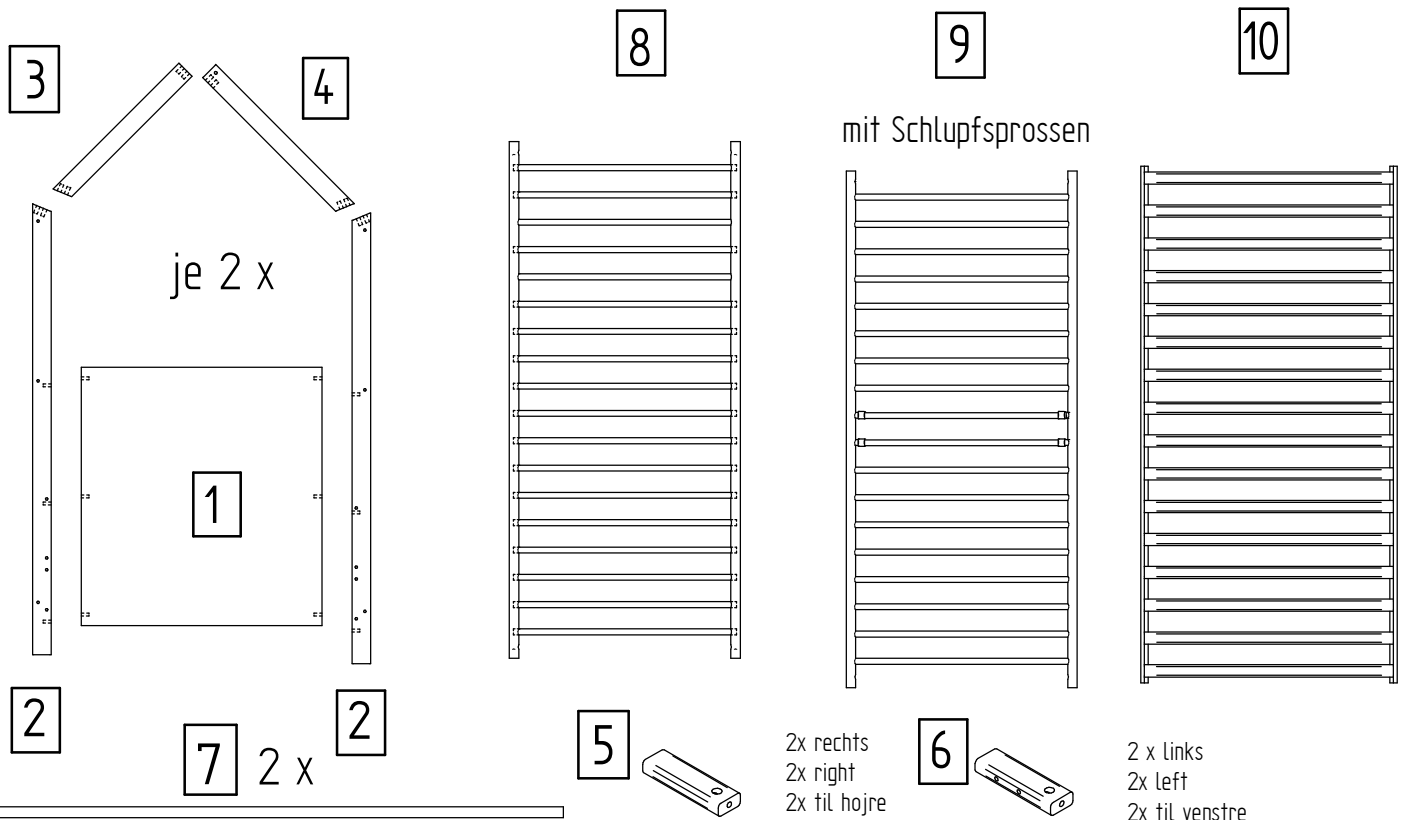
A M6 x 60 16 x	B Metall 12/13 16 x	E 2 x
C 8 x 40 12 x	D SW 4 1 x	F 6 x 40 8 x
G 10 x 40 12 x		

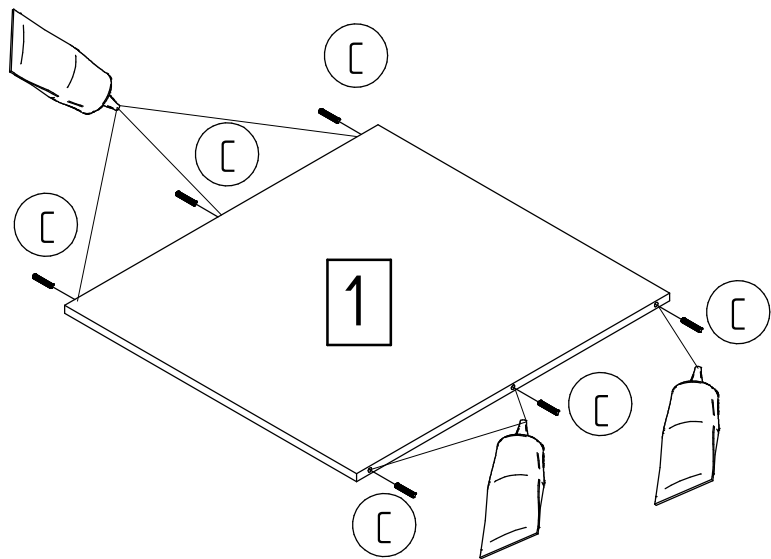
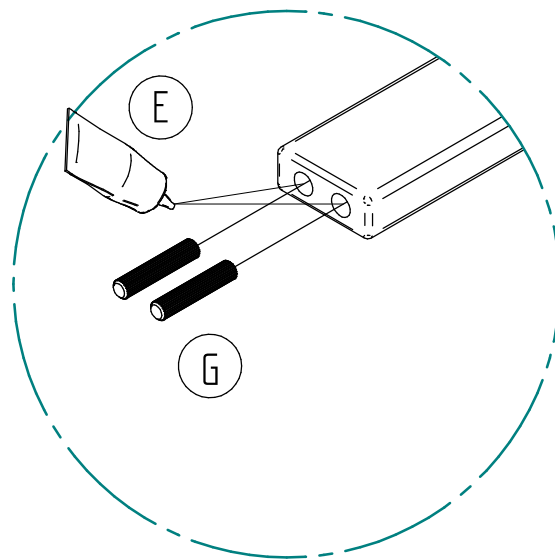
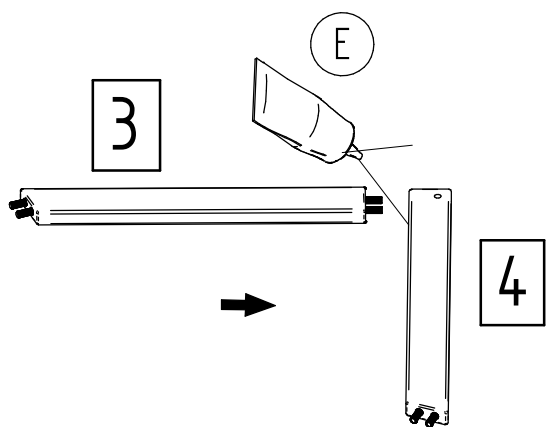
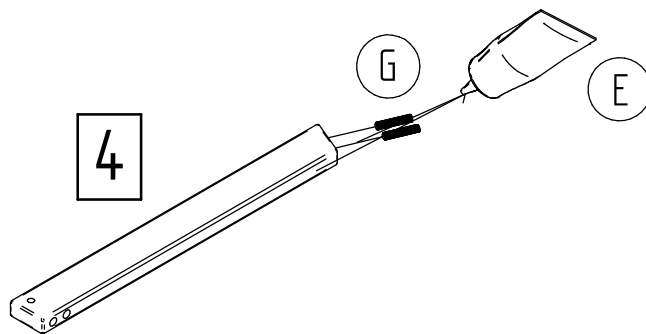
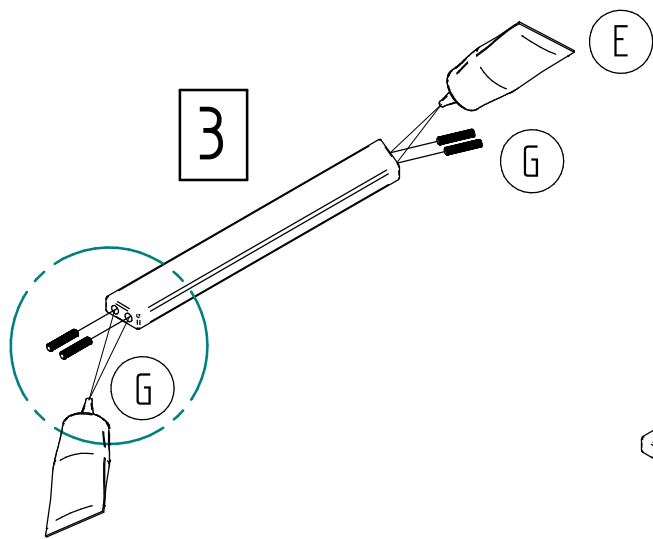


Classic Hausbett 70 x 140 04 491

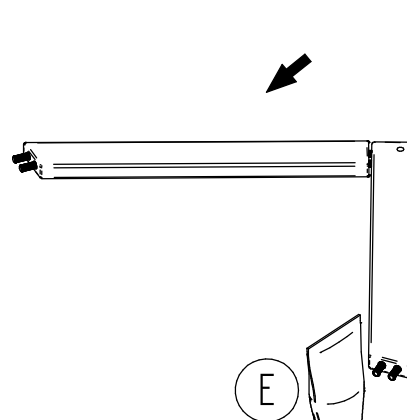
!Achtung!

Beschlagbeutel und Rostverstärkungen 5 + 6 für den späteren Umbau sind in einem separaten Beschlagkarton.

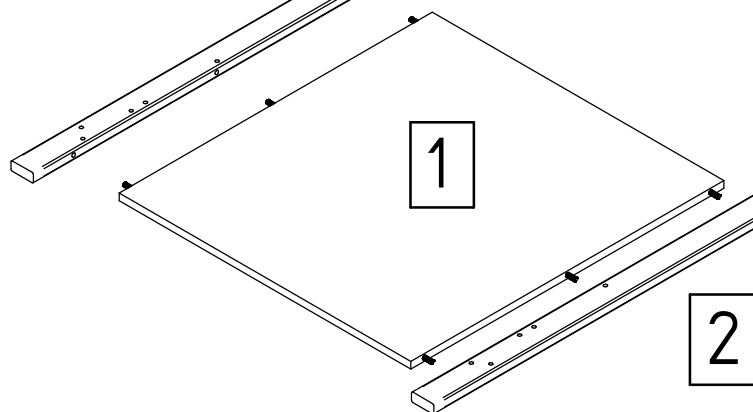


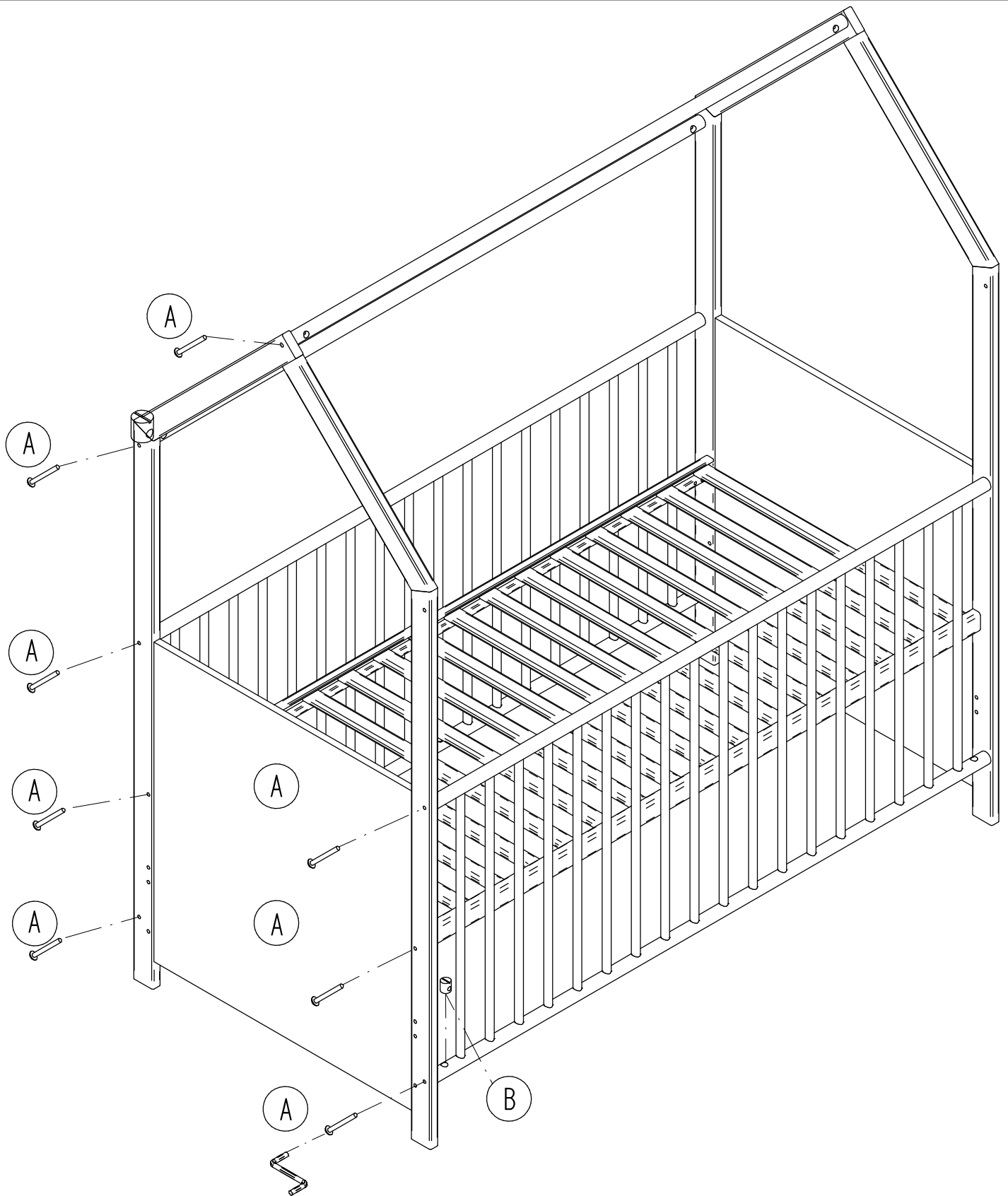


2

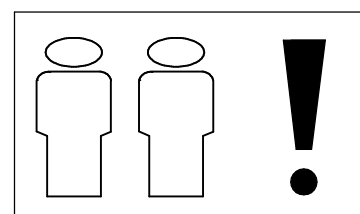


2x



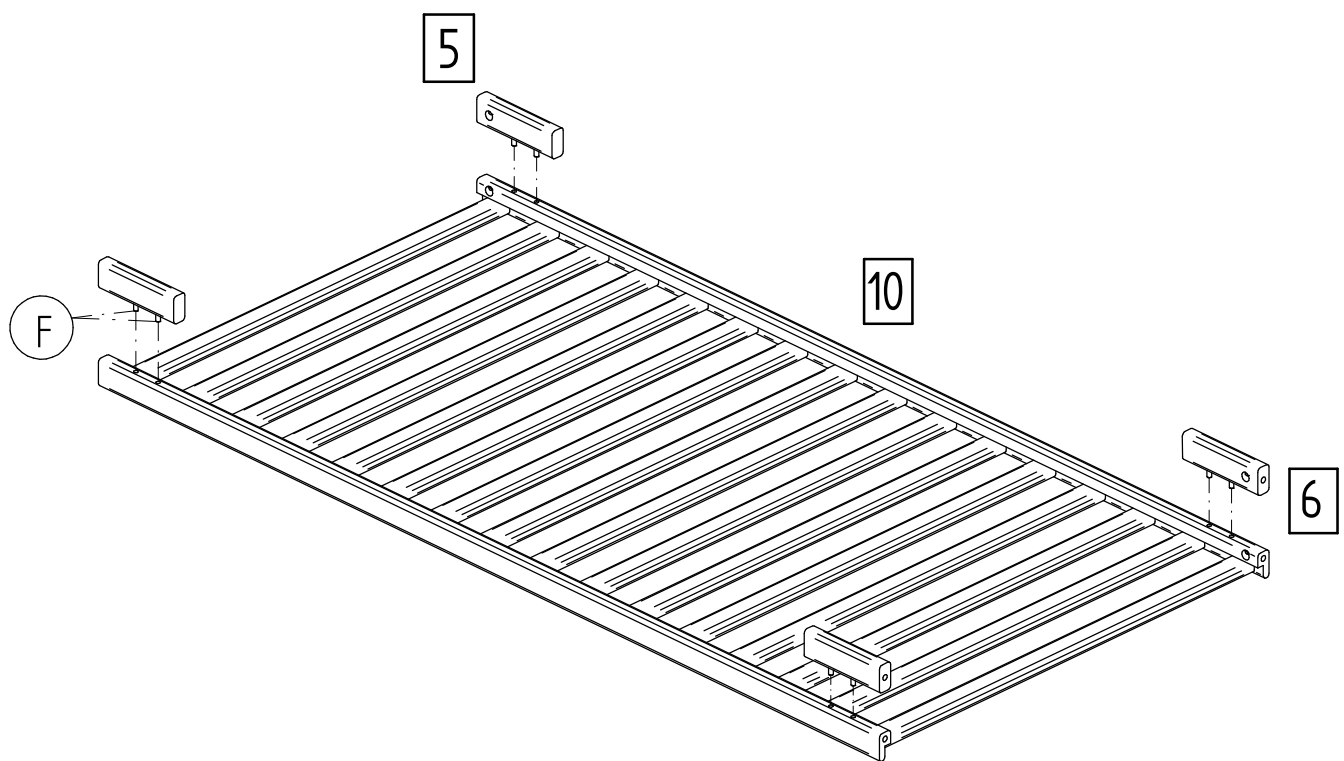


Die vormontierten Kopfteile mit den Gittern und dem Rost verbinden. Kloben Pos B und Schrauben Pos A
 Anschließend die Verbindungsstangen Pos 7 ebenfalls mit Kloben Pos B und Schrauben Pos A anbringen.
 Gitter mit Schlupfstäben so einsetzen, dass die Federn der Schlupfstäbe oben sind.
 Beim Herausnehmen der Schlupfstäbe sind immer alle Stäbe zu entfernen, um unzulässige Öffnungsmaße zu vermeiden.



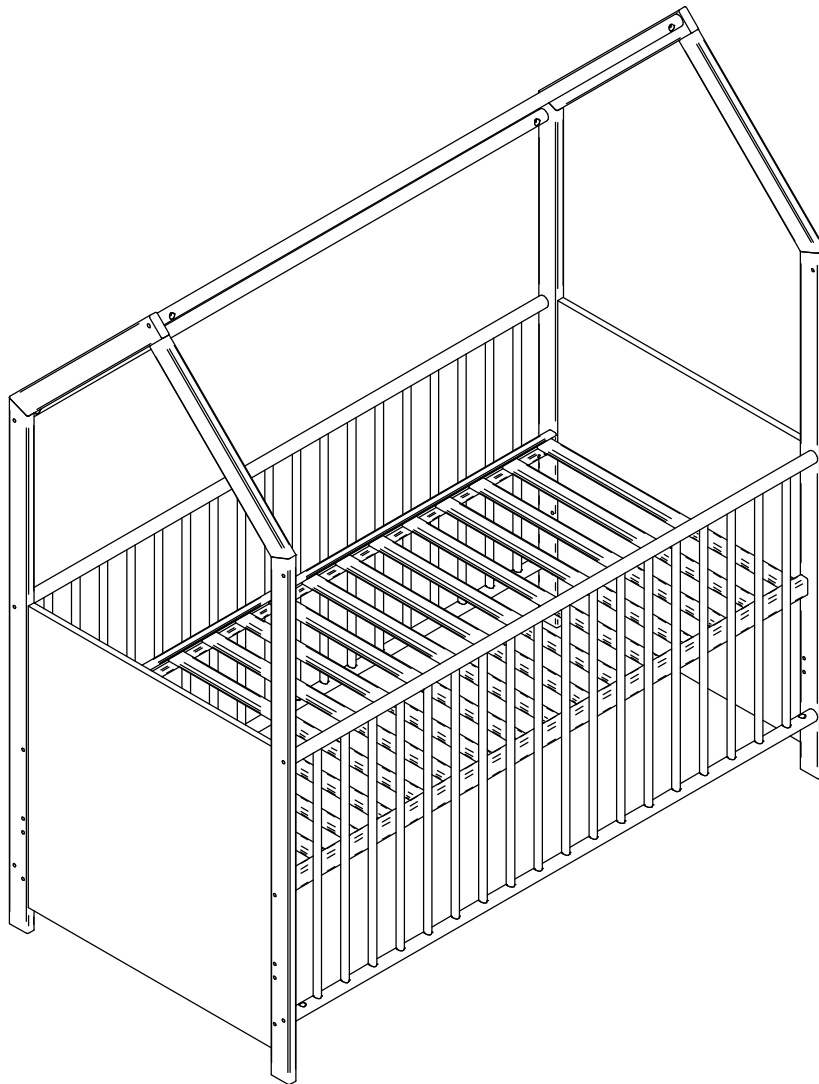
Umbau zum Jugendbett

Die zusätzlichen Rostverstärkungen Pos 5/ 6 mit Dübel Pos F an den Rost Pos 10 anbringen.



Alle Dübellöcher mit Leim Pos E versehen.





... weitere Infos über unsere Produkte unter
... plus d' informations sur nos produits sous
... altre informazione degli prodotti di noi sotto



www.schardt.com

Schardt GmbH & Co. KG
Am Riegel 15
96268 Mitwitz
Tel. 09266/9907-0
Fax 09266/9907-77
E-Mail: info@schardt.com